



# Kit de recyclage

Groundsmaster® e3200 avec plateau de coupe à éjection latérale de 152 cm

N° de modèle 32319

## Instructions de montage

# 1

## Préparation de la machine

Aucune pièce requise

### Procédure

1. Garez la machine sur une surface plane et horizontale.
2. Serrez le frein de stationnement.
3. Levez le plateau de coupe en position de TRANSPORT ; voir le *Manuel de l'utilisateur*.
4. Coupez le moteur et enlevez la clé.
5. Tournez le coupe-batterie à la position ARRÊT ; voir le *Manuel de l'utilisateur* du groupe de déplacement.
6. Tournez le plateau de coupe à la position d'ENTRETIEN ; voir le *Manuel de l'utilisateur*.

# 2

## Dépose des lames standard

Aucune pièce requise

### Procédure

1. Placez une clé sur le méplat du disque de retenue de la lame ou maintenez l'extrémité de la lame à l'aide d'un chiffon ou d'un gant épais.
2. Retirez de l'axe, le boulon, la rondelle et la lame.

**Important: Conservez les pièces pour le remontage.**

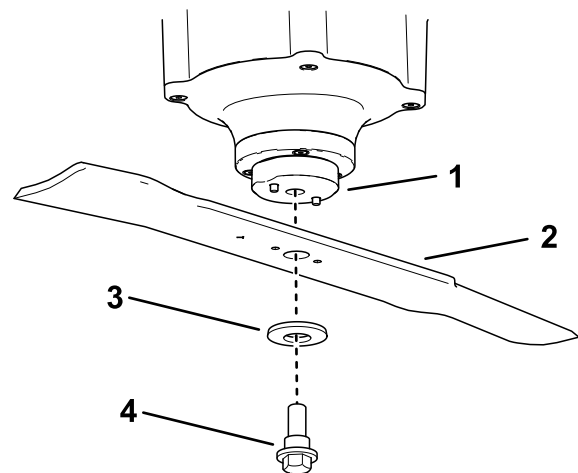


Figure 1

- |                              |                   |
|------------------------------|-------------------|
| 1. Disque de retenue de lame | 3. Rondelle       |
| 2. Lame standard             | 4. Boulon de lame |

g376322



# 3

## Dépose des déflecteurs existants

Aucune pièce requise

### Procédure

**Remarque:** Pour les opérations ci-dessous, les boulons sont vissés dans le plateau de coupe. Retirez les écrous avant de retirer les boulons.

1. Retirez les 2 écrous à embase qui fixent les déflecteurs en place (Figure 2).
2. Retirez les 2 boulons et les 2 écrous du déflecteur d'éjection réglable (Figure 2).
3. Retirez les 3 boulons et les 3 écrous qui fixent les déflecteurs en place (Figure 2).

**Remarque:** Conservez les déflecteurs et les fixations ; ils serviront pour repasser au mode d'éjection latérale.

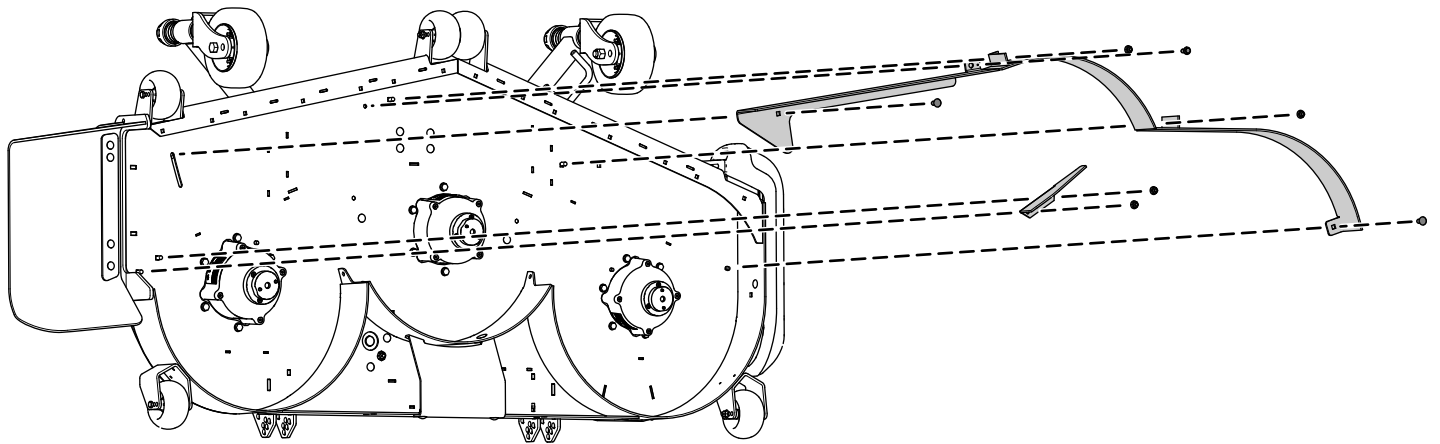


Figure 2

g455051

# 4

## Montage du couvercle d'éjection

Pièces nécessaires pour cette opération:

1	Couvercle d'éjection
1	Boulon de carrosserie (5/16" x 7/8")
1	Écrou à embase (5/16")
2	Boulon de carrosserie (3/8" x 1 1/4")
2	Contre-écrou (3/8")

### Procédure

1. Montez la plaque d'éjection à l'extérieur du support de montage à l'aide de 2 boulons de carrosserie (3/8" x 1 1/4") et de 2 contre-écrous (3/8"), comme montré à la [Figure 3](#).
2. Fixez la patte à l'intérieur du plateau de coupe à l'aide de 1 boulon de carrosserie (5/16" x 7/8") et de 1 écrou à embase (5/16"), comme montré à la [Figure 3](#).

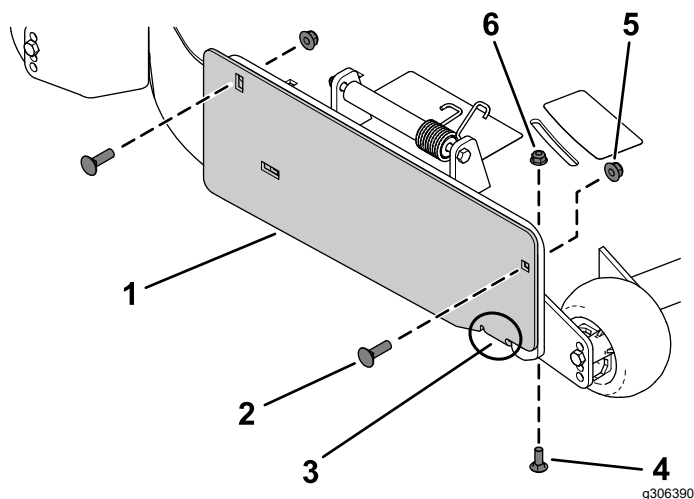


Figure 3

- |  |   |
|--|---|
| 1. Couvercle d'éjection                  | 4. Boulon de carrosserie (5/16" x 7/8") |
| 2. Boulon de carrosserie (3/8" x 1 1/4") | 5. Contre-écrou (3/8")                  |
| 3. Patte sur le couvercle d'éjection     | 6. Écrou à embase (5/16")               |

# 5

## Montage des déflecteurs Recycler

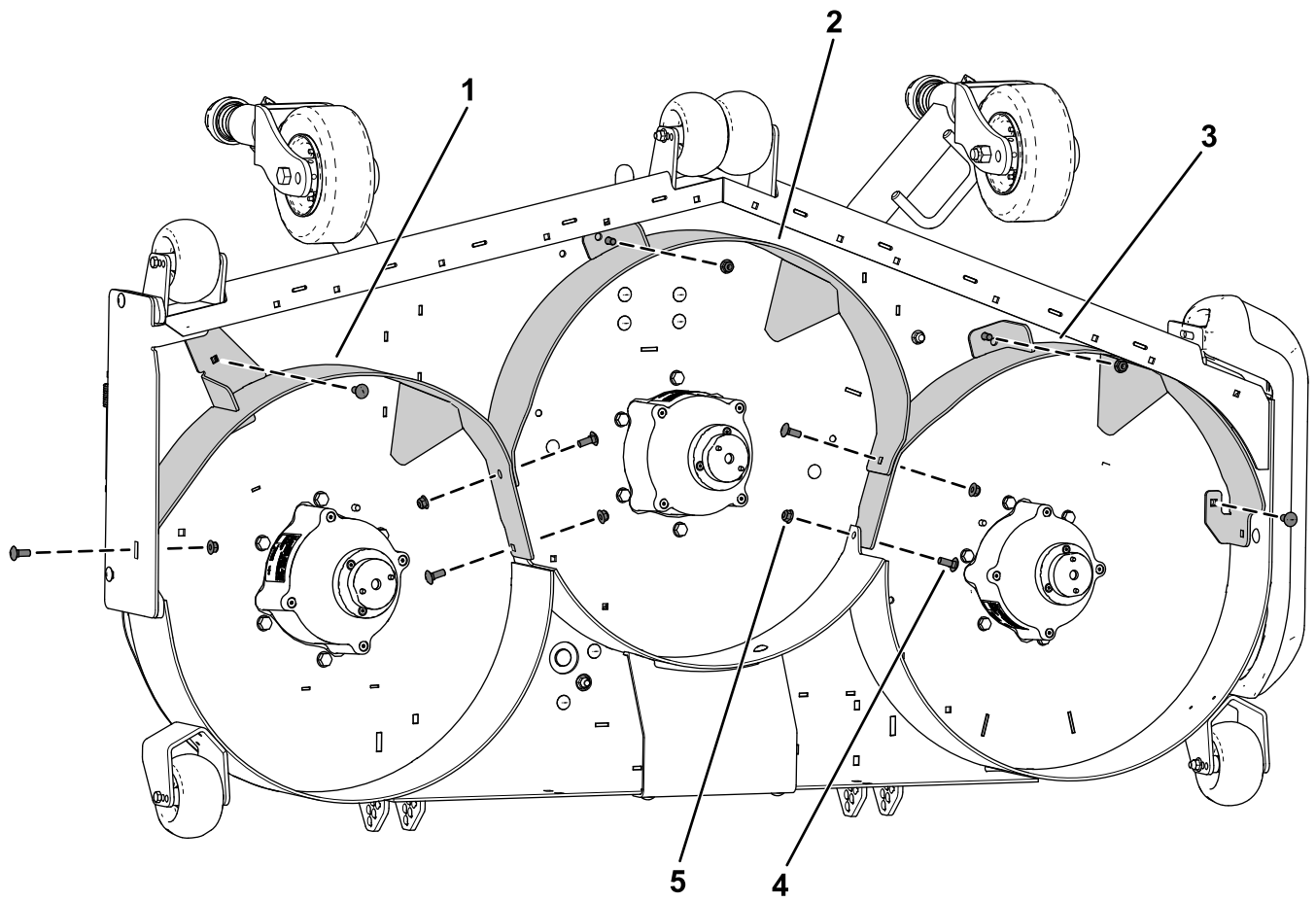
Pièces nécessaires pour cette opération:

1	Déflecteur gauche
1	Déflecteur central
1	Déflecteur droit
8	Boulon de carrosserie (3/8" x 1")
8	Contre-écrou (3/8")

### Procédure

**Remarque:** Fixez légèrement les déflecteurs en place pour bien les aligner sur tous les trous du plateau de coupe ([Figure 4](#)).

1. Placez le déflecteur droit sur le plateau de coupe.
2. Fixez légèrement le déflecteur droit sur la plaque d'éjection à l'aide de 1 boulon de carrosserie (3/8" x 1") et 1 contre-écrou (3/8"), comme montré à la [Figure 4](#).
3. Fixez légèrement le déflecteur droit sur le plateau de coupe à l'aide de 2 boulons de carrosserie (3/8" x 1") et de 2 contre-écrous (3/8"), comme montré à la [Figure 4](#).
4. Placez le déflecteur gauche sur le plateau de coupe.
5. Fixez légèrement le déflecteur gauche sur le plateau de coupe à l'aide de 2 boulons de carrosserie (3/8" x 1") et de 2 contre-écrous (3/8"), comme montré à la [Figure 4](#).
6. Placez le déflecteur central sur le plateau de coupe.
7. Fixez légèrement le déflecteur central au déflecteur droit et au déflecteur gauche à l'aide de 2 boulons de carrosserie (3/8" x 1") et de 2 contre-écrous (3/8"), comme montré à la [Figure 4](#).
8. Fixez légèrement le déflecteur central sur le plateau de coupe à l'aide de 1 boulon de carrosserie (3/8" x 1") et de 1 contre-écrou (3/8"), comme montré à la [Figure 4](#).



g455052

**Figure 4**

- 1. Déflecteur droit
- 2. Déflecteur central
- 3. Déflecteur gauche
- 4. Boulon de carrosserie ( $\frac{3}{8}$ " x 1")
- 5. Contre-écrou ( $\frac{3}{8}$ " )

# 6

## Montage des lames de recyclage

Aucune pièce requise

### Procédure

Montez la lame de recyclage, la rondelle et le boulon de lame, puis serrez le boulon à un couple de 68 à 81 N·m comme montré à la [Figure 5](#).

**Important:** Veillez à ce que la rondelle soit tournée comme montré pour garantir la qualité de la coupe.

**Important:** Pour obtenir une coupe correcte, l'ailette de la lame doit être dirigée en haut.

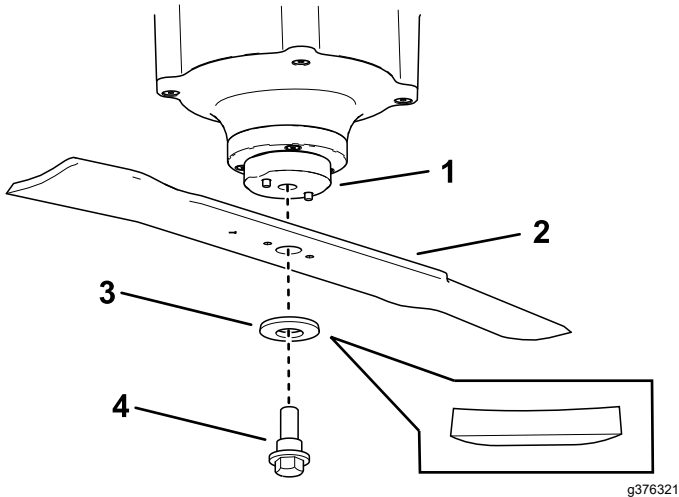


Figure 5

- |                              |                   |
|------------------------------|-------------------|
| 1. Disque de retenue de lame | 3. Rondelle       |
| 2. Lame Recycler             | 4. Boulon de lame |

# 7

## Serrage des fixations

Aucune pièce requise

### Procédure

#### ⚠ ATTENTION

Lorsque vous faites l'entretien de la lame, celle-ci peut encore bouger même si l'alimentation électrique est coupée. La lame est tranchante et vous pouvez vous blesser gravement à son contact.

- N'approchez jamais les mains ou les pieds d'une lame en mouvement.
- Portez des gants pour effectuer l'entretien de la lame.

1. Serrez tous les écrous et boulons des déflecteurs.
2. Faites tourner les lames pour vérifier qu'elles ne touchent pas les déflecteurs. En cas de contact, desserrez le(s) déflecteur(s) jusqu'à obtention d'un jeu, puis fixez le(s) déflecteur(s).

# 8

## Dernières opérations d'installation

Aucune pièce requise

### Procédure

Tournez le plateau de coupe à la position de TONTE ; voir le *Manuel de l'utilisateur*.

# 9

## Retour à l'éjection latérale

Aucune pièce requise

### Procédure

1. Garez la machine sur une surface plane et horizontale.
2. Serrez le frein de stationnement.
3. Levez le plateau de coupe en position de TRANSPORT ; voir le *Manuel de l'utilisateur*.
4. Coupez le moteur et enlevez la clé.
5. Tournez le plateau de coupe à la position d'ENTRETIEN ; voir le *Manuel de l'utilisateur*.
6. Déposez les déflecteurs et les lames de recyclage.

**Remarque:** Conservez les fixations, les déflecteurs et les lames ; ils serviront pour repasser au mode recyclage.

7. Remplacez les lames de recyclage par des lames standard ; serrez le boulon des lames à un couple de 68 à 81 N·m.
8. Installez les déflecteurs d'éjection latérale et leurs fixations.

**Remarque:** Vous devez obturer tous les trous ouverts pour empêcher la projection de sable et/ou d'autres petits objets à travers le plateau.

**Remarques:**



**Count on it.**