



Mulchkit

Zugmaschine Groundsmaster® e3200 mit Sichelmäher mit
Seitenauswurf (152 cm)

Modellnr. 32319

Installationsanweisungen

1

Vorbereiten der Maschine

Keine Teile werden benötigt

Verfahren

1. Stellen Sie die Maschine auf einer ebenen Fläche ab.
2. Aktivieren Sie die Feststellbremse.
3. Heben Sie das Mähwerk in die TRANSPORT-Stellung, weitere Informationen finden Sie in der *Bedienungsanleitung*.
4. Stellen Sie den Motor ab und ziehen Sie den Schlüssel ab.
5. Drehen Sie den Trennschalter des Akkus in AUS -Stellung; siehe *Betriebsanleitung* der Zugmaschine.
6. Drehen Sie das Mähwerk in die WARTUNGS-Stellung, weitere Informationen finden Sie in der *Bedienungsanleitung*.

2

Entfernen der Standardmesser

Keine Teile werden benötigt

Verfahren

1. Halten Sie das flache Ende der Messerhalterung mit einem Schraubenschlüssel oder halten Sie die Messerseite mit einem Lappen oder einem dick wattierten Handschuh.
2. Entfernen Sie die Messerschraube, Unterlegscheibe und das Messer von der Spindelwelle.

Wichtig: Bewahren Sie die Teile für den späteren Einbau auf.

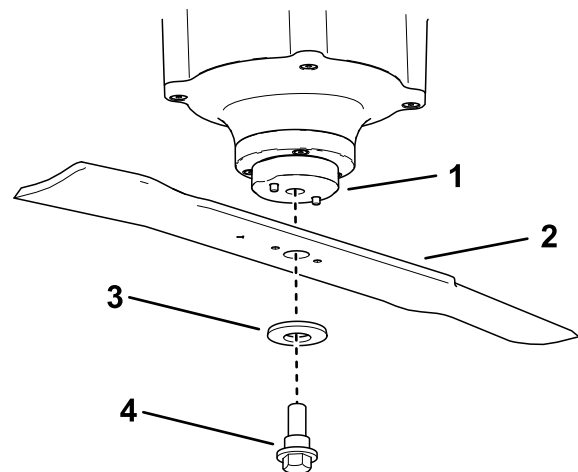


Bild 1

- | | |
|-------------------|--------------------|
| 1. Messerhalter | 3. Unterlegscheibe |
| 2. Standardmesser | 4. Messerschraube |

g376322



3

Entfernen der Ablenkbleche

Keine Teile werden benötigt

Verfahren

Hinweis: In den nachfolgenden Schritten werden die Schrauben in das Mähwerk geschraubt. Entfernen Sie die Muttern, bevor Sie die Schrauben entfernen.

1. Entfernen Sie die 2 Bundmuttern, mit denen die Ablenkbleche befestigt sind (Bild 2).
2. Nehmen Sie die 2 Schrauben und 2 Muttern vom verstellbaren Flussablenkblech ab (Bild 2).
3. Nehmen Sie die 3 Schrauben und 3 Muttern ab, mit denen die Ablenkbleche befestigt sind (Bild 2).

Hinweis: Bewahren Sie die Ablenkbleche und die Befestigungselemente für das Umrüsten auf den Seitenauswurf auf.

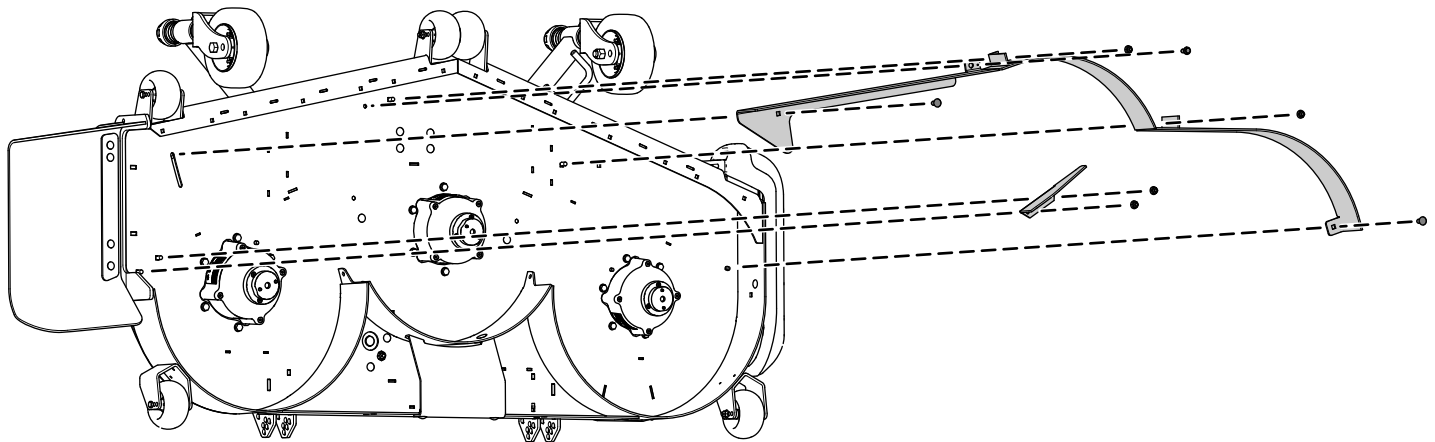


Bild 2

g455051

4

Einbau der Auswurfabdeckplatte

Für diesen Arbeitsschritt erforderliche Teile:

1	Auswurfabdeckplatte
1	Schlossschraube (5/16" x 7/8")
1	Bundmutter (5/16")
2	Schlossschraube (3/8" x 1 1/4")
2	Sicherungsmutter (3/8")

Verfahren

1. Befestigen Sie die Auswurfabdeckplatte mit zwei Schlossschrauben (3/8" x 1 1/4") und zwei Sicherungsmuttern (3/8") an der Außenseite der Befestigungshalterung, wie in Bild 3 abgebildet.
2. Befestigen Sie die Nase mit einer Schlossschraube (5/16" x 7/8") und einer Bundmutter (5/16") an der Innenseite des Mähwerks, wie in Bild 3 abgebildet.

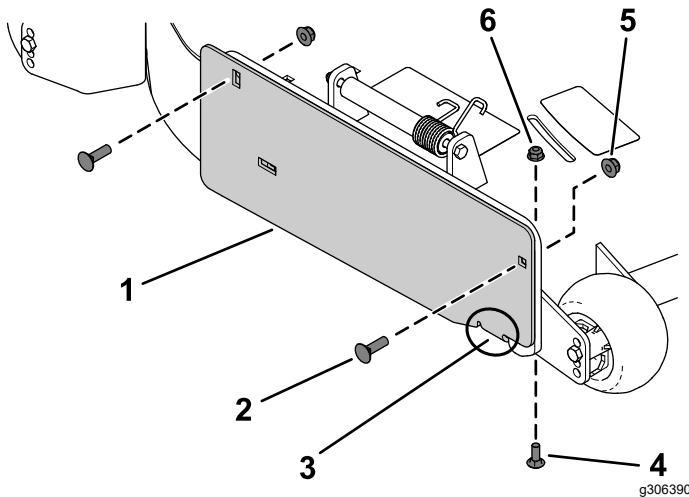


Bild 3

- | | |
|------------------------------------|-----------------------------------|
| 1. Auswurfabdeckplatte | 4. Schlossschraube (5/16" x 7/8") |
| 2. Schlossschraube (3/8" x 1 1/4") | 5. Sicherungsmutter (3/8") |
| 3. Nase an der Auswurfabdeckplatte | 6. Bundmutter (5/16") |

5

Einbau der Ablenkmaleche des Recyclers

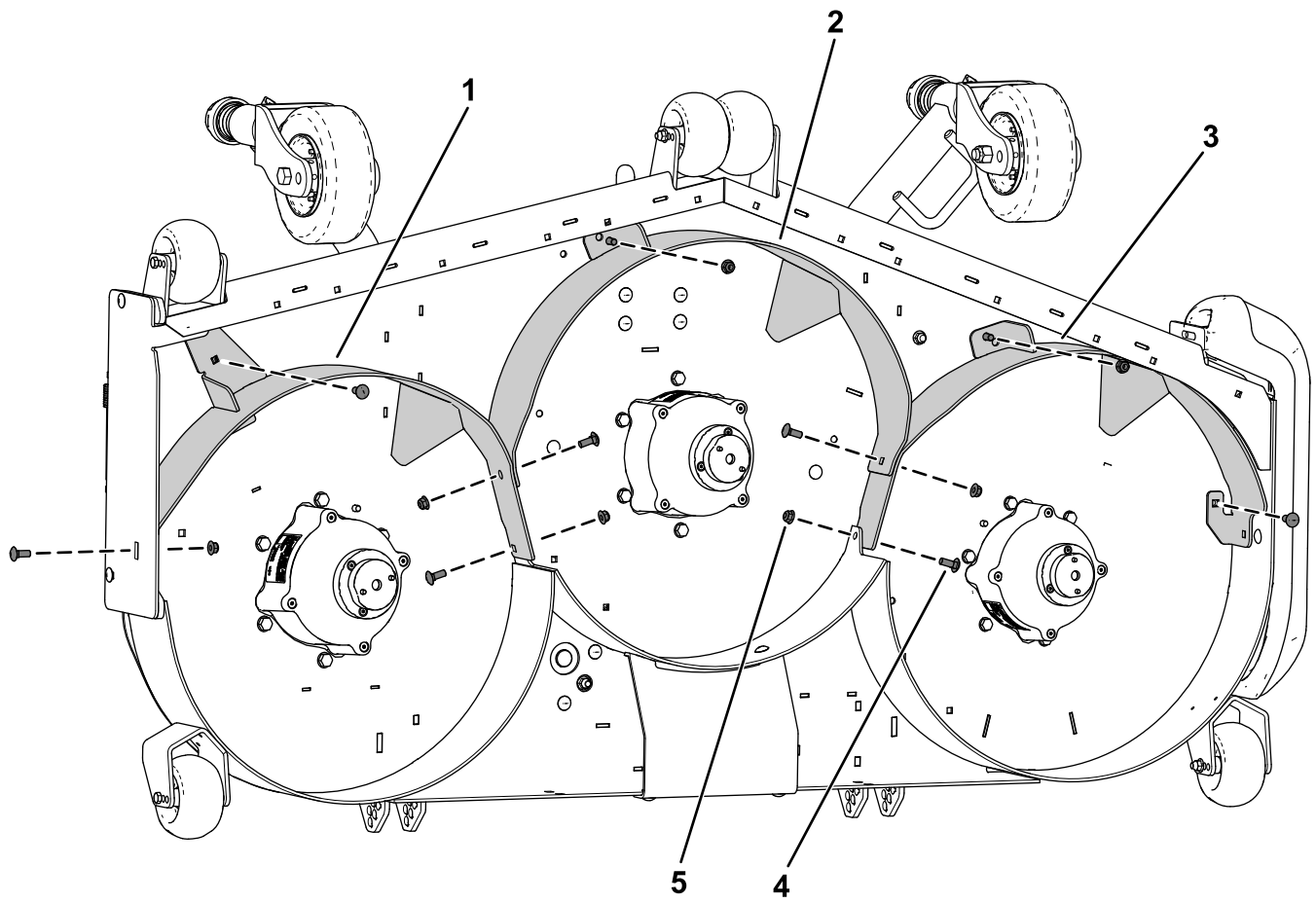
Für diesen Arbeitsschritt erforderliche Teile:

1	Linkes Ablenkmalech
1	Mittleres Ablenkmalech
1	Rechtes Ablenkmalech
8	Schlossschraube (3/8" x 1")
8	Sicherungsmutter (3/8")

Verfahren

Hinweis: Befestigen Sie die Ablenkmaleche nur locker, damit Sie diese mit allen Löchern im Mähwerk ausrichten können (Bild 4).

1. Positionieren Sie das rechte Ablenkmalech im Mähwerk.
2. Bauen Sie das rechte Ablenkmalech lose mit einer Schlossschraube (3/8" x 1") und einer Sicherungsmutter (3/8") an der Auswurfplatte ein, wie in Bild 4 dargestellt.
3. Befestigen Sie das rechte Ablenkmalech lose mit zwei Schlossschrauben (3/8" x 1") und zwei Sicherungsmuttern (3/8") am Mähwerk, wie in Bild 4 dargestellt.
4. Positionieren Sie das linke Ablenkmalech im Mähwerk.
5. Befestigen Sie das linke Ablenkmalech lose mit zwei Schlossschrauben (3/8" x 1") und zwei Sicherungsmuttern (3/8") am Mähwerk, wie in Bild 4 dargestellt.
6. Positionieren Sie das mittlere Ablenkmalech im Mähwerk.
7. Befestigen Sie das mittlere Ablenkmalech lose mit zwei Schlossschrauben (3/8" x 1") und zwei Sicherungsmuttern (3/8") am rechten und linken Ablenkmalech, wie in Bild 4 dargestellt.
8. Befestigen Sie das mittlere Ablenkmalech lose mit einer Schlossschraube (3/8" x 1") und einer Sicherungsmutter (3/8") am Mähwerk, wie in Bild 4 dargestellt.



g455052

Bild 4

- | | |
|--|--|
| <ul style="list-style-type: none"> 1. Rechtes Ablenklech 2. Mittleres Ablenklech 3. Linkes Ablenklech | <ul style="list-style-type: none"> 4. Schlossschraube ($\frac{3}{8}$" x 1") 5. Sicherungsmutter ($\frac{3}{8}$") |
|--|--|

6

Einbauen der Recyclermesser

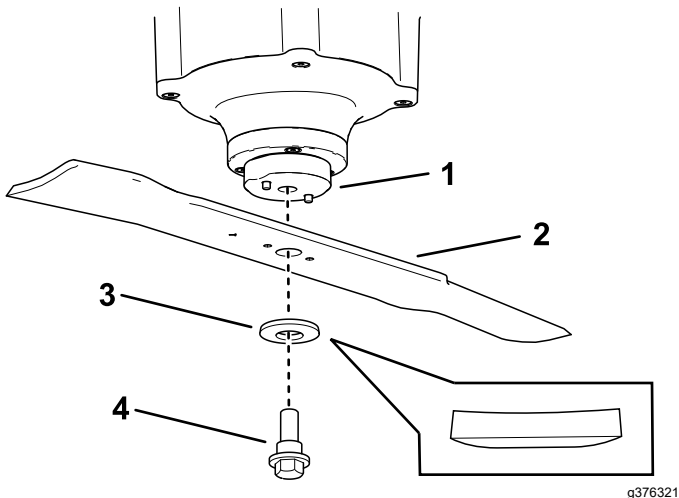
Keine Teile werden benötigt

Verfahren

Bringen Sie das Recyclermesser, die Unterlegscheibe und die Messerschraube an und ziehen Sie die Messerschraube mit 68-81 N·m an, wie in **Bild 5** dargestellt.

Wichtig: Achten Sie darauf dass die Unterlegscheibe wie abgebildet ausgerichtet ist, um ein einwandfreies Mähen zu gewährleisten.

Wichtig: Der gebogene Windflügel des Schnittmessers muss nach oben zeigen, um einen guten Schnitt sicherzustellen.



- | | |
|-------------------|--------------------|
| 1. Messerhalter | 3. Unterlegscheibe |
| 2. Recyclermesser | 4. Messerschraube |

7

Anziehen der Befestigungen

Keine Teile werden benötigt

Verfahren

⚠️ WARNUNG:

Achten sie beim Warten des Messers darauf, dass sich das Messer auch bei getrennter Stromversorgung noch bewegen kann. Das Messer ist scharf; ein Kontakt kann zu schweren Verletzungen führen.

- Halten Sie Ihre Hände und Füße von einem beweglichen Messer fern.
- Tragen Sie Handschuhe, wenn Sie das Messer warten.

1. Ziehen Sie alle Muttern und Schrauben der Ablenkleche fest.
2. Drehen Sie die Messer und stellen sicher, dass zwischen den Messern und den Ablenklechen ein Abstand besteht. Ist dies nicht der Fall, lösen Sie das/die Ablenklech(e), um einen ausreichenden Spielraum einzustellen und ziehen Sie dann das/die Ablenklech(e) wieder fest.

8

Abschließen des Einbaus

Keine Teile werden benötigt

Verfahren

Drehen Sie das Mähwerk in die MÄH-Stellung, weitere Informationen finden Sie in der *Bedienungsanleitung*.

9

Umstellen von Heck- auf Seitenauswurf

Keine Teile werden benötigt

Verfahren

1. Stellen Sie die Maschine auf einer ebenen Fläche ab.
2. Aktivieren Sie die Feststellbremse.
3. Heben Sie das Mähwerk in die TRANSPORT-Stellung, weitere Informationen finden Sie in der *Bedienungsanleitung*.
4. Stellen Sie den Motor ab und ziehen Sie den Schlüssel ab.
5. Drehen Sie das Mähwerk in die WARTUNGS-Stellung, weitere Informationen finden Sie in der *Bedienungsanleitung*.
6. Entfernen Sie die Ablenkbleche und Messer des Recyclers.

Hinweis: Bewahren Sie die Befestigungselemente, die Ablenkbleche und die Messer für das Umrüsten auf den Recyclermodus auf.

7. Ersetzen Sie die Recyclermesser durch Standardmesser; ziehen Sie die Messerschraube mit 68-81 N·m an.
8. Bringen Sie die Seitenauswurfbleche und Befestigungselemente an.

Hinweis: Sie müssen alle offenen Löcher mit Stopfen versehen, um das Herausschleudern von Sand und/oder anderen kleinen Gegenständen durch das Mähwerk zu verhindern.

Hinweise:



Count on it.