



# Kit de alarme de segurança

## Unidade de tração Groundsmaster® e3200

Modelo nº 32310

### Instruções de instalação

# Instalação

## Peças soltas

Utilize a tabela abaixo para verificar se todas as peças foram enviadas.

Procedimento	Descrição	Quantidade	Utilização
1	Nenhuma peça necessária	–	Prepare a máquina.
2	Alarme de segurança Suporte de montagem Parafuso de cabeça sextavada (¼ x ¾ pol.) Porca flangeada (¼ pol.) Cablagem	1 1 2 2 1	Instalação do alarme de segurança.
3	Nenhuma peça necessária	–	Verificação do alarme de segurança.

# 1

## Preparação da máquina

Nenhuma peça necessária

### Procedimento

1. Estacione a máquina numa superfície nivelada.
2. Certifique-se de que o travão de estacionamento se encontra engatado.
3. Desligue o motor e retire a chave da ignição.
4. Rode o interruptor de desligar a bateria para a posição DESLIGAR.

# 2

## Instalação do alarme de segurança

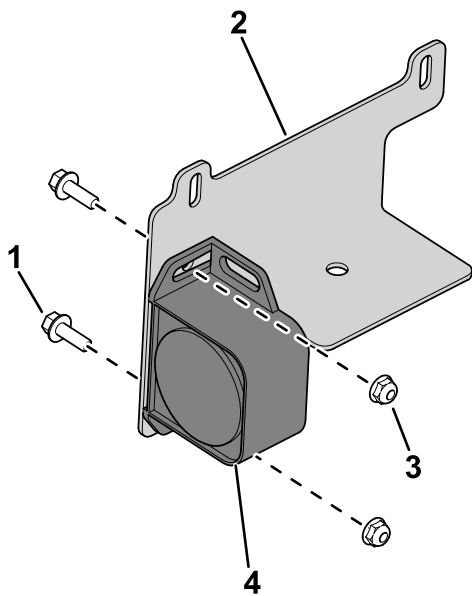
Peças necessárias para este passo:

1	Alarme de segurança
1	Suporte de montagem
2	Parafuso de cabeça sextavada (¼ x ¾ pol.)
2	Porca flangeada (¼ pol.)
1	Cablagem

### Procedimento

1. Utilize os parafusos e porcas para prender o alarme ao suporte de montagem (Figura 1).



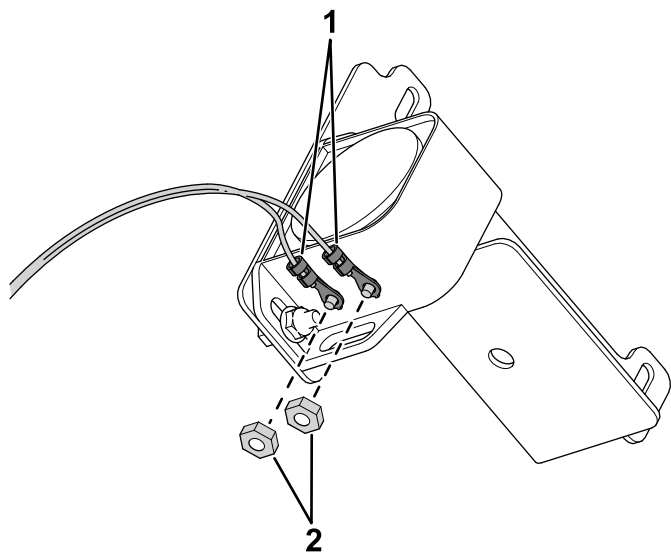


**Figura 1**

g453275

- |                        |           |
|------------------------|-----------|
| 1. Parafuso            | 3. Porca  |
| 2. Suporte de montagem | 4. Alarme |

2. Utilize as porcas existentes no alarme para prender os terminais de anel da cablagem ao alarme (Figura 2).

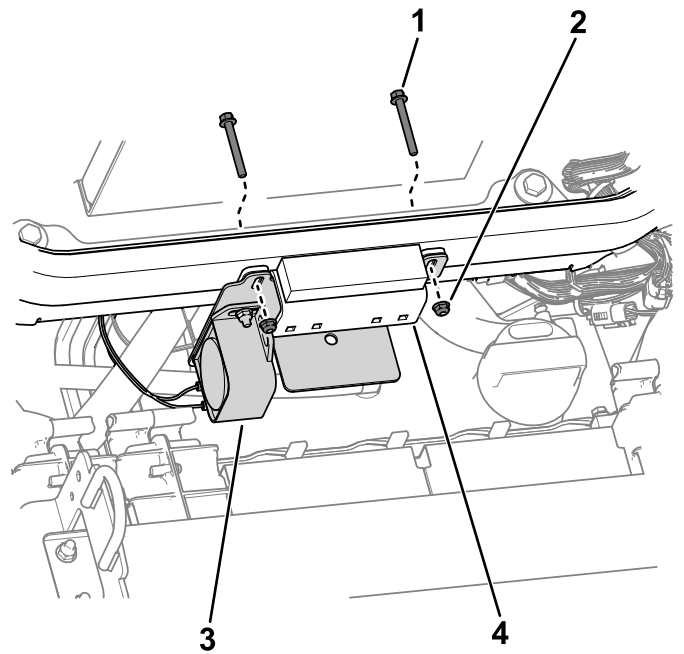


**Figura 2**

g453276

- |                      |           |
|----------------------|-----------|
| 1. Terminais de anel | 2. Porcas |
|----------------------|-----------|

3. Eleve o capot.  
 4. Utilize os parafusos e porcas existentes do suporte do capot para prender o suporte de montagem à estrutura da unidade de tração (Figura 3).

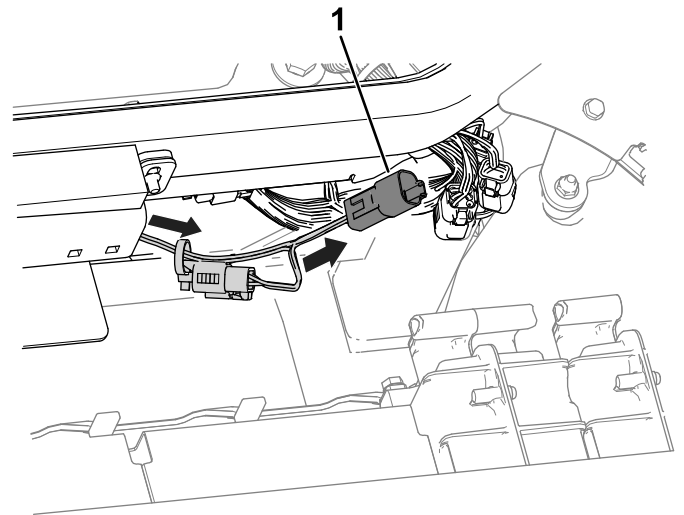


**Figura 3**

g454016

- |             |                                  |
|-------------|----------------------------------|
| 1. Parafuso | 3. Alarme no suporte de montagem |
| 2. Porca    | 4. Suporte do capot              |

5. Encaminhe a perna da cablagem (Figura 4) em direção aos conectores acima da tampa do depósito hidráulico e ligue-a ao conector da cablagem da máquina identificado com DRIVING LIGHT KIT POWER.



**Figura 4**

g455355

1. Kit da perna da cablagem

# 3

## Verificação do alarme de segurança

Nenhuma peça necessária

### Procedimento

Realize os seguintes passos para assegurar que o alarme de segurança está a trabalhar.

1. Rode o interruptor de desligar a bateria para a posição LIGAR.
2. Sente-se no banco do operador, aperte o cinto, ligue a máquina e pressione a parte inferior do pedal de tração para mover a unidade de tração em marcha-atrás.
3. Oiça o alarme.



**Count on it.**