



Set voor achteruitrijalarm

Groundsmaster® e3200 serie tractie-eenheid

Modelnr.: 32310

Installatie-instructies

Installatie

Losse onderdelen

Gebruik onderstaande lijst om te controleren of alle onderdelen zijn geleverd.

Procedure	Omschrijving	Hoeveelheid	Gebruik
1	Geen onderdelen vereist	–	De machine voorbereiden.
2	Achteruitrijalarm Montagebeugel Zeskantbout (1/4" x 3/4") Flensmoer (1/4") Kabelboom	1 1 2 2 1	Het achteruitrijalarm monteren.
3	Geen onderdelen vereist	–	Het achteruitrijalarm controleren.

1

De machine voorbereiden op de montage

Geen onderdelen vereist

Procedure

1. Parkeer de machine op een horizontaal oppervlak.
2. Zorg dat de parkeerrem in werking is gesteld.
3. Schakel de machine uit en verwijder het contactsleuteltje.
4. Draai de afkoppelschakelaar van de accu op UIT.

2

Het achteruitrijalarm monteren

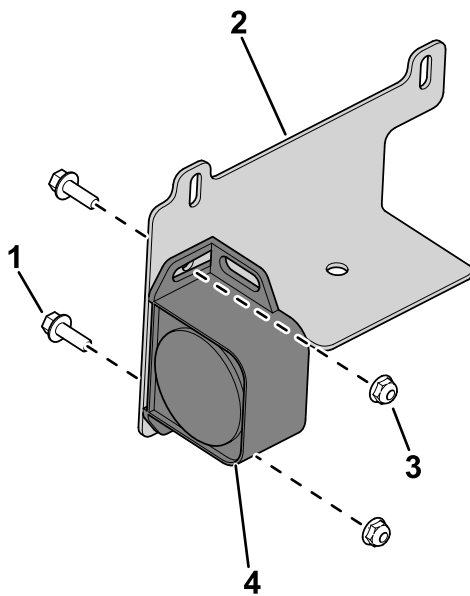
Benodigde onderdelen voor deze stap:

1	Achteruitrijalarm
1	Montagebeugel
2	Zeskantbout (1/4" x 3/4")
2	Flensmoer (1/4")
1	Kabelboom

Procedure

1. Gebruik de bouten en moeren om het alarm aan de montagebeugel te bevestigen (Figuur 1).

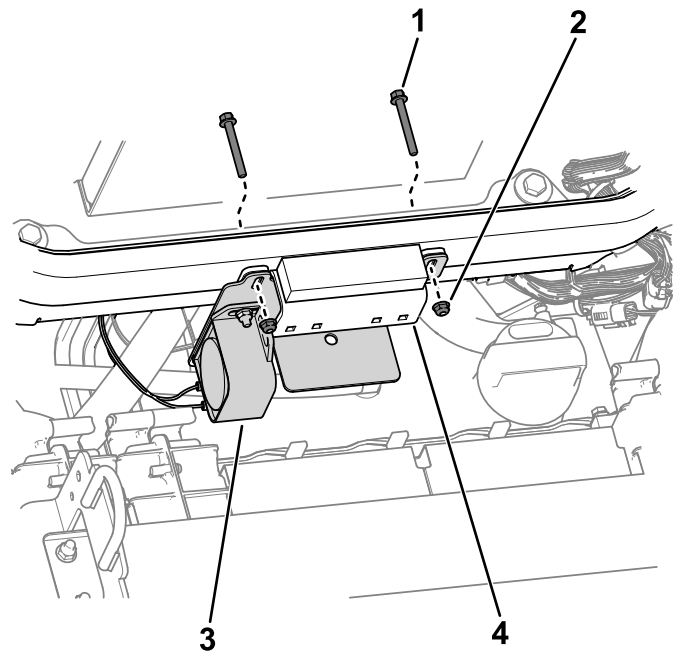




Figuur 1

g453275

- | | |
|------------------|----------|
| 1. Bout | 3. Moer |
| 2. Montagebeugel | 4. Alarm |

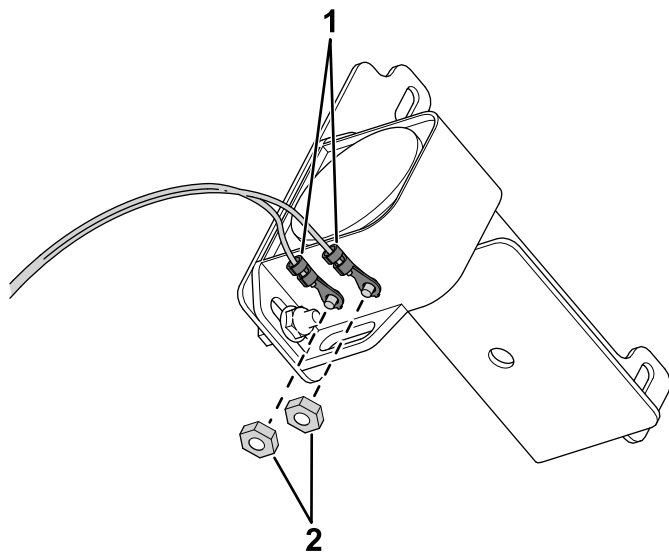


Figuur 3

g454016

- | | |
|---------|---------------------------|
| 1. Bout | 3. Alarm op montagebeugel |
| 2. Moer | 4. Steunbeugel motorkap |

2. Gebruik de aanwezige moeren op het alarm om de ringconnectoren van de kabelboom aan het alarm te bevestigen (Figuur 2).



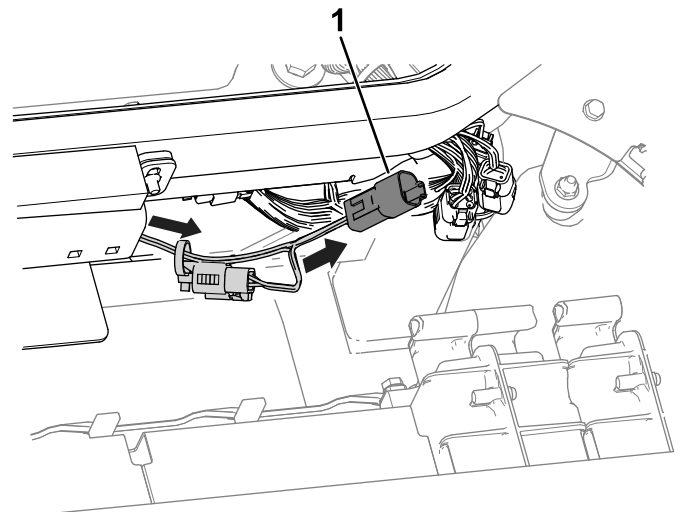
Figuur 2

g453276

- | | |
|--------------------|-----------|
| 1. Ringconnectoren | 2. Moeren |
|--------------------|-----------|

3. Til de motorkap op.
 4. Gebruik de bestaande bouten en moeren van de steunbeugel van de motorkap om de steunbeugel aan het frame van de tractie-eenheid te bevestigen (Figuur 3).

5. Leid het uiteinde van de kabelboom (Figuur 4) naar de connectoren boven de kap van de hydraulische tank en sluit deze aan op de connector van de kabelboom van de machine met de aanduiding DRIVING LIGHT KIT POWER



Figuur 4

g455355

1. Uiteinde van de kabelboom van de set

3

Het achteruitrijalarm controleren

Geen onderdelen vereist

Procedure

Voer de volgende stappen uit om te controleren of het achteruitrijalarm werkt.

1. Draai de afkoppelschakelaar van de accu op AAN.
2. Ga op de bestuurdersstoel zitten, maak de veiligheidsgordel vast, schakel de machine in en druk op de onderkant van het tractiepedaal om de tractie-eenheid achteruit te laten rijden.
3. Let op het geluid van het alarm.



Count on it.