



Kit de alarma de marcha atrás

Unidad de tracción Groundsmaster® Serie e3200

Nº de modelo 32310

Instrucciones de instalación

Instalación

Piezas sueltas

Utilice la tabla siguiente para verificar que no falta ninguna pieza.

Procedimiento	Descripción	Cant.	Uso
1	No se necesitan piezas	–	Preparación de la máquina.
2	Alarma de marcha atrás Soporte de montaje Perno de cabeza hexagonal (1/4" x 3/4") Tuerca con arandela prensada (1/4") Arnés de cables	1 1 2 2 1	Instale la alarma de marcha atrás.
3	No se necesitan piezas	–	Compruebe la alarma de marcha atrás.

1

Preparación de la máquina

No se necesitan piezas

Procedimiento

1. Aparque la máquina en una superficie nivelada.
2. Asegúrese de que el freno de estacionamiento está puesto.
3. Apague la máquina y retire la llave.
4. Gire el interruptor de desconexión de las baterías a la posición de APAGADO.

2

Instalación de la alarma de marcha atrás

Piezas necesarias en este paso:

1	Alarma de marcha atrás
1	Soporte de montaje
2	Perno de cabeza hexagonal (1/4" x 3/4")
2	Tuerca con arandela prensada (1/4")
1	Arnés de cables

Procedimiento

1. Utilice los pernos y las tuercas para fijar la alarma al soporte de montaje ([Figura 1](#)).



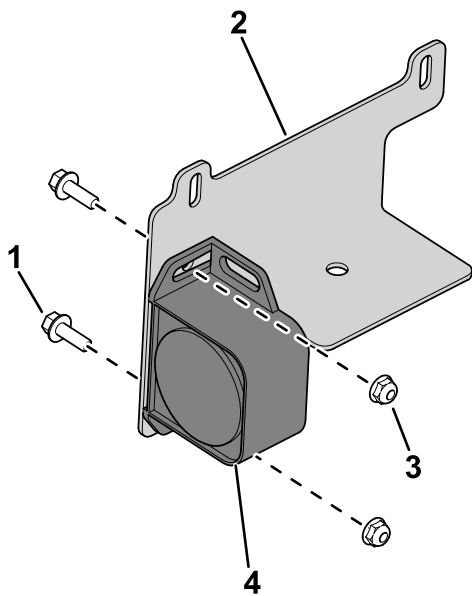


Figura 1

g453275

- | | |
|-----------------------|-----------|
| 1. Perno | 3. Tuerca |
| 2. Soporte de montaje | 4. Alarma |

2. Utilice las tuercas existentes de la alarma para fijar los terminales de anillo del arnés de cables a la alarma (Figura 2).

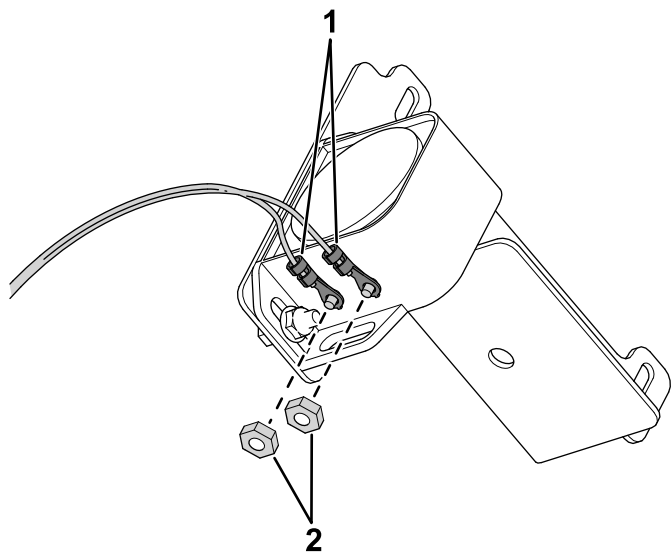


Figura 2

g453276

- | | |
|-------------------------|------------|
| 1. Terminales de anillo | 2. Tuercas |
|-------------------------|------------|

3. Levante el capó.
 4. Utilice los pernos y las tuercas existentes del soporte del capó para fijar el soporte de montaje al bastidor de la unidad de tracción (Figura 3).

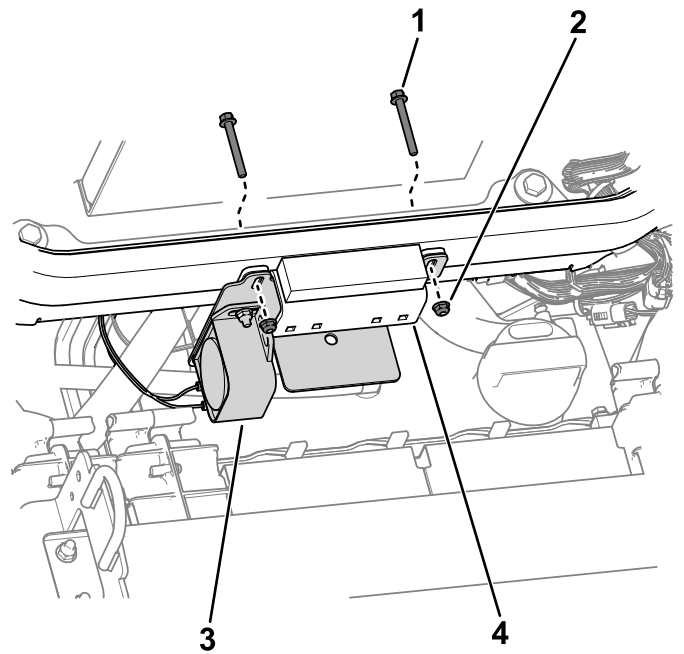


Figura 3

g454016

- | | |
|-----------|------------------------------------|
| 1. Perno | 3. Alarma en el soporte de montaje |
| 2. Tuerca | 4. Soporte del capó |

5. Enrute el ramal del arnés de cables (Figura 4) hacia los conectores situados encima del tapón del depósito hidráulico, y conéctelo al conector del arnés de cables de la máquina marcado DRIVING LIGHT KIT POWER.

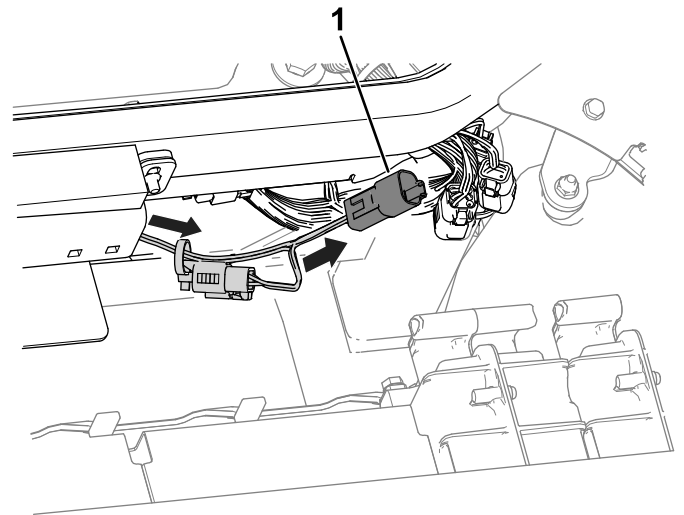


Figura 4

g455355

1. Ramal del arnés de cables del kit

3

Comprobación de la alarma de marcha atrás

No se necesitan piezas

Procedimiento

Realice los pasos indicados a continuación para asegurarse de que la alarma de marcha atrás funciona.

1. Ponga el interruptor de desconexión de la batería en la posición de CONECTADO.
2. Siéntese en el asiento del operador, abroche el cinturón de seguridad, encienda la máquina y presione la parte inferior del pedal de tracción para desplazar la unidad de tracción hacia atrás.
3. La alarma debe sonar.



Count on it.