



Bakalarmsæt

Traktionsenhed i Groundsmaster® e3200-serien

Modelnr. 32310

Monteringsvejledning

Montering

Løsdele

Brug skemaet herunder til at kontrollere, at alle dele er blevet leveret.

Fremgangsmåde	Beskrivelse	Antal	Anvendelse
1	Kræver ingen dele	–	Klargøring af maskinen.
2	Bakalarm Monteringsbeslag Sekskantbolt (1/4" x 3/4") Flangemøtrik (1/4") Ledningsnet	1 1 2 2 1	Monter bakalarmen.
3	Kræver ingen dele	–	Kontroller bakalarmen.

1

Klargøring af maskinen

Kræver ingen dele

Fremgangsmåde

1. Parker maskinen på en plan overflade.
2. Sørg for, at parkeringsbremsen er aktiveret.
3. Sluk maskinen, og tag nøglen ud.
4. Drej batteriets afbryderkontakt hen til positionen OFF (fra).

2

Montering af bakalarmen

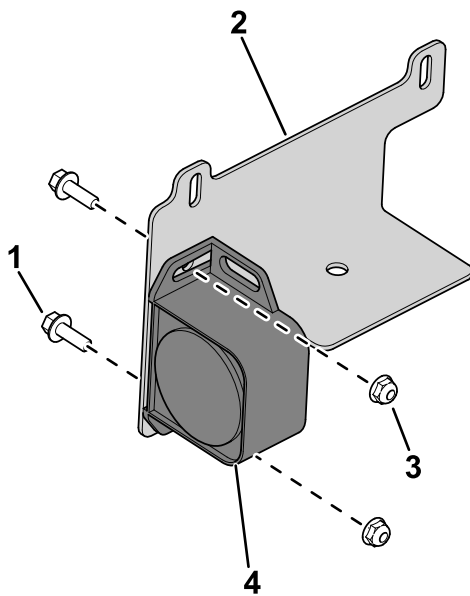
Dele, der skal bruges til dette trin:

1	Bakalarm
1	Monteringsbeslag
2	Sekskantbolt (1/4" x 3/4")
2	Flangemøtrik (1/4")
1	Ledningsnet

Fremgangsmåde

1. Brug boltene og møtrikkerne til at fastgøre alarmen til monteringsbeslaget (Figur 1).



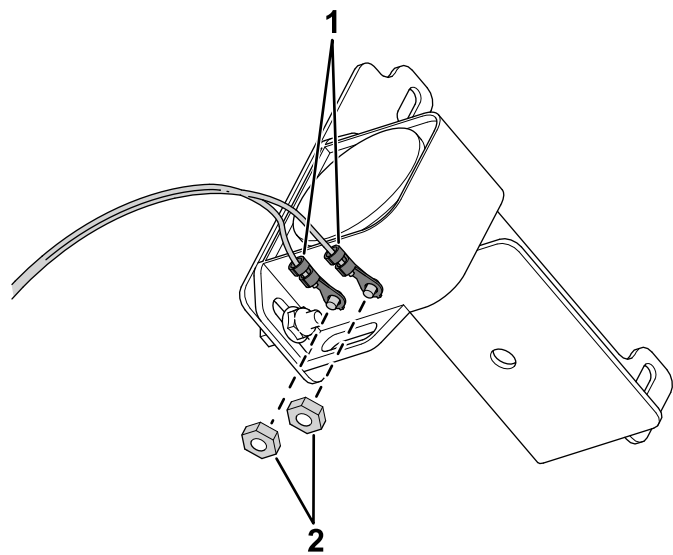


Figur 1

g453275

- | | |
|---------------------|-----------|
| 1. Bolt | 3. Møtrik |
| 2. Monteringsbeslag | 4. Alarm |

2. Brug de eksisterende møtrikker på alarmeren til at fastgøre ledningsnettets ringklemmer til alarmeren (Figur 2).

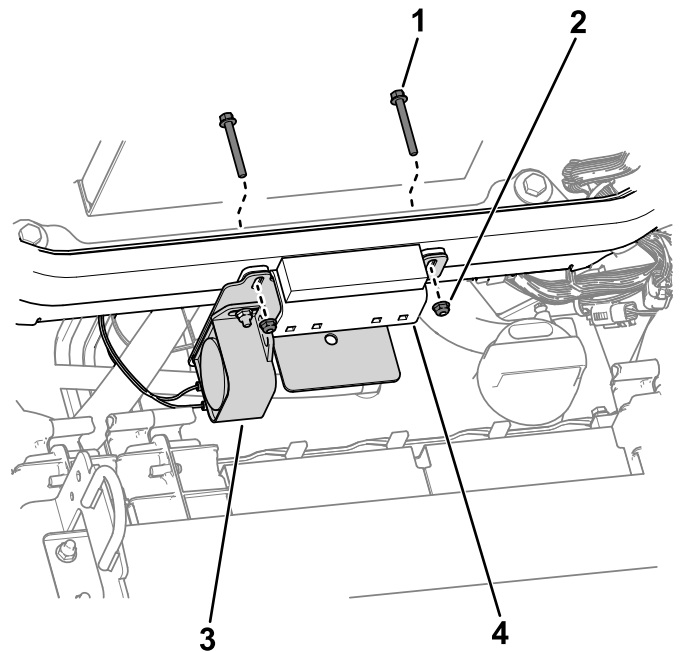


Figur 2

g453276

- | | |
|----------------|--------------|
| 1. Ringklemmer | 2. Møtrikker |
|----------------|--------------|

3. Løft motorhjelm.
 4. Brug de eksisterende bolte og møtrikker fra motorhjelmens støttebeslag til at fastgøre monteringsbeslaget til traktionsenhedens stel (Figur 3).

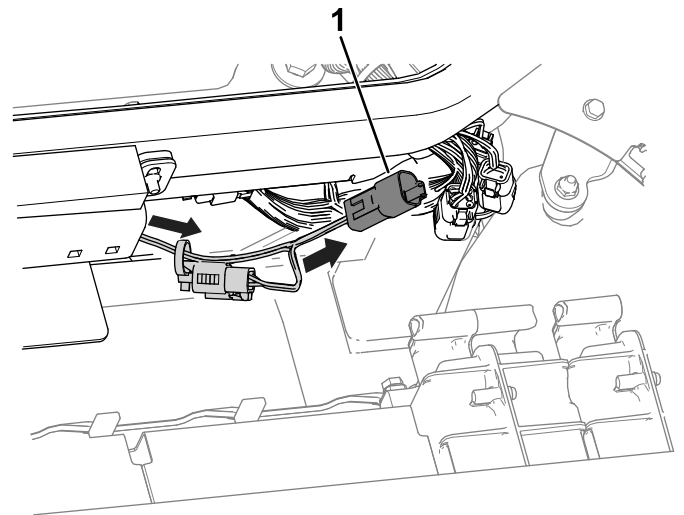


Figur 3

g454016

- | | |
|-----------|-------------------------------|
| 1. Bolt | 3. Alarm på monteringsbeslag |
| 2. Møtrik | 4. Motorhjelmens støttebeslag |

5. Før ledningsnettets ben (Figur 4) mod stikkene over hydrauliktankens dæksel, og slut det til maskinens ledningsnetstik, der er mærket DRIVE LIGHT KIT POWER (strøm til kørelyssæt).



Figur 4

g455355

1. Ledningsnettets ben fra sættet

3

Kontrol af bakalarmen

Kræver ingen dele

Fremgangsmåde

Udfør følgende trin for at sikre, at bakalarmen virker.

1. Drej batteriets afbryderkontakt til positionen ON (til).
2. Sæt dig i førersædet, spænd sikkerhedsselen, tænd maskinen, og trød på den nederste del af traktionspedalen for at køre traktionsenheden baglæns.
3. Lyt efter alarmlyden.



Count on it.