



LED-arbeidslysett

Trekkenhet i Groundsmaster® e3200-serien med veltebeskyttelse

Modellnr. 32307

Installasjonsveiledning

Montering

Løse deler

Bruk diagrammet nedenfor som en sjekklister for å kontrollere at alle delene er sendt.

Prosedyre	Beskrivelse	Ant.	Bruk
1	Ingen deler er nødvendige	–	Forberede montering.
2	Lysfeste U-bolt Låsemutter (3/8 tomme) Flenshodebolt (5/16 x 1 tomme) Flensmutter (5/16 tomme) Arbeidslysenhet Bryterbrakett Bryter Hullplugg	2 6 12 4 4 4 1 1 1	Monter arbeidslysene og bryteren.
3	Langt kabelfeste Ledningssats	6 1	Montere ledningssatsen.

1

Forberede montering

Ingen deler er nødvendige

Prosedyre

1. Parker maskinen på en jevn flate.
2. Kontroller at parkeringsbremsen er aktivert.
3. Slå av maskinen og ta ut nøkkelen.
4. Vri batterifrakoblingsbryteren til AV-stillingen. Se trekkenhetens *brugerhåndbok*.



2

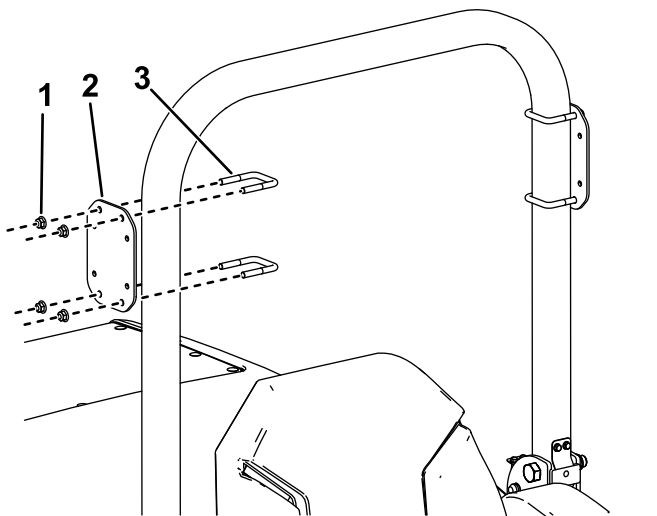
Montere arbeidslysene og bryter

Deler som er nødvendige for dette trinnet:

2	Lysfeste
6	U-bolt
12	Låsemutter (3/8 tomme)
4	Flenshodebolt (5/16 x 1 tomme)
4	Flensmutter (5/16 tomme)
4	Arbeidslysenhet
1	Bryterbrakett
1	Bryter
1	Hullplugg

Prosedyre

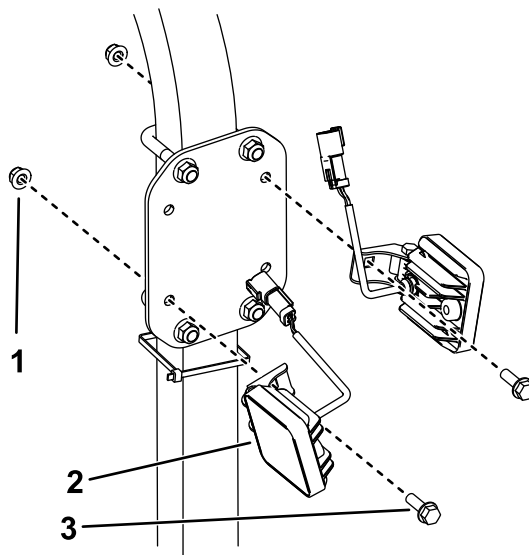
1. Monter et lysfeste på hver side av maskinen med to U-bolter og fire låsemuttere (3/8 tomme) som vist i [Figur 1](#).



Figur 1

1. Låsemutter (3/8 tomme)
2. Lysfeste
3. U-bolt

2. Monter to arbeidslysenheter på hvert lysfeste med to flenshodebolter (5/16 x 1 tomme) og to flensmuttere (5/16 tomme), som vist i [Figur 2](#).

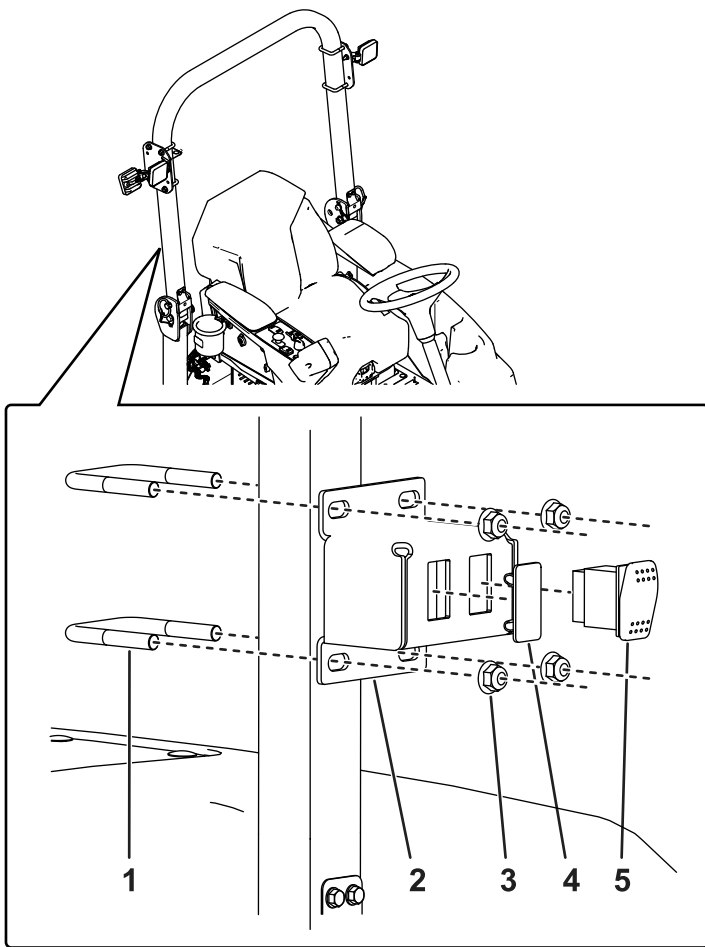


Figur 2

1. Flensmutter (5/16 tomme)
3. Flenshodebolt (5/16 x 1 tomme)

2. Arbeidslysenhet

3. Monter bryteren og hullpluggen til bryterbraketten, som vist i [Figur 3](#).
4. Monter bryterenheden foran på veltebøylerammen med to U-bolter og to låsemuttere (3/8 tomme) som vist i [Figur 3](#).



Figur 3

g453226

- | | |
|---------------------------|--------------|
| 1. U-bolt | 4. Hullplugg |
| 2. Bryterbrakett | 5. Bryter |
| 3. Låsemutter (3/8 tomme) | |

3

Montere ledningssatsen

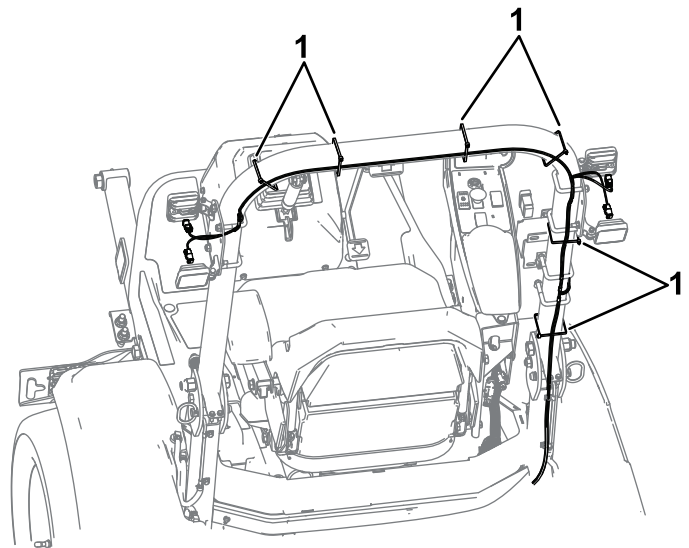
Deler som er nødvendige for dette trinnet:

6	Langt kabelfeste
1	Ledningssats

Prosedyre

1. Før ledningssatsen og monter den løst til veltebøylen med kabelfester som vist i [Figur 4](#).

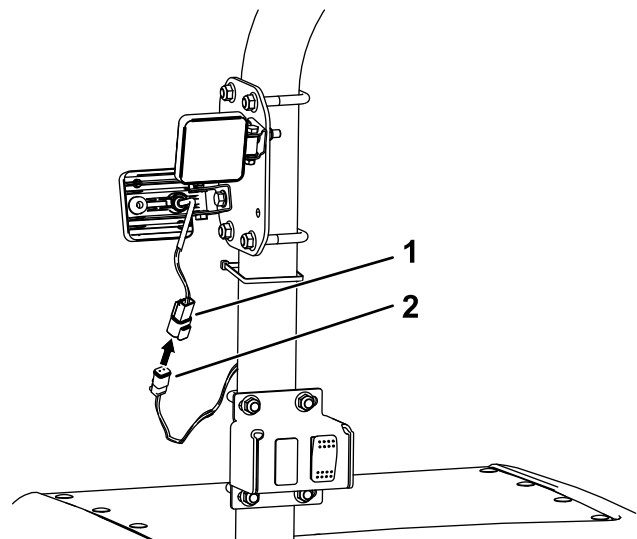
Viktig: Før ledningssatsen unna alle skarpe, varme eller bevegelige deler, og fest den med kabelfester etter behov.



Figur 4

g453143

1. Kabelfester
2. Koble de fire firkantede kontaktene til arbeidslysene og koble den store lyskontakten til bryteren ([Figur 5](#)).

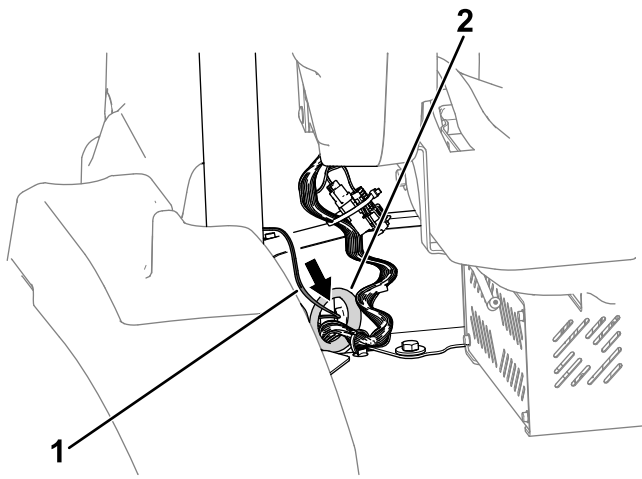


Figur 5

g307639

1. Arbeidslyskontakt
2. Ledningssats

3. Før ledningssatsenden merket P09 gjennom plattformgummitetningen ([Figur 6](#)).



Figur 6

g453224

1. Ledningssats 2. Plattformgummitetning

4. Åpne panseret og koble P09 – ARBEIDSLYSSETT STRØM til maskinledningssatskontakten merket P19 – ARBEIDSLYSSETT STRØM.

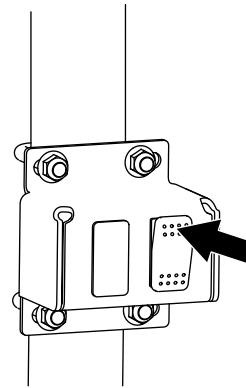
Merk: P19-koblingen er plassert over lokket på hydraulikk tanken.

5. Stram alle kabelfestene og påse at ledningssatsen for arbeidslyset og alle koblinger er montert.
6. Vri batterifrakoblingsbryteren til PA-stillingen. Se trekkenhetens *brugerhåndbok*.

Bruk

Bruke lysene

For å tenne arbeidslysene trykker du på lysbryteren som er installert på fremsiden av veltebøylen ([Figur 7](#)).



Figur 7

g453225