



LED-arbejdslygtesæt

Traktionsenhed med styrtbøjlesystem i Groundsmaster®
e3200-serien

Modelnr. 32307

Monteringsvejledning

Montering

Løsdele

Brug skemaet herunder til at kontrollere, at alle dele er blevet leveret.

Fremgangsmåde	Beskrivelse	Antal	Anvendelse
1	Kræver ingen dele	–	Tiltag før installation.
2	Lygtemontering Bøjleskrue Låsemøtrik (3/8") Flangehovedbolt (5/16" x 1") Flangemøtrik (5/16") Arbejdslygtesamling Kontaktbeslag Kontakt Hulprop	2 6 12 4 4 4 1 1 1	Montering af arbejdslygterne og kontakten.
3	Langt kabelbånd Ledningsnet	6 1	Montering af ledningsnettet.

1

Tiltag før installation

Kræver ingen dele

Fremgangsmåde

1. Parkér maskinen på en plan overflade.
2. Sørg for, at parkeringsbremsen er aktiveret.
3. Sluk maskinen, og tag nøglen ud.
4. Drej batteriets afbryderkontakt hen til positionen OFF (fra). Se *betjeningsvejledningen* til traktionsenheden.

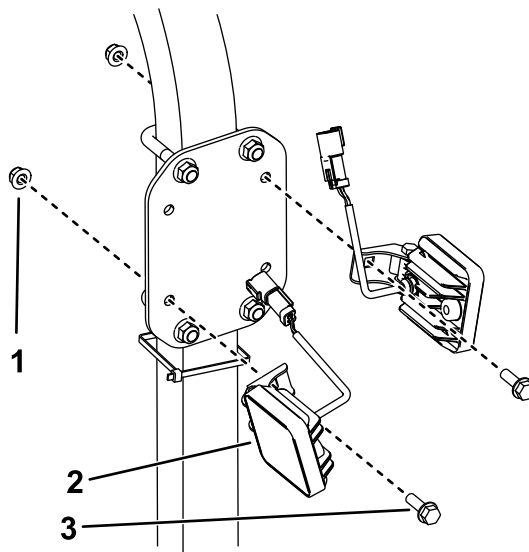


2

Montering af arbejdslygterne og kontakten

Dele, der skal bruges til dette trin:

2	Lygtemontering
6	Bøjleskrue
12	Låsemøtrik ($\frac{3}{8}$ "
4	Flangehovedbolt (5/16" x 1")
4	Flangemøtrik (5/16")
4	Arbejdslygtesamling
1	Kontaktbeslag
1	Kontakt
1	Hulprop



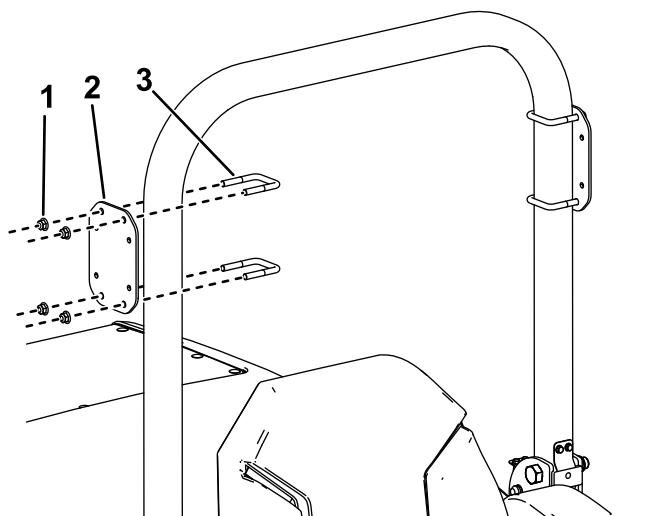
Figur 2

g307624

1. Flangemøtrik (5/16")
2. Arbejdslygtesamling
3. Flangehovedbolt (5/16" x 1")

Fremgangsmåde

1. Monter et lygtebeslag på hver side af maskinen med 2 bøjleskruer og 4 låsemøtrikker ($\frac{3}{8}$ " som vist i [Figur 1](#).

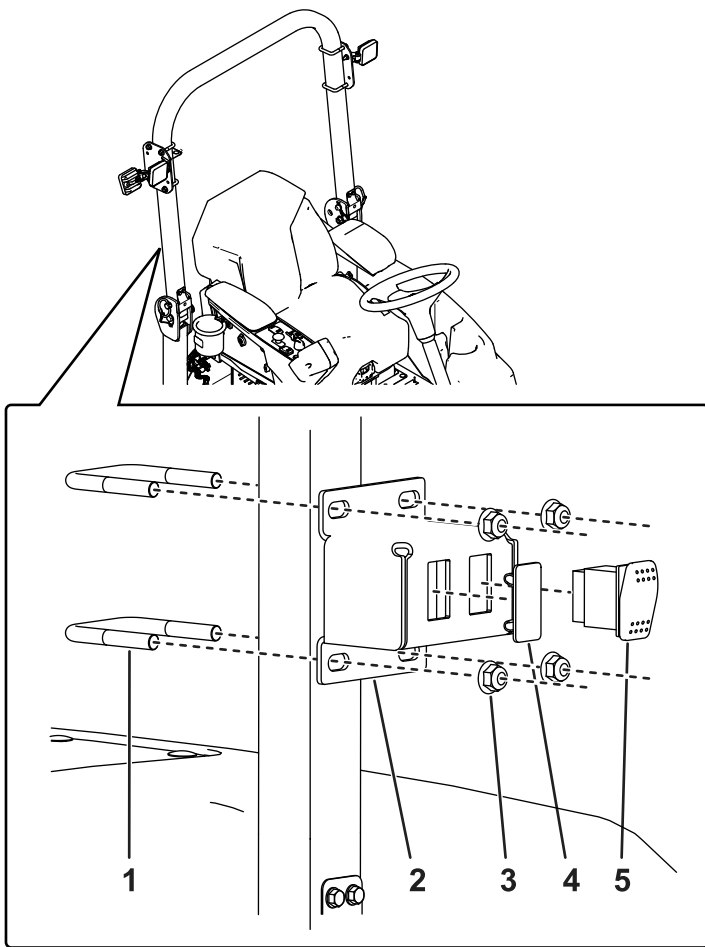


Figur 1

g307574

1. Låsemøtrik ($\frac{3}{8}$ "
2. Lygtebeslag
3. Bøjleskrue

2. Monter 2 arbejdslygtesamlinger på hvert lygtebeslag med 2 flangehovedskruer (5/16" x 1") og 2 flangemøtrikker (5/16") som vist i [Figur 2](#).



Figur 3

g453226

- | | |
|----------------------|------------|
| 1. Bøjleskrue | 4. Hulprop |
| 2. Kontaktbeslag | 5. Kontakt |
| 3. Låsemøtrik (3/8") | |

3

Montering af ledningsnettet

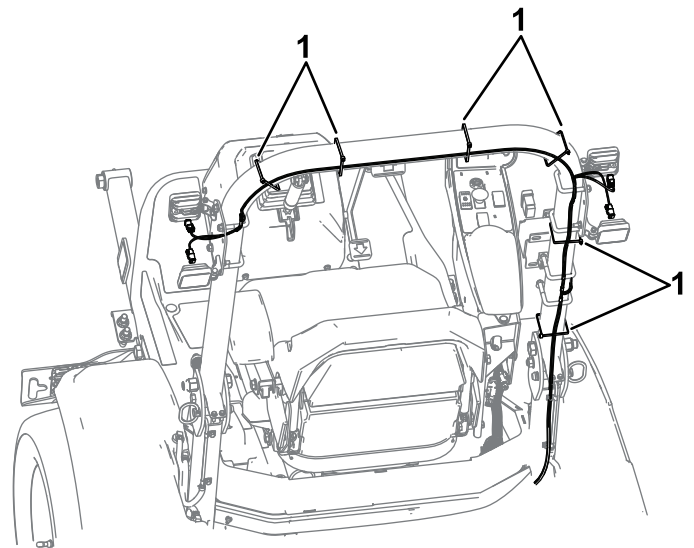
Dele, der skal bruges til dette trin:

6	Langt kabelbånd
1	Ledningsnet

Fremgangsmåde

1. Før ledningsnettet som vist i [Figur 4](#), og fastgør det løst til styrbøjlen med kabelbånd.

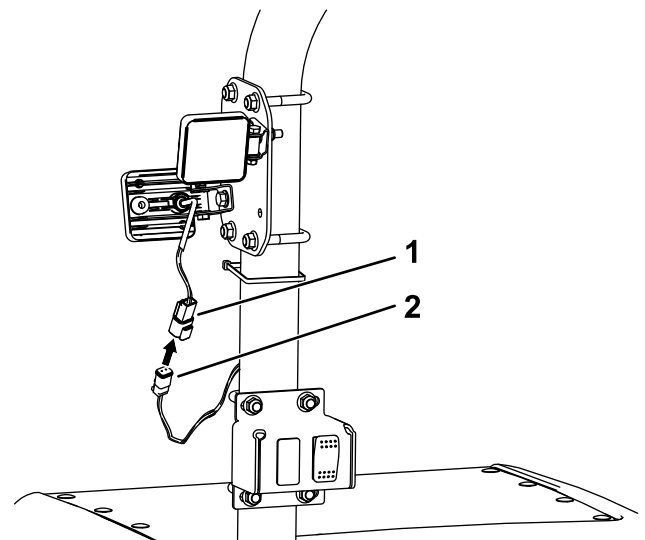
Vigtigt: Hold afstand til alle skarpe, varme eller bevægelige dele under ledningsføringen, og fastgør ledningsnettet med kabelbånd efter behov.



Figur 4

g453143

1. Kabelbånd
2. Tilslut de 4 firkantede stik til arbejdslygterne, og tilslut det store lygtestik til kontakten ([Figur 5](#)).



Figur 5

g307639

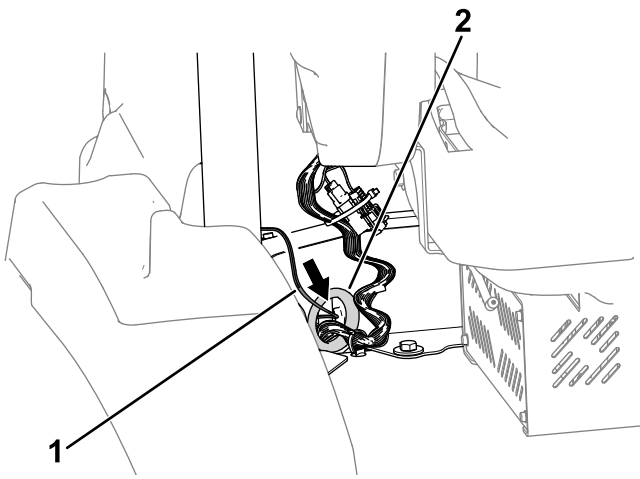
1. Stik til arbejdslygte
2. Ledningsnet

3. Før ledningsnettets ende med mærket P09 gennem platformens krans ([Figur 6](#)).

Betjening

Brug af lygterne

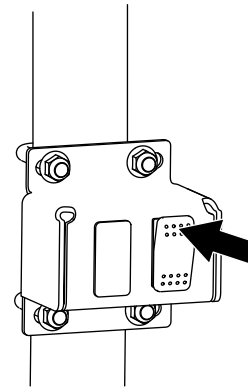
For at tænde arbejdslygterne skal du trykke op på den lyskontakt, der er monteret foran på styrtøjlen (Figur 7).



Figur 6

g453224

1. Ledningsnet
2. Platformens krans



Figur 7

g453225

4. Løft motorhjælmen, og tilslut stikket mærket P09–WORK LIGHT KIT POWER (strøm til arbejdslygtesæt) til maskinens ledningsnetstik mærket P09–WORK LIGHT KIT POWER (strøm til arbejdslygtesæt).

Bemærk: P19-stikket er placeret over hydrauliktankens dæksel.

5. Tilspænd alle kabelbånd, og sørg for, at arbejdslygtens ledningsnet og alle forbindelser er sikkert fastgjort.
6. Drej batteriets afbryderkontakt hen til positionen ON (til). Se *betjeningsvejledningen* til traktionsenheden.