



Återvinningsats

Groundsmaster® e3200-traktorenhet med tvåhjulsdraft och rotorklippare med bakre utkast på 152 cm

Modellnr 32306

Monteringsanvisningar



Förbereda maskinen

Inga delar krävs

Tillvägagångssätt

1. Parkera maskinen på en plan yta.
2. Koppla in parkeringsbromsen.
Obs: Se till att bromsen är inkopplad. Kontrollera att symbolen för parkeringsbromsen visas på skärmen. Se *bruksanvisningen*.
3. Höj upp klippdäcket till TRANSPORTLÄGET. Se *bruksanvisningen*.
4. Stäng av motorn och ta ut nyckeln.
5. Vrid bortkopplingsbrytaren för batterierna till läget Av. Se traktorenhetens *bruksanvisning*.
6. Vrid klippdäcket till SERVICELÄGET. Se *bruksanvisningen*.



2

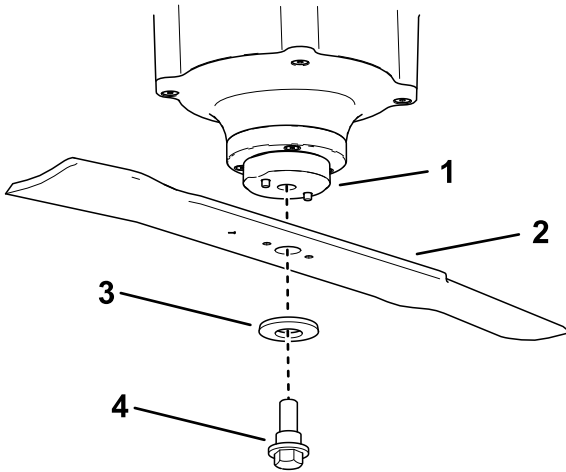
Demontera knivarna

Inga delar krävs

Tillvägagångssätt

1. Sätt en skiftnyckel på knivhållarens plana yta eller håll knivänden med en trasa eller en tjockt vadderad handske.
2. Avlägsna knivskruven, brickan och kniven från spindelaxeln.

Viktigt: Spara delarna för senare montering.



g376322

Figur 1

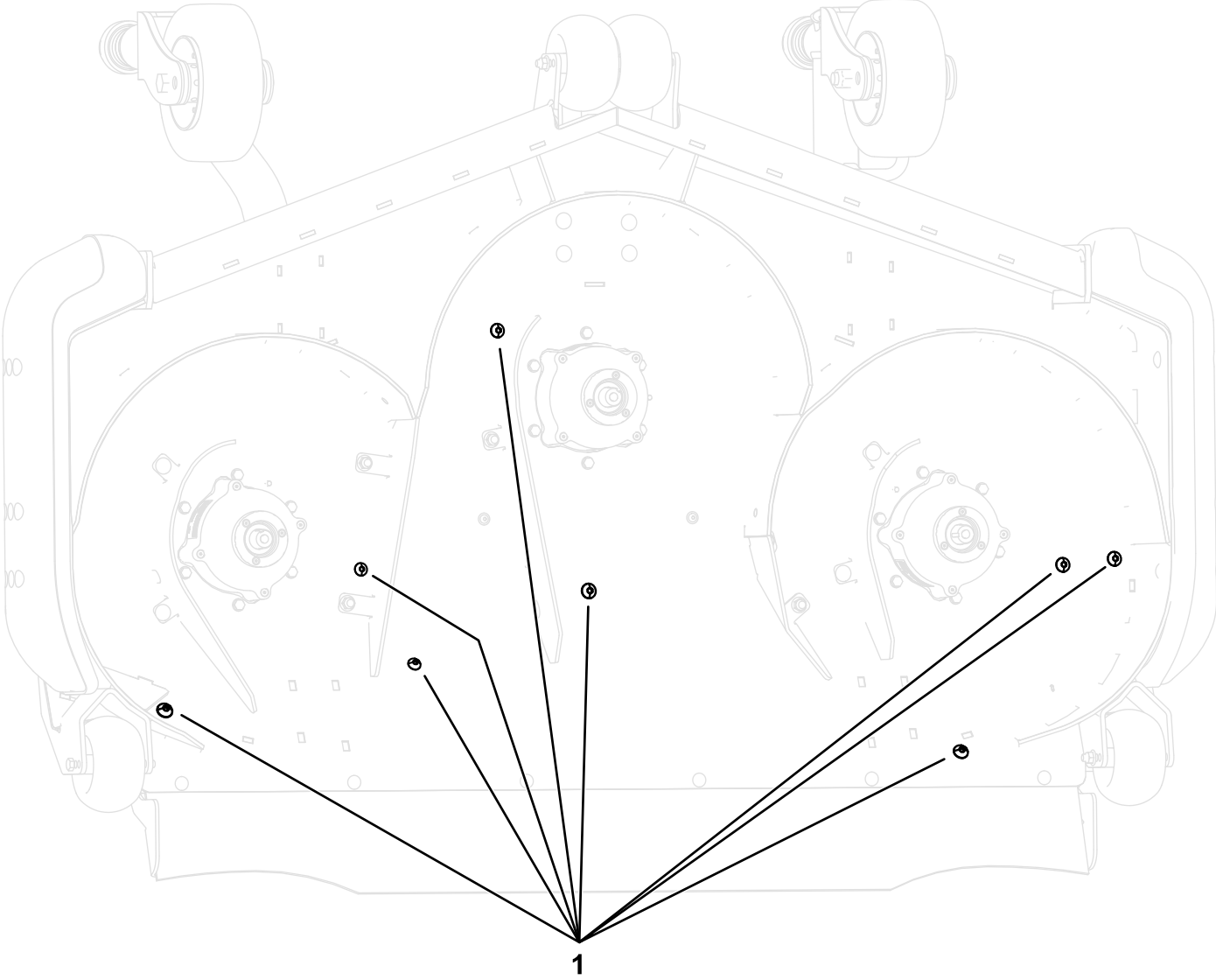
- | | |
|-----------------|--------------|
| 1. Kniv-hållare | 3. Bricka |
| 2. Kniv | 4. Knivskruv |

3

Ta bort pluggarna

Inga delar krävs

Tillvägagångssätt



Figur 2

g454910

1. Pluggar

4

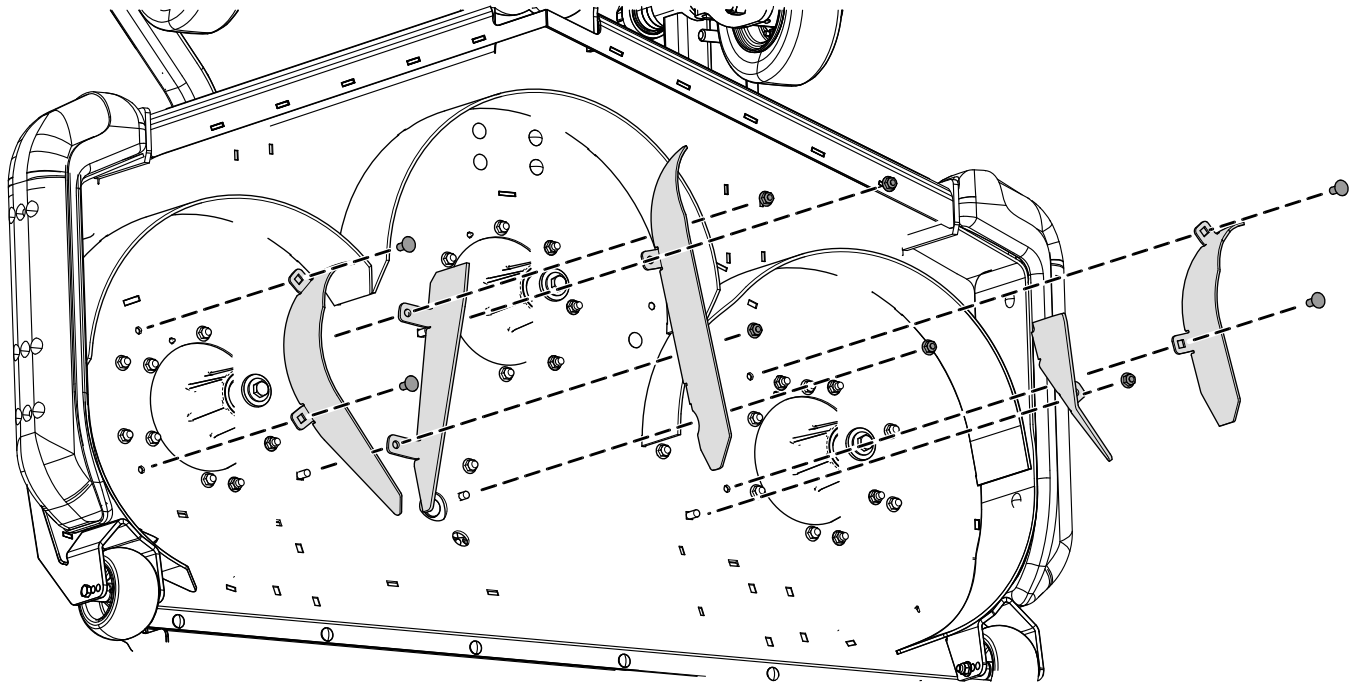
Ta bort de befintliga skärmarna

Inga delar krävs

Tillvägagångssätt

Ta bort de befintliga skärmarna och fästelementen från klippdäcket enligt [Figur 3](#).

Obs: Spara delarna ifall du tar bort återvinningsatsen i framtiden.



Figur 3

g308832

5

Montera Recycler-skärmarna

Delar som behövs till detta steg:

1	Höger skärm, bak
1	Bakre mittskärm
1	Vänster skärm, bak
2	Stötskärm, sida
1	Mittre stötskärm
12	Låsmutter (3/8 tum)
12	Vagnsskruv (3/8 x 7/8 tum)

Tillvägagångssätt

1. Fäst den bakre högra skärmen löst på klippdäcket med tre vagnsskruvar (3/8 x 7/8 tum) och tre låsmutter (3/8 tum) enligt [Figur 4](#).

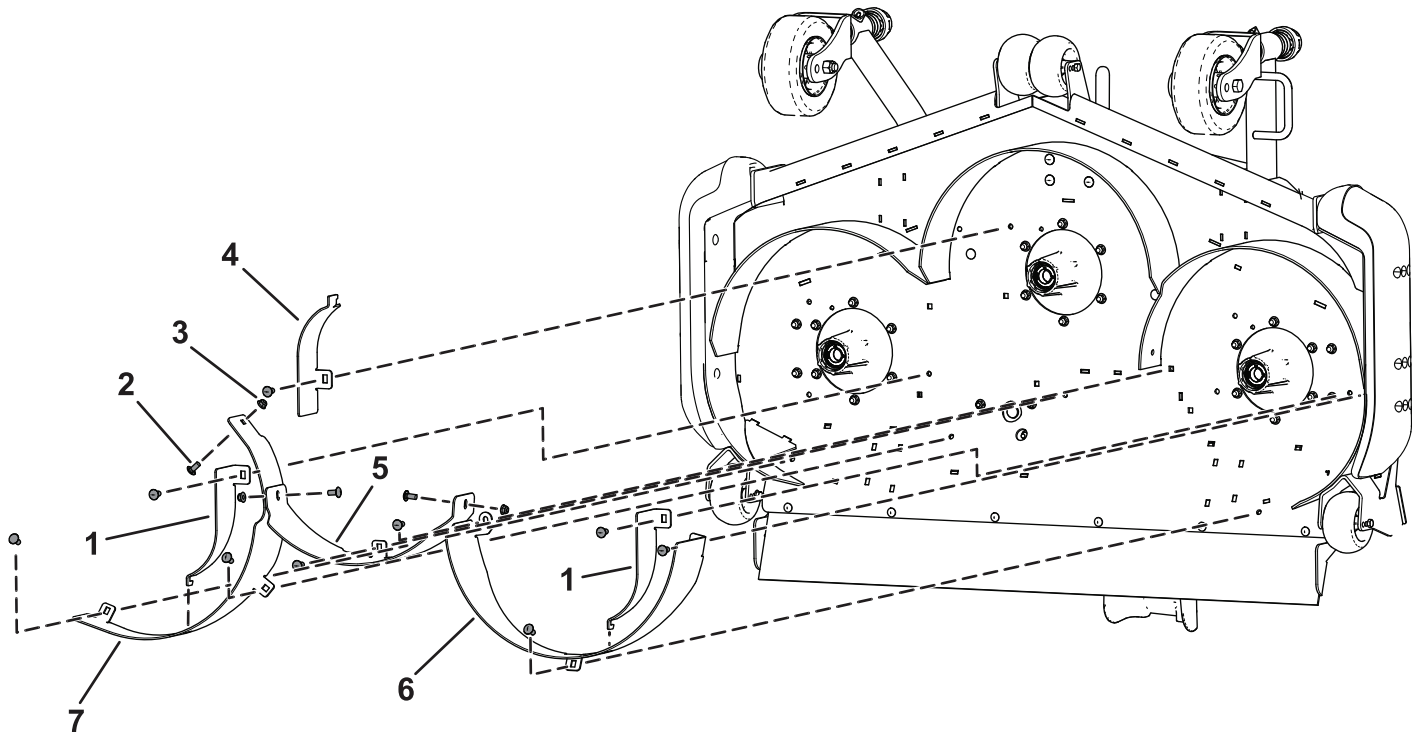
2. Fäst den bakre vänstra skärmen löst på klippdäcket med tre vagnsskruvar (3/8 x 7/8 tum) och tre låsmutter (3/8 tum) enligt [Figur 4](#).
3. Fäst den bakre mittskärmen löst på klippdäcket med en vagnsskruv (3/8 x 7/8 tum) upp genom klippdäcket och en vagnsskruv (3/8 x 7/8 tum) genom den vänstra framskärmen och låsmutter (3/8 tum) enligt [Figur 4](#).
4. Fäst den bakre mittskärmen löst på den bakre högra skärmen med en vagnsskruv (3/8 x 7/8 tum) och en låsmutter (3/8 tum) enligt [Figur 4](#).
5. Fäst de två sidostötskärmarna och den mittre stötskärmarna med tre vagnsskruvar (3/8 x 7/8 tum) och tre låsmutter (3/8 tum) enligt [Figur 4](#).

Obs: Den krokförsedda änden på stötskärmarna går in i skåran i kammarskärmen.

Obs: Du kan behöva lossa på den mottagande skärmen för att stötskärmens krokförsedda ände ska passa ordentligt.

6. Montera fästelementen som du tog bort i proceduren [3 Ta bort pluggarna \(sida 3\)](#) i hålen.

Obs: Montera vagnsskruvarna i de fyrkantiga hålen. Montera skruvarna med runt huvud i de runda hålen.



Figur 4

g306693

1. Stötskärm, sida
2. Vagnsskruv (3/8 x 7/8 tum)
3. Låsmutter (3/8 tum)
4. Mittre stötskärm
5. Bakre mittskärm
6. Vänster skärm, bak
7. Höger skärm, bak

6

Montera knivarna

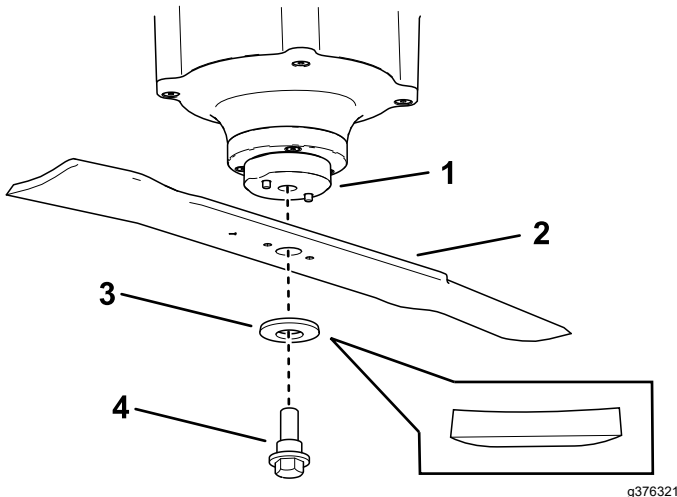
Inga delar krävs

Tillvägagångssätt

Montera kniven, brickan och knivskruven och dra åt knivskruven till 68–81 Nm enligt [Figur 5](#).

Viktigt: Se till att brickan är riktad såsom visas på bilden för att säkerställa korrekt klippning.

Viktigt: Knivens böjda segel måste vara riktat uppåt för att säkerställa korrekt klippning.



Figur 5

- | | |
|-----------------|--------------|
| 1. Kniv-hållare | 3. Bricka |
| 2. Kniv | 4. Knivskruv |

7

Dra åt fästelementen

Inga delar krävs

Tillvägagångssätt

⚠ VARNING

Kniven kan fortfarande röra sig under service trots att strömkällan är avstängd. Kniven är skarp – kontakt med kniven kan orsaka allvarliga personskador.

- Håll händer och fötter borta från en roterande kniv.
- Använd handskar när du utför service på kniven.

1. Dra åt alla muttrar och skruvar till skärmarna.
2. Roter knivarna och kontrollera att det finns ett mellanrum mellan knivarna och skärmarna. Om det inte finns något spelrum lossar du på skärmarna tills det finns spelrum och fäster sedan skärmarna igen.

8

Slutföra monteringen

Inga delar krävs

Tillvägagångssätt

Vrid klippdäcket till KLIPPLÄGET. Se *bruksanvisningen*.

9

Gå tillbaka till bakutkastning

Inga delar krävs

Tillvägagångssätt

1. Parkera maskinen på en plan yta.
2. Koppla in parkeringsbromsen.
Obs: Se till att bromsen är inkopplad. Kontrollera att symbolen för parkeringsbromsen visas på skärmen. Se *bruksanvisningen*.
3. Höj upp klippdäcket till TRANSPORTLÄGET. Se *bruksanvisningen*.
4. Stäng av motorn och ta ut nyckeln.
5. Vrid bortkopplingsbrytaren för batterierna till läget Av. Se traktorenhetens *bruksanvisning*.
6. Vrid klippdäcket till SERVICELÄGET. Se *bruksanvisningen*.
7. Ta bort Recycler-skärmarna.
Obs: Spara fästelementen.
8. Montera det bakre utkastets skärmar och fästelement
Obs: Du måste täppa till alla öppna hål för att förhindra att sand och/eller andra små föremål slungas upp genom klippdäcket.



Count on it.