



Recycle-set

Groundsmaster® e3200 tractie-eenheid met tweewielaandrijving met cirkelmaaier van 152 cm met achteruitworp

Modelnr.: 32306

Installatie-instructies

1

De machine voorbereiden op de montage

Geen onderdelen vereist

Procedure

1. Parkeer de machine op een horizontaal oppervlak.
2. Haal de parkeerrem aan.

Opmerking: Controleer of de rem in werking is gesteld. Controleer het display op het parkeerremsymbool; raadpleeg uw *Gebruikershandleiding*.
3. Breng het maaidek omhoog in de TRANSPORTSTAND; raadpleeg uw *Gebruikershandleiding*.
4. Zet de motor af en verwijder het sleuteltje.
5. Zet de afkoppelschakelaar van de accu op UIT, raadpleeg de *Gebruikershandleiding* van de tractie-eenheid.
6. Draai het maaidek naar de ONDERHOUDSSTAND; raadpleeg uw *Gebruikershandleiding*.



2

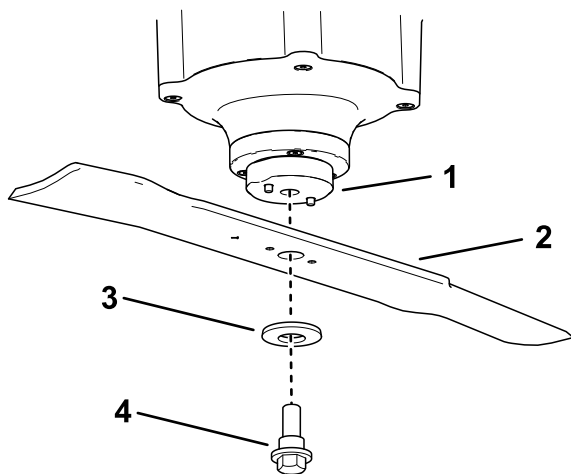
De maaimessen verwijderen

Geen onderdelen vereist

Procedure

1. Zet een sleutel op de platte kant van de meshouder of pak het uiteinde van het mes vast met een doek of een dikke handschoen.
2. Verwijder de mesbout, onderlegring en het mes van de spilas.

Belangrijk: Bewaar de onderdelen voor latere montage.



g376322

Figuur 1

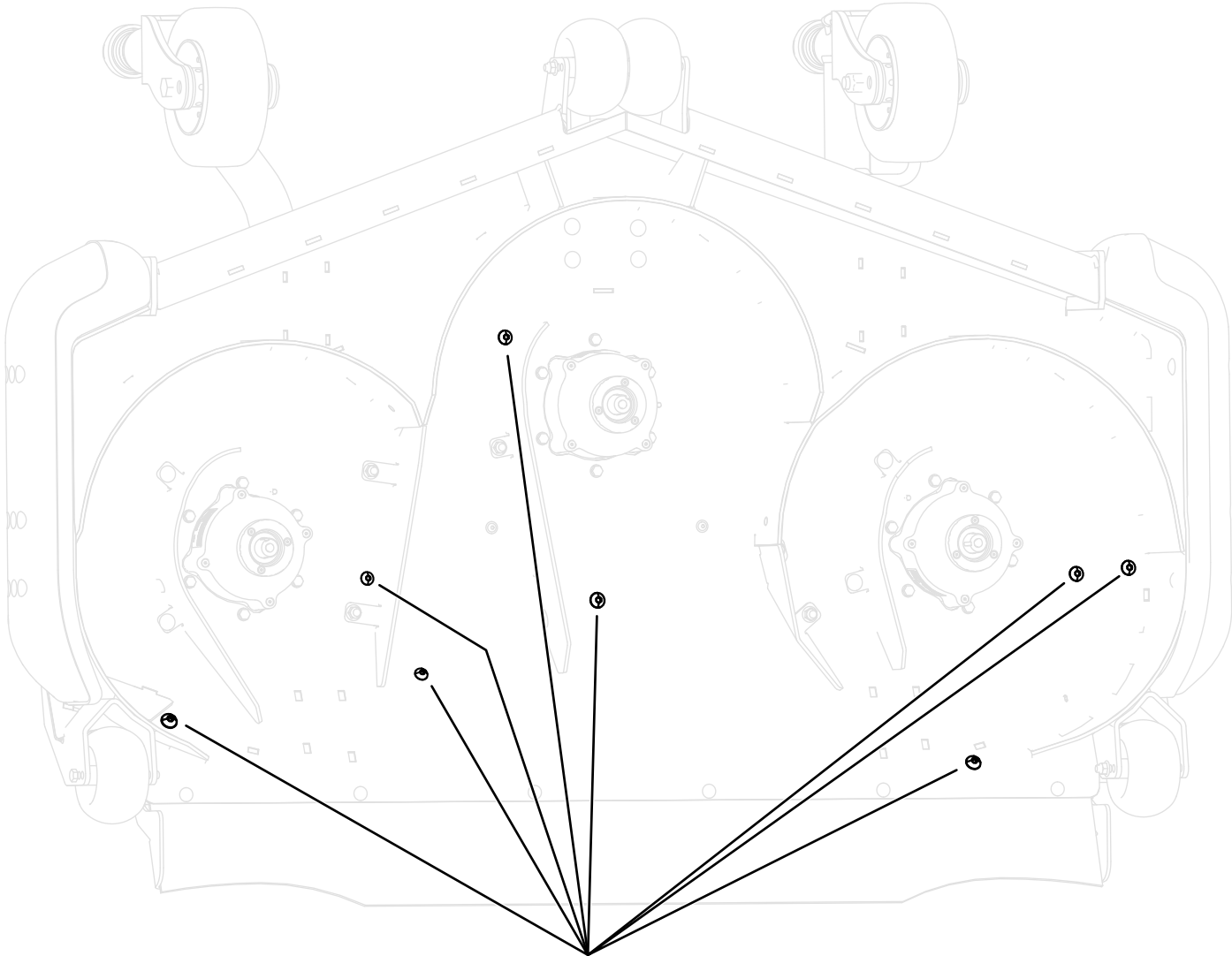
- | | |
|--------------|--------------|
| 1. Meshouder | 3. Sluitring |
| 2. Mes | 4. Mesbout |

3

De pluggen verwijderen

Geen onderdelen vereist

Procedure



1
Figuur 2

g454910

1. Pluggen

4

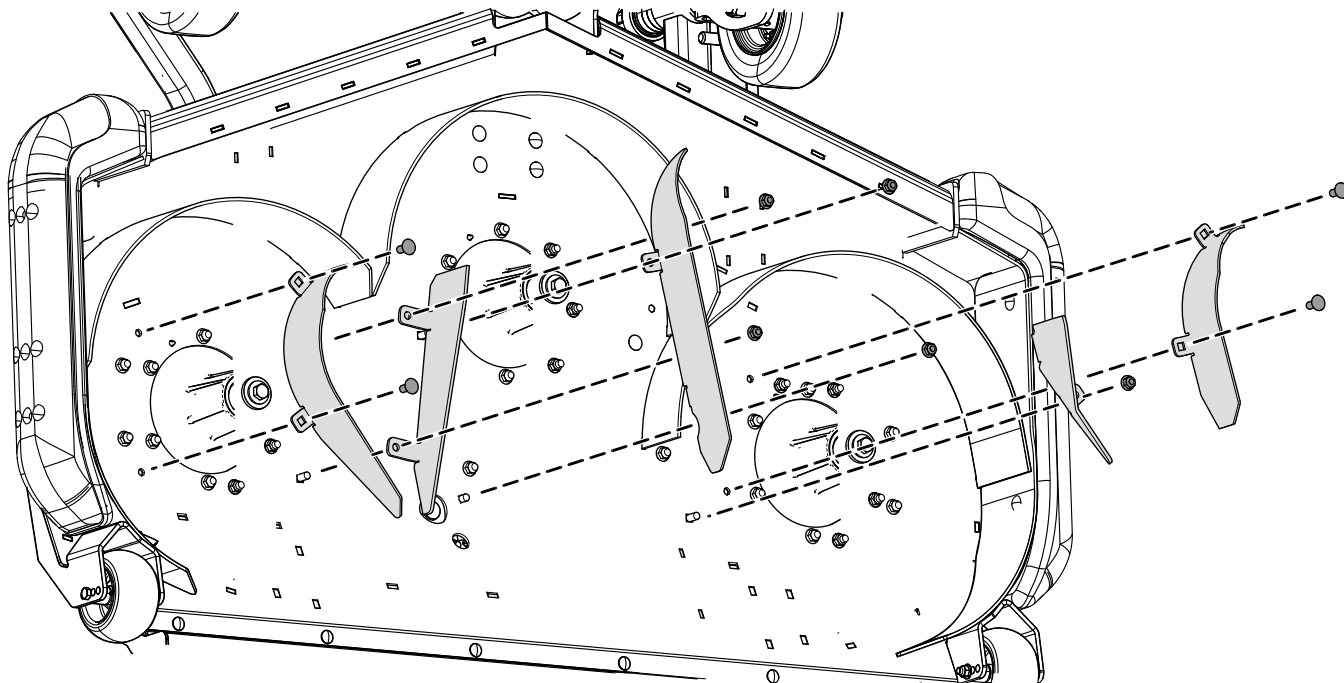
De bestaande schotten verwijderen

Geen onderdelen vereist

Procedure

Verwijder de bestaande schotten en het bevestigingsmateriaal van het maaidek zoals getoond in [Figuur 3](#).

Opmerking: Bewaar de onderdelen als u de recycle-set in de toekomst verwijdert.



Figuur 3

g308832

5

De recyclerschotten monteren

Benodigde onderdelen voor deze stap:

1	Achterste rechterschot
1	Achterste, middelste schot
1	Achterste linkerschot
2	Kickerplaat zijkant
1	Kickerplaat midden
12	Borgmoer ($\frac{3}{8}$ "
12	Slotbout ($\frac{3}{8}$ " x $\frac{7}{8}$ "

Procedure

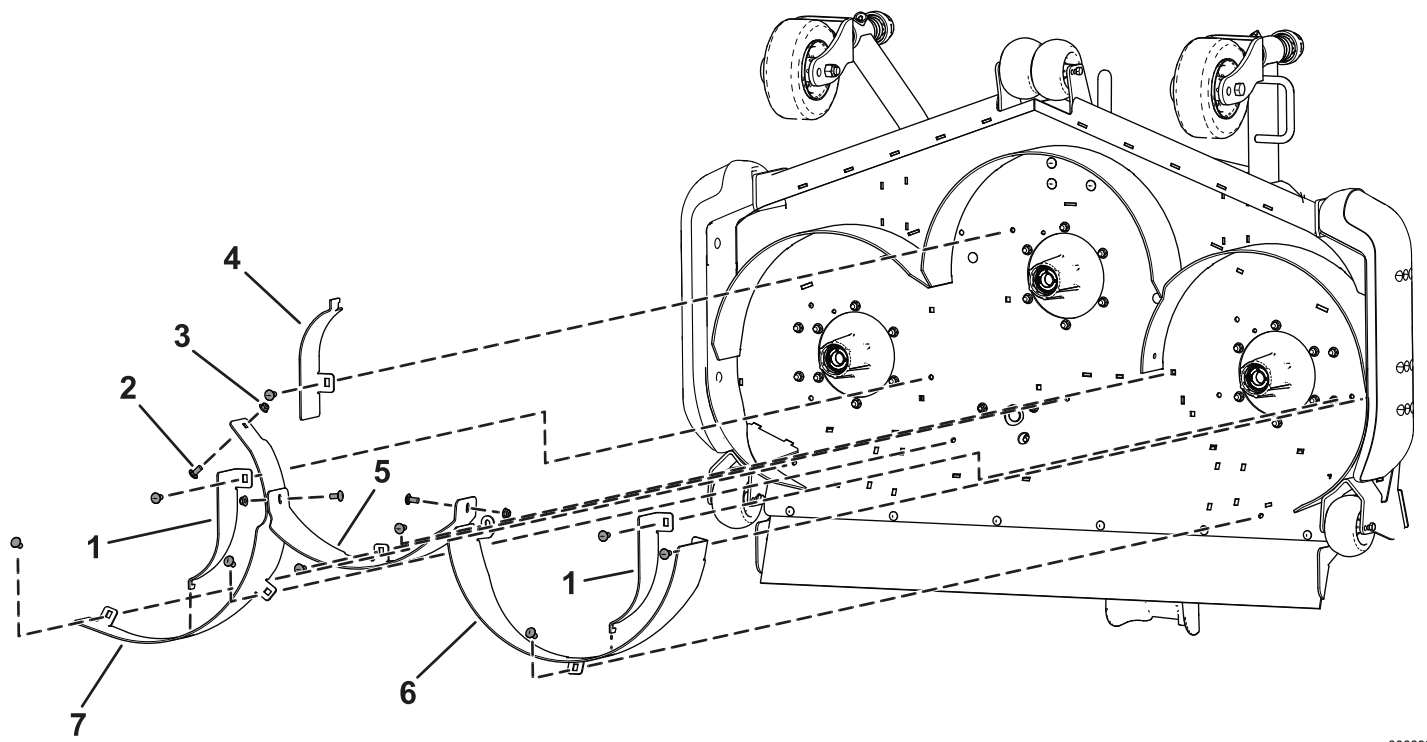
1. Bevestig het achterste rechterschot losjes aan het maaidek; gebruik hiervoor 3 slotbouten ($\frac{3}{8}$ " x $\frac{7}{8}$ " en 3 borgmoeren ($\frac{3}{8}$ " zoals getoond in [Figuur 4](#).
2. Bevestig het achterste linkerschot losjes aan het maaidek; gebruik hiervoor 3 slotbouten ($\frac{3}{8}$ " x $\frac{7}{8}$ " en 3 borgmoeren ($\frac{3}{8}$ " zoals wordt getoond in [Figuur 4](#).
3. Bevestig losjes het achterste, middelste schot aan het maaidek met een slotbout ($\frac{3}{8}$ " x $\frac{7}{8}$ " omhoog door het maaidek, en 1 slotbout ($\frac{3}{8}$ " x $\frac{7}{8}$ " door het linker, voorste schot, en borgmoeren ($\frac{3}{8}$ " zoals getoond in [Figuur 4](#).
4. Bevestig het achterste, middelste schot losjes aan het achterste rechterschot; gebruik hiervoor 1 slotbout ($\frac{3}{8}$ " x $\frac{7}{8}$ " en 1 borgmoer ($\frac{3}{8}$ " zoals getoond in [Figuur 4](#).
5. Bevestig de 2 zijdelingse kickerplaten en de middelste kickerplaat; gebruik hiervoor 3 slotbouten ($\frac{3}{8}$ " x $\frac{7}{8}$ " en 3 borgmoeren ($\frac{3}{8}$ " zoals wordt getoond in [Figuur 4](#).

Opmerking: Verbind het haakuiteinde van de kickerplaten met de sleuf in het maaikastschot.

Opmerking: Mogelijk moet u het overeenkomende schot losmaken om het gehaakte uiteinde van de kickerplaat te doen passen.

6. Plaats pluggen in de opening met het bevestigingsmateriaal dat u hebt verwijderd in procedure [3 De pluggen verwijderen \(bladz. 3\)](#).

Opmerking: Plaats slotbouten in de vierkanten openingen. Plaats bolkopbouten in de ronde openingen.



g306693

Figuur 4

- | | |
|-------------------------------------------------|-------------------------------|
| 1. Kickerplaat zijkant | 5. Achterste, middelste schot |
| 2. Slotbout ($\frac{3}{8}$ " x $\frac{7}{8}$ " | 6. Achterste linkerschot |
| 3. Borgmoer ($\frac{3}{8}$ " | 7. Achterste rechterschot |
| 4. Kickerplaat midden | |

6

De maaimessen monteren

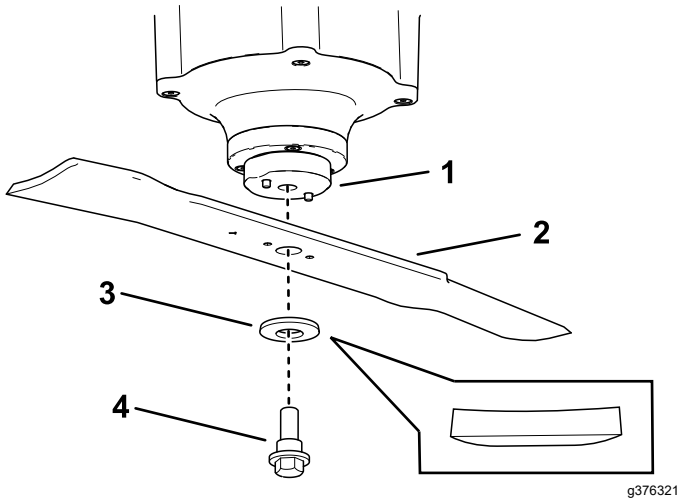
Geen onderdelen vereist

Procedure

Monteer het mes, de ring en de mesbout; zet de mesbout vast met een torsie van 68 tot 81 N·m, zoals getoond in [Figuur 5](#).

Belangrijk: Verzekert dat de ring is georiënteerd zoals getoond, voor goed maaien.

Belangrijk: De gebogen vleugel van het mes moet naar boven wijzen om een goede maaikwaliteit te garanderen.



Figuur 5

- | | |
|--------------|------------|
| 1. Meshouder | 3. Ring |
| 2. Mes | 4. Mesbout |

7

Het bevestigingsmateriaal vastdraaien

Geen onderdelen vereist

Procedure

⚠ WAARSCHUWING

Wanneer u servicewerkzaamheden uitvoert aan het mes, kan het mes nog bewegen, zelfs wanneer de stroomaansluiting is losgekoppeld. Het maaimes is scherp, contact met het maaimes kan ernstig lichamelijk letsel veroorzaken.

- Houd uw handen en voeten uit de buurt van een bewegend mes.
 - Gebruik handschoenen als u het mes monteert.
1. Draai alle bouten en moeren van de schotten stevig vast.
 2. Draai de messen en zorg ervoor dat er speling is tussen de messen en schotten. Als dit niet het geval is, moet u het schot/de schotten losmaken tot er speling is en dan het schot/de schotten bevestigen.

8

De montage voltooien

Geen onderdelen vereist

Procedure

Draai het maaidek naar de MAAISTAND; raadpleeg uw *Gebruikershandleiding*.

9

Terug omschakelen naar achteruitworp

Geen onderdelen vereist

Procedure

1. Parkeer de machine op een horizontaal oppervlak.
2. Haal de parkeerrem aan.
Opmerking: Controleer of de rem in werking is gesteld. Controleer het display op het parkeerremsymbool; raadpleeg uw *Gebruikershandleiding*.
3. Breng het maaidek omhoog in de TRANSPORTSTAND; raadpleeg uw *Gebruikershandleiding*.
4. Zet de motor af en verwijder het sleuteltje.
5. Zet de afkoppelschakelaar van de accu op UIT, raadpleeg de *Gebruikershandleiding* van de tractie-eenheid.
6. Draai het maaidek naar de ONDERHOUDSSTAND; raadpleeg uw *Gebruikershandleiding*.
7. Verwijder de recyclerschotten.
Opmerking: Bewaar het bevestigingsmateriaal.
8. Monteer de achterste uitlaatschotten en de bevestigingen
Opmerking: U moet pluggen plaatsen in alle open gaten zodat zand en/of andere kleine objecten niet door het maaidek naar boven worden geworpen.