



Recycler-sæt

Groundsmaster® e3200-traktionsenhed med tohjulstræk og 152 cm plæneklipper med roterende skæreknive og bagudkast

Modelnr. 32306

Monteringsvejledning

1

Klargøring af maskinen

Kræver ingen dele

Fremgangsmåde

1. Parker maskinen på en plan overflade.
2. Aktiver parkeringsbremsen.

Bemærk: Sørg for, at bremsen er aktiveret. Kontroller parkeringsbremsesymbolet på displayet. Se *betjeningsvejledningen*.

3. Hæv plæneklipperskjoldet til positionen TRANSPORT. Se *betjeningsvejledningen*.
4. Sluk motoren, og tag nøglen ud.
5. Drej batteriets afbryderkontakt til positionen OFF (fra). Se traktionsenhedens *betjeningsvejledning*.
6. Drej plæneklipperskjoldet til positionen SERVICE. Se *betjeningsvejledningen*.



2

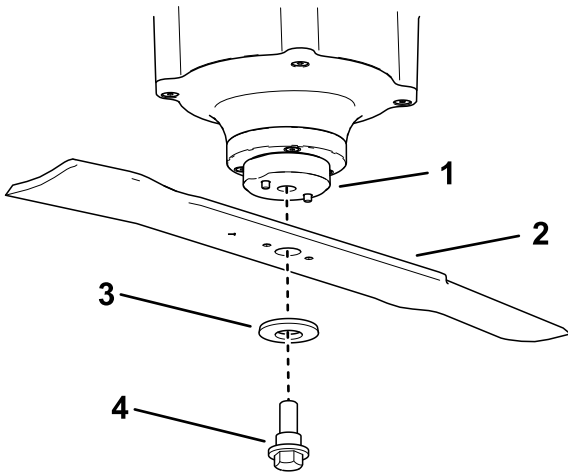
Afmontering af skæreknivene

Kræver ingen dele

Fremgangsmåde

1. Anbring en skruenøgle på skæreknivholderens flade, eller hold skæreknivens ende med en klud eller en tyk polstret handske.
2. Fjern skæreknivsbolten, spændeskiven og skærekniven fra spindelakslen.

Vigtigt: Gem delene til senere montering.



g376322

Figur 1

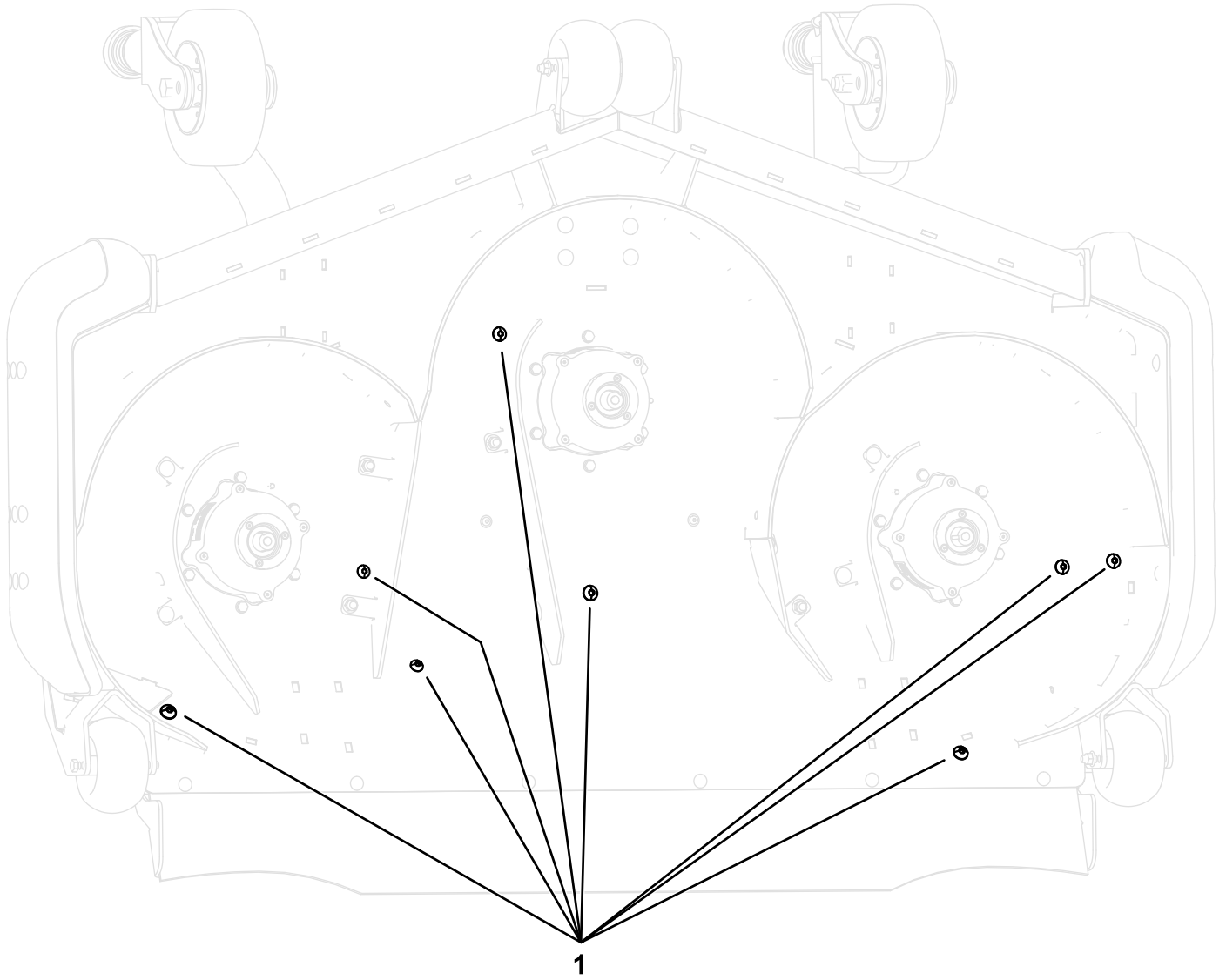
- | | |
|---------------------|-------------------|
| 1. Skærekniv-holder | 3. Spændeskive |
| 2. Kniv | 4. Skæreknivsbolt |

3

Afmontering af propperne

Kræver ingen dele

Fremgangsmåde



Figur 2

g454910

1. Propper

4

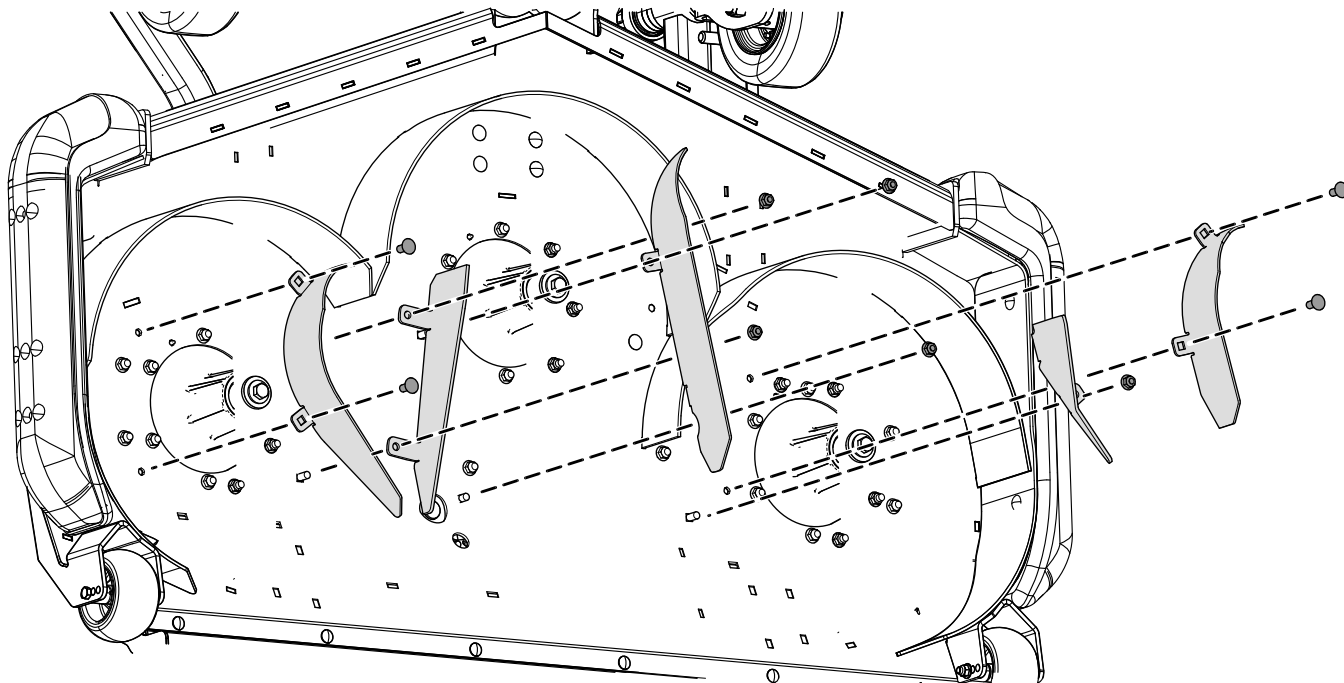
Afmontering af de eksisterende afskærmninger

Kræver ingen dele

Fremgangsmåde

Fjern de eksisterende afskærmninger og fastgørelsesanordninger fra plæneklipperskjoldet som vist i [Figur 3](#).

Bemærk: Behold delene, hvis du fjerner Recycler-sættet på et senere tidspunkt.



Figur 3

g308832

5

Montering af Recycler-afskærmningerne

Dele, der skal bruges til dette trin:

1	Bageste, højre afskærmning
1	Bageste, midterste afskærmning
1	Bageste, venstre afskærmning
2	Sideudsparkerafskærmning
1	Midterste udsparkerafskærmning
12	Låsemøtrik ($\frac{3}{8}$ ")
12	Bræddebolt ($\frac{3}{8}$ " x $\frac{7}{8}$ ")

Fremgangsmåde

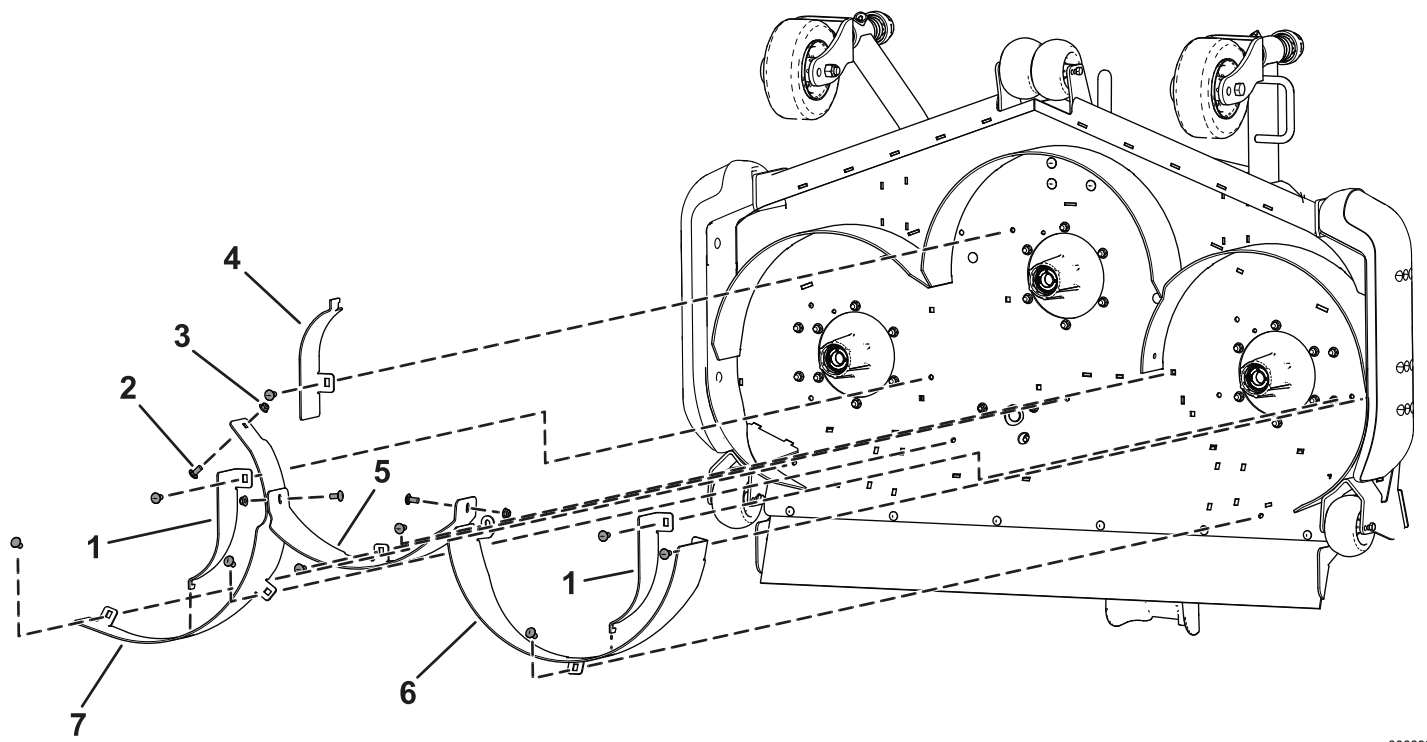
1. Fastgør løst bageste, højre afskærmning på plæneklipperskjoldet med 3 bræddebolte ($\frac{3}{8}$ " x $\frac{7}{8}$ ") og 3 låsemøtrikker ($\frac{3}{8}$ ") som vist i [Figur 4](#).
2. Fastgør løst bageste, venstre afskærmning på plæneklipperskjoldet med 3 bræddebolte ($\frac{3}{8}$ " x $\frac{7}{8}$ ") og 3 låsemøtrikker ($\frac{3}{8}$ ") som vist i [Figur 4](#).
3. Fastgør løst bageste, midterste afskærmning på plæneklipperskjoldet med 1 bræddebolt ($\frac{3}{8}$ " x $\frac{7}{8}$ ") op gennem skjoldet og 1 bræddebolt ($\frac{3}{8}$ " x $\frac{7}{8}$ ") gennem venstre, forreste afskærmning og låsemøtrikker ($\frac{3}{8}$ ") som vist i [Figur 4](#).
4. Fastgør løst bageste, midterste afskærmning på den bageste, højre afskærmning med 1 bræddebolt ($\frac{3}{8}$ " x $\frac{7}{8}$ ") og 1 låsemøtrik ($\frac{3}{8}$ ") som vist i [Figur 4](#).
5. Fastgør de 2 sideudsparkerafskærmninger og den midterste udsparkerafskærmning løst med 3 bræddebolte ($\frac{3}{8}$ " x $\frac{7}{8}$ ") og 3 låsemøtrikker ($\frac{3}{8}$ ") som vist i [Figur 4](#).

Bemærk: Krogenden på hver udsparkerafskærmning fastgøres til åbningen i kammerskærmen.

Bemærk: Du skal muligvis løsne den modsvarende skærm for at kunne fastgøre krogenden på udsparkerafskærmningen korrekt.

6. Stop hullerne med de dele, du fjernede i procedure [3 Afmontering af propperne \(side 3\)](#).

Bemærk: Sæt bræddebolte i de firkantede huller. Sæt rundhovedede bolte i de runde huller.



g306693

Figur 4

- | | |
|--|-----------------------------------|
| 1. Sideudsparkerafskærmning | 5. Bageste, midterste afskærmning |
| 2. Brædebolt ($\frac{3}{8}$ " x $\frac{7}{8}$ ") | 6. Bageste, venstre afskærmning |
| 3. Låsemøtrik ($\frac{3}{8}$ ") | 7. Bageste, højre afskærmning |
| 4. Midterste udsparkerafskærmning | |

6

Montering af skæreknivene

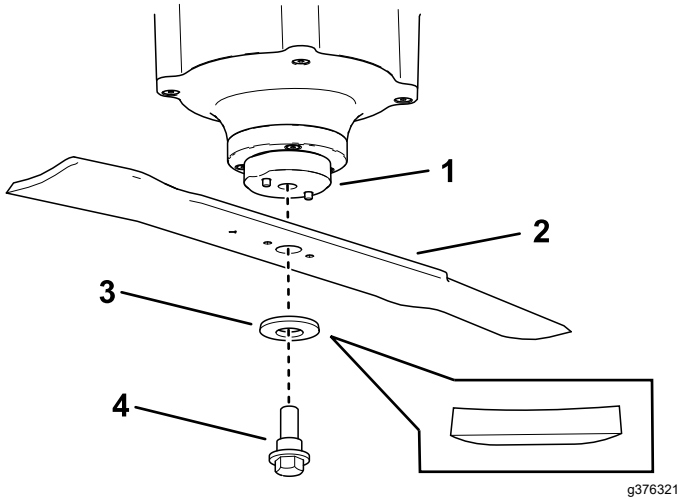
Kræver ingen dele

Fremgangsmåde

Monter skærekniven, spændeskiven og skæreknivsbolten, og spænd skæreknivsbolten med et moment på 68 til 81 Nm som vist i [Figur 5](#).

Vigtigt: Sørg for, at spændeskiven vender som vist for at sikre korrekt klipning.

Vigtigt: Skæreknivens buede segl skal pege opad for at sikre korrekt klipning.



Figur 5

- | | |
|----------------------|-------------------|
| 1. Skæreknivs-holder | 3. Spændeskive |
| 2. Kniv | 4. Skæreknivsbolt |

7

Tilspænding af beslag, skruer osv.

Kræver ingen dele

Fremgangsmåde

⚠ ADVARSEL

Ved serviceeftersyn af skærekniven kan skærekniven stadig bevæge sig, selvom strømkilden er slået fra. Skærekniven er skarp. Berøring af skærekniven kan medføre alvorlig personskade.

- Hold hænder og fødder væk fra en skærekniv i bevægelse.
 - Bær handsker ved serviceeftersyn af skærekniven.
1. Tilspænd alle møtrikker og bolte til afskærmningerne.
 2. Drej skæreknivene, og sørg for, at der er en afstand mellem skæreknivene og afskærmningerne. Hvis der ikke er afstand, skal du løsne afskærmningen/-erne, indtil der er afstand, og derefter fastgøre afskærmningen/-erne.

8

Afslutning af monteringen

Kræver ingen dele

Fremgangsmåde

Drej plæneklipperskjoldet til positionen MOWING (klipning). Se *betjeningsvejledningen*.

9

Omstilling tilbage til bagudkast

Kræver ingen dele

Fremgangsmåde

1. Parker maskinen på en plan overflade.
2. Aktiver parkeringsbremsen.
Bemærk: Sørg for, at bremsen er aktiveret. Kontroller parkeringsbremsesymbolet på displayet. Se *betjeningsvejledningen*.
3. Hæv plæneklipperskjoldet til positionen TRANSPORT. Se *betjeningsvejledningen*.
4. Sluk motoren, og tag nøglen ud.
5. Drej batteriets afbryderkontakt til positionen OFF (fra). Se traktionsenhedens *betjeningsvejledning*.
6. Drej plæneklipperskjoldet til positionen SERVICE. Se *betjeningsvejledningen*.
7. Afmonter Recycler-afskærmningerne.
Bemærk: Gem delene.
8. Monter bagudkastets afskærmninger og fastgørelsesanordninger

Bemærk: Du skal stoppe alle åbne huller for at forhindre, at sand og/eller andre små genstande bliver slynget op gennem skjoldet.