



Arbetsbelysningsatts

Workman® GTX-/MD-/MDE-/MDX-/HDX-hyttatts

Modellnr 130-5485

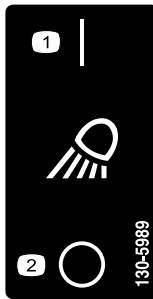
Monteringsanvisningar

Säkerhet

Säkerhets- och instruktionsdekaler



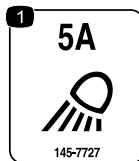
Säkerhetsdekaler och säkerhetsinstruktionerna är fullt synliga för föraren och finns nära alla potentiella farozoner. Ersätt dekaler som har skadats eller saknas.



130-5989

decal130-5989

1. Arbetsbelysning – på 2. Arbetsbelysning – av



145-7727

decal145-7727

1. Arbetsbelysning



Montering

Lösa delar

Använd diagrammet nedan för att kontrollera att alla delar finns med.

Tillvägagångssätt	Beskrivning	Antal	Användning
1	Inga delar krävs	–	Förbereda maskinen.
2	Vänster fäste Höger fäste Skruv (M6) Mutter Förlängningsplatta (endast GTX-maskiner) Bakre fäste Sexkantskruv ($\frac{1}{4} \times \frac{7}{8}$ tum) Hastighetsmutter Kabelbandsklämma	1 1 8 8 2 1 1 1 3	Montera fästena.
3	Säkring (5 A) Omkopplare Dekal130-5989 Dekal145-7727 Kablage Magnetiskt buntband (endast GTX-maskiner)	1 1 1 1 1 7	Montera säkringen, omkopplaren och kablaget.
4	Arbetsbelysningsenhet	3	Montera arbetslamporna.

1

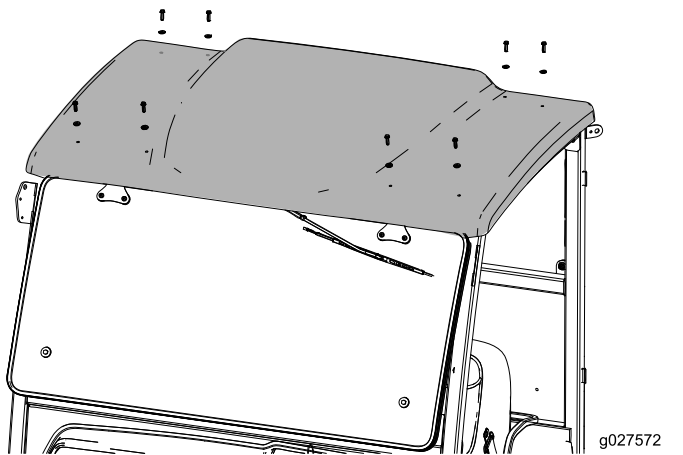
Förbereda maskinen

Inga delar krävs

Tillvägagångssätt

1. Parkera maskinen på en plan yta.
2. Koppla in parkeringsbromsen.
3. Stäng av motorn och tag ut nyckeln.
4. Koppla loss batteriets minuskabel från batteripolen.
5. Ta bort de skruvar som håller fast hyttens överdel (Figur 1) och lyft försiktigt bort hyttens överdel.

Obs: Din hytt ser eventuellt inte ut exakt som den på bilden. Det kan hända att du behöver ta bort fler skruvar än vad som visas i Figur 1.



Figur 1

2

Montera fästena

Delar som behövs till detta steg:

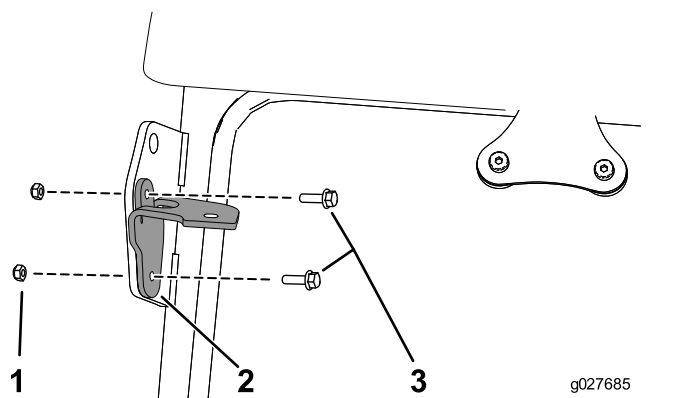
1	Vänster fäste
1	Höger fäste
8	Skruv (M6)
8	Mutter
2	Förlängningsplatta (endast GTX-maskiner)
1	Bakre fäste
1	Sexkantskruv ($\frac{1}{4} \times \frac{7}{8}$ tum)
1	Hastighetsmutter
3	Kabelbandsklämma

Montera de främre fästena

Endast Workman MD-/MDE-/MDX-/HDX-maskiner

1. Fäst höger fäste vid hyttens främre högra lyftpunkt med två skruvar (M6) och två muttrar (Figur 2).

Obs: Om hytten har en sidospegelsats avlägsnar du fästelementen som håller fast spegelfästena i lyftpunkterna och använder i stället de fästelement som medföljer den här satsen.



Figur 2

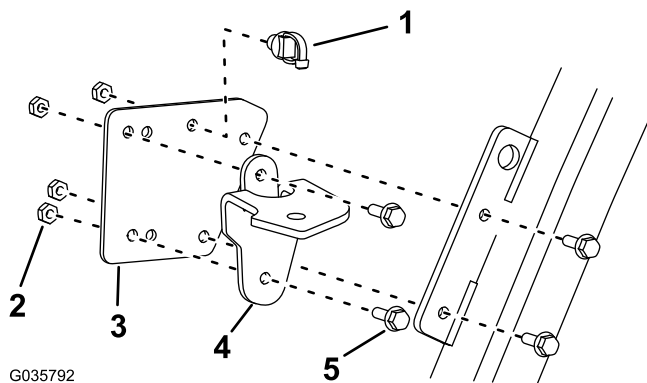
1. Mutter
2. Höger fäste
3. Skruvar

2. Fäst vänster fäste vid hyttens främre vänstra lyftpunkt med två skruvar (M6) och två muttrar (Figur 2).

Montera de främre fästena

Endast Workman GTX-maskiner

1. Montera en kabelbandsklämma på höger fäste (Figur 3).



G035792

g035792

Figur 3

- | | |
|-----------------------|----------------|
| 1. Kabelbandsklämma | 4. Höger fäste |
| 2. Mutter | 5. Skruv |
| 3. Förlängningsplatta | |

2. Montera det högra fästet vid en av förlängningsplattorna med två skruvar och två muttrar (Figur 3).
3. Fäst förlängningsplattan i hyttens främre högra lyftpunkt med de två skruvarna och muttrarna (Figur 3).

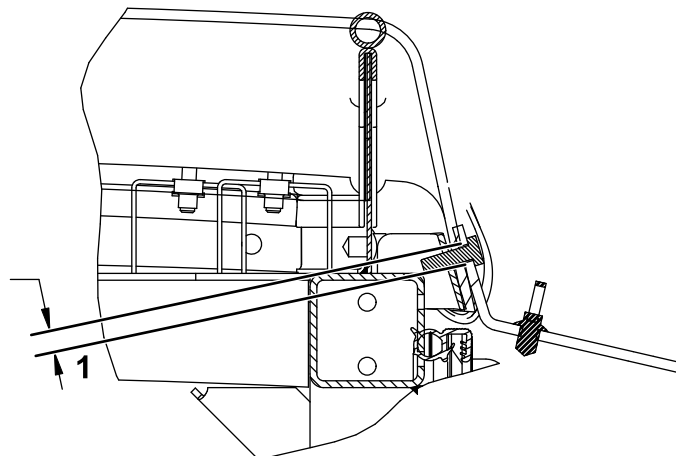
Obs: Om hytten har en sidospegelsats avlägsnar du fästelementen som håller fast spegelfästena i lyftpunkterna och använder i stället de fästelement som medföljer den här satsen.

4. Upprepa steg 1 till 3 för att montera vänster fäste på den främre vänstra lyftpunkten.

Montera det bakre fästet

För alla maskiner

1. Borra ett hål ($\frac{3}{8}$ tum) baktill på taket (Figur 4).

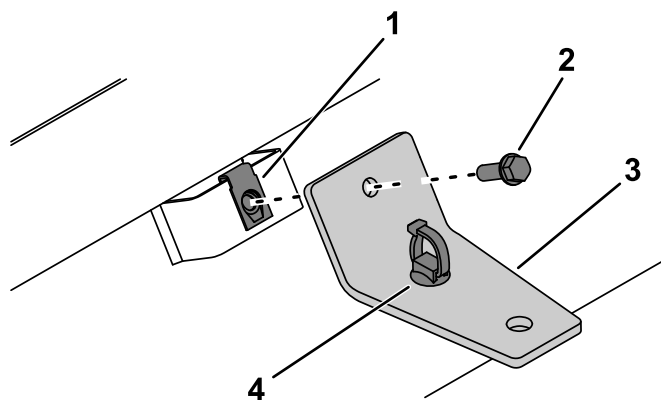


g308107

Figur 4

1. Borra ett hål ($\frac{3}{8}$ tum) baktill på taket.

2. Fäst det bakre fästet på takets monteringsfäste med sexkantskruven ($\frac{1}{4} \times \frac{7}{8}$ tum) och hastighetsmuttern (Figur 5).



g308096

Figur 5

- | | |
|---|---------------------|
| 1. Hastighetsmutter | 3. Bakre fäste |
| 2. Sexkantskruv ($\frac{1}{4} \times \frac{7}{8}$ tum) | 4. Kabelbandsklämma |

3. Fäst kabelbandsklämman på det bakre fästet (Figur 5).

3

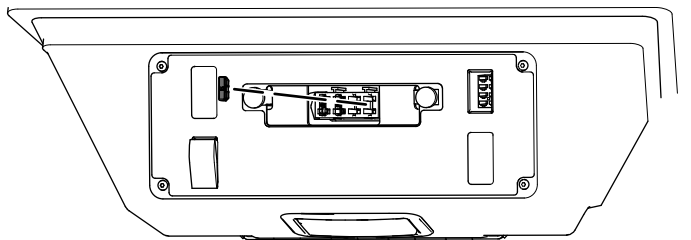
Montering av säkring, omkopplare och kablage

Delar som behövs till detta steg:

1	Säkring (5 A)
1	Omkopplare
1	Dekal130-5989
1	Dekal145-7727
1	Kablage
7	Magnetiskt buntband (endast GTX-maskiner)

Montering av säkring

Montera säkringen på den tomma platsen i säkringsblocket enligt [Figur 6](#).

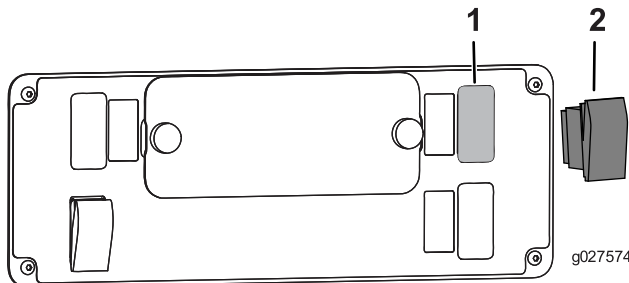


Figur 6

g451600

Montera omkopplaren

Tryck ut pluggen ur hålet från undersidan av hyttens kontrollpanel enligt [Figur 7](#) och montera sedan arbetsbelysningen i detta hål.



Figur 7

g027574

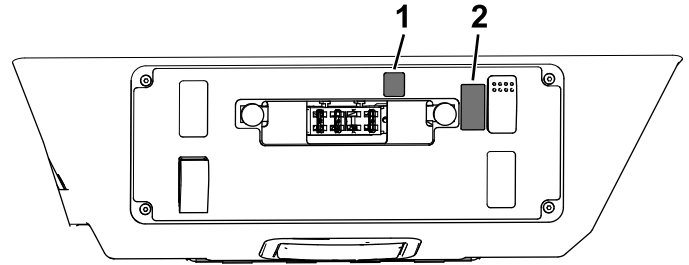
g027574

1. Plugg

2. Omkopplare

Fästa dekalerna

Sätt fast dekalerna 130-5989 och 145-7727 på konsolens panelenhet enligt anvisningarna i [Figur 8](#).



Figur 8

g451598

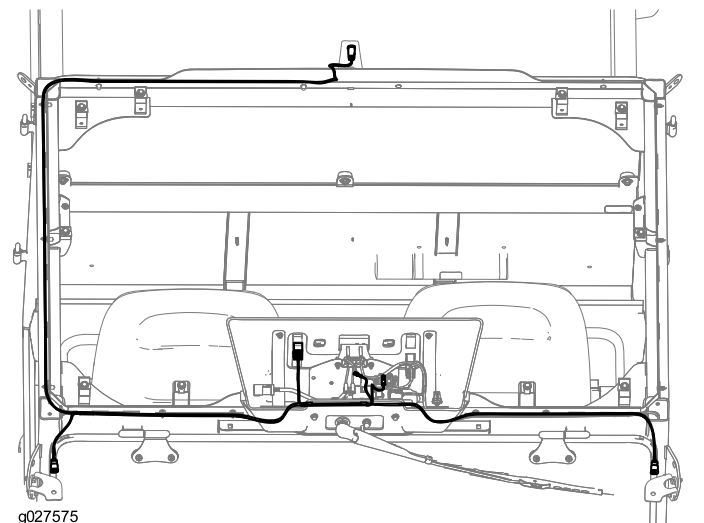
1. Dekal 145-7727

2. Dekal 130-5989

Dra kablaget

Endast Workman MD-/MDE-/MDX-/HDX-maskiner

1. Montera kablaget enligt [Figur 9](#).



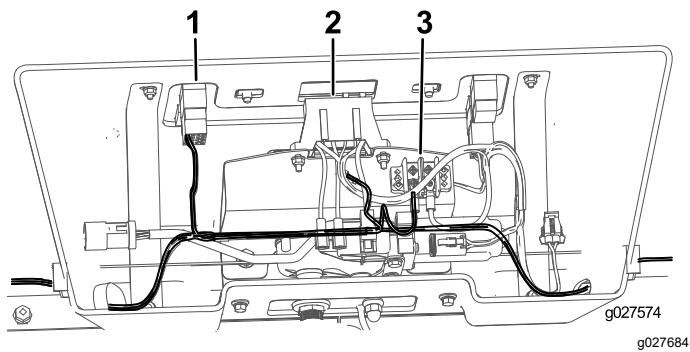
Figur 9

Sett från ovan

g027575

g027575

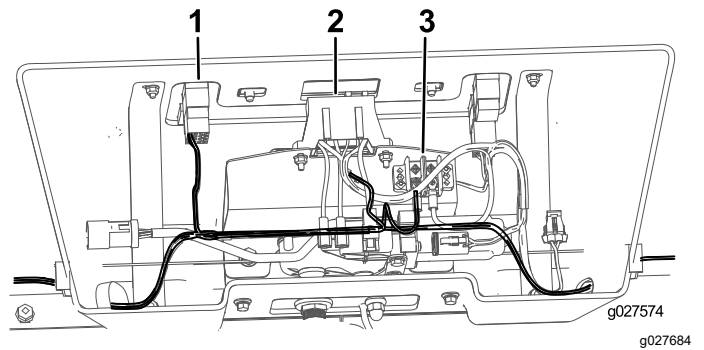
2. Anslut kablaget till omkopplaren, säkringsblocket och jordningsklämman ([Figur 10](#)).



Figur 10

1. Omkopplare för arbetsbelysning
2. Säkringsblock
3. Jordningsklämma

3. Anslut kablaget till omkopplaren, säkringsblocket och jordningsklämman (Figur 12).



Figur 12

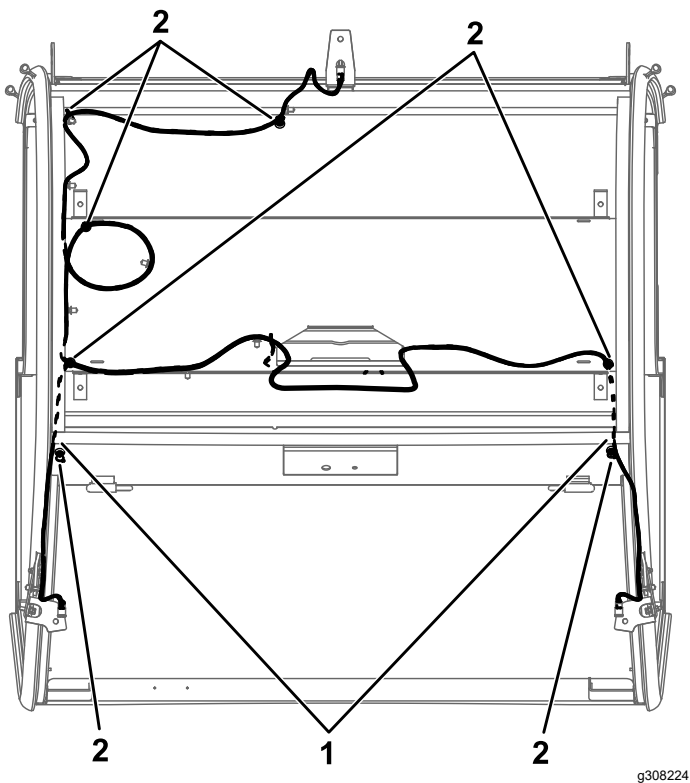
1. Omkopplare för arbetsbelysning
2. Säkringsblock
3. Jordningsklämma

Dra kablaget

Endast GTX-maskiner

1. Montera kablaget enligt Figur 11.

Obs: Skära skumplasten på de ställen som visas i Figur 11 för att dra kablaget.



Figur 11
Sett från ovan

1. Skära skumplasten här.
2. Magnetiskt buntband

2. Fäst kablaget vid maskinen med kabelbandsklämmorna i förlängningsplattorna och med sju magnetiska buntband på de ställen som visas i Figur 11.

4

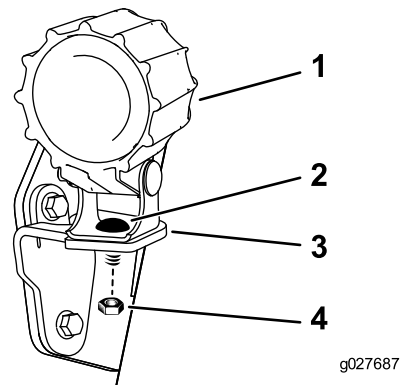
Montera arbetslamporna

Delar som behövs till detta steg:

3	Arbetsbelysningsenhet
---	-----------------------

Tillvägagångssätt

1. Montera hyttens överdel, som du tog bort i 1 Förbereda maskinen (sida 3), på maskinen.
2. Ta bort muttern och skruven från respektive arbetsbelysningsenhet och sätt dem i fästena enligt Figur 13.



Figur 13

1. Arbetsbelysning
2. Skruv
3. Arbetsbelysningsfäste
4. Mutter

3. Anslut kablaget till arbetsbelysningsenheterna.

5

Ansluta batteriet

Inga delar krävs

Tillvägagångssätt

Anslut batteriets minuskabel till batteripolen.

Körning

Reglage

Omkopplare

Aktivera arbetsbelysningen genom att trycka på omkopplaren så att den slås PÅ.



Count on it.