



Arbeidslyssett

Workman® GTX/MD/MDE/MDX/HDX-førerhussett

Modellnr. 130-5485

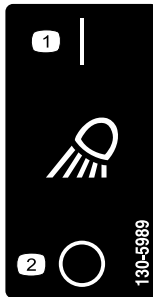
Installasjonsveiledning

Sikkerhet

Sikkerhets- og instruksjonsmerker



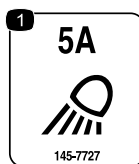
Sikkerhetsmerker og -instruksjoner er lett synlige for føreren og er plassert i nærheten av alle områder som representerer en potensiell fare. Skift ut alle merker som er ødelagte eller mangler.



decal130-5989

130-5989

1. Arbeidslys – på
2. Arbeidslys – av



decal145-7727

145-7727

1. Arbeidslys



Montering

Løse deler

Bruk diagrammet nedenfor som en sjekkliste for å kontrollere at alle delene er sendt.

Prosedyre	Beskrivelse	Ant.	Bruk
1	Ingen deler er nødvendige	–	Klargjøre maskinen.
2	Venstre feste Høyre feste Bolt (M6) Mutter Forlengelsesplate (kun GTX-maskiner) Bakre feste Sekskantkrue (1/4 x 7/8 tomme) Hastighetsmutter Kabelfeste	1 1 8 8 2 1 1 1 3	Monter festene.
3	Sikring (5 A) Bryter Merke130-5989 Merke145-7727 Ledningssatsen Magnetisk kabelfeste (kun GTX-maskiner)	1 1 1 1 1 7	Monter sikringen, bryteren og ledningssatsen.
4	Arbeidslysenhet	3	Monter arbeidslysene.

1

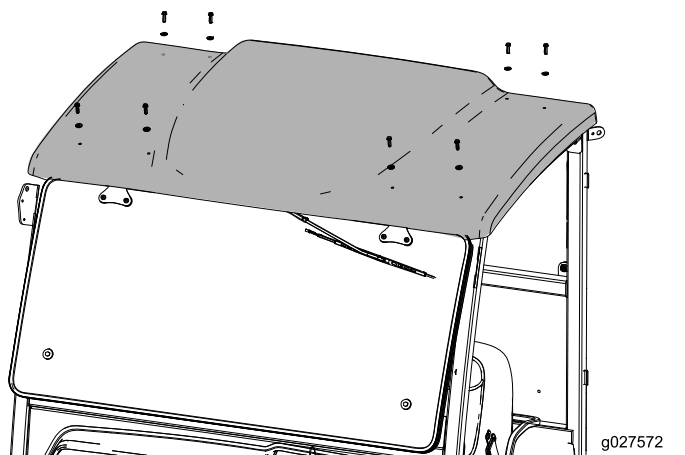
Klargjøre maskinen

Ingen deler er nødvendige

Prosedyre

1. Parker maskinen på en jevn flate.
2. Sett på parkeringsbremsen.
3. Slå av motoren og ta ut nøkkelen.
4. Koble den negative batterikabelen fra polen på batteriet.
5. Fjern boltene som holder fast toppen av førerhuset (Figur 1), og løft den forsiktig av.

Merk: Førerhuset ditt er kanskje ikke helt likt figuren. Du må kanskje fjerne flere bolter enn det som er vist i Figur 1.



Figur 1

2

Montere festene

Deler som er nødvendige for dette trinnet:

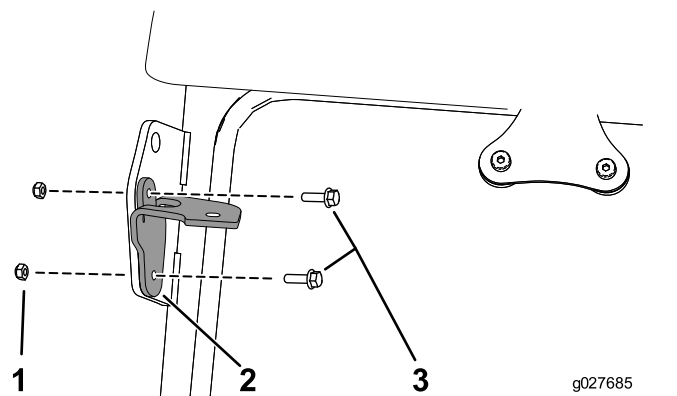
1	Venstre feste
1	Høyre feste
8	Bolt (M6)
8	Mutter
2	Forlengelsesplate (kun GTX-maskiner)
1	Bakre feste
1	Sekskantskrue (¼ x 7/8 tomme)
1	Hastighetsmutter
3	Kabelfeste

Montere de fremre festene

Kun Workman MD/MDE/MDX/HDX-maskiner

1. Fest høyre feste til fremre, høyre løftepunkt på førerhuset med to bolter (M6) og to muttere (Figur 2).

Merk: Hvis førerhuset ditt har sidespeilsettet, må du fjerne delene som fester speilbrakettene til løftepunktene, og bruke delene som fulgte med i dette settet.



Figur 2

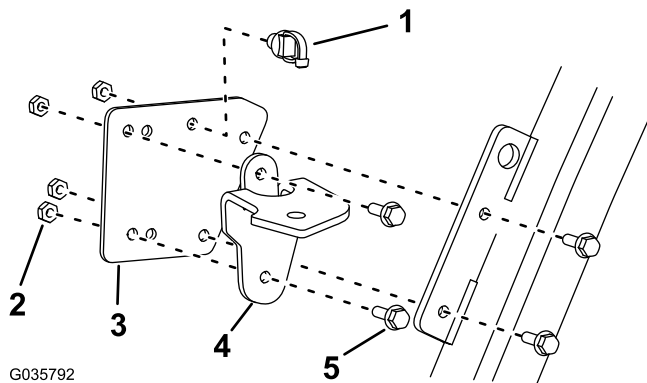
1. Mutter
2. Høyre feste
3. Bolter

2. Fest venstre feste til fremre, venstre løftepunkt på førerhuset med to bolter (M6) og to muttere (Figur 2).

Montere de fremre festene

Kun Workman GTX-maskiner

1. Monter et kabelfeste på høyre feste (Figur 3).



G035792

Figur 3

- | | |
|----------------------|----------------|
| 1. Kabelfeste | 4. Høyre feste |
| 2. Mutter | 5. Bolt |
| 3. Forlengelsesplate | |

2. Monter det høyre festet til én forlengelsesplate med to bolter og to muttere (Figur 3).
3. Fest forlengelsesplaten til det fremre høyre løftepunktet på førerhuset med de to boltene og to mutterne (Figur 3).

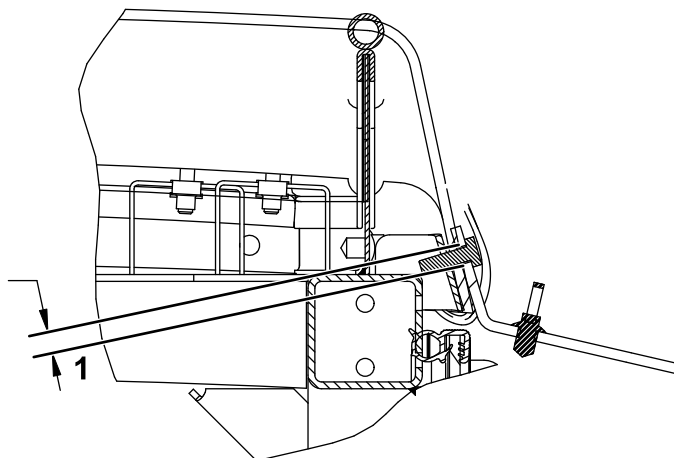
Merk: Hvis førerhuset ditt har sidespeilsettet, må du fjerne delene som fester speilbrakettene til løftepunktene, og bruke delene som fulgte med i dette settet.

4. Gjenta trinn 1 til og med 3 for å montere venstre feste på det fremre venstre løftepunktet.

Montere det bakre festet

For alle maskiner

1. Bor et hull ($\frac{3}{8}$ tommer) på baksiden av taket (Figur 4).

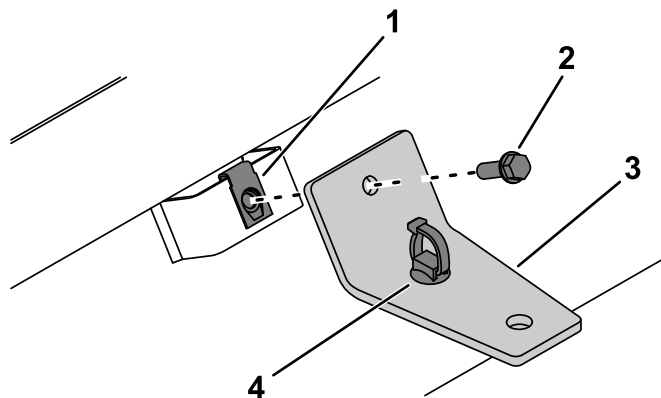


g308107

Figur 4

1. Bor et hull ($\frac{3}{8}$ tommer) på baksiden av taket.

2. Fest det bakre festet til takmonteringsbrakettene ved hjelp av sekskantskrue ($\frac{1}{4} \times \frac{7}{8}$ tommer) og hastighetsmutteren (Figur 5).



g308096

Figur 5

- | | |
|------------------------------------------------------------|----------------|
| 1. Hastighetsmutter | 3. Bakre feste |
| 2. Sekskantskrue ($\frac{1}{4} \times \frac{7}{8}$ tomme) | 4. Kabelfeste |

3. Monter kabelfeste på bakre feste (Figur 5).

3

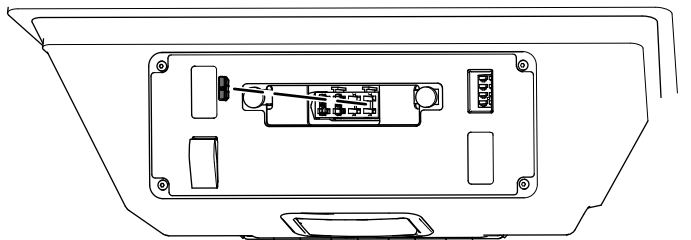
Montere sikringen, bryteren og ledningssatsen

Deler som er nødvendige for dette trinnet:

1	Sikring (5 A)
1	Bryter
1	Merke130-5989
1	Merke145-7727
1	Ledningssatsen
7	Magnetisk kabelfeste (kun GTX-maskiner)

Montere sikringen

Monter sikringen i åpningen i sikringsblokken som vist i [Figur 6](#).

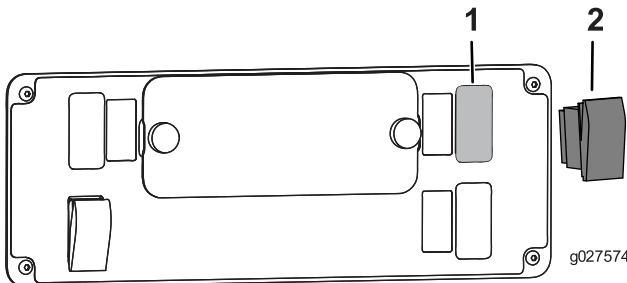


Figur 6

g451600

Montere bryteren

Fra undersiden av førerhusets kontrollpanel, trykk pluggen ut av hullet som vist i [Figur 7](#), og monter arbeidslys-bryteren i dette hullet.



Figur 7

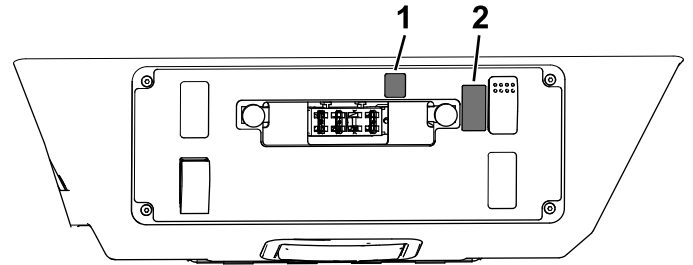
g027574

1. Plugg

2. Bryter

Påføre merkene

Påfør merkene 130-5989 og 145-7727 på konsollpanelenheten som vist i [Figur 8](#).



Figur 8

g451598

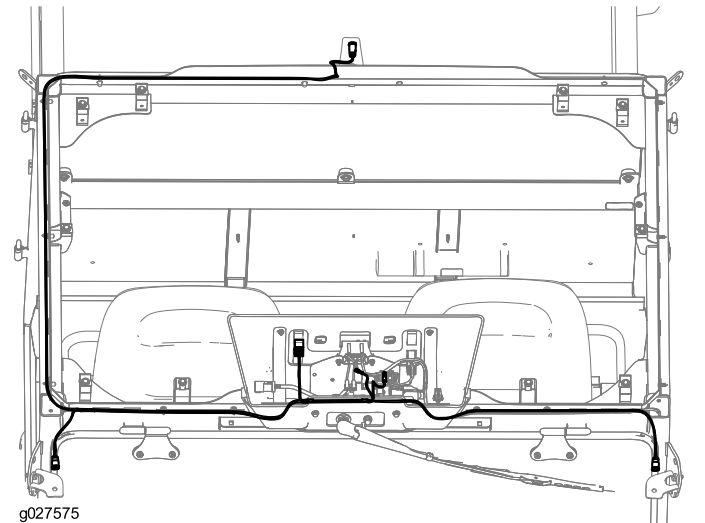
1. Merke 145-7727

2. Merke 130-5989

Føre ledningssatsen

Kun Workman MD/MDE/MDX/HDX-maskiner

1. Monter ledningssatsen som vist i [Figur 9](#).



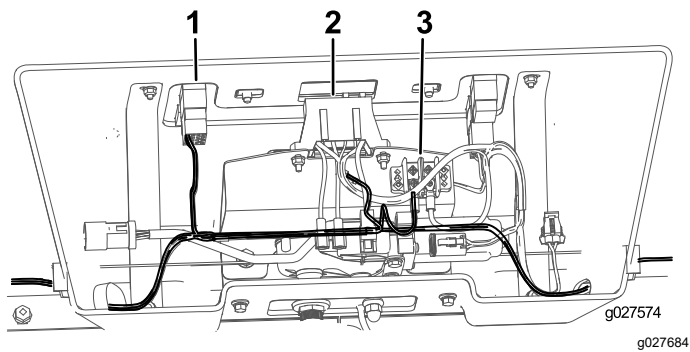
g027575

g027575

Figur 9

Sett ovenfra

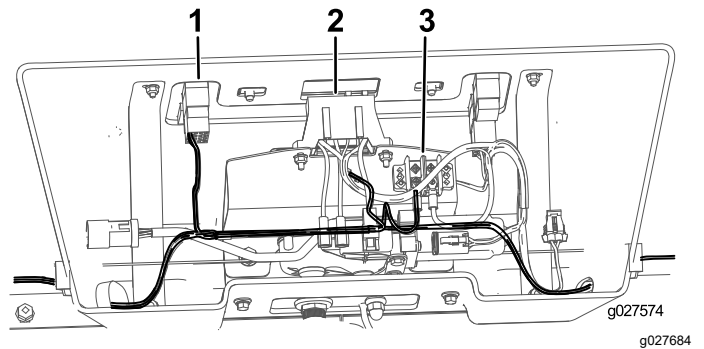
2. Koble ledningssatsen til bryteren, sikringsblokken og jordklemmen ([Figur 10](#)).



Figur 10

1. Arbeidslys bryter
2. Sikringsblokk
3. Jordklemme

3. Koble ledningssatsen til bryteren, sikringsblokken og jordklemmen (Figur 12).



Figur 12

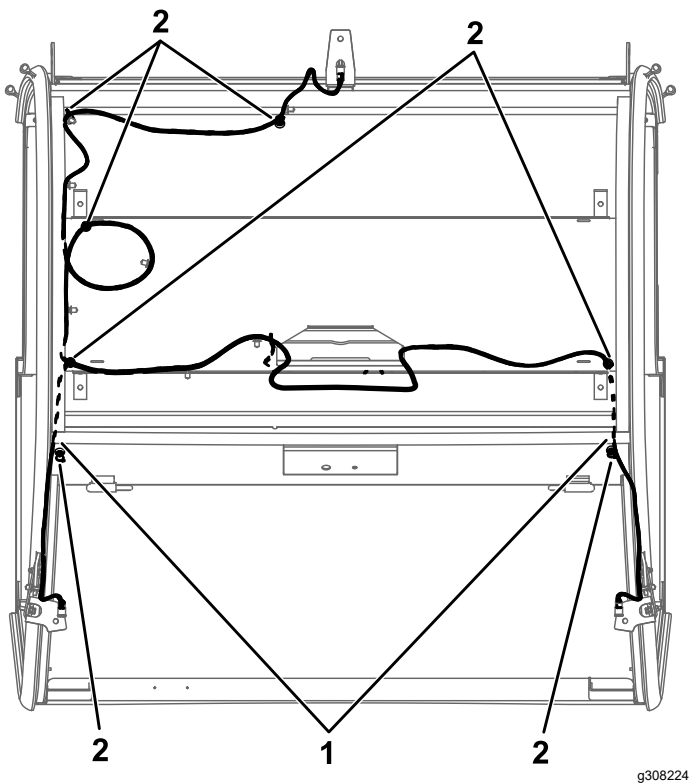
1. Arbeidslys bryter
2. Sikringsblokk
3. Jordklemme

Føre ledningssatsen

Kun GTX-maskiner

1. Monter ledningssatsen som vist i Figur 11.

Merk: Skjær skumelementet på stedene vist i Figur 11 for å rute ledningssatsen.



Figur 11
Sett ovenfra

1. Skjær skumelementet her.
2. Magnetisk kabelfeste

2. Fest ledningssatsen til maskinen med kabelfestene i forlengelsesplatene og med sju magnetiske kabelfester på stedene vist i Figur 11.

4

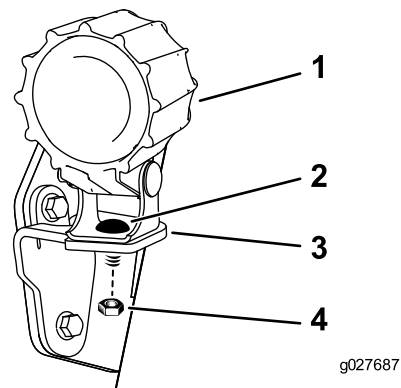
Montere arbeidslysene

Deler som er nødvendige for dette trinnet:

3	Arbeidslysenhet
---	-----------------

Prosedyre

1. Monter toppen av førerhuset, som ble fjernet i 1 Klargjøre maskinen (side 3), på maskinen.
2. Fjern mutteren og bolten fra hver arbeidslysenhet og fest dem til brakettene som vist i Figur 13.



Figur 13

1. Arbeidslys
2. Bolt
3. Arbeidslysfeste
4. Mutter

3. Koble ledningssatsen til arbeidslysenhetene.

5

Koble til batteriet

Ingen deler er nødvendige

Prosedyre

Koble den negative batterikabelen til batteripolen.

Bruk

Kontroller

Arbeidslysbyter.

Trykk arbeidslysbyteren til PÅ-stillingen for å aktivere arbeidslysene.



Count on it.