



# Werklichtenset

Workman® GTX/MD/MDE/MDX/HDX cabineset

Modelnr.: 130-5485

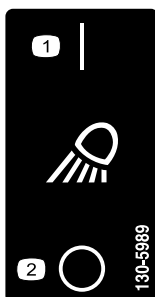
Installatie-instructies

## Veiligheid

### Veiligheids- en instructiestickers



Veiligheidsstickers en veiligheidsinstructies zijn gemakkelijk zichtbaar voor de bestuurder en bevinden zich bij plaatsen waar gevaar kan ontstaan. Vervang alle beschadigde of ontbrekende stickers.



130-5989

decal130-5989

1. Werklichten – aan                      2. Werklichten – uit



145-7727

decal145-7727

1. Werklichten



# Installatie

## Losse onderdelen

Gebruik onderstaande lijst om te controleren of alle onderdelen zijn geleverd.

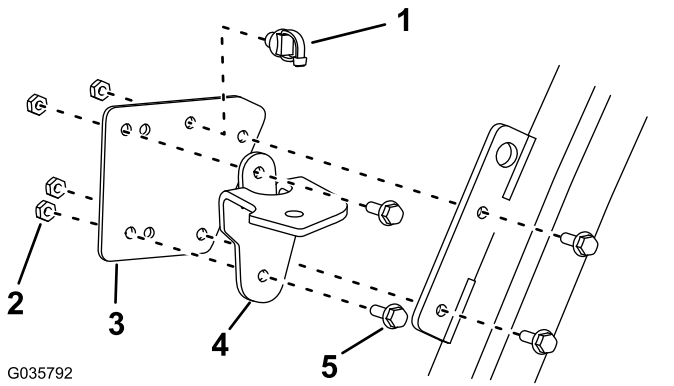
Procedure	Omschrijving	Hoeveelheid	Gebruik
<b>1</b>	Geen onderdelen vereist	–	Maak de machine gebruiksklaar.
<b>2</b>	Linkerbevestiging Rechterbevestiging Bout (M6) Moer Verlengplaat (uitsluitend voor GTX machines) Achterste bevestiging Zeskantbout (1/4" x 7/8") Plaatmoer Kabelklemmetje	1 1 8 8 2 1 1 1 3	De bevestigingen monteren.
<b>3</b>	Zekering (5 A) Schakelaar Sticker 130-5989 Sticker 145-7727 Kabelboom Magnetische kabelbinder (uitsluitend voor GTX machines)	1 1 1 1 1 7	De zekering, schakelaar en de kabelboom monteren.
<b>4</b>	Werklicht	3	De werklichten monteren.



## De voorste bevestigen aanbrengen

### Uitsluitend Workman GTX machines

1. Monteer een kabelklemmetje op de rechterbevestiging (Figuur 3).



Figuur 3

- |                   |                       |
|-------------------|-----------------------|
| 1. Kabelklemmetje | 4. Rechterbevestiging |
| 2. Moer           | 5. Bout               |
| 3. Verlengplaat   |                       |

2. Monteer de rechterbevestiging op 1 verlengplaat met behulp van 2 bouten en 2 moeren (Figuur 3).
3. Bevestig met de 2 bouten en 2 moeren de verlengplaat aan het hefpunt vooraan rechts van de cabine (Figuur 3).

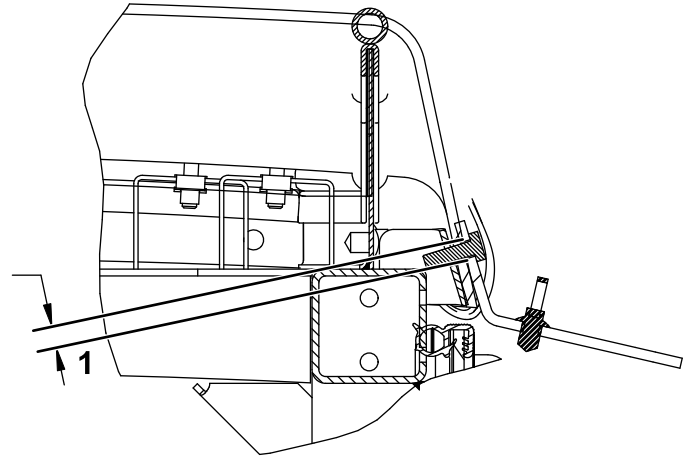
**Opmerking:** Als uw cabine uitgerust is met de zijspiegelset, dient u het bevestigingsmateriaal te verwijderen waarmee de beugels van de spiegel zijn bevestigd op de hefpunten en het bijgeleverde bevestigingsmateriaal te gebruiken.

4. Herhaal stap 1 tot 3 voor de montage van de linkerbevestiging op het hefpunt links vooraan.

## De achterste bevestiging monteren

### Voor alle machines

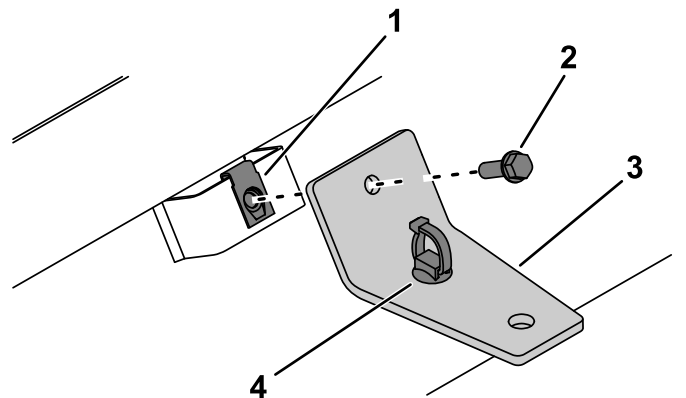
1. Boor een gat (3/8") in de achterkant van het dak (Figuur 4).



Figuur 4

1. Boor een gat (3/8") in de achterkant van het dak.

2. Bevestig de achterste bevestiging aan de montagebeugel van het dak met de zeskantbout (1/4" x 7/8") en de plaatmoer (Figuur 5).



Figuur 5

- |                              |                          |
|------------------------------|--------------------------|
| 1. Plaatmoer                 | 3. Achterste bevestiging |
| 2. Zeskantbout (1/4" x 7/8") | 4. Kabelklemmetje        |

3. Monteer het kabelklemmetje op de achterste bevestiging (Figuur 5).

# 3

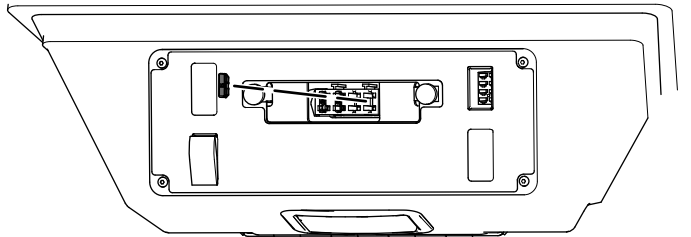
## De zekering, schakelaar en de kabelboom monteren

Benodigde onderdelen voor deze stap:

1	Zekering (5 A)
1	Schakelaar
1	Sticker 130-5989
1	Sticker 145-7727
1	Kabelboom
7	Magnetische kabelbinder (uitsluitend voor GTX machines)

### De zekering plaatsen

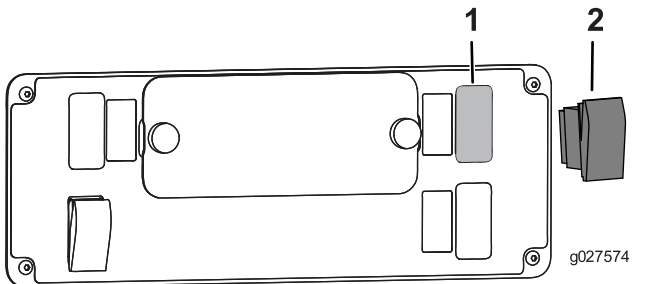
Plaats de zekering in de opening in de zekeringhouder zoals getoond in [Figuur 6](#).



Figuur 6

### De schakelaar monteren

Druk vanaf de onderzijde van het bedieningspaneel van de cabine de afdichting uit de opening zoals getoond in [Figuur 7](#) en plaats de schakelaar voor de werkverlichting in deze opening.

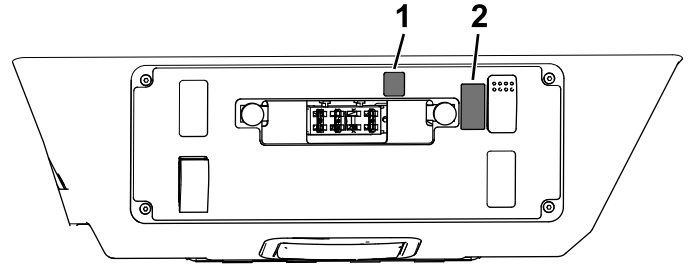


Figuur 7

1. Plug
2. Schakelaar

## De stickers aanbrengen

Breng stickers 130-5989 en 145-7727 aan op het bedieningspaneel zoals getoond in [Figuur 8](#).



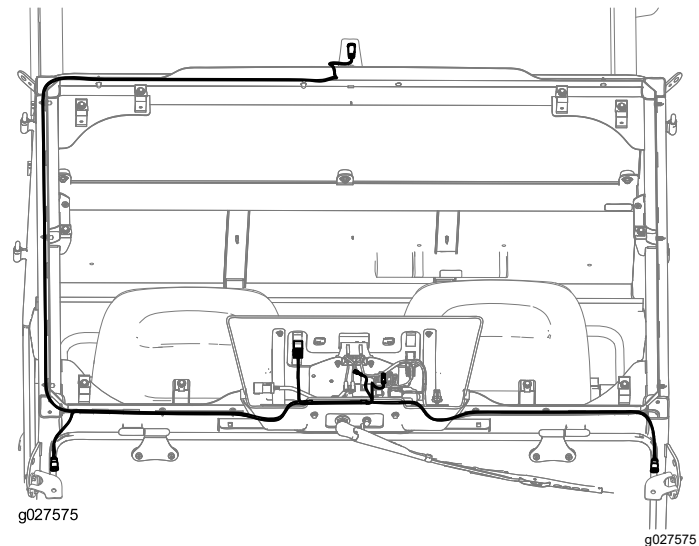
Figuur 8

1. Sticker, 145-7727
2. Sticker, 130-5989

## De kabelboom leiden

Alleen Workman MD/MDE/MDX/HDX machines

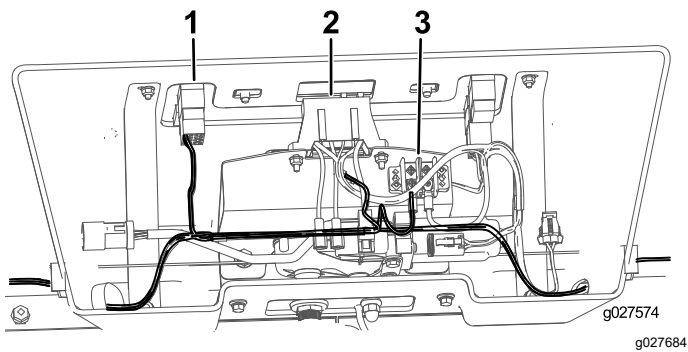
1. Monteer de kabelboom zoals getoond in [Figuur 9](#).



Figuur 9

Bovenaanzicht

2. Sluit de kabelboom aan op de schakelaar, de zekeringhouder en de aardingsklem ([Figuur 10](#)).

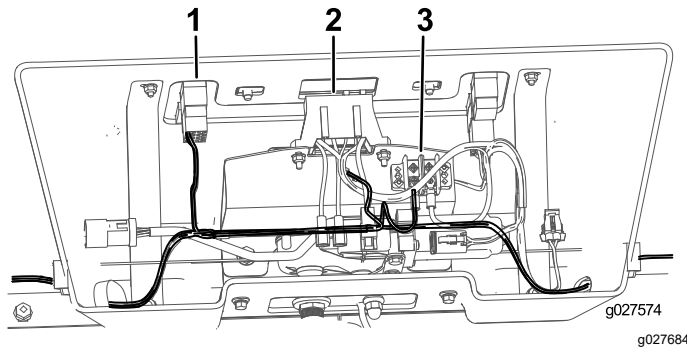


**Figuur 10**

- 1. Schakelaar werkverlichting
- 2. Zekeringhouder
- 3. Aardingsklem

en 7 magnetische kabelbinders op de plaatsen aangeduid in [Figuur 11](#).

- 3. Sluit de kabelboom aan op de schakelaar, de zekeringhouder en de aardingsklem ([Figuur 12](#)).



**Figuur 12**

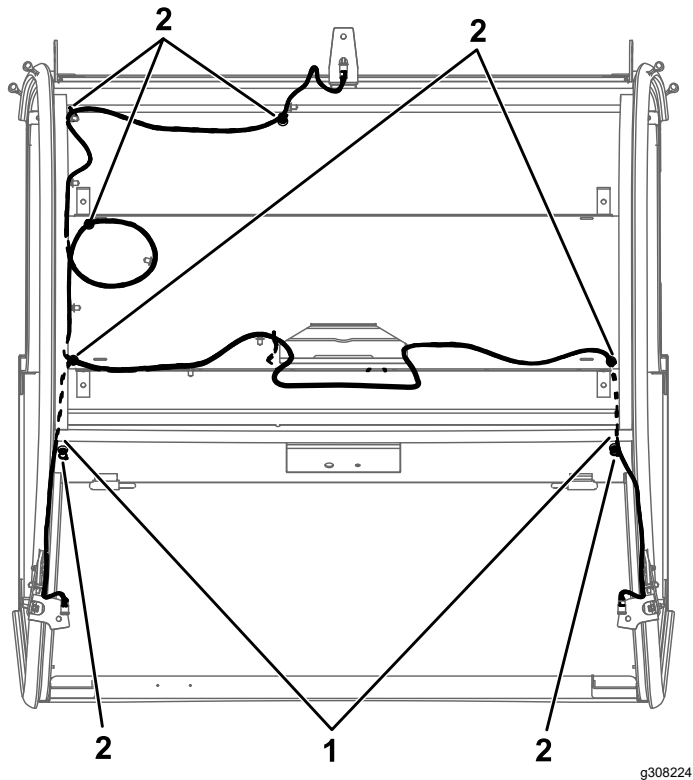
- 1. Schakelaar werkverlichting
- 2. Zekeringhouder
- 3. Aardingsklem

## De kabelboom leiden

### Uitsluitend GTX machines

- 1. Monteer de kabelboom zoals getoond in [Figuur 11](#).

**Opmerking:** Snij het schuim door op de locaties aangegeven in [Figuur 11](#) om de kabelboom te leiden.



**Figuur 11**  
Bovenaanzicht

- 1. Schuim hier snijden.
- 2. Magnetische kabelbinder
- 2. Bevestig de kabelboom aan de machine; gebruik hiervoor de kabelklemmetjes in de verlengplaten

# 4

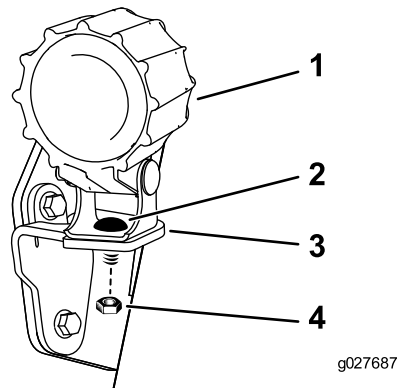
## De werklichten monteren

Benodigde onderdelen voor deze stap:

3	Werklicht
---	-----------

### Procedure

- 1. Monteer de bovenkant van de cabine die u hebt verwijderd in [1 De machine gebruiksklaar maken \(bladz. 3\)](#) op de machine.
- 2. Verwijder de moer en bout van de werklichten en bevestig ze op de beugels; zie [Figuur 13](#).



**Figuur 13**

- 1. Werklicht
- 2. Bout
- 3. Beugel werklicht
- 4. Moer

3. Sluit de kabelboom aan op de werklichten.

# 5

## De accu aansluiten

Geen onderdelen vereist

### Procedure

Sluit de minkabel aan op de accu.

# Gebruiksaanwijzing

## Bedieningsorganen

### Schakelaar werkverlichting

Druk de schakelaar van de werkverlichting op AAN om de werklichten in te schakelen.



**Count on it.**