



Työvalosarja

Workman® GTX/MD/MDE/MDX/HDX -ohjaamosarja

Mallinro: 130-5485

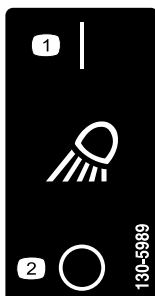
Asennusohjeet

Turvaohjeet

Turva- ja ohjetarrat



Turva- ja ohjetarrat on sijoitettu hyvin näkyville paikoille mahdollisten vaara-alueiden lähetyville. Korvaa vioittuneet tai kadonneet tarrat uusilla.



decal130-5989

130-5989

1. Työvalot – päällä 2. Työvalot – pois päältä



decal145-7727

145-7727

1. Työvalot



Asennus

Irralliset osat

Tarkista alla olevasta taulukosta, että kaikki osat on toimitettu.

| Ohjeet | Kuvaus | Määrä | Käyttökohde |
|----------|---|---|--|
| 1 | Mitään osia ei tarvita | – | Koneen valmistelu. |
| 2 | Vasen kannatin Oikea kannatin Pultti (M6) Mutteri Jatkolevy (vain GTX-koneet) Takakannatin Kuusiopultti ($\frac{1}{4} \times \frac{7}{8}$ tuumaa) Peltimutteri Nippusidekiinnike | 1 1 8 8 2 1 1 1 3 | Kannattimien asennus. |
| 3 | Sulake (5 A) Kytkin Tarra130-5989 Tarra145-7727 Johdinsarja Magneettinen nippuside (vain GTX-koneet) | 1 1 1 1 1 7 | Sulakkeen, kytkimen ja johdinsarjan asennus. |
| 4 | Työvalokokoonpano | 3 | Työvalojen asennus. |

1

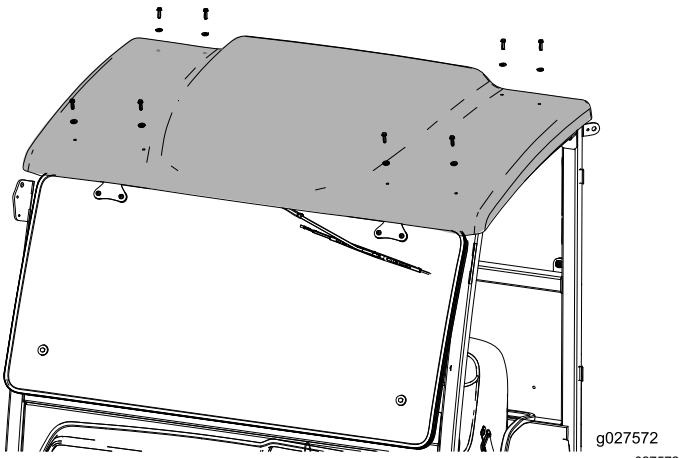
Koneen valmistelu

Mitään osia ei tarvita

Ohjeet

1. Pysäköi kone tasaiselle alustalle.
2. Kytke seisontajarru.
3. Sammuta moottori ja irrota virta-avain.
4. Irrota akun miinuskaapeli akun navasta.
5. Irrota ohjaamon katon kiinnityspultit (Kuva 1) ja nosta ohjaamon katto varovasti pois.

Huomaa: Ohjaamon ulkonäkö saattaa olla hieman erilainen kuvaan verrattuna. Pultteja on ehkä irrotettava enemmän kuin kuvasta (Kuva 1) käy ilmi.



Kuva 1

2

Kannattimien asennus

Vaiheeseen tarvittavat osat:

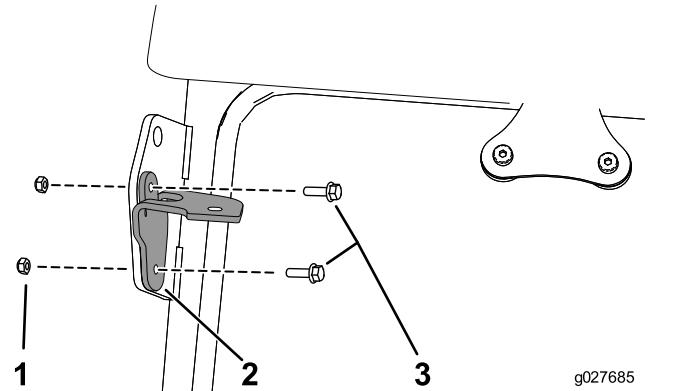
| | |
|---|-----------------------------|
| 1 | Vasen kannatin |
| 1 | Oikea kannatin |
| 8 | Pultti (M6) |
| 8 | Mutteri |
| 2 | Jatkolevy (vain GTX-koneet) |
| 1 | Takakannatin |
| 1 | Kuusiopultti (¼ x ⅝ tuumaa) |
| 1 | Peltimutteri |
| 3 | Nippusidekiinnike |

Etukannattimien asennus

Vain Workman-koneet MD/MDE/MDX/HDX

1. Kiinnitä oikea kannatin ohjaamon etuosan oikeanpuoleiseen nostokohtaan kahdella pultilla (M6) ja kahdella mutterilla (Kuva 2).

Huomaa: Jos ohjaamo on varustettu sivupeilisarjalla, irrota kiinnittimet, joilla peilin kannattimet on kiinnitetty nostokohtiin, ja käytä sarjaan kuuluvia kiinnittämiä.



Kuva 2

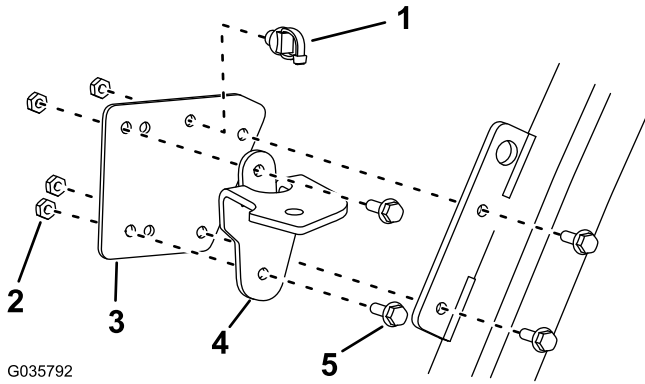
1. Mutteri
2. Oikea kannatin
3. Pultit

2. Kiinnitä vasen kannatin ohjaamon etuosan vasemmanpuoleiseen nostokohtaan kahdella pultilla (M6) ja kahdella mutterilla (Kuva 2).

Etukannattimien asennus

Vain Workman GTX-koneet

1. Asenna nippusidekiinnike oikeaan kannattimeen (Kuva 3).



Kuva 3

- | | |
|----------------------|-------------------|
| 1. Nippusidekiinnike | 4. Oikea kannatin |
| 2. Mutteri | 5. Pultti |
| 3. Jatkolevy | |

2. Asenna oikea kannatin yhteen jatkolevyyn kahdella pultilla ja kahdella mutterilla (Kuva 3).
3. Kiinnitä jatkolevy ohjaamon etuosan oikeanpuoleiseen nostokohtaan kahdella pultilla ja kahdella mutterilla (Kuva 3).

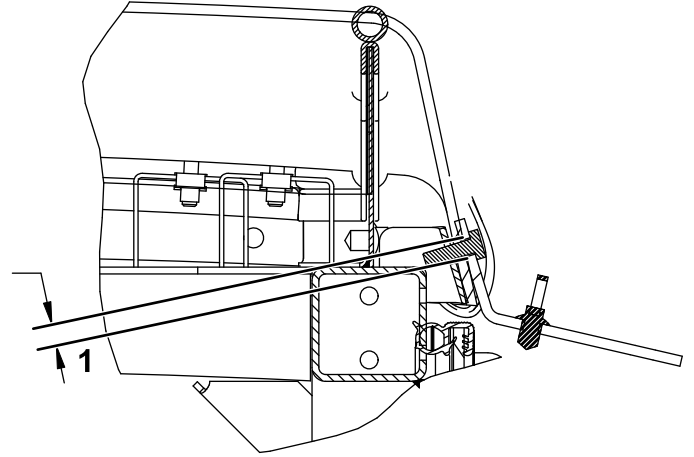
Huomaa: Jos ohjaamo on varustettu sivupeilisarjalla, irrota kiinnittimet, joilla peilin kannattimet on kiinnitetty nostokohtiin, ja käytä sarjaan kuuluvia kiinnittämiä.

4. Asenna vasen kannatin etuosan vasemmanpuoleiseen nostokohtaan toistamalla vaiheet 1–3.

Takakannattimen asennus

Kaikki koneet

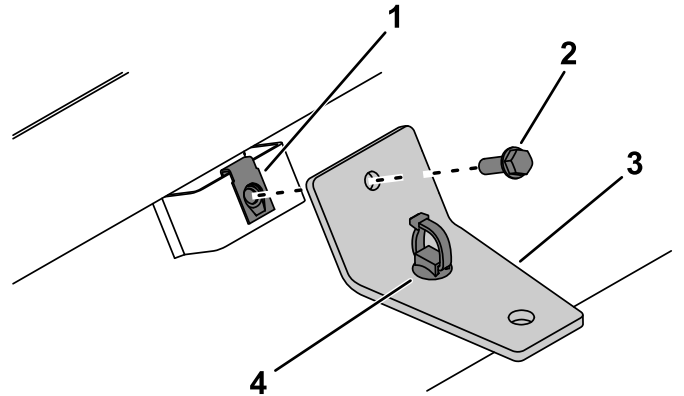
1. Pora reikä ($\frac{3}{8}$ tuumaa) katon takaosaan (Kuva 4).



Kuva 4

1. Pora reikä ($\frac{3}{8}$ tuumaa) katon takaosaan.

2. Kiinnitä takakannatin katon asennuskannattimeen kuusiopultilla ($\frac{1}{4} \times \frac{7}{8}$ tuumaa) ja peltimutterilla (Kuva 5).



Kuva 5

- | | |
|---|----------------------|
| 1. Peltimutteri | 3. Takakannatin |
| 2. Kuusiopultti ($\frac{1}{4} \times \frac{7}{8}$ tuumaa) | 4. Nippusidekiinnike |

3. Asenna nippusidekiinnike takakannattimeen (Kuva 5).

3

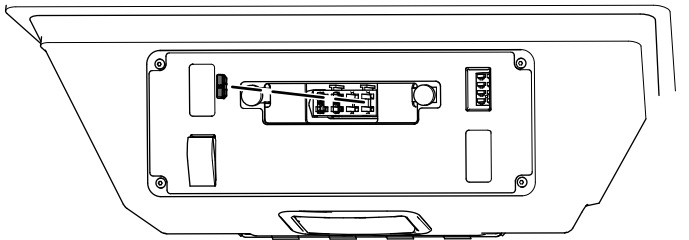
Sulakkeen, kytkimen ja johdinsarjan asennus

Vaiheeseen tarvittavat osat:

| | |
|---|--|
| 1 | Sulake (5 A) |
| 1 | Kytkin |
| 1 | Tarra130-5989 |
| 1 | Tarra145-7727 |
| 1 | Johdinsarja |
| 7 | Magneettinen nippuside (vain GTX-koneet) |

Sulakkeen asennus

Asenna sulake sulakerasian aukkoon kuvan mukaisesti (Kuva 6).

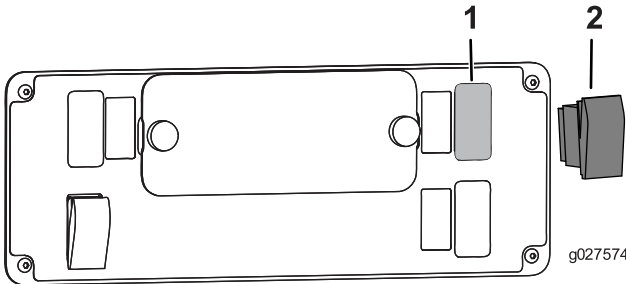


Kuva 6

g451600

Kytkimen asennus

Paina tulppa ulos aukosta ohjaamon kojelaudan alapuolelta kuvan mukaisesti (Kuva 7) ja asenna työvalojen kytkin tähän aukkoon.



Kuva 7

g027574

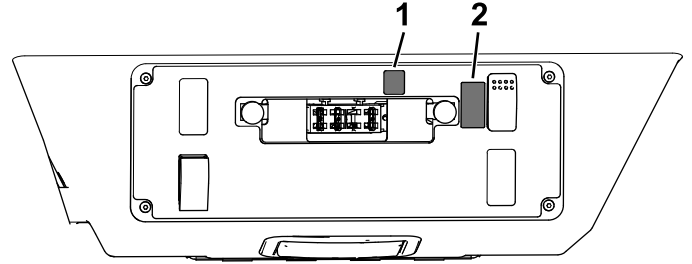
g027574

1. Tulppa

2. Kytkin

Tarrojen kiinnitys

Kiinnitä tarrat 130-5989 ja 145-7727 konsolipaneelikokoonpanoon kuvan Kuva 8 mukaisesti.



Kuva 8

g451598

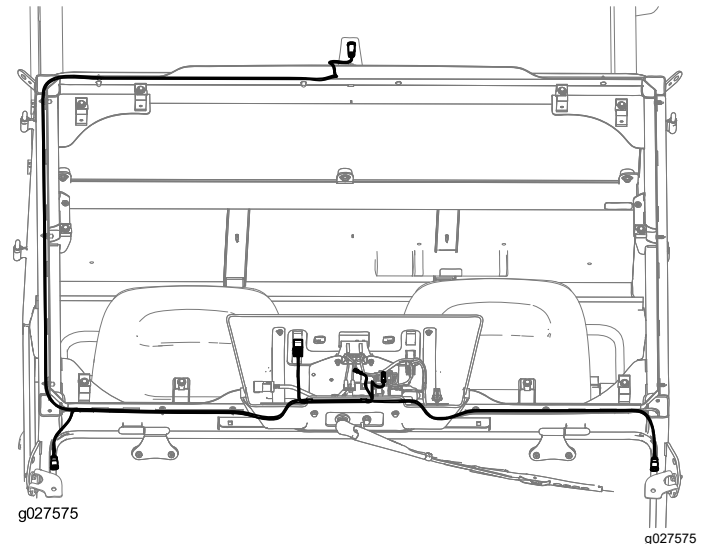
1. Tarra 145-7727

2. Tarra 130-5989

Johdinsarjan reititys

Vain Workman-koneet MD/MDE/MDX/HDX

1. Asenna johdinsarja kuvan mukaisesti (Kuva 9).



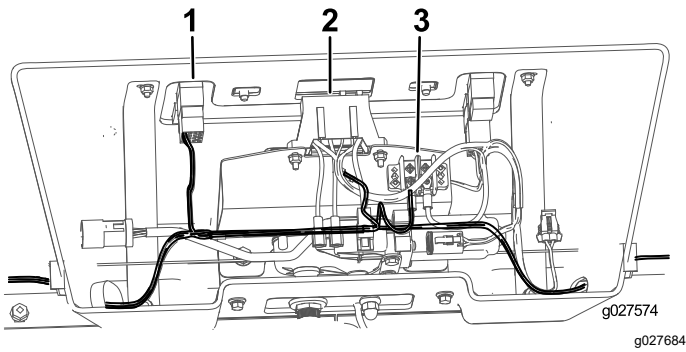
g027575

g027575

Kuva 9

Näkymä ylhäältä

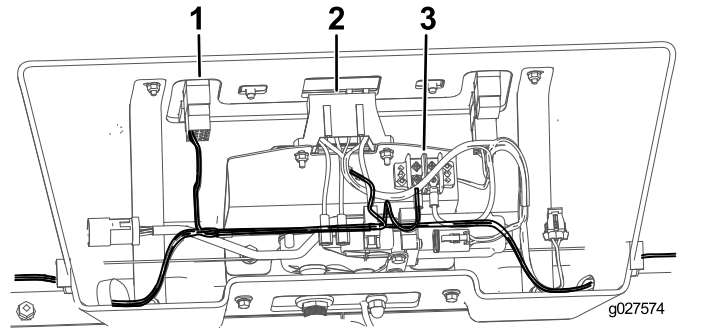
2. Kytke johdinsarja kytkimeen, sulakerasiaan ja maadoitusliitäntään (Kuva 10).



Kuva 10

1. Työvalojen kytkin
2. Sulakerasia
3. Maadoitusliitäntä

3. Kytke johdinsarja kytkimeen, sulakerasiaan ja maadoitusliitäntään ([Kuva 12](#)).



Kuva 12

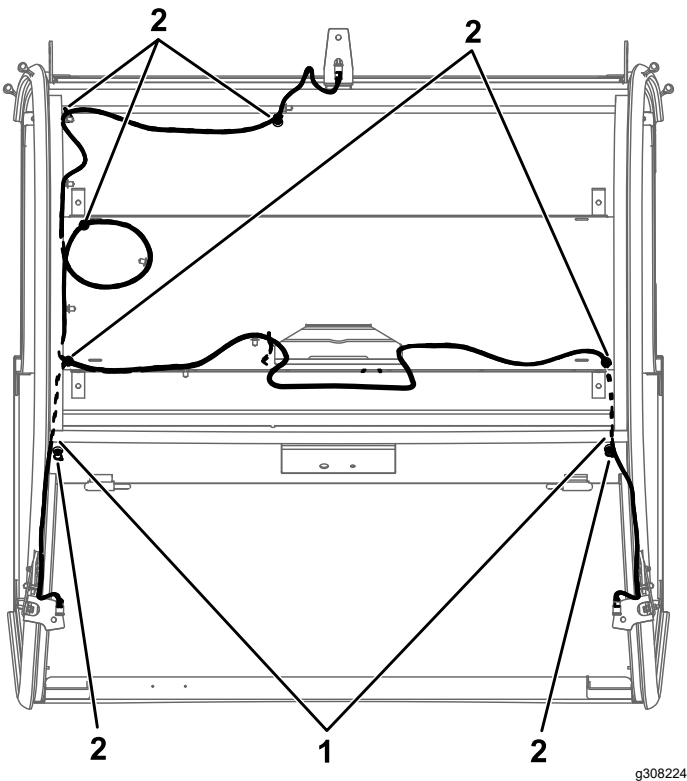
1. Työvalojen kytkin
2. Sulakerasia
3. Maadoitusliitäntä

Johdinsarjan reititys

Vain GTX-koneet

1. Asenna johdinsarja kuvan mukaisesti ([Kuva 11](#)).

Huomaa: Vie johdinsarja leikkaamalla viillot vaahtoon kuvan mukaisiin paikkoihin ([Kuva 11](#)).



Kuva 11

Näkymä ylhäältä

1. Leikkaa viilto vaahtoon
2. Magneettinen nippuside tässä.
2. Kiinnitä johdinsarja koneeseen käyttämällä jatkolevyjen nippusidekiinnikkeitä ja seitsemää magneettista nippusidettä kuvan mukaisissa paikoissa ([Kuva 11](#)).

4

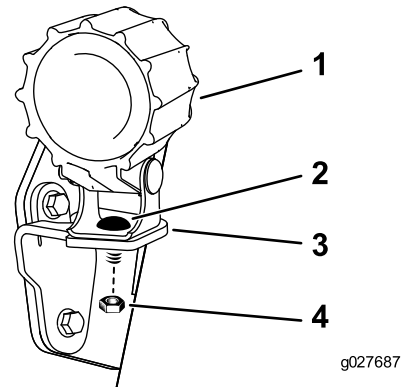
Työvalojen asennus

Vaiheeseen tarvittavat osat:

| | |
|---|-------------------|
| 3 | Työvalokokoonpano |
|---|-------------------|

Ohjeet

1. Asenna kohdassa **1 Koneen valmistelu (sivu 3)** irrotettu ohjaamon katto koneen päälle.
2. Irrota mutteri ja pultti kustakin työvalokokoonpanosta ja kiinnitä ne kannattimiin kuvan mukaisesti ([Kuva 13](#)).



Kuva 13

1. Työvalo
2. Pultti
3. Työvalon asennusalusta
4. Mutteri
3. Kytke johdinsarja työvalokokoonpanoihin.

5

Akun kytkentä

Mitään osia ei tarvita

Ohjeet

Kytke akun miinuskaapeli akun napaan.

Käyttö

Ohjauslaitteet

Työvalojen kytkin

Kytke työvalot päälle painamalla työvalojen kytkin PÄÄLLÄ-asentoon.



Count on it.