



Arbejdslygtesæt

Workman® GTX/MD/MDE/MDX/HDX-førerhussæt

Modelnr. 130-5485

Monteringsvejledning

Sikkerhed

Sikkerheds- og instruktionsmærkater



Sikkerheds- og instruktionsmærkaterne kan nemt ses af operatøren og er placeret tæt på potentielle risikoområder. Udskift eventuelle beskadigede eller manglende mærkater.



130-5989

decal130-5989

1. Arbejdslygter – tændt 2. Arbejdslygter – slukket



145-7727

decal145-7727

1. Arbejdslygter



Montering

Løsdele

Brug skemaet herunder til at kontrollere, at alle dele er blevet leveret.

Fremgangsmåde	Beskrivelse	Antal	Anvendelse
1	Kræver ingen dele	–	Klargøring af maskinen.
2	Venstre beslag Højre beslag Bolt (M6) Møtrik Forlængerplade (kun GTX-maskiner) Bageste beslag Sekskantbolt (1/4" x 7/8") Hastighedsmøtrik Båndklemme	1 1 8 8 2 1 1 1 3	Monter beslagene.
3	Sikring (5 A) Kontakt Mærkat130-5989 Mærkat145-7727 Ledningsnet Magnetisk kabelbånd (kun GTX-maskiner)	1 1 1 1 1 7	Montering af sikringen, kontakten og ledningsnettet.
4	Venstre arbejdslygte	3	Monter arbejdslygterne.

1

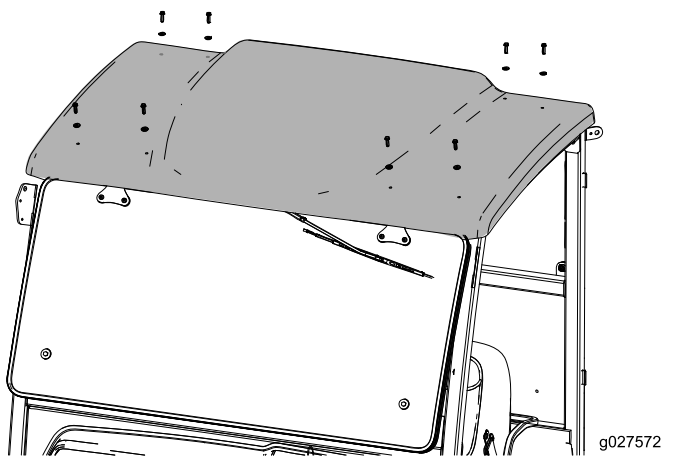
Klargøring af maskinen

Kræver ingen dele

Fremgangsmåde

1. Parker maskinen på en plan flade.
2. Aktiver parkeringsbremsen.
3. Sluk motoren, og tag nøglen ud.
4. Tag batteriets minuskabel af batteripolen.
5. Fjern de bolte, der fastgør førerhusets top (Figur 1), og løft forsigtigt toppen af førerhuset.

Bemærk: Det er ikke sikkert, at dit førerhus er magen til figuren. Det er muligt, at du skal fjerne flere bolte, end der er vist i Figur 1.



Figur 1

2

Montering af beslagene

Dele, der skal bruges til dette trin:

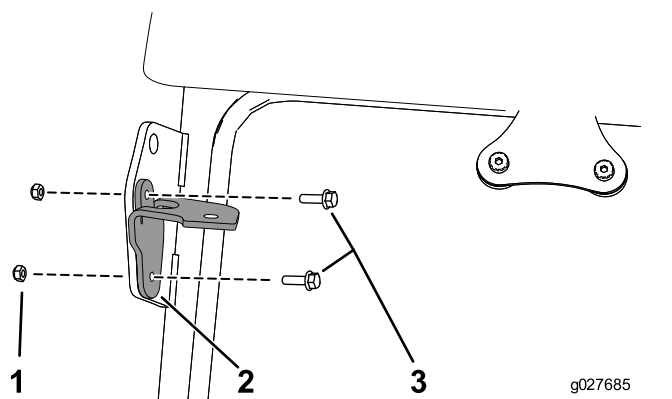
1	Venstre beslag
1	Højre beslag
8	Bolt (M6)
8	Møtrik
2	Forlængerplade (kun GTX-maskiner)
1	Bageste beslag
1	Sekskantbolt (1/4" x 7/8")
1	Hastighedsmåtrik
3	Båndklemme

Montering af de forreste beslag

Kun Workman MD-/MDE-/MDX-/HDX-maskiner

1. Fastgør højre beslag til førerhusets forreste, højre løftepunkt med to bolte (M6) og to møtrikker (Figur 2).

Bemærk: Hvis førerhuset er udstyret med sidespejlsættet, skal du fjerne de bolte og møtrikker, som fastgør spejlbeslagene til løftepunkterne, og anvende de bolte og møtrikker, der følger med i dette sæt.



Figur 2

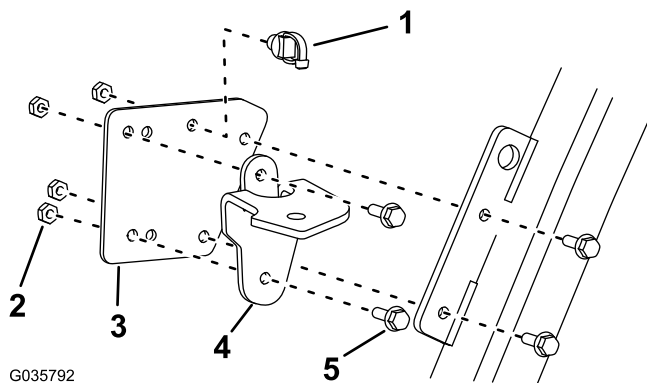
1. Møtrik
2. Højre beslag
3. Bolte

2. Fastgør venstre beslag på førerhusets forreste, venstre løftepunkt med to bolte (M6) og to møtrikker (Figur 2).

Montering af de forreste beslag

Kun Workman GTX-maskiner

1. Monter en båndklemme på højre beslag (Figur 3).



G035792

g035792

Figur 3

- | | |
|-------------------|-----------------|
| 1. Båndklemme | 4. Højre beslag |
| 2. Møtrik | 5. Bolt |
| 3. Forlængerplade | |

2. Monter højre beslag til én forlængerplade med to bolte og to møtrikker (Figur 3).
3. Fastgør forlængerpladen til førerhusets forreste, højre løftepunkt vha. 2 bolte og 2 møtrikker (Figur 3).

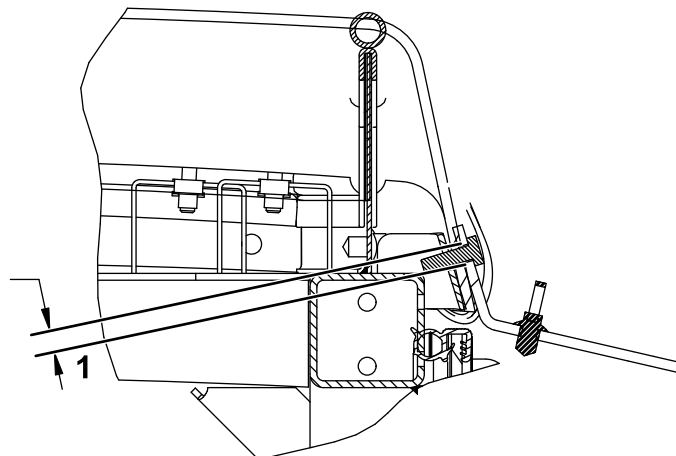
Bemærk: Hvis førerhuset er udstyret med sidespejlsættet, skal du fjerne de bolte og møtrikker, som fastgør spejlbeslagene til løftepunkterne, og anvende de bolte og møtrikker, der følger med i dette sæt.

4. Gentag trin 1 til 3 for at montere venstre beslag på det forreste, venstre løftepunkt.

Montering af det bageste beslag

For alle maskiner

1. Bor et hul ($\frac{3}{8}$ " bagest på taget (Figur 4).

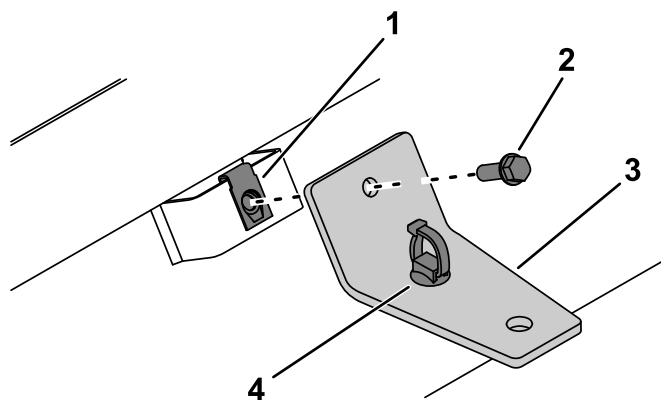


g308107

Figur 4

1. Bor et hul ($\frac{3}{8}$ " bagest på taget.

2. Fastgør det bageste beslag til tagets monteringsbeslag med sekskantbolten ($\frac{1}{4}$ " x $\frac{7}{8}$ " og hastighedsmøtrikken (Figur 5).



g308096

Figur 5

- | | |
|---|-------------------|
| 1. Hastighedsmøtrik | 3. Bageste beslag |
| 2. Sekskantbolt ($\frac{1}{4}$ " x $\frac{7}{8}$ " | 4. Båndklemme |

3. Monter båndklemmen på det bageste beslag (Figur 5).

3

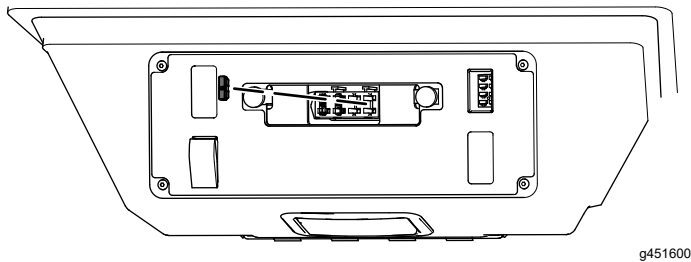
Montering af sikringen, kontakten og ledningsnettet

Dele, der skal bruges til dette trin:

1	Sikring (5 A)
1	Kontakt
1	Mærkat130-5989
1	Mærkat145-7727
1	Ledningsnet
7	Magnetisk kabelbånd (kun GTX-maskiner)

Montering af sikringen

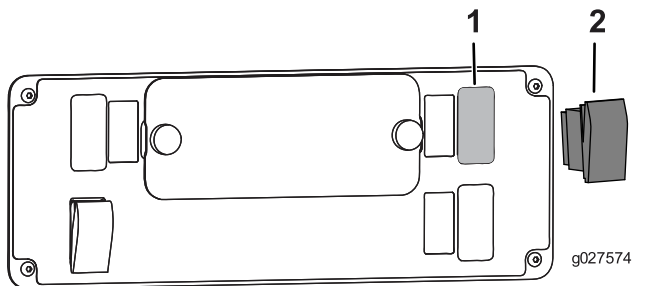
Monter sikringen i åbningen i sikringsblokken som vist i [Figur 6](#).



Figur 6

Montering af kontakten

Fra undersiden af førerhusets betjeningspanel skal du trykke proppen ud af det hul, der er vist i [Figur 7](#), og montere arbejdslygtekontakten i hullet.

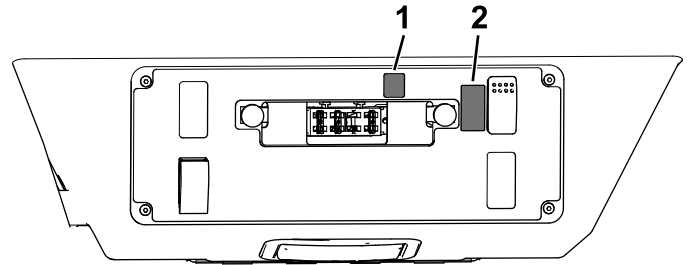


Figur 7

1. Prop
2. Kontakt

Påsætning af mærkater

Påfør mærkater 130-5989 og 145-7727 på konsolpanelet som vist i [Figur 8](#).



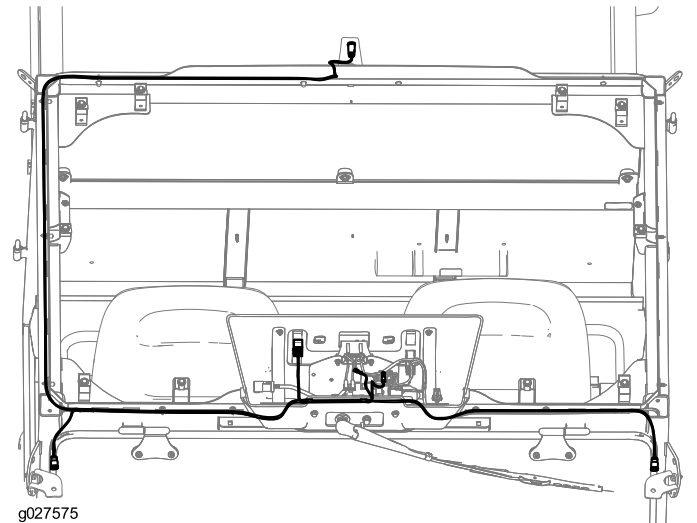
Figur 8

1. Mærkat 145-7727
2. Mærkat 130-5989

Føring af ledningsnettet

Kun Workman MD-/MDE-/MDX-/HDX-maskiner

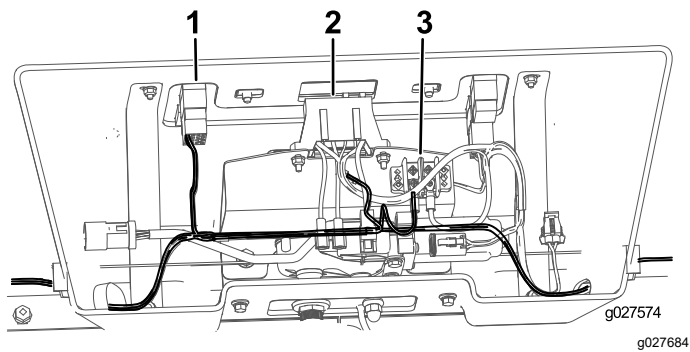
1. Monter ledningsnettet som vist i [Figur 9](#).



Figur 9

Set ovenfra

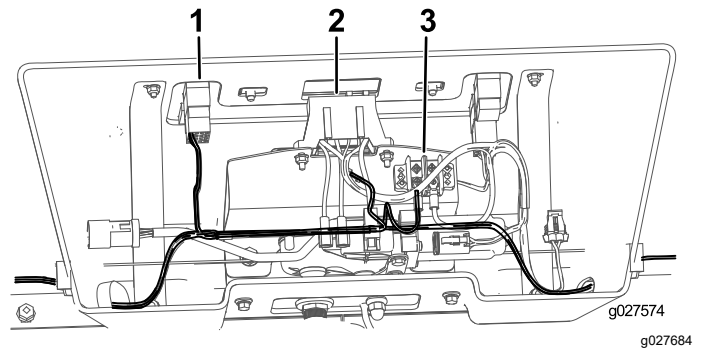
2. Tilslut ledningsnettet til kontakten, sikringsblokken og jordklemmen ([Figur 10](#)).



Figur 10

1. Arbejdslygtekontakt
2. Sikringsblok
3. Jordklemme

3. Tilslut ledningsnettet til kontakten, sikringsblokken og jordklemmen (Figur 12).



Figur 12

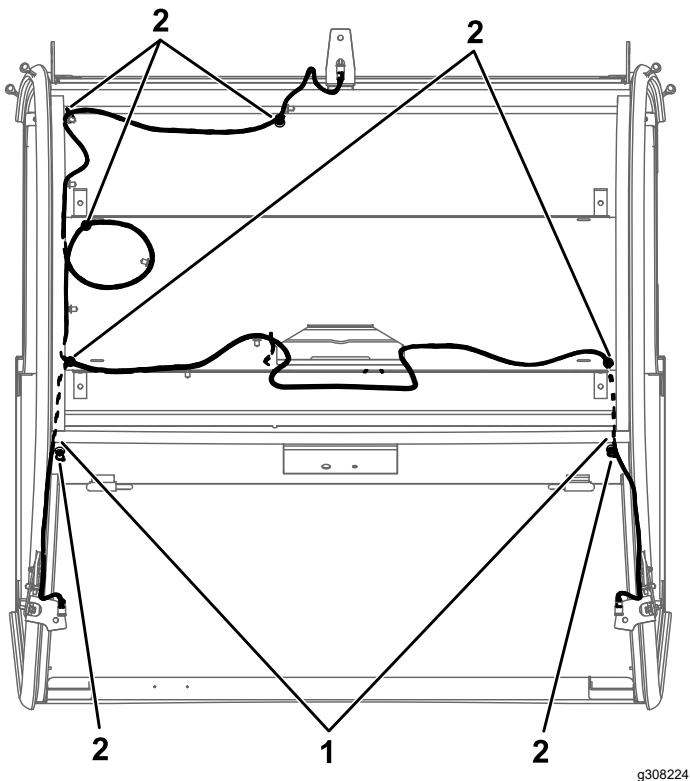
1. Arbejdslygtekontakt
2. Sikringsblok
3. Jordklemme

Føring af ledningsnettet

Kun GTX-maskiner

1. Monter ledningsnettet som vist i Figur 11.

Bemærk: Skær skumindsatsen op de steder, der er vist i Figur 11, for at føre ledningsnettet.



Figur 11
Set ovenfra

1. Skær skumindsatsen op her.
2. Magnetisk kabelbånd her.

2. Fastgør ledningsnettet til maskinen med båndklemmerne i forlængerpladerne og syv magnetiske kabelbånd de steder, der er vist i Figur 11.

4

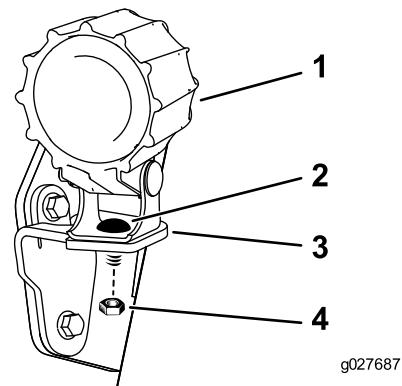
Montering af arbejdslygterne

Dele, der skal bruges til dette trin:

3	Venstre arbejdslygte
---	----------------------

Fremgangsmåde

1. Monter toppen af førerhuset, der blev fjernet i 1 [Klargøring af maskinen \(side 3\)](#), på maskinen.
2. Fjern møtrikken og boltet fra hver arbejdslygte, og fastgør dem til beslagene som vist i Figur 13.



Figur 13

1. Arbejdslygte
2. Bolt
3. Beslag til arbejdslygte
4. Møtrik

3. Slut ledningsnettet til arbejdslygterne.

5

Tilslutning af batteriet

Kræver ingen dele

Fremgangsmåde

Slut batteriets minuskabel til batteripolen.

Betjening

Betjeningsanordninger

Arbejdslygtekontakt

Tryk arbejdslygtekontakten til positionen ON (til) for at aktivere arbejdslygterne.



Count on it.