



Count on it.

Form No. 3464-589 Rev A

Brukerhåndbok

Gulvskrape

e-Dingo – Kompakt verktøybærer

Modellnr. 22673—Serienr. 324000000 og oppover



⚠ ADVARSEL

CALIFORNIA Proposition 65-advarsel

Bruk av dette produktet kan forårsake eksponering for kjemikalier som staten California vet forårsaker kreft, fødselsdefekter eller annen forplantningsskade.

Innledning

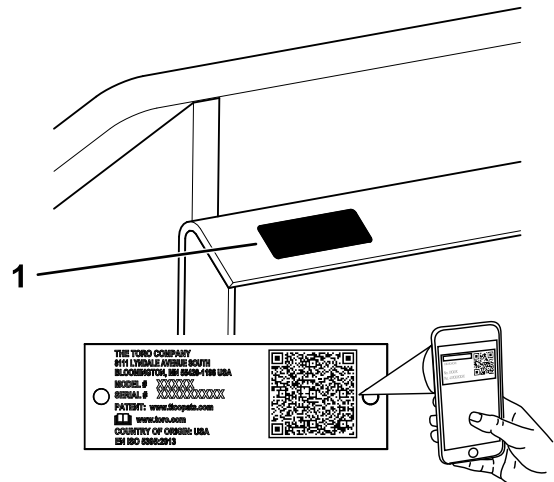
Gulvskrapen skal brukes på en kompakt verktøybærer fra Toro. Den er laget for å fjerne gulv som vinyl, tre, tepper og andre gulvmaterialer. Hvis du bruker dette produktet til andre formål enn det er beregnet på, kan du utsette deg selv eller andre for fare.

Les denne håndboken nøye, slik at du lærer å bruke og vedlikeholde produktet på riktig måte og unngår person- eller produktskade. Du har ansvar for å bruke produktet på en riktig og sikker måte.

Gå til www.Toro.com for mer informasjon, inkludert sikkerhetstips, opplæringsmateriale og informasjon om tilbehør, hjelp til å finne en forhandler eller for å registrere produktet ditt.

Hvis maskinen må repareres eller du trenger originale Toro-deler eller mer informasjon, kan du kontakte et autorisert forhandlerverksted eller Toros kundeserviceavdeling. Ha modell- og serienummer for hånden når du tar kontakt. Modell- og serienumre finner du på et skilt på knivens omdreiningsledd. Skriv inn numrene i de tomme feltene.

Viktig: Du kan skanne QR-koden på serienummermerket (hvis det finnes) med en mobil enhet for å få tilgang til garantien, deler og annen produktinformasjon.



Figur 1

g450494

Modellnr. _____
Serienr. _____

Denne brukerhåndboken identifiserer potensielle farer og har sikkerhetsmeldinger som identifiseres ved hjelp av sikkerhetsvarselssymboler (Figur 2) som advarer om farer som kan føre til alvorlig personskade eller død hvis du ikke følger anbefalte forholdsregler.



Figur 2

g000502

1. Sikkerhetsvarselssymbol

I tillegg brukes to ord for å utheve informasjon. **Viktig** gjør oppmerksom på spesiell mekanisk informasjon og **Obs** henviser til generell informasjon som er verdt å huske.

Innhold

Sikkerhet	3
Generell sikkerhet	3
Sikkerhet i skråninger	4
Sikkerhet for gulvskrape	4
Vedlikeholds- og lagringssikkerhet	4
Sikkerhets- og instruksjonsmerker	5
Oversikt over produktet	6
Spesifikasjoner	6
Bruk	6
Montere og fjerne tilbehøret	6
Montere og fjerne knivenheten	7
Velge kniv	9
Fjerne gulv	10
Transportstilling	10
Lagring	11

Sikkerhet

Generell sikkerhet

Følg alltid alle sikkerhetsinstruksjoner for å unngå alvorlige skader eller dødsulykker. Hvis du bruker dette produktet til andre formål enn det er beregnet på, kan du utsette deg selv eller andre for fare.

- Ikke overskrid den klassifiserte driftskapasiteten, da maskinen kan bli ustabil, noe som igjen kan føre til tap av kontroll.
- Ikke frakt en last med armene hevet; frakt alltid last nær bakken.
- Hellinger er en hovedårsak til tap av kontroll og velting. Dette kan føre til alvorlige skader eller dødsfall. **Bruk av maskinen i hellinger eller ujevnt terreng krever ekstra forsiktighet.**
- **Når maskinen kjøres opp og ned bakker, skal den tunge maskinenden være vendt oppover og lasten være nær bakken.** Vektfordelingsendringer med tilbehør. Hvis grabben er tom, er maskinens bakside den tunge enden. Hvis grabben er full, er maskinens front den tunge enden. De fleste andre tilbehør gjør maskinens front til den tunge enden.
- Sørg for at eiendommen eller arbeidsområdet merkes for jordkabler og andre begravede gjenstander, og ikke grav i merkede områder.
- Les og forstå innholdet i denne *brukerhåndboken* før du starter maskinen.
- Vær alltid fokusert på oppgaven når du bruker maskinen. Ikke delta i aktiviteter som forårsaker distraksjoner, da dette kan føre til personskade eller materiell skade.
- Ikke la barn eller personer som ikke er opplært, kjøre maskinen.
- Hold hendene og føttene borte fra bevegelige komponenter og tilbehør.
- Bruk aldri maskinen uten at verneplater og andre sikkerhetsanordninger sitter på plass og fungerer.
- Hold tilskuere og barn borte fra arbeidsområdet.
- Stopp maskinen, slå av maskinen og ta ut nøkkelen før du utfører service på eller fjerner materialer fra maskinen.

Feilaktig bruk og vedlikehold av maskinen kan føre til personskade. For å redusere muligheten for skader må du følge disse sikkerhetsinstruksjonene og alltid være oppmerksom på sikkerhetsvarselssymbolet (▲) som betyr Forsiktig, Advarsel eller Fare – personsikkerhetsinstruks. Hvis ikke disse instruksjonene tas hensyn til, kan dette føre til at noen blir alvorlig skadet eller drept.

Sikkerhet i skråninger

- **Når maskinen kjøres opp og ned skråninger, skal den tunge maskinenden være vendt oppover.** Vektfordelingsendringer med tilbehør. Tilbehøret er maskinens front til den tunge siden.
- Hvis du hever lastearmene i en skråning, påvirkes maskinens stabilitet. Hold lastearmene i senket stilling ved kjøring i skråninger.
- Hellinger er en hovedårsak til tap av kontroll og velting. Dette kan føre til alvorlige skader eller dødsfall. Bruk av maskinen i skråninger eller ujevnt terreng krever ekstra forsiktighet.
- Fastsett egne prosedyrer og regler for bruk i skråninger. Disse prosedyrene skal inkludere kontroll av området for å avgjøre hvilke skråninger som er trygge for maskindrift. Bruk alltid sunn fornuft og god dømmekraft når du utfører denne kontrollen.
- Senk farten og vær forsiktig i bakker. Bakkeforhold kan påvirke maskinens stabilitet.
- Unngå å starte eller stoppe i en helling. Hvis maskinen mister grepet, fortsett langsomt og rett nedover hellingen.
- Unngå å svinge i hellinger. Hvis du må svinge, sving langsomt og hold maskinens tunge ende vendt oppover.
- Kjør sakte i hellinger, og øk og reduser hastigheten gradvis. Ikke foreta brå endringer i hastighet eller retning.
- Hvis du føler deg utrygg når du bruker maskinen i skråninger, skal du ikke gjøre det.
- Vær oppmerksom på hull, hjulspor og ujevnheter siden ujevnt terreng kan velte maskinen. Gjenstander kan ligge skjult i høyt gress.
- Vær forsiktig når du betjener maskinen på våte overflater. Redusert grep kan føre til at maskinen glir.
- Vurder området for å sikre at bakken er stabil nok til å støtte maskinen.
- Vær forsiktig når maskinen betjenes i nærheten av følgende:
 - Kanter
 - Grøfter
 - Voller
 - Vannmasser

Maskinen kan plutselig velte hvis et belte går over kanten eller kanten gir etter. Oppretthold en sikker avstand mellom maskinen og eventuelle farer.

- Ikke fjern eller monter tilbehør i en skråning.
- Ikke parker maskinen i en bakke eller skråning.

Sikkerhet for gulvskrape

- Bruk kuttbestandige hansker og vær forsiktig når du monterer, fjerner eller vedlikeholder skrapekniven.
- Hold fingre og kroppsdeler unna de skarpe kantene på skrapekniven.
- Fjern skrapekniven før du flytter eller skifter knivholderenheten.

Vedlikeholds- og lagringssikkerhet

- Kontroller festene ofte for riktig stramhet for å sikre at utstyret er i sikker driftstilstand.
- Se i denne *brukerhåndboken* for viktige detaljer hvis du oppbevarer tilbehøret i en lengre tidsperiode.
- Sikkerhets- og instruksjonsmerker må vedlikeholdes og skiftes ut etter behov.

Sikkerhets- og instruksjonsmerker



Sikkerhetsmerker og -instruksjoner er lett synlige for føreren og er plassert i nærheten av alle områder som representerer en potensiell fare. Skift ut alle merker som er ødelagte eller mangler.

⚠ **WARNING:** Cancer and Reproductive Harm - www.P65Warnings.ca.gov.
For more information, please visit www.ttcoCAProp65.com

133-8061

decal133-8061

133-8061



decal145-4939

145-4939

1. Fare for at gjenstander slynges gjennom luften – bruk vernebriller
2. Advarsel – hold tilskuere på avstand
3. Advarsel – les *brugerhåndboken* før du utfører vedlikeholdsarbeid.
4. Kuttfare for hender – hold hender unna tilbehøret.
5. Klemfare for hender og føtter – hold føttene unna tilbehøret.

Oversikt over produktet

Spesifikasjoner

Merk: Spesifikasjoner og konstruksjon kan forandres uten varsel.

Bredde	71 cm
Lengde	76 cm
Høyde	48 cm
Vekt	238 kg

For å oppnå optimal ytelse og holde maskinen i sikkerhetsgodkjent stand, bruker du bare ekte Toro-reservedeler og -tilbehør. Reservedeler og tilbehør som er laget av andre produsenter kan være farlige, og de kan derfor føre til at garantien blir ugyldig.

Bruk

Angi hva som er høyre og venstre side på maskinen ved å stå i normal arbeidsstilling.

Montere og fjerne tilbehøret

Se *brugerhåndboken* for trekkenheten for monterings- og fjerningsprosedyren.

Viktig: Før du monterer tilbehøret, må du plassere maskinen på en jevn overflate, kontrollere at monteringsplatene er frie for smuss eller rusk, og kontrollere at boltene kan rotere fritt. Hvis boltene ikke roterer fritt, må du smøre dem.

Merk: Bruk alltid trekkenheten til å løfte og bevege tilbehøret.

⚠ ADVARSEL

Hvis du ikke plasserer hurtigkoblingsboltene godt gjennom monteringsplaten for tilbehør, kan tilbehøret falle av maskinen og utgjøre alvorlig klemmefare for deg eller andre.

Påse at hurtigkoblingsboltene sitter godt festet i monteringsplaten for tilbehør.

Montere og fjerne knivenheten

Serviceintervall: For hver bruk eller daglig—Smør akselen på knivholderenheten.

⚠ FORSIKTIG

Knivenheten er tung. Hender eller andre kroppsdeler kan bli klemt.

Vær forsiktig når du monterer enheten.

⚠ ADVARSEL

Skrapekniven er skarp, og du kan skjære deg på den.

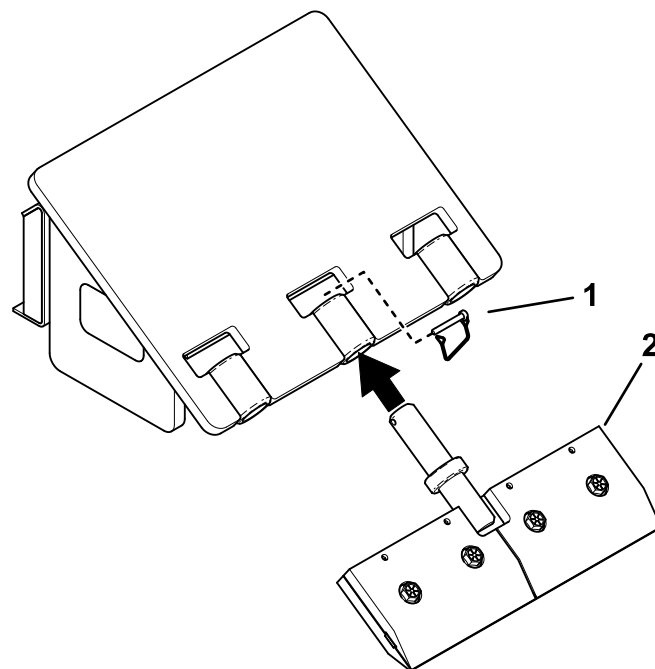
Bruk hansker av tykt lær eller som gir beskyttelse mot kutt, og flytt verktøy *vekk* fra kniveggen når du monterer eller fjerner kniven.

Montere knivenheten

Se [Velge kniv \(side 9\)](#) for å velge riktig kniv til bruksområdet.

1. Parker maskinen på en jevn flate.
2. Hev tilbehøret noen centimeter opp fra bakken så du kommer lettere til.
3. Koble inn parkeringsbremsen, slå av maskinen, og ta ut nøkkelen.
4. Smør akselen på knivholderenheten, og monter den i ett av de tre rørene på festet. Fest den med en låsestift.

Merk: Bruk siderørene når du fjerner gulv nær vertikale overflater, for eksempel vegger.



Figur 3

g450495

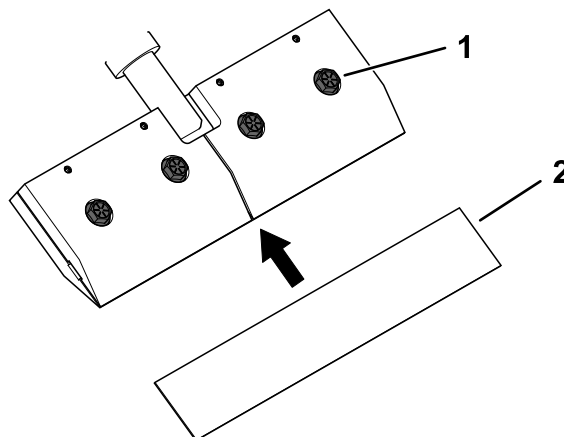
1. Låsestift
2. Knivholderenhet

5. Løsne de fire boltene på knivholderklemmen ved å vri dem to omdreininger mot klokken. Ikke fjern boltene.

⚠ ADVARSEL

Fjerning av boltene kan føre til at klemmen ikke holder fast kniven, som kan skli og skade deg.

Bare løsne boltene. Ikke fjern dem.



Figur 4

g450496

1. Bolt (4)
2. Kniv

6. Stram boltene forsiktig med et moment på 271 Nm.

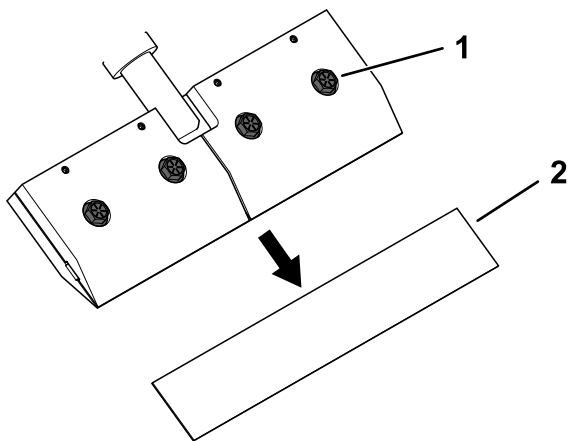
Fjerne knivenheten

1. Parker maskinen på en jevn overflate og aktiver parkeringsbremsen.
2. Hev tilbehøret noen centimeter opp fra bakken så du kommer lettere til.
3. Slå av maskinen og ta ut nøkkelen.
4. Løsne de fire boltene på knivholderklemmen ved å vri dem to omdreininger mot klokken.

⚠ ADVARSEL

Fjerning av boltene kan føre til at klemmen ikke holder fast kniven, som kan skli og skade deg.

Bare løsne boltene. Ikke fjern dem.



Figur 5

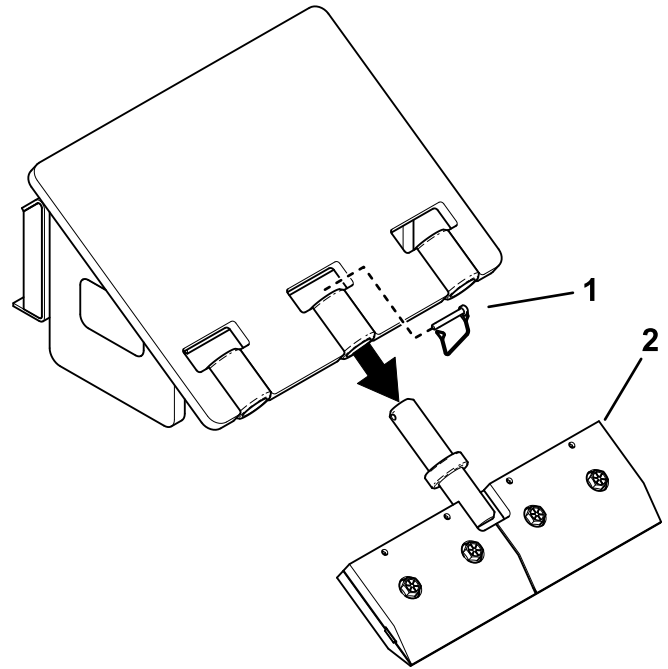
g450498

1. Bolt (4)

2. Kniv

5. Fjern kniven

6. Fjern låsestiften og knivholderenheten.



g450497

Figur 6

1. Låsestift

2. Knivholderenhet

Velge kniv

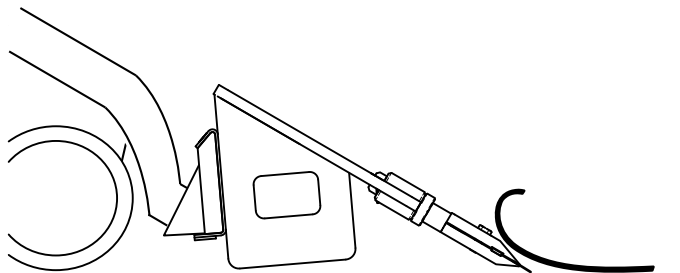
Se tabellen nedenfor for å velge riktig kniv til bruksområdet.

	Rett/flat kniv				45° kniv		90° kniv		Verktøy for fjerning av keramikk	
	20(8m tommer)	30(12m tommer)	Tungt arbeid 30(12m tommer)	6(24m tommer)	2(10m tommer)	5(22m tommer)	2(10m tommer)	5(22m tommer)	Enkel tann	Dobbel tann
Vinylflis	X	X	X	X						
Teppefirkanter	X	X	X	X						
Teppe					X	X				
Keramikkflis			X						X	X
Steinbruddflis									X	X
Jevnt belegg			X							X
Linoleum					X	X	X	X		
Gummigulv til treningsstudio							X	X		
Tregulv									X	X
Elastomerbelegg			X							
Maling		X								
Epoksy		X	X							
Fett og smuss				X						
Asfalt		X	X	X						
Tennisbaneunderlag			X							
Løpebaneunderlag			X							
Lim		X								
Fugemasse		X								
Striping		X								
Teip		X								
Veirefleks			X							
Tjærepapir		X								
Korkgulv		X								
Finerplateblindgulv									X	X

Fjerne gulv

1. Vipp tilbehøret helt bakover og senk lastearmene. Bruk dette som startvinkel for å skrape gulvet.

Merk: Hvis du bruker en skrapevinkel som er større enn 30 grader, kan kniven bli raskere slitt og sikten til området som skrapes, redusert.

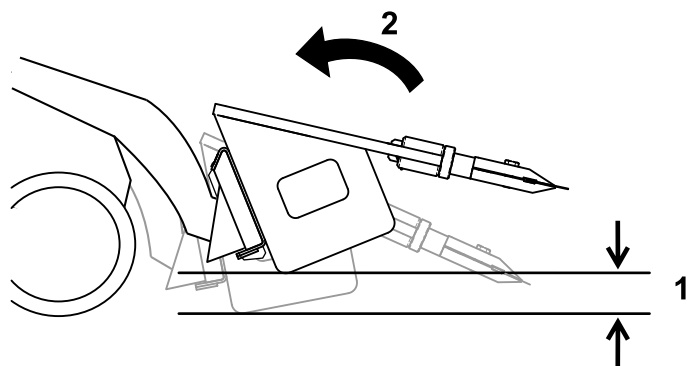


Figur 7

g450520

Transportstilling

Når du transporterer tilbehør, må du holde det så nær bakken som mulig, ikke mer enn 15 cm over bakken. Vipp det bakover.



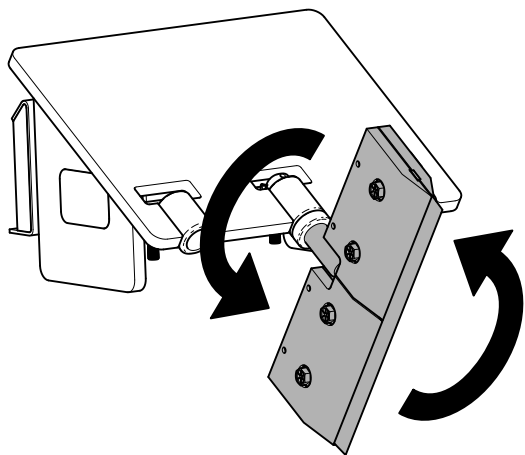
Figur 9

g450521

1. Ikke mer enn 15 cm over bakken
2. Vipp tilbehøret bakover.

2. Kjør trekkenheten fremover for å fjerne gulvet.
3. Når kniveggen slites, vipper du skrapefestet i små intervaller etter behov.

Merk: Hvis kniveggen blir sløv, må du manuelt rotere knivholderenheten 180 grader for å bruke en ny egg. Bruk startvinkelen beskrevet i trinn 1 når du har rotert knivholderenheten.



Figur 8

g450509

Lagring

1. Før langtidslagring, vask tilbehøret med et mildt rengjøringsmiddel og vann for å fjerne smuss.
2. Kontroller tilstanden til kniveggen. Fjern og roter kniven 180 grader slik at den slitte eggen er øverst, hvis den er svært slitt.
3. Sjekk og stram til alle bolter, mutrer og skruer. Alle skadde eller slitte deler må repareres eller skiftes ut.
4. Reparer alle riper eller avskallinger i lakken.

Merk: Du kan kjøpe maling hos ditt autoriserte forhandlerverksted.

5. Tilbehøret må oppbevares rent og tørt i en garasje eller på et lager. Dekk det for å beskytte det og holde det rent.

California Proposition 65-advarsel

Hva er denne advarselen?

Du kan se et produkt for salg som har følgende advarselsmerke:



ADVARSEL: Kreftfremkallende og skadelig for forplantningsevnen –
www.p65Warnings.ca.gov.

Hva er Prop 65?

Prop 65 gjelder for enhver virksomhet som har drift i California, selger produkter i California eller som lager produkter som kan selges i eller fraktes inn i California. Det pålegger at Californias guvernør fører og offentliggjør en liste over kjemikalier som det er kjent at kan forårsake kreft, fosterskader og/eller annen forplantningsskade. Listen, som oppdateres hvert år, inkluderer hundrevis av kjemikalier som brukes i mange dagligvarer. Formålet med Prop 65 er å informere offentligheten om disse kjemikaliene, og hvor utsatt man er for dem.

Prop 65 forbyr ikke salget av produkter som inneholder disse kjemikaliene, men krever i stedet advarsler på produktene, på produktemballasjen eller i litteraturen som følger med produktet. Videre betyr ikke en Prop 65-advarsel at et produkt ikke oppfyller produktsikkerhetsstandarder eller -krav. Faktisk har Californias myndigheter gjort det klart at en Prop 65-advarsel «ikke er det samme som en regulatorisk uttalelse om hvorvidt et produkt er 'trygt' eller 'utrygt'». Mange av disse kjemikaliene er blitt benyttet i produkter som har vært i daglig bruk i årevis, uten noen dokumenterte skadevirkninger. Hvis du ønsker mer informasjon, gå til <https://oag.ca.gov/prop65/faqs-view-all>.

En Prop 65-advarsel betyr at et selskap har enten (1) vurdert eksponeringsnivået og konkludert med at det overstiger «ikke-signifikant risikonivå», eller (2) har valgt å gi en advarsel basert på at de vet at et oppført kjemisk stoff er brukt, men de har ikke vurdert eksponeringsnivået.

Gjelder denne loven overalt?

Prop 65-advarslene er kun pålagt under californisk lov. Disse advarslene kan ses over hele California, i alle slags sammenhenger, inkludert, men ikke begrenset til, restauranter, dagligvarebutikker, hoteller, skoler og sykehus samt på et bredt spekter av produkter. I tillegg fører enkelte Internett- og postordreforhandlere Prop 65-advarsler på nettsidene eller i katalogene sine.

Er Californias advarsler strengere eller mindre strenge enn de føderale reglene?

Prop 65-standarder er ofte strengere enn både føderale og internasjonale standarder. Det finnes forskjellige stoffer som krever en Prop 65-advarsel selv ved nivåer som er mye lavere enn grensene satt føderalt. For eksempel er Prop 65-standarder for advarsler om bly 0,5 µg/dag, noe som er godt under føderale og internasjonale nivåer.

Hvorfor har ikke alle lignende produkter en slik advarsel?

- Produkter som selges i California, trenger en Prop 65-merking, mens lignende produkter som selges andre steder, ikke trenger det.
- Et selskap som er involvert i en Prop 65-rettssak, og som kommer til et forlik, kan bli påkrevd å ha Prop 65-advarsler på produktene sine. Men andre selskaper som lager lignende produkter, blir ikke nødvendigvis pålagt det samme.
- Håndhevelsen av Prop 65 er ikke helt konsekvent.
- Selskaper kan velge å ikke gi advarsler, fordi de har konkludert med at det ikke er nødvendig for dem å gjøre dette under Prop 65. Det at et produkt ikke har en advarsel, betyr ikke at produktet er fri for de oppførte kjemikaliene på lignende nivå.

Hvorfor har Toro inkludert en slik advarsel?

Toro har valgt å gi forbrukere så mye informasjon som mulig, slik at de kan ta informerte beslutninger om produktene de kjøper og bruker. Toro gir advarsler i enkelte tilfeller hvor vi vet at én eller flere oppførte kjemikalier er brukt, uten å ha evaluert eksponeringsnivået, siden ikke alle oppgitte kjemikalier har en bestemt pålagt eksponeringsgrense. Selv om eksponeringen fra Toro-produkter kan være ubetydelig eller godt innenfor «ikke-signifikant risiko»-nivået, har Toro valgt å gi Prop 65-advarsler på en føre-var-basis. I tillegg kan Toro risikere å bli saksøkt av delstaten California eller private parter som ønsker at Prop 65 skal håndheves, og bli ilagt dyre bøter, hvis vi ikke gir slike advarsler.