



**Count on it.**

Form No. 3464-584 Rev A

**Bedienungsanleitung**

# **Bodenschaber**

## **Kompakter Werkzeugträger e-Dingo**

Modellnr. 22673—Seriennr. 324000000 und höher



## ⚠️ WARNUNG:

### KALIFORNIEN

#### Warnung zu Proposition 65

Bei Verwendung dieses Produkts sind Sie ggf. Chemikalien ausgesetzt, die laut den Behörden des Staates Kalifornien krebserregend wirken, Geburtsschäden oder andere Defekte des Reproduktionssystems verursachen.

**Wichtig:** Scannen Sie mit Ihrem Mobilgerät den QR-Code auf dem Seriennummernaufkleber (falls vorhanden), um auf Garantie-, Ersatzteil- oder andere Produktinformationen zuzugreifen.

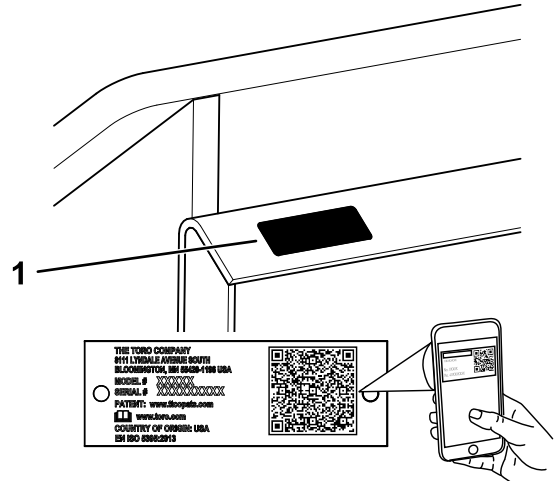


Bild 1

g450494

## Einführung

Das Bodenschaber ist für den Einsatz auf einem kompakten Toro-Werkzeugträger vorgesehen. Er ist für die Entfernung von Bodenbelägen wie Vinyl, Holz, Teppich und anderen Bodenbelägen konzipiert. Der zweckfremde Einsatz dieser Maschine kann für Sie und Unbeteiligte gefährlich sein.

Lesen Sie diese Informationen sorgfältig durch, um sich mit dem ordnungsgemäßen Einsatz und der Wartung des Geräts vertraut zu machen und Verletzungen und eine Beschädigung des Geräts zu vermeiden. Sie tragen die Verantwortung für einen ordnungsgemäßen und sicheren Einsatz des Geräts.

Besuchen Sie [Toro.com](http://Toro.com) für weitere Informationen, einschließlich Sicherheitstipps, Schulungsunterlagen, Zubehörinformationen, Standort eines Händlers oder Registrierung Ihres Produkts.

Wenden Sie sich an Ihren Toro-Vertragshändler oder Kundendienst, wenn Sie eine Serviceleistung, Originalersatzteile von Toro oder zusätzliche Informationen benötigen. Halten Sie hierfür die Modell- und Seriennummern Ihres Produkts griffbereit. Die Modell und Seriennummer befinden sich auf einem Typenschild am Schilddrehrahmen. Tragen Sie hier die Modell- und Seriennummern des Geräts ein.

Modellnr. \_\_\_\_\_  
Seriennr. \_\_\_\_\_

In dieser Anleitung werden potenzielle Gefahren angeführt und Sicherheitshinweise werden vom Sicherheitswarnsymbol (**Bild 2**) gekennzeichnet. Dieses Warnsymbol weist auf eine Gefahr hin, die zu schweren oder tödlichen Verletzungen führen kann, wenn Sie die empfohlenen Sicherheitsvorkehrungen nicht einhalten.



Bild 2

g000502

1. Sicherheitswarnsymbol

In dieser Anleitung werden zwei Begriffe zur Hervorhebung von Informationen verwendet. **Wichtig** weist auf spezielle mechanische Informationen hin, und **Hinweis** hebt allgemeine Informationen hervor, die Ihre besondere Beachtung verdienen.

# Inhalt

Sicherheit .....	3
Allgemeine Sicherheit.....	3
Sicherheit an Hanglagen .....	4
Sicherheit von Bodenschabern.....	4
Wartungs- und Lagerungssicherheit .....	4
Sicherheits- und Bedienungsschilder .....	5
Produktübersicht .....	6
Technische Daten .....	6
Betrieb .....	6
Montieren und Entfernen des Anbaugeräts .....	6
Ein- und Ausbau der Klingeneinheit.....	7
Auswählen einer Klinge .....	9
Entfernen von Bodenbelägen .....	10
Transportstellung.....	10
Einlagerung .....	11

# Sicherheit

## Allgemeine Sicherheit

Befolgen Sie zum Vermeiden von schweren oder tödlichen Verletzungen immer sämtliche Sicherheitshinweise. Der zweckfremde Einsatz dieser Maschine kann für Sie und Unbeteiligte gefährlich sein.

- Überschreiten Sie nicht die Nennlast, da die Zugmaschine sonst instabil werden könnte und Sie gegebenenfalls die Kontrolle verlieren.
- Transportieren Sie keine Last mit angehobenen Hubarmen; transportieren Sie Lasten immer nahe über dem Boden.
- Hanglagen sind eine wesentliche Ursache für den Verlust der Kontrolle und Umkippenfälle, die zu schweren oder tödlichen Verletzungen führen können. **Das Einsetzen der Maschine an einer Hanglage und auf unebenem Terrain erfordert große Vorsicht.**
- **Setzen Sie die Maschine beim Arbeiten an Hanglagen so ein, dass das schwere Ende der Maschine hangaufwärts und die Last nahe am Boden ist.** Die Gewichtsverteilung ändert sich mit Anbaugeräten. Eine leere Ladeschaufel macht das Heck der Maschine zum schweren Ende, und eine volle Ladeschaufel macht die Vorderseite der Maschine zum schweren Ende. Die meisten anderen Anbaugeräte machen die Vorderseite der Maschine zum schweren Ende.
- Markieren Sie alle unterirdischen Leitungen und andere Objekte im Arbeitsbereich und graben Sie nicht in markierten Bereichen.
- Lesen und verstehen Sie vor dem Einsatz der Maschine den Inhalt dieser *Bedienungsanleitung*.
- Konzentrieren Sie sich immer bei der Verwendung der Maschine. Tun Sie nichts, was Sie ablenken könnte, sonst können Verletzungen oder Sachschäden auftreten.
- Lassen Sie nie zu, dass Kinder oder nicht geschulte Personen die Maschine verwenden.
- Berühren Sie keine beweglichen Teile und Anbaugeräte mit den Händen und Füßen.
- Setzen Sie die Maschine nie ohne montierte und funktionierende Schutzvorrichtungen und andere Sicherheitseinrichtungen ein.
- Halten Sie Unbeteiligte, insbesondere Kinder, aus dem Arbeitsbereich fern.
- Halten Sie die Maschine an, stellen Sie den Motor ab und ziehen Sie den Schlüssel bevor Sie Wartungsarbeiten durchführen oder Verstopfungen an der Maschine entfernen.

Der unsachgemäße Einsatz oder die falsche Wartung dieser Maschine kann zu Verletzungen führen. Befolgen Sie zur Verringerung des Verletzungsrisikos diese Sicherheitshinweise und beachten Sie das Warnsymbol ▲ mit der Bedeutung Achtung, Warnung oder Gefahr – Sicherheitsrisiko. Wenn diese Hinweise nicht beachtet werden, kann es zu schweren bis tödlichen Verletzungen kommen.

## Sicherheit an Hanglagen

- **Setzen Sie die Maschine beim Arbeiten an Hanglagen so ein, dass das schwere Ende der Maschine hangaufwärts ist.** Die Gewichtsverteilung ändert sich mit Anbaugeräten. Dieses Anbaugerät macht die Vorderseite der Maschine zum schweren Ende.
- Wenn Sie die Hubarme an einer Hanglage anheben, kann sich dies auf die Stabilität der Maschine auswirken. Halten Sie an Hanglagen die Hubarme in der abgesenkten Stellung.
- Hanglagen sind eine wesentliche Ursache für den Verlust der Kontrolle und Umkippunfälle, die zu schweren ggf. tödlichen Verletzungen führen können. Das Einsetzen der Maschine an einer Hanglage und auf unebenem Terrain erfordert große Vorsicht.
- Erstellen Sie Ihre eigenen Schritte und Regeln für das Arbeiten an Hanglagen. Diese Schritte müssen eine Ortsbegehung beinhalten, um die Hanglagen für einen sicheren Betrieb der Maschine zu bestimmen. Setzen Sie immer gesunden Menschenverstand ein, wenn Sie diese Ortsbegehung durchführen.
- Fahren Sie an Hängen langsamer und mit erhöhter Vorsicht. Der Bodenzustand kann sich auf die Stabilität der Maschine auswirken.
- Vermeiden Sie das Starten und Anhalten an Hanglagen. Wenn die Maschine die Bodenhaftung verliert, fahren Sie langsam hangabwärts.
- Vermeiden Sie das Wenden an Hanglagen. Wenn Sie beim Arbeiten an Hängen wenden müssen, wenden Sie langsam und halten Sie das schwere Ende der Maschine hangaufwärts gerichtet.
- Führen Sie alle Bewegungen an Hanglagen langsam und schrittweise durch. Wechseln Sie nie plötzlich die Geschwindigkeit oder Richtung.
- Wenn Sie sich auf einer Hanglage unsicher fühlen, arbeiten Sie dort nicht.
- Achten Sie auf Löcher, Vertiefungen und Erhöhungen, da unebenes Gelände zum Umkippen der Maschine führen kann. Hohes Gras kann Hindernisse verbergen.
- Passen Sie beim Einsatz auf nassen Oberflächen auf. Ein reduzierter Halt kann zum Rutschen führen.

- Beurteilen Sie den Bereich, um sicherzustellen, dass der Boden stabil genug ist, die Maschine zu tragen.
- Passen Sie besonders auf, wenn Sie die Maschine in folgenden Bereichen einsetzen:
  - Steilen Gefällen
  - Gräben
  - Dämme
  - Gewässer

Die Maschine kann sich plötzlich überschlagen, wenn eine Kette über den Rand fährt oder die Böschung nachgibt. Halten Sie stets einen Sicherheitsabstand zwischen der Maschine und der Gefahrenstelle ein.

- Entfernen oder montieren Sie keine Anbaugeräte an einer Hanglage.
- Parken Sie die Maschine nicht an Hanglagen oder Gefällen.

## Sicherheit von Bodenschabern

- Tragen Sie schnittfeste Handschuhe und handhaben Sie die Schaberklinge vorsichtig, wenn Sie diese einbauen, ausbauen oder warten.
- Halten Sie Finger und Körperteile von den scharfen Kanten der Schaberklinge fern.
- Entfernen Sie die Schaberklinge, bevor Sie die Klingenthalterung bewegen oder austauschen.

## Wartungs- und Lagerungssicherheit

- Prüfen Sie die Befestigungen regelmäßig auf Festigkeit, damit das Gerät in sicherem Betriebszustand bleibt.
- Lesen Sie in dieser *Bedienungsanleitung* immer wichtige Einzelheiten nach, wenn Sie das Anbaugerät für einen längeren Zeitraum einlagern.
- Die Sicherheits- und Anweisungsaufkleber bei Bedarf reinigen oder austauschen.

# Sicherheits- und Bedienungsschilder



Die Sicherheits- und Bedienungsaufkleber sind für den Bediener gut sichtbar und befinden sich in der Nähe der möglichen Gefahrenbereiche. Tauschen Sie beschädigte oder verloren gegangene Aufkleber aus.

⚠ **WARNING:** Cancer and Reproductive Harm - [www.P65Warnings.ca.gov](http://www.P65Warnings.ca.gov).  
For more information, please visit [www.ttcoCAProp65.com](http://www.ttcoCAProp65.com)

133-8061

decal133-8061

133-8061



145-4939

decal145-4939

145-4939

1. Gefahr durch ausgeworfene Gegenstände: Tragen Sie einen Augenschutz!
2. Warnung: Halten Sie Unbeteiligte von der Maschine fern!
3. Warnung: Lesen Sie die *Betriebsanleitung*, bevor Sie Wartungsarbeiten ausführen.
4. Schnittgefahr für die Hände: Halten Sie die Hände vom Anbaugerät fern.
5. Quetschgefahr für Hände oder Füße: Halten Sie die Füße vom Anbaugerät fern.

# Produktübersicht

## Technische Daten

**Hinweis:** Technische und konstruktive Änderungen vorbehalten.

Breite	71 cm
Länge	76 cm
Höhe	48 cm
Gewicht	238 kg

Verwenden Sie, um die optimale Leistung und Sicherheit zu gewährleisten, nur Originalersatzteile und -zubehöerteile von Toro. Ersatzteile und Zubehör anderer Hersteller können gefährlich sein und eine Verwendung könnte die Garantie ungültig machen.

# Betrieb

Bestimmen Sie die linke und rechte Seite der Maschine anhand der normalen Sitz- und Bedienerposition.

## Montieren und Entfernen des Anbaugeräts

Weitere Informationen zum Montieren und Entfernen finden Sie in der *Bedienungsanleitung* der Zugmaschine.

**Wichtig:** Stellen Sie die Maschine vor dem Montieren des Anbaugeräts auf eine ebene Oberfläche, stellen Sie sicher, dass die Befestigungsplatten keinen Schmutz oder Rückstände aufweisen und dass sich die Stifte ungehindert drehen. Fetten Sie die Stifte ein, wenn sie sich nicht ungehindert drehen.

**Hinweis:** Verwenden Sie zum Heben und Bewegen des Anbaugeräts immer die Zugmaschine.

### **⚠️ WARNUNG:**

Wenn Sie die Schnellbefestigungsstifte nicht vollständig in die Befestigungsplatte des Anbaugeräts einsetzen, kann das Anbaugerät von der Maschine herunterfallen und Sie oder Unbeteiligte zerquetschen.

Stellen Sie sicher, dass die Schnellbefestigungsstifte vollständig in der Befestigungsplatte des Anbaugerätes eingesetzt sind.

# Ein- und Ausbau der Klingeneinheit

**Wartungsintervall:** Bei jeder Verwendung oder täglich—Schmieren Sie die Welle der Klingenhalterung.

## ⚠ ACHTUNG

Die Klingeneinheit ist schwer. Hände und andere Körperteile können zerquetscht werden.

Gehen Sie beim Einbau der Baugruppe vorsichtig vor.

## ⚠ WARNUNG:

Die Schaber Klinge ist scharf und kann Schnittwunden an den Händen verursachen.

Tragen Sie schwere Lederhandschuhe oder schnittfeste Handschuhe und *entfernen* Sie die Werkzeuge von der Schnittkante, wenn Sie die Schaber Klinge einbauen oder entfernen.

## Einbau der Klingeneinheit

Siehe [Auswählen einer Klinge \(Seite 9\)](#) zur Auswahl der geeigneten Schaber Klinge für die jeweilige Anwendung.

1. Stellen Sie die Maschine auf einer ebenen Fläche ab.
2. Heben Sie das Anbaugerät ein paar Zentimeter vom Boden ab, um den Zugang zu erleichtern.
3. Aktivieren Sie die Feststellbremse, stellen die Maschine aus und ziehen den Zündschlüssel ab.
4. Schmieren Sie die Welle der Klingenhalterung und setzen Sie diese dann in eines der drei Rohre am Anbaugerät ein. Sichern Sie diese dann mit einem Arretierbolzen.

**Hinweis:** Verwenden Sie die seitlichen Rohre, wenn Sie Bodenbeläge in der Nähe von vertikalen Flächen, wie z. B. Wänden, entfernen.

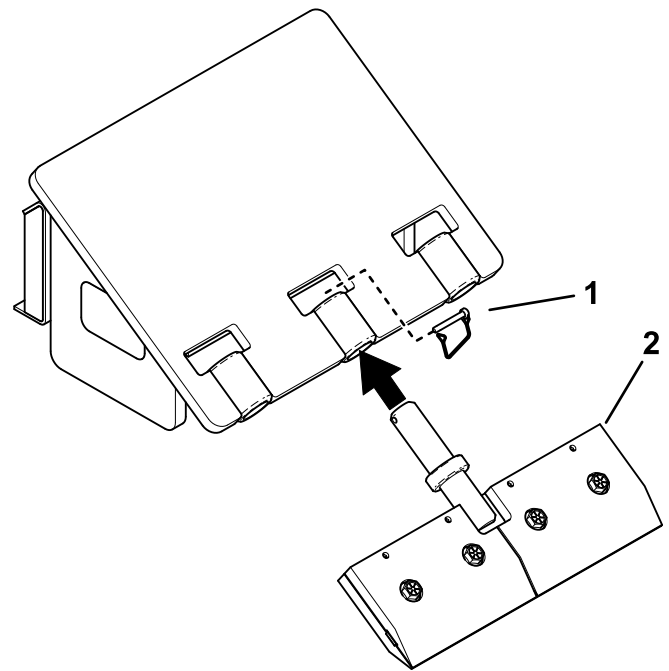


Bild 3

g450495

1. Arretierbolzen                      2. Klingenhalterung

5. Lösen Sie die vier Schrauben an der Klingenhaltetelemme um zwei Umdrehungen gegen den Uhrzeigersinn. Entfernen Sie die Schrauben nicht.

## ⚠ WARNUNG:

Das Entfernen der Schrauben kann dazu führen, dass die Schaber Klinge durch die Klammer nicht mehr sicher gehalten wird und diese abrutschen und Sie verletzen kann.

Lösen Sie die Schrauben nur; entfernen Sie diese nicht.

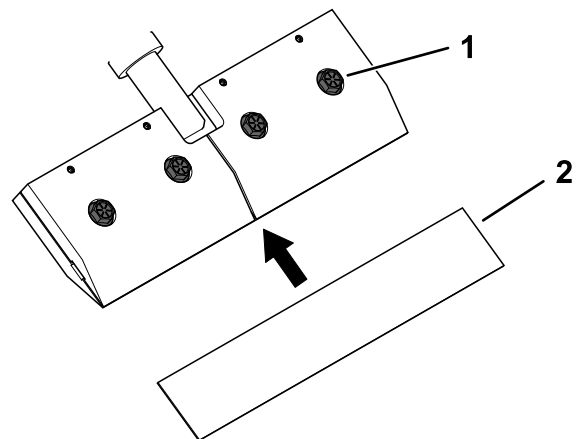


Bild 4

g450496

1. Schraube (4)                      2. Blatt

- Ziehen Sie die Schrauben vorsichtig auf ein Drehmoment von 271 N·m an.

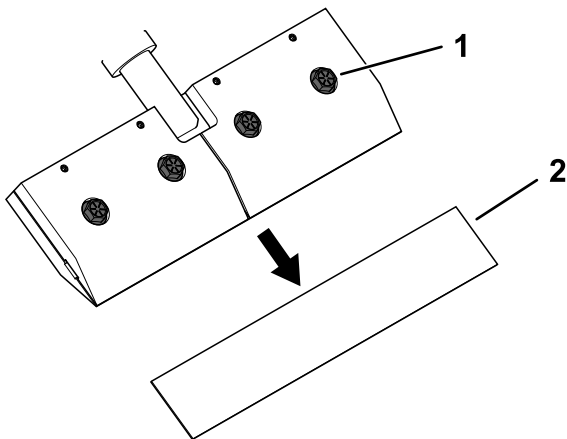
## Ausbau der Klingeneinheit

- Stellen Sie die Maschine auf einer ebenen Fläche ab und aktivieren Sie die Feststellbremse.
- Heben Sie das Anbaugerät ein paar Zentimeter vom Boden ab, um den Zugang zu erleichtern.
- Stellen Sie die Maschine ab und ziehen Sie den Zündschlüssel ab.
- Lösen Sie die vier Schrauben an der Klingenthalteklammer um zwei Umdrehungen gegen den Uhrzeigersinn.

### **⚠️ WARNUNG:**

Das Entfernen der Schrauben kann dazu führen, dass die Schaberklinge durch die Klammer nicht mehr sicher gehalten wird und diese abrutschen und Sie verletzen kann.

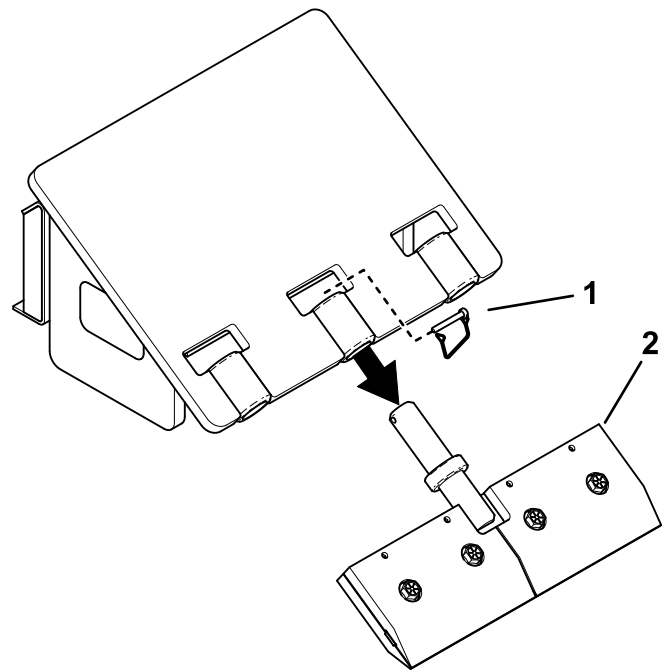
Lösen Sie die Schrauben nur; entfernen Sie diese nicht.



**Bild 5**

g450498

- Schraube (4)
- Blatt



**Bild 6**

g450497

- Arretierbolzen
- Klingenthalterung

- Entfernen der Schaberklinge
- Entfernen Sie den Arretierbolzen und die Klingenthalterung.



# Auswählen einer Klinge

Wählen Sie anhand der nachstehenden Tabelle die für Ihre Anwendung geeignete Klinge aus.

	Gerader/flacher Schaber				Klinge mit 45°-Schnittkanten		Klinge mit 90°-Schnittkanten		Werkzeug zum Entfernen von Fliesen	
	20 cm	30,5 cm	Robuste Ausführung 30,5 cm	61 cm	25 cm	56 cm	25 cm	56 cm	Einzelklinge	Doppelklinge
Vinyl-Fliesen	X	X	X	X						
Teppichfliesen	X	X	X	X						
Teppichboden					X	X				
Keramik-Fliesen			X						X	X
Steinzeugfliesen									X	X
Ebene Beschichtung			X							X
Linoleum					X	X	X	X		
Turnhallenboden aus Gummi							X	X		
Holzboden									X	X
Elastomere Beschichtung			X							
Farbe		X								
Epoxidharz		X	X							
Fett und Schmutz				X						
Asphalt		X	X	X						
Tennisplatzoberflächen			X							
Fahrbahnoberfläche			X							
Klebstoff		X								
Mastix		X								
Fahrbahnmarkierungen		X								
Band		X								
Straßenreflektoren			X							
Teerpapier		X								

Korkboden		X									
Unterboden aus Sperrholz									X	X	

## Entfernen von Bodenbelägen

1. Kippen Sie das Anbaugerät vollständig nach hinten und senken Sie die Laderarme ab. Verwenden Sie diesen Winkel als Startwinkel zum Abschaben des Bodens.

**Hinweis:** Die Verwendung eines Schaberwinkels von mehr als 30 Grad kann zu einem vorzeitigen Verschleiß der Klinge führen und die Sicht auf den zu schabenden Bereich verringern.

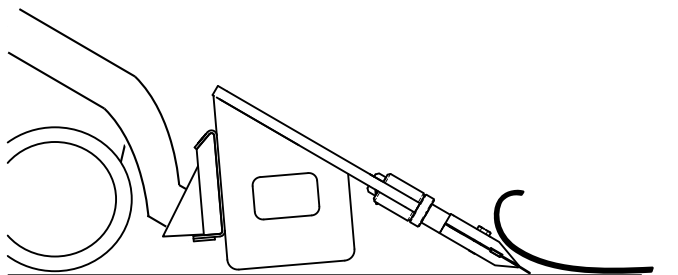


Bild 7

2. Fahren Sie die Zugmaschine nach vorne, um den Bodenbelag zu entfernen.
3. Wenn sich die Klinge abnutzt, kippen Sie den Schaberaufsatz je nach Bedarf in kleinen Schritten.

**Hinweis:** Wenn die Klinge stumpf wird, drehen Sie die Klingenhaltung manuell um 180 Grad, um eine neue Klinge zu verwenden. Verwenden Sie den in Schritt 1 beschriebenen Startwinkel, nachdem Sie die Klingenhaltung gedreht haben.

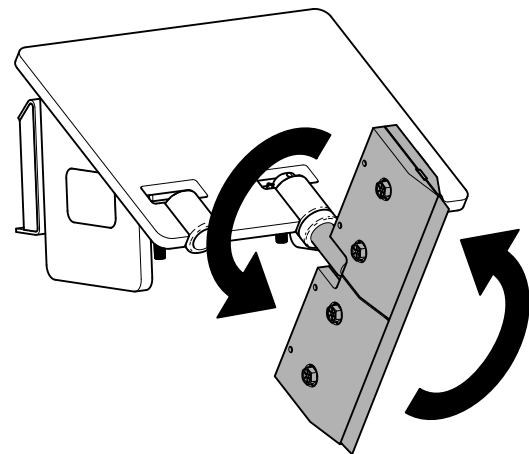


Bild 8

## Transportstellung

Halten Sie das Anbaugerät beim Transport so niedrig wie möglich und nicht mehr als 15 cm über dem Boden. Kippen Sie es nach hinten.

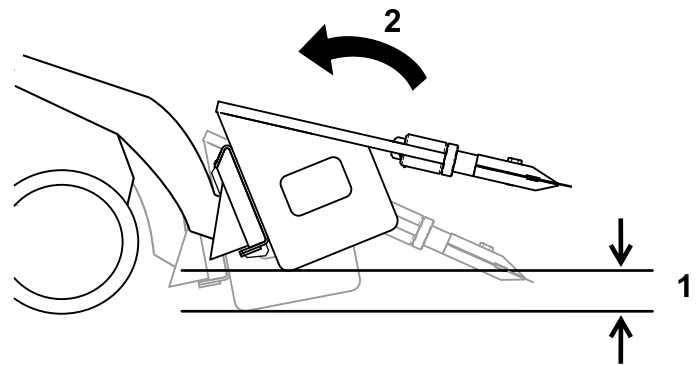


Bild 9

1. Höchstens 15 cm über dem Boden
2. Nach hinten Kippen des Anbaugeräts.

# Einlagerung

1. Waschen Sie die Anbauteile vor einer längeren Einlagerung mit milder Seifenlauge, um Schmutz- und Fettrückstände zu entfernen.
2. Prüfen Sie den Zustand der Schnittkante. Entfernen Sie das Schild und drehen es um 180 Grad, sodass die abgenutzte Kante oben ist, wenn sie stark abgenutzt ist.
3. Prüfen Sie alle Muttern und Schrauben und ziehen diese bei Bedarf an. Reparieren Sie alle beschädigten und defekten Teile oder tauschen diese aus.
4. Bessern Sie alle zerkratzten oder abgeblätternen Metallflächen aus.

**Hinweis:** Die passende Farbe erhalten Sie bei Ihrem Vertragshändler.

5. Lagern Sie das Anbaugerät in einer sauberen, trockenen Garage oder an einem anderen geeigneten Ort ein. Decken Sie die Maschine ab, damit sie geschützt ist und nicht verstaubt.

# Kalifornien, Proposition 65: Warnung

## Bedeutung der Warnung

Manchmal sehen Sie ein Produkt mit einem Aufkleber, der eine Warnung enthält, die der Nachfolgenden ähnelt:



**WARNUNG:** Krebs- und Fortpflanzungsgefahr: [www.p65Warnings.ca.gov](http://www.p65Warnings.ca.gov)

## Inhalt von Proposition 65

Proposition 65 gilt für alle Firmen, die in Kalifornien tätig sind, Produkte in Kalifornien verkaufen oder Produkte fertigen, die in Kalifornien verkauft oder gekauft werden können. Proposition 65 schreibt vor, dass der Gouverneur von Kalifornien eine Liste der Chemikalien pflegt und veröffentlicht, die bekanntermaßen Krebs, Geburtsschäden und/oder Defekte des Reproduktionssystems verursachen. Die Liste, die jährlich aktualisiert wird, enthält zahlreiche Chemikalien, die in vielen Produkten des täglichen Gebrauchs enthalten sind. Proposition 65 soll sicherstellen, dass die Öffentlichkeit über den Umgang mit diesen Chemikalien informiert ist.

Proposition 65 verbietet nicht den Verkauf von Produkten, die diese Chemikalien enthalten, sondern gibt nur vor, dass Warnungen auf dem Produkt, der Produktverpackung oder in den Unterlagen, die dem beiliegen, vorhanden sind. Außerdem bedeutet eine Warnung im Rahmen von Proposition 65 nicht, dass ein Produkt gegen Standards oder Anforderungen hinsichtlich der Produktsicherheit verstößt. Die Regierung von Kalifornien hat klargestellt, dass eine Proposition 65-Warnung nicht gleich einer gesetzlichen Entscheidung ist, dass ein Produkt „sicher“ oder „nicht sicher“ ist. Viele dieser Chemikalien wurden seit Jahren regelmäßig in Produkten des täglichen Gebrauchs verwendet, ohne dass eine Gefährdung dokumentiert wurde. Weitere Informationen finden Sie unter <https://oag.ca.gov/prop65/faqs-view-all>.

Eine Proposition 65-Warnung bedeutet: (1) Ein Unternehmen hat die Gefährdung evaluiert und ist zu dem Schluss gekommen, dass die Stufe „kein signifikantes Gefahrenniveau“ überschritten wurde. (2) Ein Unternehmen hat entschieden, eine Warnung einfach auf dem Wissen oder dem Verständnis hinsichtlich des Vorhandenseins einer aufgeführten Chemikalie zu geben, ohne die Gefährdung zu evaluieren.

## Geltungsbereich des Gesetzes

Proposition 65-Warnungen werden nur vom kalifornischen Recht vorgeschrieben. Proposition 65-Warnungen werden in ganz Kalifornien in vielen Umgebungen, u. a. in Restaurants, Lebensmittelläden, Hotels, Schulen, Krankenhäusern und für viele Produkte verwendet. Außerdem verwenden einige Online- oder Postversandhändler Proposition 65-Warnungen auf den Websites oder in den Katalogen.

## Vergleich von kalifornischen Warnungen zu Höchstwerten auf Bundesebene

Proposition 65-Standards sind oft strikter als bundesweite oder internationale Standards. Außerdem gibt es zahlreiche Substanzen, die eine Proposition 65-Warnung bei Konzentrationen erfordern, die wesentlich strikter sind als Höchstwerte auf Bundesebene. Beispiel: Die Proposition 65-Norm für Warnungen für Blei liegt bei 0,5 Mikrogramm pro Tag. Dies ist wesentlich strikter als bundesweite oder internationale Standards.

## Warum haben nicht alle ähnlichen Produkte die Warnung?

- Produkte, die in Kalifornien verkauft werden, müssen die Proposition 65-Warnungen tragen; für ähnliche Produkte, die an anderen Orten verkauft werden, ist dies nicht erforderlich.
- Eine Firma, die in einem Proposition 65-Rechtsstreit verwickelt ist und einen Vergleich erzielt, muss ggf. Proposition 65-Warnungen für die Produkte verwenden; andere Firmen, die ähnliche Produkte herstellen, müssen dies nicht tun.
- Die Einhaltung von Proposition 65 ist nicht konsistent.
- Firmen entscheiden ggf. keine Warnungen anzubringen, da ihrer Meinung nach dies gemäß der Proposition 65-Normen nicht erforderlich ist. Fehlende Warnungen für ein Produkt bedeuten nicht, dass das Produkt die aufgeführten Chemikalien in ähnlichen Mengen enthält.

## Warum schließt Toro diese Warnung ein?

Toro hat sich entschieden, Verbrauchern so viel wie möglich Informationen bereitzustellen, damit sie informierte Entscheidungen zu Produkten treffen können, die sie kaufen und verwenden. Toro stellt Warnungen in bestimmten Fällen bereit, basierend auf der Kenntnis über das Vorhandensein aufgeführter Chemikalien ohne Evaluierung des Gefährdungsniveaus, da nicht alle aufgeführten Chemikalien Anforderungen zu Gefährdungshöchstwerten haben. Obwohl die Gefährdung durch Produkte von Toro sehr gering ist oder in der Stufe „kein signifikantes Gefahrenniveau“ liegt, ist Toro sehr vorsichtig und hat sich entschieden, die Proposition 65-Warnungen bereitzustellen. Falls Toro diese Warnungen nicht bereitstellt, kann die Firma vom Staat Kalifornien oder anderen Privatparteien verklagt werden, die eine Einhaltung von Proposition 65 erzwingen wollen; außerdem kann die Firma zu hohem Schadenersatz verpflichtet werden.