



**Count on it.**

Form No. 3464-583 Rev A

# Betjeningsvejledning

## Gulvskraber e-Dingo kompakt værktøjsophæng

Modelnr. 22673—Serienr. 324000000 og derover



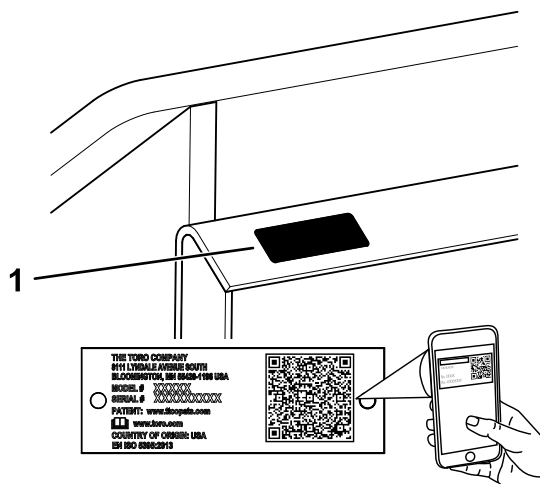
## ⚠ ADVARSEL

### CALIFORNIEN

Advarsel i henhold til erklæring nr. 65

Brug af dette produkt kan medføre eksponering over for kemikalier, der ifølge staten Californien er kræftfremkaldende og giver medfødte defekter eller andre forplantningsskader.

**Vigtigt:** Du kan scanne QR-koden på serienummermærkaten (hvis udstyret hermed) med din mobilenhed for at få adgang til garanti, reservedele og andre produktoplysninger.



Figur 1

g450494

## Indledning

Gulvskraberer er beregnet til brug på et kompakt værktøjsophæng fra Toro. Den er designet til at fjerne gulvbelægninger som vinyl, træ, tæpper og andre gulvbelægningsmaterialer. Brug af dette produkt til andre end det tiltænkte formål kan udsætte dig selv og omkringstående for fare.

Læs denne vejledning omhyggeligt, så du kan lære at betjene og vedligeholde produktet korrekt samt undgå person- og produktskade. Det er dit ansvar at betjene produktet korrekt og sikkert.

Besøg [www.Toro.com](http://www.Toro.com) for at få flere oplysninger, herunder sikkerhedstip, undervisningsmaterialer, oplysninger om tilbehør, hjælp til at finde en forhandler eller for at registrere dit produkt.

Når du har brug for service, originale Toro-dele eller yderligere oplysninger, bedes du kontakte en autoriseret serviceforhandler eller Toros kundeservice samt have produktets model- og serienummer parat. Model- og serienummeret sidder på en plade på bladets drejeramme. Skriv numrene, hvor der er gjort plads til dette.

Modelnr. \_\_\_\_\_  
Serienr. \_\_\_\_\_

Denne betjeningsvejledning advarer dig om mulige farer og giver dig særlige sikkerhedsoplysninger ved hjælp af advarselssymbolet (Figur 2), der angiver en fare, som kan forårsage alvorlig personskade eller død, hvis du ikke følger de anbefalede forholdsregler.



Figur 2

g000502

1. Advarselssymbol

Denne betjeningsvejledning bruger 2 ord til at fremhæve oplysninger. **Vigtigt** henleder opmærksomheden på særlige mekaniske oplysninger, og **Bemærk** angiver generel information, som det er værd at lægge særligt mærke til.

# Indhold


Sikkerhed .....	3
Generelt om sikkerhed.....	3
Sikkerhed på skråninger .....	4
Gulvskraber – Sikkerhed .....	4
Sikkerhed i forbindelse med vedligeholdelse og opbevaring .....	4
Sikkerheds- og instruktionsmærkater .....	5
Produktoversigt .....	6
Specifikationer .....	6
Betjening .....	6
Montering og afmontering af redskabet.....	6
Montering og afmontering af bladenheden.....	7
Valg af blad.....	9
Fjernelse af gulvbelægning.....	10
Transportposition.....	10
Opbevaring .....	11

# Sikkerhed

## Generelt om sikkerhed

Følg altid sikkerhedsforskrifterne for at undgå alvorlig personskade eller død. Brug af dette produkt til andre end det tiltænkte formål kan udsætte dig selv og omkringstående for fare.

- Den nominelle driftskapacitet må ikke overskrides, da maskinen kan blive ustabil, hvilket kan medføre mistet herredømme.
- Bær ikke et læs med armene hævet. Bær altid læs tæt ved jorden.
- Skråninger er væsentlige årsager til, at føreren mister herredømmet, eller at maskinen vælter. Sådanne ulykker kan medføre alvorlige personskader, i værste tilfælde med døden til følge. **Det kræver ekstra forsigtighed at betjene maskinen på alle former for skråninger eller ujævnt terræn.**
- **Når du kører maskinen op og ned ad bakker, skal den tunge ende vende op ad bakke med læsset tæt på jorden.** Vægtfordelingen varierer afhængigt af monterede redskaber. En tom skovl gør maskinens bagende til den tunge ende, og en fuld skovl gør maskinens forende til den tunge ende. De fleste andre redskaber gør maskinens forende til den tunge ende.
- Steder med nedgravede ledninger og andre genstande, hvor der derfor ikke må graves, skal afmærkes på ejendommen eller arbejdsområdet.
- Læs og forstå indholdet i denne *betjeningsvejledning*, før du starter maskinen.
- Betjening af maskinen kræver din fulde opmærksomhed. Giv dig ikke i kast med aktiviteter, der afleder opmærksomheden, da dette kan medføre person- eller tingsskade.
- Maskinen må aldrig betjenes af børn eller utrænnet personale.
- Hold hænder og fødder væk fra bevægelige komponenter og redskaber.
- Betjen ikke maskinen, uden at værn og øvrige sikkerhedsanordninger sidder korrekt på plads og virker på maskinen.
- Hold børn og omkringstående væk fra arbejdsområdet.
- Stop maskinen, sluk maskinen, og tag nøglen ud, før maskinen efterses eller renses for tilstopninger.

Hvis maskinen betjenes eller vedligeholdes forkert, er der risiko for personskade. Operatøren skal altid følge sikkerhedsanvisningerne og være opmærksom på advarselssymbolet , der betyder Forsigtig, Advarsel eller Fare – personlig sikkerhedsanvisning, for at nedsætte risikoen for personskade. Hvis disse

forskrifter ikke følges, kan det medføre personskade eller død.

## Sikkerhed på skråninger

- **Når du kører maskinen op og ned ad bakker, skal den tunge ende vende op ad bakke.** Vægtfordelingen varierer afhængigt af monterede redskaber. Dette redskab gør maskinens forende til den tunge ende.
- Hvis læsserarmene hæves på en skrånning, vil maskinens stabilitet blive påvirket. Hold læsserarmene i sænket position, når du arbejder på skråninger.
- Skråninger er en væsentlig årsag til, at føreren mister herredømmet, eller at maskinen vælter. Sådanne ulykker kan medføre alvorlige personskader, i værste tilfælde med døden til følge. Det kræver ekstra forsigtighed at betjene maskinen på alle former for skråninger eller ujævnt terræn.
- Fastlæg dine egne procedurer og regler i forbindelse med arbejde på skråninger. Disse procedurer bør inkludere en besigtigelse af stedet for at fastslå, hvilke skråninger der er sikre at betjene maskinen på. Brug altid sund fornuft og god dømmekraft, når du foretager denne besigtigelse.
- Sænk hastigheden, og udvis ekstra forsigtighed på skråninger. Jordforholdene kan påvirke maskinens stabilitet.
- Undgå at starte eller stoppe på en skrånning. Hvis maskinen mister trækraft, skal du fortsætte langsomt, lige ned ad bakken.
- Undgå at dreje på skråninger. Hvis du er nødt til at dreje, skal du dreje langsomt og vende maskinens tunge ende op ad bakke.
- Udfør alle bevægelser på skråninger langsomt og gradvist. Foretag ikke pludselige ændringer af hastighed eller retning.
- Hvis du føler dig utryk ved det, skal du undlade at betjene maskinen på en skrånning.
- Hold udkig efter huller, hjulspor eller bump, da ujævnt terræn kan få maskinen til at vælte. Højt græs kan skjule forhindringer.
- Vær forsigtig, når du arbejder på våde overflader. Reduceret traktion kan forårsage udskridning.
- Vurder området for at sikre, at jorden er stabil nok til at understøtte maskinen.
- Vær forsigtig, når du betjener maskinen i nærheden af følgende:
  - Bratte afsatser

- Grøfter
- Volde
- Vandområder

Maskinen kan pludselig vælte, hvis en larvefod kører over kanten, eller kanten giver efter. Hold en sikker afstand mellem maskinen og eventuelle faremomenter.

- Fjern eller monter ikke redskaber på en skrånning.
- Parker ikke maskinen på en bakke eller skrånning.

## Gulvskraber – Sikkerhed

- Brug skærefaste handsker, og vær forsigtig, når du monterer, fjerner eller efterser skraberbladet.
- Hold fingre og kropsdele væk fra skraberbladets skarpe kanter.
- Fjern skraberbladet, før du flytter eller skifter bladholderenheden.

## Sikkerhed i forbindelse med vedligeholdelse og opbevaring

- Kontrollér fastgørelsesanordningerne med hyppige intervaller for korrekt tilspænding, så det sikres, at udstyret er i sikker driftstilstand.
- Se denne *betjeningsvejledning* for at få vigtige oplysninger, hvis du opbevarer redskabet i en længere periode.
- Vedligehold eller udskift sikkerheds- og instruktionsmærkater, når det er nødvendigt.

# Sikkerheds- og instruktionsmærkater



Sikkerheds- og instruktionsmærkaterne kan nemt ses af operatøren og er placeret tæt på potentielle risikoområder. Udskift eventuelle beskadigede eller manglende mærkater.

⚠ **WARNING:** Cancer and Reproductive Harm - [www.P65Warnings.ca.gov](http://www.P65Warnings.ca.gov).  
For more information, please visit [www.ttcoCAProp65.com](http://www.ttcoCAProp65.com)

133-8061

decal133-8061

133-8061



145-4939

decal145-4939

145-4939

1. Fare for udslyngede genstande – bær sikkerhedsbriller
2. Advarsel – hold omkringstående på afstand
3. Advarsel – læs *betjeningsvejledningen*, før der udføres vedligeholdelsesarbejde.
4. Fare for skæring af hænder – hold hænderne væk fra redskabet.
5. Fare for knusning af hænder eller fødder – hold fødderne væk fra redskabet.

# Produktoversigt

## Specifikationer

**Bemærk:** Specifikationer og design kan ændres uden forudgående varsel.

Bredde	71 cm
Længde	76 cm
Højde	48 cm
Vægt	238 kg

Brug kun originale Toro-reservedele og tilbehør for at sikre optimal ydelse og sikre, at maskinen fortsat overholder sikkerhedscertificeringen. Reservedele og tilbehør, der er fremstillet af andre producenter, kan være farlige, og brug heraf kan gøre garantien ugyldig.

# Betjening

Maskinens venstre og højre side er som set fra den normale betjeningsposition.

## Montering og afmontering af redskabet

Se *betjeningsvejledningen* til traktionsenheden for monterings- og afmonteringsproceduren.

**Vigtigt:** Før redskabet påsættes, skal maskinen placeres på en vandret overflade. Sørg for, at monteringspladerne er fri for snavs eller affald af enhver art, og sørg for, at tapperne kan dreje frit. Smør tapperne med fedt, hvis de ikke kan dreje frit.

**Bemærk:** Brug altid traktionsenheden til at løfte og flytte redskabet.

### **⚠ ADVARSEL**

Hvis lynkoblingstapperne ikke sidder helt fast i redskabsmonteringspladen, kan redskabet falde af maskinen og mase dig eller de omkringstående.

Sørg for, at lynkoblingstapperne sidder helt fast inde i redskabsmonteringspladen.

# Montering og afmontering af bladenheden

**Eftersynsinterval:** Hver anvendelse eller dagligt—Smør bladholderenhedens aksel.

## ⚠ FORSIGTIG

Bladenheden er tung. Hænder eller andre kropsdele kan blive knust.

Vær forsigtig, når du monterer enheden.

## ⚠ ADVARSEL

Skraberbladet er skarpt og kan skære dig i hænderne.

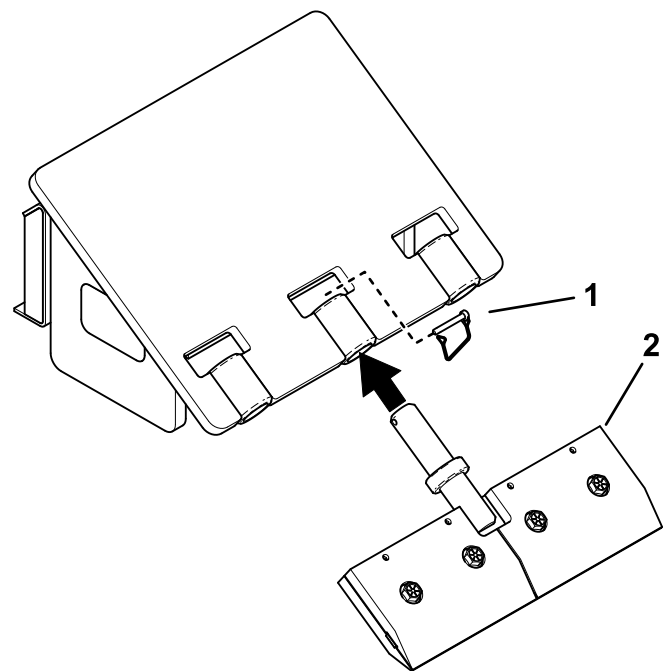
Brug tunge læderhandsker eller skærefaste handsker, og flyt værktøj væk fra bladets kant, når du monterer eller fjerner bladet.

## Montering af bladenheden

Se [Valg af blad \(side 9\)](#) for at vælge det rigtige blad til anvendelsen.

1. Parker maskinen på en plan overflade.
2. Hæv redskabet 5-10 cm over jorden for at få nemmere adgang.
3. Aktiver parkeringsbremsen, sluk maskinen, og tag nøglen ud.
4. Smør bladholderenhedens aksel, og monter den derefter i et af de tre rør på redskabet. Fastgør den med en låsestift.

**Bemærk:** Brug siderørene, når du fjerner gulvbelægninger tæt på lodrette overflader, f.eks. vægge.



Figur 3

g450495

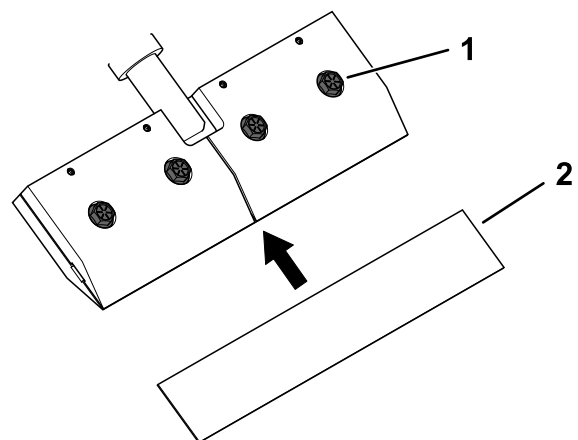
1. Låsestift
2. Bladholderenhed

5. Løsn de 4 bolte på bladholderklemmen ved at dreje dem to omgange mod uret. Tag ikke boltene ud.

## ⚠ ADVARSEL

Tager du boltene ud, kan det medføre, at bladet ikke holdes forsvarligt på plads af klemmen og kan glide ud og forårsage personskade på dig.

Løsn kun boltene. Tag dem ikke ud.



Figur 4

g450496

1. Bolt (4)
2. Blad

6. Tilspænd boltene forsigtigt til et moment på 271 Nm.

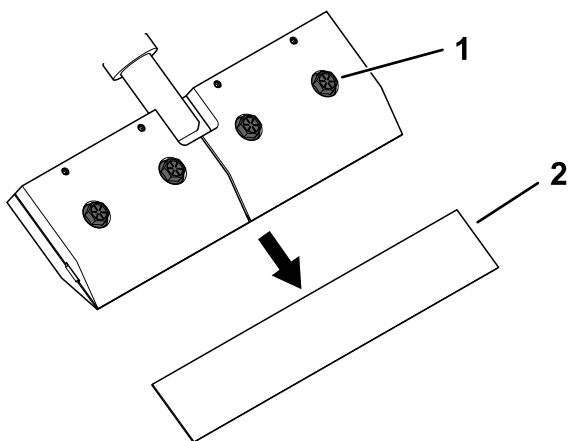
## Afmontering af bladenheden

1. Parker maskinen på et plant underlag, og aktiver parkeringsbremsen.
2. Hæv redskabet 5-10 cm over jorden for at få nemmere adgang.
3. Sluk maskinen, og tag nøglen ud.
4. Løsn de 4 bolte på bladholderklemmen ved at dreje dem to omgange mod uret.

### ⚠ ADVARSEL

Tager du boltene ud, kan det medføre, at bladet ikke holdes forsvarligt på plads af klemmen og kan glide ud og forårsage personskade på dig.

Løsn kun boltene. Tag dem ikke ud.



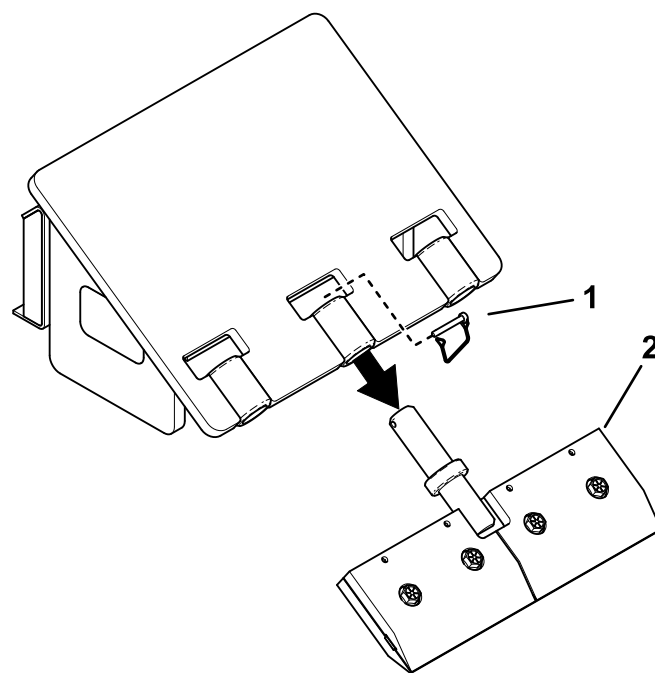
Figur 5

g450498

1. Bolt (4)
2. Blad

5. Tag bladet ud

6. Tag låsestiften ud, og afmonter bladholderenheten.



Figur 6

g450497

1. Låsestift
2. Bladholderenhet



# Valg af blad

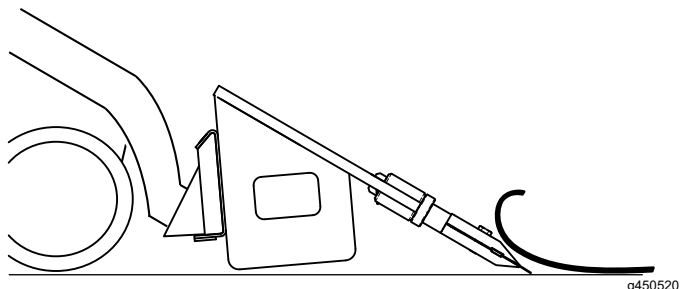
Se tabellen nedenfor for at vælge det rigtige blad til anvendelsen.

	Lige/fladt blad				Blad med skærevinger på 45 °		Blad med skærevinger på 90 °		Værktøj til fjernelse af keramisk belægning	
	20 cm (8")	30,5 cm (12")	Kraftig 30,5 cm (12")	61 cm (24")	25 cm (10")	56 cm (22")	25 cm (10")	56 cm (22")	Enkelt tand	Krydstand
Vinylfliser	X	X	X	X						
Gulvtæppe i firkanter	X	X	X	X						
Gulvtæppe					X	X				
Keramiske fliser			X						X	X
Brudfliser									X	X
Udligningslag			X							X
Linoleum					X	X	X	X		
Gummigulv til træning							X	X		
Trægulv									X	X
Elastomerbelægning			X							
Maling		X								
Epoxy		X	X							
Fedt og snavs				X						
Asfalt		X	X	X						
Tennisbaneoverflade			X							
Sporoverflade			X							
Lim		X								
Mastiks		X								
Striber		X								
Tape		X								
Vejreflektor			X							
Tjærepapir		X								
Korkgulv		X								
Undergulv i krydsfiner									X	X

## Fjernelse af gulvbelægning

1. Vip redskabet helt bagud, og sænk læsserarmene. Brug dette som startvinklen til at skrabe gulvet.

**Bemærk:** Brug af en skrabervinkel på mere end 30 grader kan forårsage, at bladet slides for tidligt og reducere synligheden af det område, der skræbes.

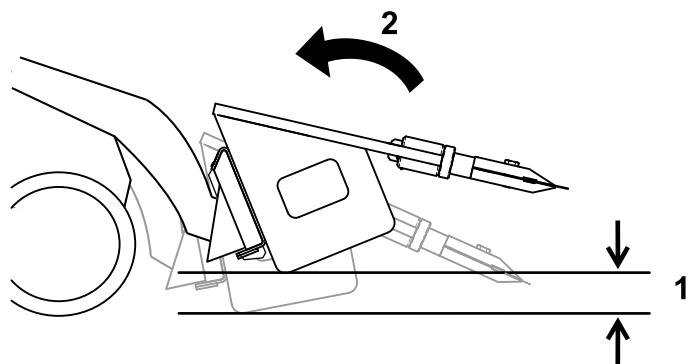


Figur 7

g450520

## Transportposition

Ved transport af redskabet skal det holdes så tæt på jorden som muligt, dog højst 15 cm over jorden. Vip det bagud.



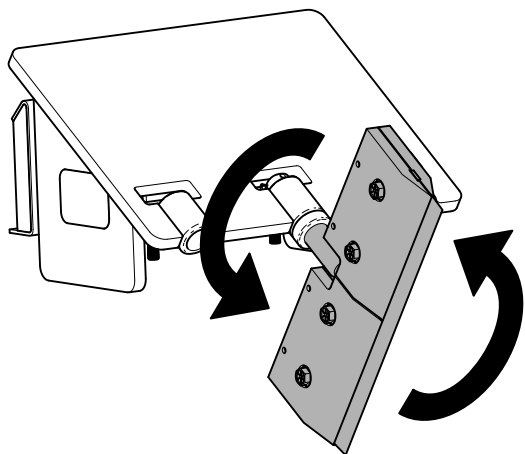
Figur 9

g450521

1. Ikke mere end 15 cm over jorden
2. Vip redskabet bagud.

2. Kør traktionsenheden fremad for at fjerne gulvbelægningen.
3. Når bladets kant er slidt, kan skraberredskabet vippes, så højden justeres gradvist efter behov.

**Bemærk:** Hvis bladets kant bliver sløv, skal du dreje bladholderenheden 180 grader manuelt for at bruge en ny kant. Brug startvinklen, der er beskrevet i trin 1, når du har drejet bladholderenheden.



Figur 8

g450509

# Opbevaring

1. Før redskabet stilles til opbevaring i længere tid, skal det vaskes med vand og et mildt rengøringsmiddel for at fjerne skidt og snavs.
2. Efterse skærets tilstand. Fjern og drej bladet 180 grader, så den slidte kant er øverst, hvis den er meget slidt.
3. Efterse og stram alle bolte, møtrikker og skruer. Reparer eller udskift alle beskadigede og slidte dele.
4. Mal alle ridsede eller blotlagte metaloverflader.  
**Bemærk:** Maling kan købes hos en autoriseret serviceforhandler.
5. Opbevar redskabet i en ren, tør garage eller et passende sted. Tildæk redskabet for at beskytte det og holde det rent.

# Advarselsinformation i henhold til erklæringen California Proposition nr. 65

## Hvad betyder denne advarsel?

Du kan komme ud for at se et produkt til salg, der er forsynet med et advarselmærkat som det følgende:



**ADVARSEL: Kræft og forplantningsskade – [www.p65Warnings.ca.gov](http://www.p65Warnings.ca.gov).**

## Hvad er erklæring 65?

Erklæring 65 gælder for alle selskaber, der driver virksomhed i Californien, sælger produkter i Californien eller fremstiller produkter, der kan sælges eller indføres i Californien. Den kræver, at Californiens guvernør fører og offentliggør en liste over kemikalier, der kan forårsage kræft, fosterskader og/eller anden skade på reproduktionsevnen. Listen, der opdateres hvert år, omfatter hundredvis af kemikalier, der findes i mange hverdagsartikler. Formålet med erklæring 65 er at informere offentligheden om udsættelse for disse kemikalier.

Erklæring 65 nedlægger ikke forbud mod salg af produkter, der indeholder disse kemikalier, men kræver i stedet advarsler på samtlige produkter, al produktemballage og produktets faglitteratur. Ydermere betyder en advarsel i henhold til erklæring 65 ikke, at et produkt er i strid med produktsikkerhedsstandarder eller -krav. Faktisk har den californiske regering præciseret, at en advarsel i henhold til erklæring 65 "ikke er det samme som en lovgivningsbeslutning om, hvorvidt et produkt er 'sikkert' eller 'usikkert'." Mange af disse kemikalier er blevet anvendt i hverdagsprodukter i mange år uden dokumenteret skadevirkning. Få yderligere oplysninger på <https://oag.ca.gov/prop65/faqs-view-all>

En advarsel i henhold til erklæring 65 betyder, at en virksomhed enten (1) har evalueret eksponeringen og konkluderet, at den overskrider niveauet for "ingen betydelig risiko" eller (2) har valgt at forsyne produktet med en advarsel på grund af tilstedeværelsen af et kemikalie, der er anført på førnævnte liste, uden at der er blevet gjort forsøg på at evaluere eksponeringen.

## Finder denne lovgivning anvendelse overalt?

Advarsler i henhold til erklæring 65 er kun påkrævede i henhold til californisk lovgivning. Disse advarsler ses i Californien inden for en bred vifte af miljøer, herunder, men ikke begrænset til, restauranter, købmandsforretninger, hoteller, skoler og hospitaler, og på en bred vifte af produkter. Derudover tilvejebringer nogle online- og postordreforhandlere advarsler i henhold til erklæring 65 på deres websites eller i kataloger.

## Hvordan måler Californiens forbundsstatslige advarsler sig med de grænser, der er underlagt regeringen i Washington?

Standarder i henhold til erklæring 65 er ofte strengere end nationale og internationale standarder. Der er en række forskellige stoffer, som kræver en advarsel i henhold til erklæring 65 ved niveauer, der ligger langt under de nationale kontrolgrænser. For eksempel ligger advarselstandard for bly i henhold til erklæring 65 på 0,5 µg/dag, hvilket er langt under nationale og internationale standarder.

## Hvorfor er alle produkter af samme slags ikke forsynet med advarslen?

- Produkter, der sælges i Californien, kræver mærkning i henhold til erklæring 65, mens lignende produkter, der sælges andetsteds, ikke gør.
- Hvis en virksomhed, der er involveret i en retssag under erklæring 65, indgår et forlig, kan virksomheden pålægges at anvende erklæring 65-advarsler for sine produkter, mens andre virksomheder, der fremstiller lignende produkter, muligvis ikke er underlagt sådanne krav.
- Håndhævelsen af erklæring 65 er inkonsekvent.
- Virksomheder kan undlade at forsyne deres produkter med advarsler, hvis de konkluderer, at det ikke er påkrævet i henhold til erklæring 65. Fravær af advarsler på et produkt betyder ikke, at produktet er fri for de anførte kemikalier ved lignende niveauer.

## Hvorfor inkluderer Toro denne advarsel?

Toro har valgt forsyne forbrugerne med så mange oplysninger som muligt, så de kan træffe kvalificerede beslutninger om de produkter, som de køber og bruger. Toro tilvejebringer i visse tilfælde advarsler på grundlag af viden om tilstedeværelsen af ét eller flere anførte kemikalier, uden at der er blevet foretaget vurdering af eksponeringen, eftersom ikke alle de anførte kemikalier er forsynet med krav til eksponeringsgrænser. Selvom eksponeringen fra Toros produkter kan være uvæsentlig eller ligge inden for intervallet, der "ikke udgør nogen betydelig risiko", har Toro for at være på den sikre side alligevel valgt at forsyne sine produkter med advarsler i henhold til erklæring 65. Hvis Toro ikke stiller disse advarsler til rådighed, kan virksomheden desuden sagsøges af staten Californien eller af private parter, der søger at håndhæve erklæring 65, og underlægges væsentlige sanktioner.