



Count on it.

Form No. 3464-571 Rev A

Bruksanvisning

ProPass 200-toppdressare med dubbelspridare

Modellnr 44701—Serienr 412900000 och högre

Modellnr 44751—Serienr 412900000 och högre



Denna produkt uppfyller alla relevanta europeiska direktiv. Mer information finns i den separata produktspecifika överensstämmelseförklaringen.

Elektromagnetisk kompatibilitet

Hushåll: Den här enheten uppfyller kraven i enlighet med del 15 i FCC-reglerna. Följande två villkor ställs för driften: (1) Den här enheten får inte orsaka störningar och (2) enheten måste tåla alla eventuella störningar som den kan utsättas för, inklusive störningar som kan orsaka oavsiktlig användning.

Den här utrustningen alstrar och använder radiofrekvensenergi. Om utrustningen inte installeras och används på rätt sätt, helt i enlighet med tillverkarens anvisningar, kan den störa radio- och tv-mottagning. Utrustningen har typtestats och befunnits överensstämma med gränsvärdena för en dataenhet av FCC-klass B, i enlighet med specifikationerna i underavdelning J i del 15 av FCC-reglerna, enligt ovan. Det ges dock ingen garanti för att någon viss installation inte kommer att medföra störningar.

Du kan prova om den här utrustningen stör radio- eller tv-mottagningen genom att starta och stänga av utrustningen. Om den orsakar störningar kan du försöka att avhjälpa problemet genom att vidta någon eller några av följande åtgärder: Rikta om mottagningsantennen, flytta fjärrkontrollsmottagaren i förhållande till radio-/tv-antennen eller anslut styrenheten till ett annat eluttag så att styrenheten och radion/tv-apparaten hamnar i olika grenkretsar. Kontakta återförsäljaren eller en erfaren radio/tv-tekniker om du behöver mer hjälp. Även följande broschyr från amerikanska Federal Communications Commission kan vara användbar: "How to Identify and Resolve Radio-TV Interference Problems" (information om att identifiera och lösa problem med radio-/tv-störningar). Du kan beställa broschyren från U.S. Government Printing Office, Washington, DC 20402, USA. Artikelnr: 004-000-00345-4.

FCC ID: W70MRF24J40MDME-basenhets, OA3MRF24J40MA-handenhet

IC: 7693A-24J40MDME-basenhets, 7693A-24J40MA-handenhet

Följande två villkor ställs vid drift: (1) Den här enheten får inte orsaka störningar och (2) enheten måste tåla alla eventuella störningar som den kan utsättas för, inklusive störningar som kan orsaka oavsiktlig användning av enheten.

Intyg om elektromagnetisk kompatibilitet – Japan

Handkontroll:  R 204-520022


RF2CAN:  R 204-520297


Intyg om elektromagnetisk kompatibilitet – Mexiko

Handkontroll: IFETEL : RCPMIMR15-2209

RF2CAN: IFETEL : RCPMIMR15-0142

Certifiering för elektromagnetisk kompatibilitet för Korea (Dekal medföljer i separat sats)

Handhållning:  MSIP-CRM-TZQ-LGHH
해당 무선설비는 전파혼신 가능성이 있으므로 인명안전과 관련된 서비스는 할 수 없음

RF2CAN:  MSIP-CRM-TZQ-MRF-E
MSIP-CRM-TZQ-RF2CAN
해당 무선설비는 전파혼신 가능성이 있으므로 인명안전과 관련된 서비스는 할 수 없음

Intyg om elektromagnetisk kompatibilitet – Singapore

Handkontroll: TWM240008_IDA_N4023-15

RF2CAN: TWM-240005_IDA_N4024-15

Intyg om elektromagnetisk kompatibilitet – Marocko

AGREE PAR L'ANRT MAROC

NUMERO d'agrement: MR 14078 ANRT 2017

Delivre d'agrement:: 2017-05-29

Däckens DOT-märkning sitter på sidan på varje däck. Denna information anger last- och hastighetsvärden. Utbytesdäck ska ha samma eller bättre värden. Se [Specifikationer \(sida 18\)](#) för att se till att däcken uppfyller eller överträffar maskinens viktkrav.

VARNING

KALIFORNIEN

Proposition 65 Varning

Användning av produkten kan orsaka kemikalieexponering som av den amerikanska delstaten Kalifornien anses orsaka cancer, fosterskador och andra fortplantningsskador.

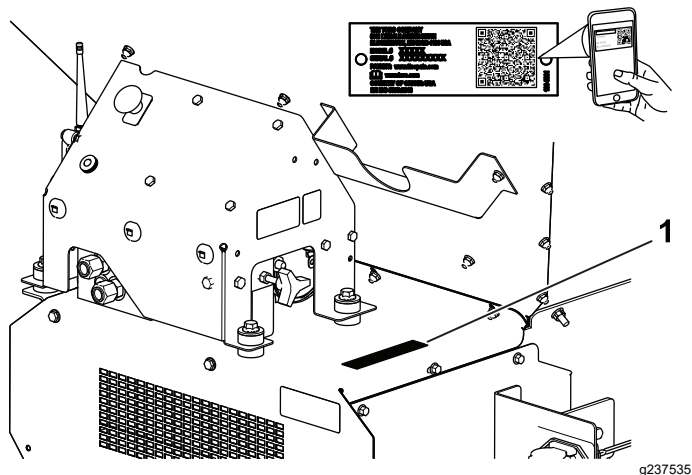
Introduktion

Maskinen är avsedd att användas av yrkesförare som har anlitats för kommersiellt arbete. Den är främst konstruerad för att dosera och sprida material under fuktiga förhållanden, utan att täppas igen så att spridningen drastiskt påverkas.

Viktigt: Läs den här informationen noga så att du lär dig att använda och underhålla produkten på rätt sätt, och för att undvika person- och produktskador. Du är ansvarig för att produkten används på ett korrekt och säkert sätt.

Kontakta en auktoriserad återförsäljare eller Toros kundservice och ha produktens modell- och serienummer till hands om du har behov av service, Toro originaldelar eller ytterligare information. **Figur 1** visar var du finner produktens modell- och serienummer. Skriv in numren i det tomma utrymmet.

Viktigt: Skanna rutkoden på serienummerplåten (i förekommande fall) med en mobil enhet för att få tillgång till information om garanti, reservdelar och annan produktinformation.



Figur 1

1. Modell- och serienummer

Modellnr _____
Serienr _____

I den här bruksanvisningen anges potentiella risker och alla säkerhetsmeddelanden har markerats med en varningssymbol (**Figur 2**), som anger fara som kan leda till allvarliga personskador eller dödsfall om föreskrifterna inte följs.



Figur 2

1. Varningssymbol

Två ord används också i den här bruksanvisningen för att markera information. **Viktigt** anger speciell teknisk information och **Observera** anger allmän information värd att notera.

Innehåll

Säkerhet 4

Allmän säkerhet.....	4
Säkerhets- och instruktionsdekalerna	5
Montering	8
1 Ställa in maskinbasmodellen	9
2 Montera elkablaget	11
3 Montera trågförlängningssatsen	11
4 Montera tråget på släpchassit	12
5 Ansluta mellankablaget.....	13
6 Ansluta handkontrollen	13
7 Montera handkontrollen	14
8 Montera den trådlösa fjärrkontrollen.....	15
Produktöversikt	16
Reglage	16
Specifikationer	18
Redskap/tillbehör.....	18
Före körning	18
Säkerhet före användning.....	18
Dagliga kontroller	19
Välja ett bogserfordon.....	19
Koppla maskinen till ett bogserfordon	19
Förberedelser inför användningen	20
Under arbetets gång	23
Säkerhet under användning.....	23
Driftegenskaper	24
Reglera maskinens kraftförsörjning	24
Använda maskinen	25
Säkerhet för trådlös fjärrkontroll	25
Använda hydraulreglage och tillval	26
Använda handkontrollen.....	28
Styra golv- och tillvalsinställningarna med hjälp av handkontrollen	30
Handkontrollens förinställningslägen	32
Lasta tråget	33
Lasta av tråget.....	33
Körning.....	33
Efter körning	33
Säkerhet efter användning.....	33
Koppla bort maskinen från ett bogserfordon.....	34
Parkera maskinen.....	34
Använda förvaringsstödet.....	34
Transportera maskinen.....	36
Underhåll	37
Säkerhet vid underhåll	37
Smörjning	37
Kontrollera däck och hjul.....	38
Säkerhet för hydraulsystemet	38
Hydraulspecifikationer	38
Kontrollera hydraulsystemet	39
Underhålla flaket och tråget	39
Höja och sänka den bakre åtkomstluckan.....	39
Underhålla transportbandssystemet.....	40
Tvätta maskinen	41
Förvaring	42
Felsökning	43
Kontrollera felkoderna	43
Meddelanden på handkontrollen	44


Säkerhet

Allmän säkerhet

Den här produkten kan orsaka personskador. Följ alltid alla säkerhetsanvisningar för att undvika allvarliga personskador.

Det kan medföra fara för dig och kringstående om maskinen används i andra syften än vad som avsetts.

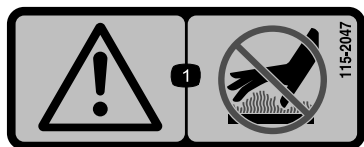
- Läs och förstå innehållet i både den här *bruksanvisningen* och bogserfordonets bruksanvisning innan du använder maskinen. Se till att alla som använder den här produkten förstår varningarna och vet hur maskinen och bogserfordonet ska användas.
- Håll händer och fötter på avstånd från maskinens rörliga komponenter.
- Kör endast maskinen om skydd och andra säkerhetsanordningar sitter på plats och fungerar.
- Håll kringstående på avstånd från maskinen när den är i rörelse.
- Håll barn på säkert avstånd från arbetsområdet. Låt aldrig barn köra maskinen.
- Stanna maskinen, koppla in parkeringsbromsen, stäng av motorn, ta ut nyckeln och vänta tills alla rörliga delar har stannat innan du tankar, rensar eller utför underhåll på maskinen.

Felaktigt bruk eller underhåll av maskinen kan leda till personskador. För att minska risken för skador ska du alltid följa säkerhetsanvisningarna och uppmärksamma varningssymbolen . Symbolen betyder Var försiktig, Varning eller Fara – anvisning om personsäkerhet. Underlåtenhet att följa anvisningarna kan leda till personskador och innebära livsfara.

Säkerhets- och instruktionsdekaler



Säkerhetsdekaler och säkerhetsinstruktioner är fullt synliga för föraren och finns nära alla potentiella farozoner. Ersätt dekaler som har skadats eller saknas.



115-2047

decal115-2047

1. Varning – vidrör inte den heta ytan.



119-6804

decal119-6804

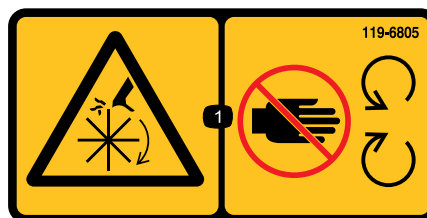
1. Risk för utslungade föremål – håll kringstående på behörigt avstånd från maskinen.



119-0217

decal119-0217

1. Varning – stäng av motorn, håll avstånd till rörliga delar och se till att alla skydd sitter på plats.



119-6805

decal119-6805

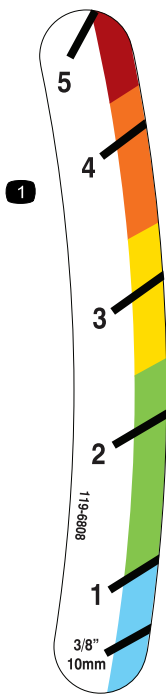
1. Risk för avkapning/avslitning i impellern – håll avstånd till rörliga delar och se till att alla skydd sitter på plats.



119-6806

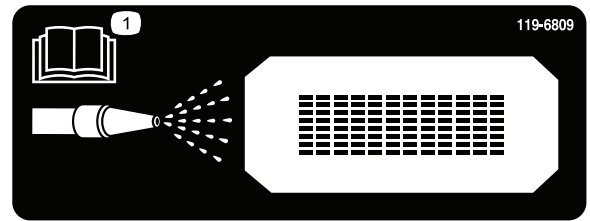
decal119-6806

1. Varning – läs *bruksanvisningen*.
2. Varning – alla användare måste utbildas innan de använder maskinen.
3. Risk för kringflygande föremål – håll kringstående på avstånd.
4. Varning – stäng av motorn, ta ut nyckeln och läs *bruksanvisningen* innan du utför underhåll.
5. Varning – kör inte passagerare.
6. Varning – håll avstånd till rörliga delar och se till att alla skydd sitter på plats.



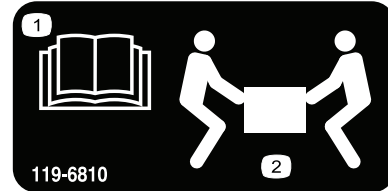
119-6808

1. Indikator för baklämmens höjd



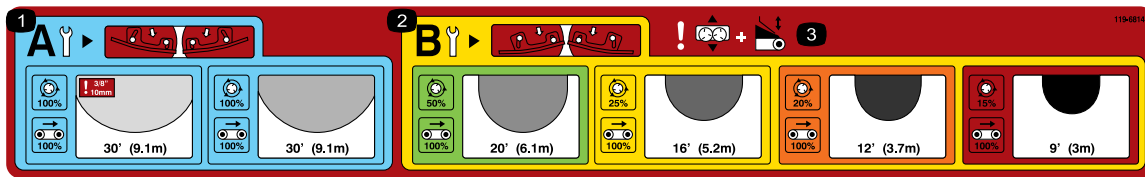
119-6809

1. Läs anvisningarna om rengöring av maskinen i bruksanvisningen.



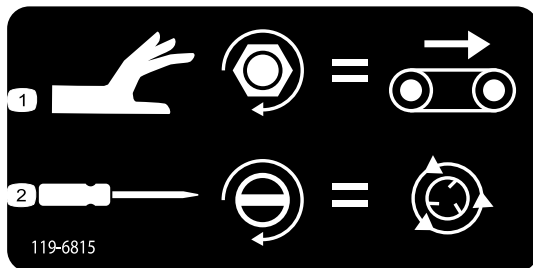
119-6810

1. Läs bruksanvisningen.
2. Två personer krävs för att lyfta



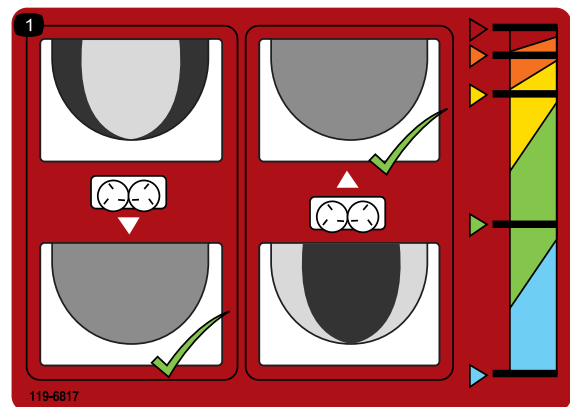
119-6814

1. Lätta spridningsinställningar (se avsnittet om användning för mer information).
2. Tung spridningsinställningar (se avsnittet om användning för mer information).
3. Varning – skjutjustering och justering av bakläm.



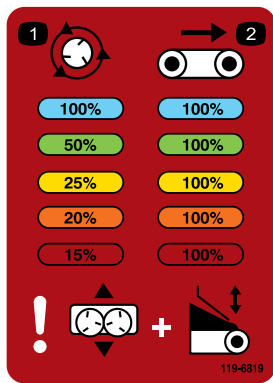
119-6815

1. Justering av golvhastighet
2. Justering av spridarhastighet



119-6817

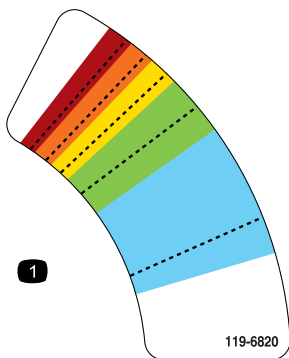
1. Finjustering av spridare



119-6819

decal119-6819

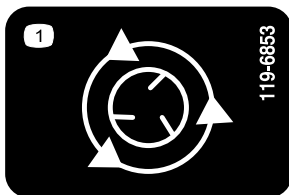
1. Procenttal för spridarhastighet
2. Procenttal för bandhastighet



119-6820

decal119-6820

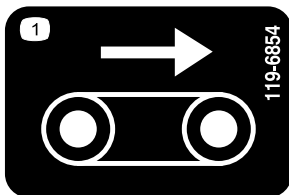
1. Justering av spridarhastighet



119-6853

decal119-6853

1. Spridarhastighet



119-6854

decal119-6854

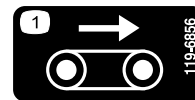
1. Golvhastighet



119-6855

decal119-6855

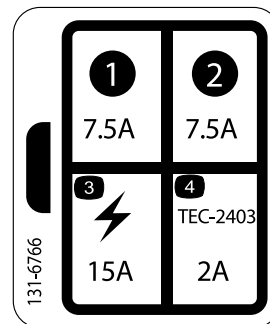
1. Spridarhastighet



119-6856

decal119-6856

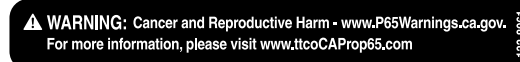
1. Golvhastighet



131-6766

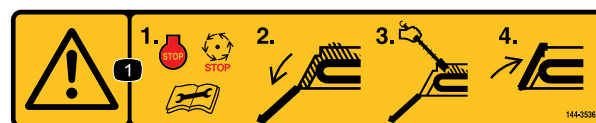
decal131-6766

1. 7,5 A
2. 7,5 A
3. Elektriskt tillbehör (15 A)
4. TEC-2403 (2 A)



133-8061

decal133-8061



144-3536

decal144-3536

1. Varning – 1) Stäng av motorn, vänta tills alla rörliga delar har stannat och läs *bruksanvisningen* innan du utför underhåll. 2) Sänk den bakre åtkomstluckan, 3) Använd verktyget för att ta bort skräp. 4) Höj och säkra den bakre luckan.

Montering

Lösa delar

Använd diagrammet nedan för att kontrollera att alla delar finns med.

Tillvägagångssätt	Beskrivning	Antal	Användning
1	Inga delar krävs	–	Ställ in maskinbasmodellen..
2	Elkablage Uttagsfäste Uttagsfäste, tung Vagnskruv Flänsmutter Skruv Flänsmutter	1 1 1 2 2 2 2	Montera elkablaget.
3	Trågförlängning (främre) Trågförlängning (bakre) Skruv Flänsmutter	1 1 9 9	Montera trågförlängningssatsen.
4	Skruv (5/16 x 1 tum) Flänsmutter (5/16 tum)	6 6	Montera tråget på släpchassit.
5	Mellankablage	1	Ansluta mellankablaget.
6	Handkontroll	1	Anslut handkontrollen (endast modell 44701).
7	Handkontroll AA-batterier Magnetiskt fäste Skruvar, små	1 4 1 6	Montera handkontrollen (endast modell 44751).
8	Kontrollfäste Trådlös fjärrkontroll	1 1	Montera den trådlösa fjärrkontrollen (endast modell 44751).

Media och extradelar

Beskrivning	Antal	Användning
Bruksanvisning	1	Läses innan maskinen tas i bruk.
Överensstämmelseförklaring	1	Säkerställer regelefterlevnad.

Obs: Vänster och höger sida på maskinen är lika med förarens vänstra respektive högra sida vid normal körning.

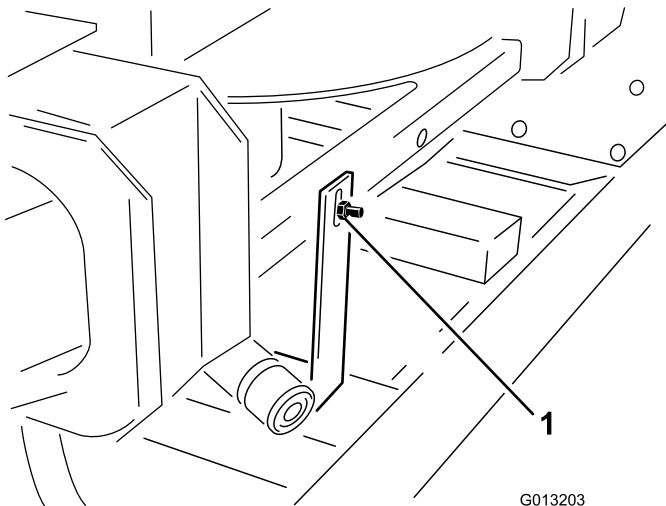
1

Ställa in maskinbasmodellen

Inga delar krävs

Tillvägagångssätt

1. Packa upp maskinbasmodellen.
2. Lossa skruven och muttern som sitter längst bak på dubbelspridaren och fäster maskinlyftanordningens transportfäste på dubbelspridaren (Figur 3).

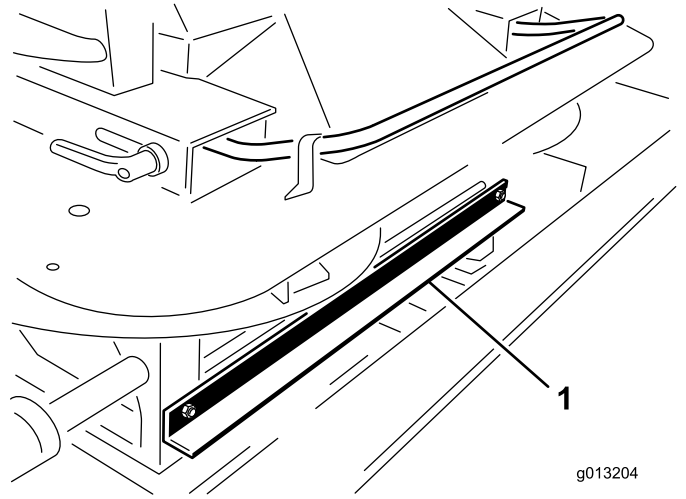


Figur 3

G013203 g013203

1. Transportfäste

3. Lossa de två skruvarna och muttrarna som sitter längst fram på dubbelspridaren och fäster lyftanordningens transportfäste på dubbelspridaren (Figur 4).



g013204

g013204

Figur 4

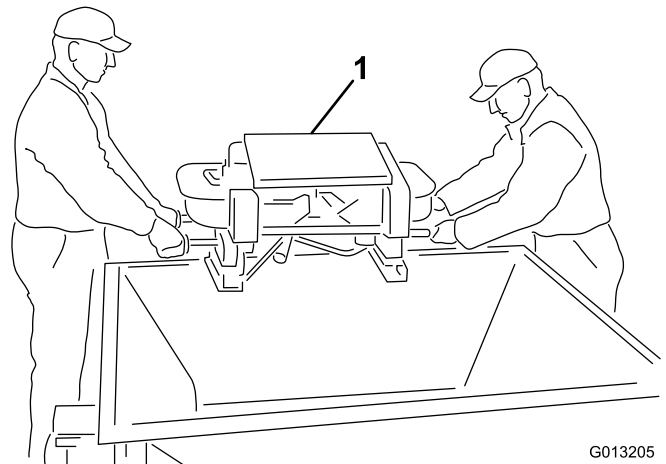
1. Transportfäste

4. Lyft ut dubbelspridaren ur tråget med hjälp av dubbelspridarens handtag och ställ dubbelspridaren på marken (Figur 5).

⚠ VAR FÖRSIKTIG

Dubbelspridaren väger 68 kg och kan orsaka personskador om du inte lyfter den på rätt sätt.

Av säkerhetsskäl bör två personer hjälpas åt att lyfta dubbelspridaren.



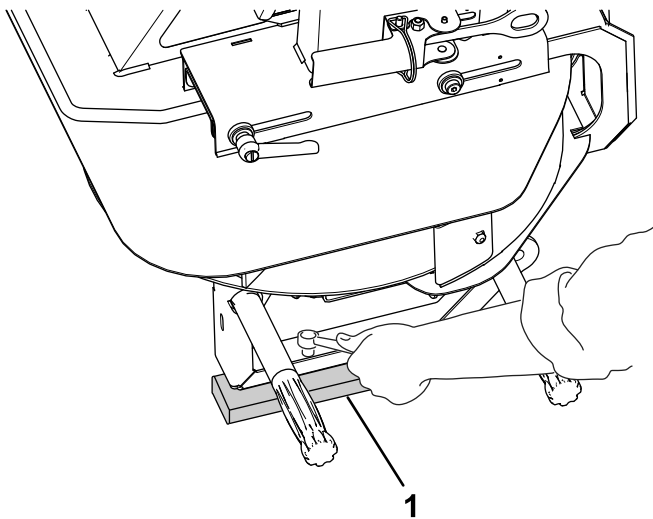
G013205

g013205

Figur 5

1. Dubbelspridare

5. Ta bort de fyra skruvarna från benen på dubbelspridaren. Ta hjälp av någon och lyft dubbelspridaren och ta bort förpackningsskydden (Figur 6).



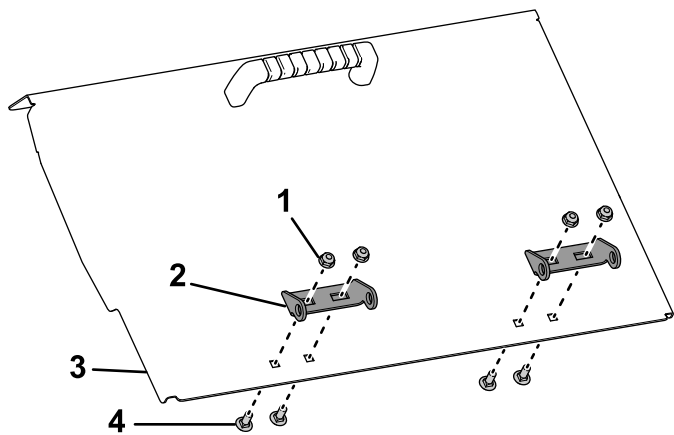
Figur 6

g391101

1. Förpackningsskydd

6. Montera gångjärnet löst på trågluckan med hjälp av de medföljande vagnsskruvarna ($\frac{1}{4} \times \frac{5}{8}$ tum) och låsmuttrarna (Figur 7). Sätt gångjärnet på luckan i linje med maskinens gångjärn och dra sedan åt fästelementen.

Obs:

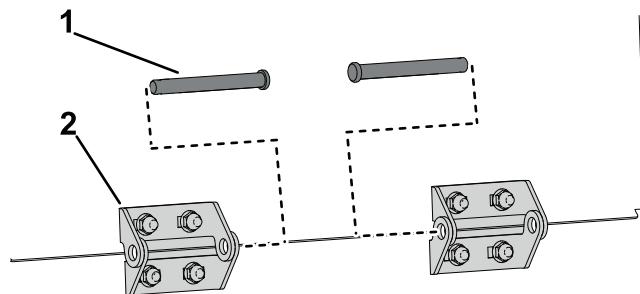


Figur 7

g391690

1. Låsmutter
2. Dörrgångjärn
3. Tråglucka
4. Vagnsskruv ($\frac{1}{4} \times \frac{5}{8}$ tum)

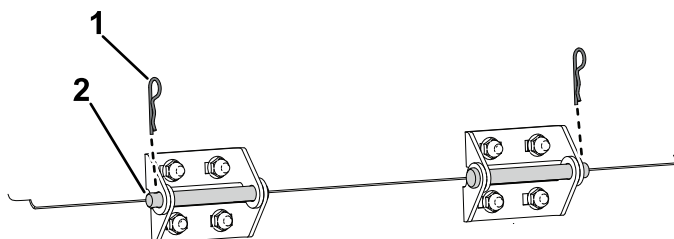
7. Montera trågluckan på maskinen genom att ansluta gångjärnets två sidor med gångjärnssprinten enligt Figur 8 och Figur 9.



Figur 8

g432224

1. Gångjärnssprint
2. Dörrgångjärn



Figur 9

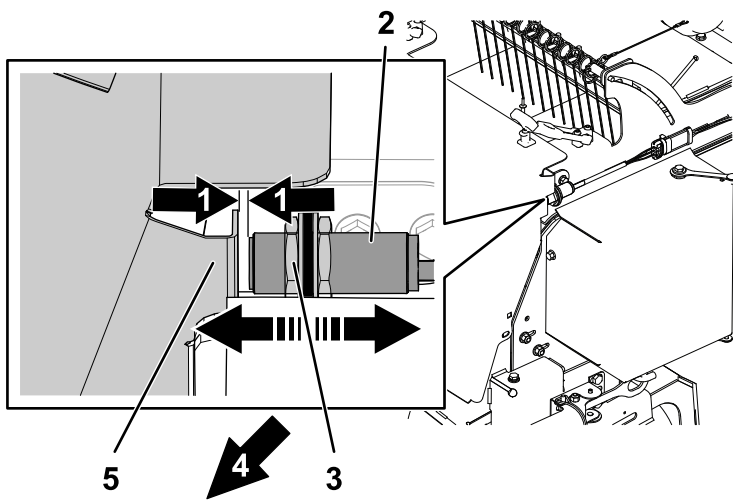
g432225

1. Hårnålssprint
2. Monterad gångjärnssprint

8. Justera avståndet mellan givaren och trågluckan till 3 mm enligt Figur 10 med hjälp av justeringsmuttrarna. Avståndet får inte vara större än 6 mm.

Obs: Givaren får inte vidröra trågluckan.

Obs: Om trågluckan inte är i linje med givaren ska du ta bort vagnsskruvarna och låsmuttrarna i steg 6 och justera trågluckans horisontella läge. När trågluckan är i rätt läge fäster du den med de borttagna låsmuttrarna och vagnsskruvarna.



Figur 10

g432232

1. Justera avståndet till 3 mm
2. Givare
3. Justeringsmutter
4. Maskinens bakände
5. Tråglucka

9. Dra åt justeringsmutterna i steg 8 till 20 Nm.

2

Montera elkablaget

Delar som behövs till detta steg:

1	Elkablage
1	Uttagsfäste
1	Uttagsfäste, tung
2	Vagnskruv
2	Flänsmutter
2	Skruv
2	Flänsmutter

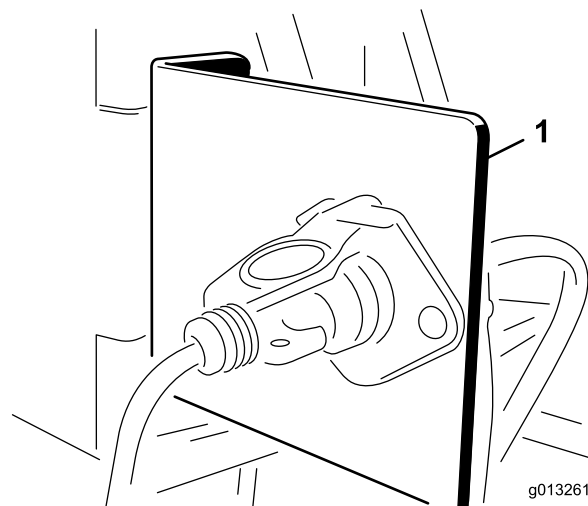
Tillvägagångssätt

Bogserfordonets strömkablage förser styrsystemet på maskinen med elström. Montera kablaget på det fordon du planerar att använda för att köra maskinen. Om du tänker använda flera olika fordon med maskinen behöver du köpa extra strömkablage från en auktoriserad Toro-återförsäljare.

1. Montera uttagsfästet på en fast punkt baktill på bogserfordonet med ett av de medföljande monteringsfästena (Figur 11).

Obs: Om bogserfordonet har en tömningslåda ska du se till att uttagsfästet går fritt från alla delar av bogserfordonet.

Viktigt: Kontrollera att alla kablar sitter ordentligt fast och inte sitter i vägen för mekaniska komponenter.



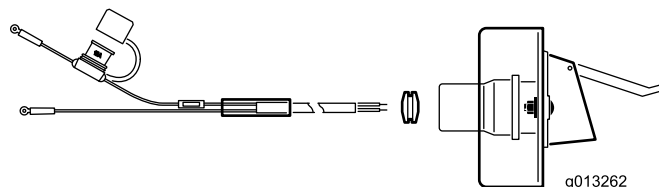
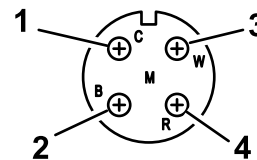
Figur 11

g013261

g013261

1. Uttagsfäste

2. Dra elkablarna från batteriet till elkontaktfästet och fäst dem (Figur 12).



g013262

g013262

Figur 12

1. Vit ledare (mässing)
2. Ingen ledare (silver)
3. Ingen ledare (mässing)
4. Svart ledare (mässing)

3. Dra ledningarna genom uttagsfästet och montera en svart gummihylsa runt dem (Figur 12).
4. Skruva fast kontakten på fästet med skruvarna (1/4 tum).
5. Koppla den röda kabeln (ström) till batteriets pluspol och sedan den svarta kabeln (jordad) till batteriets minuspol.

3

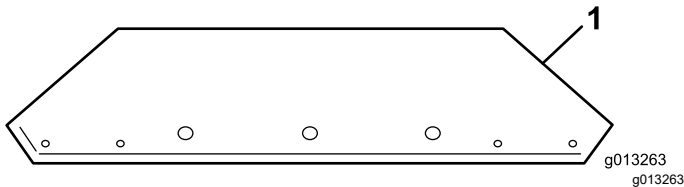
Montera trågförlängnings-satsen

Delar som behövs till detta steg:

1	Trågförlängning (främre)
1	Trågförlängning (bakre)
9	Skruv
9	Flänsmutter

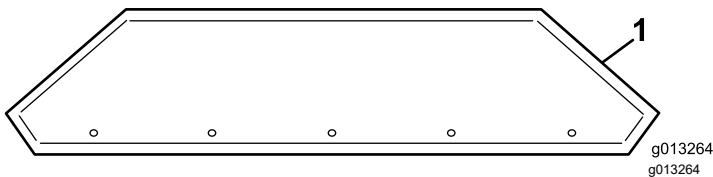
Tillvägagångssätt

1. Packa upp trågförlängningen och se efter vad som ska sitta fram och bak (Figur 13 och Figur 14).



Figur 13

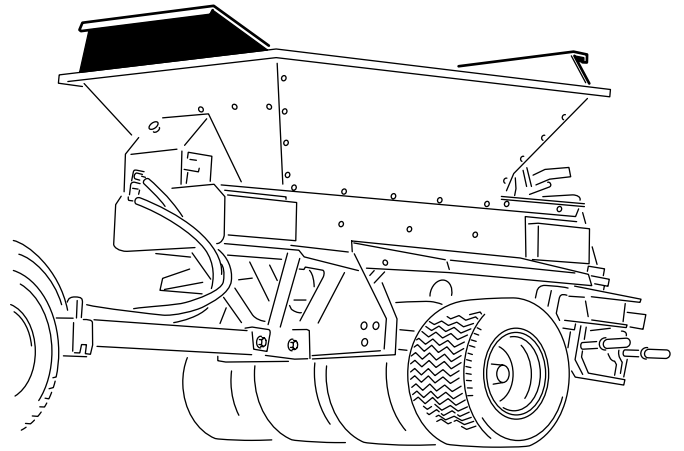
1. Främre trågförlängning(hålets riktning visas)



Figur 14

1. Bakre trågförlängning (hållets riktning visas)

2. Använd de medföljande fästena och fäst trågförlängningarna på tråget. Muttrarna ska sitta på trågets utsida.



Figur 15

Trågförlängningssatsen har monterats

g237533

4

Montera tråget på släpchassit

Endast släpchassikonfigurationer

Delar som behövs till detta steg:

6	Skruv (5/16 x 1 tum)
6	Flänsmutter (5/16 tum)

Tillvägagångssätt

⚠ VARNING

Om du lyfter av maskinens flak och tråg medan de är monterade med ett släpchassi, ProGator-chassi, Workman-chassi eller TDC-chassi kan det skada lyffvästet samt orsaka allvarliga personskador på dig eller kringstående.

Separera flaket från släpchassit, ProGator-chassit, Workman-chassit eller TDC-chassit och lyft endast flaket och tråget.

Obs: Om du monterar ProPass-toppdressaren på något annat än släpchassit ska du beakta monteringsanvisningarna för din tillämpning.

1. Fäst en lyftanordning i lyffvästet som sitter inuti tråget (Figur 16).

5

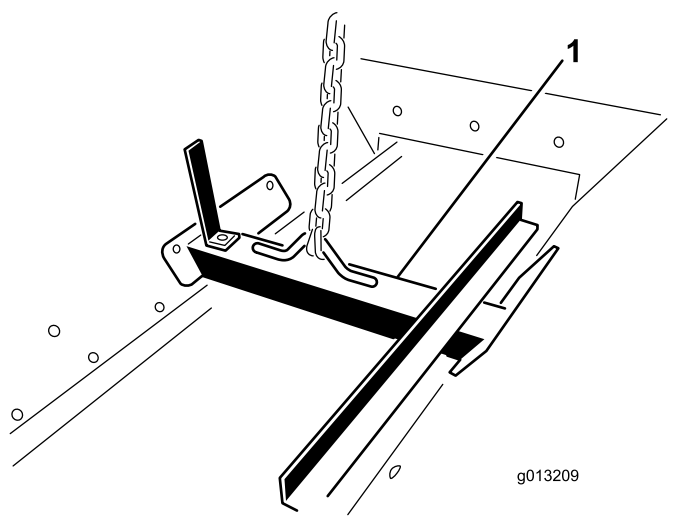
Ansluta mellankablaget

Delar som behövs till detta steg:

1	Mellankablage
---	---------------

Tillvägagångssätt

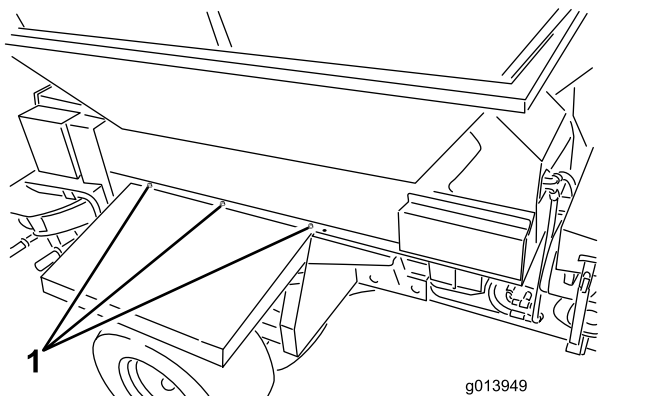
Anslut mellankablaget till maskinens strömkontakt (Figur 18 eller Figur 19).



Figur 16

1. Lyftfäste

- Placera tråget på släpchassit med hjälp av en lyftmekanism.
- Rikta in de sex monteringshålén (tre på varje sida) och montera skruvarna (5/16 x 1 tum) och flänsmuttrarna (5/16 tum).

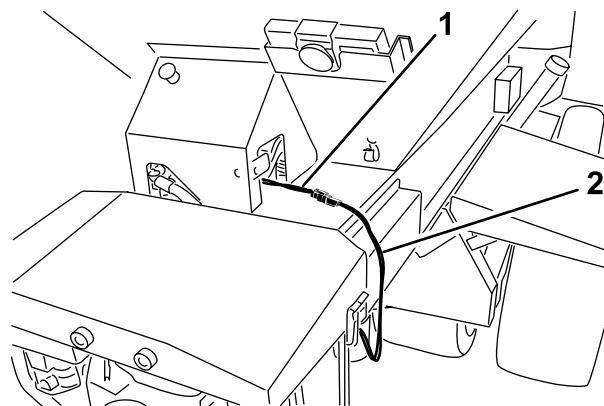


Figur 17

1. Monteringsplatserna (tre på varje sida)

- Ta bort lyftfästet från trågets sidor och för in skruvarna på trågets sidor.

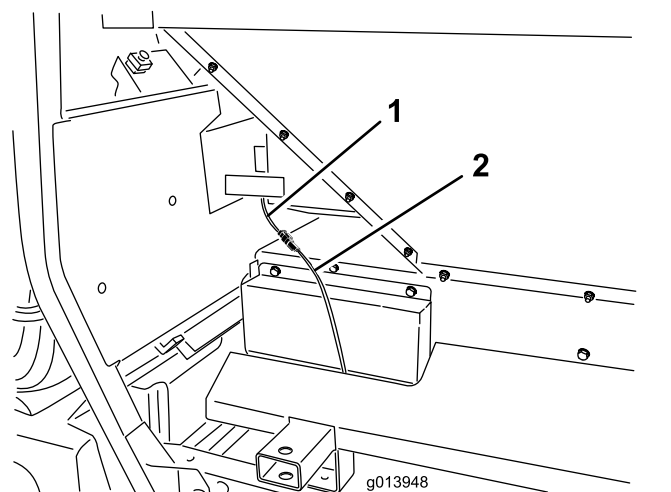
Obs: Spara lyftfästet för framtida bruk, kassera det inte.



Figur 18
Modell 44751

1. Strömkontakt

2. Mellankablage



Figur 19
Modell 44701

1. Elkablage

2. Mellankabel

6

Ansluta handkontrollen

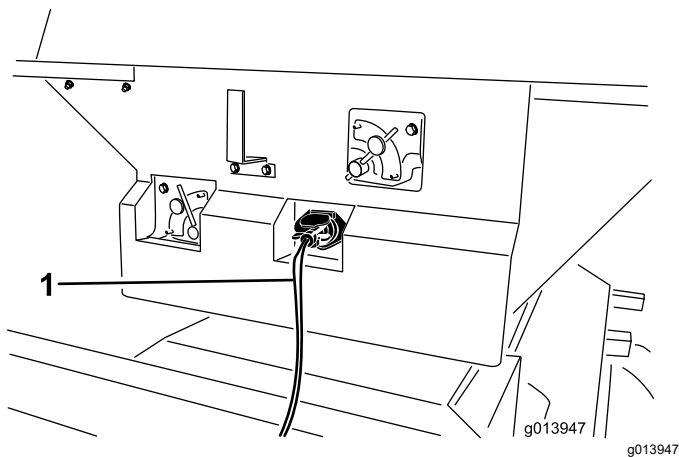
Modell 44701

Delar som behövs till detta steg:

1	Handkontroll
---	--------------

Tillvägagångssätt

Anslut handkontrollens kontakt till maskinkontakten (Figur 20).



Figur 20

1. Handkontroll

7

Montera handkontrollen

Modell 44751

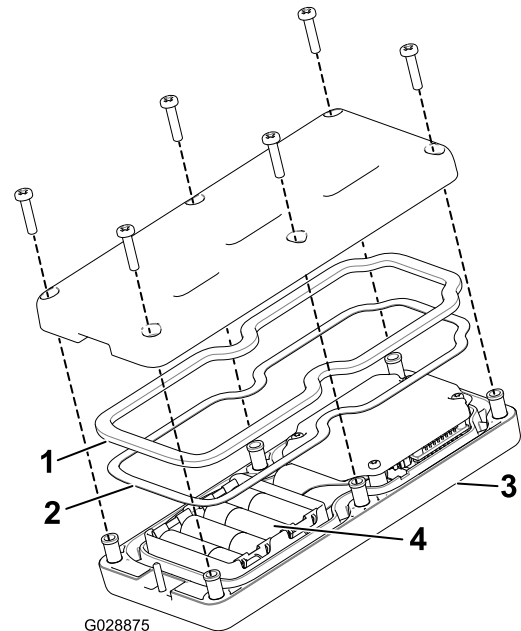
Delar som behövs till detta steg:

1	Handkontroll
4	AA-batterier
1	Magnetiskt fäste
6	Skruvar, små

Tillvägagångssätt

1. Ta bort gummibandet som håller ihop handkontrollens halvor och ta bort det bakre locket.
2. Sätt i batterierna i batterifacket och var noga med att placera polerna åt rätt håll. Det finns polaritetsmarkeringar för varje terminal präglade på batterifacket (Figur 21).

Obs: Handkontrollen kommer inte att fungera om du sätter i batterierna felaktigt.

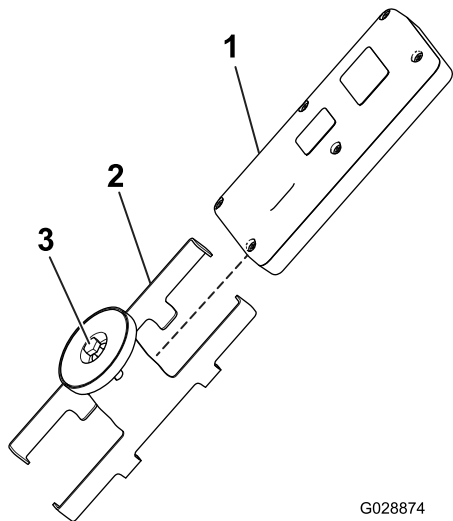


Figur 21

1. Gummitätning
2. Stålpackning
3. Handkontroll
4. 4 AA-batterier

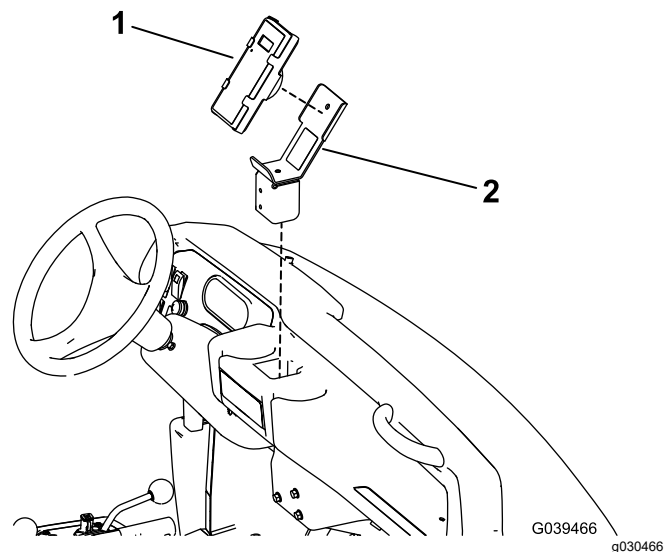
3. Se till att stålpackningen och gummitätningen sitter i kanalen i handkontrollen och sätt tillbaka det bakre locket (Figur 21).

4. Fäst locket med sex skruvar (Figur 21) och dra åt dem till 1,5–1,7 Nm.
5. Montera handkontrollen på handkontrollens magnetiska fäste, dra ihop halvorna för att fästa handkontrollen och dra åt skruven i magneten (Figur 22).



Figur 22

1. Handkontroll
2. Magnetiskt fäste för handkontroll
3. Sätt fast magneten



Figur 23

Tungt Workman-fordon visas

1. Handkontroll
2. Kontrollfäste

8

Montera den trådlösa fjärrkontrollen

Modell 44751

Delar som behövs till detta steg:

1	Kontrollfäste
1	Trådlös fjärrkontroll

Tillvägagångssätt

Sätt i kontrollfästet i en kopphållare eller någon liknande öppning på bogserfordonet och förvara den trådlösa handkontrollen där. Magneterna till den trådlösa fjärrkontrollen fäster dessutom på alla stålytor.

Produktöversikt

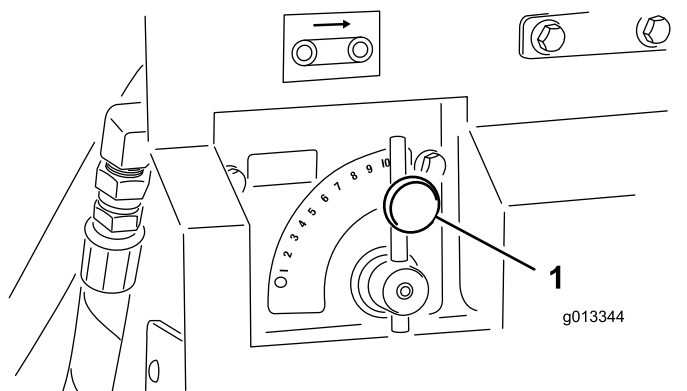
Reglage

Flödesregleringsventil för golv

Modell 44701

En hydraulisk flödesregleringsventil styr transportbandets hastighet.

Den högsta hastighetsinställningen, som är 10, används i regel för de flesta tillämpningar som anges på det färgkodade styrsystemets dekaler. Använd låga inställningar för mycket lätta tillämpningar.

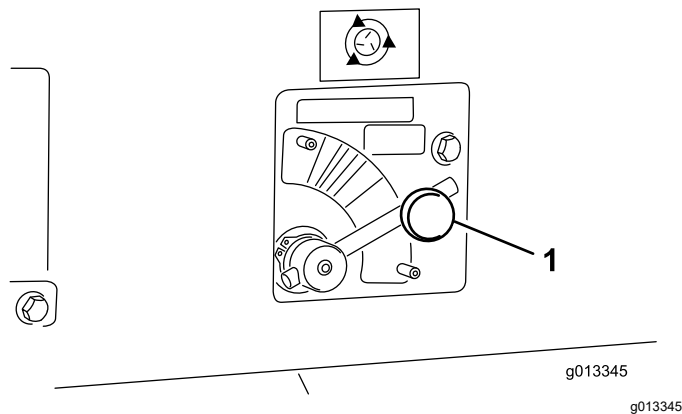


Figur 24

1. Golvregleringsventil

Flödesregleringsventil för tillbehör

Modell 44701



Figur 25

1. Regleringsventil för tillbehör

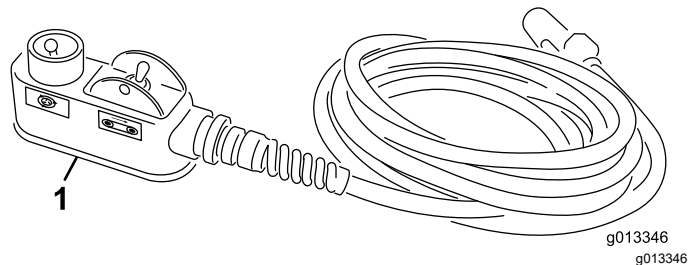
En hydraulisk flödesregleringsventil styr tillbehörets hastighet (dubbelspridaren). Spridarsymbolen anger endast hastigheten för den trådlösa kontrollen i procent – för standardhydrauliken placerar du reglaget i avsett färgområde med start vid den streckade

linjen och justerar vid behov hastigheten inom detta färgområde.

Handkontroll

Modell 44701

Använd de två omkopplarna på handkontrollen för att köra transportbandet eller tillbehöret (Figur 26). Handkontrollen ska förvaras inom räckhåll för föraren.



Figur 26

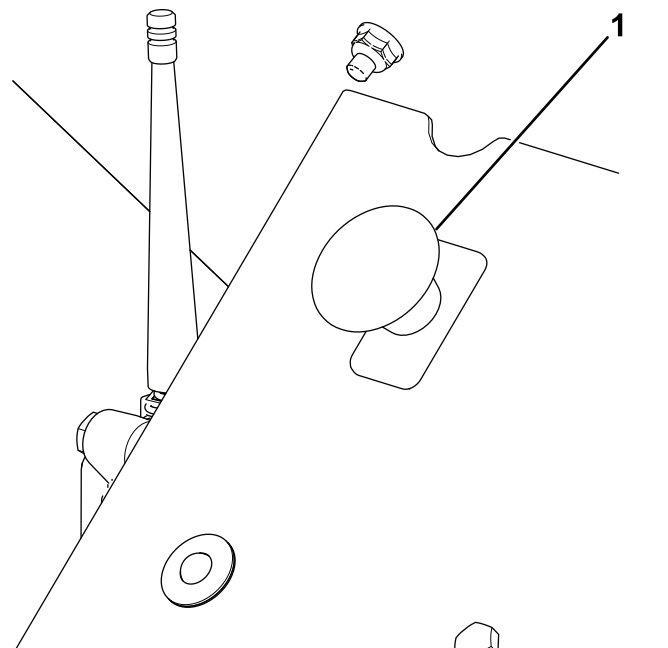
1. Handkontroll

Nödstoppsknapp

Modell 44751

När du har slutat att använda maskinen ska du alltid trycka på NÖDSTOPPSKNAPPEN (Figur 27) för att avaktivera elsystemet. När du ska använda maskinen måste du dra ut NÖDSTOPPSKNAPPEN innan du aktiverar handkontrollen.

Obs: När du har använt klart maskinen trycker du på nödstoppsknappen för att förhindra urladdning av bogserfordonets batteri.



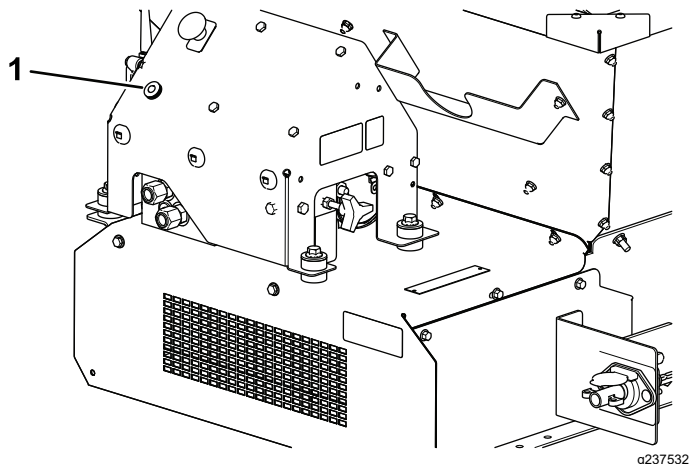
Figur 27

1. NÖDSTOPPSKNAPP

Diagnoslampans funktion

När du dragit ut knappen för NÖDSTOPP lyser diagnoslampan (Figur 28) i fem sekunder, släcks i fem sekunder och börjar därefter blinka i 3 Hz (tre gånger i sekunden) tills du slår på handkontrollen. Om lampan lyser i fem sekunder och sedan börjar blinka i 10 Hz (med eller utan en paus på fem sekunder) är det något fel på maskinen, se [Kontrollera felkoderna \(sida 43\)](#).

Obs: Om handkontrollen är på när du drar ut knappen för NÖDSTOPP blinkar inte lampan i 3 Hz (tre gånger i sekunden) efter att den har varit släckt i fem sekunder.

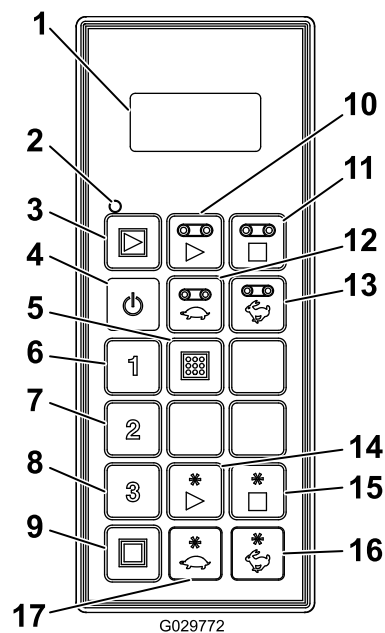


Figur 28

1. Diagnoslampan

Handkontroll

Modell 44751



Figur 29

- | | |
|---|---------------------------------|
| 1. LCD-skärm | 10. Golvstart |
| 2. Handkontrollens statuslampan | 11. Golvstopp |
| 3. Allstart: Startar golv och tillbehör | 12. Minska golvhastigheten |
| 4. På/av | 13. Öka golvhastigheten |
| 5. Spara: Sparar förinställningar | 14. Starta tillval |
| 6. Förinställning 1 | 15. Stoppa tillval |
| 7. Förinställning 2 | 16. Öka tillvalets hastighet |
| 8. Förinställning 3 | 17. Minska tillvalets hastighet |
| 9. Allstopp: Stoppar alla funktioner | |

Specifikationer

Vikter	
Basmodell	248 kg
Dubbelspridare	68 kg

Radio (modell 44751)	
Frekvens	2,4 GHz
Maximal uteffekt	19,59 dBm

Redskap/tillbehör

Det finns ett urval av godkända Toro-redskap och -tillbehör som du kan använda för att förbättra och utöka maskinens kapacitet. Kontakta en auktoriserad serviceverkstad eller återförsäljare eller gå till www.Toro.com för att se en lista över alla godkända redskap och tillbehör.

Använd endast originalreservdelar och tillbehör från Toro för att garantera optimal prestanda och fortlöpande säkerhet för produkten. Det kan vara farligt att använda reservdelar och tillbehör från andra tillverkare och det kan göra produktgarantin ogiltig.

Körning

Före körning

Säkerhet före användning

- Maskinens balans, vikt och köregenskaper skiljer sig från andra typer av släp. Läs innehållet i denna *bruksanvisning* innan du använder maskinen och säkerställ att du har förstått allt. Bekanta dig ordentligt med reglagen och lär dig att stanna snabbt.
- Låt aldrig barn eller någon som inte har fått utbildning använda eller utföra underhåll på maskinen. Lokala bestämmelser kan begränsa användarens ålder. Det är ägaren som ansvarar för att utbilda alla förare och mekaniker.
- Lär dig hur man använder utrustningen på ett säkert sätt och bekanta dig med manöverreglage och säkerhetsskyltar.
- Lär dig att stanna maskinen och stänga av motorn snabbt.
- Kontrollera att förarnärvaroreglage, säkerhetsbrytare och skydd sitter fast och fungerar som de ska. Kör inte maskinen om dessa inte fungerar som de ska.
- Håll alla skydd och säkerhetsanordningar på plats. Om något skydd, någon säkerhetsanordning eller någon dekal är oläslig eller saknas ska denna repareras eller bytas ut innan maskinen används.
- Dra åt alla lösa muttrar, bultar och skruvar för att säkerställa att maskinen kan användas på ett säkert sätt. Kontrollera att maskinkomponenterna sitter på plats och är ordentligt fastsatta.
- Hör efter med bogserfordonsleverantören eller bogserfordonstillverkaren så att du säkert vet att traktorenheten är lämplig att använda tillsammans med ett tillbehör som har den här vikten.
- Parkera maskinen på ett jämnt underlag, koppla in parkeringsbromsen, stäng av motorn, ta ut nyckeln och vänta tills alla rörliga delar har stannat innan du kliver ur maskinen.

Dagliga kontroller

Vid varje arbetsdags början ska nedanstående säkerhetskontroller utföras innan du använder maskinen. Rapportera eventuella problem till arbetsledaren. Du hittar mer information i den här bruksanvisningens säkerhetsföreskrifter.

- [Kontrollera däck och hjul \(sida 38\)](#)
- [Kontrollera hydraulsystemet \(sida 39\)](#)
- [Kontrollera baklämmen \(sida 39\)](#)
- [Förvara och kontrollera domkrafterna \(sida 39\)](#)
- [Kontrollera andra komponenter \(sida 39\)](#)
- [Kontrollera bandets och baklämmens tätningar \(sida 40\)](#)

Välja ett bogserfordon

⚠ VARNING

Använd alltid ett lämpligt bogserfordon för att förflytta maskinen, även för korta avstånd. Ett olämpligt bogserfordon kan skada maskinen eller orsaka personskador eller dödsfall.

Åtkomst för åsidosättning finns på hydraulsystemets förarsida, se [Figur 46](#) i [Manuell åsidosättning \(sida 27\)](#).

Ett lämpligt bogserfordon måste ha en bogseringskapacitet på minst 1 405 kg.

För släpkopplingar är den maximala lastkapaciteten för maskinen 907 kg, vilket ger en bogserögelvikt på 113 kg. Egenvikten (ingen last) är 499 kg, vilket ger en bogserögelvikt på 23 kg.

Den resulterande bogseröglevikten för en maskin som är utrustad med en hydraulisk kraftenhet på 8,2 kW (11 hk) och som kör med full last är 145 kg. Den resulterande bogserögelvikten utan last är 48 kg. Egenvikten (ingen last) är 599 kg.

För Truckster-vagnar med direktkoppling är den maximala lastkapaciteten för maskinen 907 kg, vilket ger en viktöverföring till bogserfordonet på 272 kg. Egenvikten (ingen last) är 544 kg, vilket ger en viktöverföring till bogserfordonet på 52 kg.

Koppla maskinen till ett bogserfordon

⚠ VARNING

Du kan skadas allvarligt om du står mellan maskinen och bogserfordonet när de kopplas ihop.

Stå inte mellan maskinen och bogserfordonet när de kopplas ihop.

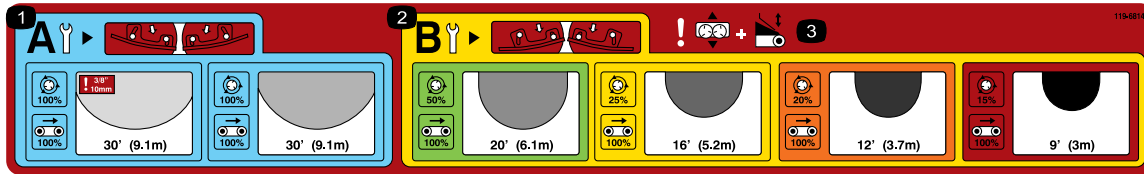
1. Justera dragstångshöjden genom att rotera domkraftsveven tills maskinen står rakt.
2. Koppla den sprintliknande dragkroken på maskinen till bogserfordonet med hjälp av en säkerhetsgodkänd hakbult med en diameter på 18 mm och säkerhetsklämma (ingår ej). Montera hakbulten genom maskinens draganordning och bogserfordonets dragkrok på fordonet med släpkoppling eller genom anslutningspunkten på en Truckster-vagn med direktkoppling.
3. Sänk dragkroken med domkraften/domkrafterna.
4. När maskinens fulla vikt har överförts från den främre domkraften till bogserfordonets dragstång drar du ut sprinten som håller domkraften på plats.
5. Förvara domkraften så här:
 - På släpkopplingar vrider du domkraften 90 grader moturs tills dess nederdel pekar mot maskinens bakre del. Det här är transportläget.
 - På Truckster-vagnar med direktkoppling flyttar du domkrafterna till maskinens bakre del och vrider dem 90 grader tills nederdelen på båda domkrafterna pekar mot maskinens mittendel. Det här är transportläget.
6. Koppla tryckslangen och returslangen till de rätta hydraulutgångarna på bogserfordonet. Returslangen har en inline-backventil. Om slangarna förväxlas kan vissa av maskinens funktioner komma att fungera tvärtom eller inte alls. Testa hydrauliken innan du använder maskinen för första gången.

Viktigt: Låt inte hydraulledningarna, elkabeln och handkontrollens kablar släpa i marken. Undvik platser där dessa komponenter kan klämmas eller skäras sönder.
7. Sätt i mellankabeln i bogserfordonets strömkontakt.
8. Kontrollera hydraulvätskenivån i tanken och fyll på vid behov. Se bruksanvisningen till bogserfordonet.

Förberedelser inför användningen

Maskinen har ett unikt färgkodat styrsystem som gör att du inte behöver gissa hur du ska montera maskinen. Välj helt enkelt en spridning, identifiera färgen och justera därefter inställningarna tills de motsvarar vald färg för att alltid få en perfekt spridning.

Driftsdekal



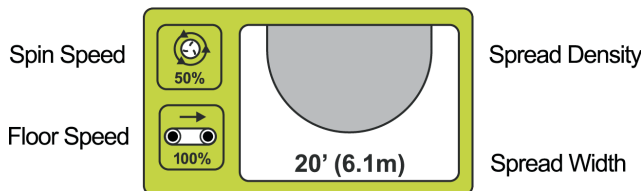
Figur 30

decal119-6814

1. Lätta spridningsinställningar
2. Tung spridningsinställningar
3. Varning – skjutjustering och justering av bakläm

Välja spridning

Välj spridning genom att läsa den huvudsakliga driftsdekalen som sitter på maskinens bakläm (Figur 30).



Figur 31

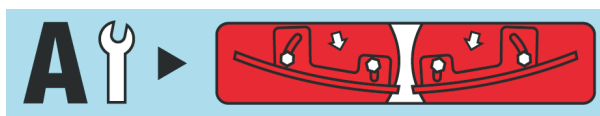
g013715

Dekalen anger tillgängliga spridningsalternativ med färgkoder (Figur 31). Varje färg representerar en viss spridningstillämpning, från ultralätt till ultratung. Spridningsdensiteten anges med den skuggade ovalen (lätt till tung). Även ungefärlig bredd anges..

Kontrollera knivarna

Obs: Maskinen levereras med spridarknivarna i LÄGE B.

Vid lättare spridningar (blå panel) uppmanas du att kontrollera att spridarknivarna befinner sig i LÄGE A (Figur 32).



Figur 32

g013716

När knivarna är i LÄGE A sitter de inre skruvarna (nära skivans mitt) tätt mot knivväggen och de yttre skruvarna (nära skivans kant) en bit bort från knivväggen.

Detta är mycket viktigt eftersom läget är avsett att åstadkomma optimal spridning och fördelning i höga hastigheter med låg sandmängd.

Vid tyngre inställningar (gul panel) ska knivarna stå i LÄGE B för att åstadkomma optimal fördelning vid högre volymer och långsammare skivhastigheter (Figur 33).



Figur 33

g013717

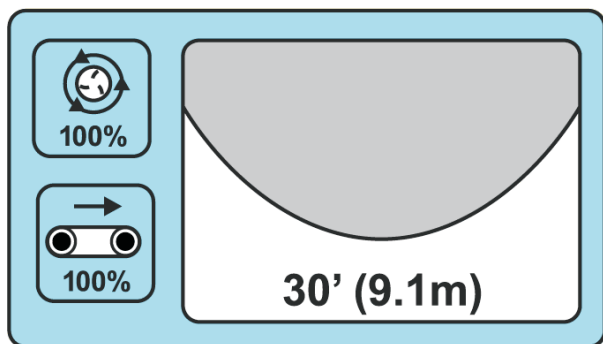
När knivarna är i LÄGE B sitter de inre skruvarna (nära skivans mitt) en bit bort från knivväggen och de yttre skruvarna (nära skivans kant) tätt mot knivväggen.

Viktigt: Knivar som är i fel läge är en vanlig orsak till att önskat spridningsmönster inte erhålls.

Ställa in baklämmen, spridarhastigheten, skjutning och golvhastighet

När du har valt önskad spridning och kontrollerat att knivarna är rätt justerade kan du gå vidare till övriga maskininställningar.

Alla inställningar anges på maskinen med hjälp av färgdekal (Figur 34).



Figur 34

g013718

Om du önskar lätt spridning anger det blå området att baklämmen, golvhastigheten, spridarhastigheten och basskjutningsjusteringen ska vara i de blå lägena (Figur 34).

LÄTT

Ungefärlig bredd: 9,1 m

Knivläge: A

Golvhastighet: 100 %

Spridarhastighet: Blå/100 %

Bakläm: Blå

Skjutjustering: Blå

För att fylla luftningshål justerar du alla inställningar till RÖD.

ULTRATUNG

Ungefärlig bredd: 2,7 m

Knivläge: B

Golvhastighet: 100 %

Spridarhastighet: Röd/15 %

Bakläm: Röd

Skjutjustering: Röd

Justera baklämmen

Baklämmen styr hur mycket material ProPass släpper ut (Figur 35).



Figur 35

Baklämmens dekalsymbol

g013699

Baklämmen (13 cm) är indelad i färger med en startlinje för varje färgavsnitt (Figur 36). Du kan öka

eller minska materialvolymen med baklämmen, men du måste hålla dig inom aktuellt färgavsnitt.



Figur 36

g013705

Obs: Färgerna på dekalen som visas i Figur 36 motsvarar färgerna i den huvudsakliga driftsdekalen (Figur 30).

Justera spridarhastigheten

Obs: Färgerna på dekalerna som visas i Figur 38 och Figur 39 motsvarar färgerna i den huvudsakliga driftsdekalen (Figur 30).

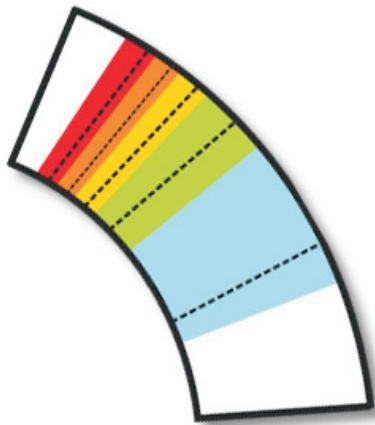


Figur 37

Spridarens dekalsymbol

g013706

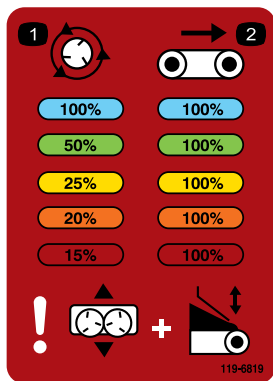
Standardhydraulik (modell 44701): Ställ in hydraulkontrollen på den streckade linjen i aktuellt färgavsnitt (Figur 38). Du kan vid behov variera hastigheten inom aktuellt färgavsnitt.



Figur 38

g013707

Trådlös kontroll (modell 44751): Ställ in enligt det procenttal som anges i färgavsnittet på dekalen och på tabellen på den trådlösa kontrollens baksida (Figur 39).



Figur 39

decal119-6819

Justera skjutningen

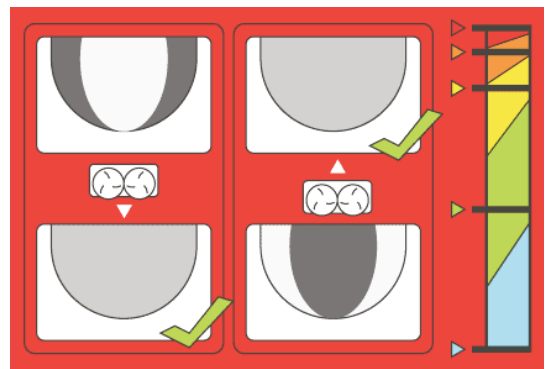
Skjutjusteringen placerar sanden när den hamnar på skivorna. På dekalen anges inte bara det färgkodade startläget för varje tillämpning, utan även vilken finjustering som krävs för spridningen, se [Finjustera \(sida 22\)](#).



Figur 40

Skjutningens dekalsymbol

g013709



Figur 41

g013710

Obs: Färgerna på dekalen som visas i [Figur 41](#) motsvarar färgerna i den huvudsakliga driftsdekalen ([Figur 30](#)).

Justera golvhastigheten

Golvhastigheten är normalt 100 % för varje inställning – detta har utvecklats och testats i syfte att förenkla inställningsförfarandet i det färgkodade styrsystemet. Normalt bör du använda baklämmen för att minska materialvolymen, inte golvhastigheten. Sänk dock golvhastigheten om den lägsta baklämshöjden inte räcker för att minska materialvolymen.



Figur 42

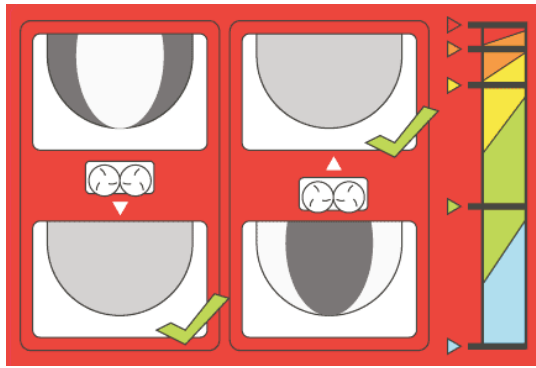
Golvhastighetens dekalsystem

g013711

Finjustera

Syftet med det färgkodade styrsystemet är att du inte ska behöva gissa hur du åstadkommer perfekt spridning. Trots det kan spridningen bli något ojämn på grund av olika faktorer som sandvikt, partikelstorlek och fukthalt.

För att avhjälpa detta innehåller **basinställningen** en illustration som anger hur basen ska ställas in ([Figur 43](#)).



Figur 43

g013710

Om spridningsmönstret är tungt på insidan skjuter du helt enkelt in basen mot tråget. Om spridningen är tung på utsidan, skjuter du ut basen från tråget.

Obs: Färgerna på dekalen som visas i [Figur 43](#) motsvarar färgerna i den huvudsakliga driftsdekalen ([Figur 30](#)).

Under arbetets gång

Säkerhet under användning

- Ägaren/föraren kan förebygga och ansvarar för olyckor som kan ge upphov till personskador eller skador på egendom.
- Använd lämpliga kläder, inklusive ögonskydd, långbyxor, rejäla och halkfria skor samt hörselskydd. Sätt upp långt hår, knyt fast löst sittande klädesplagg och använd inte lösa smycken.
- Håll koncentrationen helt på maskinen när du använder den. Ägna dig inte åt aktiviteter som kan distrahera dig, eftersom personskador eller skador på egendom då kan uppstå.
- Kör inte maskinen om du är trött, sjuk eller påverkad av alkohol, läkemedel eller andra droger.
- Låt aldrig passagerare åka på maskinen och håll kringstående personer och husdjur på avstånd från maskinen under drift.
- Håll händer och fötter borta från tråget.
- Förbli sittande så länge bogserfordonet är i rörelse.
- Det krävs koncentration för att använda maskinen. Om bogserfordonet inte används på ett säkert sätt kan följden bli olyckor, vältnings av bogserfordonet och allvariga personskador eller dödsfall. Kör försiktigt och gör följande för att undvika att maskinen välter eller att du förlorar kontrollen:
 - Kör mycket försiktigt, sänk hastigheten och håll avstånd från sandbunkrar, diken, vattendrag, ramper, okända områden eller andra riskfyllda platser.
- Sänk hastigheten när du kör i ojämn terräng med en lastad maskin för att undvika att maskinen blir ostabil.
- Se upp för hål eller andra dolda faror.
- Var försiktig när du kör maskinen i branta sluttningar. Kör rakt uppför och nedför sluttningar. Sänk hastigheten vid skarpa svängar. Undvik att svänga på sluttande underlag där det är möjligt.
- Var extra försiktig när du kör maskinen på våta underlag, vid högre hastigheter eller med full last. Bromstiden ökar med full last. Lägg in en lägre växel innan du börjar köra uppför eller nedför en sluttning.
- Undvik att stanna och starta plötsligt. Växla inte från backläge till framåtläge eller vice versa utan att först stanna helt och hållet.
- Försök inte att svänga tvärt eller göra plötsliga manövrar eller andra farliga åtgärder som kan leda till att du förlorar kontrollen över maskinen.
- Ge akt på omgivningen när du svänger eller backar med maskinen. Se till att området är fritt och att kringstående befinner sig på avstånd. Kör sakta.
- Var alltid uppmärksam på och undvik lågt sittande utskjutande föremål som t.ex. trädgrenar, dörrposter, gångbroar o.s.v. Kontrollera att det alltid finns tillräckligt med utrymme ovanför dig för att både maskinen och ditt huvud ska kunna passera under.
- Använd inte maskinen när det finns risk för blixtnedslag.
- Om du är osäker på vad som gäller för säker körning ska du avbryta arbetet och fråga din arbetsledare.
- Lämna inte maskinen utan tillsyn när den är igång.
- Se till att maskinen är kopplad till bogserfordonet innan du påbörjar lastningen eller urlastningen.
- Kör inte laster som överskrider maskinens eller bogserfordonets lastgränser.
- Lastens stabilitet kan variera (hög last t.ex. har i allmänhet en högre tyngdpunkt). Du kan förbättra stabiliteten genom att vid behov underskrida de maximala lastgränserna.
- Gör följande för att undvika att maskinen välter:
 - Ge noga akt på lastens höjd och vikt. Högre och tyngre laster kan öka vältningsrisken.
 - Fördela lasten jämnt både i längd- och sidled.
 - Var försiktig när du svänger och undvik riskabla manövrar.
 - Se alltid till att maskinen är kopplad till bogserfordonet innan du påbörjar lastningen.

- Placera inte stora eller tunga föremål i tråget. eftersom det kan skada bandet och rullarna. Se även till att lasten håller en enhetlig struktur. Maskinen kan oväntat kasta små stenar i sanden.
- Stå inte bakom maskinen när du lastar av eller sprider material. Dubbelspridaren, det tvärgående transportbandet och processorn kan slunga ut partiklar och damm i hög hastighet.
- Ställ maskinen på ett plant underlag när du ska lasta ur eller koppla bort den från bogserfordonet.
- Kör inte med maskinen när den är upphöjd i högsta läget. Detta ökar risken för att maskinen välter.
- Kör inte med maskinen i försiktighetsområdet (gult/svart). Kör med maskinen i nedsänkt läge om inga redskap är monterade på den.
- Stäng av redskapet när du närmar dig människor, fordon, korsningar eller övergångsställen.
- Var ytterst försiktig när du kör i sluttningar, i synnerhet när du svänger.
 - Om du kör tvärs över en brant sluttning med en fullastad maskin finns det risk för att hela ekipaget välter eller att maskinens eller bogserfordonets dragkraft försämras.
 - Minska vikten på lasten när du ska köra i branta sluttningar och undvik att stapla lasten högt.
- Avlägsna eller märk ut hinder såsom diken, hål, fåror, gupp, stenar och andra dolda faror. Det kan finnas dolda hinder i högt gräs. Ojämn terräng kan göra att maskinen välter.
- Observera att om du kör maskinen på vått gräs, tvärs över sluttningar eller nedför en sluttning kan maskinen förlora dragkraft. Om drivhjulen tappar dragkraft kan detta leda till att maskinen slirar och att du förlorar kontrollen över bromsning och styrning.
- Var mycket försiktig när du använder maskinen nära stup, diken, flodbäddar, farliga vattendrag eller andra faror. Maskinen kan välta plötsligt om ett hjul kör över en kant eller kanten ger med sig. Håll ett säkert avstånd mellan maskinen och riskfyllda områden.

Säkerhet i sluttningar

- Gå igenom specifikationerna för bogserfordonet för att se till att du inte överskrider dess kapacitet i sluttningar.
- Sluttningar är en betydande faktor vid olyckor som orsakas av att föraren förlorat kontrollen eller att maskinen välter, vilket kan innebära livsfara eller leda till allvarliga personskador. Det är föraren som är ansvarig för säker manövrering i sluttningar. Om du kör maskinen i en sluttning måste du vara extra försiktig.
- Föraren måste utvärdera förhållandena på en viss plats för att bedöma om sluttningen är säker för maskindrift, bland annat genom att undersöka platsen. Använd alltid sunt förnuft och gott omdöme när du utför kontrollen.
- Operatören måste läsa anvisningarna nedan innan maskinen används i sluttningar. Beakta de aktuella driftförhållandena för att fastställa huruvida maskinen ska användas på platsen. Förändringar i terrängen kan leda till att maskinens manövrering i sluttningar förändras.
- Undvik att starta, stänga av eller svänga med maskinen i sluttningar. Undvik att göra plötsliga ändringar i hastighet eller riktning. Sväng långsamt och successivt.
- Använd inte maskinen under förhållanden där det råder tvekan om dragkraft, styrning eller stabilitet.

Driftegenskaper

Maskinens balans-, vikt- och hanteringsegenskaper kan skilja sig från andra typer av släputrustning. Läs *bruksanvisningen* noga.

Om du har monterat ett tillbehör ska du ge akt på markfrigången när du kör i sluttningar. Markfrigången är 33 cm i olastat läge om maskinen har monterats på en släpkoppling. Markfrigången är 43 cm i olastat läge om maskinen har monterats på en Truckster-vagn med direktkoppling.

Reglera maskinens kraftförsörjning

Vrida Av eller På maskinens kraftförsörjning

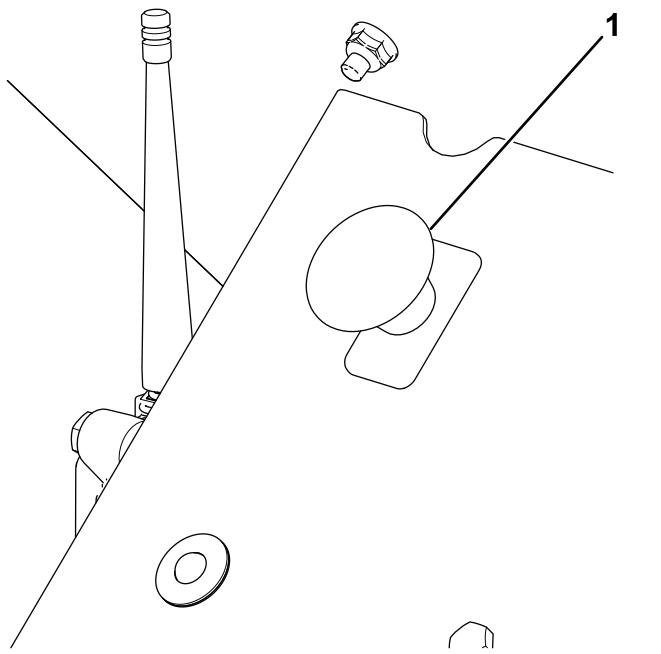
Modell 44701

Använd handkontrollen för att stanna maskinen när du har slutat använda maskinen. När du ska använda maskinen startar du fordonet eller elaggregatet för att trycksätta hydraulsystemet och använder handkontrollen för att starta maskinen.

Vrida Av eller På maskinens kraftförsörjning

Modell 44571

När du har slutat att använda maskinen ska du alltid trycka på NÖDSTOPPSKNAPPEN (Figur 44) för att koppla ur elsystemet. När du ska använda maskinen måste du dra ut NÖDSTOPPSKNAPPEN innan du aktiverar handkontrollen.



Figur 44

g237530

1. NÖDSTOPPSKNAPP

Viktigt: När du har använt maskinen färdigt trycker du på NÖDSTOPPSKNAPPEN så att batteriet på bogserfordonet inte laddas ur.

Använda maskinen

1. Fyll maskinträget med det material som ska spridas.
2. Kontrollera att dubbelspridaralternativet är installerat.
3. Ställ in baklämmen på korrekt höjd.
4. Ställ in båda flödesregleringsventilerna. Ställ in bandets och tillbehörets hastighet (normalt bör bandets hastighet vara: trådlös – 100 %, standardhydraulik – nr 10).
5. Parkera bogserfordonet 3 m framför det område som ska toppdressas.
6. Kontrollera att båda omkopplarna har slagits av. Om du har en trådlös modell måste du inaktivera handkontrollsfunktionerna.
7. Se till att den bakre åtkomstluckan är helt stängd och ordentligt låst. Se [Höja och sänka den bakre åtkomstluckan \(sida 39\)](#).
8. Koppla in hydrauliken (antingen på bogseringsfordonet eller på den extra hydrauliska kraftenheten).
9. Öka varvtalet på bogserfordonet. Aktivera alternativet med handkontrollen eller fjärrkontrollen på trådlösa modeller.

10. Kör fram till det område som kräver toppdressning och öka varvtalet på bogserfordonet till maximal drift.
11. När maskinens tillbehör befinner sig rakt över startpunkten för det område som ska toppdressas använder du handkontrollen eller den trådlösa kontrollen för att starta transportbandet.

Obs: På trådlösa modeller kan du använda funktioner för ALLSTART i stället för TILLVALSSTART och funktioner för GOLVSTART. I så fall startar tillbehöret först, följt av bandet.

12. Kör i en rak linje och sprid materialet i konstant hastighet tills spridaren når kanten på det område som ska toppdressas.
13. Stäng av transportbandet, sväng runt med maskinen och ställ den på plats inför nästa körning.
14. Kontrollera spridningsmönstret på marken innan du inleder nästa körning. Justera maskinens inställningar vid behov.
15. Fortsätt med steg 11 till 14 tills hela det område som kräver toppdressning har behandlats eller tråget blir tomt.
16. Stäng av transportbandet och tillbehöret, minska varvtalet på bogserfordonet och stäng av hydrauliken.

Viktigt: Stäng alltid av bandet först.

Säkerhet för trådlös fjärrkontroll

Modell 44751

Den trådlösa kontrollen aktiverar snabbroterande delar, vilket leder till risk för klämning. Se till att du har ProPass inom synhåll när du kör, justerar eller programmerar den trådlösa kontrollen.

Du måste trycka på startknapparna två gånger för att aktivera spridarna och golvet: en gång för att välja och en gång för att aktivera. Detta motverkar oavsiktlig start vid manuell justering av maskinen.

Om du inte trycker på några knappar i 10 sekunder när du programmerar eller förbereder för att använda den trådlösa kontrollen går den in i inaktivt läge och återgår till det senast sparade programmet eller den senast sparade inställningen.

⚠ VAR FÖRSIKTIG

Hydraulvätska som läcker ut under tryck kan tränga in i huden och orsaka skada.

Stäng av den trådlösa kontrollen och ditt arbetsfordon (för att stoppa det hydrauliska flödet) innan du gör fysiska justeringar av knivarna eller golvet.

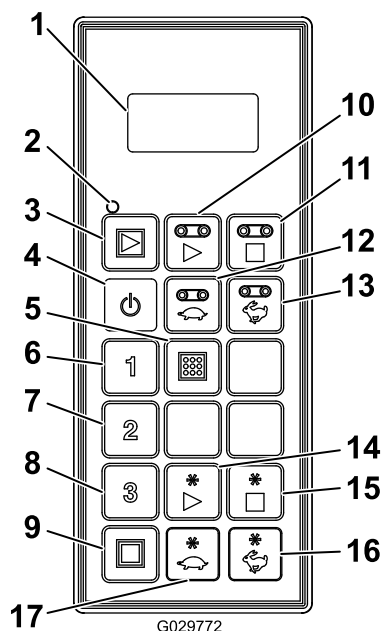
Använda hydraulreglage och tillval

Modell 44751

Fjärrkontrollsystem

Fjärrkontrollsystemet består av en handkontroll, en basenhet med +12 till +14,4 V likström och ett kablage.

Handkontroll



Figur 45

g029772

- | | |
|---|---------------------------------|
| 1. LCD-skärm | 10. Golvstart |
| 2. Handkontrollens statuslampa | 11. Golvstopp |
| 3. Allstart: startar golv och tillbehör | 12. Minska golvhastigheten |
| 4. På/av | 13. Öka golvhastigheten |
| 5. Spara: sparar förinställningar | 14. Starta tillval |
| 6. Förinställning 1 | 15. Stoppa tillval |
| 7. Förinställning 2 | 16. Öka tillvalets hastighet |
| 8. Förinställning 3 | 17. Minska tillvalets hastighet |
| 9. Allstopp: stoppar alla funktioner | |

Knappfunktioner

Knapp	Namn	Funktion
	PA/AV	Sätter på eller stänger av handkontrollen.
	ALLST-ART	Kontrollerar funktionerna på både golv och tillval inklusive på/av och visning av hastighet.
	GOLV-START	Kontrollerar funktionerna på trågtransportörens golvrem inklusive på/av och visning av golvhastighet.
	GOLV-STOPP	Stoppar golvet.
	GOLV-MINSK.	Minskar golvhastigheten.
	GOLV-ÖKN.	Ökar golvhastigheten.
	FÖRINSTÄLLNING 1	Förinställningsvärden som du kan spara både för golv- och tillvalshastighet.
	FÖRINSTÄLLNING 2	
	FÖRINSTÄLLNING 3	
	SPARA	Används tillsammans med FÖRINSTÄLLNINGSKNAPPEN för att lagra eller skapa ett förinställningsminne.
	STARTA TILLVAL	Ger funktionskontroll av det bakre tillvalet inklusive på/av och visning av tillvalets hastighet.
	STOPPA TILLVAL	Stoppar tillvalet.
	TILLVAL MINSK.	Minskar tillvalets hastighet.
	TILLVAL ÖKN.	Ökar tillvalets hastighet.
	ALLSTOPP	Stoppar både golv och tillval.

Sätta på handkontrollen

Tryck på knappen PÅ/AV på handkontrollen och vänta tills handkontrollen hittar basenheten. Se till att inga knappar trycks in på handkontrollen under uppstart.

Om handkontrollens statuslampa

Modell 44751

Handkontrollens statuslampa blinkar långsamt i 2 Hz (två gånger per sekund) när handkontrollen sänder men inga knappar trycks på, när knapparna för golv och tillval är aktiva. När du trycker på en knapp blinkar lampan i 10 Hz.

Viktiga funktionselement

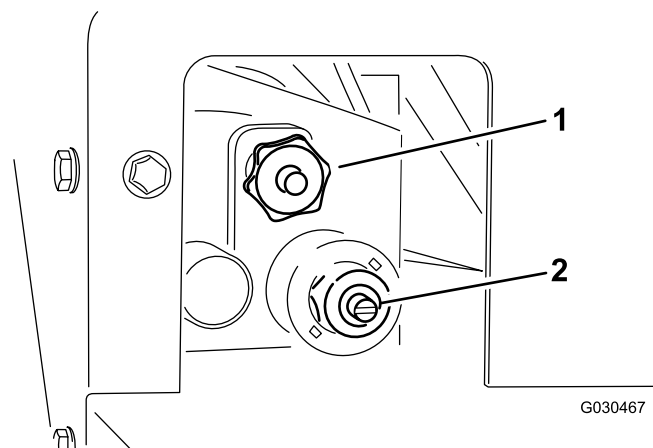
- När handkontrollen startas ska displayen visa **FLR OFF** och **OPT OFF** (golv och tillval av) i ca fem sekunder. Om orden "waiting for base" (inväntar basenhet) visas på displayen ska du kontrollera att basenheten får ström och att knappen för NÖDSTOPP på basenheten är utdragen.
- Det finns alltid ett **aktuellt arbetsminne**. Aktuellt arbetsminne är inte en förinställning. När handkontrollen startas använder den de senast sparade arbetsinställningarna från det aktuella arbetsminnet.
- Driftsekvens på handkontrollens startknappar:
 - Tryck på startknappen en gång (ALLSTART, GOLVSTART eller STARTA TILLVAL) så hämtas inställningarna för det aktuella arbetsminnet som lagrats i handkontrollen.
 - Tryck på samma startknapp en andra gång för att slå på komponenten om hydrauliken är aktiverad (siffror visas i displayen).
 - Tryck på samma startknapp en tredje gång för att lagra de nya inställningarna du skapade i handkontrollens arbetsminne.
- När du har tryckt på en startknapp en gång för att visa inställningarna för det aktuella arbetsminnet har du ca 10 sekunder på dig att börja justera inställningen eller elementet innan fjärrkontrollen stängs av. 10-sekundersregeln gäller inte i ett arbetsläge.
- När du programmerar en förinställning är det viktigt att elementen först är **aktiverade eller inkopplade**.
- För användning från en förinställning måste elementens hastighetsprocent visas i displayen för aktivering. Förinställningen måste återkallas om **OFF** (av) visas i displayen.

Manuell åsidosättning

Om handkontrollen saknas, är skadad eller slutar fungera kan du fortfarande köra maskinen

för att slutföra en uppgift eller fortsätta med ett spridningsjobb.

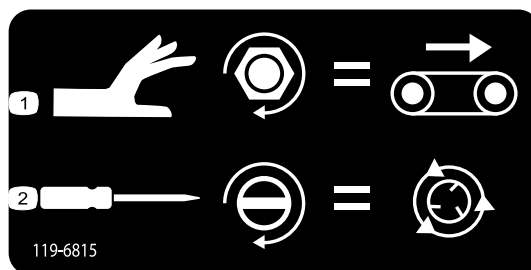
Åtkomst för åsidosättning sker på hydraulsystemets försida (Figur 46).



Figur 46

- Golvhastighet
- Spridarhastighet

- Justera golvhastigheten (Figur 47) genom att vrida ratten medurs. Använd det färgkodade styrsystemets maximala golvhastighet när det inte finns något hydrauliskt flöde. Denna inställningen är till hjälp när tråget är fyllt med sand.



Figur 47

Manuell åsidosättningsdekal

- Justering av golvhastighet
- Justering av spridarhastighet

- Om du vill justera spridarhastigheten (Figur 47) använder du en spårskruvmejsel för att öka spridarhastigheten genom att vrida skruven medurs, eller minska spridarhastigheten genom att vrida skruven moturs.

Obs: Se till att golvinställningen är avstängd om du justerar maskinen när det hydrauliska flödet är aktiverat och du inte vill att sand sprids när du justerar.

När du är nöjd med inställningarna tar du hjälp av bogserfordonets hydrauliska flödesreglering för att slå på och av systemet under användning.

Använda handkontrollen

Modell 44751

LCD (Liquid Crystal Display)

LCD-displayen (Liquid Crystal Display) har två rader med åtta tecken per rad och visar status och aktivitet när du trycker ner knapparna på handkontrollen. Bakgrundsbelysning och kontrast kan justeras av användaren. Ändringarna sparas i fjärrkontrollens aktuella arbetsminne. Efter att enheten stängts av använder displayen de senaste kontrast- och bakgrundsbelysningsinställningarna när du slår på enheten igen.

Justera bakgrundsbelysningen

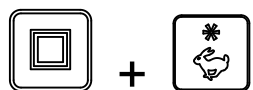
Håll ned knapparna ALLSTOPP och MONSKA GOLV samtidigt och titta på displayen tills den har önskad bakgrundsbelysning.



Obs: Det finns tre inställningar: AV, LAG och HÖG. Bakgrundsbelysningen är den mest energikrävande av handkontrollfunktionerna. Ju starkare bakgrundsbelysning desto mer ökar strömförbrukningen och förkortar batteriernas livslängd; ju svagare bakgrundsbelysning, desto längre batterilivslängd.

Öka kontrasten

Håll ned knapparna ALLSTOPP och ÖKA TILLVAL samtidigt och titta på displayen tills den har önskad kontrast.



Obs: Det finns tre inställningar: AV, LÄG och HÖG.

Minska kontrasten

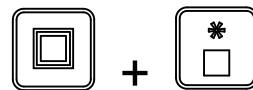
Håll ned knapparna ALLSTOPP och MINSKA TILLVAL samtidigt och titta på displayen tills den har önskad kontrast.



Obs: Det finns tre inställningar: AV, LÄG och HÖG.

Kontrollera batteriets livslängd, driftsfrekvens och ID-display på bas- och fjärrenhet

Håll in knapparna ALLSTOPP och STOPPA TILLVAL samtidigt så visas flera olika informationspunkter.



När du håller in knapparna alternerar skärmen ungefär varannan sekund och visar först kvarvarande batterilivslängd i procent, eller aktuell batterispänning, driftsfrekvens (kanal) där enheterna kommunicerar, sedan handkontrollens ID-nummer följt av den kopplade basenhetens ID.

Ta hand om handkontrollen

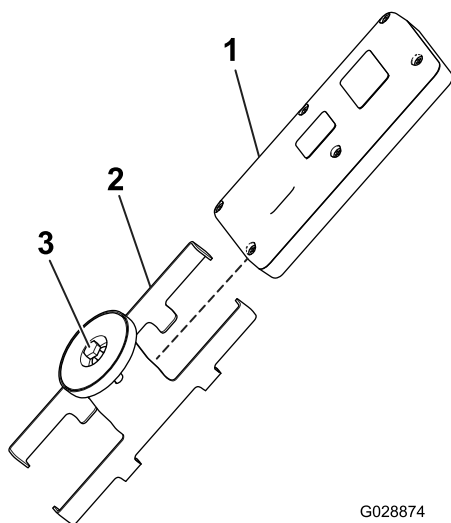
Visserligen är handkontrollen robust, men försök att inte tappa den på hårda ytor. Torka rent handkontrollen med en mjuk trasa som fuktats med vatten eller mild rengöringslösning. Undvik att repa LCD-skärmen.

Byta ut batterierna i kontrollen

Handkontrollen drivs med fyra alkaliska AA-batterier (1,5 V var) och drar mellan 2,4 och 3,2 V. Batteriets livslängd är ca 300 timmar (kontinuerlig drift med bakgrundsbelysning av), men detta påverkas av användningsfaktorer, främst inställningen av bakgrundsbelysningens intensitet: ju högre inställning, desto högre effektförbrukning och därmed kortare batterilivslängd.

Viktigt: Ha alltid nya reservbatterier till hands när du använder handkontrollen.

1. Lossa bulten i magneten på det magnetiska kontrollfästet ([Figur 48](#)).



G028874

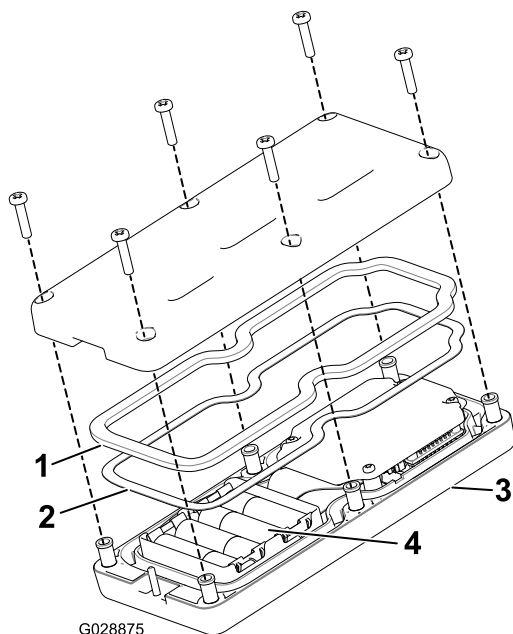
g028874

Figur 48

- | | |
|--------------------------------------|-----------------------|
| 1. Handkontroll | 3. Sätt fast magneten |
| 2. Magnetiskt fäste för handkontroll | |

2. Dra isär fästets sidor och ta bort kontrollen (Figur 48).
3. Ta bort de 6 skruvarna från baksidan av kontrollen och ta bort luckan (Figur 49).

Obs: Om det är möjligt ska du lämna gummitätningen och stålpackningen i kanalen när du tar bort luckan och batterierna.



G028875

g028875

Figur 49

- | | |
|-----------------|-------------------|
| 1. Gummitätning | 3. Handkontroll |
| 2. Stålpackning | 4. 4 AA-batterier |

4. Ta ut de förbrukade batterierna och kassera dem i enlighet med lokala bestämmelser.

5. Sätt i batterierna i batterifacket och var noga med att placera polerna åt rätt håll. Det finns polaritetsmarkeringar för varje terminal präglade på batterifacket (Figur 49).

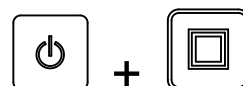
Obs: Handkontrollen kommer inte att fungera om du sätter i batterierna felaktigt.

6. Om du oavsiktligt tar bort gummitätningen och stålpackningen ska du sätta tillbaka dem försiktigt i kanalen på handkontrollen (Figur 49).
7. Sätt tillbaka kåpan och sätt fast den med de sex skruvarna som togs bort tidigare (Figur 49) och dra åt dem till 1,5–1,7 Nm.
8. Montera handkontrollen på handkontrollens magnetiska fäste, dra ihop halvorna för att fästa handkontrollen och dra åt bulten i magneten (Figur 48).

Koppla handkontrollen till basenheten

Fabriken kopplar initialt handkontrollen till basenheten så att de kan kommunicera med varandra. Det kan dock uppstå situationer på fältet då du måste koppla handkontrollen till basenheten igen.

1. Tryck på nödstoppsknappen för att slå av strömmen från basenheten och se till att handenheten är avstängd.
2. Stå i närheten av basenheten i siktlinjen.
3. Tryck samtidigt in och håll ned knapparna PA/AV och ALLSTOPP.



På handkontrollen visas olika initieringsskärmar och till sist visas **ASSOC PENDING** (AVVAKTAR KOPPLING).

4. Fortsätt att hålla ned bägge knapparna och släpp dem snabbt när **ASSOC ACTIVE** (koppling aktiv) visas (ca 4 sekunder).

PRESS STORE (tryck på Spara) visas på skärmen.

5. Håll knappen SPARA nedtryckt.



På handkontrollen visas **POW UP BASE** (starta bas).

6. Fortsätt att hålla knappen SPARA intryckt och dra ut NÖDSTOPPSKNAPPEN för att starta basenheten.

Handkontrollen kopplas (länkas) till basenheten. Om kopplingen lyckas visas **ASSOC PASS**. (koppl klar) på skärmen.

7. Släpp knappen SPARA.

Viktigt: Om **ASSOC EXIT** (koppl avslutas) visas på skärmen misslyckades kopplingen.

Obs: Visa länken mellan handkontrollen och basenheten genom att hålla nere knapparna ALLSTOPP och STOPPA TILLVAL samtidigt.

Displayen alternerar och visar den valda kanalen och basenhetens ID.



Styra golv- och tillvalsinställningarna med hjälp av handkontrollen Modell 44751

Använd följande procedurer för att ställa in och styra maskingolvet och -tillval (såsom dubbelspridaren eller andra tillbehör):

- Inställning och styrning av endast golvet
- Inställning och styrning av endast tillvalet
- Inställning och styrning av både golvet och tillvalet tillsammans

Inställning och styrning av endast golvet



När du först trycker på knappen GOLVSTART (när golvet inte körs) visar fjärrkontrollsdisplayen den sparade inställningen och ett S visas efter FLR (dvs. **FLRS**), vilket anger att fjärrkontrollen är i endast inställnings-läge. I detta endast inställning-läge kan du justera inställningen upp eller ned, men golvet startas inte utan är avstängt. Detta gör att du kan ställa in önskad golvhastighet, eller använda den sparade inställningen, utan att orsaka oönskade rörelser. När du har ställt in hastigheten ska du trycka på knappen GOLVSTART för att aktivera golvinställningen som valts (om hydrauliken är aktiverad startar golvinställningen). Tryck på GOLVSTART en tredje gång för att spara det aktuella värdet i minnet.

Obs: Ändringar av golvinställningarna medan golvet körs har omedelbar effekt, men de är tillfälliga om du inte sparar de nya inställningarna genom att trycka på GOLVSTART igen när du har ändrat

inställningarna. Du kan till exempel göra en justering medan displayen visar **FLRS**: tryck på Golvstart för att starta golvinställningen så som den har justerats, och stäng sedan av handkontrollen utan att trycka på GOLVSTART igen för att spara ändringen. Nästa gång du använder handkontrollen återgår inställningen till det tidigare sparade värdet.

Obs: En timer på 10 sekunder startar när du trycker på GOLVSTART och FLRS (endast inställnings-läge) visas. Om du inte trycker på någon knapp under tiiosekundersintervallet återgår displayen till FLR (golv) och tidigare läge/värde visas och används. Timern börjar om från 10 sekunder om du trycker på någon av knapparna när handkontrollen är i endast inställnings-läge.

1. Tryck på knappen GOLVSTART.



Förhandsgranskningsvärdet och FLRS visas.

2. Justera hastighetsinställningen med knappen GOLVÖKN. eller GOLVMINSK.



eller



3. Tryck på knappen GOLVSTART för att starta golvet.



4. Tryck på knappen GOLVSTART för att spara golvvärdet.



FLOOR STORE (spara golv) visas på skärmen. Det inställda värdet används varje gång golvinställningen startas i framtiden tills dess att du ändrar inställningen igen.

Inställning och styrning av endast tillvalet



När du först trycker på knappen STARTA TILLVAL (när tillvalet inte körs) visar handkontrollsdisplayen den sparade inställningen och ett S visas efter OPT (dvs. **OPTS**), vilket anger att fjärrkontrollen är i endast inställnings-läge. I detta endast inställning-läge kan du justera inställningen upp eller ned, men tillvalet

startas inte utan är avstängt. Detta gör att du kan ställa in önskad tillvalshastighet, eller använda den sparade inställningen, utan att orsaka oönskade rörelser. När du har ställt in hastigheten ska du trycka på knappen **STARTA TILLVAL** för att aktivera tillvalet vid den valda inställningen (om hydrauliken aktiveras startar tillvalsinställningen). Tryck på **STARTA TILLVAL** en tredje gång för att spara det aktuella värdet i minnet.

Obs: Ändringar av tillvalsinställningarna medan tillvalet körs har omedelbar effekt, men de är tillfälliga om du inte sparar de nya inställningarna genom att trycka på **STARTA TILLVAL** igen när du har ändrat inställningen. Du kan till exempel göra en justering medan displayen visar **OPTS**: tryck på **STARTA TILLVAL** för att starta tillvalsinställningen så som den har justerats, och stäng sedan av fjärrkontrollen utan att trycka på **STARTA TILLVAL** igen för att spara ändringen. Nästa gång du använder handkontrollen återgår inställningen till det tidigare sparade värdet.

Obs: En timer på 10 sekunder startar när du trycker på **STARTA TILLVAL** och **FLRS** (endast inställnings-läge) visas. Om du inte trycker på någon knapp under tiosekundersintervallet återgår displayen till **FLR** (golv) och tidigare läge/värde visas och används. Timern börjar om från 10 sekunder om du trycker på någon av knapparna när handkontrollen är i endast inställnings-läge.

1. Tryck på knappen **STARTA TILLVAL**.



Förhandsgranskningsvärdet och **FLRS** visas.

2. Justera hastighetsinställningen med knappen **TILLVAL ÖKN.** eller **TILLVAL MINSK.**



3. Tryck på knappen **STARTA TILLVAL** för att starta tillvalet.



4. Tryck på knappen **STARTA TILLVAL** för att spara tillvalsvärdet.



OPTION STORE (spara tillval) visas på skärmen. Det inställda värdet används varje

gång tillvalet startas i framtiden, till dess att du ändrar inställningen igen.

Ställa in och styra golv och tillval tillsammans

När du först trycker på knappen **ALLSTART** (när



tillvalet inte körs) visar handkontrollsdisplayen de sparade inställningarna för golv och tillval och ett **S** visas efter **FLR** och **OPT** (dvs. **FLRS** och **OPTS**), vilket anger att fjärrkontrollen är i endast inställnings-läge. I detta endast inställnings-läge kan du justera inställningen upp eller ned, men golvet och tillvalet startas inte utan är avstängda. Detta gör att du kan ställa in önskade hastigheter, eller använda de sparade inställningarna, utan att orsaka oönskade rörelser. När du har ställt in hastigheterna ska du trycka på knappen **ALLSTART** för att aktivera golv- och tillvalsinställningarna så som de valts (om hydrauliken är aktiverad startar golv- och tillvalsinställningarna). Tryck på **ALLSTART** en tredje gång för att spara det aktuella värdet i minnet.

Obs: Ändringar av inställningarna medan golvet och tillvalet körs har omedelbar effekt, men de är tillfälliga om du inte sparar de nya inställningarna genom att trycka på **ALLSTART** igen när du har ändrat inställningen. Du kan till exempel göra en justering medan displayen visar **FLRS** och **OPTS**: tryck på **ALLSTART** för att starta golvinställningen och tillvalsinställningen så som de har justerats, och stäng sedan av handkontrollen utan att trycka på **ALLSTART** igen för att spara ändringen. Nästa gång du använder handkontrollen återgår inställningarna till de tidigare sparade värdena.

Obs: En timer på 10 sekunder startar när du trycker på **ALLSTART** och endast inställnings-läge visas. Om du inte trycker på någon knapp under tiosekundersintervallet återgår displayen till **FLR** (golv) och **OPT** (tillval) och tidigare läge/värde visas och används. Timern återgår till 10 sekunder om du trycker på någon knapp medan handkontrollen är i endast inställnings-läge.

1. Tryck på knappen **ALLSTART**.



Förhandsgranskningsvärdena och **FLRS** och **OPTS** visas.

2. Justera hastighetsinställningarna så här:

- Justera golvhastighetsinställningen med knappen **GOLVÖKN.** eller **GOLVMINSK.**



eller

- Justera tillvalets hastighetsinställning med knappen TILLVAL ÖKN. eller TILLVAL MINSK..



eller

3. Tryck på knappen ALLSTART för att köra golv och tillval.



4. Tryck på knappen ALLSTART för att spara värdena.



ALL STORE (spara alla) visas på skärmen. Det inställda värdet används varje gång tillvalet startas i framtiden, till dess att du ändrar inställningen igen.

Obs: Du måste köra både golv- och tillvalsinställningarna för att inställningarna ska kunna sparas med hjälp av knappen ALLSTART. Om ingen eller endast en av dem är igång sätter knappen ALLSTART antingen igång båda eller den som inte var igång. Ingenting sparas och de tidigare sparade inställningarna för golv- och tillval visas.

Det är viktigt att inse att det kommando som sparats för golv- och tillvalsinställningarna används två gånger, en gång vid ett enskilt kommando med knapparna GOLVSTART eller STARTA TILLVAL, och en gång vid en kombinerad åtgärd med knappen ALLSTART; i båda fallen är det samma nummer.

Handkontrollens förinställningslägen

Modell 44751

Ställa in förinställningsknapparna 1, 2, och 3

Handkontrollen har tre knappar för FÖRINSTÄLLNING som du kan programmera med hastighetsinställningarna för golv- och tillvalsinställningarna. Varje

FÖRINSTÄLLNINGSKNAPP fungerar i princip som ett förhandsgranskningsläge för knappen ALLSTART förutom att de använder olika hastighetsvärden för användardefinierad snabbpreferens.

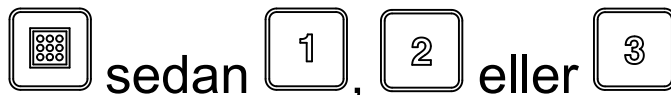
Om golvet och/eller tillvalet körs när du trycker på en FÖRINSTÄLLNINGSKNAPP visas ett förhandsgranskningsvärde för både golv- och tillvalsinställningarna. Om du sedan trycker på knappen ALLSTART byts de aktuella driftsvärdena ut mot förinställningsvärdena. Om du inte trycker på knappen ALLSTART inom 10 sekunder återgår systemet till de tidigare sparade värdena.

Använd följande rutin för att ställa in värden för en FÖRINSTÄLLNINGSKNAPP:

1. Starta både golv och tillval antingen enskilt eller med knappen ALLSTART.



2. Ställ in de önskade hastigheterna på både golv och tillval med knapparna för ÖKAD och MINSKAD hastighet för varje utmatning.
3. Håll knappen SPARA nedtryckt och tryck sedan på önskad FÖRINSTÄLLNINGSKNAPP (1, 2 eller 3).



Skärmen visar PRESET SAVED.

Obs: Om du håller in knappen SPARA och trycker på en knapp för FÖRINSTÄLLNING medan antingen golv- eller tillvalsinställningarna är av så sparas inga nya värden varken för golv- eller tillvalsinställningarna. Förinställningen behåller de värden som sparades tidigare.

Använda ett förinställningsläge

1. Tryck på knappen för önskad FÖRINSTÄLLNING (1, 2 eller 3) för att visa golv- och tillvalsinställningarna.
2. Tryck på knappen ALLSTART för att starta golvet och tillvalet (om hydrauliken är på).
3. Använd START- och STOPPKNAPPARNA för att styra golv och tillval enligt önskemål.

Lasta tråget

⚠ VARNING

För att undvika farlig drift måste tråget användas på avsett sätt:

- Kör inte passagerare i tråget.
- Kör inte laster som överskrider maskinens eller bogserfordonets lastgränser. Se [Specifikationer \(sida 18\)](#).
- Lastens stabilitet kan variera (hög last t.ex. har i allmänhet en högre tyngdpunkt). Du kan förbättra stabiliteten genom att vid behov underskrida de maximala lastgränserna.

1. Koppla maskinen till bogserfordonet.
2. Ladda tråget med material.

Viktigt: Placera inte stora eller tunga föremål i tråget. Material som är större än baklämnen kan skada bandet och baklämnen. Se även till att lasten håller en enhetlig struktur. Maskinen kan oväntat kasta små stenar i sanden.

Tänk på följande för att undvika att maskinen välter (se säkerhetsdekalerna i den här bruksanvisningen):

- Ge noga akt på lastens höjd och vikt. Högre och tyngre laster kan öka vältningsrisken.
- Fördela lasten jämnt både i längd- och sidled.
- Var försiktig när du svänger och undvik riskabla manövrar.

Lasta av tråget

⚠ VARNING

Maskinen kan slita av händer och fötter.

Håll händer och fötter borta från trågskyddet på spridarens skydd och spridaren när maskinen är i drift eller om bogserfordonets motordrivna hydrauliska kraftenhet är igång.

Stå inte bakom maskinen när du lastar av eller sprider material. Dubbelspridaren skjuter ut partiklar och damm i hög hastighet.

Lasta inte av maskinen i en sluttning.

⚠ VARNING

Se till att maskinen är kopplad till bogserfordonet innan du lastar av. Annars finns det risk för att lasten flyttar sig och maskinen välter.

Se till att maskinen är kopplad till bogserfordonet innan du påbörjar avlastningen.

Körning

Maskinen är endast avsedd för terrängkörning. Högsta rekommenderade hastighet utan last är 24 km/tim.

Manövrera maskinen på ett säkert sätt. Försök att inte svänga tvärt, göra plötsliga manövrar eller annan farlig körning.

Sakta in innan du svänger, i synnerhet på vått, sandigt och halt underlag. Svängradien påverkas om du har monterat ett tillbehör på maskinen.

⚠ VAR FÖRSIKTIG

Om maskinen används på ett osäkert sätt kan det leda till allvarliga personskador eller dödsfall.

Ge akt på omgivningen när du svänger eller backar. Se till att området är fritt och att kringstående befinner sig på avstånd. Kör sakta.

Stäng av tillbehöret när du närmar dig människor, fordon, korsningar eller övergångsställen.

Obs: Tung laster och vått eller ojämnt underlag ökar inbromsningstiden och förarens förmåga att svänga snabbt och säkert försämras.

Efter körning

Säkerhet efter användning

- Parkera maskinen på ett fast och plant underlag. Undvik mjuka underlag eftersom stödbenet då kan sjunka ned och leda till att maskinen välter.
- Koppla inte bort maskinen från bogserfordonet i sluttningar eller utan att koppla in de främre och bakre stödbenen.
- Kontrollera att det bakre stödbenet och tråget är i det nedre läget. Placera ett mellanlägg (t.ex. en plankbit) under det bakre stödbenet när avståndet till marken överstiger 5 cm.
- Kila alltid fast hjulen när maskinen kopplas från för att förhindra att släpet kommer i rullning.

- Håll alla maskindelar i gott bruksskick och samtliga beslag åtdragna.
- Byt ut slitna och skadade dekaler, eller ersätt de som saknas.

Koppla bort maskinen från ett bogserfordon

1. Parkera bogserfordonet och maskinen på ett torrt och plant underlag.
2. Koppla in bogserfordonets parkeringsbroms, stäng av motorn och ta ut nyckeln.
3. Sätt klossar under två hjul under maskinen (fram och bak).
4. Lätta på trycket i hydraulsystemet.
5. Koppla bort hydraulslangarna, rulla ihop dem och förvara dem längst fram på maskinen.
6. Koppla från mellankabeln från bogserfordonet.
7. Sänk ned domkraften så här:
 - På släpkopplingar vrider du domkraften 90 grader (medurs) till det nedre läget för att stötta upp maskinen.
 - På Truckster-vagnar med direktkoppling flyttar du domkrafterna till maskinens främre del och vrider dem 90 grader tills nederdelen på båda domkrafterna vilar mot marken.
8. Hög maskinen med den främre domkraften tills bogserfordonets dragkrok inte längre belastas.
9. Dra ut hakbulten.
10. Se till att det inte finns några kopplingar eller anslutningar mellan maskinen och bogserfordonet.

Parkera maskinen

Parkera alltid maskinen på ett plant underlag. Sätt klossar under två hjul under maskinen (fram och bak på fordonsmonterade konfigurationer).

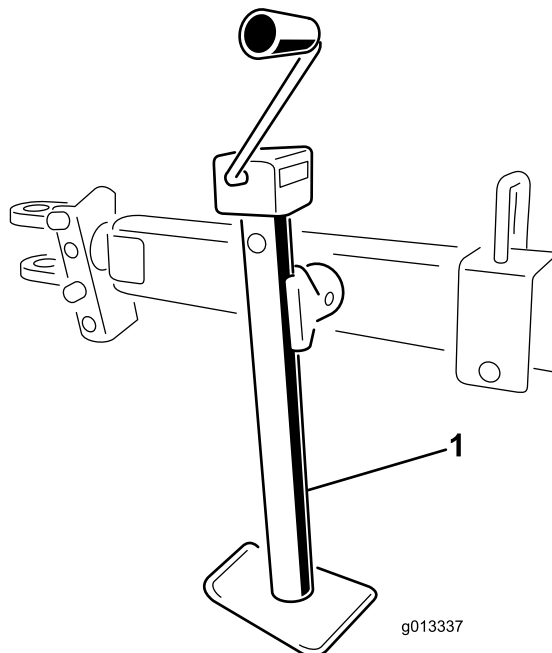
⚠ VARNING

Om du kopplar loss maskinen från bogserfordonet i en backe kan maskinen börja röra sig oväntat.

Koppla inte loss maskinen från bogserfordonet i en sluttning. Kontrollera att den främre domkraften är i stödläget.

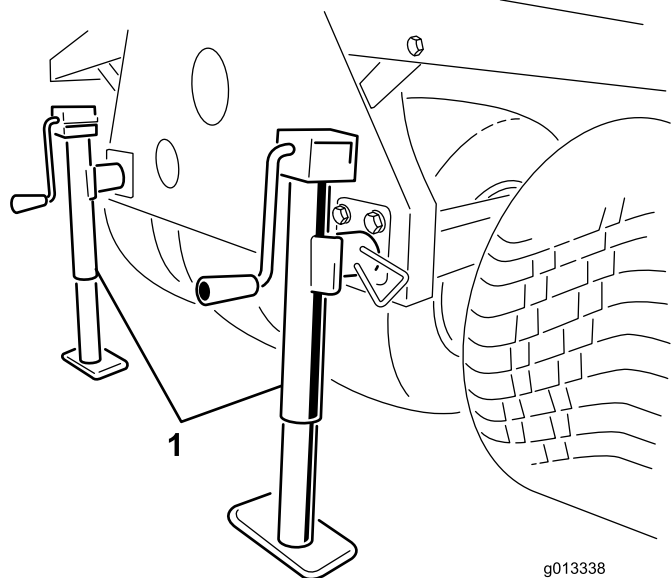
Sväng pallbocken från det vertikala stödläget till det vågräta transportläget, dra ut pallbockens stödsprint och sväng domkraften. Se till att domkraften är fastsatt på maskinen och sitter på korrekt plats under drift. Domkraften sitter på dragkroksröret på

släpkopplingar från Toro (Figur 50). Två domkrafter används på Truckster-vagnar med direktkoppling (Figur 51). Använd domkraftshållarna på fordonets baksida vid körning.



Figur 50

1. Domkraft på släpkoppling



Figur 51

1. Domkraft på Truckster-vagn med direktkoppling

Använda förvaringsstödet

1. Parkera fordonet på maskinens förvaringsplats.

Obs: Förvaringsplatsens underlag måste vara hårt och plant.

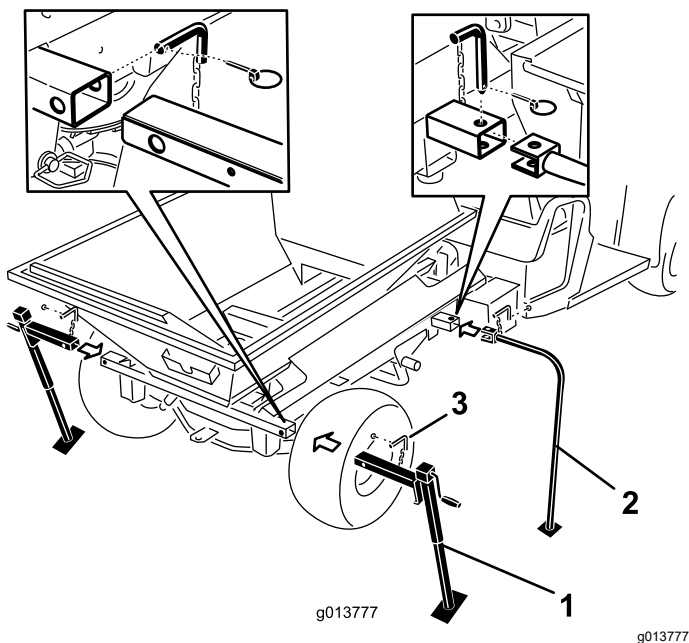
2. Koppla bort elanslutningen från arbetsfordonet.
3. Koppla bort maskinens hydraulledningar från arbetsfordonet.
4. Lägga i neutralläget, dra åt parkeringsbromsen och starta motorn på arbetsfordonet.
5. Ta hjälp av fordonets lyftcylinder för att höja frambdelen på maskinen tillräckligt högt för att kunna montera förvaringsstödet främre ben.
6. Stäng av motorn.

⚠ VARNING

Arbete på maskiner som står på förvaringsstöd kan leda till allvarliga personskador eller dödsfall.

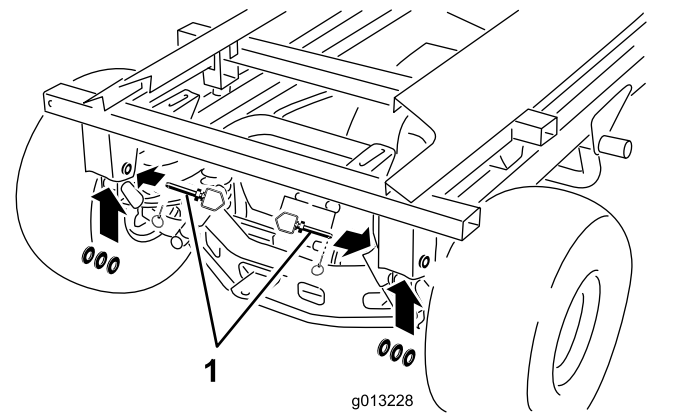
Gå inte under och utför inte arbete på maskinen när den står på förvaringsstödet.

7. För in förvaringsstödet främre ben och de bakre domkrafterna i maskinens rör och fäst dem med låspinnarna (Figur 52).



Figur 52

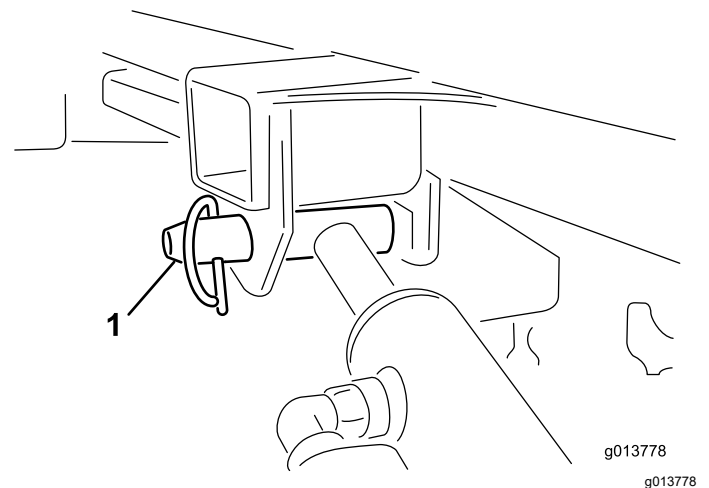
- | | |
|--------------------------------|-------------|
| 1. Bakre domkrafter | 3. Låspinne |
| 2. Förvaringsstödet främre ben | |



Figur 53

1. Hakbult, brickor och hjulsprint

11. Håll lyftcylindern med ena handen. Ta bort lyftcylinderns låspinne med den andra handen (Figur 54).



Figur 54

1. Lyftcylinderns låspinne

8. Ta hjälp av fordonets lyftcylinder för att sänka frambdelen på maskinen tills förvaringsstödet främre ben rör vid marken.
9. Höj de två bakre lagerpallbockarna tills trycket lyfts från de fäststift som fäster maskinens kryssrör vid Workman-ramen.
10. Ta bort de bakre hjulsprintarna, hakbultarna och brickorna (Figur 53).

12. Förvara cylindrarna i förvaringsklämmor. Aktivera det hydrauliska lyftläsets spak på fordonet för att förhindra att lyftcylindrarna förlängs oavsiktligt.
13. Höj de bakre domkrafterna tills avståndet är tillräckligt för att köra iväg fordonet från maskinen.
14. Gå runt maskinen. Kontrollera att det är fritt fram för arbetsfordonets ram och att maskinen är säkert placerad på alla de fyra förvaringsstödbenen.
15. Växla arbetsfordonets transmission till neutralläget, lägg i parkeringsbromsen och starta motorn.
16. Koppla ur parkeringsbromsen och kör arbetsfordonet långsamt framåt och bort från maskinen på förvaringsstödet.

Transportera maskinen

Viktigt: Ta bort dubbelspridaren så att du inte skadar den innan du lastar på eller av maskinen från släpet.

- Var försiktig när du lastar på eller av maskinen från en släpvagn eller lastbil.
- Använd ramper i fullbredd för att lasta maskinen på en släpvagn eller lastbil.

Se *bruksanvisning* till släpchassit och bogserfordonet var maskinens fästpunkter sitter.

Obs: Om det inte går ska maskinens huv fästas vid ramen med ett spännband, eller också ska huven demonteras samt transporteras och fästas separat. I annat fall kan huven blåsa av under transporten.

1. Avlägsna dubbelspridaren om den är monterad.
2. Kör upp bogserfordonet på rampen.
3. Stäng av motorn, ta ut nyckeln och koppla in parkeringsbromsen.
4. Bind fast maskinen nära hjulen med hjälp av spännband, kedjor eller kablar.

Obs: Kontrollera vilka lokala bestämmelser som gäller för transport på släp.

5. Fäst block vid maskinens hjul på flaket på släpvagnen eller lastbilen.

Underhåll

Obs: Hämta en kostnadsfri kopia av elschemat eller hydraulschemat genom att gå till www.Toro.com där du klickar på länken Manuals och söker efter din maskin.

⚠ VARNING

Koppla från alla strömkällor innan du utför arbete på maskinen. Underlåtenhet att göra detta kan leda till allvarliga personskador eller dödsfall.

Koppla från all ström till maskinen innan du utför något underhållsarbete.

Säkerhet vid underhåll

- Innan du underhåller eller justerar maskinen ska du stanna maskinen, stänga av motorn, koppla in parkeringsbromsen, ta ut nyckeln och vänta tills alla rörliga delar har stannat.
- Utför endast det underhåll som beskrivs i den här bruksanvisningen. Kontakta en auktoriserad Toro-återförsäljare vid eventuellt behov av större reparationer eller assistans.
- Se till att maskinen är säker att använda genom att dra åt alla muttrar, bultar och skruvar.
- Utför om möjligt inget underhåll på maskinen medan motorn är igång. Håll dig på avstånd från rörliga delar.
- Kontrollera eller justera inte kedjespänningen medan bogserfordonets motor är igång.
- Lätta försiktigt på trycket i komponenter som lagrar energi.
- Maskinen ska stöttas upp med klossar eller förvaringsstöd när arbete utförs på undersidan. Lita aldrig på bogserfordonets hydraulik för att underhålla maskinen.
- Kontrollera luftarpinnarnas fästbultar dagligen för att se till att de är åtdragna enligt specifikationerna.
- Kontrollera att huven är stängd och är säkrad och att alla skydd har monterats efter underhåll eller justering av maskinen.

Smörjning

Smörja maskinen

Basmodell

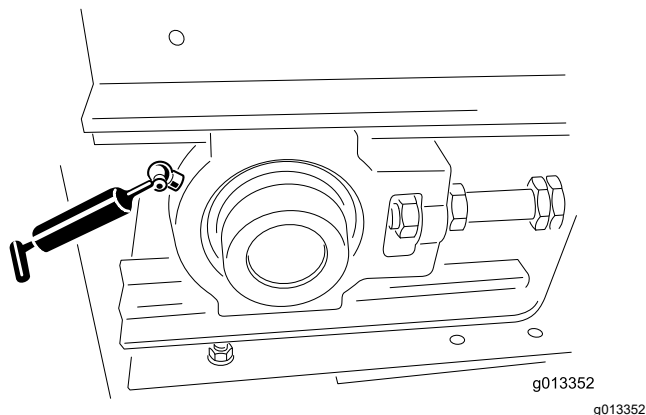
Serviceintervall: Efter de första 25 timmarna

Var 40:e timme Smörj maskinen dagligen vid mycket dammiga eller smutsiga förhållanden.

- Använd ett universalfordonsfett.
- Smörj alla lager, bussningar och kedjor.

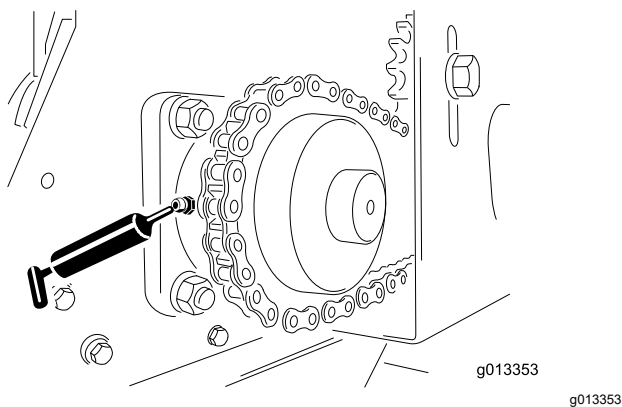
Det finns flera smörjniplor på maskinen (Figur 55 och Figur 56).

1. Rengör smörjniplorna.
2. Pumpa in fett i lagren och i bussningarna.
3. Torka av överflödigt fett.



Figur 55

Smörjniplor (en till vänster framtill och en till höger framtill)



Figur 56

Smörjniplor (en till vänster baktill och en till höger baktill)

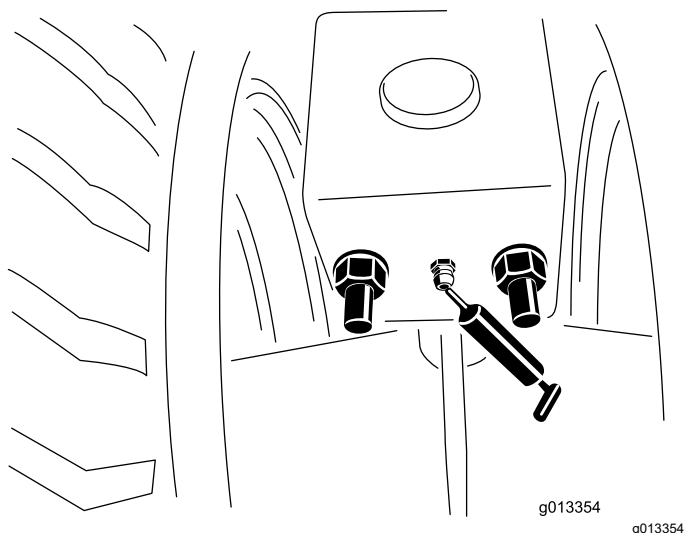
Smörja släpchassit

Serviceintervall: Efter de första 25 timmarna

Årligen eller före förvaring

Använd ett universalfordonsfett.

1. Rengör smörjniplorna (Figur 57).
2. Pumpa in fett i lagren och i bussningarna.
3. Torka av överflödigt fett.



Figur 57

Smörjnipllar (främre och bakre, vänster och höger).

Smörja hjullagren

Släpchassi, tillval

Serviceintervall: Var 300:e timme/Årligen (beroende på vilket som inträffar först)

Rengör och packa hjullagren.

Kontrollera däck och hjul

Släpchassi, tillval

Serviceintervall: Varje användning eller dagligen

- Kontrollera bogserfordonets däcktryck. Se bogserfordonets *bruksanvisning*.
- Kontrollera att tillvalssläpchassits däcktryck är 0,69 bar, eller enligt däcktillverkarens rekommendationer.
- Kontrollera att däcken inte utsatts för hårt slitage.
- Kontrollera att hjulbultarna är åtdragna och att ingen av skruvarna fattas.

Säkerhet för hydraulsystemet

- Se till att alla hydrauloljeslangar och -ledning är i gott skick och att alla hydraulanslutningar och -kopplingar är ordentligt åtdragna innan hydraulsystemet trycksätts.
- Uppsök läkare omedelbart om du blir träffad av en hydrauloljestråle och hydrauloljan tränger in i huden. Vätska som trängt in i huden måste opereras bort inom några få timmar av en läkare.

- Håll kropp och händer borta från småläckor eller munstycken som sprutar ut hydraulvätska under högt tryck.
- Använd en kartong- eller pappersbit för att hitta hydraulläckor.
- Lätta på allt tryck i hydraulsystemet på ett säkert sätt innan något arbete utförs i hydraulsystemet.

Hydraulspecifikationer

Maskinen levereras från fabriken fylld med högkvalitativ hydraulvätska. Kontrollera hydraulvätskenivån innan motorn startas för första gången och därefter dagligen. Rekommenderad utbytesvätska:

Toro Premium Transmission/Hydraulic Tractor Fluid (Finns i hinkar om 19 liter eller fat om 208 liter. Se reservdelskatalogen eller en Toro-återförsäljare för artikelnummer.)

Alternativa vätskor: Om den specificerade vätskan inte är tillgänglig kan andra universalhydraulvätskor för traktorer (UTHF) användas, men det får endast vara **konventionella, petroleumbaserade** produkter, inte syntetiska eller biologiskt nedbrytbara vätskor. Specifikationerna måste ligga inom angivet intervall för alla nedanstående materialegenskaper och vätskan måste överensstämja med angivna branschstandarder. Kontrollera med din vätskeleverantör att vätskan uppfyller dessa specifikationer.

Obs: Toro tar inget ansvar för skador som uppstått till följd av att felaktiga hydraulvätskor använts. Använd därför endast produkter från ansedda tillverkare som ansvarar för sina rekommendationer.

Materialegenskaper:	
Viskositet, ASTM D445	cSt vid 40 °C: 55 till 62
Viskositetsindex, ASTM D2270	140 till 152
Flytpunkt, ASTM D97	-37 °C till -43 °C
Branschspecifikationer: API GL-4, AGCO Powerfluid 821 XL, Ford New Holland FNHA-2-C-201.00, Kubota UDT, John Deere J20C, Vickers 35VQ25 och Volvo WB-101/BM	

Obs: Många hydraulvätskor är nästintill färglösa vilket gör det svårt att upptäcka läckor. Det finns en rödfärgstillsats till hydrauloljan i flaskor om 20 ml. En flaska räcker till 15–22 liter hydraulvätska. Beställ artikelnr 44-2500 från en auktoriserad Toro-återförsäljare.

Kontrollera hydraulsystemet

Serviceintervall: Varje användning eller dagligen

- Kontrollera om det finns några läckor i hydraulsystemet. Om du upptäcker en läcka drar du åt kopplingen eller reparerar den skadade delen.
- Kontrollera att hydraulslangarna inte är slitna eller skadade.
- Kontrollera tankens hydraulvätskenivå på maskiner som har tillvalet hydraulisk kraftenhet. Fyll tanken med vätska vid behov.
- För maskiner som använder bogserfordonets hydraulkraft ska du kontrollera bogserfordonets hydraulvätskenivå. Se bogserfordonets *bruksanvisning*.

Underhålla flaket och tråget

Kontrollera baklämmen

Serviceintervall: Varje användning eller dagligen

Kontrollera att den justerbara delen av baklämmen öppnas och stängs utan att kärva.

Förvara och kontrollera domkrafterna

Serviceintervall: Varje användning eller dagligen

- Förvara pallbocken/pallbockarna i det övre läget innan du börjar åka. På Truckster-vagnar med direktkoppling förvarar du pallbockarna baktill på maskinen.
- Kontrollera att hakbulten och domkraften är hela och att säkerhetssprinten sitter på plats. (Byt ut alla saknade eller skadade säkerhetssprintar.)
- Kontrollera att dragstångskopplingarna inte sitter löst.

Kontrollera andra komponenter

Serviceintervall: Varje användning eller dagligen

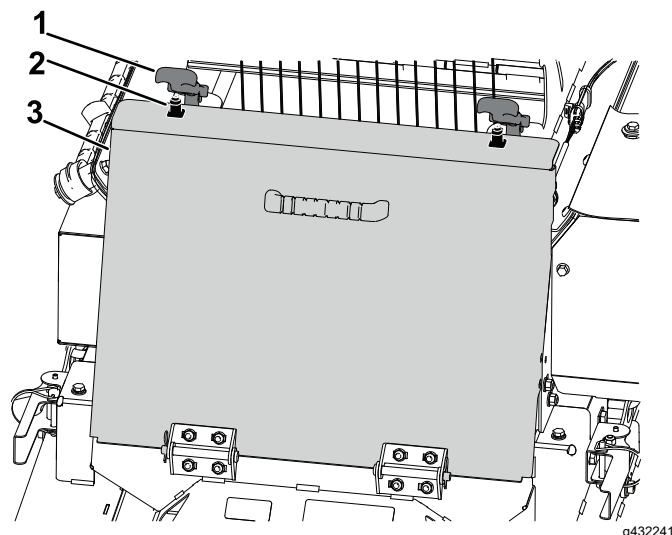
- Kontrollera knivarna på dubbelspridaren med avseende på slitage. Byt ut dem om de är nedslitna.
- Kontrollera om dubbelspridarhuset uppvisar tecken på sprick- eller rostbildning. Byt vid behov ut slitplattorna.
- Kontrollera att säkerhetsdekalerna är hela och läsbara, och byt ut vid behov.

Höja och sänka den bakre åtkomstluckan

⚠ VARNING

Maskinen är försedd med en säkerhetsbrytare i den bakre åtkomstluckans högra hörn. Om luckan sänks ska maskinen inte användas.

- Använd aldrig maskinen med den bakre åtkomstluckan öppen.
 - Använd inte maskinen om brytaren inte fungerar som den ska. Kontakta då en auktoriserad Toro-återförsäljare.
1. Lossa dörrspärrarna från krokarna och sänk ned den bakre åtkomstluckan.



Figur 58

1. Spärrhandtag
2. Fästhake
3. Bakre åtkomstlucka

Viktigt: Säkerställ att den bakre åtkomstluckan är helt upphöjd och ordentligt låst innan du startar maskinen.

2. Höj upp den bakre åtkomstluckan och haka fast spärrhandtagen på fästhakarna ovanpå den bakre åtkomstluckan.

Underhålla transportbands-systemet

Kontrollera bandets och baklämmens tätningar

Serviceintervall: Varje användning eller dagligen

- Kontrollera alla gummitätningar med avseende på slitage eller skador. Byt ut eller reparera tätningar som läcker.
- Kontrollera och justera transportbandets rengöringskrapa. Se till att skrapan har full kontakt med bandets hela längd.

Kontrollera transportband och rullar

- Kontrollera att transportbandet löper rakt på rullarna och inte slirar – justera om nödvändigt. Se [Justera transportbandets spårning \(sida 40\)](#).
- Kontrollera de främre och bakre rullagren varannan månad med avseende på slitage eller synlig skada.
- Kontrollera drivremmens och drevets skick och spänning.

Viktigt: Kontrollera om det finns spridarmaterial mellan transportbandet, bandet och rullarna. Se [Tvätta maskinen \(sida 41\)](#).

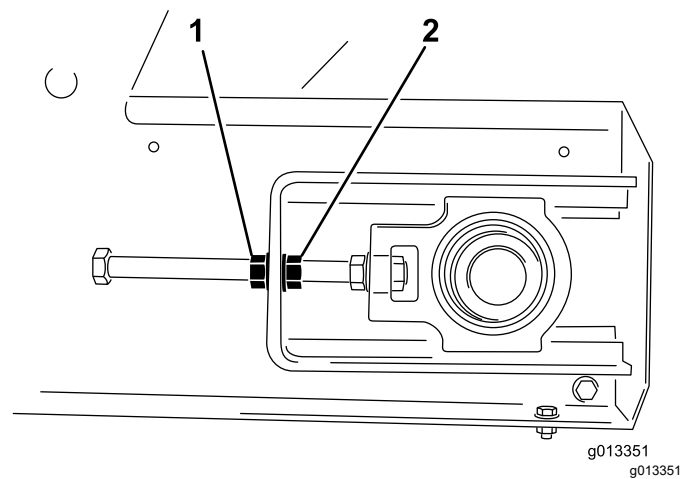
Justera transportbandets spänning

Genomför spänningsproceduren endast om bandet slirar, om det just har bytts ut eller om det har lossats för reparation av andra delar.

1. Placera bandets V-guide i de främre och bakre rullarnas spår.
2. Dra åt de två bandjusteringsmuttrarna jämnt tills bandet är spänt.

Obs: Ta vid behov bort skydden för den främre löprullen och den bakre åtkomstluckan.

3. Fyll maskinen med det tyngsta material du avser att använda.
4. Ta hjälp av två skruvnycklar för att hålla fast spännstångens ände och därefter lossa låsmuttern, dvs. muttern närmast stängänden ([Figur 59](#)).



Figur 59

1. Låsmutter
2. Justeringsmutter

5. Starta transportbandet för att se om det slirar.
6. Om det slirar stoppar du bandet och drar åt båda justermuttrarna ett halvt varv. Spänn inte bandet för hårt.
7. Upprepa steg 5 och 6 tills transportbandet inte längre slirar.
8. Dra åt låsmuttrarna och sätt tillbaka de gula säkerhetsskydden.

Justera transportbandets spårning

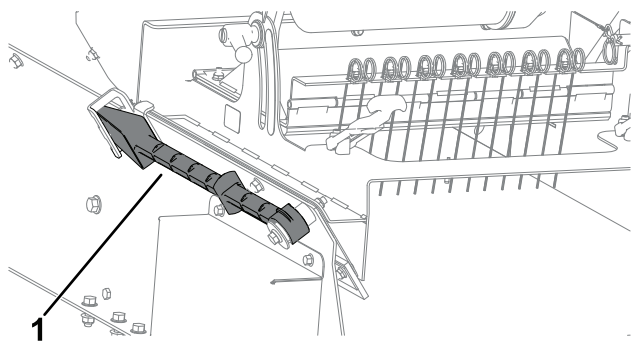
Transportbandssystemet är självspårande. Både de främre och bakre rullarna har spår i mitten som bandets V-guide kan följa. Ibland kan dock bandet spåra ur så att det går utanför dessa spår. Så här spårar du bandet:

1. Fastställ vilken sida som bandet drar mot.
 2. Ta bort säkerhetsskydden från de båda främre hörnen.
 3. Gå till den sida som bandet drar emot, håll fast spännstångens ände, lossa låsmuttern och dra åt justermuttern ca två flata ytterkanter av muttern ([Figur 59](#)).
 4. Dra åt båda låsmuttrarna och starta transportbandet.
 5. Kontrollera spårningen. Upprepa stegen ovan tills bandet intar korrekt spårningsläge.
- Viktigt:** Ha tålamod! Spänn inte bandet för hårt.
6. Montera båda skyddskåporna.

Rengöra transportbandet

Viktigt: Använd inte händerna för att avlägsna hinder från transportbandet.

1. Öppna den bakre åtkomstluckan. Se [Höja och sänka den bakre åtkomstluckan \(sida 39\)](#).
2. Använd rensningsverktyget för att bryta sönder och avlägsna hinder från transportbandet.



Figur 60

g435545

1. Rensningsverktyg

3. Stäng den bakre åtkomstluckan. Se [Höja och sänka den bakre åtkomstluckan \(sida 39\)](#).

Tvätta maskinen

Salt, vägtjära, kåda, gödsel eller kemikalier kan skada lacken på maskinen. Tvätta bort dessa avlagringar så snart som möjligt med en rengöringsmedel och vatten. Ytterligare rengöringsmedel eller lösningar kan bli aktuella, men kontrollera först att de lämpar sig för lackerade ytor.

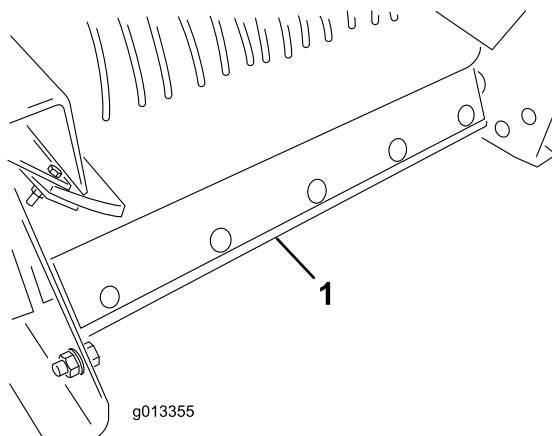
⚠ VARNING

Antändliga vätskor och rengöringsmedel med giftiga ångor är skadliga för hälsan.

Använd inte brandfarliga vätskor eller rengöringsmedel med giftiga ångor. Följ tillverkarens anvisningar.

Viktigt: Använd inte en högtryckstvätt. Den kan avlägsna lack/färg, säkerhetsdekalerna och fett, och kan även skada komponenterna.

1. Koppla bort tillbehöret innan du rengör och tvättar det separat.
2. Ta bort handkontrollen.
3. Rengör maskinen med varmt vatten och ett mildt rengöringsmedel
4. Skölj bort alla rester av rengöringsmedlet med rent vatten innan medlet torkar.
5. Sänk ned den bakre åtkomstluckan, se [Höja och sänka den bakre åtkomstluckan \(sida 39\)](#).
6. Avlägsna bandets rengöringskrapa från maskinens bakre del ([Figur 61](#)).



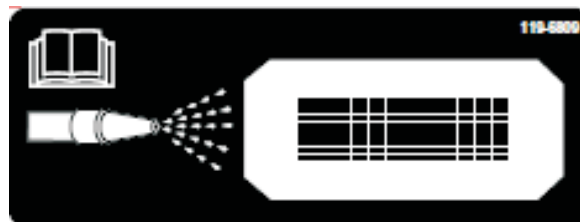
Figur 61

g013355

1. Bandets rengöringskrapa

7. Höj den främre delen av maskinen så högt som krävs.
8. Om du har en truckmonterad maskin använder du lyftcylindern på bogserfordonet. Se bruksanvisningen till bogserfordonet.
9. Om du har en släpkoppling eller en Truckster-vagn med direktkoppling ska du använda domkraften på chassit.
10. Öppna baklämmen helt och spruta in vatten i tråget och i det bakre området. Kontrollera sidotätningarna och byt ut dem vid behov.
11. Leta reda på rengöringsdekalen på maskinens framsida ([Figur 62](#)) och spruta genom det främre skyddets galler med en trädgårdsslang tills allt material är bortspolat ([Figur 63](#)).

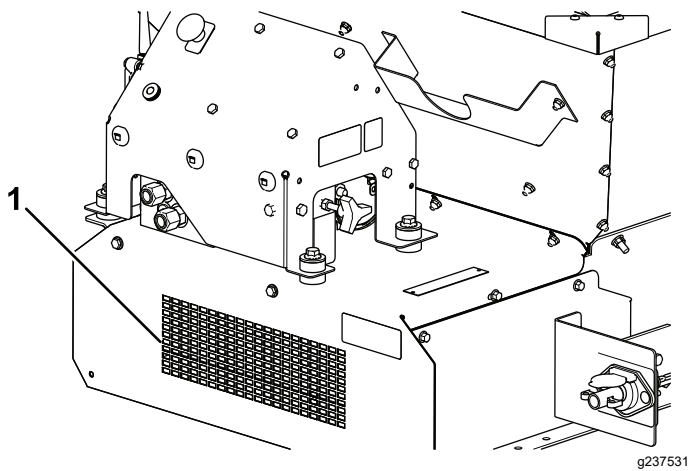
Obs: När skydden tas bort för smörjning kan du ta tillfället i akt och tvätta bort eventuellt spridarmaterial som fastnat.



Figur 62

g013714

1. Rengöringsdekal



Figur 63

1. Rengöring av främre del

-
12. Kontrollera tråget, det nedre skyddet, transportbandet, bädden och rullarna för att se att allt överblivet material är bortspolat.
 13. Sänk tillbaka maskinen till normalt driftsläge.
 14. Montera bandets rengöringskrapa. Skjut på skrapans monteringsstång på bandet. Se till att skrapan sitter så lodrätt som möjligt samtidigt som den har kontakt med bandet.
 15. Hög och lås den bakre åtkomstluckan ordentligt. Se [Höja och sänka den bakre åtkomstluckan \(sida 39\)](#).

Förvaring

Gör följande innan du ställer upp maskinen för säsongen:

1. Parkera maskinen på ett jämnt underlag, koppla in parkeringsbromsen, stäng av motorn, ta ut nyckeln och vänta tills alla rörliga delar har stannat innan du kliver ur maskinen.
2. Rengör maskinen noga. Byt ut delar om så behövs.
3. Ta bort handkontrollen.
4. Kontrollera att nödstoppsknappen har tryckts in.
5. Kontrollera och dra vid behov åt alla fästelement.
6. Smörj samtliga smörjnipplar och upphängningspunkter. Torka bort överflödigt fett.
7. Sandpappra lätt och bättra på målningen på ställen där färgen har skrapats av, flagnat eller rostat.
8. Förvara om möjligt maskinen inomhus.

Felsökning

Kontrollera felkoderna

Modell 44751

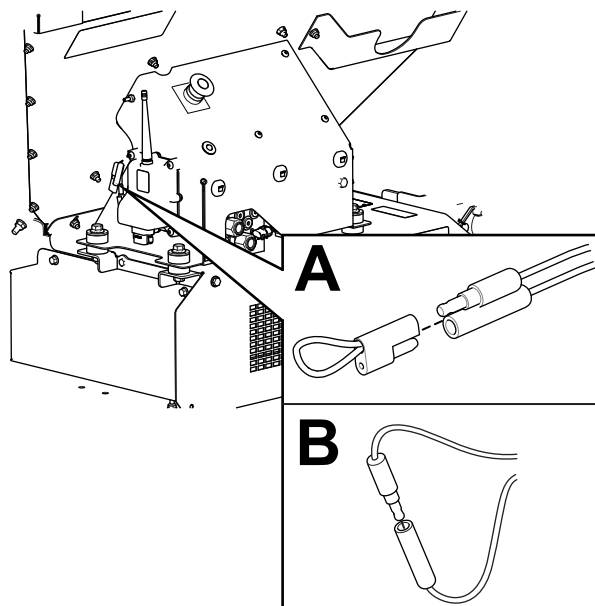
Om diagnoslampan indikerar att det är fel i systemet ska du kontrollera felkoderna för att fastställa vad som är fel på maskinen. Se [Diagnoslampans funktion \(sida 17\)](#).

Felkodstabell

Kod	Blinkningsmönster för lampa	Beteende	Detaljer
Maskinspecifika fel			
11	En blinkning, paus, en blinkning, lång paus, sedan upprepning	Förlorad kontakt med basen.	Kontaktdonet är inte anslutet. Lokalisera den lösa eller urkopplade kablagekontakten och anslut den.
			Någonting är fel med kablaget, kontakta din Toro-återförsäljare.
			Det är något fel på basenheten. Kontakta en auktoriserad Toro-återförsäljare.
12	En blinkning, paus, två blinkningar, lång paus, sedan upprepning	Versionsinkompatibilitet i basen och/eller handkontrollen	Fel programvara har installerats (installera korrekt programvara från Toro DIAG), kontakta en auktoriserad Toro-återförsäljare.
13	En blinkning, paus, tre blinkningar, lång paus, sedan upprepning	Fel handkontroll – inte implementerad på RevA	Fel produkt associeras till handkontrollen (dvs. att försöka använda en ProPass-enhet med en MH-400-handkontroll)

Gå in i undersökningsläget och kontrollera koderna

1. Tryck ned NÖDSTOPPSKNAPPEN för att stänga av strömmen.
2. Lossa den fastgjorda kåpan från de två diagnosshuntkontaktarna ([Figur 64, A](#)).
3. Koppla ihop de två diagnosshuntkontaktarna ([Figur 64, B](#)).



Figur 64

g238424

4. Dra ut knappen för NÖDSTOPP för att slå på strömmen.
5. Räkna antalet blinkningar för att fastställa felkoden och använd sedan felkodtabellen för att fastställa orsaken till felet.

Obs: Om det är flera fel blinkar båda felen, därefter är det en lång paus och sedan upprepas blinkningssekvensen.

Återställa felkoden

När du har löst problemet ska du återställa felkoderna genom att koppla från och sedan koppla in diagnoskontakterna. Diagnoslampan blinkar kontinuerligt i 1 Hz (1 blinkning per sekund).

Avsluta diagnosläget

1. Tryck ned NÖDSTOPPSKNAPPEN för att stänga av strömmen, se [Nödstoppsknapp \(sida 16\)](#).
2. Koppla från diagnosshuntkontakterna ([Figur 64, B](#)).
3. Tryck på den fastgjorda kåpan på de två diagnosshuntkontakterna ([Figur 64, A](#)).
4. Dra ut NÖDSTOPPET för att slå på strömmen.

Meddelanden på handkontrollen

Modell 44751

Tabell över meddelanden

Visat meddelande	Beskrivning
ASSOC PENDING	Koppling ska göras.
ASSOC ACTIVE	Ett kopplingsförsök pågår.
POWER UP BASE	Startar basenheten.
ASSOC PASS	Kopplingsförsöket lyckades.
ASSOC EXIT	Avslutar kopplingsläget.
ASSOC FAIL	Ett kopplingsförsök misslyckades.
PRESS STORE	Tryck på knappen SPARA.
ALL STORE	Alla aktuella inställningsvärden lagras i aktuellt arbetsminne.
OPTION STORE	De aktuella tillvalsinställningarna lagras i aktuellt arbetsminne.
BELT STORE	De aktuella golvinställningarna lagras i aktuellt arbetsminne.
PRESET 1 STORE	De aktuella inställningarna för Förinställning 1 lagras i aktuellt arbetsminne.
PRESET 2 STORE	De aktuella inställningarna för Förinställning 2 lagras i aktuellt arbetsminne.
PRESET 3 STORE	De aktuella inställningarna för Förinställning 3 lagras i aktuellt arbetsminne.
WAITING FOR BASE	Handkontrollen väntar på svar från basenheten.
HOPPER UP	Handkontrollen skickar kommando att höja tråget.
HOPPER DOWN	Handkontrollen skickar kommando att sänka tråget.
PROPASS REV XX	Produkten som systemet är inställt för att kontrollera.
MH400 REV XX	Produkten som systemet är inställt för att kontrollera.
BAT XX% Battery X.X V	Återstående batterilivslängd i procent. Återstående batterilivslängd i spänning.
CHANNEL X	Aktuell kanal som används av systemet.
HH ID XXXXXX	Handkontrollens identitet.
BASE ID XXXXXX	Basenhetens identitet

Tabell över meddelanden (cont'd.)

Visat meddelande	Beskrivning
FLR XX% OPT XX%	Aktuell golvhastighet i procent. Aktuell tillvalshastighet i procent.
FLRS XX% OPTS XX%	Visning av sparad reguljär golvhastighet och tillvalshastighet med 0 % kommando till utmatningen, så att operatören kan välj att använda den aktuella inställningen eller ändra den.
FLR OFF OPT OFF	Visar status för golvinställningen och tillvalsinställningen när de är avstängda.
SERVICE ACTIVE	Serviceverktyget är aktivt.
SERVICE NO APP	Servicen har inget giltigt program att köra.

Delstaten Kaliforniens Proposition 65-varningsinformation

Vad är det här för varning?

Du kanske ser en produkt till salu som har en varningsetikett enligt följande:



WARNING: Cancer och fortplantningsskador – www.p65Warnings.ca.gov.

Vad är Prop 65?

Prop 65 omfattar alla företag som är verksamma i Kalifornien, som säljer produkter i Kalifornien eller som tillverkar produkter som kanske kommer att säljas i eller föras in i Kalifornien. Prop 65 kräver att Kaliforniens guvernör ska publicera och uppdatera en lista med kemikalier som är kända för att orsaka cancer, fosterskador och/eller andra fortplantningsskador. Listan, som uppdateras årligen, inkluderar hundratals kemikalier som återfinns i många vardagliga bruksföremål. Syftet med Prop 65 är att informera allmänheten om exponering för dessa kemikalier.

Prop 65 förbjuder inte försäljning av produkter som innehåller dessa kemikalier, men varningar krävs på alla produkter och förpackningar samt på all produktdokumentation. En Prop 65-varning betyder dock inte att en produkt strider mot några produktsäkerhetsstandarder eller -krav. Kaliforniens myndigheter har klargjort att en Prop 65-varning "inte är detsamma som ett myndighetsbeslut om att en produkt är säker eller osäker". Många av dessa kemikalier har använts i vardagliga produkter i årtal utan dokumenterad fara. Mer information finns på <https://oag.ca.gov/prop65/faqs-view-all>.

En Prop 65-varning betyder att ett företag antingen har (1) utvärderat exponeringsrisken och kommit fram till att den överskrider nivån för "försumbar nivå", eller (2) har valt att ge en varning baserat på vetenskapen om förekomst av listade kemikalier utan att försöka utvärdera exponeringsrisken.

Gäller denna lag överallt?

Prop 65-varningar krävs endast enligt kalifornisk lag. Dessa varningar kan ses i ett stort antal olika sammanhang i Kalifornien, inklusive men inte begränsat till restauranger, mataffärer, hotell, skolor och sjukhus, och på ett stort antal olika produkter. Vissa e-butiker och postorderföretag anger dessutom Prop 65-varningar på sina webbplatser eller i sina kataloger.

Hur skiljer sig de kaliforniska varningarna från nationella gränsvärden?

Prop 65-standarder är ofta strängare än nationella och internationella standarder. Det finns diverse substanser som kräver en Prop 65-varning vid nivåer som är mycket lägre än de nationella åtgärdsgränserna. Prop 65-nivån för blyvarningar är t.ex. 0,5 µg/dag, vilket är betydligt lägre än den nationella och internationella nivån.

Varför finns inte varningen på alla liknande produkter?

- Produkter som säljs i Kalifornien kräver Prop 65-märkning medan liknande produkter som säljs någon annanstans inte gör det.
- Om ett företag har varit inblandat i en rättsprocess om Prop 65 och när en förlikning kan förlikningen kräva att Prop 65-varningar anges för dess produkter, medan andra företag som tillverkar liknande produkter kanske inte har några sådana krav.
- Tillämpningen av Prop 65 är inkonsekvent.
- Företag kan välja att inte ange varningar om de har kommit fram till att de enligt Prop 65 inte behöver göra det. Även om en produkt saknar varning behöver inte det betyda att produkten inte innehåller de listade kemikalierna i ungefär samma omfattning.

Varför inkluderar Toro denna varning?

Toro har valt att förse konsumenter med så mycket information som möjligt så att de kan fatta väl grundade beslut om de produkter de köper och använder. Eftersom exponeringsgränskrav inte angetts för alla listade kemikalier tillhandahåller Toro i vissa fall varningar baserat på vetenskapen om förekomst av en eller flera angivna kemikalier utan att försöka utvärdera exponeringsnivån. Trots att Toro-produkternas exponeringsrisk kan anses vara försumbar, eller med god marginal ligga inom gränserna för "försumbar risk", har Toro valt att ange Prop 65-varningarna. Om vi inte anger dessa varningar kan Toro åtalas av den kaliforniska staten eller av privatpersoner som vill verkställa Prop 65, vilket kan leda till allvarliga påföljder.



Toros garanti

Två års eller 1 500 körtimmars begränsad garanti

Fel och produkter som omfattas

The Toro Company garanterar att din Toro-produkt ("produkten") är utan material- och tillverkningsfel i två år eller 1 500 arbetstimmar*, beroende på vilket som inträffar först. Den här garantin gäller för alla produkter förutom luftare (och för dem finns det separata garantiförklaringar). Om ett fel som omfattas av garantin föreligger, kommer vi att reparera produkten utan kostnad. Detta omfattar feldiagnos, utförande av arbetet, reservdelar och transport. Denna garanti börjar gälla det datum då produkten levereras till den ursprungliga köparen i återförsäljarledet. * Produkten är försedd med en timmätare.

Anvisningar för garantiservice

Du är ansvarig för att meddela produkt-distributören eller den auktoriserade återförsäljaren som du köpte produkten av så snart du tror att ett fel som omfattas av garantin föreligger. Om du behöver hjälp med att hitta en produkt-distributör eller auktoriserad återförsäljare, eller om du har några frågor som rör dina rättigheter och skyldigheter beträffande garantin, kan du kontakta oss på:

Toro Commercial Products Service Department
8111 Lyndale Avenue South
Bloomington, MN 55420-1196 USA

+1-952-888-8801 eller +1-800-952-2740
E-post: commercial.warranty@toro.com

Ägarens ansvar

Som ägare till produkten är du ansvarig för att utföra det underhåll och de justeringar som krävs i enlighet med anvisningarna i *bruksanvisningen*. Reparationer för produktproblem som orsakas av underlåtenhet att utföra nödvändigt underhåll och nödvändiga justeringar omfattas ej av denna garanti.

Produkter och fel som inte omfattas

Det är inte alla produkt- eller funktionsfel som kan inträffa under garantiperioden som beror på material- eller tillverkningsfel. Den här garantin omfattar inte följande:

- Produktfel som orsakats av att andra reservdelar än Toro-originaldelar har använts eller av att extra, modifierade tillbehör och produkter som inte har tillverkats av Toro har monterats och använts.
- Produktfel som orsakas av underlåtenhet att utföra det underhåll och/eller de justeringar som rekommenderas.
- Produktfel som orsakas av felaktig, slarvig eller vårdslös användning av produkten.
- Delar som inte är defekta men som förbrukats av användning. Exempel på delar som förbrukas eller slits ut vid normal användning av produkten omfattar, men är inte begränsat till, bromsklossar, bromsbelägg, lamellbelägg, knivar, cylindrar, valsar och lager (tätade eller smörjbara), understäl, tändstift, svänghjul och svänghjulsager, däck, filter, remmar samt vissa sprutkomponenter som membran, munstycken, flödesmätare och backventiler.
- Fel som orsakats av yttre påverkan, inklusive men inte begränsat till, väder, förvaringsomständigheter, föroreningar eller bruk av ej godkända bränslen, kylvätskor, smörjmedel, tillsatser, gödningsmedel, vatten eller kemikalier.
- Fel eller problem med prestandan på grund av att bränslen (t.ex. bensin, diesel eller biodiesel) som inte uppfyller respektive industristandarder har använts.
- Normalt förekommande buller, vibrationer, slitage och försämringar. Normalt slitage omfattar, men är inte begränsat till, skador på säten till följd av slitage eller nötning, slitage på målade ytor, repor på dekalerna eller fönster.

Andra länder än USA och Kanada

Kunder som har köpt Toro-produkter som exporterats från USA eller Kanada ska kontakta sin Toro-distributör (återförsäljare) för att få garantipolicy för sitt eget land eller sin provins eller stat. Om du av någon anledning är missnöjd med din distributörs service eller har svårt att få garantiupplysningar kontaktar du ditt närmaste auktoriserade Toro-servicecenter.

Reservdelar

Reservdelar som planeras att bytas ut i förbindelse med nödvändigt underhåll omfattas endast av garantin under perioden fram till den planerade tidpunkten för utbytet av delen. Delar som byts ut i enlighet med den här garantin omfattas av garantin under hela den återstående produktgarantin och tillfaller Toro. Toro fattar det slutliga beslutet om huruvida en befintlig del eller enhet ska repareras eller bytas ut. Toro har rätt att använda omarbetade reservdelar vid garantireparationer.

Garanti för djupurladdnings- och litiumjonbatterier

Djupurladdnings- och litiumjonbatterier har en total livslängd på ett visst antal kilowattimmar. Användnings-, laddnings- och underhållstekniker kan förlänga eller minska den totala batterilivslängden. I och med att batterierna i produkten används minskar gradvis mängden användbart arbete mellan laddningsintervallerna tills dess att batteriet är helt urladdat. Ansvar för att ersätta urladdade batterier, på grund av normal användning, faller på produktens ägare. Obs! (Endast litiumjonbatteri): Se batterigarantin för ytterligare information.

Livstidsgaranti för vevaxeln (endast ProStripe 02657-modeller)

ProStripe-modellen som är utrustad med en Toro-friktions-skiva och en vevsäker knivbromsokoppling (montering med integrerad knivbromsokoppling + friktionskoppling) som originalutrustning, och som används av den ursprungliga köparen i enlighet med rekommenderade drifts- och underhållsprocedurer, omfattas av en livstidsgaranti mot böjning av motorns vevaxel. Maskiner med friktionsbricker, knivbromsokopplingsenheter och andra sådana enheter omfattas inte av livstidsgarantin för vevaxeln.

Ägaren bekostar underhållet

Den vanliga service som krävs för Toro-produkter omfattar bland annat att finjustera motorn, smörja, rengöra och polera maskinen, byta filter och kylvätska samt att utföra det underhåll som rekommenderas. Sådan service får ägaren själv bekosta.

Allmänna villkor

Reparation av en auktoriserad Toro-distributör eller Toro-återförsäljare är den enda kompensation som du har rätt till under denna garanti.

The Toro Company är inte ansvarigt för indirekta eller oförutsedda skador eller följdskador i samband med användningen av de Toro-produkter som omfattas av denna garanti. Detta inkluderar alla kostnader eller utgifter för att tillhandahålla ersättningsutrustning eller service under rimliga perioder med funktionsfel eller avsaknad av möjlighet av använda produkten medan reparationer som omfattas av garantin utförs. Med undantag för den emissionsgaranti som nämns nedan, och endast om denna är tillämplig, finns ingen annan uttrycklig garanti. Alla indirekta garantier i fråga om säljbarhet och användningslämplighet är begränsade till denna uttryckliga garantis varaktighet.

I vissa stater är det inte tillåtet att undanta oförutsedda skador eller följdskador, eller tidsbegränsa en indirekt garantis varaktighet, och i dessa fall är det möjligt att ovanstående undantag och begränsningar inte gäller. Denna garanti ger dig specifika juridiska rättigheter, och du kan även ha andra rättigheter som varierar från stat till stat.

Anmärkning om utsläppsgarantin

Produktens emissionskontrollsystem kan omfattas av en separat garanti som uppfyller de krav som fastställts av den amerikanska miljömyndigheten (Environmental Protection Agency, EPA) och/eller Kaliforniens luftskyddsmyndighet (California Air Resources Board, CARB). Tidsbegränsningarna som anges ovan är inte tillämpliga i fråga om garantin för emissionskontrollsystem. Se motorns garantiförklaring om utsläpps begränsning som medföljer produkten eller finns i motortillverkarens dokumentation.



Count on it.