



Count on it.

Form No. 3464-541 Rev A

オペレーターズマニュアル

ダストコントロール 66" Rake-O-Vac[®] スーパー

モデル番号 07055—シリアル番号 407700000 以上



この製品は、関連するEU規制に適合しています 詳細については、DOC シート規格適合証明書をご覧ください。

カリフォルニア州の森林地帯・灌木地帯・草地などでこの機械を使用する場合には、エンジンに同州公共資源法第4442章に規定される正常に機能するスパークアレスタが装着されていること、エンジンに対して森林等の火災防止措置をほどこされていることが義務づけられており、これを満たさない機械は、第4442章または4443章違反となります。

エンジンの保守整備のため、および米国環境保護局EPA並びにカリフォルニア州排ガス規制に関連してエンジンマニュアルを同梱しております。エンジンマニュアルはエンジンのメーカーから入手することができます。

▲ 警告

カリフォルニア州 第65号決議による警告

カリフォルニア州では、この製品に使用されているエンジンの排気には発癌性や先天性異常などの原因となる物質が含まれているとされております。

バッテリーやバッテリー関連製品には鉛が含まれており、カリフォルニア州では発ガン性や先天性異常を引き起こす物質とされております。取り扱い後は手をよく洗ってください。

米国カリフォルニア州では、この製品を使用した場合、ガンや先天性異常などを誘発する物質に触れる可能性があるとしてされております。

はじめに

この機械は専門業務に従事するプロのオペレータが運転操作することを前提として製造されています。この機械は、広い芝生で落ち葉、松葉などの軽いごみの清掃を行うことを主たる目的として製造されています。

重要この機械に本来の性能を発揮させ安全にお使いいただくために、このオペレーターズマニュアルに記載されている内容を十分にご理解ください。適切な講習を受けなかったり、正しい操作方法を守らなかったりすると、けがをする恐れがあります。安全な運転操作や安全確保のためのヒントなどについて、より詳しい情報はこちらへwww.Toro.com。

弊社のウェブサイト www.Toro.com で製品やアクセサリ情報の閲覧、代理店についての情報閲覧、お買い上げ製品の登録などを行っていただくことができます。

整備について、また純正部品についてなど、分からないことはお気軽に弊社代理店またはカスタマーサービスにおたずねください。お問い合わせの際には、必ず製品のモデル番号とシリアル番号をお知らせください。図1にモデル番号とシリアル番号を刻印した銘板の取り付け位置を示します。いまのうちに番号をメモしておきましょう。

重要シリアル番号デカルについているQRコード無い場合もあります。モバイル機器でスキャンすると、製品保証、パーツその他の製品情報にアクセスできます。

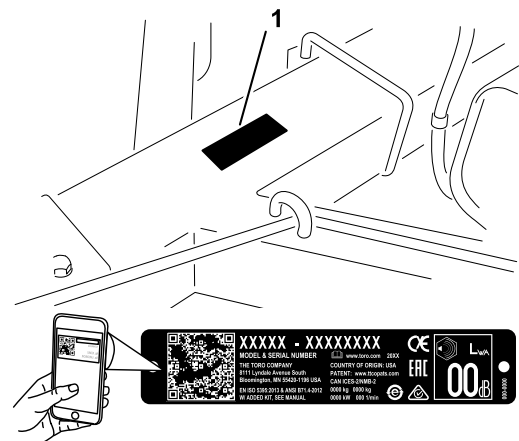


図 1

1. モデル番号とシリアル番号の表示場所

モデル番号 _____
シリアル番号 _____

危険警告記号

危険警告記号 図 2 は、このマニュアルと実機上とに表示され、事故防止のために守るべき重要な注意事項を示します。



図 2
危険警告記号

g000502

危険警告記号に続いて、**危険**、**警告**、または**注意**という文字が表示され、危険についての具体的な内容が示されます。

危険 人命に関わる重大な潜在的危険を意味します。この注意を守らないと死亡事故や重大な人身事故が起きます。

警告 人命に関わる潜在的危険を意味します。この注意を守らないと死亡事故や重大な人身事故が起きます。

注意 安全に関わる潜在的危険を意味します。この注意を守らないとけがをする可能性があります。

この他に2つの言葉で注意を促しています。**重要**「重要」は製品の構造などについての注意点を、**注**はその他の注意点を表しています。

目次

危険警告記号	3
安全について	4
安全上の全般的な注意	4
安全ラベルと指示ラベル	4
組み立て	7
1 バッテリーを充電する	7
2 トラクションユニットとの連結	7
3 トラクションユニットとの切り離し	8
4 CE キットを取り付ける	8
製品の概要	9
各部の名称と操作	9
仕様	10
運転操作	11
運転前の安全確認	11
燃料を補給する	11
エンジンオイルの量を点検する	11
運転中の安全確認	12
斜面での安全確保	13
エンジンの始動手順	13
エンジンの停止手順	13
レーキの深さを調整する	13
運転終了後の安全確認	14
作業後の洗浄と点検	14
ヒント	14

保守	15
推奨される定期整備作業	15
保守作業時の安全確保	15
整備前に行う作業	16
整備作業のための準備	16
潤滑	16
機体のグリスアップ	16
エンジンの整備	17
エアクリーナの整備	17
エンジンオイルとフィルタの交換	18
点火プラグの整備	19
エンジン外部の清掃	19
燃料系統の整備	20
燃料フィルタの交換	20
電気系統の整備	20
バッテリーを充電する	20
バッテリーの整備	21
走行系統の整備	21
タイヤの保守	21
ベルトの整備	22
ベルトの点検	22
ベルトの調整	23
その他の保守整備	24
ゴム製フラップの交換	24
プーリを取り外す	25
フレックスチップリールの取り外し	25
レーキロッドやフィンガープレートの交換	25
フレックスチップレーキタインの交換	26
ブラシハーフの交換	26
洗浄	27
ブロアハウジングの洗浄	27
保管	27
格納保管の準備	27
長期保管	27

安全について

安全上の全般的な注意

この機械は人身事故を引き起こす能力がある。重大な人身事故を防ぐため、すべての注意事項を厳守してください。

この機械は本来の目的から外れた使用をすると運転者本人や周囲の人間に危険な場合があります。

- 本機をご使用になる前に必ずこのマニュアルと、トラクションユニットのマニュアルの両方をお読みになり内容をよく理解してくださいこの製品を使用する人すべてがこの製品とトラクションユニットについて良く知り、警告の内容を理解するようにしてください。
- この機械を運転する時は常に十分な注意を払ってください。運転中は運転操作に集中してください注意散漫は事故の大きな原因となります。
- 機械の可動部の近くには絶対に手足を近づけないでください。

- ガードなどの安全保護機器が正しく取り付けられていない時は、運転しないでください。
- 周囲の人や動物を機械から十分に遠ざけてください。
- 作業場所に子供を近づけないでください。子供に運転させないでください。
- 運転位置を離れる時は、マシンを停止させ、エンジンを止め、キーを抜き取り、各部が完全に停止したのを確認してください。

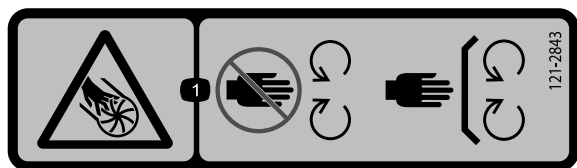
間違った使い方や整備不良は負傷などの人身事故につながります。事故を防止するため、以下に示す安全上の注意や安全注意標識のついている遵守事項は必ずお守りください▲。注意、警告、および危険の文字は、人身の安全に関わる注意事項を示しています。これらの注意を怠ると死亡事故などの重大な人身事故が発生する恐れがあります。

このマニュアルの他の場所に書かれている注意事項も必ずお守りください。

安全ラベルと指示ラベル



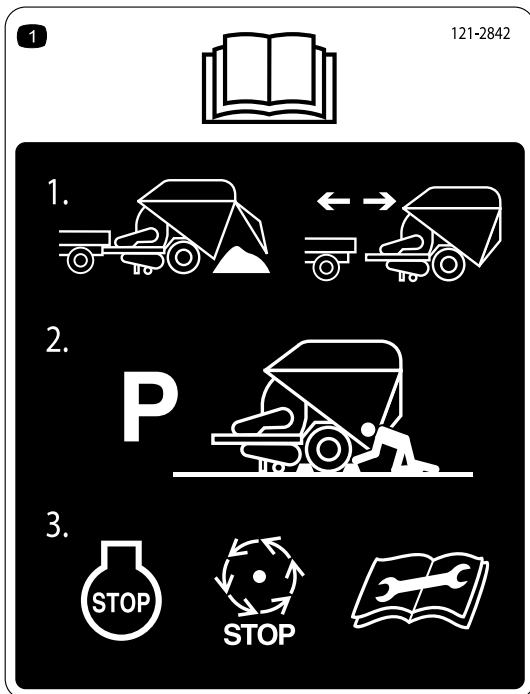
以下のラベルや指示は危険な個所の見やすい部分に貼付してあります。破損したりはがれたりした場合は新しいラベルを貼付してください。



121-2843

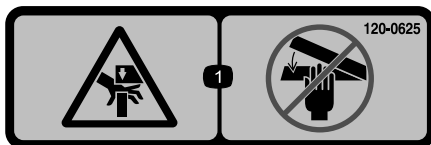
decal121-2843

1. インペラによる手指切断の危険可動部に手足を近づけないこと 全部のガードを正しく取り付けること。



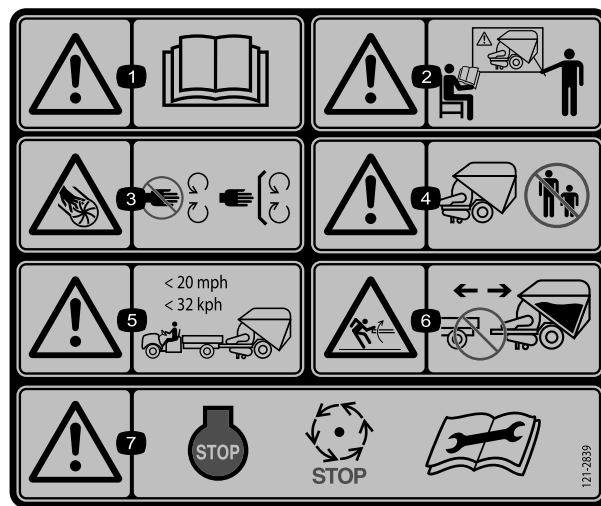
121-2842

1. オペレーターズマニュアルを読むこと。1) ヒッチの切り離しは、必ずホッパーを空にして行うこと。2) トラクションユニットから切り離す時には、本機が平らな場所にあることを確認して、輪止めをかけること。3) 整備作業を行う前に必ずエンジンを停止させ、すべての部分が完全に停止してからカバーを外すこと。



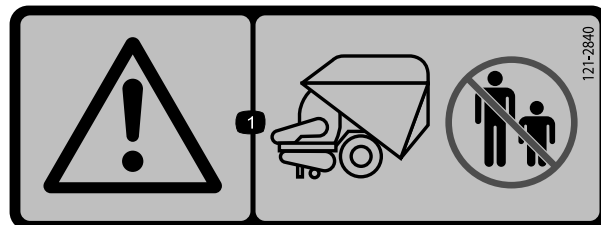
120-0625

1. 手を挟まれる恐れあり 手を近づけないこと。



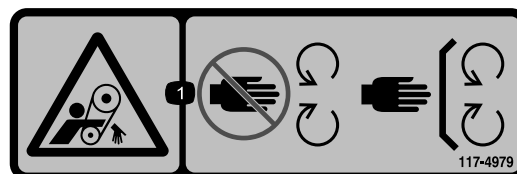
121-2839

1. 警告オペレーターズマニュアルを読むこと。
2. 警告講習を受けてから運転すること。
3. インペラによる手指切断の危険可動部に手足を近づけないこと 全部のガードを正しく取り付けること。
4. 警告周囲に人を近づけないこと。
5. 警告牽引時の速度が32km/hを超えないようにすること。
6. 力が掛かっている危険トラクタから切り離す場合には、必ずホッパーを空にすること。ホッパーに入っている状態のままこの装置をトラクションユニットから切り離してはならない。
7. 警告整備作業を行う前に必ずエンジンを停止させ、すべての部分が完全に停止するのを待つこと。



121-2840

1. 警告トラクションユニットの後ろに人を立たせないこと。



117-4979

1. 回転ベルトガードを正しく取り付けておくこと



119-0217

decal119-0217

1. 警告エンジンを止めること可動部に近づかないこと全部のガード類を正しく取り付けしておくこと。



133-8062

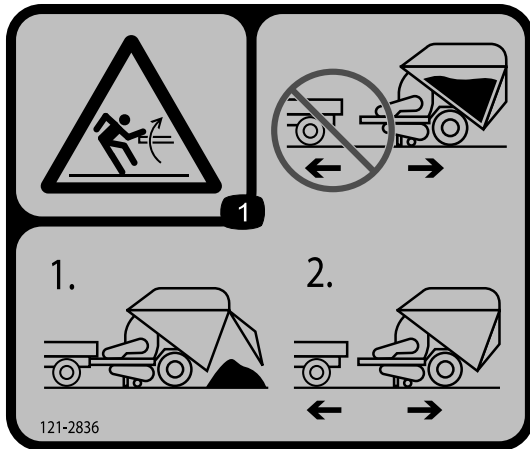
decal133-8062



119-6807

decal119-6807

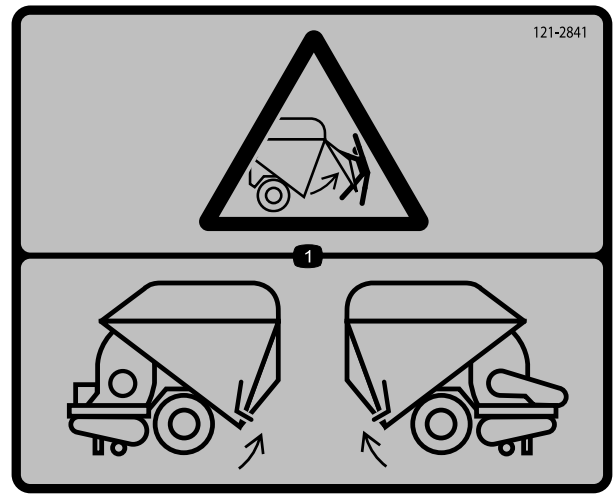
1. 警告ここに乘らないこと



121-2836

decal121-2836

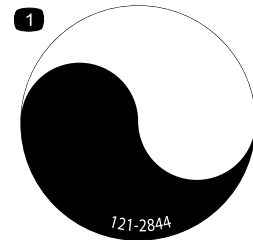
1. ホッパーに力が掛かっていて危険トラクタから切り離す場合には、必ず、1) ホッパーを空にし2) それから切り離すを行うこと。



121-2841

decal121-2841

1. ドアが開放される危険左右両側ドアにラッチを掛けること。ホッパーを使用するまえに必ず両側とも確認すること。



121-2844

decal121-2844

1. 回転シャフト

組み立て

付属部品

すべての部品がそろっているか、下の表で確認してください。

手順	内容	数量	用途
1	必要なパーツはありません。	—	バッテリーを充電する。
2	ヒッチピン リンチピン	1 1	本機をトラクションユニットと連結します。
3	必要なパーツはありません。	—	本機をトラクションユニットから切り離す。
4	CE キット別売弊社代理店にご相談ください	1	CE キットを取り付けますCE 地域で使用する場合。

注 前後左右は運転位置からみた方向です。

1

バッテリーを充電する

必要なパーツはありません。

手順

初めて使用する前にバッテリーを充電してください [バッテリーを充電する \(ページ 20\)](#)を参照。

2

トラクションユニットとの連結

この作業に必要なパーツ

1	ヒッチピン
1	リンチピン

手順

ごみを確実に拾い上げられるように、本機のフレームが地表面に対して並行になっていることを確認してください。

1. 水平な場所に駐車する。
2. ジャッキスタンドをはずして機体を床に下ろす。穴を整列させてピンを通す。
3. ジャッキを操作して、フレーム上部から床面までの高さが 59.7 cm になるように調整する [図 3](#)。

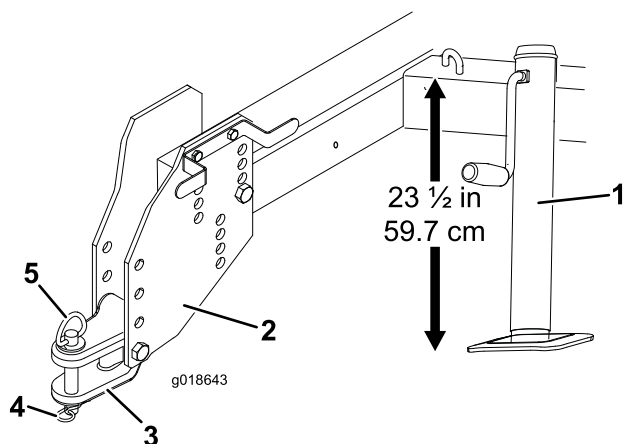


図 3

g018643

- | | |
|------------|----------|
| 1. ジャッキ | 4. リンチピン |
| 2. ヒッチプレート | 5. ヒッチピン |
| 3. ヒッチトング | |

4. トラクションユニットを後退させて本機の正面に停車させる。
5. 以下の手順で本機の牽引トングの高さをトラクションユニットの牽引トングと同じ高さに調整する
 - ヒッチトングをヒッチプレートに固定しているボルトとロックナット複数を外す 図 3。
 - ヒッチトングを上下させてトラクタのヒッチとほぼ同じ高さにし、ボルトとロックナットで高さを固定する。

注 もっと高さが必要であれば、ヒッチプレートを外す、高くする、下げる、反転させる、などしてください。
6. ヒッチピンとリンチピンを使って、ヒッチトングをトラクションユニットのヒッチに接続する 図 3。
7. ジャッキを上げ、ピンを外し、ジャッキを保管位置にセットしてピンで固定する。

1. 本機を平らな場所に駐車し、タイヤに輪止めを掛ける。
2. ピンを抜いてジャッキスタンドをフリーにする。穴を整列させてピンを通す。
3. ジャッキを床面に降ろして、機体を支える。
4. ヒッチからリンチピンとヒッチピンを抜くことができるようになるまで、本機を徐々に上昇させる。
5. トラクションユニットを機体から切り離す。
6. リンチピンとヒッチピンは、ヒッチトングに差し込んで保管する。

4

CE キットを取り付ける

この作業に必要なパーツ

- | | |
|---|-----------------------|
| 1 | CE キット別売弊社代理店にご相談ください |
|---|-----------------------|

手順

CE 基準適用地域でこの機械を運転する場合には、CE キットを取り付けてください。取り付け方法は **取り付け要領書** を参照してください。

3

トラクションユニットとの切り離し

必要なパーツはありません。

手順

▲ 警告

本機をトラクションユニットから切り離すと本機が後方に倒れて人身事故になる恐れがある。

切り離し前に必ずホッパーを空にしておくこと。

製品の概要

各部の名称と操作

フラップレバー

このレバーを下げると「入」、上げると「解除」になります。移動時には上位置解除とします。

注 落ち葉の量が非常に多い場合などは、フラップを上昇位置にセットした状態で使用してかまいません。

リールレバー

前に倒すとフレックスチップリールが上昇します。フレックスリールを下降させるには、まずレバーを前に倒してキャッチを開放し、次にレバーを後ろに引いて、「ストップ」に当たるまで倒します。格納保管時や移動走行時など機械を使用していない時には、「上昇」位置にしておいてください 図 4。

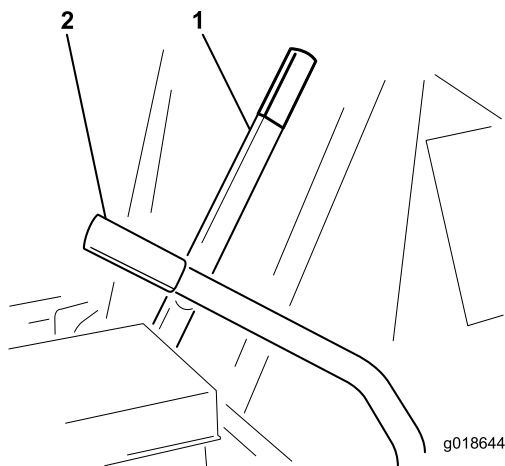


図 4

1. フラップレバー 2. リールレバー

始動スイッチ

始動スイッチはエンジンの始動と停止を行うスイッチで、OFF、RUN、STARTの3つの位置があります。キーを右に回してSTART位置にすると、スタータモーターが作動します。エンジンが始動したら、キーから手を離してください 図 5。キーは自動的にRUN位置に動きます。キーをOFF位置に回せばエンジンは停止します

スロットルコントロール

スロットル 図 5はエンジンの回転速度を制御します。高速側へ倒すとエンジンの速度が上昇します。低速側へ倒すとエンジンの速度が低下します。

注 本機を使用する時は、エンジンを常に全開で使用してください。エンジン速度を落として使用すると、クラッチが破損する可能性があります。

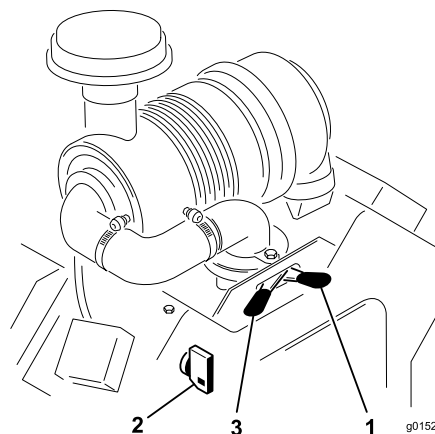


図 5

1. チョークコントロール 3. スロットルコントロール
2. 始動スイッチ

チョークコントロール

低温時にエンジンを始動する場合には、チョークコントロールをON位置とし、チョークを閉じます。エンジンが始動したら、エンジンがスムーズに回転を続けられるように調整してください。レバーをOFF位置とするとチョークが開きます。エンジンが温かい時にはチョークは不要です 図 5。

テールゲートラッチのロープ

ホッパーを空にする時に、このロープを引くとテールゲートが開放されます 図 6。使用しない時は、ロープをハーネスマウントに巻きつけておいてください。

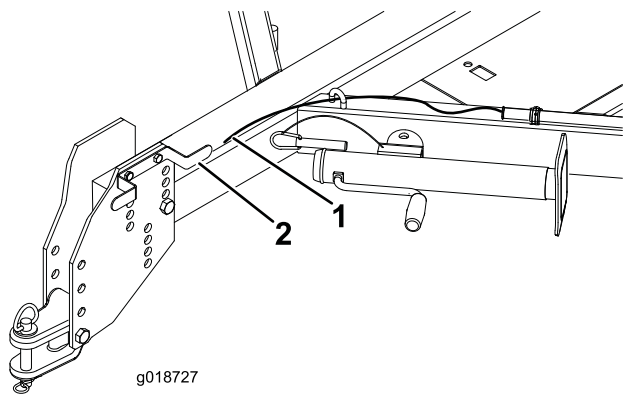


図 6

1. テールゲートラッチのロープ 2. ハーネスマウント

仕様

注 仕様および設計は予告なく変更される場合があります。

幅	226 cm
長さ	419 cm
高さ	234 cm
空車時の重量	1322 kg

テールゲートのラッチ

ホッパーを空にする時に、このラッチを外してテールゲートを開放するようにします 図 7。

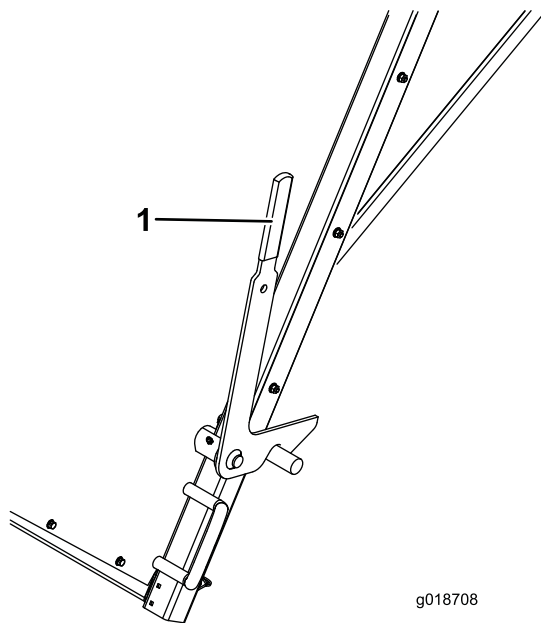


図 7

1. テールゲートのラッチ

運転操作

運転前の安全確認

安全上の全般的な注意

- 子供やトレーニングを受けていない大人には、絶対に運転や整備をさせないでください地域によっては機械のオペレータに年齢制限を設けていることがありますのでご注意ください。オーナーは、オペレータ全員にトレーニングを受講させる責任があります。
- 各部の操作方法や本機の正しい使用方法、警告表示などに十分慣れ、安全に運転できるようになりましょう。
- エンジンの緊急停止方法に慣れておきましょう。
- ガードなどの安全装置やステッカー類は必ず所定の場所に取り付けて使用してください。機能しない安全装置はすべて交換、読めないステッカーはすべて貼り替えてください。これらが正しく機能しない時には機械を使用しないでください。
- この装置は、重量上、バランス上、取り扱い上に独自の特性があり、他の牽引式の機械とは異なった動作特性があります。
- 使用するトラクションユニットの能力をトラクションユニットのメーカーや販売店などに確認してくださいこの重量のエアレータを確実に搭載操作できる能力があることが必要です。
- いかなる方法であれ、この機械を改造しないでください。

燃料についての安全事項

- 燃料の取り扱いに際しては安全に特にご注意ください。燃料は引火性が高く、気化すると爆発する可能性があります。
- 燃料取り扱い前に、引火の原因になり得るタバコ、パイプなど、すべての火気を始末してください。
- 燃料の保管は必ず認可された容器で行ってください。
- エンジン回転中などエンジンが高温の時には、燃料タンクのふたを開けたり給油したりしないでください。
- 締め切った場所では燃料の補給や抜き取りをしないでください。
- ガス湯沸かし器のパイロット火やストーブなど裸火や火花を発生するものがある近くでは、機械や燃料容器を保管格納しないでください。
- 燃料がこぼれたら、エンジンを始動せずにマシンを別の場所に動かし、気化した燃料ガスが十分に拡散するまで引火の原因となるものを近づけないでください。

燃料を補給する

推奨燃料

- 機械の性能を最も良く発揮させるために、オクタン価87以上の、きれいで新しい購入後30日以内無鉛ガソリンを使ってくださいオクタン価評価法は $(R+M)/2$ を採用。
- **エタノール** エタノールを添加10% までしたガソリン、MTBEメチル第3ブチルエーテル添加ガソリン15% までを使用することが可能です。エタノールとMTBEとは別々の物質です。エタノール添加ガソリン15% 添加=E15は使用できません。**エタノール含有率が10%を超えるガソリンは絶対に使用してはなりません**たとえば E15含有率 15%、E20含有率 20%、E85含有率 85%がこれにあたります。これらの燃料を使用した場合には性能が十分に発揮されず、エンジンに損傷が発生する恐れがあり、仮にそのようなトラブルが発生しても製品保証の対象とはなりません。
- **メタノールを含有するガソリンは使用できません。**
- 燃料タンクや保管容器でガソリンを冬越しさせないでください。冬越しさせる場合には必ずスタビライザ品質安定剤を添加してください。
- **ガソリンにオイルを混合しないでください。**

重要始動不良を防止するために、シーズンを通して燃料にスタビライザを添加してくださいまた燃料は30日程度で使い切ってください30日間以上にわたって格納保管する場合には、機体から完全に燃料を抜いてください。エタノール系、メタノール系のスタビライザはご使用にならないでください。アルコール系のスタビライザエタノールまたはメタノールを基材としたものは使わないでください。

燃料を補給する

燃料タンク容量37.8 リットル

1. 平らな場所に駐車し、エンジンを停止させ、エンジンが冷えるのを待つ。
2. 燃料タンクのキャップの周囲をきれいに拭いてキャップを外す。
3. タンクの天井給油口の根元から約 25 mm 下まで燃料を入れる
重要これは、温度が上昇して燃料が膨張したときにあふれないように空間を確保するためである。燃料タンク一杯に入れられないこと。
4. 燃料タンクのキャップをしっかりとめる。
5. こぼれた燃料はふき取ってください。

エンジンオイルの量を点検する

整備間隔: 使用することまたは毎日 エンジンが冷えている状態で点検してください。

エンジンには高品質のオイルを入れて出荷していますが、初回運転の前後に必ずエンジンオイルの量を確認してください。

油量は約 1.9 リットルフィルタ共です。

注 エンジンオイルの点検は、毎日始動前のエンジンの冷えている時に行うのがベストです。既にエンジンを始動してしまった場合には、一旦エンジンを停止し、オイルが戻ってくるまで約 10 分間程度待ってください。油量がディップスティックのADDマークにある場合は、FULLマークまで補給してください。入れすぎないこと油量が FULLマークとADDマークの間であれば補給の必要はありません。

1. 平らな場所に駐車し、エンジンを停止し、キーを抜き取り、可動部が完全に停止したのを確認する。
2. 給油口からゴミが入ってエンジンを傷つけないように、ディップスティックの周囲をウェスできれいに拭く図 8。

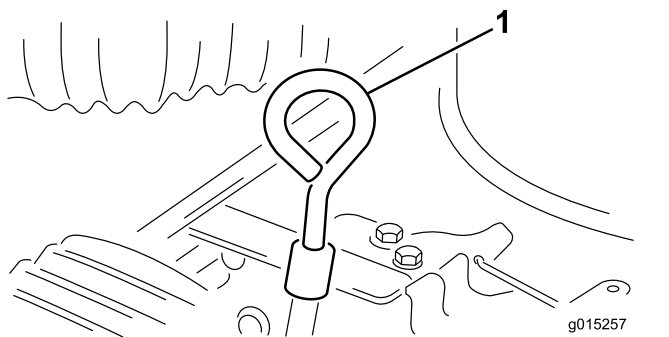


図 8

1. ディップスティック

3. ディップスティックを抜き、ウェスできれいに拭いて、首の根元までもう一度しっかりと差し込む。
4. 引き抜いてディップスティックの目盛りで油量を点検する。

オイルの量がディップスティックの FULL 位置まであればよい。

5. オイルの量が FULL 位置より下の場合は、補給口のキャップを取り、FULL 位置まで補給する図 9。

重要 オイルを入れすぎるとエンジンに不具合が起きる恐れがありますから、入れすぎないように注意してください。オイルの量が多すぎても少なすぎてもエンジンを破損する恐れがあります。

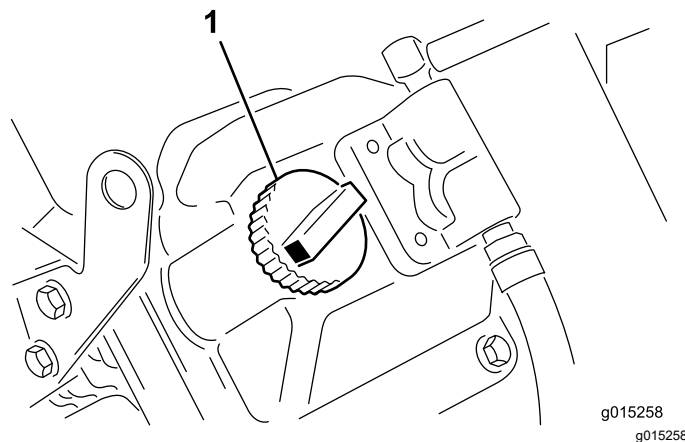


図 9

1. 補給口キャップ

6. オイルキャップとディップスティックを取り付ける。

運転中の安全確認

- オーナーやオペレータは自分自身や他の安全に責任があり、オペレータやユーザーの注意によって物損事故や人身事故を防止することができます。
- 作業にふさわしい服装をし、安全めがね、長ズボン、頑丈で滑りにくい安全な靴、および聴覚保護具を着用してください。長い髪は束ねてください。ゆるい装飾品やだぶついた服は身に着けないでください。
- 疲れている時、病気の時、アルコールや薬物を摂取した時は運転しないでください。
- エアレータに人を乗せないでください。
- 屋外または換気のよい場所以外では本機を運転しないこと。
- 運転は良好な視界のもとで行ってください。隠れた穴、わだち、盛り上がり、石などの見えない障害に警戒を怠らないでください。不整地では機体が転倒する可能性があります。深い芝生に隠れて障害物が見えないことがあります。見通しの悪い曲がり角や、茂み、立ち木などの障害物の近くでは安全に十分注意してください。
- 頭上の危険物に注意し、低く垂れ下がった木の枝、門、歩道橋などの下を通り抜けるときは安全を必ず確認してください。
- バックするときには、足元と後方の安全に十分な注意を払ってください。
- 段差や溝、大きく盛り上がった場所の近くなどで運転しないでください。万一車輪が段差や溝に落ちたり、地面が崩れたりすると、機体が瞬時に転倒し、非常に危険です。
- 万一、機体に異常な振動を感じたら、直ちに運転を中止し、エンジンを止めてキーを抜き、本機全ての動作が停止するのを待ち、それから点検にかかってください。破損部は必ず修理・交換してから運転するようにしてください

- 不整地、ラフ、凹凸のある場所、縁石の近く、穴の近くなど路面が一定でない場所では減速してください。車体が揺れると重心が移動し、運転が不安定になります。
- エンジン回転中や停止直後は、エンジンや排気管などに触れると火傷の危険がありますから手を触れないでください。
- エンジンの掛かっているマシンからは離れないでください。
- 落雷の危険がある時には運転しない。
- トラクションユニットのタイヤ空気圧を常に正しく調整して使ってください。
- 最大作業速度は 32km/h ですが、法面などではこれよりも遅い速度で作業してください。
- ホッパーにたまったごみをダンプする時には、エンジンを停止させてください。ホッパーの真後ろに立たないでください。
- ダンプ作業は、必ずトラクションユニットに連結した状態で行ってください。
- 本機やトラクションユニットの最大積載量を超えない範囲で使用してください。
- ホッパーにごみがたまるにつれて本機の重心が変化します。
- 機体の転倒を防ぐために、危険な運転操作を避け、旋回は注意深く行ってください。
- ごみの投棄やトラクションユニットからの切り離しなどの作業は平坦な場所で行ってください。

斜面での安全確保

斜面はスリップや転倒などを起こしやすく、これらは重大な人身事故につながります。

- トラクションユニットがどの程度の法面まで走行可能なかを必ず確認しましょう。
- 各斜面の実地調査を行い、乗り入れて良い斜面、乗り入れてはいけない斜面を決めておくようにしましょう。この調査においては、常識を十分に働かせてください。
- 斜面での作業に自信が持てない時は、作業を行わないでください。
- 斜面では動作も運転操作もゆっくりと行うことが原則です。走行速度や走行方向を突然変えないでください。
- ぬれた場所での運転は避けてください。走行できなくなる可能性があります。タイヤが走行力を維持していても転倒する場合があります。
- 斜面ではまっすぐに上るか下るかしてください。。
- 斜面を登りながらや下りながらの旋回は危険です。斜面で旋回しなければいけないときは、十分に減速し、慎重に操作してください。
- 車両重量が大きいときは斜面での安定が悪くなります。斜面で運転する時や重心の高いものを積ん

で走る時には重量をなるべく軽くし、速度を落として運転してください。

- 斜面での発進・停止・旋回は避けてください。特にホッパーが満杯の時はこの注意を守ってください。下り坂では平地に比べて停止に長い距離が必要になります。斜面で停止しなければならぬ場合には、転倒の危険を避けるために急停止や急な速度変更をしないでください。

エンジンの始動手順

1. すべての操作装置を OFF または解除位置にセットする。
2. スロットルレバーを 低速と高速の中間位置にセットする。
3. チョークレバーを ON 位置にする。
注 エンジンが暖まっているときは、チョークの操作は不要です。
4. キーを差し込んで START 位置に回してエンジンを始動する。エンジンが始動したら、キーから手を離してください。エンジンがスムーズに回転を続けられるようにチョークを調節する。

重要 スタータモータを10秒間以上連続で使用するとオーバーヒートする危険があります 10秒間連続で使用したら60秒間の休止時間をとってください

5. 必要なエンジン速度に合わせてスロットルレバーを適当な位置にセットする。
6. フラップレバーを一番前まで倒せるだけ倒す。
7. リールレバーを前に倒し、キャッチが開放したら、レバーを後ろに引いて、ストップに当たるまで倒す。

注 レーキ作動中にターフ上で走行を停止しないでくださいターフを破損する恐れがあります。

エンジンの停止手順

1. スロットルレバーを 低速位置に動かす。
2. エンジンをアイドル回転させた状態で 60 秒間待つ。
3. 始動キーを OFF 位置にして抜き取る。

注 緊急停止する場合には、イグニッションスイッチを OFF 位置にしてください。

レーキの深さを調整する

フレックスチップリールは、レーキの先端がターフの表面にごく軽く触れるが、ターフの中に入らない程度に調整してください。

1. 平らな場所に駐車する。
2. レーキが芝草の上部にわずかに接触するように、深さ調整ボルトを回転させて調整する。ブルームの場合には、レーキの場合よりも少しだけ

深い調整ブラシの先端がターフにややはっきりと接触する程度に調整する。具体的には、ブルームを回転させたときにブルームを横から見て、ブルームとターフとの接触幅が 25mm 程度になっているようにする **図 10**。

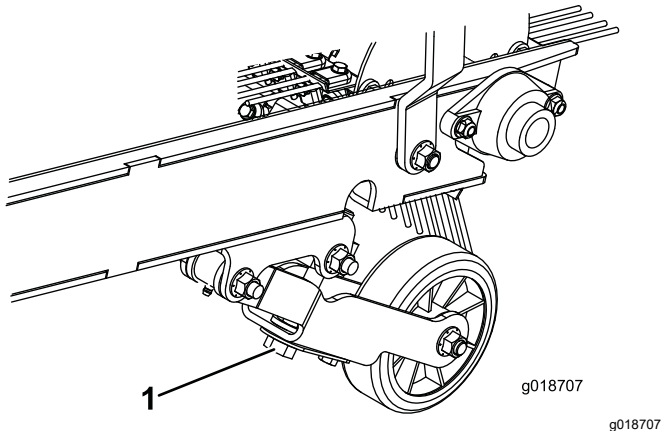


図 10

1. 深さ調整ボルト

3. 同様の方法で機体の反対側でも作業を行う。

運転終了後の安全確認

- ・ 駐車する場合には平らな場所を選んでください。床面地面が柔らかいとジャッキスタンドの脚部がめり込んで機体を転倒させる危険があります。
- ・ エンジンを止め、キーを抜き取ってください。機体の洗浄は、機械各部の動きが完全に停止し、機体の温度が十分に下がってから行ってください。
- ・ 法面ではトラクションユニットと本機との切り離しを行わないでください。切り離しを行う前に必ず機体の前部にジャッキを取り付けてください。
- ・ 機体の切り離しを行う時は、ジャッキとホッパーが降りていることを確認してください。
- ・ 装置の切り離しを行う時には、必ず車輪に輪止めをかけておいてください。
- ・ 閉めきった場所に本機を保管する場合は、エンジンが十分冷えていることを確認してください。
- ・ ガス湯沸かし器のパイロット火やストーブなど裸火や火花を発するものがある近くでは、機械や燃料容器を保管格納しないでください。
- ・ マシン各部が良好な状態にあり、ボルトナット類が十分にしまっているか常に点検してください。
- ・ 摩耗、破損したり読めなくなったステッカーは交換してください。

作業後の洗浄と点検

清掃作業が終了したら、機体をていねいに洗ってください。ホッパーは自然乾燥させます。清掃が終わった

ら、機体各部やブロー部分に損傷などが発生していないか、点検してください。

重要 本機を長距離にわたって搬送する場合には、移動走行用フックを使ってゲージホイールアームを機体のフレームにしっかり固定してください。万一ゲージホイールアームが落下すると、本機を損傷する恐れがあります。

ヒント

全般

- ・ まず現場の下見を行い、どの方向へ走行するのが最も良いかを判断する。

注 一直線に走らせるためには、前方に目標を定めて、それに向かって走行させるのが良いでしょう。

- ・ 長く真っ直ぐに進み、Uターン後も一定のオーバーラップで同じように長く真っ直ぐに戻ってくるようにする。
- ・ ターフ上で使用すると、フレックスチップリールは、小枝、刈かす、落ち葉、松葉、松ぼっくり、小さいごみ飲料缶、ビン、紙製の皿などを拾い上げます。
- ・ レーキの歯は、柔軟性のあるナイロン製で、簡単に交換することができます。また、硬い障害物に当たってレキが破損しないように、各歯はスプリングで保護されています。したがって、このナイロン歯でブロンズや石でできたマーカを傷つけたり、舗装面が傷ついたりすることはありません。
- ・ また、上記のような構造を持っているために、ターフ面を軽くグルーミングする効果があります。つまり、清掃作業によって芝草が真っ直ぐ均一に立たされるので、その後の刈り込みをきれいにすることができます。清掃しながら軽い掻き切り動作が行われるので水や栄養分の浸透が良くなり、更新作業を減らすことができます。

重要 サッチングリールを使用しているときには急旋回をしないでください。ターフを傷つける恐れがあります。

重要 リールを上昇させたまま回転させ続けしないでください。歯がタイヤなどに接触した場合、レキやタイヤに傷がつく恐れがあります。

- ・ ホッパーを空にするには、テールゲートロープを引きます。

保守

重要エンジンの整備に関するの詳細は、付属のエンジンマニュアルを参照してください。

推奨される定期整備作業

整備間隔	整備手順
使用開始後最初の 50 時間	・ エンジンオイルとフィルタの交換を行う。
使用することまたは毎日	・ エンジンオイルの量を点検する。(エンジンが冷えている状態で点検してください。) ・ ベアリングの潤滑を行う(悪条件下で使用している場合) ・ タイヤ空気圧を点検する。
25 運転時間ごと	・ ベアリングの潤滑を行う。 ・ エアクリーナの整備を行う。 ・ バッテリーケーブルの接続状態を点検します。
100 運転時間ごと	・ エンジンオイルとフィルタの交換を行う。 ・ エンジンについている汚れを落とす(ほこりのひどい場所で使用する場合は清掃回数を増やしてください)。
200 運転時間ごと	・ エアクリーナのフィルタの整備を行う。 ・ 点火プラグを点検する。
600 運転時間ごと	・ エアクリーナのフィルタの整備を行う。 ・ 燃料フィルタを交換する。
長期保管前	・ 30 日間以上にわたって保管するときは、「長期保管」の章の説明にしたがって必要な整備を行ってください。

保守作業時の安全確保

- ・ トラクションユニットの運転席を離れる前に、エンジンを止め、キーを抜き取り、可動部が完全に停止したのを確認してください。
- ・ トラクションユニットからスイーパを切り離すときは、平らな場所に駐車し、かならず車輪に輪止めをかけてください。
- ・ このマニュアルに記載されている以外の保守整備作業は行わないでください。大がかりな修理が必要になった時や補助が必要な時は、Toro 正規代理店にご相談ください。
- ・ 機体の下で作業をするときには、機体をブロックやジャッキスタンドで確実に支えてください。
- ・ トラクションユニットの油圧昇降装置だけで機体を支えて機体の下で作業を行うことは絶対にしないでください。
- ・ エアレータの整備作業終了後は、必ずすべてのガード類を正しく取り付け、フードを確実に閉めてください。
- ・ 適切な訓練を受けていない人には機械の整備をさせないでください。
- ・ 必要に応じ、ジャッキスタンドなどで機体を確実に支えてください。
- ・ 機器類を取り外すとき、スプリングなどの力が掛かっている場合があります。取り外しには十分注意してください。
- ・ 整備中に、車両搭載のバッテリーを充電しないでください。
- ・ 火災防止のため、エンジンの周囲に、余分なグリス、草や木の葉、ほこりなどが溜まらないようご注意ください。
- ・ 可能な限り、エンジンを回転させながらの整備はしないでください。可動部に近づかないでください。
- ・ エンジンを回転させながら調整を行わなければならない時は、手足や頭や衣服などを可動部に近づけないように十分ご注意ください。周囲に人を近づけないこと。
- ・ オイルや燃料がこぼれた場合はふき取ってください。
- ・ 各部品が良好な状態にあり、ボルトナット類が十分にしまっているか常に点検してください。擦り切れたり破損したりしたステッカーは貼り替えてください。
- ・ 安全装置の改変をしないでください。安全装置を外さないでください。安全装置が適切に作動するかを定期的に点検してください。

- ガバナの設定を変えてエンジンの回転数を上げないでくださいToro正規代理店でタコメータによるエンジン回転数検査を受け、安全性と精度を確認しておきましょう。
- 大がかりな修理が必要になった時や補助が必要な時は、Toro 正規代理店にご相談ください。
- 機体の改造を行うと、機械の挙動や性能、耐久性などが変化し、そのために事故が起きる可能性があります。このような使い方をすると Toro® の製品保証が適用されなくなります。

整備前に行う作業

整備作業のための準備

警告

本機をトラクションユニットから切り離すと本機が後方に倒れて人身事故になる恐れがある。

切り離し前に必ずホッパーを空にしておくこと。

1. 本機とトラクションユニットを平らな場所に停車して駐車ブレーキを掛ける。
2. トラクションユニットのエンジンを止め、キーを抜き取る。
3. 本機のエンジンを止め、各部が停止するのを待ち、キーを抜き取る。
4. 本機の車輪に輪止めを掛ける。
5. ピンを抜いてジャッキスタンドをフリーにする。穴を整列させてピンを通す。
6. ジャッキを床面に降ろして、機体を支える。

重要 格納保管は、エアレータが沈んだり、倒れたりしないような固くて平らな場所で確実に支えて行ってください。

7. 機体をジャッキで持ち上げて、ヒッチからピンを抜き取る。
8. トラクションユニットを機体から切り離す。
9. リンチピンとヒッチピンは、本機のヒッチトングに差し込んで保管する。

潤滑

機体のグリスアップ

整備間隔: 25運転時間ごと

使用することまたは毎日

定期的に、全部の潤滑個所に No.2 リチウム系汎用グリスを注入します。機体の洗浄を行った場合には必ずその直後にグリスアップしてください。ベアリングやブッシュの内部に異物が入ると急激に磨耗が進行します。グリスアップ必要箇所はゲージホイールのベアリング、リールシャフトのベアリング、インペラシャフトのベアリング、ジャッキシャフトのベアリング、左右のトレーリングアームです。

1. 異物を入れてしまわないよう、グリスフィッティングをきれいに拭く
2. グリスガンでグリスを注入する [図 11](#)、[図 12](#)、[図 13](#)。

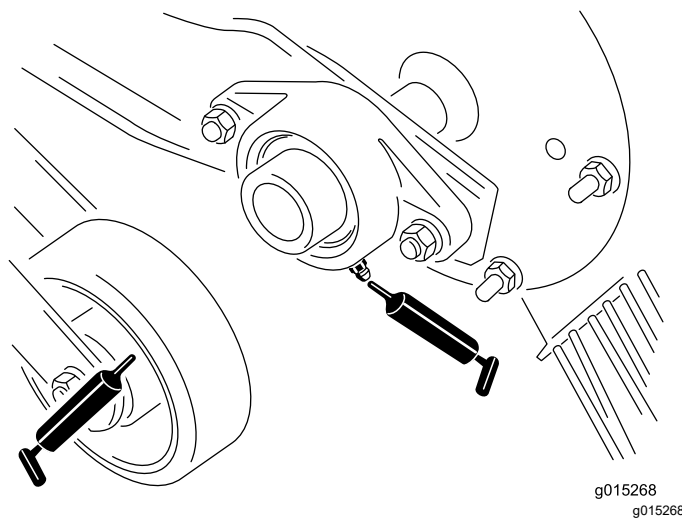


図 11

g015268
g015268

エンジンの整備

エアクリーナの整備

整備間隔: 25運転時間ごと

エアクリーナのハウジングにリーク原因となる傷がないか点検してください。ハウジングが破損している場合には交換してください。吸気部全体について、リーク、破損、ホースのゆるみなどを点検してください。

エアフィルタの取り外し

1. 整備作業のための準備 (ページ 16)を参照。
2. エアクリーナのカバーをボディーに固定しているラッチを外す。ボディーからカバーを外す 図 14。

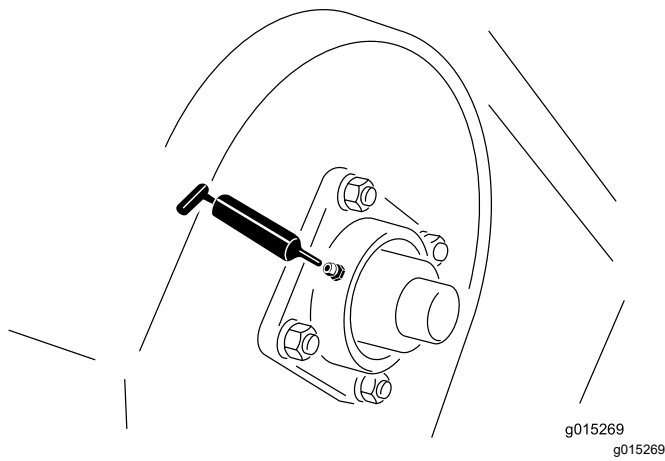


図 12

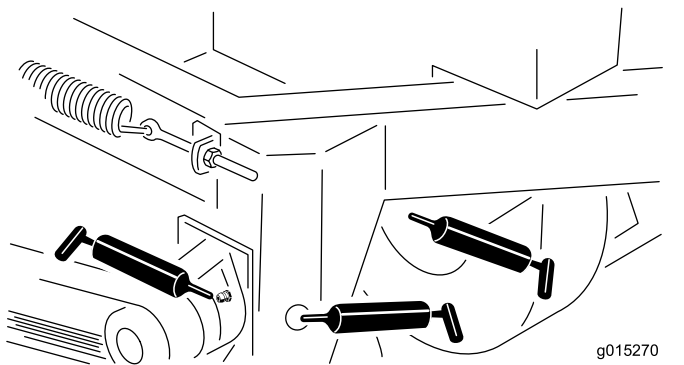


図 13

3. はみ出したグリスはふき取る。

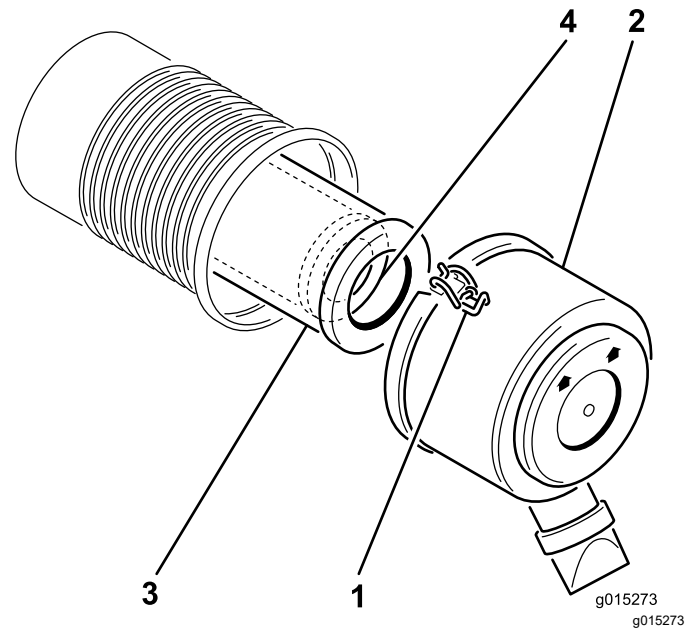


図 14

- | | |
|---------------|-----------|
| 1. ラッチ | 3. 1次フィルタ |
| 2. エアクリーナのカバー | 4. 安全フィルタ |

3. カバーの内部を圧縮空気できれいに清掃する。
4. 次フィルタをゆっくり引き抜くようにしてエアクリーナのハウジングから外す 図 14。

注 ハウジングの側面にフィルタをぶつけないように注意すること。

5. 安全フィルタは、交換するとき以外は外さない。

重要 安全フィルタは清掃しないでください。安全フィルタが汚れている場合には、次フィルタが破損しています。その場合には両方のフィルタを交換してください。

6. フィルタの外側から照明を当てて1次フィルタの内側を点検し、傷などがいないか確認する。フィルタに穴があいているとその部分が明るく見えます。破損しているフィルタは捨てる。

1次エアフィルタの整備

整備間隔: 200運転時間ごと

- 1次エアフィルタが汚れている、曲がっている、または破損している場合には交換する。
- 1次フィルタは清掃しないこと。

安全エアフィルタの整備

整備間隔: 600運転時間ごと

重要 安全フィルタは清掃しないでください。安全エアフィルタが汚れている場合には、次フィルタが破損しています。その場合には両方のフィルタを交換してください。

フィルタの取り付け

重要 エンジンを保護するため、必ず両方のエアフィルタを取り付け、カバーをつけて運転してください。

1. 新しいフィルタの場合は出荷時に破損するなどの傷がついていないか点検する。破損しているフィルタを使用しないこと。
2. 安全フィルタを交換する場合には、十分に注意しながら、フィルタのボディに挿入する [図 14](#)。
3. 1次フィルタをゆっくり押し込むようにして安全フィルタの上から取り付ける [図 14](#)。

注 次フィルタの外側リムをしっかりと押さえて確実に装着してください。

重要 フィルタの真ん中柔らかい部分を持たない。

4. カバーについている異物逃がしポートを清掃する。カバーについているゴム製のアウトレットバルブを外し、内部を清掃して元通りに取り付ける。
5. 上下方向を確認し、Upと書いてある方を上に向けてエアクリーナカバーを正しく取り付け、ラッチを掛ける [図 14](#)。

エンジンオイルとフィルタの交換

整備間隔: 使用開始後最初の 50 時間

100運転時間ごと—エンジンオイルとフィルタの交換を行う。

注 ほこりのひどい場所で使用する場合は、オイルもフィルタもより頻繁な交換が必要です。

オイルのタイプ 洗浄性オイルAPI 規格 SJ, SK, SL, またはそれ以上

クランクケースの容量フィルタを含めて 1.9 リットル

1. エンジンを始動し、5 分間程度運転する。これによりオイルが温まって排出しやすくなる。
2. オイルが完全に抜けるように、排出口側がやや低くなるように駐車する。
3. トラクションユニットの駐車ブレーキを掛け、本機のエンジンを停止させてキーを抜き取る。
4. オイルドレンの下に廃油受けを置く。ドレンプラグを外して排出されるオイルを回収する [図 15](#)。

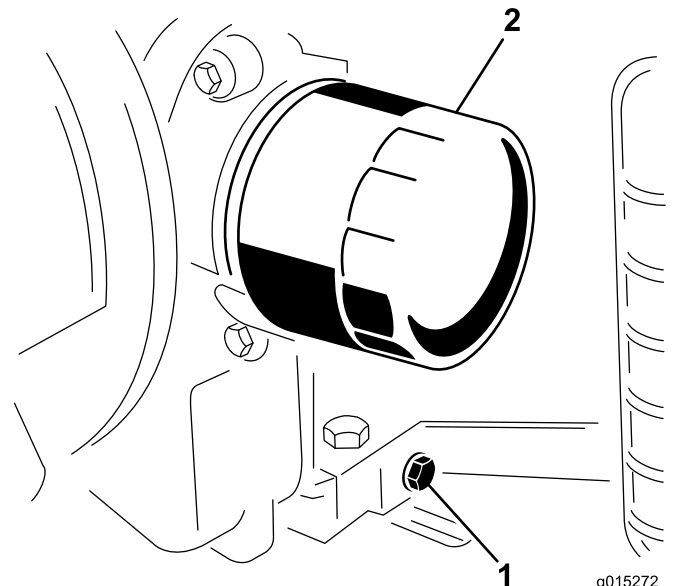


図 15

1. ドレンプラグ
2. オイルフィルタ

5. オイルが完全に抜けたら、プラグを取り付ける。

注 廃油はリサイクルセンターに持ち込むなど適切な方法で処分する。

6. フィルタの下に容器かウェスを置き、オイルを受けられるようにする。
7. オイルフィルタを外し、フィルタのアダプタガスケットの表面をきれいに拭く。
8. フィルタの中央の穴から新しいオイルを入れる。オイルがねじ山部分にきたら一旦停止する。
9. フィルタがオイルを吸収するまで1-2 分間まち、吸収されなかった余分なオイルを出す。

- 新しいフィルタのガスケットにオイルを薄く塗る。
- アダプタに新しいフィルタを取り付ける。ガスケットがアダプタに当たるまで手でねじ込み、そこから更に 1/2 回転増し締めする。締めすぎないように注意すること。
- オイルの量を点検する。
- ディップスティックのFULLマークに達するまで補給口から残りのオイルをゆっくりと補給する
- キャップを元通りに取り付ける。

点火プラグの整備

整備間隔: 200運転時間ごと—点火プラグを点検する。

取り付ける時には電極間のエアギャップを正しく調整しておいてください。取り付け、取り外しには必ず専用のレンチを使い、エアギャップの点検調整にはすきまゲージやギャップ調整工具などを使ってください。必要に応じて新しい点火プラグと交換してください。

タイプChampion RC12YC または同等品エアギャップ0.76 mm

点火プラグの取り外し

- 整備作業のための準備 (ページ 16)を参照。
- 点火プラグのコードを抜きとる。
- 点火プラグの周囲をきれいにする。
- プラグとワッシャを取り外す。

点火プラグの点検

- 中央の電極部を観察する 図 16。絶縁体部がうす茶色や灰色なら適正、碍子が黒くなっているのは不完全燃焼であるエアクリーナの汚れが原因であることが多い。

重要 点火プラグは清掃しないでください。黒い汚れ、電極の磨耗、油膜、亀裂などがある場合は、新しいものと交換する。

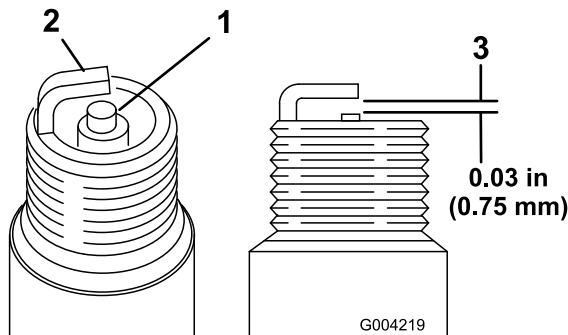


図 16

g004219

- 中央の電極の碍子
- 側部の電極
- 隙間実寸ではない

- プラグの電極間のエアギャップ 図 16を点検し、
- 適正值から外れていれば外側の電極 図 16を曲げて調整する。

点火プラグの取り付け

- 点火プラグ取り付け穴に点火プラグを取り付ける。
- 点火プラグを 27N·m2.21 kg·m = 20 ft-lbにトルク締めする。
- 点火コードを取り付ける。

エンジン外部の清掃

整備間隔: 100運転時間ごと

エンジンを適切に冷却できるように、吸気スクリーン、冷却フィンなど、エンジンの外部は常にきれいにしておいてください。

ブロアハウジングその他の冷却用シュラウドを外します。冷却フィンを清掃し、必要に応じて外部の洗浄も行ってください。清掃後は冷却用シュラウドをきちんと取り付けてください。

注 スクリーンが詰まったままの状態や冷却フィンが汚れた状態、冷却シュラウドが汚れた状態などでエンジンを運転すると、オーバーヒートによってエンジンが損傷を受ける恐れがあります。

燃料系統の整備

燃料フィルタの交換

整備間隔: 600運転時間ごと/1年ごと いずれか早く到達した方

重要 汚れているフィルタを再取り付けしないでください。

1. 整備作業のための準備 (ページ 16)を参照。
2. マシンが冷えるのを待つ。
3. 燃料フィルタの下に汚れのない容器をおく図 17。

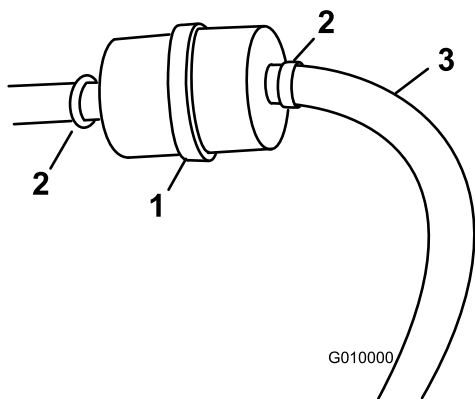


図 17

1. 燃料フィルタ
 2. クランプ
 3. 燃料ライン
-
4. 燃料フィルタを燃料ラインに固定しているクランプをゆるめる。
 5. ホースからフィルタを抜き取る。
 6. 燃料ラインに新しいフィルタを取り付け、先ほど外したクランプで固定する。フィルタは、矢印をキャブレター側に向けて取り付けること。
 7. こぼれた燃料はふき取ってください。

電気系統の整備

バッテリーを充電する

⚠ 警告

充電中は爆発性のガスが発生する。

充電中は絶対禁煙を厳守。バッテリーに火気を近づけないこと。

⚠ 警告

バッテリーの端子に金属製品やトラクションユニットの金属部分が触れるとショートを起こして火花が発生する。それによって水素ガスが爆発を起こし人身事故に至る恐れがある。

- バッテリーの取り外しや取り付けを行うときには、端子と金属を接触させないように注意する。
- バッテリーの端子は金属と接触させてはならない。

⚠ 警告

バッテリーケーブルの接続手順が不適切であるとケーブルがショートを起こして火花が発生する。それによって水素ガスが爆発を起こし人身事故に至る恐れがある。

- ケーブルを取り外す時は、必ずマイナス黒ケーブルから取り外し、次にプラス赤ケーブルを外す。
- ケーブルを取り付ける時は、必ずプラス赤ケーブルから取り付け、それからマイナス黒ケーブルを取り付ける。

1. ラッチを外し、バッテリーボックスのカバーを開く。
2. バッテリー搭載部からバッテリーを取り出す。
3. バッテリーの上面をきれいに清掃する。
4. 充電器に接続し、充電電流を 3-4 A にセットする。3-4 A で 4-8 時間充電する。
5. 充電が終わったらチャージャをコンセントから抜き、バッテリー端子からはずす。
6. バッテリーを収納部のトレイに戻す。端子が内側を向くようにバッテリーの位置を調整する。
7. プラスケーブルイグニッションスイッチからきている赤いケーブルをバッテリーのプラス端子に取り付ける。
8. マイナスケーブルエンジンからきている黒いケーブルをバッテリーの端子に取り付ける。

重要 バッテリーケーブルと速度セレクトレバーとの間に隙間を確保してください。速度セレクトレ

バーをレンジ一杯に動かしても、バッテリーケーブルから 2.5 cm 以上はなれていることを確認してください。バッテリーのプラスケーブルとマイナスケーブルを束ねないでください。

9. 腐食防止のため、端子と固定金具にワセリンなどを塗布する。
10. バッテリーカバーを取り付け、スプリングで固定する。

バッテリーの整備

整備間隔: 25 運転時間ごと—バッテリーケーブルの接続状態を点検します。

バッテリーのケーブルは接触不良にならぬよう端子にしっかりと固定してください

警告

バッテリーケーブルの接続手順が不適切であるとケーブルがショートを起こして火花が発生する。それによって水素ガスが爆発を起こし人身事故に至る恐れがある。

- ケーブルを取り外す時は、必ずマイナス黒ケーブルから取り外し、次にプラス赤ケーブルを外す。
- ケーブルを取り付ける時は、必ずプラス赤ケーブルから取り付け、それからマイナス黒ケーブルを取り付ける。

端子が腐食した場合は、ケーブルを外しマイナスケーブルから先に外すこと、クランプと端子とを別々に磨いてください。磨き終わったらケーブルをバッテリーに接続しプラスケーブルから先に接続すること、端子にはワセリンを塗布してください

警告

バッテリーの端子に金属製品やトラクションユニットの金属部分が触れるとショートを起こして火花が発生する。それによって水素ガスが爆発を起こし人身事故に至る恐れがある。

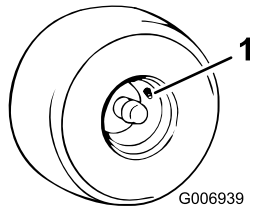
- バッテリーの取り外しや取り付けを行うときには、端子と金属を接触させないように注意する。
- バッテリーの端子と金属を接触させない。

走行系統の整備

タイヤの保守

タイヤ空気圧を点検する

整備間隔: 使用することまたは毎日

前後のタイヤは 1.93 bar 0.91 kg/cm² = 28 psi に調整して運転してください。使用前ごとに、空気注入バルブ部  で空気圧を点検してください。

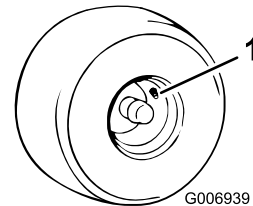


図 18

1. 空気バルブ

G006939

タイヤの交換

警告

ジャッキアップされている車体は不安定であり、外れると下にいる人間に怪我を負わせる危険が高い。

- ジャッキアップした状態では車両を始動しない。
- 車両から降りる時は必ずスイッチからキーを抜いておく。
- ジャッキアップした車両には輪止めを掛けること。

重要 タイヤ交換用に使用するジャッキは、少なくとも 900 kg を持ち上げられるものを使用すること。

1. 整備作業のための準備 (ページ 16) を参照。
2. タイヤの後方にあるフレームまたはアクスルシャフト部にジャッキをかけ、タイヤが床面にかろうじて接触している程度までジャッキアップする。
3. タイヤの全部のラグボルトをゆるめ、タイヤを抜き取れる高さまでさらにジャッキアップする。
4. タイヤの取り付けは、上記と逆の手順で行う。
5. ラグボルトを 95-122 N.m 9.7-12.5 kg.m = 70-90 ft-lb にトルク締めする。

ベルトの整備

ベルトの点検

整備作業のための準備 (ページ 16)を参照。

注 ベルトの張りの点検は、上部ベルトガード [図 19](#)を外さずに行えます。このベルトガードを取り外す必要がある場合には、ガードをフレームに固定しているボルト、ワッシャ、ナット各4を外してください。マシンは、必ずガード類を取り付けた状態で運転すること。

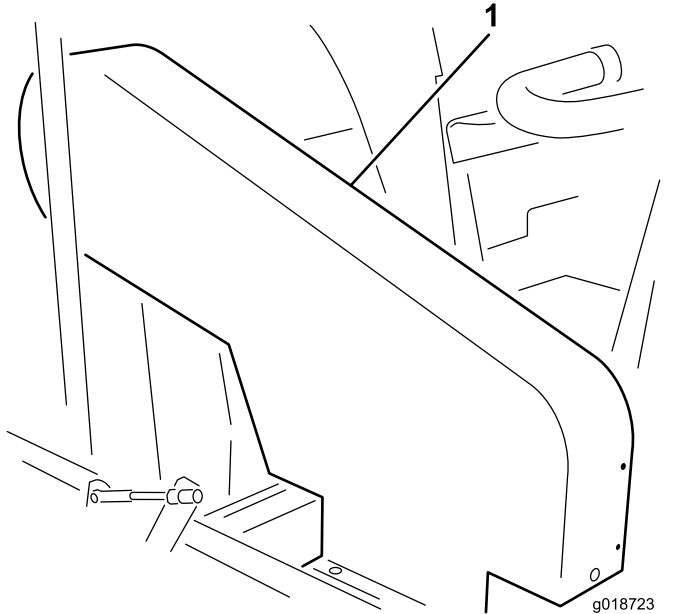


図 19

1. 上部ベルトガード

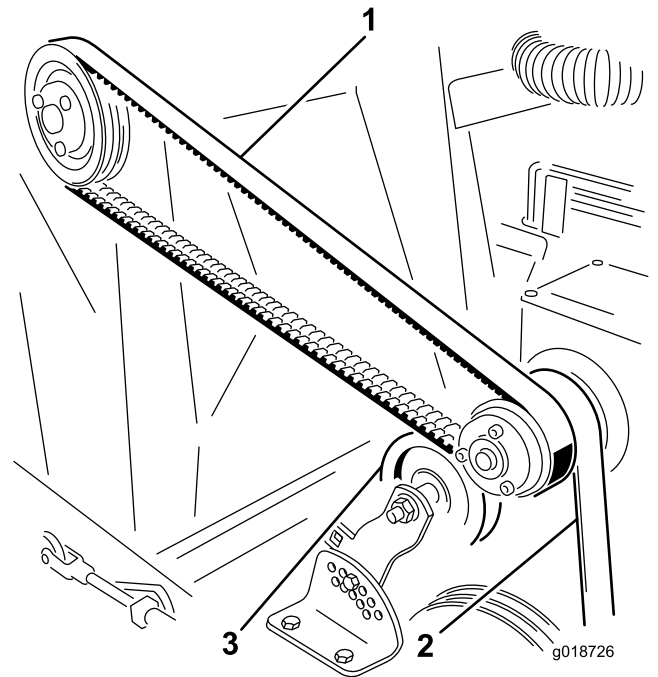


図 20

1. インペラベルト
2. ジャッキシャフトベルト
3. アイドラプーリ

インペラ駆動ベルトの点検

インペラプーリとクラッチプーリ間の中ほど部分で、ベルトを18-22 N 1.8-2.3 kg = 4-5 lbs程度の力で指で押して点検します。ベルトのたわみが1.3 cmあれば適正です。たわみの量が適正でない場合は手順2へ進みます [インペラ駆動ベルトの調整 \(ページ 23\)](#)。たわみが適正である場合には、そのまま使用を継続できます [図 19](#)。

ジャッキシャフトベルトの点検

ジャッキシャフトとクラッチプーリ間の中ほど部分で、ベルトを18-22 N 1.8-2.3 kg = 4-5 lbs程度の力で指で押して点検します。ベルトのたわみが6 mmあれば適正とする。たわみの量が適正でない場合は [ジャッキシャフトベルトの調整 \(ページ 23\)](#)を参照してください。たわみが適正である場合には、そのまま使用を継続できます [図 19](#)。

リール駆動ベルトの点検

リール駆動プーリとイドラプーリ間の中ほど部分で、ベルトを111-129 N (11-13 kg = 25-29 lbs) 程度の力で指で押して点検します。ベルトのたわみが6 mmあれば適正とする。たわみの量が適正でない場合は [リール駆動ベルトの調整 \(ページ 24\)](#)を参照してください。たわみが適正である場合には、そのまま使用を継続できます。

ベルトの調整

インペラ駆動ベルトの調整

1. 整備作業のための準備 (ページ 16)を参照。
2. エンジン取り付けボルトをゆるめる [図 21](#)。

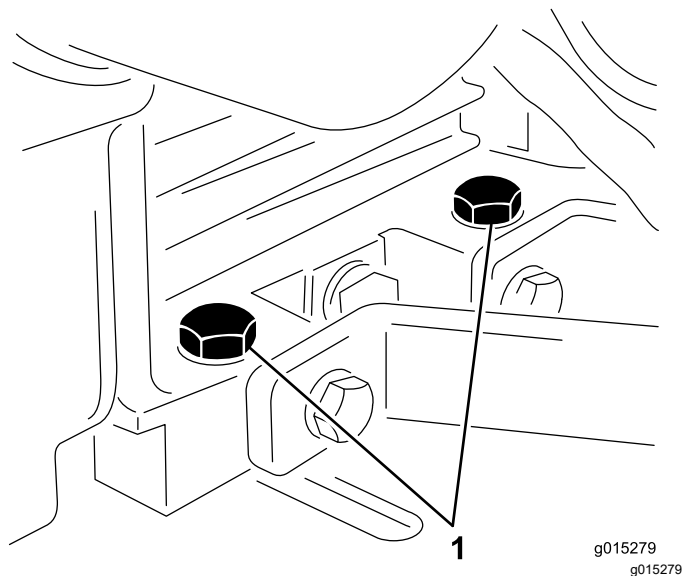


図 21

1. エンジン取り付けボルト

3. ジャムナットをゆるめ、調整ボルトで正しい距離にする [図 22](#)。
4. エンジン固定ボルトを少しだけ締め付ける。
5. エンジンがフレームと並行になるように調整する。エンジン取り付けボルトをさらに、最後まで締め付ける [図 22](#)。

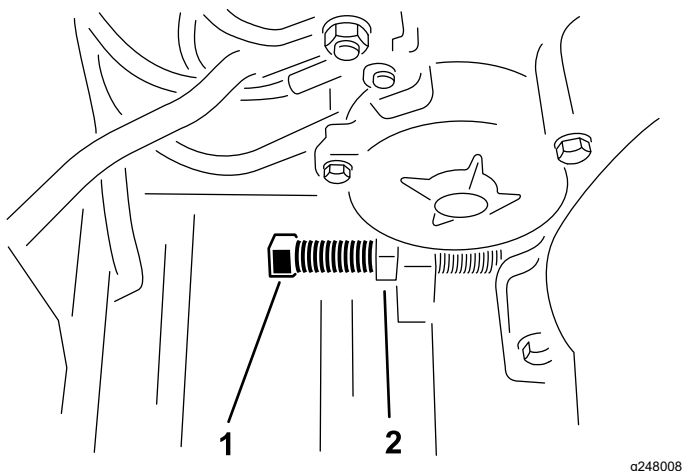


図 22

1. 調整ボルト
2. ジャムナット

6. インペラベルトの調整を行った場合には必ずジャッキシャフトのベルト調整も行ってください [ジャッキシャフトベルトの点検 \(ページ 22\)](#)を参照。

ジャッキシャフトベルトの調整

1. 上部シュラウドをフレームに固定しているボルト、ワッシャ、ナット各4を外す [図 19](#)。
2. アイドラプーリのブラケットをテンション調整ブラケットに固定しているナットとボルトを外す [図 23](#)。

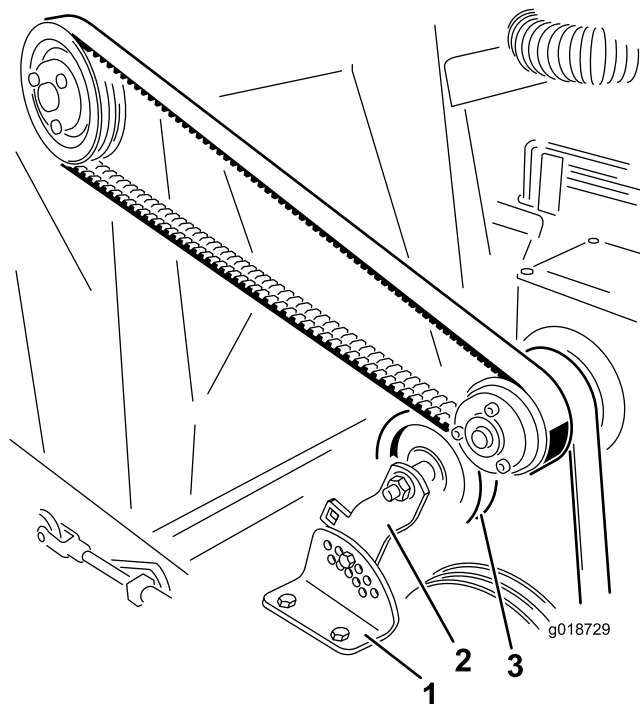


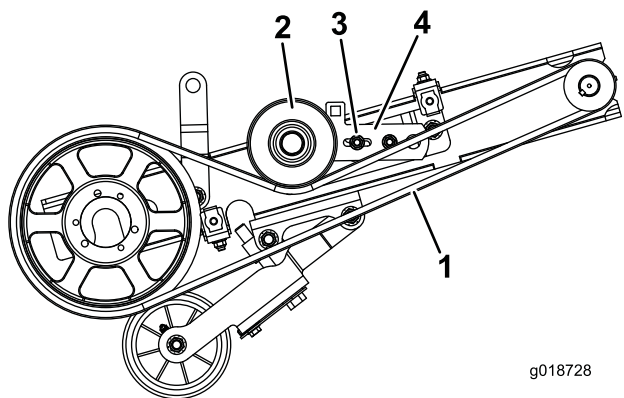
図 23

1. テンション調整ブラケット
2. アイドラプーリ ブラケット
3. アイドラプーリ

3. インペラのプーリを下に押し、適当な張りを出した状態でアイドラプーリブラケットの穴とテンション調整ブラケットの穴を整列させる。
4. ボルトとナットを取り付けて調整を固定する。
5. 上側シュラウドを取り付ける。

リール駆動ベルトの調整

1. アイドラプーリのブラケットをテンション調整ブラケットに固定しているナットとボルトブラケットのスロットに入っているボルトを外す [図 24](#)。



g018728

g018728

図 24

カバーは図示していない

- | | |
|-------------|------------------|
| 1. リール駆動ベルト | 3. ボルトとナット長穴 |
| 2. アイドラプーリ | 4. アイドラプーリのブラケット |
-
2. インペラのプーリを下に押し、適当な張りを出した状態でアイドラプーリブラケットの穴とテンション調整ブラケットの穴を整列させる。
 3. ボルトとナットを取り付けて調整を固定する。

その他の保守整備

ゴム製フラップの交換

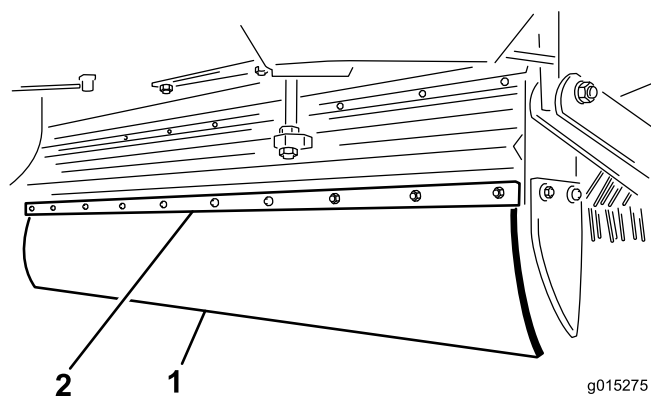
ゴム製フラップが磨耗したり破損したりしたら交換してください。

⚠ 注意

輪止めを掛けないままで放置しておくと、本機が動き出して人身事故などに結びつく恐れがある。

ゴム製フラップの交換は、必ず平らな床面で行うようにし、各タイヤに輪止めをかけておくこと。

1. 整備作業のための準備 (ページ 16)を参照。
2. フラップおよびフラップリテーナ固定しているボルト、ワッシャ、ナット各10を外す [図 25](#)。



g015275

g015275

図 25

- | | |
|------------|-------------|
| 1. ゴム製フラップ | 2. フラップリテーナ |
|------------|-------------|

3. 新しいゴム製フラップを取り付けてしっかりと締め付ける。

プーリを取り外す

1. ボルトとロックワッシャを1つずつ、取り外しては隣の穴に移す作業を繰り返す [図 26](#)。

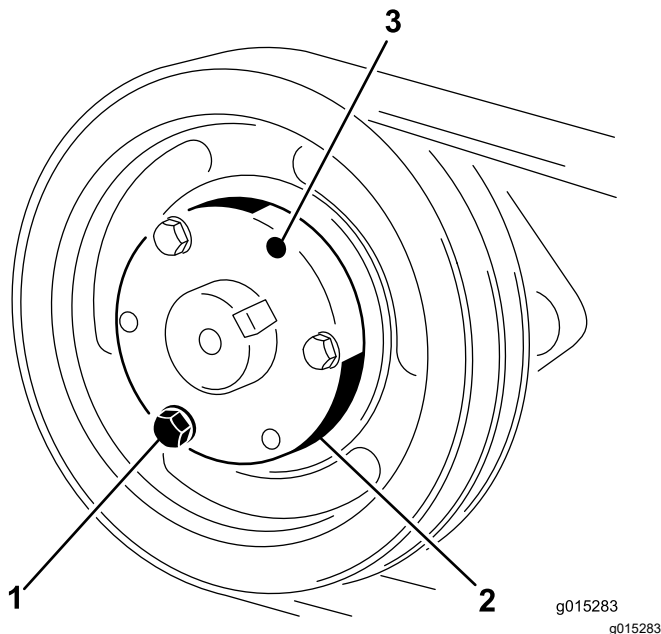


図 26

1. ボルトとロックナット
2. テーパーロックブッシュ
3. テーパーロック解除穴

2. 各ボルトを同じ回転数ずつ回し、ロックが外れるまでこれを繰り返す。ロックが外れたら、プーリをシャフトから抜くことができる。

フレックスチップリールの取り外し

1. [整備作業のための準備 \(ページ 16\)](#)を参照。
2. ジャッキを下げて、本機の前部をできるだけ高くする。
3. リールを一番高い位置まで上昇させる。
4. 下部ベルトガードとリール駆動ベルトを外す [図 24](#)。
5. リールシャフトベアリングを本機の左右のリールサポートアームに固定しているボルト、ロックワッシャ、ナット各2を外す。フレックスチップリールを地表面まで降下させる。
6. リールサポートアームを一番高い位置まで上昇させる。
7. レーキの後部を後ろに引っ張って、機体後部へ引き出す。

レーキロッドやフィンガープレート交換

1. [整備作業のための準備 \(ページ 16\)](#)を参照。
2. レーキロッド一端側から、ボルトとロックナットを外す [図 27](#)。

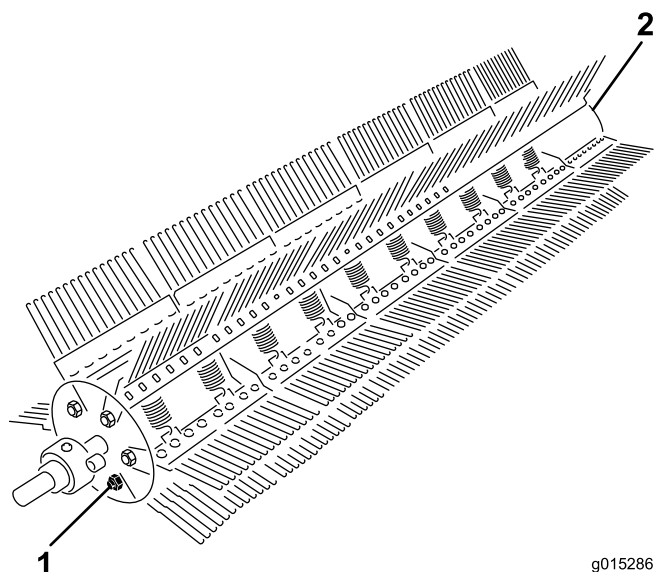


図 27

1. レーキロッドボルトとロックナット
2. ロックナット

3. レーキロッドの反対側の端部からは、ロックナットのみを外す。
4. エンドプレートからレーキロッドをたたき出す。タブが溶接されていない側の端部から抜き出すこと。
5. 必要に応じてフィンガープレートまたはロッドを外して交換する。
6. フィンガープレートとロッドを整列させ、ロッドをエンドプレートに戻す。
7. ボルトとロックナットを取り付け、スプリングを取り付ける。

フレックスチップレーキタインの交換

1. 整備作業のための準備 (ページ 16)を参照。
2. タインリテーナを外し、交換したいタイン破損しているタインを取り外す 図 28。

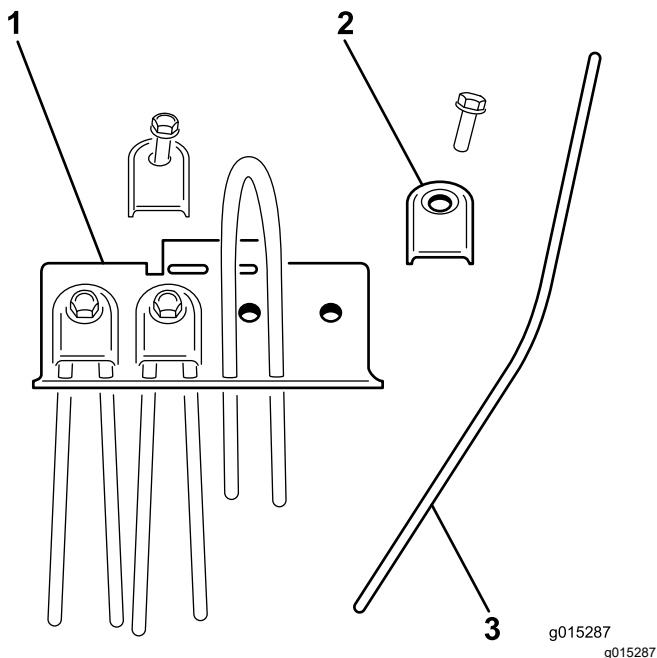


図 28

1. フィンガープレート
2. タインリテーナ
3. タイン

3. 新しいタインを半分に曲げて取り付ける。
4. タインの曲げ部分にタインブラケットをはめ、ボルトとロックワッシャでしっかりと固定する。

ブラシハーフの交換

1. 整備作業のための準備 (ページ 16)を参照。
2. 機体からブラシを外す。
3. ブラシハーフのクランプを、六角レンチでゆるめて外す 図 29。

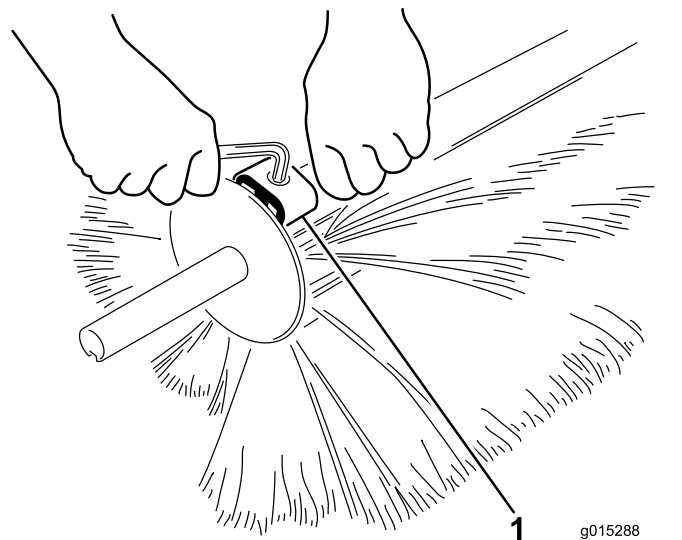


図 29

1. クランプ

4. ブラシハーフを半分に割り、破損している部分を廃棄する 図 30。

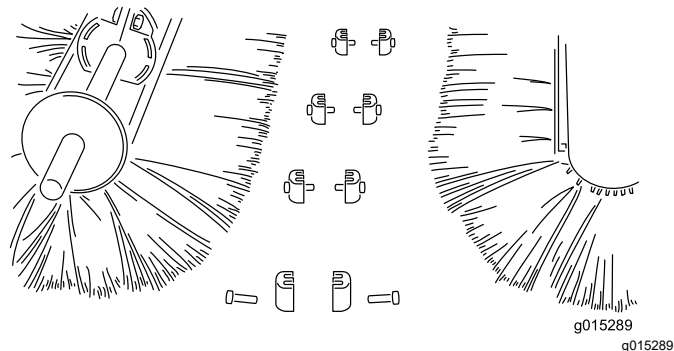


図 30

5. 新しい部分を取り付け、元通りに左右の端部をクランプで固定する。両端の固定ができたなら、残りのクランプを取り付けて締め付けを行う。

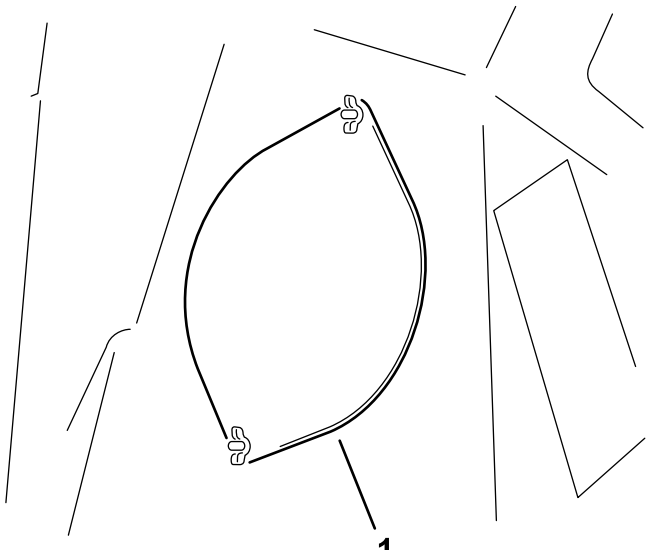
洗淨

ブローハウジングの洗淨

▲ 警告

インペラの動きが止まらないうちにブローハウジングの清掃を始めると、手などがインペラにぶつかって人身事故になる危険がある。

ブローハウジングの清掃を行う場合は必ずエンジンを停止させ、キーを抜き取り、各部が完全に停止したのを確認すること。

1. 整備作業のための準備 (ページ 16)を参照。
2. 特に、アクセスパネルの取り外しは、インペラが完全に停止していることを確認して行うこと。
3. アクセสプレートを固定している蝶ナット2本をゆるめる 。

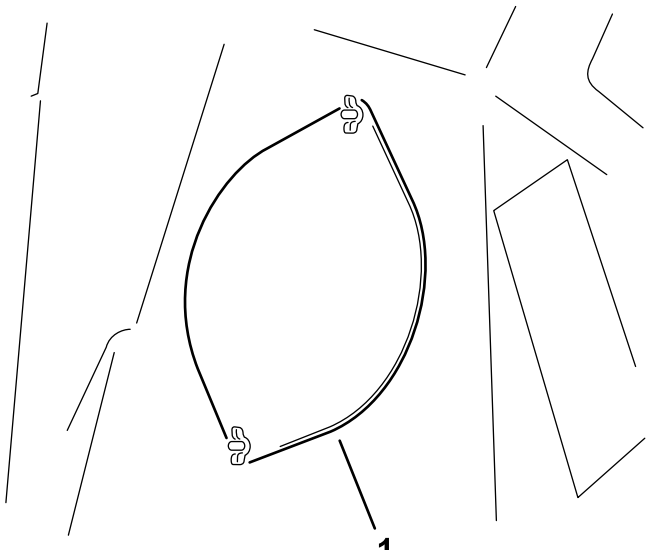


図 31

g246901

1. アクセスプレート

4. アクセスプレートを開いてごみを除去できるようにする。
5. ごみの除去がすんだら、アクセスパネルを降ろして蝶ナットで固定する。他のアクセスパネルについても同じ作業を行う。

保管

格納保管の準備

1. 整備作業のための準備 (ページ 16)を参照。
2. 汚れていない乾燥した場所で保管する。
3. 機体各部、特にエンジンの冷却フィン、ブローハウジングに付着している泥や刈りカスをきれいに落とす。

重要 機体は中性洗剤と水で洗うことができます。ただし高圧洗淨器は使用しないでください。また、エンジンに大量の水が掛からないように注意してください。

注 機体の洗淨がおわったらエンジンを掛けて2-5分間程度運転してください。

4. エアクリーナの整備を行う **エアクリーナの整備 (ページ 17)**を参照。
5. エンジンオイルを交換する **エンジンオイルとフィルタの交換 (ページ 18)**を参照。
6. タイヤ空気圧を点検する **タイヤ空気圧を点検する (ページ 21)**を参照。
7. 磨耗したり破損したりしているタインやブラシハーフを交換する **フレックスチップレーキタインの交換 (ページ 26)**と **ブラシハーフの交換 (ページ 26)**を参照。
8. 点火プラグのコードを取り外す **点火プラグの整備 (ページ 19)**を参照。
9. 点火プラグを外してプラグを点検する。
10. 各プラグの取り付け穴からエンジンオイルをスプーン 2 杯程度入れ、スタータでエンジンをクランクさせて、オイルをシリンダ内部に行き渡らせる。
11. 点火プラグを取り付けるただし点火のコードは接続しないこと。
12. 各ボルト類を締め付ける。破損したり摩耗したりしたパーツを交換する。
13. コアリングヘッドのベアリングクランクとダンパリンクにオイルを薄く吹き付ける。
14. 機体の塗装がはげていればタッチアップ修理をすることができる。ペイントはトロの正規代理店から入手することができる。
15. 機体にはカバーを掛けておく。

長期保管

保管期間が 30 日を超える場合には、以下の整備を行う

1. 整備作業のための準備 (ページ 16)を参照。
2. 燃料タンクの燃料に石油系スタビライザー/コンディショナーを添加する。混合の方法はスタビライザーのメーカーの指示に従う。

重要 アルコール系のスタビライゼエタノール系やメタノール系は使用しないこと。

注 スタビライザは、新しい燃料に添加して常時使うのが最も効果的です。

3. エンジンをかけて約5分間作動させ、コンディショナ入りのガソリンを各部に循環させる。
4. エンジンを停止し、エンジンの温度が下がるのを待ってガソリンを抜き取る。
5. エンジンを再度始動するチョークを引いて始動し自然に停止するまで運転する。
6. チョークを引く。始動できなくなるまでエンジンの始動運転を続ける。
7. 抜き取った燃料は法令などに則って適切に処分する。

重要 スタビライザ品質安定剤を添加した燃料であっても、スタビライザメーカーが推奨する保管期間を越えて保管しないでください。

8. バッテリー端子からケーブルを外し、車体からバッテリーを取り出す。
9. バッテリー本体、端子、ケーブル端部を重曹水とブラシで洗浄する。
10. 腐食防止のために両方の端子部にグリスまたはワセリンを塗る。
11. 電極板の劣化を防止するため、60日ごとに24時間かけてゆっくりと充電する。

▲ 警告

充電中は爆発性のガスが発生する。

バッテリーの近くでは禁煙を厳守し、バッテリーに火気を近づけないこと。

12. バッテリーが不凍状態まで完全に充電されていることを確認する。完全充電したバッテリー液の比重は1.26-1.30になる
13. 充電終了後は、機体に取り付けまたは機体から外して保存する。機体に取り付けて保存する場合は、ケーブルを外しておく。温度が高いとバッテリーは早く放電するので、涼しい場所を選んで保管する。

メモ

メモ

カリフォルニア州第65号決議による警告

この警告は何？

以下のような警告ラベルが貼られた製品を見かけることがあるでしょう



警告ガンおよび先天性障害の恐れ —www.p65Warnings.ca.gov.

Prop 65 って何？

Prop 65 は、カリフォルニア州で操業している企業、製品を販売している企業、カリフォルニア州で販売または同州に持ち込まれる可能性のある製品のメーカーを対象とした法律です。この法律では、ガン、先天性などの出生時異常の原因となることが知られている化学物質の一覧をカリフォルニア州知事が作成維持しこれを公表しなければならないと定められています。危険物リストは、日常生活の中で使用するものから発見された数百種類の化学物質を網羅しており、毎年改訂されます。Prop 65 の目的は、こうした物質に触れる可能性があることを市民にきちんと知らせることです。

Prop 65 は、こうした物質を含む製品の販売を禁じているのではなく、そうした製品、製品の包装、製品に付属する文書などに警告を明記することを求めています。また、こうした警告があるからといって、その製品が何等かの安全基準に違反しているということではありません。実際、カリフォルニア州政府は、Prop 65 警告はその製品が安全か安全でないかを示すものではないと説明しています。こうした物質の多くは、様々な生活用品に何年も前から使用されてきておりますが、それらの物質が今までに何らかの健康問題を起こしたという記録はありません。さらに詳しい情報はこちらへ<https://oag.ca.gov/prop65/faqs-view-all>.

Prop 65 の警告は、以下のうちのどちらかを意味していますある企業が自社製品への化学物質の使用量について評価したところ、目立った危険は一つないとされる基準を超えていることがわかった、または (2) 製品に使用している化学物質は法律で規制されているものだったので、特に評価を行うことはせず、法に従って警告文を添付することにした。

この法律は全世界に適用されるのですか

Prop 65 警告はカリフォルニア州でのみ要求される法律です。Prop 65 警告はカリフォルニア州のいたるところで目にすることができます。レストラン、八百屋、ホテル、学校、病院など、そして非常に多くの製品にも、この警告が印刷されています。さらには、オンラインやメールオーダーのカタログなどにも掲載されています。

カリフォルニア州の警告と連邦政府の上限との関係は

Prop 65 の内容は連邦政府の規制や国際規制よりも厳しいものが大変多いです。Prop 65 の規制基準値は連邦政府基準に比べてはるかに厳しく、連邦政府基準では表示義務がないが、Prop 65 では表示義務があるものが数多く存在します。たとえば、Prop 65 の基準では、一日当たりの鉛の排出量が 0.5 マイクログラムとなっており、これは連邦政府の基準や国際基準よりもはるかに厳しい数値です。

似たような製品なのに警告が付いていないものがあるのはなぜ

- カリフォルニア州内で販売される場合には Prop 65 ラベルが必要でも、他の場所で販売される場合には不要だからです。
- Prop 65 関連で裁判となった企業が、和解条件として Prop 65 警告の表示に同意したが、そうした問題に巻き込まれていない企業の製品には何も表示されていないといったこともあるでしょう。
- Prop 65 の表示は必ずしも一律に行われているわけではないのです。
- 自社内で検討した結果、Prop 65 基準に抵触しないと判断して、警告の表示を行わないことを選択する企業もあります。警告が書かれていないからと言って、その製品に対象化学物質が含まれていないとは言えません。

なぜ Toro 製品にはこの警告が表示されているのですか

Toro では、十分な情報に基づいてお客様ご自身が判断できるようにすることがベストであるという考えから、できる限り多くの情報をお客様に提供することとしております。リスト記載物質のいくつかが自社製品に該当する場合、Toro では、それらの物質のほとんどの量はごくわずかであって実際の表示義務はないことを認識した上で、排出量などを厳密に評価することなく、警告を表示するという判断をすることがあります。Toro では、自社の製品に含まれる化学物質の量が「重大なリスクはない」レベルであると認識した上で、あえて Prop 65 警告の表示を行うという選択をしております。これはまた、もし Toro がこうした警告を表示しなかった場合、カリフォルニア州政府や、Prop 65 の施行推進を目指す民間団体などから訴訟を提起される可能性もあるということも視野に入れての判断です。



Count on it.