



# Cortacésped TimeMaster® de 76 cm (30")

Nº de modelo 21219—Nº de serie 40000000 y superiores

Nº de modelo 21220—Nº de serie 40000000 y superiores

Manual del operador

## Introducción

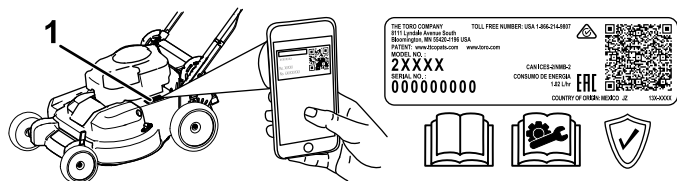
Este cortacésped manual de cuchillas rotativas está diseñado para ser usado por usuarios domésticos. Está diseñado principalmente para segar césped bien mantenido en zonas verdes residenciales. El uso de este producto para otros propósitos que los previstos podría ser peligroso para usted y para otras personas.

Lea este manual detenidamente para aprender a utilizar y mantener correctamente su producto, y para evitar lesiones y daños al producto. Usted es el responsable de utilizar el producto de forma correcta y segura.

Visite [www.Toro.com](http://www.Toro.com) para más información, incluyendo consejos de seguridad, materiales de formación, información sobre accesorios, para localizar un distribuidor o para registrar su producto.

Cuando necesite asistencia técnica, piezas genuinas Toro o información adicional, póngase en contacto con un Servicio Técnico Autorizado o con Asistencia al Cliente Toro, y tenga a mano los números de modelo y serie de su producto. **Figura 1** identifica la ubicación de los números de modelo y serie en el producto. Escriba los números de modelo y de serie de su producto en el espacio provisto.

**Importante:** Con su dispositivo móvil, puede escanear el código QR de la pegatina del número de serie (en su caso) para acceder a información sobre la garantía, las piezas, y otra información sobre el producto.



**Figura 1**

1. Ubicación de los números de modelo y de serie

Nº de modelo _____
Nº de serie _____

## Símbolo de alerta de seguridad

El símbolo de alerta de seguridad (**Figura 2**) que aparece en este manual y en la máquina identifica mensajes de seguridad importantes que usted debe observar para evitar accidentes.



**Figura 2**

Símbolo de alerta de seguridad

g000502

El símbolo de alerta de seguridad aparece encima de información que le alerta ante acciones o situaciones inseguras, y va seguido de la palabra **PELIGRO**, **ADVERTENCIA**, o **CUIDADO**.

**PELIGRO:** Indica una situación peligrosa inminente, que si no se evita, **causará** la muerte o lesiones graves.

**ADVERTENCIA** indica una situación potencialmente peligrosa que si no se evita, **podría** causar la muerte o lesiones graves.

**CUIDADO:** Indica una situación potencialmente peligrosa que si no se evita, **podría** causar lesiones menores o moderadas.

Este manual utiliza dos palabras más para resaltar información. **Importante** llama la atención sobre información mecánica especial, y **Nota** resalta información general que merece una atención especial.

El uso o la operación del motor en cualquier terreno forestal, de monte o cubierto de hierba a menos que el motor esté equipado con parachispas (conforme a la definición de la sección 4442) mantenido en buenas condiciones de funcionamiento, o que el motor haya sido fabricado, equipado y mantenido para la prevención de incendios, constituye una infracción de la legislación de California (California Public Resource Code Section 4442 o 4443).

El manual del propietario del motor adjunto ofrece información sobre las normas de la Agencia de



protección ambiental de EUA (U.S. Environmental Protection Agency/EPA) y de la Norma de control de emisiones de California (California Emission Control Regulation) sobre sistemas de emisiones, mantenimiento y garantía. Puede solicitarse un manual nuevo al fabricante del motor.

**Par bruto o neto:** el par bruto o neto de este motor fue calculada por el fabricante del motor con arreglo a lo estipulado en el documento J1940 o J2723 de la Society of Automotive Engineers (Sociedad de Ingenieros del Automóvil – SAE). Debido a que el motor está configurado para cumplir los requisitos de seguridad, emisiones y operación, su potencia real en este tipo de cortacésped será significativamente menor. Consulte la información del fabricante del motor incluida con la máquina.

## ▲ ADVERTENCIA

### CALIFORNIA

#### Advertencia de la Propuesta 65

**Los gases de escape de este producto contienen productos químicos que el Estado de California sabe que causan cáncer, defectos congénitos u otros peligros para la reproducción.**

**Los bornes, terminales y otros accesorios de la batería contienen plomo y compuestos de plomo, productos químicos reconocidos por el Estado de California como causantes de cáncer y daños reproductivos. Lávese las manos después de manejar el material.**

**El uso de este producto puede provocar la exposición a sustancias químicas que el Estado de California considera causantes de cáncer, defectos congénitos u otros trastornos del sistema reproductor.**

# Contenido

Introducción .....	1
Símbolo de alerta de seguridad .....	1
Seguridad .....	3
Seguridad en general .....	3
Pegatinas de seguridad e instrucciones .....	3
Montaje .....	5
1 Cómo ensamblar y desplegar el manillar .....	5
2 Instalación de la barra de control de las cuchillas .....	5
3 Añadir aceite al motor .....	7

4 Ensamblaje de la bolsa de recogida .....	8
5 Cómo cargar la batería .....	8
El producto .....	8
Especificaciones .....	9
Aperos/Accesorios .....	9
Operación .....	10
Antes del funcionamiento .....	10
Seguridad antes del uso .....	10
Cómo llenar el depósito de combustible .....	10
Comprobación del nivel de aceite del motor.....	12
Ajuste de la altura del manillar .....	12
Ajuste de la altura de corte .....	13
Durante el funcionamiento .....	14
Seguridad durante el uso.....	14
Arranque del motor .....	15
Uso de la transmisión autopropulsada .....	16
Parada del motor .....	17
Cómo engranar las cuchillas.....	17
Cómo desengranar las cuchillas .....	18
Comprobación del sistema de frenado de las cuchillas.....	18
Reciclado de los recortes.....	19
Ensamblado de los recortes .....	20
Descarga lateral de los recortes.....	20
Consejos de operación .....	21
Después del funcionamiento .....	22
Seguridad tras el uso .....	22
Limpieza de los bajos de la máquina .....	22
Cómo plegar el manillar .....	23
Mantenimiento .....	24
Calendario recomendado de mantenimiento .....	24
Seguridad en el mantenimiento .....	24
Preparación para el mantenimiento .....	24
Mantenimiento del filtro de aire .....	25
Cambio del aceite del motor.....	25
Cómo cargar la batería .....	27
Cambio del fusible .....	27
Cómo cambiar la batería.....	27
Ajuste de la transmisión autopropulsada.....	28
Mantenimiento del sistema de transmisión de las cuchillas.....	29
Mantenimiento de las cuchillas .....	29
Verificación de la rectilinealidad de las cuchillas.....	30
Cómo retirar las cuchillas.....	31
Instalación de las cuchillas .....	31
Almacenamiento .....	33
Seguridad durante el almacenamiento .....	33
Información general.....	33
Preparación del sistema de combustible.....	33
Preparación del motor .....	33
Después del almacenamiento .....	34


# Seguridad

## Seguridad en general

Este producto es capaz de amputar manos y pies y de lanzar objetos al aire. Siga siempre todas las instrucciones de seguridad con el fin de evitar lesiones personales graves o la muerte.

- Antes de arrancar el motor, lea, comprenda y siga las instrucciones y advertencias de este *Manual del operador* y las que están colocadas en la máquina y en los accesorios.
- No coloque las manos o los pies cerca de piezas móviles o debajo de la máquina. No se acerque a los orificios de descarga.
- No haga funcionar la máquina si no están colocados y funcionando todos los protectores y dispositivos de seguridad de la máquina.

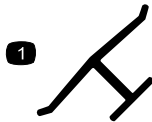
- Mantenga a transeúntes y niños alejados de la zona de trabajo. No permita que la máquina sea utilizada por niños. Sólo permita que manejen la máquina personas responsables, formadas, familiarizadas con las instrucciones y físicamente capaces de utilizar la máquina.
- Pare la máquina, apague el motor, retire la llave de contacto (en su caso), y espere a que se detengan todas las piezas en movimiento antes de realizar tareas de mantenimiento, repostar o desatascar la máquina.

El uso o mantenimiento incorrecto de esta máquina puede causar lesiones. Para reducir el peligro de lesiones, cumpla estas instrucciones de seguridad y preste atención siempre al símbolo de alerta de seguridad , que significa: Cuidado, Advertencia o Peligro – instrucción relativa a la seguridad personal. El incumplimiento de estas instrucciones puede dar lugar a lesiones personales o la muerte.

## Pegatinas de seguridad e instrucciones



Las pegatinas de seguridad e instrucciones están a la vista del operador y están ubicadas cerca de cualquier zona de peligro potencial. Sustituya cualquier pegatina que esté dañada o que falte.

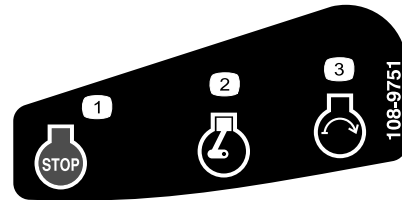


decaloemmarkt

### Marca del fabricante

1. Esta marca indica que la cuchilla se ha identificado como pieza del fabricante original de la máquina.

### Modelo de arranque eléctrico solamente



decal108-9751

### 108-9751

1. Motor – parar (apagado)
2. Motor – marcha
3. Motor – arrancar



decal94-8072

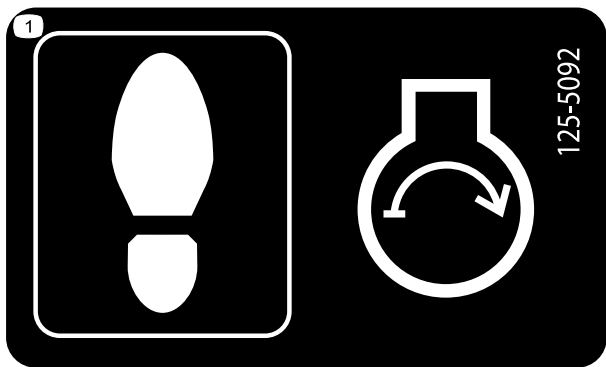
### 94-8072



decal120-9570

### 120-9570

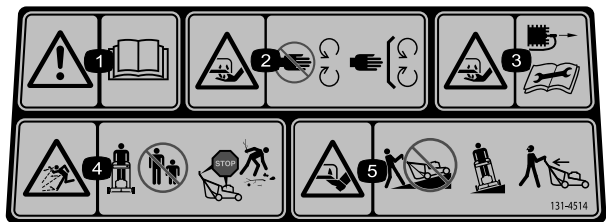
1. Advertencia – no se acerque a las piezas en movimiento; mantenga colocados todos los protectores.



125-5092

decal125-5092

1. Pisar aquí al arrancar el motor.



131-4514

decal131-4514

1. Advertencia – lea el *Manual del operador*.
2. Peligro de corte/desmembramiento de la mano, cuchilla del cortacésped – no se acerque a las piezas en movimiento; mantenga colocados todos los protectores y defensas.
3. Peligro de corte/desmembramiento de la mano, cuchilla del cortacésped – desconecte el cable de la bujía antes de realizar cualquier tarea de mantenimiento.
4. Peligro de objetos arrojados – mantenga alejadas a otras personas; pare el motor antes de abandonar el puesto del operador; recoja cualquier residuo antes de segar.
5. Peligro de corte/desmembramiento del pie, cuchilla del cortacésped – no siegue las pendientes hacia arriba/abajo; siegue las pendientes de través; mire hacia atrás mientras conduce en marcha atrás.

**WARNING:** Cancer and Reproductive Harm - [www.P65Warnings.ca.gov](http://www.P65Warnings.ca.gov).  
For more information, please visit [www.tccoCProp65.com](http://www.tccoCProp65.com)  
**CALIFORNIA SPARK ARRESTER WARNING**  
Operation of this equipment may create sparks that can start fires around dry vegetation. A spark arrester may be required. The operator should contact local fire agencies for laws or regulations relating to fire prevention requirements.

133-8062

decal133-8062

## Modelo de arranque eléctrico solamente



136-9147

decal136-9147

## Modelo de arranque eléctrico solamente



140-4357

decal140-4357

1. Advertencia – lea el *Manual del operador* para obtener información sobre la batería; no deseche la batería de plomo.
2. Advertencia – lea el *Manual del operador* para obtener información sobre la carga de la batería.

# Montaje

**Importante:** Retire y deseche la hoja protectora de plástico que cubre el motor, y cualquier otro plástico o envoltura de la máquina.

**Importante:** Para evitar un arranque accidental, no inserte la llave en el arrancador eléctrico (si está instalado) hasta que vaya a arrancar el motor.

1

## Cómo ensamblar y desplegar el manillar

No se necesitan piezas

### Procedimiento

#### ⚠ ADVERTENCIA

Si ensambla o despliega el manillar de forma incorrecta, pueden dañarse los cables, creando unas condiciones de operación inseguras.

- No dañe los cables al desplegar el manillar.
- Si un cable está dañado, póngase en contacto con el Servicio Técnico Autorizado.

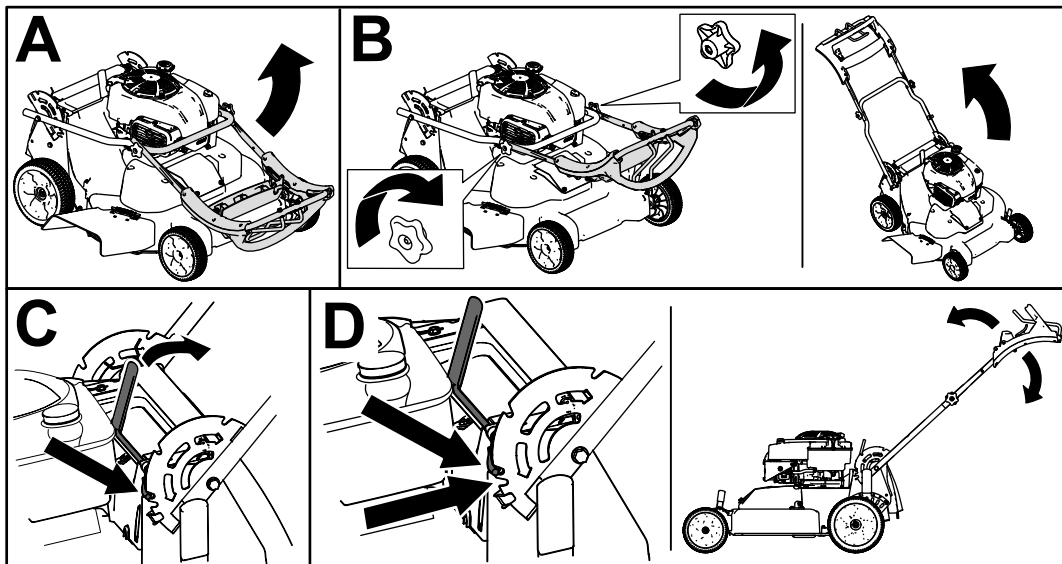


Figura 3

g452461

# 2

## Instalación de la barra de control de las cuchillas

No se necesitan piezas

### Procedimiento

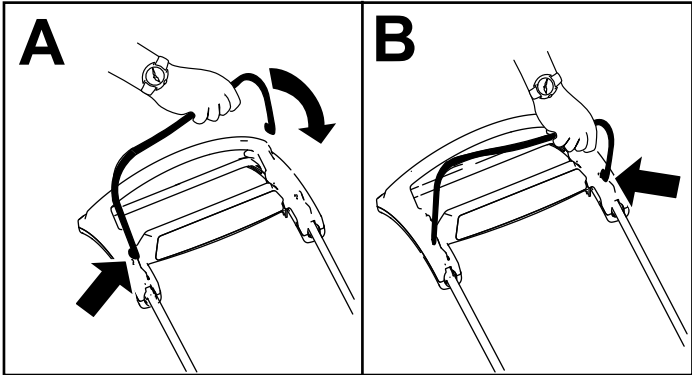


Figura 4

g344378

# 3

## Añadir aceite al motor

No se necesitan piezas

### Procedimiento

**Importante:** Si el nivel de aceite del motor es demasiado bajo o demasiado alto y usted arranca el motor, puede dañar el motor.

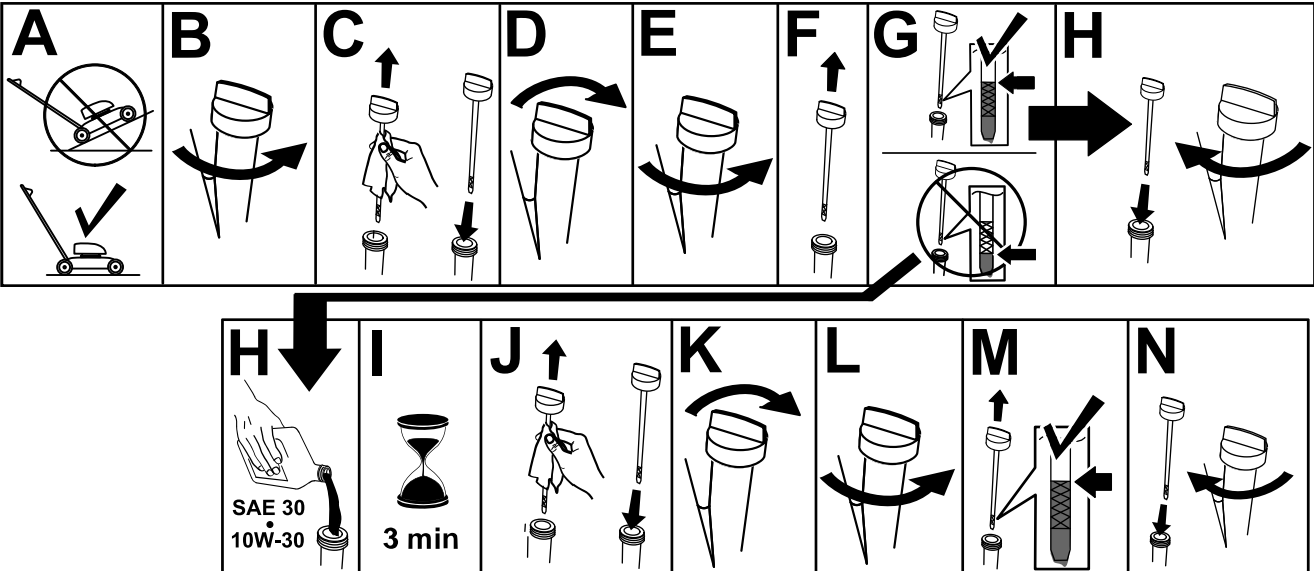


Figura 5

g222533

# 4

## Ensamblaje de la bolsa de recogida

No se necesitan piezas

### Procedimiento

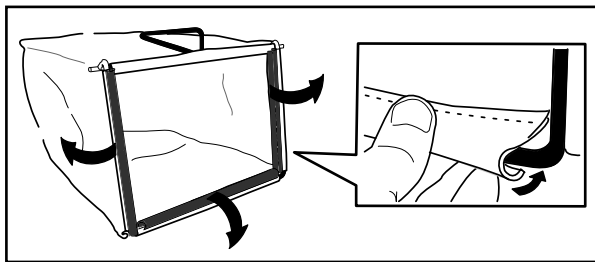


Figura 6

g230447

## El producto

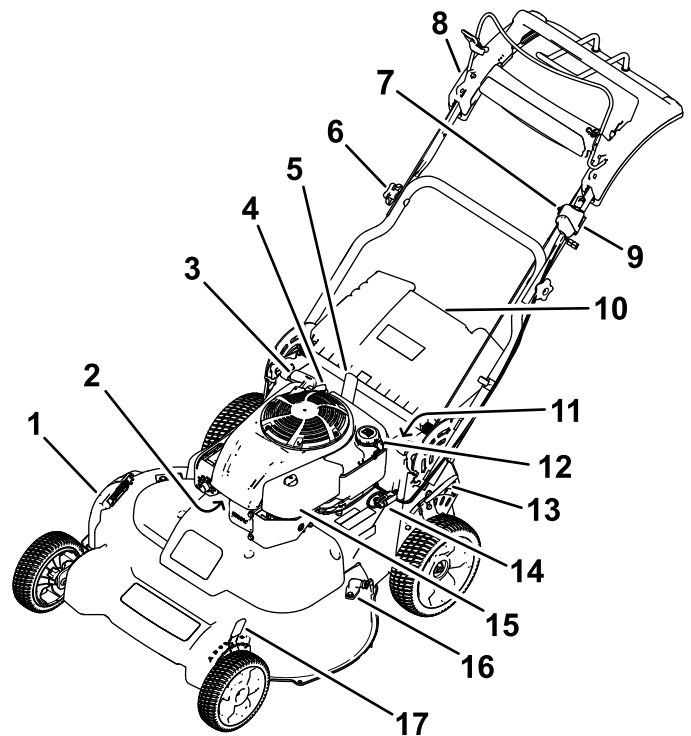


Figura 7

g459960

# 5

## Cómo cargar la batería

No se necesitan piezas

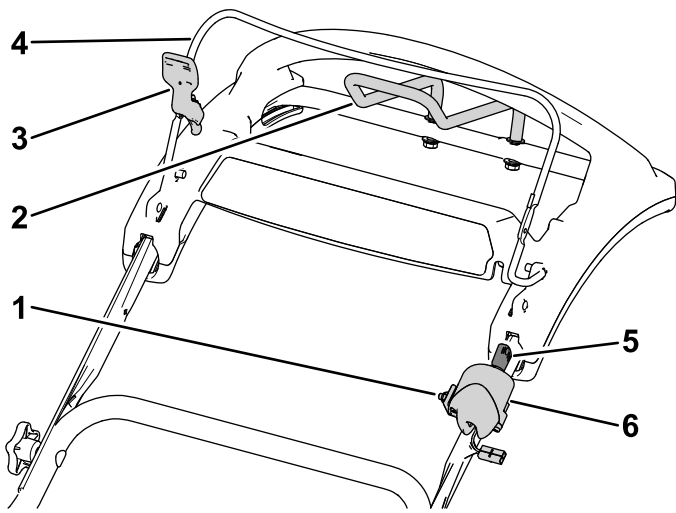
### Procedimiento

Modelo de arranque eléctrico solamente

Consulte [Cómo cargar la batería \(página 27\)](#).

- |   |  |
|---|--|
| 1. Deflector de descarga lateral  | 10. Deflector trasero  |
| 2. Bujía  | 11. Batería (modelo de arranque eléctrico solamente; no ilustrada) |
| 3. Arrancador de retroceso  | 12. Tapón del depósito de combustible                              |
| 4. Varilla/tapón de llenado de aceite   | 13. Palanca de altura de corte trasera                             |
| 5. Palanca de bloqueo del manillar  | 14. Fusible  |
| 6. Pomo del manillar (2)  | 15. Filtro de aire   |
| 7. Ajuste de la transmisión autopropulsada  | 16. Orificio de lavado   |
| 8. Manillar superior  | 17. Palanca de altura de corte delantera                           |
| 9. Interruptor de encendido (modelo de arranque eléctrico solamente) o interruptor basculante (modelo estándar solamente) |  |





**Figura 8**  
Manillar superior

g453023

- |   |   |
|---|---|
| 1. Ajuste de la transmisión autopropulsada        | 4. Barra de control de la cuchilla  |
| 2. Manillar de tracción asistida                  | 5. Llave de contacto (modelo de arranque eléctrico solamente)   |
| 3. Seguro de la barra de control de las cuchillas | 6. Interruptor de encendido (modelo de arranque eléctrico solamente) o interruptor de apagado del motor (modelo estándar solamente) |

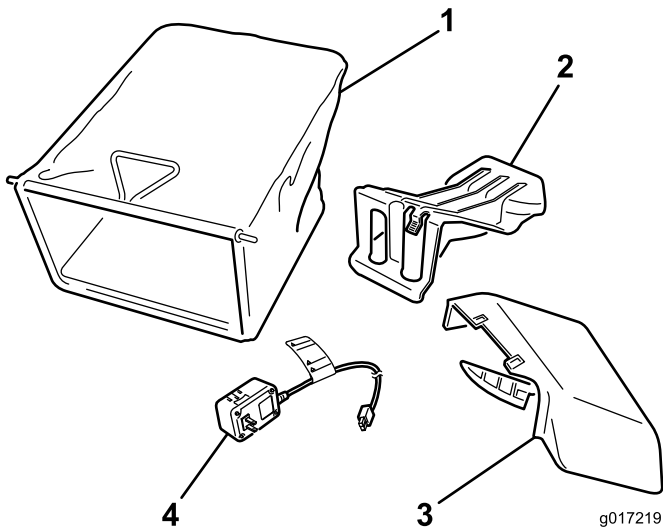
## Especificaciones

Modelo	Peso	Longitud	Anchura	Altura
21219	65 kg (143 libras)	169 cm (67")	81 cm (32")	118 cm (47")
21220	67 kg (148 libras)			

## Aperos/Accesorios

Está disponible una selección de aperos y accesorios homologados por Toro que pueden utilizarse con la máquina a fin de potenciar y aumentar sus prestaciones. Póngase en contacto con su Servicio Técnico Autorizado o distribuidor autorizado Toro o visite [www.Toro.com](http://www.Toro.com) para obtener una lista de todos los aperos y accesorios homologados.

Para asegurar un rendimiento óptimo y mantener la certificación de seguridad de la máquina, utilice solamente piezas y accesorios genuinos Toro. Las piezas de recambio y accesorios de otros fabricantes podrían ser peligrosos, y su uso podría invalidar la garantía del producto.



g017219

g017219

**Figura 9**

- |  |  |
|--|--|
| 1. Bolsa de recogida                     | 3. Conducto de descarga lateral                                    |
| 2. Tapón de descarga trasera (instalado) | 4. Cargador de la batería (modelo de arranque eléctrico solamente) |

# Operación

**Nota:** Los lados derecho e izquierdo de la máquina se determinan desde la posición normal del operador.

## Antes del funcionamiento

### Seguridad antes del uso

#### Seguridad en general

- Siempre apague la máquina, retire la llave de contacto (en su caso), espere a que se detengan todas las piezas en movimiento y deje que el motor se enfríe antes de realizar trabajos de ajuste, mantenimiento o limpieza, o de almacenar la máquina.
- Familiarícese con la operación segura del equipo, los controles del operador y las señales de seguridad.
- Compruebe que todos los protectores y dispositivos de seguridad, como por ejemplo deflectores y/o recogedores, están colocados y que funcionan correctamente.
- Inspeccione siempre la máquina para asegurarse de que las cuchillas y los pernos de las cuchillas no están desgastados o dañados.
- Inspeccione el área donde se va a utilizar la máquina, y retire cualquier objeto que pudiera interferir con el funcionamiento de la máquina o que pudiera ser arrojado por la máquina.
- Un contacto con la cuchilla en movimiento causará lesiones graves. No ponga los dedos debajo de la carcasa.

#### Seguridad – combustible

- El combustible es extremadamente inflamable y altamente explosivo. Un incendio o una explosión provocados por el combustible puede causarle quemaduras a usted y a otras personas así como daños materiales.
  - Para evitar que una carga estática incendie el combustible, coloque el recipiente y/o la máquina directamente sobre el suelo antes de repostar, no en un vehículo o sobre otro objeto.
  - Llène el depósito de combustible en el exterior, en una zona abierta y con el motor frío. Limpie cualquier combustible derramado.
  - No maneje combustible si está fumando, ni cerca de una llama desnuda o chispas.

- No retire el tapón de combustible ni añada combustible al depósito si el motor está caliente o en marcha.
- Si se derrama combustible, no intente arrancar el motor. Evite crear una fuente de ignición hasta que los vapores del combustible se hayan disipado.
- Almacene el combustible en un recipiente homologado y manténgalo fuera del alcance de los niños.
- El combustible es dañino o mortal si es ingerido. La exposición a largo plazo a los vapores puede causar lesiones y enfermedades graves.
  - Evite la respiración prolongada de los vapores.
  - Mantenga las manos y la cara alejadas de la boquilla y de la abertura del depósito de combustible.
  - Mantenga alejado el combustible de los ojos y la piel.

## Cómo llenar el depósito de combustible

Tipo	Gasolina sin plomo
Octanaje mínimo	87 (US) o 91 (RON; fuera de los Estados Unidos)
Etanol	No más del 10% por volumen
Metanol	Ninguna
MTBE (éter metil tert-butílico)	Menos del 15% por volumen
Aceite	No añadir al combustible

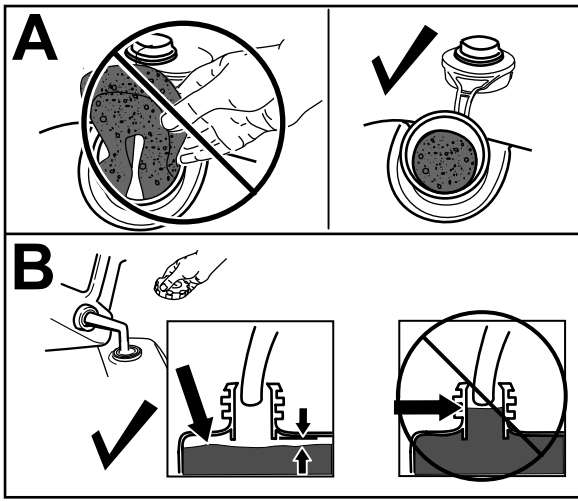
Utilice solamente combustible limpio y fresco (no más de 30 días de antigüedad) de origen acreditado.

**Importante:** Para reducir los problemas de arranque, añada estabilizador/acondicionador al combustible fresco, siguiendo las indicaciones del fabricante del estabilizador/acondicionador de combustible.

1. Limpie la zona alrededor del tapón del depósito de combustible y retire el tapón del depósito.

**Importante:** Esta máquina está equipada con un depósito de combustible premium que incorpora un inserto de espuma que impide la agitación del combustible. No retire nunca el elemento de espuma, porque permite que el motor utilice todo el combustible del depósito (Figura 10, A).

**Nota:** No llene el depósito de combustible por encima del borde inferior del cuello del depósito (Figura 10, B).



g234916

**Figura 10**

- 
2. Coloque el tapón del depósito de combustible y apriételo firmemente a mano.

# Comprobación del nivel de aceite del motor

Intervalo de mantenimiento: Cada vez que se utilice o diariamente

**Importante:** Si el nivel de aceite del motor es demasiado bajo o demasiado alto y usted arranca el motor, puede dañar el motor.

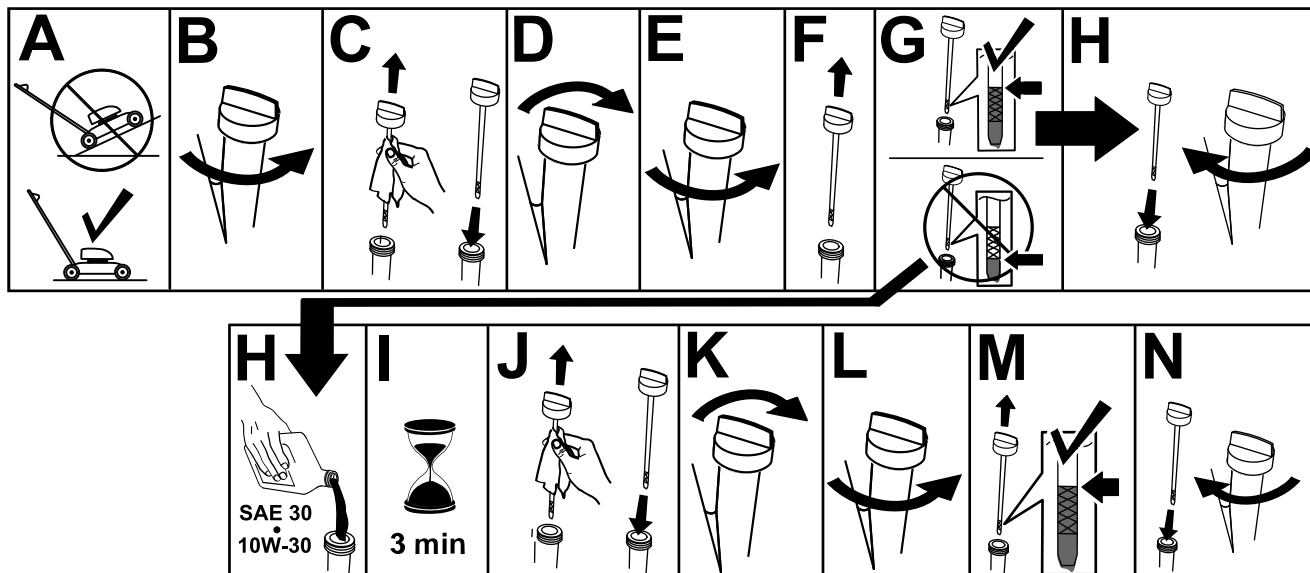


Figura 11

g222533

# Ajuste de la altura del manillar

Usted puede elevar o bajar el manillar hasta una posición que le sea cómoda.

Tire hacia atrás de la palanca de bloqueo del manillar para desenganchar los pasadores de bloqueo del manillar, mueva el manillar a una de las 4 posiciones y suelte la palanca de bloqueo del manillar para fijar el manillar en esa posición (Figura 12).

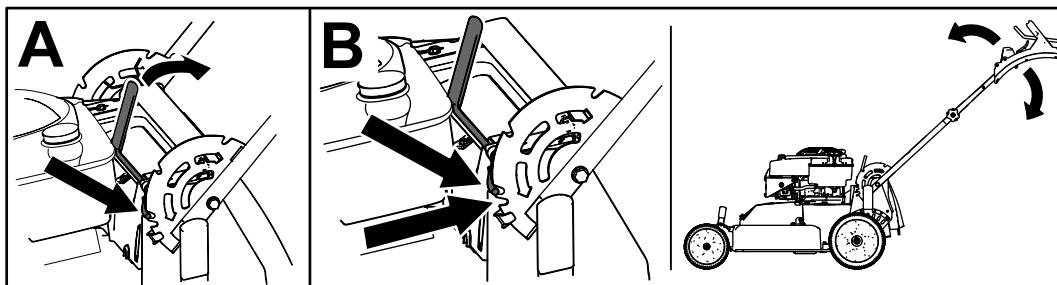


Figura 12

g452466

# Ajuste de la altura de corte

## ⚠ PELIGRO

Al ajustar las palancas de altura de corte, podría tocar una cuchilla en movimiento con las manos, lo que podría causarle graves lesiones.

- Apague el motor, retire la llave de encendido (en su caso) y espere a que se detengan todas las piezas en movimiento antes de ajustar la altura de corte.
- No ponga los dedos debajo de la carcasa al ajustar la altura de corte.

## ⚠ CUIDADO

Si el motor ha estado en marcha, el silenciador estará muy caliente y puede causarle quemaduras.

Manténgase alejado del silenciador si éste está caliente.

**Nota:** Para elevar la máquina, mueva las palancas de altura de corte delantera y trasera hacia adelante; para bajar la máquina, mueva las palancas de altura de corte hacia atrás. Ajuste todas las ruedas a la misma altura, a menos que existan circunstancias especiales que dicten lo contrario.

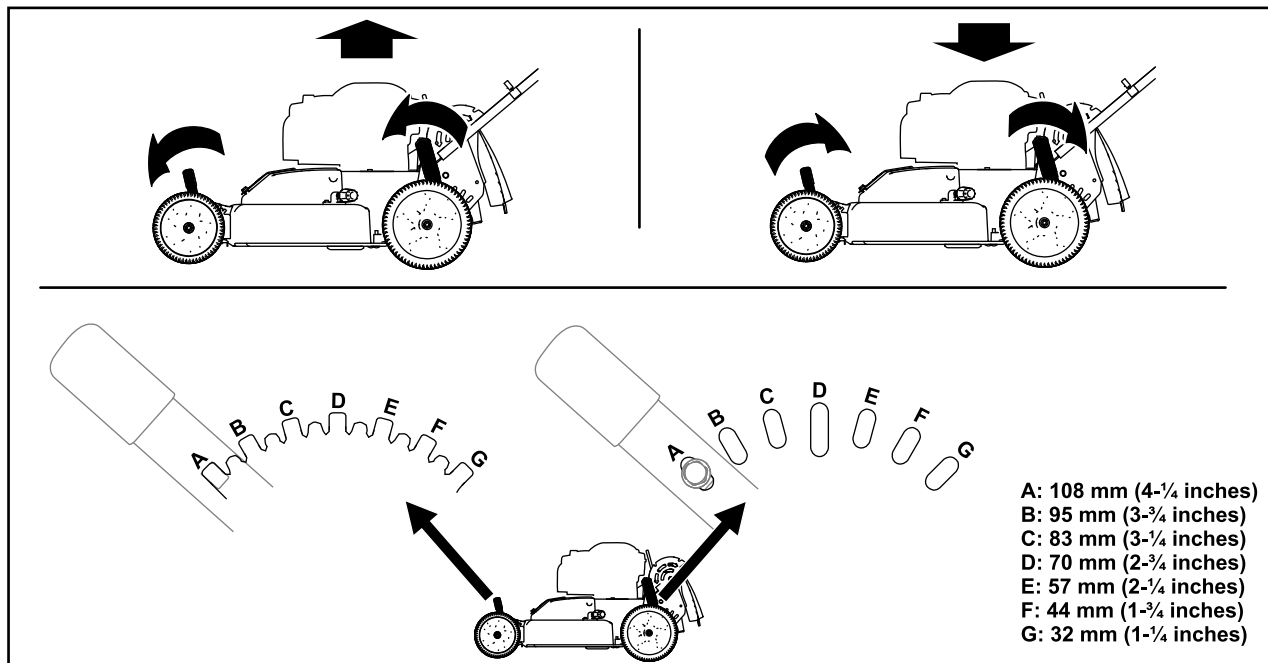


Figura 13

g454727

# ***Durante el funcionamiento***

## **Seguridad durante el uso**

### **Seguridad en general**

- Lleve ropa adecuada, incluyendo protección ocular, pantalón largo, calzado resistente y antideslizante, y protección auricular. Si tiene el pelo largo, recójalo, y no lleve joyas o prendas sueltas.
- Dedique toda su atención al manejo de la máquina. No realice ninguna actividad que pudiera distraerle; de lo contrario, podrían producirse lesiones o daños materiales.
- No utilice la máquina si está enfermo, cansado, o bajo la influencia de alcohol o drogas.
- La cuchilla está muy afilada; cualquier contacto con la cuchilla puede causar lesiones personales graves. Apague el motor, retire la llave de encendido, (en su caso) y espere a que se detengan todas las piezas en movimiento antes de abandonar el puesto del operador.
- Mantenga a otras personas fuera de la zona de trabajo. Mantenga a los niños pequeños alejados de la zona de trabajo y bajo la atenta mirada de un adulto responsable que no sea el operador de la máquina. Pare la máquina si alguien entra en la zona.
- Antes de desplazar la máquina hacia atrás, mire siempre hacia abajo y hacia atrás.
- Utilice la máquina únicamente con buena visibilidad y en condiciones meteorológicas apropiadas. No use la máquina cuando hay riesgo de rayos.
- La hierba mojada o las hojas mojadas pueden causarle graves lesiones si usted resbala y toca la cuchilla. Evite segar en condiciones húmedas.
- Extreme la precaución al acercarse a esquinas ciegas, arbustos, árboles u otros objetos que puedan taparle la vista.
- No dirija el material de descarga hacia nadie. Evite descargar material contra una pared u otra obstrucción; el material podría rebotar hacia usted. Pare la cuchilla o las cuchillas al cruzar superficies de grava.
- Esté alerta a agujeros, surcos, montículos, rocas u otros objetos ocultos. Los terrenos irregulares pueden hacer que usted pierda el equilibrio o resbale.

- Si la máquina golpea un objeto o empieza a vibrar, apague inmediatamente el motor, retire la llave de contacto (en su caso), espere a que se detengan todas las piezas en movimiento, y desconecte el cable de la bujía antes de examinar la máquina en busca de daños. Haga todas las reparaciones necesarias antes de volver a utilizar la máquina.
- Antes de abandonar el puesto del operador, apague el motor, retire la llave de encendido (en su caso) y espere a que se detengan todas las piezas en movimiento.
- Si el motor ha estado en marcha, estará caliente y puede causarle quemaduras graves. Manténgase alejado del motor caliente.
- Haga funcionar el motor únicamente en zonas bien ventiladas. Los gases de escape contienen monóxido de carbono, que es un veneno inodoro y mortal.
- Inspeccione frecuentemente los componentes del recogedor y del conducto de descarga para comprobar que no están desgastados o deteriorados, y sustitúyalos con piezas genuinas Toro cuando sea necesario.

### **Seguridad en las pendientes**

- Siegue de través las cuestas y pendientes, nunca hacia arriba o hacia abajo. Extreme las precauciones al cambiar de dirección en cuestas o pendientes.
- No siegue pendientes y cuestas excesivamente empinadas. Si no pisa firme, puede resbalar y caerse.
- Extreme las precauciones al segar cerca de terraplenes, fosas o taludes.

# Arranque del motor

## Modelo estándar

Tire lentamente del arrancador hasta que note resistencia, luego tire con fuerza. Deje que la cuerda vuelva lentamente al motor.

**Nota:** Si la máquina no arranca después de varios intentos, póngase en contacto con el Servicio Técnico Autorizado.

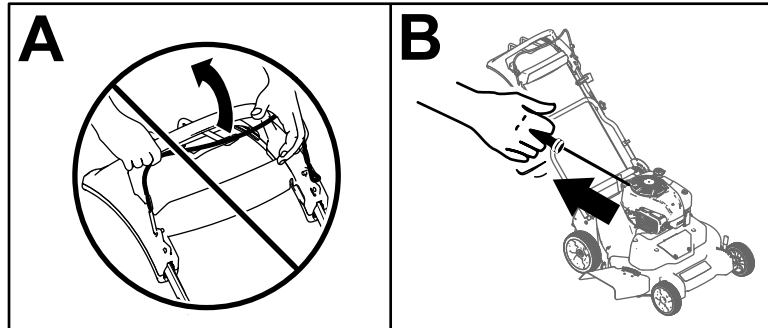


Figura 14

g452861

## Modelo de arranque eléctrico

En los modelos de arranque eléctrico, puede arrancar el motor usando la llave de contacto o el arrancador.

- **Llave de contacto:**

1. Cargue la batería durante 24 horas antes de usar la máquina por primera vez (Figura 15, A).

**Importante:** No intente arrancar el motor con la barra de control de las cuchillas engranada; de lo contrario, puede fundir el fusible (Figura 15, B).

2. Introduzca la llave de contacto en el interruptor de encendido (Figura 15, C).
3. Gire la llave de contacto a la posición de Arranque y manténgala en esa posición; cuando el motor arranque, suelte la llave (Figura 15, D).

**Nota:** No mantenga la llave en la posición de Arranque durante más de 5 segundos para evitar quemar el motor de arranque.

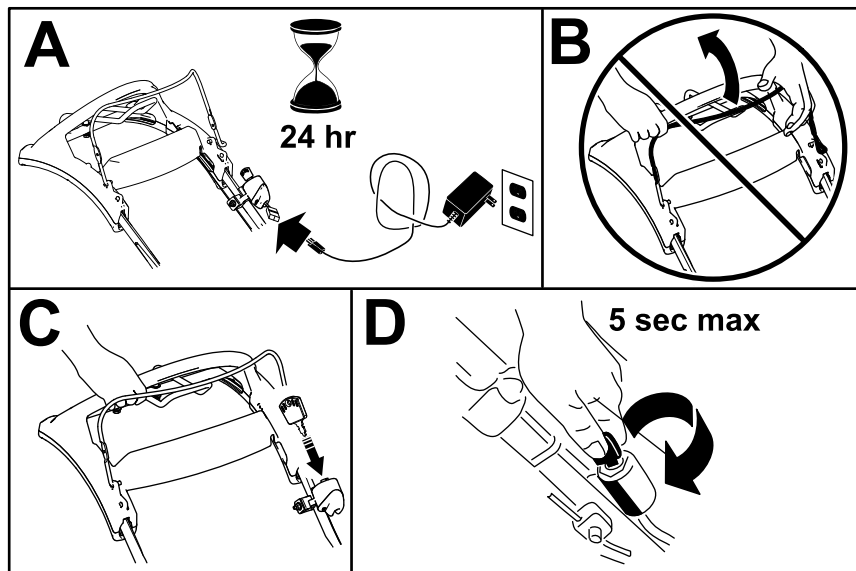


Figura 15

g452984

• **Arrancador de retroceso:**

1. Gire la llave de contacto a la posición de MARCHA (Figura 16, A).

**Importante:** No intente arrancar el motor con la barra de control de las cuchillas engranada; de lo contrario, puede fundir el fusible (Figura 16, B).

2. Tire del arrancador lentamente hacia atrás hasta que note resistencia, luego tire con fuerza (Figura 16, C). Deje que la cuerda vuelva lentamente al motor.

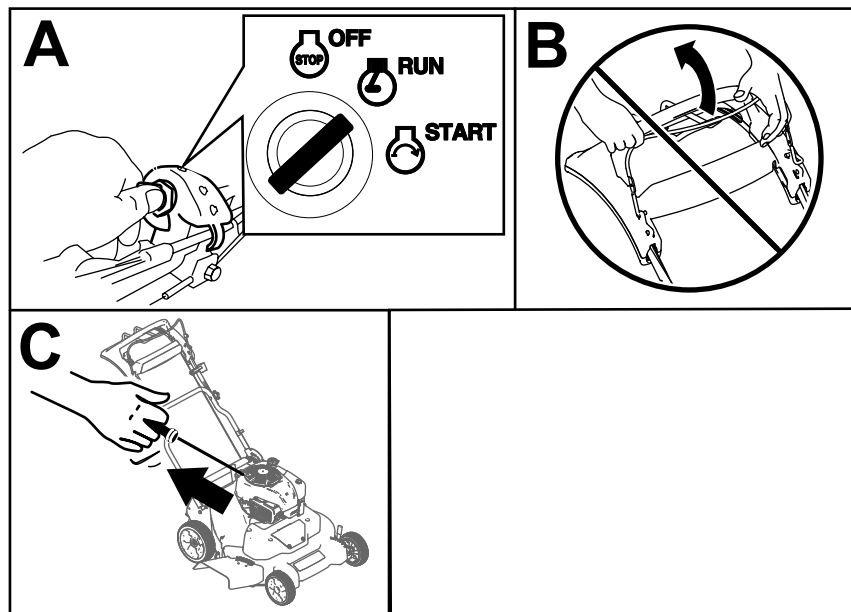


Figura 16

g452894

## Uso de la transmisión autopropulsada

Para activar el sistema de autopropulsión, simplemente camine con las manos agarrando el manillar superior y los codos junto al cuerpo, y la máquina mantendrá automáticamente su misma velocidad (Figura 17).

**Nota:** Puede hacer avanzar la máquina con las cuchillas engranadas o desengranadas.



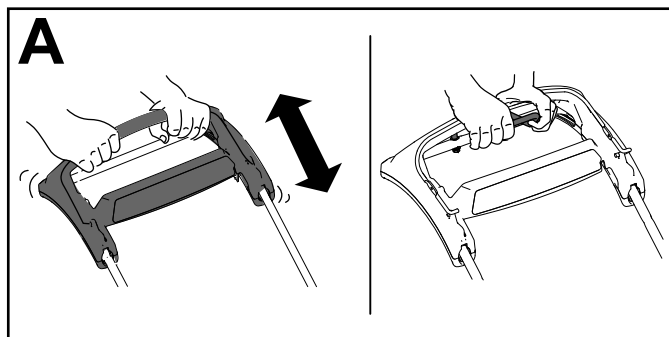


Figura 17

g452905

**Nota:** Utilice el manillar de tracción asistida en situaciones en las que necesita un nivel de control mayor que el que proporciona la transmisión autopropulsada únicamente.

## Parada del motor

### Modelo estándar

Ponga el interruptor basculante (Figura 17) en la posición de Parada y sujételo en esa posición hasta que se apague el motor.

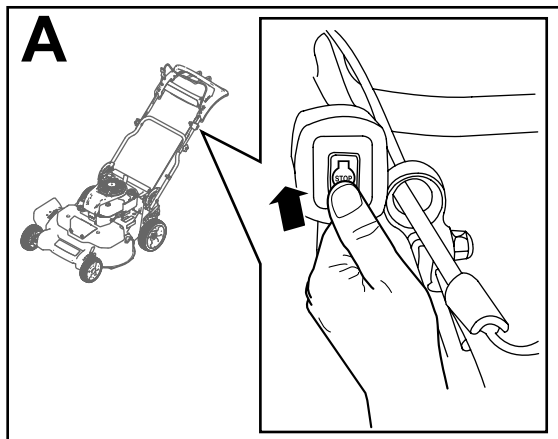


Figura 18

g452916

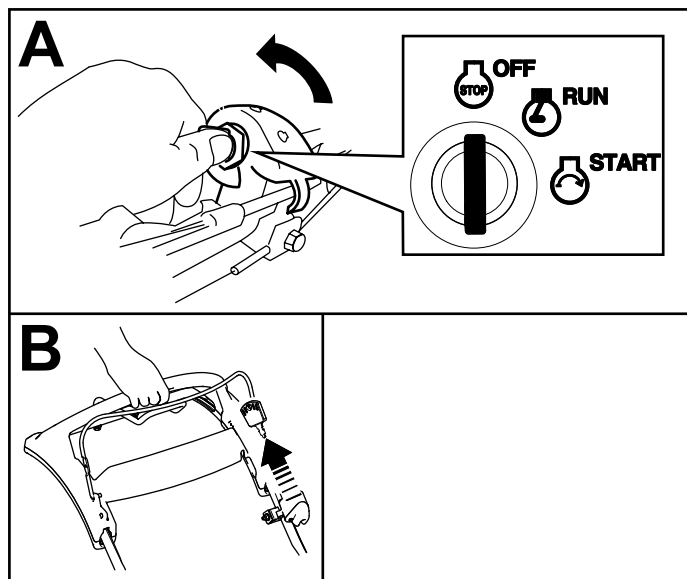


Figura 19

g452927

### Modelo de arranque eléctrico

1. Gire la llave de contacto a la posición de DESCONECTADO (Figura 18, A).
2. Cuando el motor se apague, retire la llave del contacto y llévesela con usted cuando abandone la máquina (Figura 18, B).

## Cómo engranar las cuchillas

Cuando usted arranca el motor, las cuchillas no giran. Es necesario engranar las cuchillas para segar.

1. Tire hacia atrás del seguro de la barra de control de las cuchillas hasta que llegue a la barra de control de las cuchillas (Figura 20).

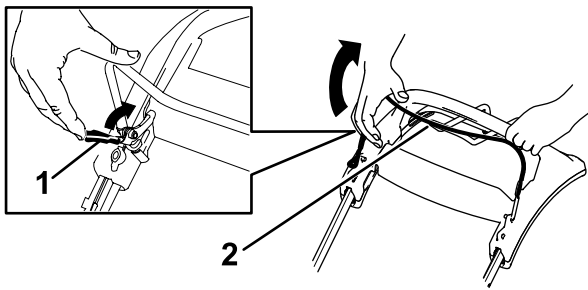


Figura 20

g452941

1. Seguro de la barra de control de las cuchillas
2. Barra de control de las cuchillas

2. Tire hacia atrás **lentamente** **Figura 20** de la barra de control de la cuchilla hasta que llegue al manillar ( ).
3. Sujete la barra de control de las cuchillas contra el manillar (**Figura 21**).

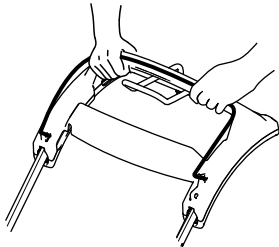


Figura 21

g452943

## Cómo desengranar las cuchillas

Suelte la barra de control de las cuchillas (**Figura 22**).

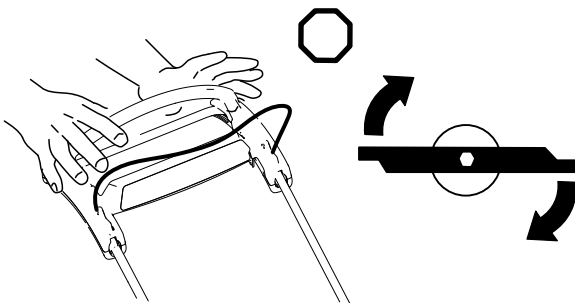


Figura 22

g452478

**Importante:** Cuando usted suelta la barra de control de las cuchillas, las cuchillas deben detenerse en 3 segundos o menos. Si no se paran correctamente, deje de usar la máquina inmediatamente y póngase en contacto con un Servicio Técnico Autorizado.

## Comprobación del sistema de frenado de las cuchillas

**Intervalo de mantenimiento:** Cada vez que se utilice o diariamente

Compruebe que las cuchillas se paran en 3 segundos o menos después de soltar la barra de control de las cuchillas.

## Uso de la bolsa de recogida

Puede utilizarse la bolsa de recogida para comprobar el sistema de frenado de la cuchilla.

1. Retire el tapón de descarga.
2. Instale la bolsa de recogida vacía en la máquina.
3. Arranque el motor.
4. Engrane las cuchillas.

**Nota:** La bolsa debe empezar a inflarse, lo que indica que las cuchillas están girando.

5. Mientras observa la bolsa, suelte la barra de control de las cuchillas.

**Nota:** Si la bolsa no se desinfla en 3 segundos o menos después de soltar la barra de control de las cuchillas, el sistema de frenado de las cuchillas puede estar deteriorándose, y si no se toman medidas, podría dar lugar a un estado de operación inseguro. Haga revisar y reparar la máquina por un Servicio Técnico Autorizado.

6. Pare el motor y espere a que se detengan todas las piezas en movimiento.

## Sin usar la bolsa de recogida

1. Lleve la máquina a una superficie pavimentada en una zona al abrigo del viento.
2. Ajuste las 4 ruedas a la altura de corte de 89 mm (3½").
3. Tome media página de periódico y haga una bola con ella que sea lo suficientemente pequeña como para pasar por debajo de la carcasa de la máquina (unos 76 mm o 3" de diámetro).
4. Coloque la bola de papel de periódico a unos 13 cm (5") por delante de la máquina.
5. Arranque el motor.
6. Engrane las cuchillas.
7. Suelte la barra de control de las cuchillas y empiece a contar 3 segundos.

## ⚠ ADVERTENCIA

Si se utiliza la máquina para reciclar los recortes de hierba sin tener colocado el tapón, pueden salir despedidos objetos hacia usted o hacia otras personas. También podría producirse un contacto con las cuchillas. Los objetos lanzados o cualquier contacto con la cuchilla pueden causar lesiones graves o la muerte.

Asegúrese de que el tapón de descarga trasera está colocado antes de reciclar los recortes. No engrane nunca las cuchillas sin tener instalado en la máquina el tapón de descarga trasera o el recogedor.

- Al llegar a 3, empuje la máquina rápidamente hacia adelante, por encima de la bola de papel.
- Pare el motor y espere a que se detengan todas las piezas en movimiento.
- Vaya a la parte delantera de la máquina y compruebe la bola de papel de periódico.

**Nota:** Si la bola de papel no pasó por debajo de la máquina, repita los pasos 4 a 10.

- Si la bola de papel de periódico está deshecha o deshilachada, las cuchillas no se detuvieron correctamente, lo cual implica un estado de operación inseguro. Póngase en contacto con el Servicio Técnico Autorizado.

## Reciclado de los recortes

Su máquina viene preparada de fábrica para reciclar los recortes de hierba y hojas y devolverlos al césped. Para preparar la máquina para el reciclado, haga lo siguiente:

- Si el conducto de descarga lateral está instalado en la máquina, retírelo y baje el deflector de descarga lateral; consulte [Cómo retirar el conducto de descarga lateral \(página 21\)](#).
- Si la bolsa de recogida está instalada en la máquina, retírela; consulte [Cómo retirar la bolsa de recogida \(página 20\)](#).
- Si el tapón de descarga trasero no está instalado, sujételo por el asa, eleve el deflector trasero e introdúzcalo en el conducto de descarga trasera hasta que el enganche encaje en su sitio; consulte [Figura 22](#).

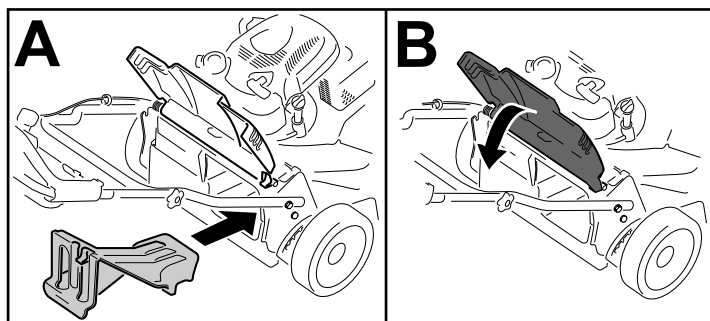


Figura 23

# Ensamado de los recortes

Utilice la bolsa de recogida si desea recoger los recortes de hierba y hojas del césped.

Si el conducto de descarga lateral está instalado en el cortacésped, retírelo antes de ensacar los recortes; consulte [Cómo retirar el conducto de descarga lateral \(página 21\)](#).

## Instalación de la bolsa de recogida

1. Levante y sujete el deflector trasero (Figura 24, A).
2. Retire el tapón de descarga trasero presionando hacia abajo sobre el enganche con el dedo pulgar y extrayendo del tapón de la máquina (Figura 24, B).
3. Instale la varilla de la bolsa en las muescas de la base del manillar, y mueva la bolsa hacia adelante y hacia atrás para verificar que la varilla está asentada en el fondo de cada muesca (Figura 24, C)
4. Baje el deflector trasero hasta que descansa sobre la bolsa de recogida.

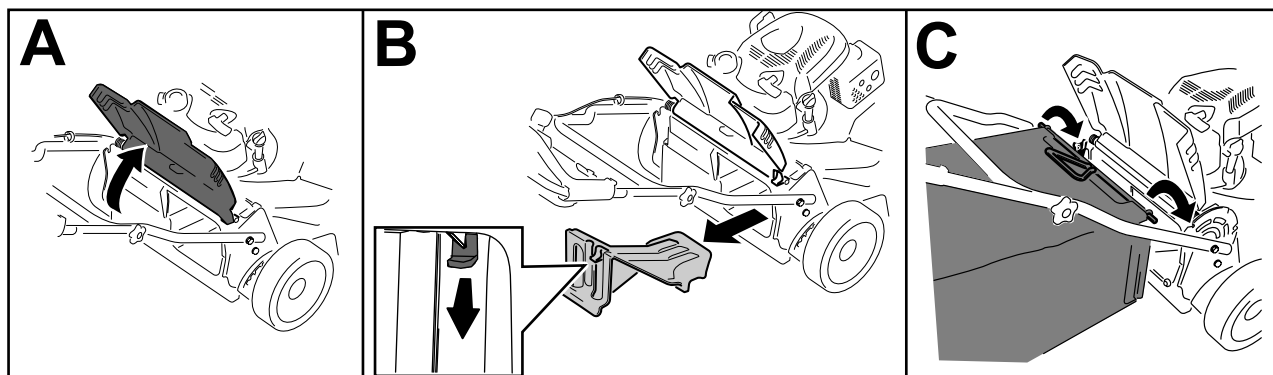


Figura 24

g244854

## Cómo retirar la bolsa de recogida

Para retirar la bolsa, siga los pasos de [Instalación de la bolsa de recogida \(página 20\)](#) en sentido inverso.

## Descarga lateral de los recortes

Utilice la descarga lateral para cortar hierba muy alta.

Si la bolsa de recogida está instalada en la máquina, retírela e introduzca el tapón de descarga trasera; consulte [Cómo retirar la bolsa de recogida \(página 20\)](#) antes de usar la descarga lateral para dispersar los recortes.

**Importante:** Asegúrese de que el tapón de descarga trasera está colocado antes de reciclar los recortes (Figura 23).

## Instalación del conducto de descarga lateral

1. Levante la puerta de descarga lateral (Figura 25, A).
2. Instale el conducto de descarga lateral y cierre la puerta sobre el conducto (Figura 25, B y C).

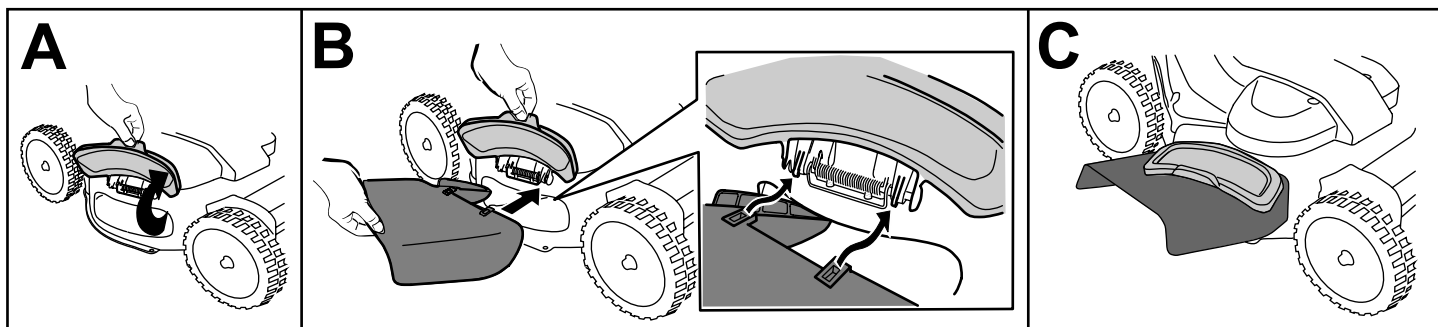


Figura 25

g244855

## Cómo retirar el conducto de descarga lateral

Para retirar el conducto de descarga lateral, siga los pasos de [Instalación del conducto de descarga lateral \(página 20\)](#) en sentido inverso.

## Consejos de operación

### Consejos generales de siega

- Inspeccione la zona en la que va a utilizar la máquina y retire cualquier objeto que pudiera ser arrojado por la máquina.
- Evite golpear objetos sólidos con las cuchillas. No siegue nunca por encima de ningún objeto.
- Si la máquina golpea un objeto o empieza a vibrar, apague inmediatamente el motor, espere a que se detengan todas las piezas en movimiento, retire la llave (en su caso), desconecte el cable de la bujía e inspeccione la máquina en busca de daños.
- Para obtener el mejor rendimiento, instale cuchillas nuevas Toro antes de que empiece la temporada de siega, o cuando sea necesario.
- advertencias locales para casos de incendio y mantenga la máquina libre de hierba seca y residuos de hojas.
- Alterne la dirección de corte. Esto ayuda a dispersar los recortes en todo el césped, dando una fertilización más homogénea.
- Si el aspecto final del césped no es satisfactorio, pruebe con una o más de las técnicas siguientes:
  - Cambiar las cuchillas o mandarlas a afilar.
  - Caminar más despacio mientras siega.
  - Elevar la altura de corte de la máquina.
  - Cortar el césped con más frecuencia.
  - Solapar los pasillos de corte en lugar de cortar un pasillo completo en cada pasada.

### Cómo cortar la hierba

- Corte solamente un tercio de la hoja de hierba cada vez. No corte a menos de 51 mm (2") a menos que la hierba sea escasa, o a finales del otoño cuando el ritmo de crecimiento de la hierba empieza a decaer.
- Cuando corte hierba de más de 15 cm (6") de alto, siegue primero usando la altura de corte más alta y camine despacio, luego siegue de nuevo a una altura menor para obtener el mejor aspecto del césped. Si la hierba es demasiado larga, puede atascar la máquina y hacer que se cale el motor.
- La hierba mojada y las hojas mojadas tienden a pegarse al suelo, y pueden atascar la máquina o hacer que se cale el motor. Evite segar en condiciones húmedas.
- Esté atento al posible riesgo de incendio en condiciones muy secas, siga todas las

### Cómo cortar hojas

- Después de segar el césped, asegúrese de que la mitad del césped se ve a través de la cobertura de hojas cortadas. Es posible que tenga que hacer más de una pasada por encima de las hojas.
- Si hay más de 13 cm (5") de hojas sobre el césped, siegue a una altura de corte superior y luego siegue nuevamente a la altura de corte deseada.
- Siegue más despacio si la máquina no corta las hojas suficientemente finas.

# Después del funcionamiento

## Seguridad tras el uso

### Seguridad en general

- Siempre apague la máquina, retire la llave de contacto (en su caso), espere a que se detengan todas las piezas en movimiento y deje que el motor se enfríe antes de realizar trabajos de ajuste, mantenimiento o limpieza, o de almacenar la máquina.
- Limpie los recortes de hierba y los residuos de la máquina para ayudar a prevenir incendios. Limpie cualquier aceite o combustible derramado.
- No guarde nunca la máquina o un recipiente de combustible cerca de una llama desnuda, chispa o llama piloto, por ejemplo en un calentador de agua u otro electrodoméstico.

### Seguridad durante el transporte

- Retire la llave de contacto (en su caso) antes de cargar la máquina para el transporte.
- Tenga cuidado al cargar o descargar la máquina.
- Evite que la máquina ruede.

## Limpieza de los bajos de la máquina

**Intervalo de mantenimiento:** Después de cada uso

1. Lleve la máquina a una superficie nivelada.
2. Pare el motor y espere a que se detengan todas las piezas en movimiento antes de abandonar el puesto del operador.
3. Baje la máquina a la altura de corte más baja. Consulte [Ajuste de la altura de corte \(página 13\)](#).
4. Conecte una manguera al conector de lavado, y abra el grifo al máximo ([Figura 26](#)).

**Nota:** Aplique vaselina a la junta tórica del conector de lavado para facilitar la conexión del acoplamiento y proteger la junta.

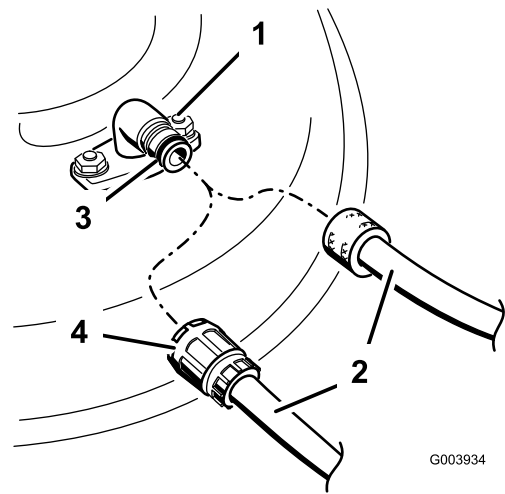


Figura 26

- |                       |                 |
|-----------------------|-----------------|
| 1. Conector de lavado | 3. Junta tórica |
| 2. Manguera           | 4. Acoplamiento |

5. Arranque el motor, engrane la palanca de control de las cuchillas y deje funcionar la máquina durante 1 a 3 minutos con las cuchillas en rotación.
  6. Desengrane la palanca de control de las cuchillas, apague el motor y espere a que se detengan todas las piezas en movimiento.
  7. Cierre el grifo de agua y retire el acoplamiento del conector de lavado.
- Nota:** Si la máquina no queda limpia después de un solo lavado, mójela bien y espere unos 30 minutos. Luego repita el proceso.
8. Ponga la máquina en marcha de nuevo y engrane las cuchillas durante 2 o 3 minutos para eliminar el exceso de agua.

### ⚠ ADVERTENCIA

**Un conector de lavado roto o no instalado podría exponerle a usted y a otras personas a objetos lanzados o a contacto con las cuchillas. El contacto con una cuchilla o con residuos lanzados puede causar lesiones o la muerte.**

- **Sustituya inmediatamente el conector de lavado si está roto o si no está instalado, antes de volver a utilizar la máquina.**
- **No coloque nunca las manos o los pies debajo de la máquina o a través de aberturas en la máquina.**

# Cómo plegar el manillar

## ⚠ ADVERTENCIA

Si pliega o despliega el manillar de forma incorrecta, pueden dañarse los cables, creando condiciones de operación inseguras.

- No dañe los cables al plegar o desplegar el manillar.
- Si un cable está dañado, póngase en contacto con el Servicio Técnico Autorizado.

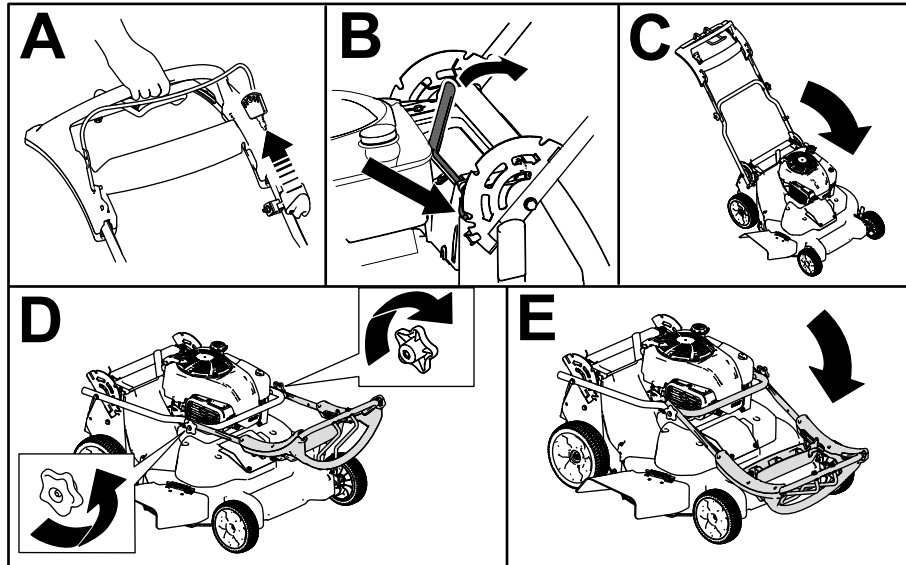


Figura 27

g452947

# Mantenimiento

## Calendario recomendado de mantenimiento

Intervalo de mantenimiento y servicio	Procedimiento de mantenimiento
Después de las primeras 5 horas	<ul style="list-style-type: none"><li>• Cambio del aceite del motor.</li></ul>
Cada vez que se utilice o diariamente	<ul style="list-style-type: none"><li>• Compruebe el nivel de aceite del motor y añada más aceite si es necesario.</li><li>• Compruebe la operación del embrague del freno de la cuchilla.</li><li>• Compruebe el filtro de aire y límpielo o cámbielo si es necesario.</li><li>• Compruebe las cuchillas de corte.</li></ul>
Después de cada uso	<ul style="list-style-type: none"><li>• Limpie los recortes de hierba y la suciedad de debajo de la máquina.</li></ul>
Cada 25 horas	<ul style="list-style-type: none"><li>• Cargue la batería durante 24 horas (modelo de arranque eléctrico solamente).</li></ul>
Cada 50 horas	<ul style="list-style-type: none"><li>• Limpie el filtro de aire; límpielo con más frecuencia en condiciones de mucho polvo.</li><li>• Cambio del aceite del motor.</li><li>• Mantenimiento del sistema de transmisión de las cuchillas.</li></ul>
Cada 200 horas	<ul style="list-style-type: none"><li>• Cambie el filtro de aire; cámbielo con más frecuencia en condiciones de mucho polvo.</li></ul>
Cada año	<ul style="list-style-type: none"><li>• Revise el filtro de aire; revíselo con más frecuencia en condiciones de mucho polvo.</li><li>• Cómo cambiar el aceite del motor.</li><li>• Realice el mantenimiento de las cuchillas.</li></ul>
Cada año o antes del almacenamiento	<ul style="list-style-type: none"><li>• Cargue la batería (modelo de arranque eléctrico solamente).</li><li>• Vacíe el depósito de combustible antes de efectuar reparaciones, según las instrucciones, y antes del almacenamiento anual.</li></ul>

**Importante:** Consulte los procedimientos adicionales de mantenimiento del manual del propietario del motor.

## Seguridad en el mantenimiento

- Siempre apague la máquina, espere a que se detengan todas las piezas en movimiento, y deje que la máquina se enfríe antes de hacer trabajos de ajuste, revisión, limpieza o almacenamiento.
- Desconecte el cable de la bujía y retire la llave de encendido (en su caso) antes de realizar cualquier procedimiento de mantenimiento.
- Lleve guantes y protección ocular al realizar el mantenimiento de la máquina.
- La cuchilla está muy afilada; cualquier contacto con la cuchilla puede causar lesiones personales graves. Lleve guantes al realizar el mantenimiento de la cuchilla. No repare ni cambie la(s) cuchilla(s).
- No manipule nunca los dispositivos de seguridad. Compruebe regularmente que funcionan correctamente.
- Al volcar la máquina, puede haber fugas de combustible. El combustible es inflamable y explosivo, y puede causar lesiones personales.

Deje funcionar el motor hasta que no quede combustible, o retire la gasolina con una bomba de mano; nunca utilice un sifón.

- Para asegurar el rendimiento óptimo de la máquina, utilice solamente piezas de recambio y accesorios genuinos de Toro. Las piezas de recambio y accesorios de otros fabricantes podrían ser peligrosos, y su uso podría invalidar la garantía del producto.

## Preparación para el mantenimiento

1. Apague el motor, retire la llave de contacto (en su caso) y espere a que se detengan todas las piezas en movimiento.
2. Desconecte el cable de la bujía (Figura 28).



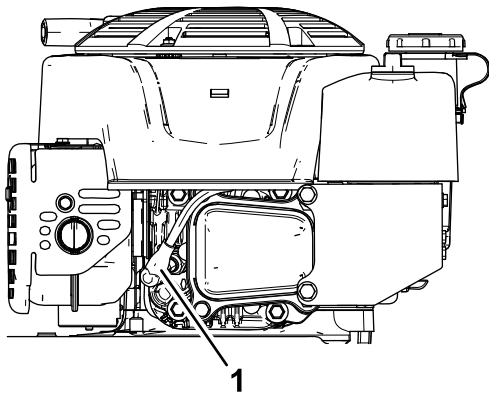


Figura 28

g191983

1. Cable de la bujía

3. Después de realizar los procedimientos de mantenimiento, conecte el cable de la bujía a la bujía.

**Importante:** Antes de inclinar la máquina para cambiar el aceite o sustituir las cuchillas, deje que se vacíe el depósito de combustible con el uso normal. Si es imprescindible inclinar la máquina antes de que se acabe el combustible, utilice una bomba manual para retirar el combustible. Siempre coloque la máquina de lado con la varilla de aceite hacia abajo.

## ⚠ ADVERTENCIA

Al volcar la máquina, puede haber fugas de combustible. El combustible es inflamable y explosivo, y puede causar lesiones personales.

Deje el motor en marcha hasta que no quede combustible, o retire el combustible con una bomba de mano; nunca utilice un sifón.

## Mantenimiento del filtro de aire

**Intervalo de mantenimiento:** Cada vez que se utilice o diariamente—Compruebe el filtro de aire y límpielo o cámbielo si es necesario.

Cada 50 horas—Limpie el filtro de aire; límpielo con más frecuencia en condiciones de mucho polvo.

Cada año—Revise el filtro de aire; revíselo con más frecuencia en condiciones de mucho polvo.

Cada 200 horas—Cambie el filtro de aire; cámbielo con más frecuencia en condiciones de mucho polvo.

1. Afloje el cierre y retire la tapa del filtro de aire (Figura 29).

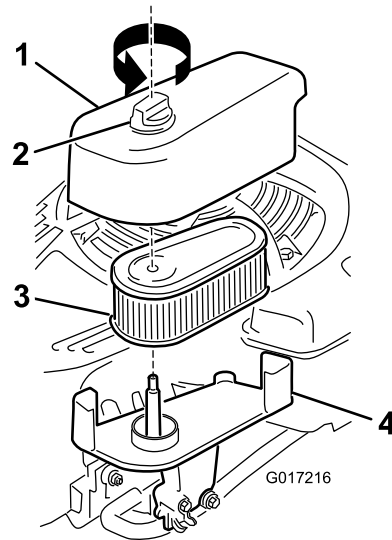


Figura 29

G017216

g017216

1. Tapa  
2. Fijación  
3. Filtro  
4. Base

2. Retire el filtro e inspecciónelo.

- Si el filtro está dañado o humedecido con aceite o combustible, sustitúyalo.
- Si el filtro de aire está sucio, golpéelo varias veces contra una superficie dura o utilice aire comprimido de menos de 2.07 bar (30 psi) desde el interior del filtro para expulsar la suciedad.

**Nota:** No cepille o sople suciedad desde el exterior del filtro; los dos sistemas obligan a la suciedad a penetrar en las fibras.

3. Limpie la carcasa del filtro de aire y la tapa con un paño húmedo. **Mantenga la suciedad lejos de la entrada de aire.**
4. Instale el filtro sobre la base.
5. Vuelva a colocar la tapa y apriete firmemente el cierre.

## Cambio del aceite del motor

**Intervalo de mantenimiento:** Después de las primeras 5 horas

Cada 50 horas

Cada año

**Nota:** Haga funcionar el motor durante unos minutos antes de cambiar el aceite para calentar el aceite. El aceite caliente fluye mejor y transporta más contaminantes.

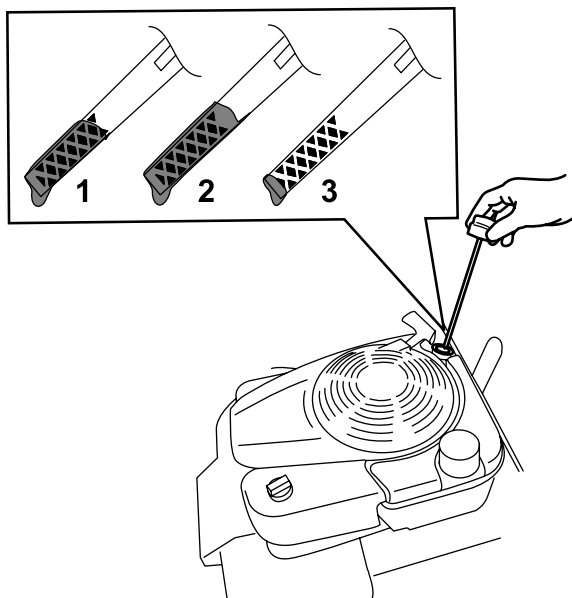
## Especificaciones del aceite del motor

## Especificaciones del aceite del motor (cont'd.)

<b>Capacidad de aceite del motor</b>	0.53 litros (18 onzas fluidas)*
<b>Viscosidad del aceite</b>	Aceite detergente SAE 30 o SAE 10W-30
<b>Clasificación API</b>	SJ o superior

\*Hay aceite residual en el cárter después de drenar el aceite. No llene el cárter de aceite hasta la capacidad máxima. Llene el cárter con aceite tal y como se indica en los siguientes pasos.

1. Lleve la máquina a una superficie nivelada.
2. Consulte [Preparación para el mantenimiento \(página 24\)](#).
3. Retire la varilla girando el tapón en el sentido contrario a las agujas del reloj y tirando del mismo ([Figura 30](#)).

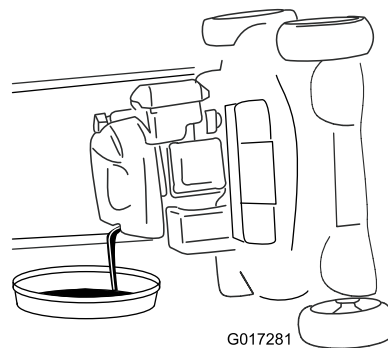


**Figura 30**

g193261

1. Marca
2. Alto
3. Bajo

4. Ponga la máquina de lado (con el filtro de aire hacia arriba) para drenar el aceite usado del tubo de llenado de aceite ([Figura 31](#)).



G017281

g017281

**Figura 31**

5. Después de drenar el aceite usado, ponga la máquina en su posición de uso.
6. Con cuidado, vierta tres cuartas partes aproximadamente de la capacidad total de aceite del motor en el tubo de llenado.
7. Espere 3 minutos para que el aceite se asiente en el motor.
8. Limpie la varilla con un paño limpio.
9. Introduzca la varilla en el tubo de llenado de aceite, luego retírela.
10. Observe el nivel de aceite en la varilla ([Figura 30](#)).
  - Si el nivel de aceite de la varilla es demasiado bajo, vierta con cuidado una pequeña cantidad de aceite en el tubo de llenado, espere 3 minutos, y repita los pasos [8](#) a [10](#) hasta que el nivel de aceite en la varilla sea correcto.
  - Si el nivel de aceite de la varilla es demasiado alto, drene el exceso de aceite hasta que el nivel de aceite en la varilla sea correcto.
11. Instale la varilla firmemente en el tubo de llenado de aceite.
12. Recicle correctamente el aceite usado.

# Cómo cargar la batería

## Modelo de arranque eléctrico solamente

**Intervalo de mantenimiento:** Cada 25 horas

Cada año o antes del almacenamiento

Cargue la batería durante 24 horas inicialmente, luego cada mes (cada 25 arranques) o según sea necesario. Utilice siempre el cargador en una zona protegida de la intemperie, y cargue la batería a temperatura ambiente (unos 22 °C / 70 °F) siempre que sea posible.

**Nota:** La máquina no está equipada con un sistema de carga por alternador.

1. Conecte el cargador al arnés de cables situado debajo de la llave de contacto (Figura 32).

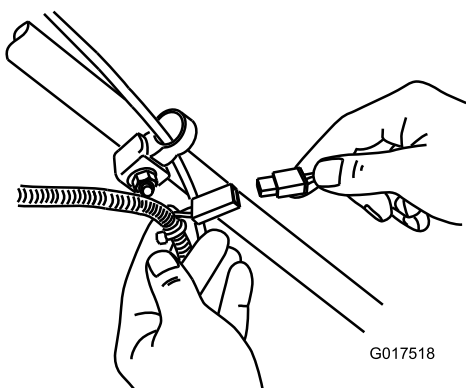


Figura 32

g017518

2. Conecte el cargador a una toma de corriente.

**Nota:** Cuando la batería ya no sea capaz de admitir la carga, recicle o elimine la batería de ácido/plomo según la normativa local.

**Nota:** El cargador de la batería puede tener una pantalla LED bicolor que indica los estados de carga siguientes:

- Una luz roja indica que el cargador está cargando la batería.
- Una luz verde indica que la batería está totalmente cargada o que el cargador está desconectado de la batería.
- Una luz intermitente alternando entre rojo y verde indica que la batería está casi totalmente cargada. Este estado dura tan sólo unos minutos hasta completarse la carga de la batería.

# Cambio del fusible

## Modelo de arranque eléctrico solamente

Si la batería no se carga o el motor no funciona con el motor de arranque eléctrico, es posible que el fusible esté fundido. Cámbielo por un fusible de 40 amperios, tipo clavija.

**Importante:** No es posible arrancar la máquina con el arrancador eléctrico ni cargar la batería sin tener instalado un fusible del tipo correcto.

1. Abra el portafusibles sellado y cambie el fusible (Figura 33).

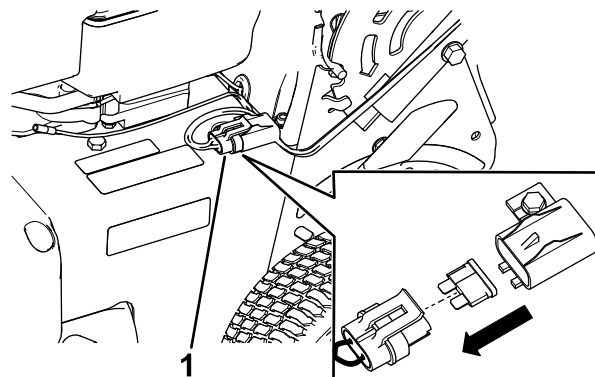


Figura 33

g452696

1. Portafusibles

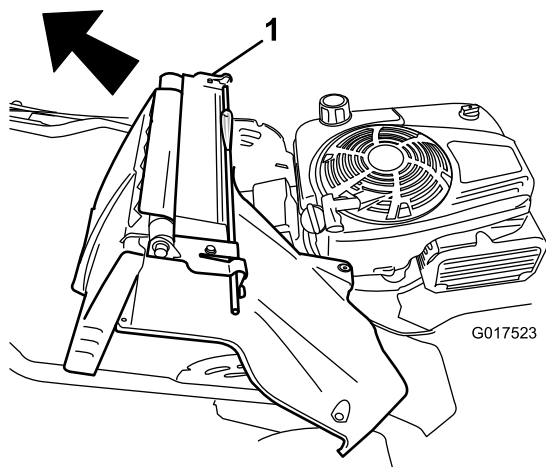
2. Cierre la tapa del portafusibles, y asegúrese de que está cerrada de forma hermética.

# Cómo cambiar la batería

## Modelo de arranque eléctrico solamente

### Cómo retirar la batería antigua

1. Póngase en contacto con un Servicio Técnico Autorizado para obtener una batería de repuesto.
2. Retire la cubierta de la correa; consulte el paso 1 de [Mantenimiento del sistema de transmisión de las cuchillas](#) (página 29).
3. Retire el tapón de descarga.
4. Mueva el manillar a la posición de operación.
5. Retire los 4 pernos pequeños que sujetan el deflector trasero y la palanca de bloqueo del manillar.
6. Doble el manillar totalmente hacia adelante.
7. Retire el deflector trasero y la palanca de bloqueo del manillar (Figura 34).



**Figura 34**

g017523

1. Deflector trasero y palanca de bloqueo del manillar

8. Retire la tapa de la batería.
9. Desconecte los cables de la batería.
10. Retire la batería y recíclela.

**Nota:** Recicle la batería de acuerdo con la normativa estatal y local.

## Instalación de la batería nueva

1. Limpie la zona de la batería en la carcasa de la máquina.
2. Coloque la batería en su sitio en la carcasa de la máquina.
3. Conecte los cables a la batería nueva.

**Nota:** Asegúrese de conectar el cable negro (negativo) al borne negativo (-) y el cable rojo (positivo) al borne positivo (+).

4. Coloque la tapa de la batería.

**Nota:** Asegúrese de que la tapa encaja correctamente sobre el arnés de cables.

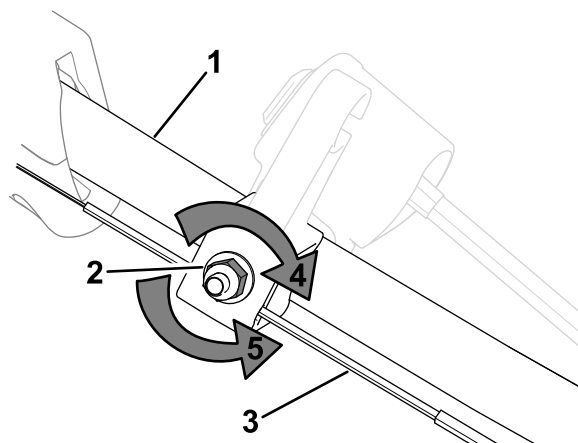
5. Instale el deflector trasero y la palanca de bloqueo del manillar en la máquina.
6. Coloque el manillar en posición vertical.
7. Sujete la cubierta con los 4 pernos pequeños que retiró en el paso 5 de [Cómo retirar la batería antigua](#) (página 27).
8. Instale el tapón de descarga trasera.
9. Ponga el manillar en su posición de uso.

## Ajuste de la transmisión autopropulsada

### Para modelos autopropulsados solamente

Cada vez que instale un nuevo de la transmisión autopropulsada o si la transmisión autopropulsada está mal ajustada, ajuste el cable de la transmisión autopropulsada.

1. Gire la tuerca de ajuste en sentido antihorario para aflojar el ajuste del cable ([Figura 35](#)).



**Figura 35**

g452491

1. Manillar (lado izquierdo)
2. Tuerca de ajuste
3. Cable de la transmisión autopropulsada
4. Gire la tuerca en sentido horario para apretar el ajuste.
5. Gire la tuerca en sentido antihorario para aflojar el ajuste.

2. Ajuste la tensión del cable ([Figura 35](#)) tirando del mismo hacia atrás o empujándolo hacia adelante, y sujételo en esa posición.

**Nota:** Empuje el cable hacia el motor para aumentar la tracción; tire del cable para reducir la tracción.

3. Gire la tuerca de ajuste en sentido horario para apretar el ajuste del cable.

**Nota:** Apriete la tuerca firmemente con una llave de tubo o una llave inglesa.

# Mantenimiento del sistema de transmisión de las cuchillas

Intervalo de mantenimiento: Cada 50 horas

1. Retire la cubierta del sistema de transmisión de las cuchillas (Figura 36).

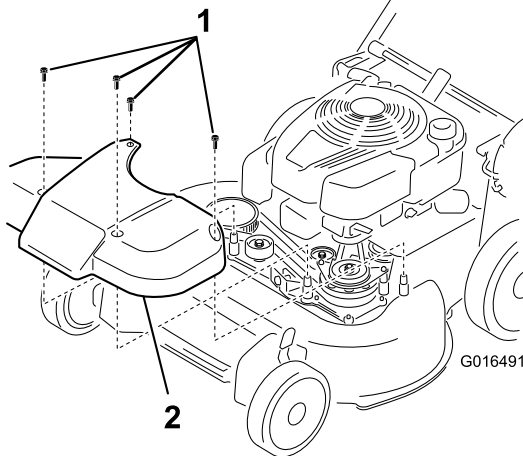


Figura 36

1. Pernos
2. Tapa

2. Limpie los residuos del interior del protector y alrededor de todas las piezas usando un cepillo o aire a presión.
3. Sujete una galga de 0.25 mm (0.010"), un trozo de papel o una tarjeta contra el tabique y deslícela hacia abajo por detrás del muelle tensor de la correa.

**Nota:** Si hay un espacio visible entre la galga y el muelle, apriete el perno de ajuste y la contratuerca hasta que el papel apenas pueda deslizarse libremente por el hueco (Figura 37).

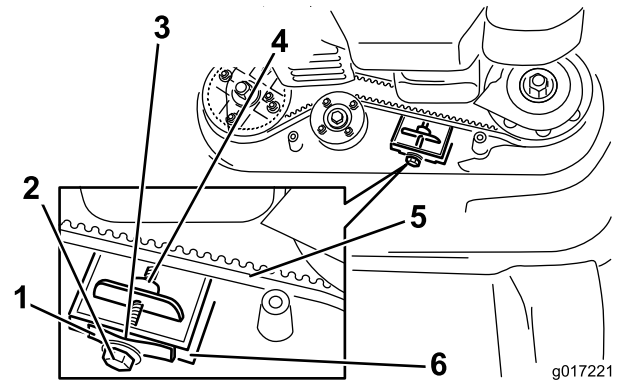


Figura 37

1. Muelle tensor de la correa
2. Perno de ajuste
3. Espacio
4. Tuerca de ajuste
5. Correa de transmisión de las cuchillas
6. Tabique

**Importante:** No apriete demasiado el perno de ajuste. Esto podría dañar la correa de transmisión de las cuchillas.

4. Instale la cubierta del sistema de transmisión de la correa que retiró anteriormente.

## Mantenimiento de las cuchillas

Intervalo de mantenimiento: Cada año

**Importante:** Necesitará una llave dinamométrica para instalar las cuchillas correctamente. Si no dispone de una llave dinamométrica o prefiere no realizar este procedimiento, póngase en contacto con el Servicio Técnico Autorizado.

Examine las cuchillas cada vez que se acabe el combustible. Si las cuchillas están dañadas o agrietadas, sustitúyalas inmediatamente. Si los filos de las cuchillas están romos o mellados, mande a afilar y equilibrar las cuchillas, o cámbielas.

**Importante:** Siempre lleve guantes acolchados para trabajar con la cuchilla.

### ⚠ ADVERTENCIA

Una cuchilla desgastada o dañada puede romperse, y un trozo de la cuchilla podría ser arrojado hacia usted u otra persona, provocando lesiones personales graves.

- Inspeccione periódicamente las cuchillas, para asegurarse de que no están desgastadas ni dañadas.
- Sustituya cualquier cuchilla desgastada o dañada.

**Nota:** Mantenga las cuchillas afiladas durante toda la temporada de corte, ya que una cuchilla afilada corta limpiamente y sin rasgar o deshilar las hojas de hierba.

## Preparación para el mantenimiento de las cuchillas

1. Bloquee el manillar en la posición vertical (Figura 38); consulte [Ajuste de la altura del manillar](#) (página 12).

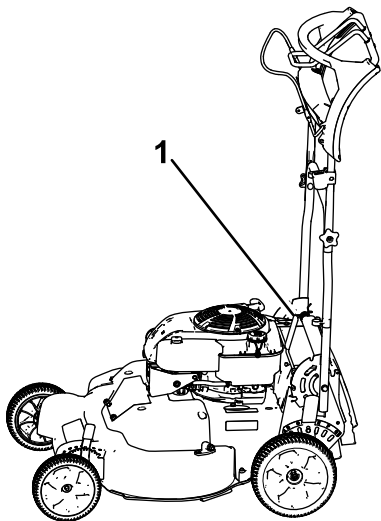


Figura 38

g452971

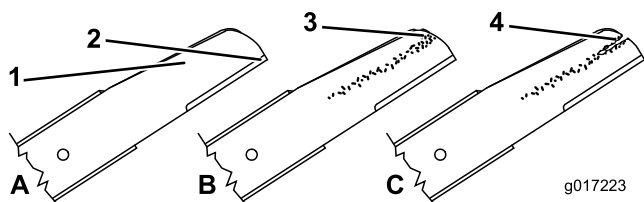
1. Manillar bloqueado en la posición vertical

2. Coloque la máquina de lado con la varilla de aceite hacia abajo hasta que el manillar superior descansa sobre el suelo.

## Inspección de las cuchillas

**Intervalo de mantenimiento:** Cada vez que se utilice o diariamente

1. Inspeccione los filos de corte (Figura 39). Si los filos de corte no están afilados o tienen muescas, retire las cuchillas y haga que las afilen o cámbielas.



g017223

g017223

Figura 39

1. Filo de corte
2. Parte curva
3. Formación de ranura/desgaste
4. Grieta

2. Inspeccione las cuchillas, especialmente la parte curva (Figura 39). Si observa cualquier daño o desgaste, o la formación de una ranura en esta zona, cambie la cuchilla inmediatamente por una cuchilla nueva.

## ⚠ ADVERTENCIA

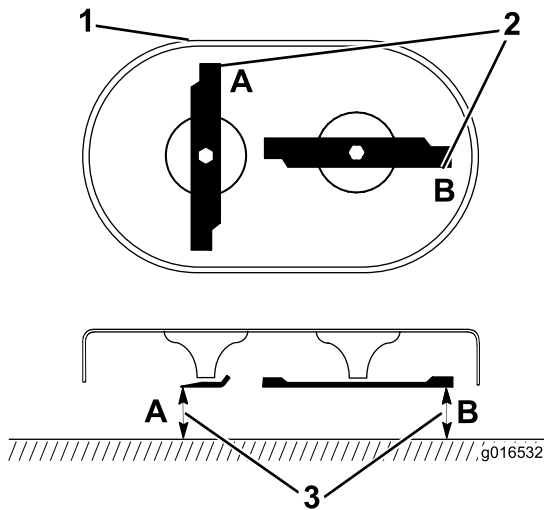
Si permite que se desgaste una cuchilla, se formará una ranura entre la vela y la parte plana de la cuchilla. Con el tiempo, una parte de la cuchilla puede desprenderse y ser arrojada desde debajo de la carcasa, posiblemente causando lesiones graves a usted o a otra persona.

- Inspeccione periódicamente las cuchillas, para asegurarse de que no están desgastadas ni dañadas.
- No intente enderezar una cuchilla doblada, y no suelde nunca una cuchilla rota o agrietada.
- Sustituya cualquier cuchilla desgastada o dañada.

3. Compruebe que las cuchillas no están dobladas; consulte [Verificación de la rectilinealidad de las cuchillas](#) (página 30).

## Verificación de la rectilinealidad de las cuchillas

1. Gire las cuchillas a la posición mostrada en Figura 40.



**Figura 40**

g016532

1. Parte delantera de la carcasa de corte
2. Mida en las posiciones A y B
3. Mida desde el filo de corte hasta una superficie lisa y nivelada

2. Mida desde una superficie nivelada hasta los filos de corte, en las posiciones **A** y **B** (Figura 40) y anote las dimensiones.
3. Gire las cuchillas de manera que sus extremos opuestos estén en las posiciones **A** y **B** (Figura 40).
4. Repita las mediciones del paso 2 y anótelas.

**Nota:** Si la diferencia entre las dimensiones **A** y **B** obtenidas en los pasos 2 y 4 es superior a 3 mm ( $\frac{1}{8}$ " ), la cuchilla está doblada y será necesario cambiarla. Consulte [Cómo retirar las cuchillas](#) (página 31) y [Instalación de las cuchillas](#) (página 31).

### ⚠ ADVERTENCIA

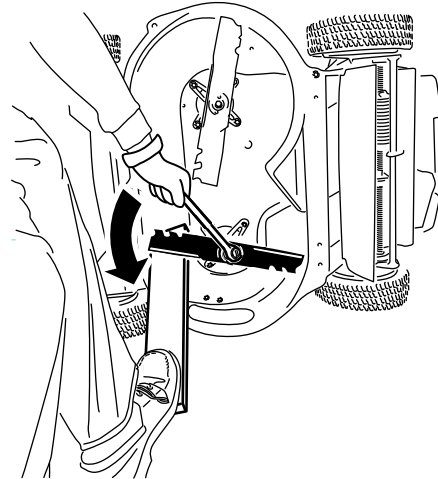
Una cuchilla doblada o dañada podría romperse y podría causar graves lesiones o la muerte a usted o a otras personas.

- Siempre sustituya una cuchilla doblada o dañada por una cuchilla nueva.
- Nunca lime ni cree muescas afiladas en los bordes o en la superficie de la cuchilla.

## Cómo retirar las cuchillas

Cambie las cuchillas si la máquina impacta con un objeto sólido o si una cuchilla está desequilibrada o doblada. Utilice solamente cuchillas de repuesto genuinas de Toro.

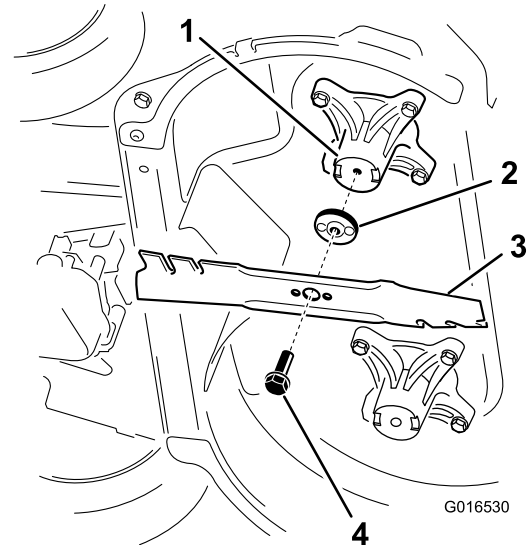
1. Utilice un bloque de madera para inmovilizar cada cuchilla y gire el perno de la cuchilla en el sentido contrario a las agujas del reloj, como se muestra en la [Figura 41](#).



**Figura 41**

g232790

2. Retire cada cuchilla, como se muestra en la [Figura 42](#).



**Figura 42**

g016530

1. Eje (2)
2. Impulsor de la cuchilla (2)
3. Cuchilla (2)
4. Perno de la cuchilla (2)

3. Inspeccione las clavijas de los impulsores de las cuchillas en busca de desgaste o daño.

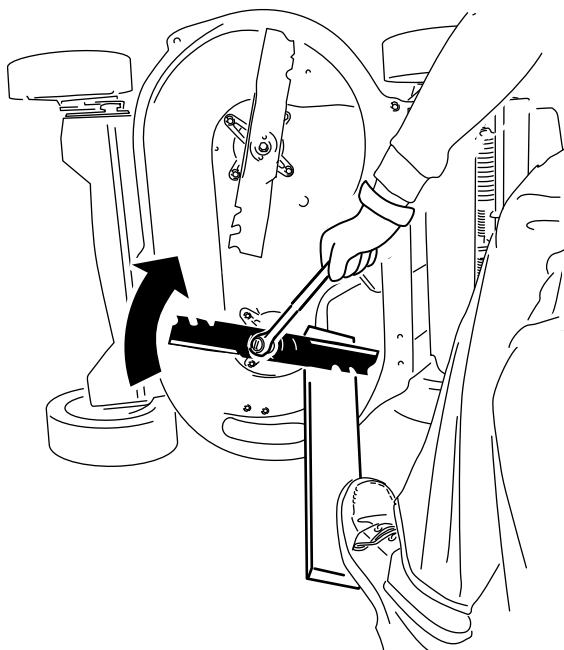
## Instalación de las cuchillas

1. Instale la primera cuchilla en posición horizontal, junto con todos los herrajes de montaje, según se muestra en [Figura 42](#).

**Nota:** Apriete el perno con los dedos.

**Importante:** Coloque las cuchillas con los extremos curvos hacia la carcasa de la máquina. Asegúrese de encajar las zonas elevadas del impulsor de la cuchilla en los huecos del eje correspondiente, y las clavijas del otro lado del impulsor en los orificios de la cuchilla correspondiente.

2. Apoye cada cuchilla en un trozo de madera, y gire el perno de la cuchilla en el sentido de las agujas del reloj con una llave dinamométrica, según se muestra en [Figura 43](#); apriete el perno de la cuchilla a 82 N·m (60 pies-libra).

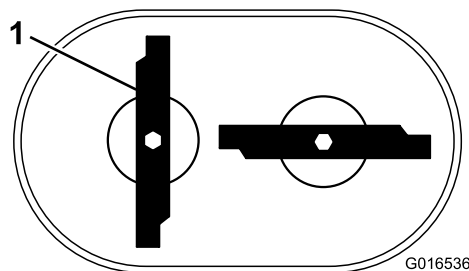


**Figura 43**

g232801

3. Gire la cuchilla  $\frac{1}{4}$  de vuelta hasta que esté en posición vertical, e instale la otra cuchilla de la misma manera que la primera (consulte el paso [1](#)).

**Nota:** Las cuchillas deben estar perpendiculares entre sí, formando una "T" invertida, como se muestra en la [Figura 44](#).



**Figura 44**

g016536

1. Cuchilla (2)

4. Apriete la segunda cuchilla; consulte el paso [2](#).
5. Gire las cuchillas a mano un círculo completo de 360° para asegurarse de que no se tocan.

**Nota:** Si las cuchillas se tocan, no están montadas correctamente. Repita los pasos [1](#) a [3](#) hasta que las cuchillas no se toquen.

### **⚠ ADVERTENCIA**

**Una instalación incorrecta de las cuchillas podría dañar la máquina y causar lesiones a usted o a otras personas.**

**Tenga cuidado al instalar las cuchillas.**



# Almacenamiento

Almacene la máquina en un lugar fresco, limpio y seco.

## Seguridad durante el almacenamiento

Siempre apague la máquina, retire la llave de contacto (en su caso), espere a que se detengan todas las piezas en movimiento y deje que el motor se enfríe antes de realizar trabajos de ajuste, mantenimiento o limpieza, o de almacenar la máquina.

## Información general

1. Realice los procedimientos de mantenimiento anual recomendados; consulte [Mantenimiento \(página 24\)](#).
2. Limpie debajo de la carcasa de la máquina; consulte [Limpieza de los bajos de la máquina \(página 22\)](#).
3. Elimine la broza, la suciedad y la grasa de las piezas externas del motor, la cubierta y la parte superior de la carcasa de la máquina.
4. Compruebe la condición de las cuchillas; consulte [Inspección de las cuchillas \(página 30\)](#).
5. Revise el filtro de aire; consulte [Mantenimiento del filtro de aire \(página 25\)](#).
6. Apriete todos los pernos, tuercas y tornillos.
7. Retoque todas las superficies pintadas oxidadas o descascarilladas con pintura, que puede adquirir en el Servicio Técnico Autorizado.
8. **Modelo de arranque eléctrico solamente:** Cargue la batería durante 24 horas, luego desconecte el cargador de la batería y guarde la máquina en una zona sin calefacción. Si es necesario almacenar la máquina en un lugar con calefacción, debe cargar la batería cada 90 días. Retire la llave.
9. Pliega el manillar para el almacenamiento; consulte [Cómo plegar el manillar \(página 23\)](#).

# Preparación del sistema de combustible

## ⚠ ADVERTENCIA

El combustible puede vaporizarse si la almacena por largos periodos de tiempo, y puede explotar si entra en contacto con una llama desnuda.

- **No almacene combustible por largos periodos de tiempo.**
- **No almacene la máquina en un lugar cerrado con llama desnuda si hay combustible en el depósito o en el carburador. (Por ejemplo, la llama piloto de una caldera o de un calentador de agua).**
- **Espere a que se enfríe el motor antes de guardar el cortacésped en un recinto cerrado.**

En el último repostaje del año, añada estabilizador al combustible siguiendo las instrucciones del fabricante del motor. Vacíe el depósito de combustible durante la última operación de siega antes de almacenar la máquina.

1. Haga funcionar la máquina hasta que el motor se pare por haberse quedado sin gasolina.
2. Arranque el motor de nuevo y deje que funcione hasta que se apague. Cuando ya no se puede arrancar el motor, está suficientemente seco.

## Preparación del motor

1. Con el motor todavía caliente, cambie el aceite del motor; consulte [Cambio del aceite del motor \(página 25\)](#).
2. Desconecte el cable de la bujía y retire la llave de contacto (modelo de arranque eléctrico solamente).
3. Retire la bujía.
4. Usando una aceitera, añada aproximadamente 30 ml (1 onza) de aceite de motor al motor a través del orificio de la bujía.
5. Tire de la cuerda del arrancador lentamente varias veces para que se distribuya el aceite por el cilindro.
6. Instale la bujía pero no conecte el cable a la bujía. Amarre el cable para que no pueda entrar en contacto con la bujía.

# Después del almacenamiento

1. Despliegue el manillar; consulte [1 Cómo ensamblar y desplegar el manillar \(página 5\)](#).
2. Compruebe y apriete todas las fijaciones.
3. Retire la bujía y haga girar el motor rápidamente usando el arrancador para eliminar el exceso de aceite del cilindro.
4. Inspeccione la bujía y cámbiela si está sucia, desgastada o agrietada; consulte el Manual del propietario del motor.
5. Instale la bujía y apriétela al par recomendado de 20 N·m (15 pies-libra).
6. Lleve a cabo cualquier procedimiento de mantenimiento necesario; consulte [Mantenimiento \(página 24\)](#).
7. Compruebe el nivel de aceite del motor; consulte [Comprobación del nivel de aceite del motor \(página 12\)](#).
8. Llene el depósito de combustible con combustible fresco; consulte [Cómo llenar el depósito de combustible \(página 10\)](#).
9. **Modelo de arranque eléctrico solamente:** cargue la batería; consulte [5 Cómo cargar la batería \(página 8\)](#).
10. Conecte el cable de la bujía.

**Notas:**

# Información sobre las Advertencias de la Proposición 65 de California

## ¿Qué significa esta advertencia?

Puede ver un producto a la venta que lleva una etiqueta de advertencia como la siguiente:



**ADVERTENCIA: Cáncer y daños reproductivos – [www.p65Warnings.ca.gov](http://www.p65Warnings.ca.gov).**

## ¿Qué es la Proposición 65?

La Proposición 65 afecta a cualquier empresa que tenga presencia en California, que venda productos en California, o que fabrique productos que podrían ser introducidos o vendidos en California. Esta ley exige que el Gobernador de California mantenga y publique una lista de sustancias químicas identificadas como causantes de cáncer, defectos de nacimiento y/u otros daños reproductivos. La lista, que se actualiza anualmente, incluye cientos de productos químicos que se encuentran en muchos artículos de uso diario. El propósito de la Proposición 65 es informar al público sobre la exposición a estos productos químicos.

La Proposición 65 no prohíbe la venta de productos que contengan estos productos químicos, sino que requiere la presencia de advertencias en el producto, el envase y la documentación suministrada con el producto. Además, una advertencia de la Proposición 65 no significa que el producto contravenga ninguna norma o requisito de seguridad. De hecho, el gobierno de California ha aclarado que una advertencia bajo la Proposición 65 "no es lo mismo que una decisión legal sobre la 'seguridad' o la 'inseguridad' de un producto". Muchos de estos productos químicos han sido utilizados durante años en productos de uso diario sin que se hayan producido daños documentados. Para obtener más información, visite <https://oag.ca.gov/prop65/faqs-view-all>.

Una advertencia de la Proposición 65 significa que una empresa (1) ha evaluado la exposición y ha concluido que supera el nivel de "sin riesgo significativo"; o (2) ha optado por proporcionar una advertencia basándose en sus conocimientos respecto a la presencia de un producto químico de los incluidos en la lista, sin intentar evaluar la exposición.

## ¿Se aplica esta ley en todas partes?

Las advertencias de la Proposición 65 sólo son exigidas bajo la legislación de California. Estas advertencias se ven por toda California en una gran variedad de entornos, incluyendo entre otros restaurantes, tiendas de alimentación, hoteles, escuelas y hospitales, y en una amplia variedad de productos. Además, algunos minoristas de Internet y de la venta por correo incluyen advertencias de la Proposición 65 en sus sitios web o en sus catálogos.

## ¿Qué diferencia hay entre las advertencias de California y los límites federales?

Las normas de la Proposición 65 son a menudo más exigentes que las normas federales o internacionales. Varias sustancias requieren una advertencia bajo la Proposición 65 a niveles muy inferiores a los límites federales. Por ejemplo, el nivel exigido por la Proposición 65 para las advertencias sobre el plomo es de 0.5 µg/día, que es muy inferior a lo que exigen las normas federales e internacionales.

## ¿Por qué no llevan la advertencia todos los productos similares?

- Los productos vendidos en California deben llevar etiquetas bajo la Proposición 65, mientras que otros productos similares que se venden en otros lugares no las necesitan.
- Una empresa puede estar obligada a incluir advertencias de Proposición 65 en sus productos como condición de un acuerdo tras un procedimiento legal relacionado con la Proposición 65, pero otras empresas que fabrican productos similares no tienen necesariamente la misma obligación.
- La aplicación de la Proposición 65 no es uniforme.
- Algunas empresas pueden optar por no proporcionar advertencias porque concluyen que no están obligadas a hacerlo bajo la Proposición 65; la falta de advertencias en un producto no significa que el producto esté libre de los productos químicos incluidos en la lista a niveles similares.

## ¿Por qué incluye Toro esta advertencia?

Toro ha optado por proporcionar al consumidor la mayor cantidad posible de información para que pueda tomar decisiones informadas sobre los productos que compra y utiliza. Toro proporciona advertencias en ciertos casos basándose en sus conocimientos sobre la presencia de uno o más productos químicos de la lista, sin evaluar el nivel de exposición, puesto que la lista no incluye límites de exposición para todos los productos químicos que contiene. Aunque la exposición que provocan los productos Toro puede ser insignificante, o estar dentro de los límites de la categoría "sin riesgo significativo", Toro ha optado por proporcionar las advertencias de la Proposición 65 por simple precaución. Además, si Toro no proporcionara estas advertencias, podría ser demandada por el Estado de California o por particulares bajo la Proposición 65, y estar sujeta a importantes sanciones.