



TimeMaster®-gräsklippare, 76 cm

Modellnr 21815—Serienr 40000000 och högre

Modellnr 21816—Serienr 40000000 och högre

Bruksanvisning

Introduktion

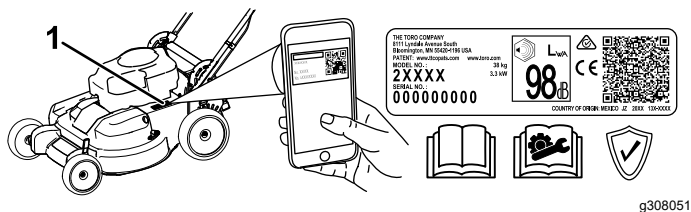
Denna gräsklippare av gåmodell med roterande knivar är avsedd att användas av privatkunder. Den är huvudsakligen konstruerad för att klippa gräs på väl underhållna gräsmattor runt bostäder. Det kan medföra fara för dig och kringstående om maskinen används i andra syften än vad som avsetts.

Läs denna information noga så att du lär dig att använda och underhålla produkten på rätt sätt, och för att undvika person- och produktskador. Du är ansvarig för att produkten används på ett korrekt och säkert sätt.

Besök www.Toro.com för mer information, inklusive säkerhetsråd, utbildningsmaterial, information om tillbehör, hjälp med att hitta en återförsäljare eller för att registrera din produkt.

Kontakta en auktoriserad återförsäljare eller Toros kundservice och ha produktens modell- och serienummer till hands om du har behov av service, Toro-originaldelar eller ytterligare information. [Figur 1](#) visar var du finner produktens modell- och serienummer. Skriv in numren i det tomma utrymmet.

Viktigt: Skanna rutkoden på serienummerdekalen (i förekommande fall) med en mobil enhet för att få tillgång till information om garanti, reservdelar och annat



Figur 1

1. Plats för modell- och serienummer

Modellnr _____
Serienr _____

Varningssymbol

Varningssymbolen ([Figur 2](#)) som visas i den här bruksanvisningen och på maskinen markerar viktiga säkerhetsmeddelanden som du måste följa för att förhindra olyckor.



Figur 2

Varningssymbol

g000502

Varningssymbolen visas ovanför information som varnar dig för farliga handlingar eller situationer och följs av orden **FARA**, **VARNING** eller **VAR FÖRSIKTIG**.

FARA indikerar en överhängande fara som, om den inte undviks, **kommer att** leda till dödsfall eller allvarliga personskador.

VARNING indikerar en potentiellt farlig situation som, om den inte undviks, **kan** leda till dödsfall eller allvarliga personskador.

VAR FÖRSIKTIG indikerar en potentiellt farlig situation som, om den inte undviks, **kan** leda till mindre eller måttliga personskador.

Två andra beteckningar används för att markera information i denna bruksanvisning. **Viktigt** anger speciell teknisk information och **Observera** anger allmän information som är värd att notera.

Produkten uppfyller alla relevanta europeiska direktiv. Mer information finns i den separata produktspecifika försäkran om överensstämmelse.

Brutto- eller nettomoment: Motorns brutto- eller nettomoment verkstadsbedömdes av motortillverkaren i enlighet med SAE (Society of Automotive Engineers) J1940 eller J2723. Den här gräsklipparklassens faktiska motormoment kommer att vara avsevärt lägre då den är konfigurerad för att uppfylla säkerhetskrav, utsläppsföreskrifter och funktionella krav. Se motortillverkarens information som medföljer maskinen.

Säkerhetsmekanismerna får varken ändras eller inaktiveras och du bör regelbundet kontrollera att de



fungerar som de ska. Försök inte att justera eller manipulera motorns hastighetsreglage. Det kan leda till ett farligt driftstillstånd, vilket kan ge upphov till personsador.

Innehåll

Introduktion	1
Varningssymbol	1
Säkerhet	3
Allmän säkerhet.....	3
Säkerhets- och instruktionsdekalerna	4
Montering	5
1 Montera och fälla upp handtaget	5
2 Montera knivstyrstången.....	5
3 Fylla på olja i motorn	7
4 Montera gräsuppsamlaren	8
5 Ladda batteriet.....	8
Produktöversikt	9
Specifikationer	10
Redskap/tillbehör.....	10
Körning	10
Före körning	10
Säkerhet före användning.....	10
Fylla på bränsletanken.....	11
Kontrollera oljenivån i motorn	12
Justera handtagets höjd	12
Justera klipphöjden.....	13
Under arbetets gång	13
Säkerhet vid användning	13
Starta motorn.....	14
Använda självdrivningen.....	16
Stänga av motorn	17
Koppla in knivarna	17
Koppla ur knivarna.....	17
Kontrollera knivbromssystemets funktion	18
Återvinna klippet.....	18
Samla upp klippet	19
Använda sidoutkastaren för klippet	19
Arbetstips	20
Efter körning	20
Säkerhet efter användning.....	20
Rengöra under maskinen	20
Fälla ned handtaget.....	21
Underhåll	22
Rekommenderat underhåll	22
Säkerhet vid underhåll	22
Underhållsförberedelser	22
Serva luftfiltret	23
Byta ut motoroljan.....	23
Ladda batteriet	24
Byta ut säkringen	25
Byta ut batteriet	25
Justera självdrivningen	26
Serva knivdrivningssystemet	26
Service av knivarna	26
Kontrollera om knivarna är böjda	27
Demontera knivarna	28
Montera knivarna.....	28
Förvaring	30
Säker förvaring	30

Allmän information.....	30
Förbereda bränslesystemet.....	30
Förbereda motorn.....	30
Ta maskinen ur förvaring.....	30

Säkerhet

Allmän säkerhet

Maskinen kan slita av händer och fötter och kasta omkring föremål. Följ alltid alla säkerhetsanvisningar för att förhindra allvarliga personskador eller dödsfall.

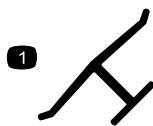
- Läs, förstå och följ anvisningarna och varningarna som finns i den här *bruksanvisningen* samt på maskinen och redskapen innan du startar motorn.
- Håll händer och fötter på avstånd från maskinens rörliga delar samt dess undersida. Håll avstånd till utkastaröppningen.
- Kör endast maskinen om skydd och andra säkerhetsanordningar sitter på plats och fungerar.
- Håll kringstående och barn borta från arbetsområdet. Låt inte barn använda maskinen. Maskinen ska endast användas av personer som är ansvariga, utbildade, införstådda med anvisningarna och fysiskt kapabla att använda maskinen.
- Stanna maskinen, stäng av motorn, ta ut tändningsnyckeln (i förekommande fall) och vänta tills alla rörliga delar har stannat innan du servar, tankar eller rensar maskinen.

Felaktigt bruk eller underhåll av maskinen kan leda till personskador. För att minska risken för skador ska du alltid följa säkerhetsanvisningarna och uppmärksamma varningssymbolen (▲). Symbolen betyder Var försiktig, Varning eller Fara – anvisning om personsäkerhet. Underlåtenhet att följa anvisningarna kan leda till personskador eller dödsfall.

Säkerhets- och instruktionsdekalerna



Säkerhetsdekalerna och säkerhetsinstruktionerna är fullt synliga för föraren och finns nära alla potentiella farozoner. Ersätt dekalerna som har skadats eller saknas.

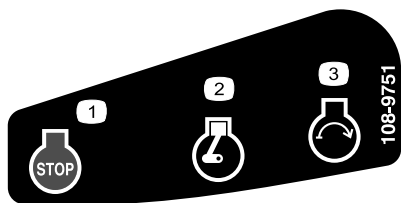


Tillverkarens märke

decal108-9751

1. Märket visar att kniven är en originaldel från maskintillverkaren.

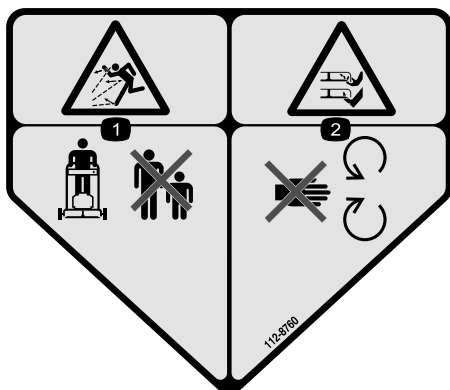
Endast modell med elstart



108-9751

decal108-9751

1. Motor – stopp (stäng av)
2. Motor – kör
3. Motor – start



112-8760

decal112-8760

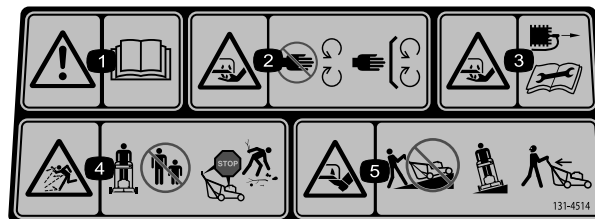
1. Risk för kringflygande föremål – håll kringstående på avstånd.
2. Avkapnings-/avslitningsrisk för händer och fötter, gräsklipparkniv – håll dig på avstånd från rörliga delar.



120-9570

decal120-9570

1. Varning – håll avståndet till rörliga delar och se till att alla skydd sitter på plats.

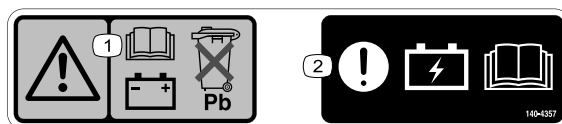


decal131-4514

131-4514

1. Varning – läs *bruksanvisningen*.
2. Avkapnings-/avslitningsrisk för händer, gräsklipparkniv – håll avstånd till rörliga delar och se till att alla skydd sitter på plats.
3. Avkapnings-/avslitningsrisk för händer, gräsklipparkniv – lossa tändkabeln innan du utför underhåll.
4. Risk för utslungade föremål – håll kringstående på avstånd, stäng av motorn innan du lämnar förarsätet och plocka bort skräp innan du börjar klippa.
5. Avkapnings-/avslitningsrisk för fötter, gräsklipparkniv – kör inte maskinen uppför och nedför sluttningar; kör från sida till sida i sluttningar och titta bakom dig när du backar.

Endast modell med elstart



decal140-4357

140-4357

1. Varning – information om batteriet finns i *bruksanvisningen*. Kassera inte blybatteriet.
2. Obs! Information om batteriladdning finns i *bruksanvisningen*.

Montering

Viktigt: Ta bort och släng skyddsplasten som täcker motorn samt all övrig plast eller emballage som finns på maskinen.

Viktigt: Sätt inte i nyckeln i tändningslåset för elstart (i förekommande fall) förrän du är redo att starta motorn, så att du inte råkar starta den oavsiktligt.

1

Montera och fälla upp handtaget

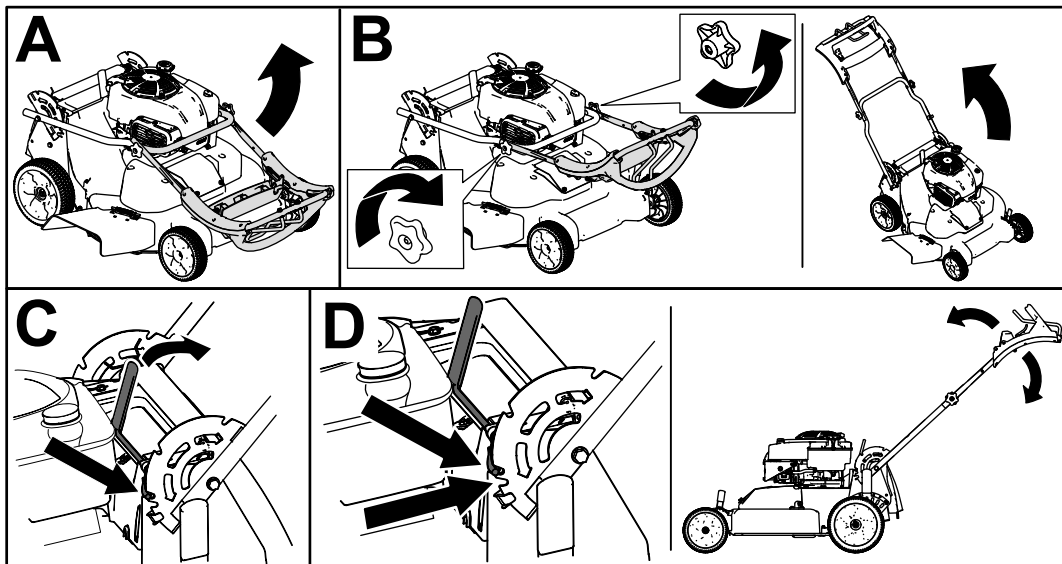
Inga delar krävs

Tillvägagångssätt

⚠ VARNING

Om du monterar och fäller upp handtaget på fel sätt kan det skada kablarna och leda till ett farligt driftstillstånd.

- Var rädd om kablarna när du fäller upp handtaget.
- Kontakta en auktoriserad återförsäljare om en kabel skadas.



Figur 3

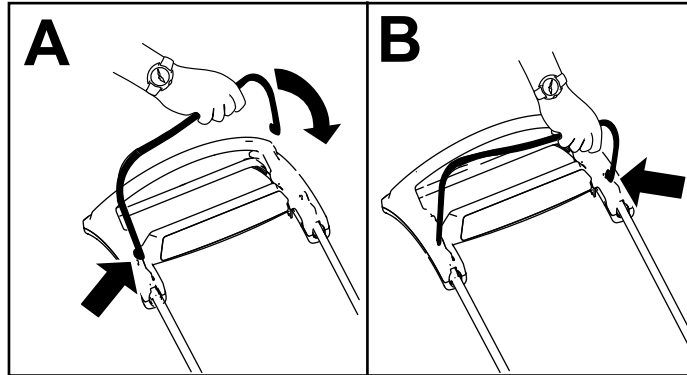
g452461

2

Montera knivstyrstången

Inga delar krävs

Tillvägagångssätt



Figur 4

g344378

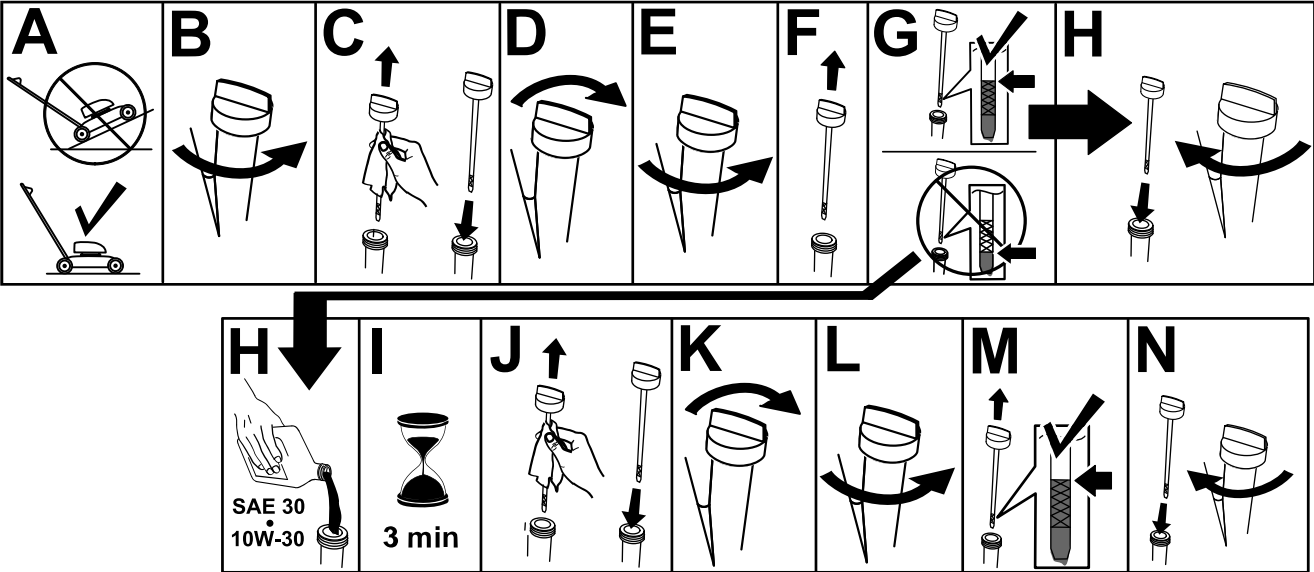
3

Fylla på olja i motorn

Inga delar krävs

Tillvägagångssätt

Viktigt: Om oljenivån i motorn är för låg eller för hög kan motorn skadas när du kör den.



Figur 5

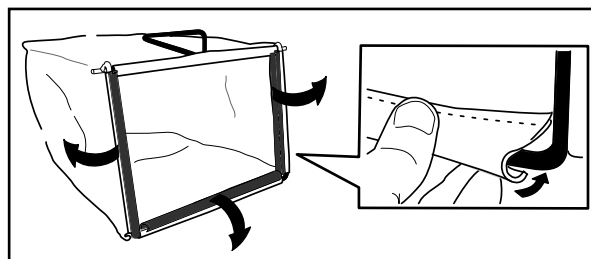
g222533

4

Montera gräsuppsamlaren

Inga delar krävs

Tillvägagångssätt



Figur 6

g230447

5

Ladda batteriet

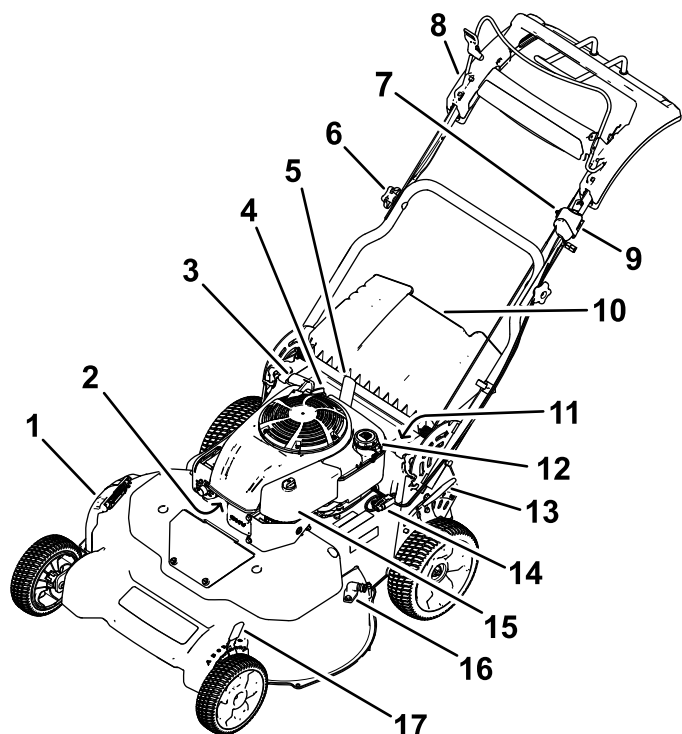
Inga delar krävs

Tillvägagångssätt

Endast modeller med elstart

Se [Ladda batteriet \(sida 24\)](#).

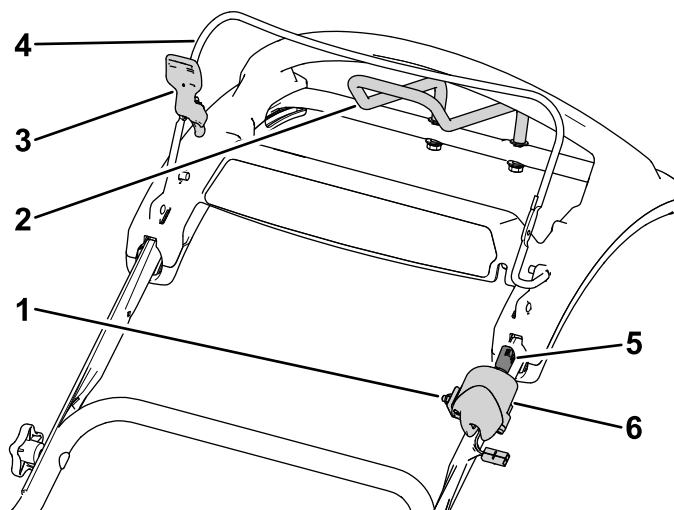
Produktöversikt



Figur 7

g452846

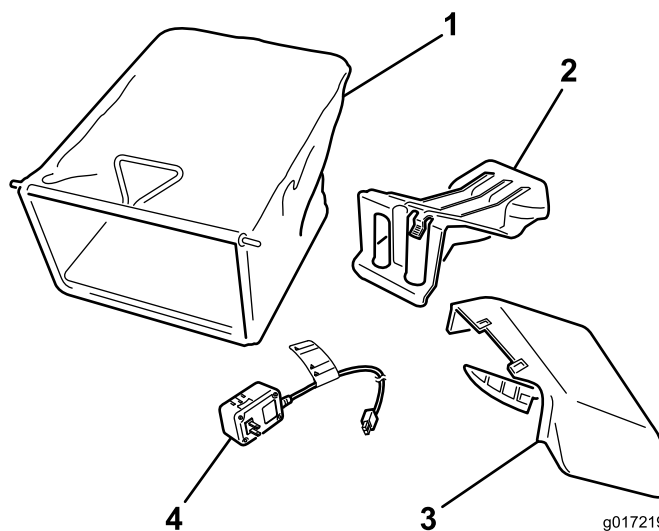
- | | |
|---|---|
| 1. Sidoutkastarriktare | 10. Bakre gräsriktare |
| 2. Tändstift | 11. Batteri (endast modell med elstart, visas ej) |
| 3. Startsnöre | 12. Tanklock |
| 4. Påfyllning/oljesticka | 13. Bakre klipphöjdsspak |
| 5. Spak för handtagslås | 14. Säkring |
| 6. Handtagsratt (2) | 15. Lufffilter |
| 7. Justering för självdrivningsfunktionen | 16. Tvättanslutning |
| 8. Övre handtag | 17. Främre klipphöjdsspak |
| 9. Tändningslås (endast modell med elstart) eller vippbrytare (endast standardmodell) | |



g453023

Figur 8
Övre handtag

- | | |
|---|---|
| 1. Justering för självdrivningsfunktionen | 4. Knivstyrstång |
| 2. Drivhjälpshandtag | 5. Tändningsnyckel (endast modell med elstart) |
| 3. Lås för knivstyrstång | 6. Tändningslås (endast modell med elstart) eller vippbrytare (endast standardmodell) |



g017219

g017219

Figur 9

- | | |
|-----------------------------------|---|
| 1. Gräsuppsamlare | 3. Sidoutkastare |
| 2. Bakre utkastarplugg (monterad) | 4. Batteriladdare (endast modeller med elstart) |

Specifikationer

Modell	Vikt	Längd	Bredd	Höjd
21815	65 kg	169 cm	81 cm	118 cm
21816	67 kg			

Redskap/tillbehör

Det finns ett urval av godkända Toro-redskap och -tillbehör som du kan använda för att förbättra och utöka maskinens kapacitet. Kontakta en auktoriserad återförsäljare eller auktoriserad Toro-distributör, eller gå till www.Toro.com för att se en lista över alla godkända redskap och tillbehör.

Använd endast originalreservdelar och tillbehör från Toro för att garantera optimal prestanda och fortlöpande säkerhet för produkten. Det kan vara farligt att använda reservdelar och tillbehör från andra tillverkare och det kan göra produktgarantin ogiltig.

Körning

Obs: Vänster och höger sida på maskinen är lika med förarens vänstra respektive högra sida vid normal körning.

Före körning

Säkerhet före användning

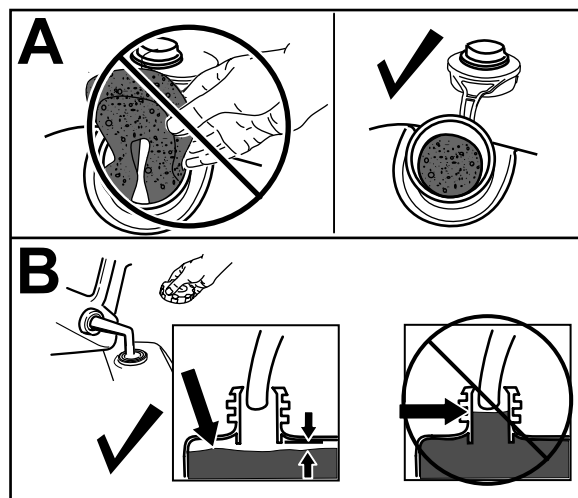
Allmän säkerhet

- Stäng alltid av maskinen, avlägsna tändningsnyckeln (i förekommande fall), vänta tills alla rörliga delar har stannat och låt maskinen svalna innan du justerar, rengör, utför underhåll på den eller ställer den i förvar.
- Lär dig hur man använder utrustningen på ett säkert sätt och bekanta dig med manöverorgan och säkerhetsskyltar.
- Kontrollera att alla skydd och säkerhetsanordningar, såsom gräsriktare och/eller gräsuppsamlare, sitter på plats och fungerar korrekt.
- Kontrollera alltid maskinen för att se om knivarna och knivbultarna är slitna eller skadade.
- Inspektera området där maskinen ska användas och ta bort föremål som kan störa användningen av maskinen eller som maskinen kan slunga iväg.
- Kontakt med den roterande kniven kan orsaka allvarliga skador. Stick inte in fingrarna under kåpan.

Bränslesäkerhet

- Bränsle är extremt brandfarligt och mycket explosivt. Brand eller explosion i bränsle kan orsaka brännskador och materiella skador.
 - Förhindra att statisk elektricitet antänder bensinen genom att ställa bensindunken och/eller maskinen direkt på marken före påfyllning, inte i ett fordon eller ovanpå ett föremål.
 - Fyll tanken på en öppen plats, utomhus, när motorn är kall. Torka upp utspillt bränsle.
 - Hantera inte bränsle när du röker eller befinner dig i närheten av en öppen låga eller gnistor.
 - Ta inte bort tanklocket och fyll aldrig på bränsle i bränsletanken när motorn är igång eller varm.
 - Om du har spillt bränsle ska du inte starta motorn. Undvik att orsaka gnistor tills bränsleångorna har skingrats.

- Förvara bränslet i en godkänd behållare och förvara behållaren utom räckhåll från barn.
- Bränsle är skadligt eller dödligt om det förtärs. Längre exponering för bränsleångor kan orsaka allvarliga skador och sjukdom.
 - Undvik att andas in bränsleångor under en längre tid.
 - Håll händer och ansikte borta från munstycket och bränsletankens öppning.
 - Håll bränsle borta från ögon och hud.



g234916

Figur 10

Fylla på bränsletanken

Hjul	Blyfri bensin
Lägsta oktantal	87 (USA) eller 91 (researchoktan; utanför USA)
Etanol	Högst 10 volymprocent
Metanol	Inget
MTBE (metyl-tert-butyleter)	Mindre än 15 volymprocent
Olja	Tillför inte till bränslet

Använd endast rent, färskt (inte mer än 30 dagar gammalt) bränsle från en ansedd källa.

Viktigt: För att minska risken för startproblem tillsätter du bränslestabiliserare/konditionerare till färskt bränsle enligt tillverkarens anvisningar.

1. Rengör omkring tanklocket och avlägsna locket från tanken.

Viktigt: Maskinen är utrustad med en förstklassig bränsletank med en skumplastinsats för att förhindra bränsleomrörning. Avlägsna aldrig skumplastinsatsen, eftersom den möjliggör att motorn kan använda allt bränsle i tanken (A i [Figur 10](#)).

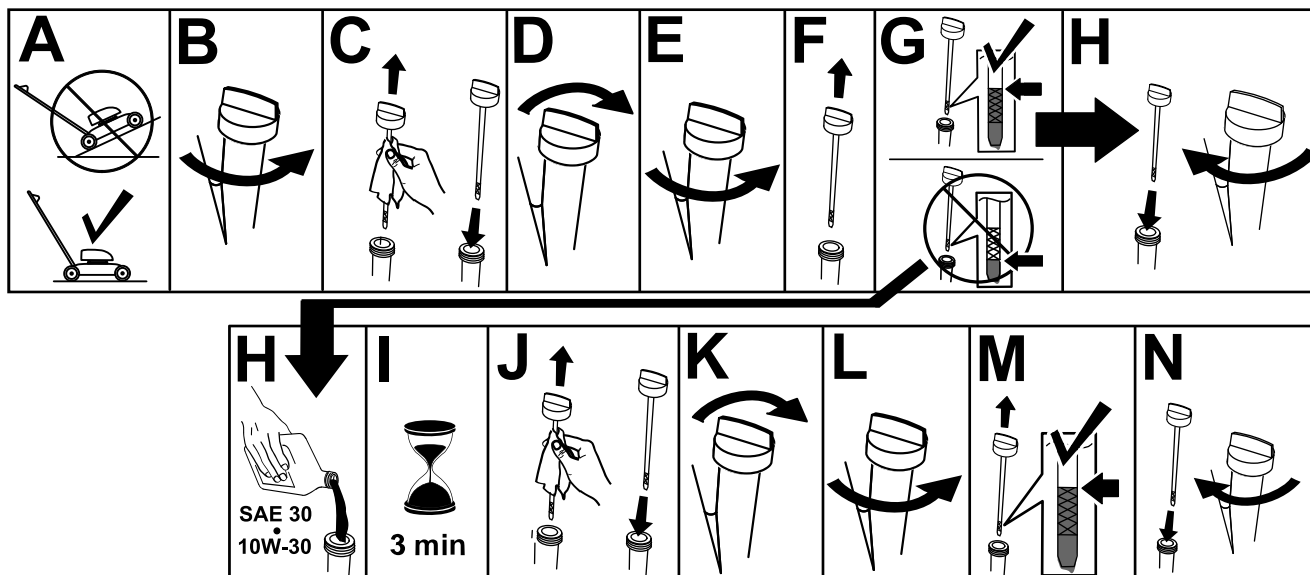
Obs: Fyll inte på bränsletanken över bränslepåfyllningsrörets nedersta del (B i [Figur 10](#)).

2. Sätt på tanklocket ordentligt och dra åt för hand.

Kontrollera oljenivån i motorn

Serviceintervall: Varje användning eller dagligen

Viktigt: Om oljenivån i vevhuset är för låg eller för hög kan motorn skadas om du kör den.



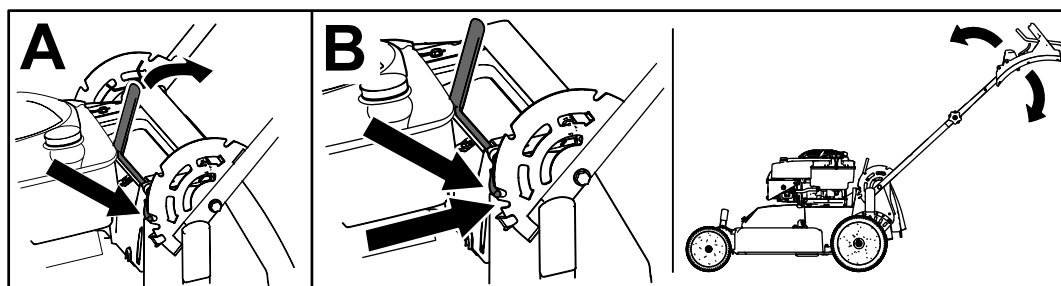
Figur 11

g222533

Justera handtagets höjd

Du kan höja eller sänka handtaget till en för dig behaglig nivå.

Dra handtagsslåsspaken bakåt för att koppla ur handtagsslåstapparna, flytta handtaget till 1 av 4 positioner och släpp handtagsslåsspaken för att säkra fast handtaget. (Figur 12).



Figur 12

g452466

Justera klipphöjden

⚠ FARA

När du justerar klipphöjdsspakarna kan dina händer komma i kontakt med ett roterande knivblad, vilket kan leda till allvarliga skador.

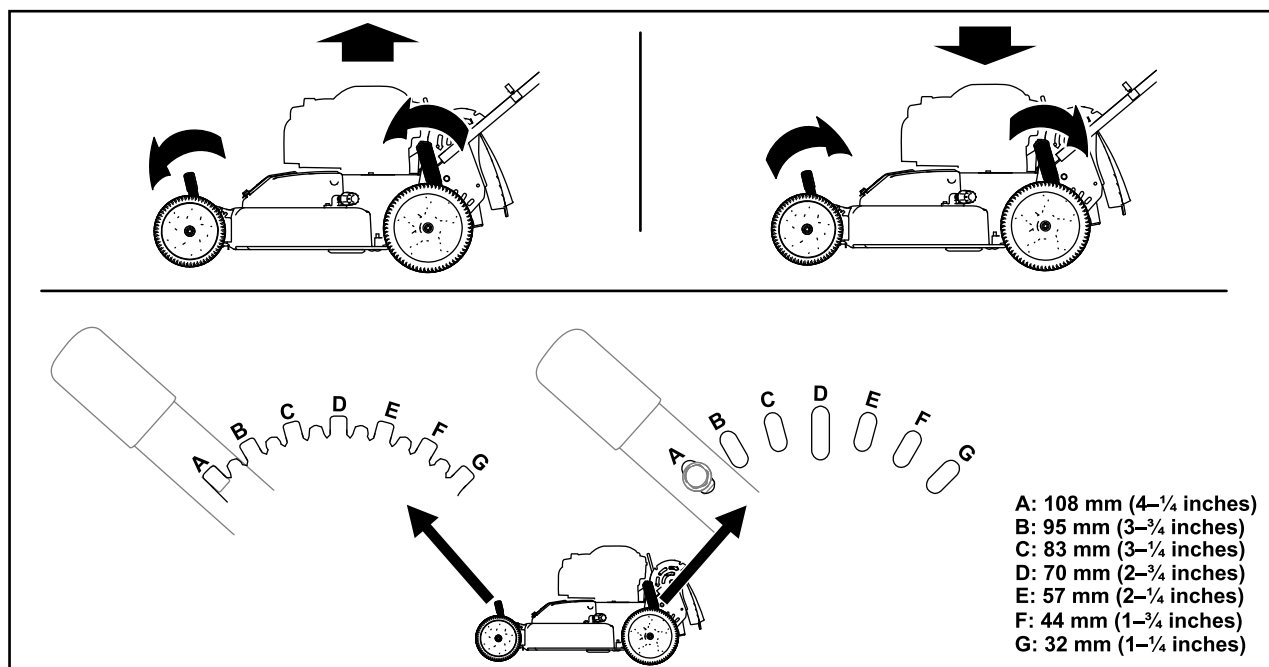
- Stäng av motorn, ta ut tändningsnyckeln (i förekommande fall) och vänta tills alla rörliga delar har stannat innan du justerar klipphöjden.
- Stick inte in fingrarna under kåpan när du justerar klipphöjden.

⚠ VAR FÖRSIKTIG

Om motorn har varit igång kan ljuddämparen vara het och orsaka brännskador.

Håll avstånd till den heta ljuddämparen.

Obs: För de främre och bakre klipphöjdsreglagen framåt för att höja maskinen och för dem bakåt för att sänka den. Ställ in alla hjulen på samma höjd om inte särskilda omständigheter kräver andra åtgärder.



Figur 13

g452467

Under arbetets gång

Säkerhet vid användning

Allmän säkerhet

- Använd lämpliga kläder, inklusive ögonskydd, långbyxor, rejäla och halkfria skor samt hörselskydd. Sätt upp långt hår och använd inte hängande smycken eller löst sittande kläder.
- Håll koncentrationen helt på maskinen när du använder den. Delta inte i aktiviteter som kan

distrahera dig, eftersom personskador eller materiella skador då kan uppstå.

- Kör inte maskinen om du är sjuk, trött eller påverkad av alkohol eller läkemedel.
- Kniven är skarp – kontakt med kniven kan orsaka allvarliga personskador. Stäng av motorn, ta ut tändningsnyckeln (i förekommande fall) och vänta tills alla rörliga delar har stannat innan du lämnar förarpositionen.
- Håll kringstående på säkert avstånd från arbetsområdet. Håll små barn på säkert avstånd från arbetsområdet och under uppsyn av den

ansvarade vuxna personen som inte använder maskinen. Stäng av maskinen om någon kommer i närheten av klippområdet.

- Titta alltid nedåt och bakom dig innan du kör maskinen bakåt.
- Använd endast maskinen när sikten och väderförhållandena är goda. Använd inte maskinen när det finns risk för blixtnedslag.
- Vått gräs och våta löv kan orsaka allvarliga skador om du halkar och rör vid kniven. Undvik att klippa under våta förhållanden.
- Var extra försiktig i närheten av skymda hörn, buskage, träd eller andra föremål som kan försämra sikten.
- Rikta inte utkastaren mot andra människor. Undvik att kasta ut material mot väggar och föremål. Materialet kan kastas tillbaka mot dig. Stanna kniven eller knivarna när du korsar grusytor.
- Se upp för hål, rötter, ojämnheter, stenar och andra dolda risker. Ojämn terräng kan få dig att tappa balansen eller fotfästet.
- Om du kör på något föremål eller om maskinen börjar vibrera ska du omedelbart stänga av motorn, ta ut tändningsnyckeln (i förekommande fall), vänta tills alla rörliga delar har stannat och

lossa kabeln från tändstiftet innan du kontrollerar om maskinen har skadats. Reparera alla skador innan du börjar köra maskinen igen.

- Stäng av motorn, ta ut tändningsnyckeln (i förekommande fall) och vänta tills alla rörliga delar har stannat innan du lämnar förarpositionen.
- Om motorn har varit igång kommer den att vara het och kan orsaka brännskador. Håll avstånd till den heta motorn.
- Kör endast motorn i välventilerade utrymmen. Avgaserna innehåller kolmonoxid, vilket är en luktfri, dödligt giftig gas.
- Kontrollera ofta om gräsutkastarens komponenter och utkastarrännan är slitna eller skadade och byt vid behov ut dem mot äkta Toro-originaldelar.

Säkerhet på sluttningar

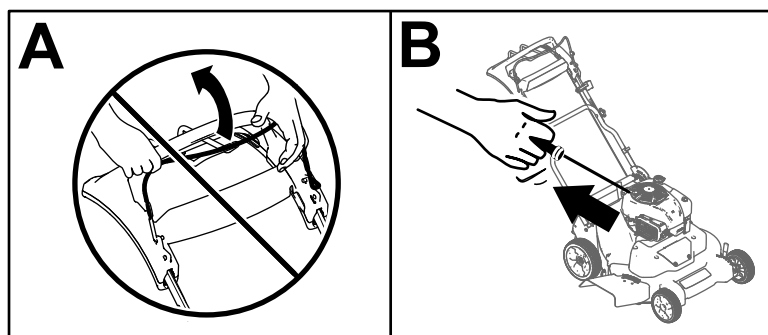
- Klipp alltid tvärgående över sluttningar, aldrig upp och ner. Var mycket försiktig när du svänger i sluttningar.
- Klipp inte i väldigt branta sluttningar. Dåligt fotfäste kan göra att du halkar och faller.
- Var försiktig när du klipper i närheten av stup, diken och flodbäddar.

Starta motorn

Standardmodell

Dra långsamt i startsnörehandtaget tills du känner motstånd och dra sedan kraftigt. Låt snöret sakta åka tillbaka in i motorn.

Obs: Kontakta en auktoriserad återförsäljare om maskinen fortfarande inte startar efter flera försök.



Figur 14

g452861

Modell med elstart

Du kan starta motorn på en modell med elstart genom att använda tändningsnyckeln eller starthandtaget.

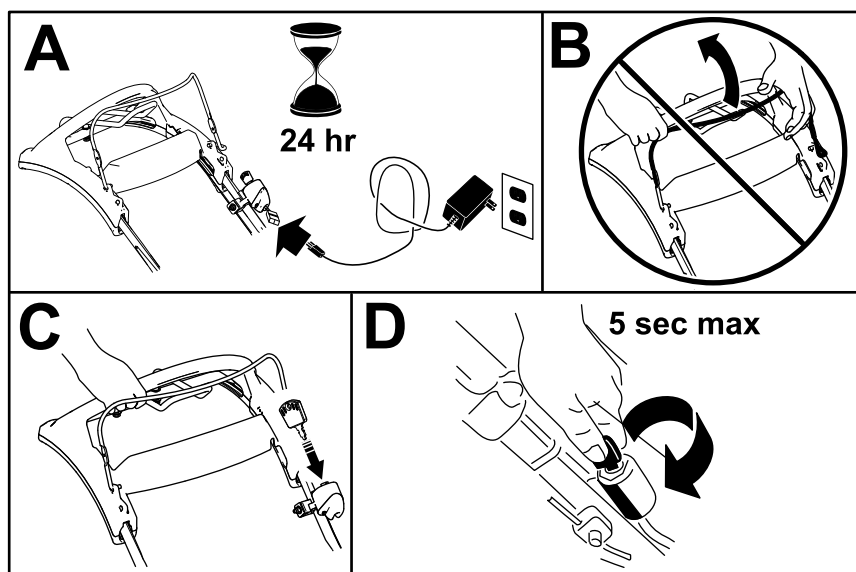
• Tändningsnyckel:

1. Ladda batteriet i 24 timmar innan du använder maskinen för första gången (A of [Figur 15](#)).

Viktigt: Försök inte att starta motorn med knivstyrstången inkopplad. Säkringarna kan gå (B i Figur 15).

2. För in tändningsnyckeln i tändningen (C i Figur 15).
3. Vrid tändningsnyckeln till startläget och håll den där. Släpp nyckeln när motorn startar (D i Figur 15).

Obs: Håll inte tändningsnyckeln i startläget i mer än fem sekunder eftersom startmotorn kan överhettas.



Figur 15

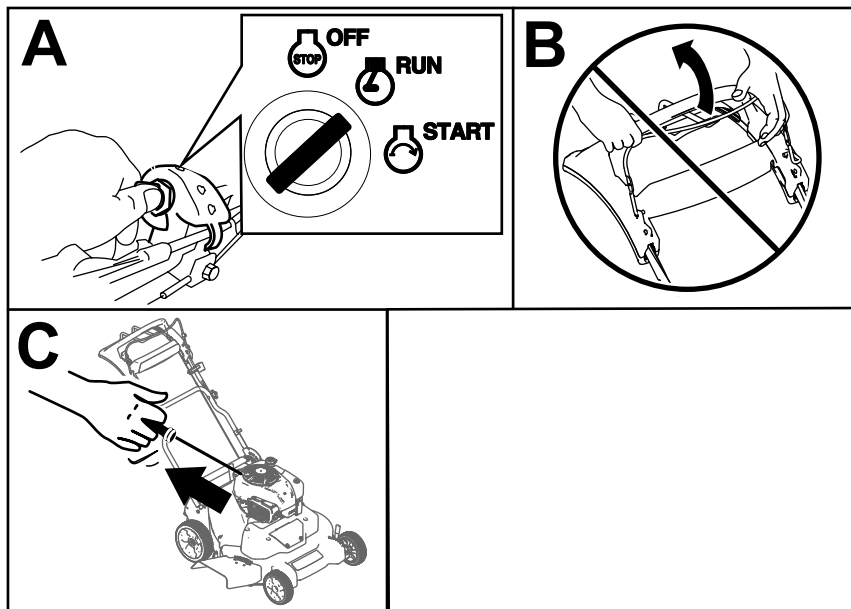
g452984

- **Startsnörehandtag:**

1. Vrid tändningsnyckeln till KÖRLÄGET (A i [Figur 16](#)).

Viktigt: Försök inte att starta motorn med knivstyrstängan inkopplad. Säkringen kan gå (B i [Figur 16](#)).

2. Dra långsamt ut hela startsnöret tills du känner motstånd och dra sedan kraftigt (C i [Figur 16](#)). Låt snöret sakta åka tillbaka in i motorn.



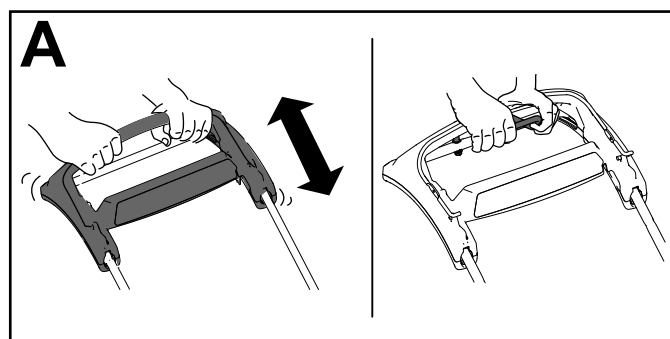
Figur 16

g452894

Använda självdrivningen

När du ska köra med drivning går du helt enkelt rakt fram med händerna på det övre handtaget och armbågarna längs sidorna. Maskinen håller automatiskt samma tempo som du ([Figur 17](#)).

Obs: Du kan låta maskinen använda sin egen drivning med knivarna inkopplade eller urkopplade.



Figur 17

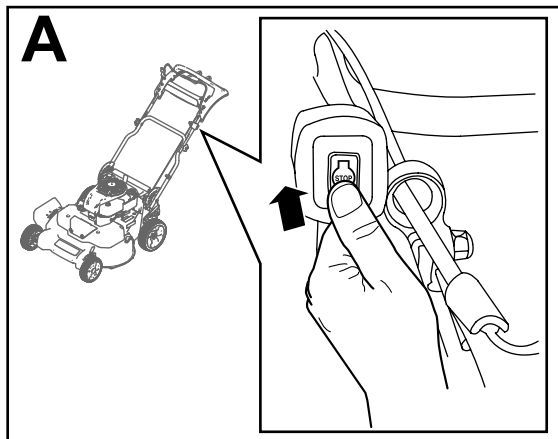
g452905

Obs: Använd drivhjälpshandtaget i situationer där du behöver större kontroll än vad du har med endast självdrivningen.

Stänga av motorn

Standardmodell

Tryck på vippbrytaren (Figur 17) till STOPPLÄGET för att stänga av och håll ned den tills motorn stannar.

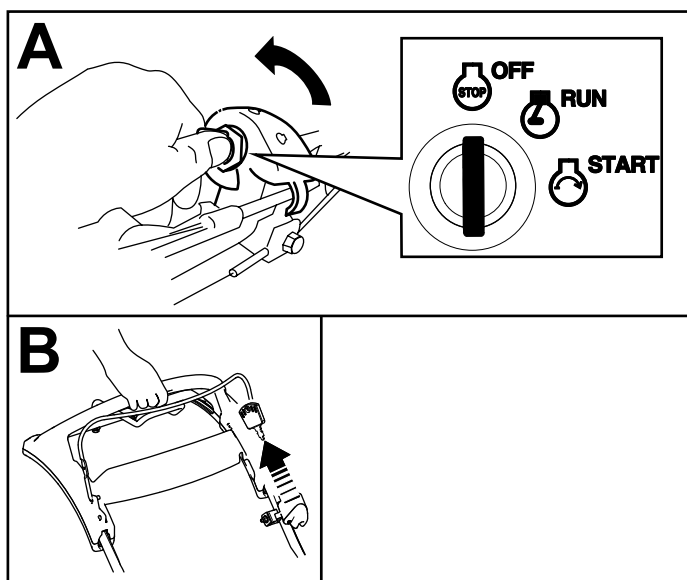


Figur 18

g452916

Modell med elstart

1. Vrid tändningsnyckeln till det AVSTÄNGDA LÄGET (A i Figur 18).
2. När motorn stängs av tar du ut tändningsnyckeln och tar den med dig när du går ifrån maskinen (B i Figur 18).



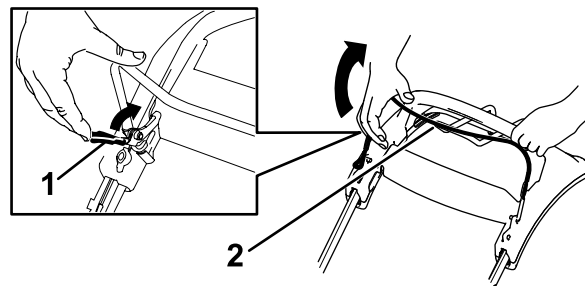
Figur 19

g452927

Koppla in knivarna

När du startar motorn vrids inte knivarna runt. För att kunna klippa måste du koppla in knivarna.

1. Dra knivstyrstångens lås bakåt till knivstyrstången (Figur 20).

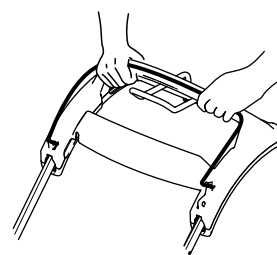


Figur 20

g452941

1. Lås för knivstyrstång
2. Knivstyrstång

2. Dra **sakta** knivstyrstången bakåt mot handtaget (Figur 20).
3. Håll knivstyrstången mot handtaget (Figur 21).

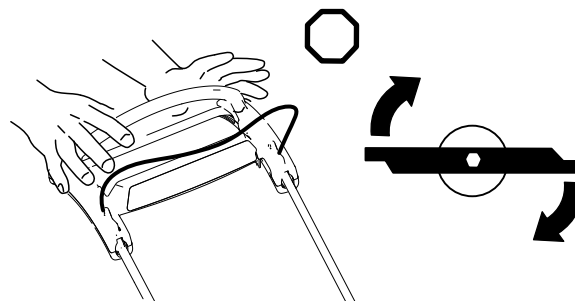


Figur 21

g452943

Koppla ur knivarna

Släpp knivstyrstången (Figur 22).



Figur 22

g452478

Viktigt: När du släpper knivstyrstången ska knivarna stanna inom tre sekunder. Om de inte stannar ordentligt slutar du genast att använda maskinen och kontaktar en auktoriserad återförsäljare.

Kontrollera knivbromssystemets funktion

Serviceintervall: Varje användning eller dagligen

Kontrollera att knivarna stannar inom tre sekunder efter att du släppt knivstyrstången.

Använda gräsuppsamlaren

Du kan använda gräsuppsamlaren för att kontrollera knivbromssystemet.

1. Ta bort den bakre utkastarpluggen.
2. Montera den tomma gräsuppsamlaren på maskinen.
3. Starta motorn.
4. Koppla in knivarna.

Obs: Uppsamlaren ska börja blåsas upp, vilket indikerar att knivarna roterar.

5. Släpp knivstyrstången samtidigt som du tittar på uppsamlaren.

Obs: Om inte uppsamlaren töms inom tre sekunder efter att du har släppt knivstyrstången kanske knivbromssystemet har blivit utslitet. Om du inte åtgärdar detta kan det leda till ett farligt driftstillstånd. Låt en auktoriserad återförsäljare inspektera och utföra service på maskinen.

6. Stäng av motorn och vänta tills alla rörliga delar har stannat.

Välja att inte använda gräsuppsamlaren

1. Flytta maskinen till en stenbelagd yta i ett vindstilla område.
2. Ställ in samtliga fyra hjul på klippinställningen 89 mm.
3. Ta en halv tidningssida och knyckla ihop den till en boll som är liten nog att få plats under klipparkåpan (ca 76 mm i diameter).
4. Placera pappersbollen ca 13 cm framför gräsklipparen.
5. Starta motorn.
6. Koppla in knivarna.
7. Släpp knivstyrstången och börja räkna till tre sekunder.
8. Skjut snabbt maskinen framåt över tidningspapperet efter tre sekunder.
9. Stäng av motorn och vänta tills alla rörliga delar har stannat.

10. Gå till maskinens framsida och kontrollera pappersbollen.

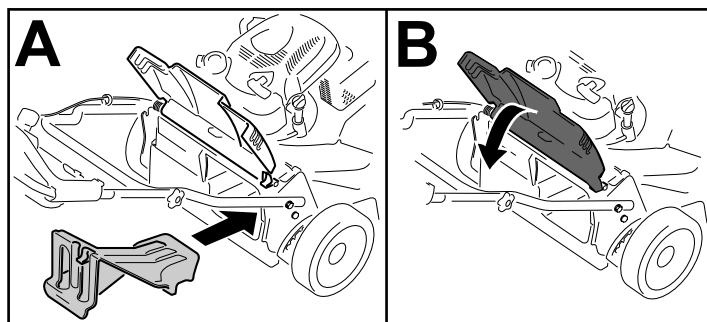
Obs: Upprepa steg 4 till 10 om pappersbollen inte gick in under maskinen.

11. Om tidningspappret är sönderrivet eller strimlat stannade knivarna inte som de skulle. Detta kan leda till ett farligt driftstillstånd. Kontakta en auktoriserad återförsäljare.

Återvinna klipset

Vid leverans från fabriken är maskinen redo att mulla ned gräs- och lövklipp i gräsmattan. Gör följande för att förbereda maskinen för mullning:

- Ta bort sidoutkastaren om den är monterad på maskinen och sänk ned sidoutkastarriktaren. Se [Ta bort sidoutkastarriktaren \(sida 20\)](#).
- Ta bort uppsamlaren om den sitter på maskinen, se [Ta bort gräsuppsamlaren \(sida 19\)](#).
- Om inte den bakre utkastarpluggen har monterats så tar du tag i dess handtag, öppnar den bakre gräsriktaren och för in pluggen i den bakre utkastaren tills spärren låses på plats, se [Figur 22](#).



Figur 23

⚠ VARNING

Om du använder maskinen för att mulla ned gräsklipp utan att ha monterat pluggen kan föremål slungas mot dig eller mot kringstående personer. Det kan också medföra kontakt med knivarna. Kringflygande föremål eller kontakt med knivarna kan leda till allvarliga personskador eller dödsfall.

Kontrollera att den bakre utkastarpluggen sitter på plats innan du mullar ned klipset. Koppla aldrig in knivarna om inte den bakre utkastarpluggen eller gräsuppsamlaren har monterats på maskinen.

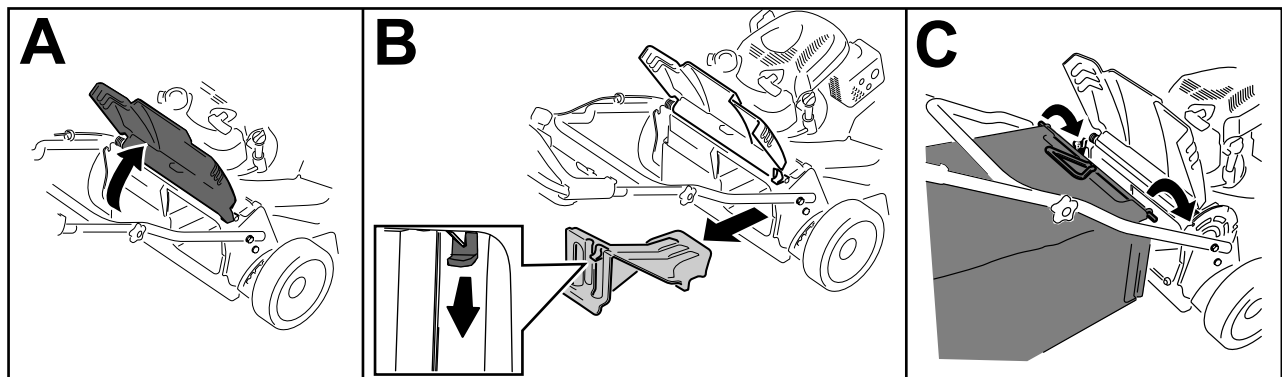
Samla upp klippet

Använd gräsuppsamlaren när du vill samla upp gräs- och lövklipp från gräsmattan.

Om sidoutkastaren har monterats på klipparen tar du bort den innan du samlar upp klippet, se [Ta bort sidoutkastarriktaren \(sida 20\)](#).

Montera gräsuppsamlaren

1. Höj och håll upp den bakre gräsriktaren (A i [Figur 24](#)).
2. Ta bort den bakre utkastarpluggen genom att dra ned spärren med tummen och dra ut pluggen från maskinen (B i [Figur 24](#)).
3. Montera uppsamlarstängerna i skårorna längst ned på handtaget och gunga uppsamlaren fram och tillbaka för att säkerställa att stängerna sitter på plats ordentligt i de två skårorna (C i [Figur 24](#)).
4. Sänk ned den bakre gräsriktaren tills den vilar på gräsuppsamlaren.



Figur 24

g244854

Ta bort gräsuppsamlaren

Utför stegen i avsnittet [Montera gräsuppsamlaren \(sida 19\)](#) i omvänd ordning för att ta bort uppsamlaren.

Använda sidoutkastaren för klippet

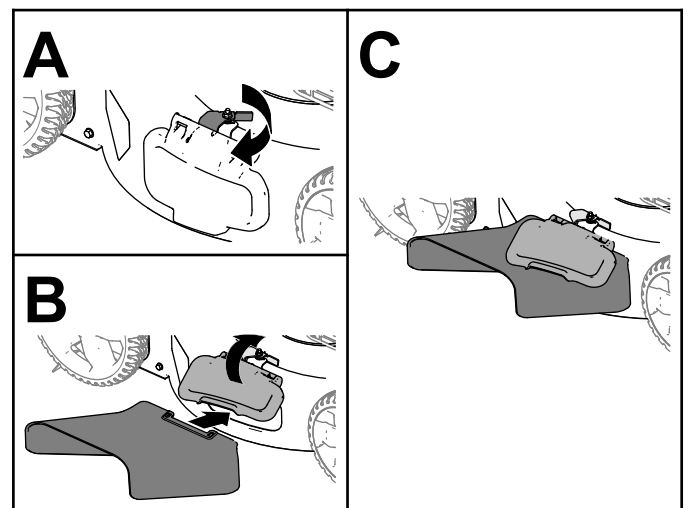
Använd sidoutkastaren för att klippa mycket högt gräs.

Om gräsuppsamlaren har monterats på maskinen så tar du bort den innan du använder sidoutkastaren för klippet och för in den bakre utkastarpluggen, se [Ta bort gräsuppsamlaren \(sida 19\)](#).

Viktigt: Kontrollera att den bakre utkastarpluggen sitter på plats innan du mullar ned klippet ([Figur 23](#)).

Montera sidoutkastarriktaren

Lossa och lyft upp sidoriiktaren och montera sidoutkastaren ([Figur 25](#)).



Figur 25

g235646

Ta bort sidoutkastarriktaren

Om du vill ta bort sidoutkastaren lyfter du upp sidoriktaren, tar bort sidoutkastaren och sänker ned sidoutkastarriktaren tills den spärras fast.

Arbetstips

Allmänna klipptips

- Inspektera området där maskinen ska användas och ta bort föremål som maskinen kan slunga omkring.
- Låt inte knivarna gå emot massiva objekt. Kör aldrig avsiktligt över ett föremål.
- Om du kör på något föremål eller om klipparen börjar vibrera ska du omedelbart stänga av motorn, vänta tills alla rörliga delar har stannat, ta ut nyckeln (i förekommande fall), ta bort tändkabeln från tändstiftet och kontrollera om maskinen har skadats.
- Montera nya Toro-knivar innan klippsäsongen börjar eller vid behov för att få bäst resultat.

Klippa gräs

- Klipp endast cirka en tredjedel av grässtrået åt gången. Klipp inte med en inställning som är lägre än 51 mm, såvida inte gräset är glest eller det är sent på hösten då gräset växer långsammare.
- Om du klipper gräs som är mer än 15 cm högt kan det vara bra att först klippa med den högsta klipphöjdsinställningen och gå sakta, och sedan klippa en gång till med en lägre klipphöjd för att få bästa klippresultat. Om gräset är för högt kan klipparen täppas igen och det kan leda till motorstopp.
- Vått gräs och våta löv har en tendens att klumpas ihop på marken, vilket kan leda till motorstopp eller till att klipparen täpps igen. Undvik att klippa under våta förhållanden.
- Tänk på brandfaran vid mycket torra förhållanden, följ alla lokala brandvarningar och håll maskinen ren från torrt gräs och löv.
- Byta klippriktning. Det underlättar fördelningen av det klippta gräset vilket ger en jämn gödning.
- Försök med en eller flera av åtgärderna nedan om du inte är nöjd med klippresultatet:
 - Byt ut knivarna eller låt slipa dem.
 - Gå saktare när du klipper.
 - Höj gräsklipparens klipphöjdsinställning.
 - Klipp gräset oftare.
 - Överlappa klippsvepningarna istället för att klippa en hel svepning varje gång.

Klippa löv

- Efter avslutad klippning bör halva gräsmattan synas genom täcket av sönderskurna löv. Det kan vara nödvändigt att gå över löven mer än en gång.
- Om lövtäcket på gräsmattan är högre än 13 cm klipper du först på en högre klipphöjd och sedan igen på önskad klipphöjd.
- Sänk klippastigheten om gräsklipparen inte skär löven tillräckligt fint.

Efter körning

Säkerhet efter användning

Allmän säkerhet

- Stäng alltid av maskinen, avlägsna tändningsnyckeln (i förekommande fall), vänta tills alla rörliga delar har stannat och låt maskinen svalna innan du justerar, rengör, utför underhåll på den eller ställer den i förvar.
- Ta bort gräs och skräp från maskinen för att förebygga brand. Torka upp eventuellt olje- eller bränslespill.
- Förvara aldrig maskinen eller bränslebehållaren i närheten av en öppen låga, gnista eller ett kontrolljus, t.ex. nära en varmvattenberedare eller någon annan anordning.

Säkerhet vid transport

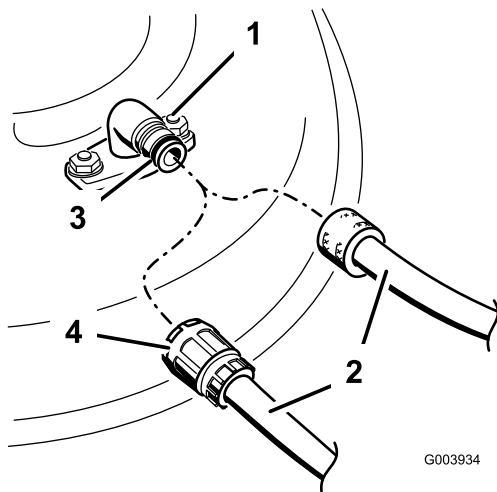
- Ta (i förekommande fall) ur tändningsnyckeln innan maskinen ska transporteras.
- Var försiktig när du lastar på eller av maskinen.
- Se till att maskinen inte kan rulla.

Rengöra under maskinen

Serviceintervall: Efter varje användning

1. Flytta maskinen till ett plant underlag.
2. Stäng av motorn och vänta tills alla rörliga delar har stannat innan du lämnar förarsätet.
3. Sänk ned maskinen till den lägsta klipphöjdsinställningen. Se [Justera klipphöjden \(sida 13\)](#).
4. Anslut en slang till tvättkopplingen och vrid på vattnet ordentligt ([Figur 26](#)).

Obs: Smörj in tvättkopplingens o-ring med vaselin för att kopplingen ska glida på lättare och skydda o-ringen.



G003934

g003934

Figur 26

- | | |
|------------------|-------------|
| 1. Tvättkoppling | 3. O-ring |
| 2. Slang | 4. Koppling |

- Starta motorn, lägg i knivreglagespaken och låt maskinen gå i 1–3 minuter med knivarna igång.
- Koppla ur knivreglagespaken, stäng av motorn och vänta tills alla rörliga delar har stannat.

- Stäng av vattnet och avlägsna kopplingen från tvättkopplingen.

Obs: Blöt ner maskinen och låt den stå i 30 minuter om den inte är ren efter en tvätt. Upprepa därefter proceduren.

- Kör maskinen igen och koppla in knivarna i en till tre minuter för att avlägsna överflödigt vatten.

⚠ VARNING

Om tvättkopplingen är trasig eller saknas kan du och andra träffas av utslungade föremål eller komma i kontakt med kniven. Kontakt med en kniv eller kringflygande föremål kan orsaka skador och innebära livsfara.

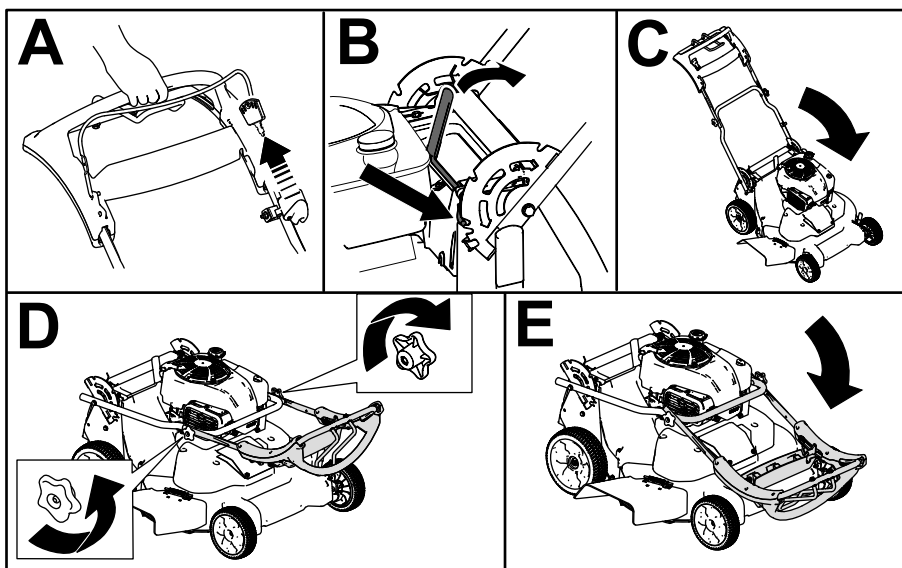
- Byt omedelbart ut tvättkopplingen om den är trasig eller saknas innan maskinen körs igen.
- Stoppa aldrig in händerna eller fötterna under maskinen eller genom öppningar i maskinen.

Fälla ned handtaget

⚠ VARNING

Om du fäller upp eller ned handtaget på fel sätt kan detta skada kablar och leda till ett farligt driftstillstånd.

- Skada inte kablarna när du fäller upp och ned handtaget.
- Kontakta en auktoriserad återförsäljare om en kabel skadas.



Figur 27

g452947

Underhåll

Rekommenderat underhåll

Underhållsintervall	Underhållsförfarande
Efter de första 5 timmarna	<ul style="list-style-type: none">• Byt oljan i motorn.
Varje användning eller dagligen	<ul style="list-style-type: none">• Kontrollera motoroljenivån och fyll på vid behov.• Kontrollera att knivbromskopplingen fungerar.• Kontrollera luftfiltret och rengör eller byt ut det vid behov.• Kontrollera knivarna.
Efter varje användning	<ul style="list-style-type: none">• Rensa bort gräsclipp och smuts från maskinens undersida.
Var 25:e timme	<ul style="list-style-type: none">• Ladda batteriet i 24 timmar (endast modeller med elstart).
Var 50:e timme	<ul style="list-style-type: none">• Rengör luftfiltret. Rengör det oftare vid dammiga arbetsförhållanden.• Byt oljan i motorn.• Serva knivdrivningssystemet.
Var 200:e timme	<ul style="list-style-type: none">• Byt ut luftfiltret. Byt ut det oftare vid dammiga arbetsförhållanden.
Årligen	<ul style="list-style-type: none">• Serva luftfiltret. Serva det oftare vid dammiga arbetsförhållanden.• Byt oljan i motorn.• Serva knivarna.
Årligen eller före förvaring	<ul style="list-style-type: none">• Ladda batteriet (gäller endast för modell med elstart).• Töm bränsletanken innan reparation enligt anvisningarna och innan årlig förvaring.

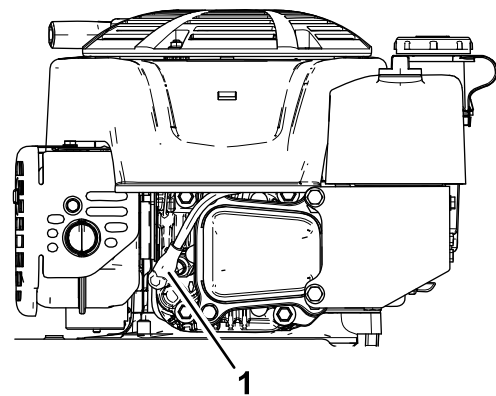
Viktigt: Mer information om underhållsrutiner finns i bruksanvisningen till motorn.

Säkerhet vid underhåll

- Stäng alltid av maskinen, vänta tills alla rörliga delar har stannat och låt den svalna innan du justerar, servar, rengör eller ställer den i förvaring.
- Lossa tändkabeln från tändstiftet och ta ut tändningsnyckeln (i förekommande fall) innan du utför något underhåll.
- Använd handskar och ögonskydd när du servar maskinen.
- Kniven är skarp – kontakt med kniven kan orsaka allvarliga personskador. Använd handskar när du servar kniven. Reparera eller ändra inte kniven/knivarna.
- Mixtra aldrig med säkerhetsbrytarna. Kontrollera regelbundet att de fungerar som de ska.
- Bränslet kan läcka ut när man tippar maskinen. Bränslet är brandfarligt, explosivt och kan orsaka personskador. Kör motorn tills tanken är tom eller töm tanken på bensin med en handpump; sug aldrig ut med en hävert.
- Använd endast Toros originalreservdelar och tillbehör för att se till att maskinen fungerar säkert och optimalt. Det kan vara farligt att använda reservdelar och tillbehör från andra tillverkare och det kan göra produktgarantin ogiltig.

Underhållsförberedelser

1. Stäng av motorn, ta ut tändningsnyckeln (i förekommande fall) och vänta tills alla rörliga delar har stannat.
2. Lossa tändkabeln från tändstiftet (Figur 28).



Figur 28

1. Tändkabel

3. Anslut tändkabeln till tändstiftet efter att du utfört underhåll.

Viktigt: Kör motorn som vanligt tills bränsletanken är tom innan du tippar maskinen för att byta olja eller kniv. Använd

en handpump för att avlägsna bränslet om du måste tippa maskinen innan bränslet har tagit slut. Tippa alltid maskinen på sidan med oljestickan nedåt.

⚠ VARNING

Bränslet kan läcka ut när man tippar maskinen. Bränslet är brandfarligt, explosivt och kan orsaka personskador.

Kör motorn tills tanken är tom eller töm tanken på bränsle med en handpump. Använd aldrig en hävert.

Serva luftfiltret

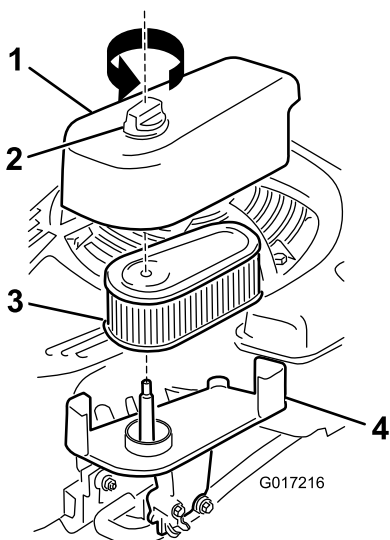
Serviceintervall: Varje användning eller dagligen—Kontrollera luftfiltret och rengör eller byt ut det vid behov.

Var 50:e timme—Rengör luftfiltret. Rengör det oftare vid dammiga arbetsförhållanden.

Årligen—Serva luftfiltret. Serva det oftare vid dammiga arbetsförhållanden.

Var 200:e timme—Byt ut luftfiltret. Byt ut det oftare vid dammiga arbetsförhållanden.

1. Lossa fästdonet och ta bort skyddet på luftfiltret (Figur 29).



Figur 29

- | | |
|------------|-----------|
| 1. Skydd | 3. Filter |
| 2. Fästdon | 4. Bas |

2. Lossa och inspektera filtret.

- Byt ut filtret om det är skadat eller blött av olja eller bränsle.
- Om filtret är smutsigt slår du det mot ett hårt underlag flera gånger eller blåser ut smutsen

inifrån filtret med tryckluft. Använd ett tryck som understiger 2,07 bar.

Obs: Du bör varken borsta eller blåsa bort smuts från utsidan av filtret, eftersom det gör att smutsen tränger in i fibrerna.

3. Rengör luftfiltrets stomme och skydd med en fuktig trasa. **Låt inte smuts komma in i luftöppningen.**
4. Montera filtret på basen.
5. Montera skyddet och skruva fast fästdonet ordentligt.

Byta ut motoroljan

Serviceintervall: Efter de första 5 timmarna

Var 50:e timme

Årligen

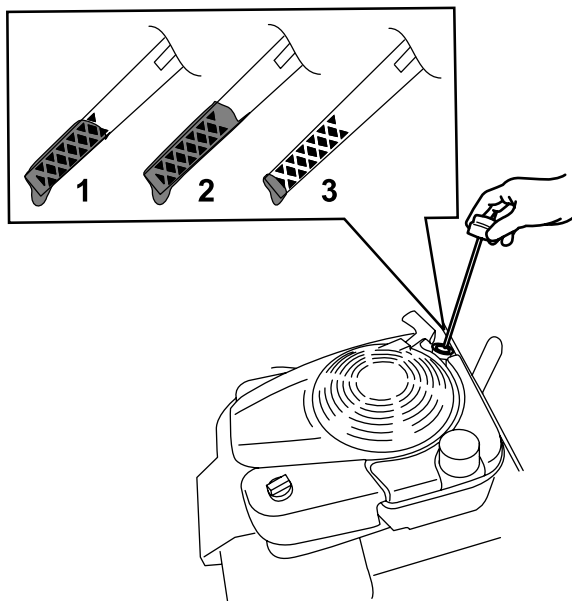
Obs: Kör motorn i några minuter före oljebytet för att värma oljan. Varm olja rinner lättare och för med sig mer föroreningar.

Motoroljespecifikationer

Motoroljevoly	0,53 liter*
Oljeviskositet	SAE 30 eller SAE 10W-30 (renande olja)
API-klassificering	SJ eller högre

*Det finns överskottsolja i vevhuset efter att du tömt ut oljan. Häll inte i fullt med olja i vevhuset. Fyll vevhuset med olja enligt anvisningarna i följande steg.

1. Flytta maskinen till ett plant underlag.
2. Se [Underhållsförberedelser \(sida 22\)](#).
3. Lossa oljestickan genom att vrida locket moturs och dra stickan uppåt (Figur 30).

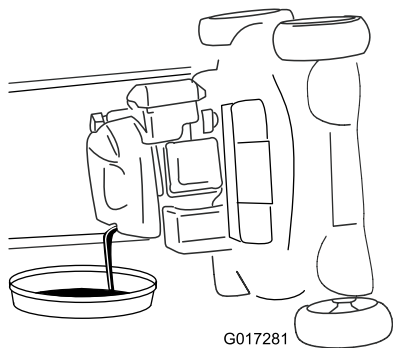


Figur 30

g193261

1. Fullt (Full)
2. Hög
3. Låg

4. Tippa maskinen på sidan (med luftfiltret uppåt) för att tömma ut den gamla oljan från påfyllningsröret (Figur 31).



Figur 31

G017281

g017281

5. När du har tömt ur oljan återställer du maskinen till arbetsläget.
6. Fyll långsamt oljepåfyllningsröret med cirka tre fjärdedelar av den olja som ryms i motorn.
7. Vänta i tre minuter tills oljan har lagt sig i motorn.
8. Torka av oljestickan med en ren trasa.
9. Sätt oljestickan i oljepåfyllningsröret och ta sedan ut den.
10. Läs av oljenivån på oljestickan (Figur 30).
 - Om oljestickan visar att oljenivån är för låg fyller du försiktigt på lite olja i påfyllningsröret,

väntar i tre minuter och upprepar steg 8 till 10 tills oljestickan visar korrekt nivå.

- Om oljestickan visar att oljenivån är för hög tappar du ut överflödiga olja tills oljestickan visar korrekt nivå.

11. Sätt tillbaka oljestickan i påfyllningsröret ordentligt.
12. Lämna in oljan på godkänd återvinningsstation.

Ladda batteriet

Endast modeller med elstart

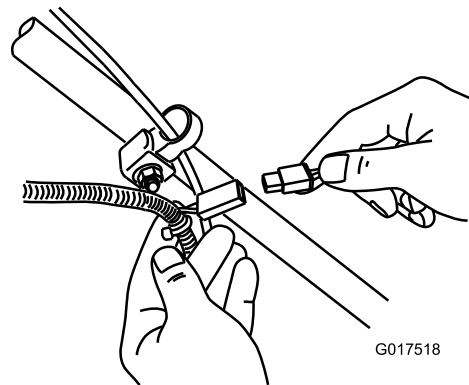
Serviceintervall: Var 25:e timme

Ärligen eller före förvaring

Ladda batteriet i 24 timmar den första gången och därefter en gång per månad (efter var 25:e start) eller vid behov. Använd alltid laddaren i ett skyddat utrymme och ladda om möjligt batteriet i rumstemperatur (ca 22 °C).

Obs: Maskinen är inte utrustad med ett generatordrivet laddningssystem.

1. Anslut laddaren till ledningsnätet, som finns nedanför tändningsnyckeln (Figur 32).



Figur 32

G017518

g017518

2. Sätt i laddaren i ett vägguttag.

Obs: När blybatteriet inte längre går att ladda ska det återvinnas eller kasseras enligt lokala bestämmelser.

Obs: Batteriladdaren har eventuellt lysdioder i två färger som anger följande laddningsstatus:

- Rött visar att laddaren håller på att ladda batteriet.
- Grönt visar att laddaren är fulladdad eller att den har kopplats bort från batteriet.
- En blinkande lampa som växlar mellan rött och grönt visar att batteriet är nästan fulladdat. Det läget visas bara i några minuter tills batteriet är fulladdat.

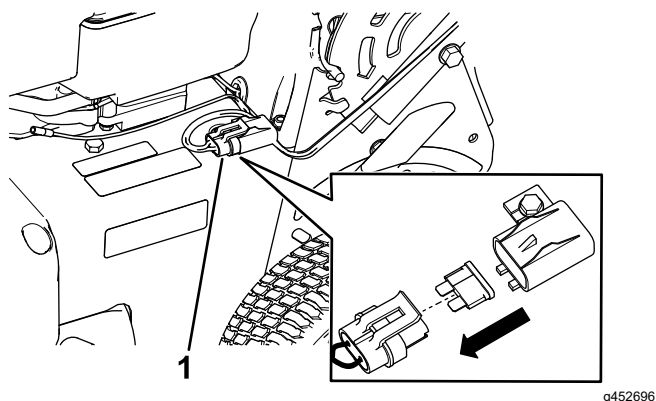
Byta ut säkringen

Endast modeller med elstart

Om batteriet inte laddar eller motorn inte fungerar med den elektriska startmotorn kan säkringen ha gått. Byt ut den mot en 40 A-instickssäkring.

Viktigt: Du kan inte starta maskinen med den elektriska startmotorn eller ladda batteriet om du inte sätter i en fungerande säkring.

1. Öppna den täta säkringshållaren och byt ut säkringen (Figur 33).



Figur 33

1. Säkringshållare

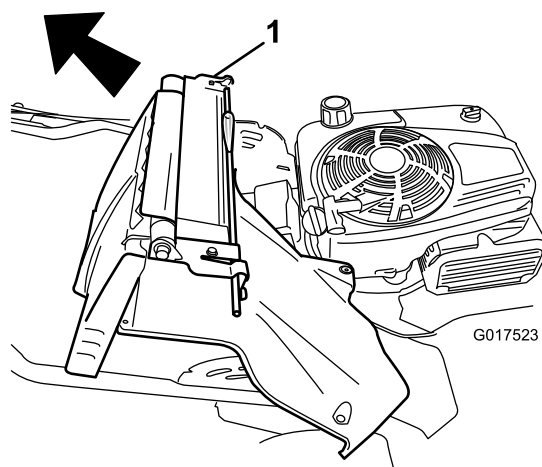
2. Stäng locket till säkringshållaren och kontrollera att det är ordentligt tätt.

Byta ut batteriet

Endast modell med elstart

Ta bort det gamla batteriet

1. Kontakta en auktoriserad återförsäljare för att få ett ersättningsbatteri.
2. Ta bort remkåpan, se steg 1 i [Serva knivdrivningssystemet \(sida 26\)](#).
3. Ta bort den bakre utkastarpluggen.
4. För handtaget till det lodräta läget.
5. Ta bort de fyra små skruvarna som håller den bakre riktaren och handtagsslåsspaken på plats.
6. Fäll handtaget så långt fram det går.
7. Ta bort den bakre riktaren och handtagsslåsspaken (Figur 34).



Figur 34

1. Bakre riktare och handtagsslåspak
8. Ta bort batterihöljet.
9. Lossa kablarna från batteriet.
10. Ta bort batteriet och lämna in det för återvinning.

Obs: Lämna in det på en återvinningsstation i enlighet med gällande statliga och lokala föreskrifter.

Montera det nya batteriet

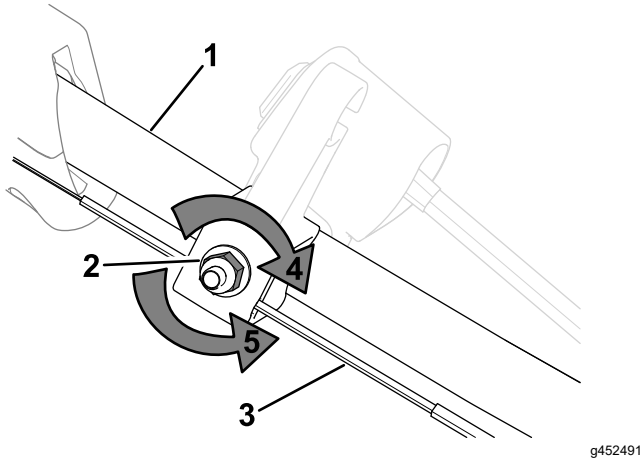
1. Rengör batterihållaren på klipparhuset.
2. Sätt det nya batteriet på sin plats på klipparhuset.
3. Anslut kablarna till det nya batteriet.
Obs: Anslut den svarta minuskabeln till minuspolen (-) och den röda pluskabeln till pluspolen (+).
4. Montera höljet på batteriet.
Obs: Kontrollera att höljet sitter ordentligt över kablagen.
5. Montera den bakre riktaren och handtagsslåsspaken på maskinen.
6. Höj handtaget till lodrätt läge.
7. Fäst skyddet med de fyra små skruvarna som du tog bort i steg 5 i [Ta bort det gamla batteriet \(sida 25\)](#).
8. Sätt i den bakre utkastarpluggen.
9. För tillbaka handtaget till arbetsläget.

Justera självdrivningen

Endast för modeller med självdrivning

Om du monterar en ny drivkabel eller om självdrivningen inte är korrekt inställd ska du justera den.

1. Vrid justeringsmuttern moturs för att lossa kabeljusteringen (Figur 35).



Figur 35

- | | |
|---------------------------|--|
| 1. Handtag (vänster sida) | 4. Vrid muttern medurs för att dra åt justeringen. |
| 2. Justeringsmutter | 5. Vrid muttern moturs för att lossa justeringen. |
| 3. Självdrivningskabel | |

2. Justera kabelspänningen (Figur 35) genom att dra den tillbaka eller trycka den framåt och sedan hålla den i det läget.

Obs: Tryck kabeln mot motorn för att öka drivkraften och dra kabeln bort från motorn för att minska drivkraften.

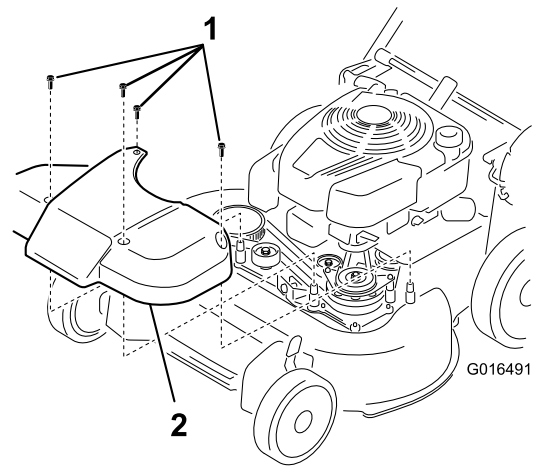
3. Vrid justeringsmuttern medurs för att dra åt kabeljusteringen.

Obs: Dra åt muttern ordentligt med en hylsa eller skiftnyckel.

Serva knivdrivningssystemet

Serviceintervall: Var 50:e timme

1. Ta bort knivdrivningssystemets kåpa (Figur 36).

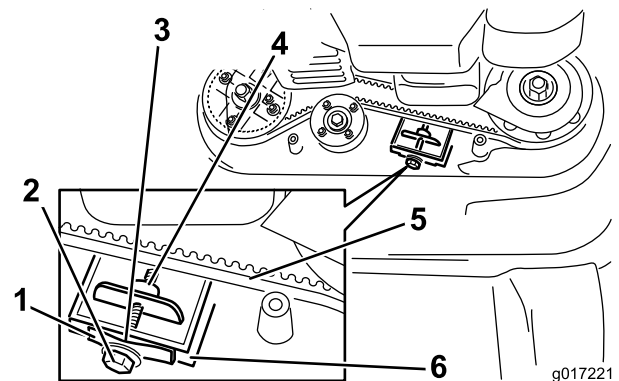


Figur 36

- | | |
|------------|---------|
| 1. Skruvar | 2. Kåpa |
|------------|---------|

2. Borsta eller blås bort skräp från skärmens insida och runt alla delar.
3. Håll ett 0,25 mm bladmått, en pappersbit eller ett kort mot barriären och skjut ned det bakom fjädern för remspänning.

Obs: Om det är ett synligt mellanrum mellan bladmättet och fjädern drar du åt justeringsskruven och -muttern tills papperet precis får plats i mellanrummet (Figur 37).



Figur 37

- | | |
|---------------------------|---------------------|
| 1. Fjäder för remspänning | 4. Justeringsmutter |
| 2. Justeringsskruv | 5. Knivdrivrem |
| 3. Mellanrum | 6. Barriär |

Viktigt: Dra inte åt justeringsskruven för hårt. Det kan skada knivdrivremmen.

4. Sätt tillbaka knivdrivningssystemets kåpa som du tidigare tog bort.

Service av knivarna

Serviceintervall: Årligen

Viktigt: För att montera knivarna korrekt behöver du en skiftnyckel. Kontakta en auktoriserad återförsäljare om du inte har någon skiftnyckel eller om du känner dig osäker på hur du ska utföra denna procedur själv.

Kontrollera knivarna varje gång bränslet tar slut. Om knivarna är skadade eller spruckna ska de bytas ut omedelbart. Byt ut knivarna eller låt slipa och balansera dem om bladet är slött eller repigt.

Viktigt: Använd alltid vadderade handskar när du arbetar med kniven.

⚠ VARNING

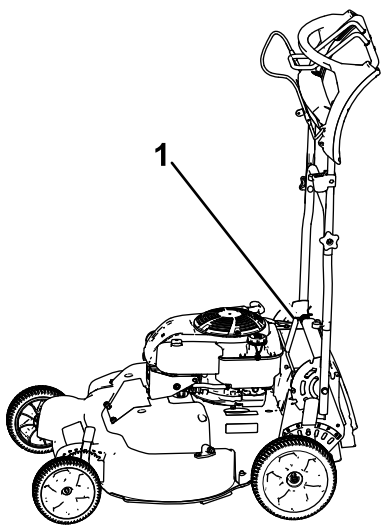
En sliten eller skadad kniv kan gå sönder och en bit av kniven kan slungas ut mot dig eller någon kringstående, vilket kan leda till allvarliga personskador.

- Kontrollera om knivarna är slitna eller skadade med jämna mellanrum.
- Byt ut en sliten eller skadad kniv.

Obs: Håll knivarna vassa under klippningssäsongen, eftersom vassa knivar klipper rent utan att slita eller rycka av grässtråna.

Förberedelser inför service av knivarna

1. Lås handtaget i lodrätt läge (Figur 38), se [Justera handtagets höjd \(sida 12\)](#).



Figur 38

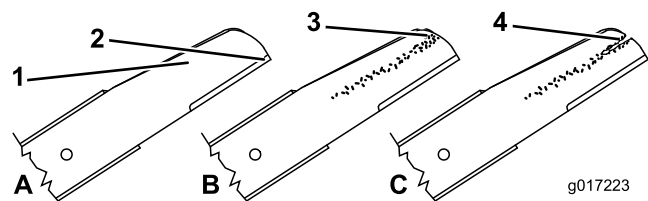
g452971

1. Handtaget har låsts i lodrätt läge
2. Tippa maskinen på sidan med oljestickan nedåt tills det övre handtaget vilar mot marken.

Kontrollera knivarna

Serviceintervall: Varje användning eller dagligen

1. Kontrollera eggarna (Figur 39). Ta bort knivarna och slipa dem eller byt ut dem om eggarna är slöa eller har fått hack.



g017223

g017223

Figur 39

1. Egg
2. Böjd del
3. Slitage/spårbildning
4. Spricka

2. Kontrollera själva knivbladen, särskilt den böjda delen (Figur 39). Byt omedelbart ut kniven mot en ny kniv om du upptäcker skador, slitage eller spårbildning i detta område.

⚠ VARNING

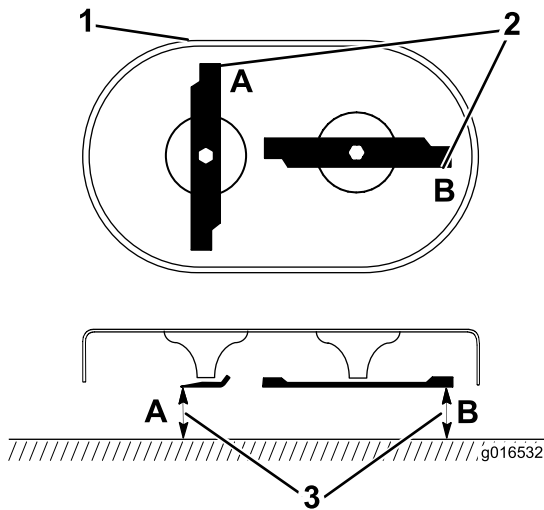
Om du låter en kniv bli sliten bildas ett spår mellan seglet och knivens flata del. Till slut kan en bit av kniven gå av och slungas ut från maskinen mot dig eller kringstående, vilket kan leda till allvarlig skador.

- Kontrollera om kniven är sliten eller skadad med jämna mellanrum.
- Försök aldrig att räta ut ett böjt knivblad eller svetsa ihop en kniv som gått av eller är sprucken.
- Byt ut en sliten eller skadad kniv.

3. Kontrollera om knivarna är böjda, se [Kontrollera om knivarna är böjda \(sida 27\)](#).

Kontrollera om knivarna är böjda

1. Roter knivarna till det läge som visas i [Figur 40](#).



Figur 40

g016532

1. Klippdäckets front
2. Mät vid punkt A och B
3. Mät från eggen till en plan och jämn yta

2. Mät från en plan yta till eggarna vid punkt **A** och **B** (Figur 40) och anteckna bägge måtten.
3. Vrid knivarna så att deras motsatta ändrar befinner sig vid punkt **A** och **B** (Figur 40).
4. Mät igen enligt steg 2 och anteckna måtten.

Obs: Om skillnaden mellan mått **A** och **B** som erhöles i steg 2 och 4 överstiger 3 mm, så är bladet böjt och måste bytas ut. Se [Demontera knivarna \(sida 28\)](#) och [Montera knivarna \(sida 28\)](#).

⚠ VARNING

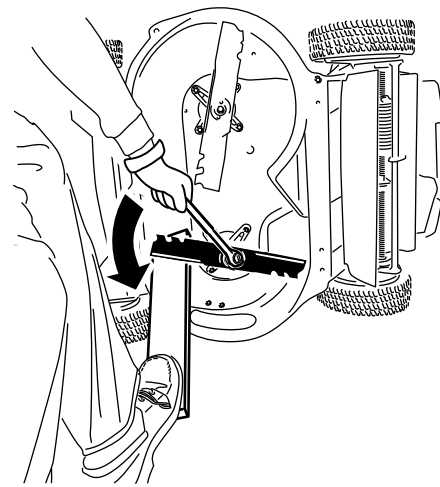
En kniv som är böjd eller skadad kan brytas av och leda till allvarliga personskador eller innebära livsfara för dig och kringstående.

- Byt alltid ut en böjd eller skadad kniv mot en ny kniv.
- Fila aldrig på en knivs egg eller yta och gör inte vassa spår på den.

Demontera knivarna

Byt ut knivarna om maskinen går emot ett massivt objekt eller om en kniv är obalanserad eller böjd. Använd endast Toro-originalknivar vid byte.

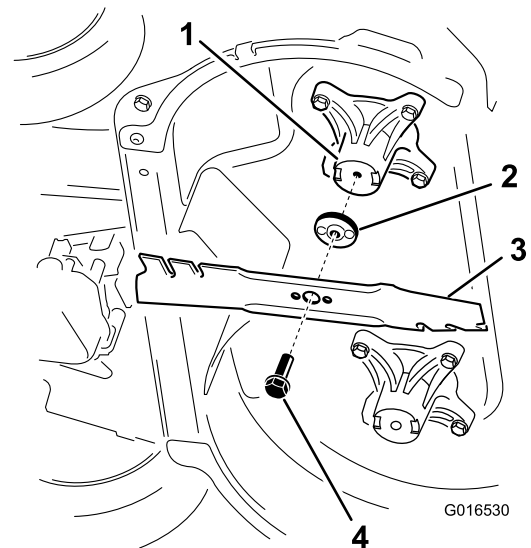
1. Använd en tråkloss för att hålla respektive kniv stilla och vrid knivskruven motsols enligt [Figur 41](#).



Figur 41

g232790

2. Ta bort alla knivar enligt [Figur 42](#).



Figur 42

G016530

g016530

1. Spindel (2)
2. Knivdrivare (2)
3. Kniv (2)
4. Knivskruv (2)

3. Kontrollera att tapparna på knivdrivarna inte är slitna eller skadade.

Montera knivarna

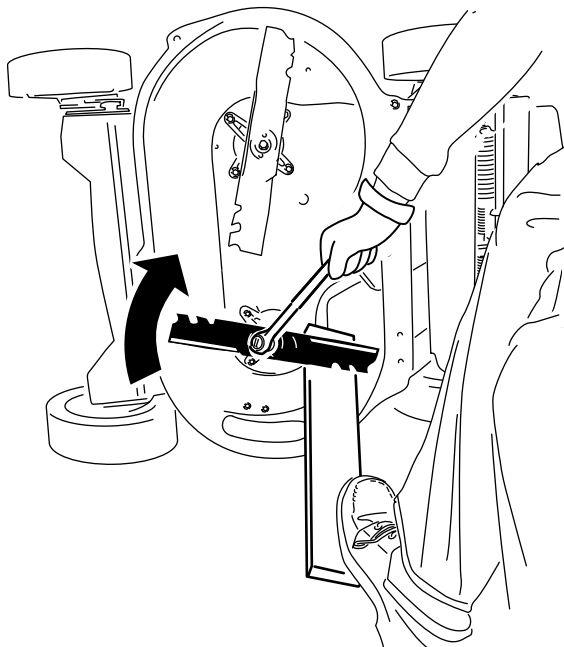
1. Montera den första kniven i vågrätt läge samt alla fästbeslag enligt [Figur 42](#).

Obs: Dra åt skruven för hand.

Viktigt: Låt knivarnas böjda delar peka mot klipparkåpan. Se till att de upphöjda områdena på respektive knivdrivare förs in i fördjupningarna i motsvarande spindelhuvud, och att tapparna på andra

sidan av respektive knivdrivare förs in i hålen i motsvarande kniv.

2. Stöd respektive kniv med en träbit och vrid knivskruven medsols med en skiftnyckel enligt [Figur 43](#). Dra åt knivskruven till 82 Nm.



Figur 43

g232801

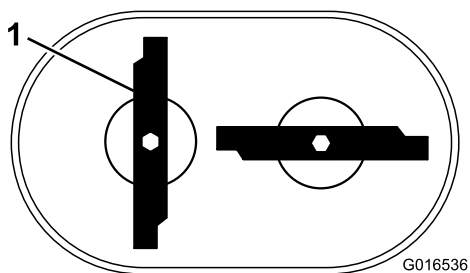
⚠ VARNING

Felaktigt monterade knivar kan skada maskinen, dig eller kringstående.

Var försiktig när du monterar knivarna.

3. Vrid den monterade kniven $\frac{1}{4}$ varv tills den sitter lodrätt och montera den andra kniven på samma sätt som den första (se steg 1).

Obs: Knivarna ska sitta i rät vinkel mot varandra och bilda ett inverterat T enligt [Figur 44](#).



Figur 44

g016536

1. Kniv (2)

4. Dra åt den andra kniven, se steg 2.
5. Vrid knivarna för hand ett helt varv (360°) för att säkerställa att de inte vidrör varandra.

Obs: Om de vidrör varandra är de inte korrekt monterade. Upprepa steg 1 till 3 tills knivarna inte längre vidrör varandra.

Förvaring

Förvara maskinen i ett svalt, rent och torrt utrymme.

Säker förvaring

Stäng alltid av maskinen, avlägsna tändningsnyckeln (i förekommande fall), vänta tills alla rörliga delar har stannat och låt maskinen svalna innan du justerar, rengör, utför underhåll på den eller ställer den i förvar.

Allmän information

1. Utför rekommenderade årliga underhållsrutiner. Se [Underhåll \(sida 22\)](#).
2. Rengör under klipparkåpan. Se [Rengöra under maskinen \(sida 20\)](#).
3. Ta bort skräp, smuts och fett från motorns utvändiga delar, höljet och maskinens ovandel.
4. Kontrollera knivarnas skick, se [Kontrollera knivarna \(sida 27\)](#).
5. Utför service på luftfiltret, se [Serva luftfiltret \(sida 23\)](#).
6. Dra åt alla muttrar, bultar och skruvar.
7. Måla i rost- eller lackskador med färg som kan erhållas från en auktoriserad återförsäljare.
8. **Endast modeller med elstart:** Ladda batteriet i 24 timmar, koppla sedan ur batteriladdaren och förvara maskinen i ett uppvärmt utrymme. Om du måste förvara maskinen i ett uppvärmt utrymme måste du ladda batteriet var 90:e dag. Ta ur nyckeln.
9. Fäll ihop handtaget vid förvaring, se [Fälla ned handtaget \(sida 21\)](#).

Förbereda bränslesystemet

⚠ VARNING

Bränsle kan förångas om du förvarar det en längre tid och explodera om det kommer i kontakt med en öppen låga.

- Förvara inte bränsle under en längre tid.
- Förvara inte maskinen med bränsle i bränsletanken eller förgasaren i ett utrymme där det finns en öppen låga. (t.ex. en ugn eller ett kontrolljus till en varmvattenberedare).
- Låt motorn svalna innan maskinen ställs undan i ett slutet utrymme.

När du ska fylla på bränsle för sista gången på året ska du tillsätta bränslestabiliserare till bränslet enligt motortillverkarens anvisningar. Töm bränsletanken när du använder klipparen för sista gången före förvaring.

1. Kör maskinen tills motorn stängs av på grund av bränslestopp.
2. Starta motorn igen och kör tills den stängs av. När du inte kan starta motorn längre är den tillräckligt torr.

Förbereda motorn

1. Byt motorolja medan motorn fortfarande är varm, se [Byta ut motoroljan \(sida 23\)](#).
2. Lossa tändkabeln från tändstiftet och avlägsna tändningsnyckeln (endast modeller med elstart).
3. Ta bort tändstiftet.
4. Tillsätt cirka 30 ml motorolja i motorn genom tändstiftshålet med hjälp av en oljekanna.
5. Dra sakta i startsnöret flera gånger för att fördela oljan i cylindern.
6. Montera tändstiftet, men anslut inte tändkabeln till tändstiftet. Fäst kabeln så att den inte kommer i kontakt med tändstiftet.

Ta maskinen ur förvaring

1. Fäll upp handtaget, se [1 Montera och fälla upp handtaget \(sida 5\)](#).
2. Kontrollera och dra åt alla fästelement.
3. Ta bort tändstiftet och snurra motorn snabbt med startsnöret för att blåsa bort överbliven olja från cylindern.
4. Inspektera tändstiftet och byt ut det om det är smutsigt, slitet eller sprucket, se bruksanvisningen till motorn.
5. Sätt tillbaka tändstiftet och dra åt det till ett rekommenderat moment på 20 Nm.
6. Utför de underhållsprocedurer som eventuellt kan behövas, se [Underhåll \(sida 22\)](#).
7. Kontrollera motoroljenivån. Se [Kontrollera oljenivån i motorn \(sida 12\)](#).
8. Fyll på färsk bensin i bränsletanken enligt [Fylla på bränsletanken \(sida 11\)](#).
9. **Endast modell med elstart:** Ladda batteriet, se [5 Ladda batteriet \(sida 8\)](#).
10. Anslut tändkabeln till tändstiftet.

Anteckningar:



Count on it.