



76 cm TimeMaster-gressklipper®

Modellnr. 21815—Serienr. 400000000 og oppover

Modellnr. 21816—Serienr. 400000000 og oppover

Brukerhåndbok

Innledning

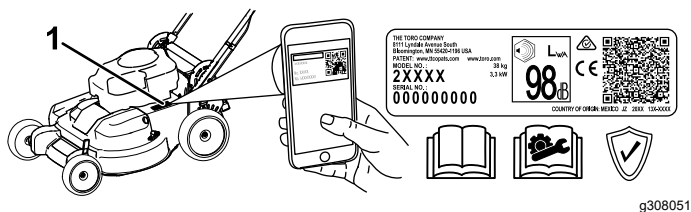
Denne gressklipperen av skyvemodell med roterende kniver er beregnet for privat bruk. Den er hovedsakelig beregnet på å klippe gress på godt vedlikeholdte plener på private eiendommer. Hvis du bruker dette produktet til andre formål enn det er beregnet på, kan du utsette deg selv eller andre for fare.

Les denne håndboken nøye, slik at du lærer å bruke og vedlikeholde produktet på riktig måte og unngår person- eller produktskade. Du har ansvar for å bruke produktet på en riktig og sikker måte.

Gå til www.Toro.com for mer informasjon, inkludert sikkerhetstips, opplæringsmateriale og informasjon om tilbehør, hjelp til å finne en forhandler eller for å registrere produktet ditt.

Hvis maskinen må repareres, eller du trenger service, originale Toro-deler eller mer informasjon, kan du kontakte et autorisert forhandlerverksted eller Toros kundeserviceavdeling. Ha modell- og serienummer for hånden når du tar kontakt. **Figur 1** viser hvor på produktet modell- og serienumrene er plassert. Skriv inn numrene i de tomme feltene.

Viktig: Du kan skanne QR-koden på serienummermerket (hvis det finnes) med en mobil enhet for å få tilgang til garantien, deler og annen produktinformasjon



Figur 1

1. Plassering av modell- og serienummer

Modellnr. _____
Serienr. _____

Sikkerhetsvarselssymbol

Dette sikkerhetsvarselssymbolet (**Figur 2**) som vises i denne håndboken og på maskinen, identifiserer viktige sikkerhetsmeldinger som du må følge for å unngå ulykker.



Figur 2

Sikkerhetsvarselssymbol

g000502

Sikkerhetsvarselssymbolet vises over informasjon som varslar deg om usikre handlinger eller situasjoner, og følges av ordet **FARE**, **ADVARSEL** eller **FORSIKTIG**.

FARE indikerer en overhengende faresituasjon som, hvis den ikke unngås, **vil** resultere i død eller alvorlig personskade.

ADVARSEL indikerer en potensielt farlig situasjon som, hvis den ikke unngås, **kan** resultere i død eller alvorlig personskade.

FORSIKTIG indikerer en potensielt farlig situasjon som, hvis den ikke unngås, **kan** føre til mindre eller moderat personskade.

Denne brukerhåndboken bruker i tillegg to ord til for å utheve informasjon. **Viktig** gjør oppmerksom på spesiell mekanisk informasjon og **Obs** henviser til generell informasjon som det er verdt å huske på.

Dette produktet er i samsvar med alle relevante europeiske direktiver. Se eget samsvarserklæringsskjema for produktet for detaljert informasjon.

Nettomoment: Motorens brutto- eller nettomoment ble beregnet i et laboratorium av motorprodusenten i overensstemmelse med Society of Automotive Engineers (SAE) J1940 eller J2723. Når den er konfigurert til å overholde sikkerhets-, utslipps- og driftskrav, vil det faktiske dreiemomentet for motorer for gressklipper i denne klassen være betydelig lavere. Se motorprodusentens informasjon som følger med maskinen.



Sikkerhetsanordninger på maskinen skal ikke tukles med eller deaktiveres, og riktig drift må sjekkes regelmessig. Ikke prøv å justere eller tukle med motorhastighetskontrollen, da dette kan utgjøre en usikker driftstilstand, som kan føre til personskader.

Innhold

Innledning	1
Sikkerhetsvarselsymbol	1
Sikkerhet	3
Generell sikkerhet	3
Sikkerhets- og instruksjonsmerker	4
Montering	5
1 Montere og folde ut håndtaket	5
2 Montere knivkontrollbøylen	5
3 Fulle olje i motoren	7
4 Montere gressposen	8
5 Lade batteriet	8
Oversikt over produktet	9
Spesifikasjoner	10
Tilbehør/tilleggsutstyr	10
Bruk	10
Før bruk	10
Sikkerhet før bruk	10
Fulle tanken	11
Kontrollere motoroljenivået	12
Justere håndtakshøyden	12
Justere klippehøyden	13
Under bruk	13
Sikkerhet under drift	13
Starte motoren	14
Bruke selvdrift	16
Slå av motoren	17
Koble til knivbladene	17
Koble fra knivbladene	17
Kontrollere driften av knivsperrsystemet	18
Resirkulere gress- og løvresten	18
Samle opp gresset	19
Sideutslipp av gress- og løvresten	19
Brukstips	20
Etter bruk	20
Sikkerhet etter bruk	20
Rengjøre maskinens underside	20
Folde sammen håndtaket	22
Vedlikehold	23
Anbefalt vedlikeholdsplan	23
Sikkerhet ved vedlikehold	23
Gjøre klar til vedlikehold	23
Vedlikeholde luftfilteret	24
Skifte motorolje	24
Lade opp batteriet	25
Bytte ut sikringen	26
Skift ut batteriet	26
Justere selvdrift	26
Vedlikeholde knivdrivssystemet	27
Vedlikeholde knivene	27
Kontrollere om en kniv er bøyd	28
Demontere knivene	29
Montere knivbladene	29
Lagring	31
Sikkerhet ved oppbevaring	31

Generell informasjon	31
Klargjøring av drivstoffsystemet.....	31
Klargjøre motoren.....	31
Ta maskinen frem fra oppbevaring	31

Sikkerhet

Generell sikkerhet

Dette produktet kan amputere hender og føtter og slynge gjenstander opp i luften. Følg alltid alle sikkerhetsinstruksjoner for å unngå alvorlige personskader eller dødsulykker.

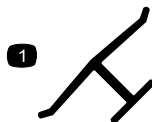
- Les, forstå og følg instruksjonene og advarslene i denne *brugerhåndboken* og på maskinen og utstyret før du starter motoren.
- Hold hender og føtter borte fra roterende deler på maskinen. Hold deg unna alle utmatingsåpninger.
- Bruk aldri maskinen uten at alle verneplater og andre sikkerhetsanordninger sitter på plass og fungerer som tiltenkt.
- Hold tilskuere og barn borte fra arbeidsområdet. Ikke la barn bruke maskinen. Maskinen skal kun brukes av ansvarlige personer som har opplæring, er kjent med instruksjonene og er fysisk i stand til å bruke den.
- Stopp maskinen, slå av motoren, ta ut tenningsnøkkelen (hvis utstyrt), og vent til alle bevegelige deler har stanset før du utfører service, fyller drivstoff eller fjerner materiale fra maskinen.

Feilaktig bruk og vedlikehold av maskinen kan føre til personskade. For å redusere muligheten for skader må du følge disse sikkerhetsinstruksjonene og alltid være oppmerksom på sikkerhetsalarmsymbolet (▲), som betyr Forsiktig, Advarsel eller Fare – personsikkerhetsinstruks. Hvis ikke disse instruksjonene tas hensyn til, kan det føre til alvorlige personskader eller dødsfall.

Sikkerhets- og instruksjonsmerker



Sikkerhetsmerker og -instruksjoner er lett synlige for føreren og er plassert i nærheten av alle områder som representerer en potensiell fare. Bytt ut alle merker som er ødelagte eller mangler.

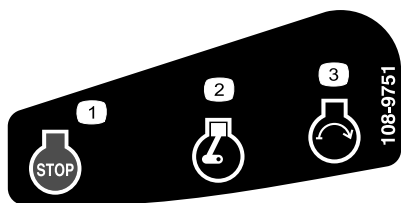


decaloemmark

Produsentens merke

1. Dette merket angir om kniven er identifisert som en del fra den originale maskinprodusenten.

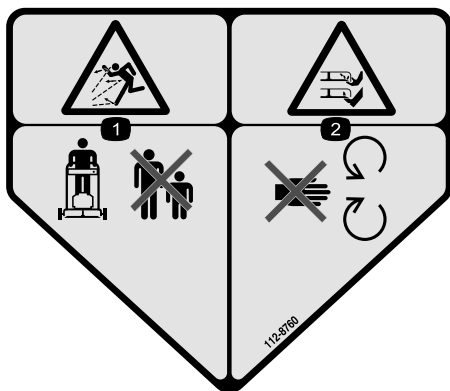
Kun modeller med elektrisk start



decal108-9751

108-9751

1. Stopp motoren (slå av)
2. Motor – kjør
3. Motor – start



decal112-8760

112-8760

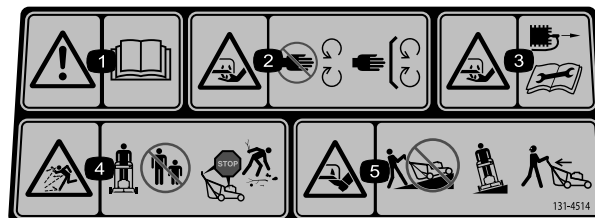
1. Fare for at gjenstander slynges gjennom luften – hold andre på god avstand.
2. Fare for å kutte/lemleste hender og føtter i gressklipperkniv – hold trygg avstand fra bevegelige deler.



decal120-9570

120-9570

1. Advarsel – hold deg unna bevegelige deler, behold alle skyddene og verneplattene på plass.



decal131-4514

131-4514

1. Advarsel – les *brugerhåndboken*.
2. Fare for å kutte/lemleste hender, gressklipperkniv – hold trygg avstand fra bevegelige deler og hold alle skydd og vern på plass.
3. Fare for å kutte/lemleste hender i gressklipperkniv – koble fra tennpluggledningen før du utfører vedlikehold.
4. Fare for at gjenstander slynges gjennom luften – hold tilskuere på avstand, stans motoren før du forlater førerposisjonen og plukk opp ev. rusk før klipping.
5. Fare for kutting/lemlesting av føtter, gressklipperkniv – ikke kjør opp og ned skråninger, kjør på tvers av skråninger og se bak deg når du rygger.

Kun modeller med elektrisk start



decal140-4357

140-4357

1. Advarsel – les *brugerhåndboken* for å få informasjon om batteriet. Ikke kast blybatteriet.
2. Advarsel – les *brugerhåndboken* for å få informasjon om batterilading.

Montering

Viktig: Fjern og kast plasten som beskytter motoren og eventuelt annet plast- eller innpakningsmateriale på maskinen.

Viktig: For å unngå utilsiktet start må du ikke sette nøkkelen inn i elektrisk start-tenningen (hvis utstyrt med dette) før du er klar til å starte motoren.

1

Montere og folde ut håndtaket

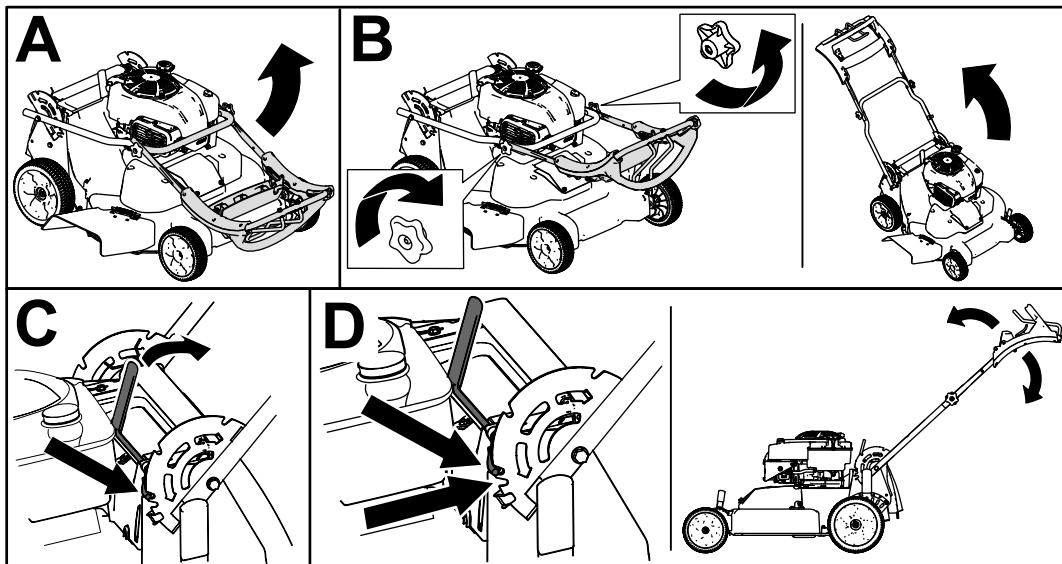
Ingen deler er nødvendige

Prosedyre

⚠ ADVARSEL

Hvis man setter sammen og folder ut håndtaket på feil måte, kan dette føre til skade på ledningene, noe som igjen kan utgjøre en usikker driftstilstand.

- Pass på at du ikke skader ledningene når du folder ut håndtaket.
- Hvis en ledning blir skadet, kontakter du et autorisert forhandlerverksted.



Figur 3

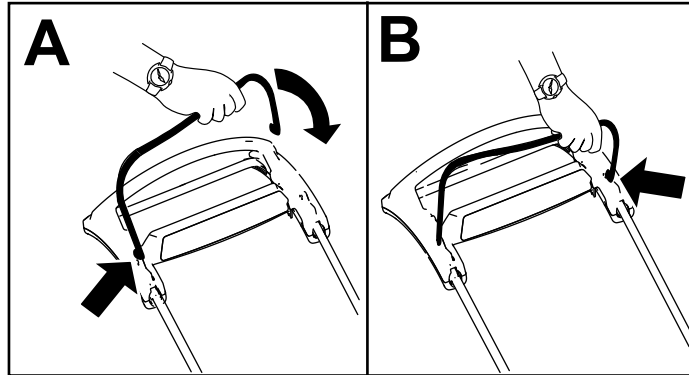
g452461

2

Montere knivkontrollbøylene

Ingen deler er nødvendige

Prosedyre



Figur 4

g344378

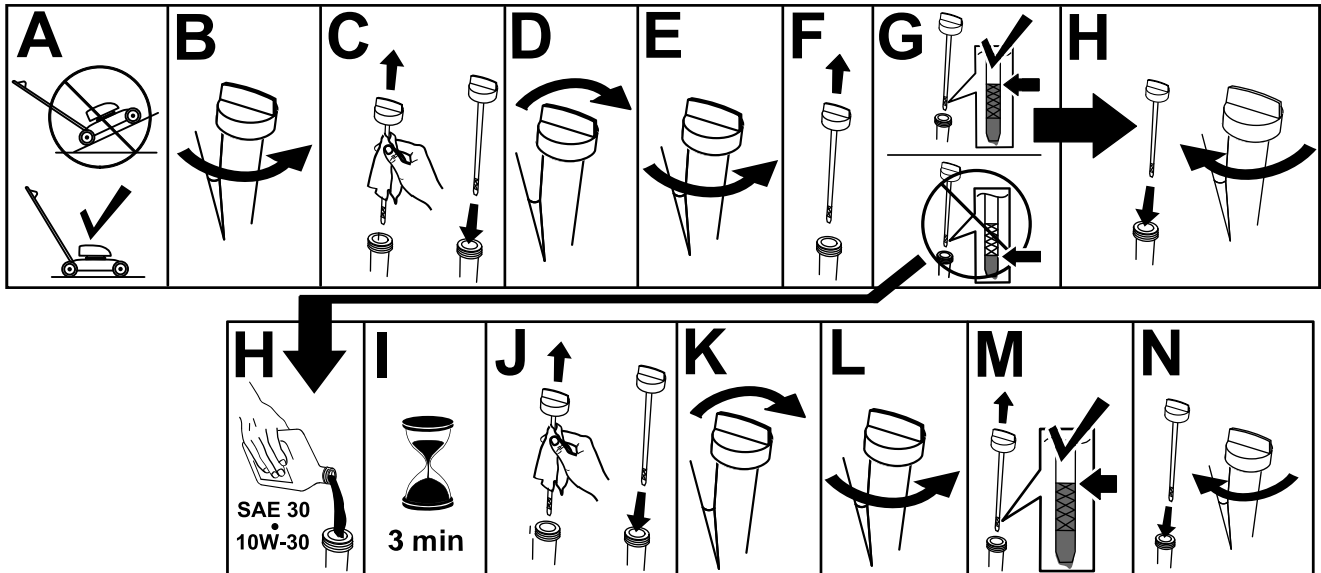
3

Fylle olje i motoren

Ingen deler er nødvendige

Prosedyre

Viktig: Hvis oljenivået i motoren er for lavt eller for høyt, og du kjører motoren, kan dette føre til skade på motoren.



Figur 5

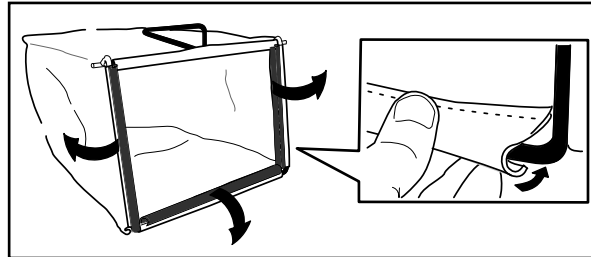
g222533

4

Montere gressposen

Ingen deler er nødvendige

Prosedyre



Figur 6

g230447

5

Lade batteriet

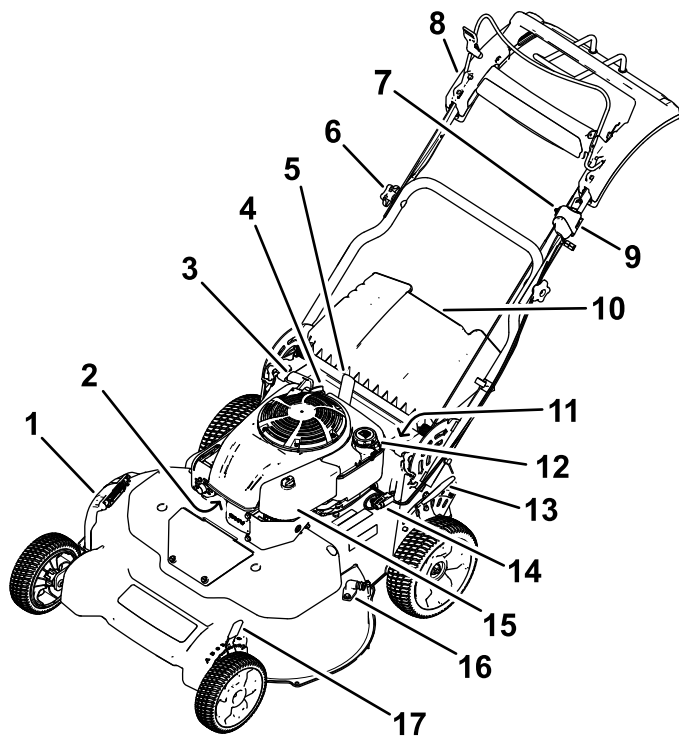
Ingen deler er nødvendige

Prosedyre

Kun modeller med elektrisk start

Se [Lade opp batteriet \(side 25\)](#).

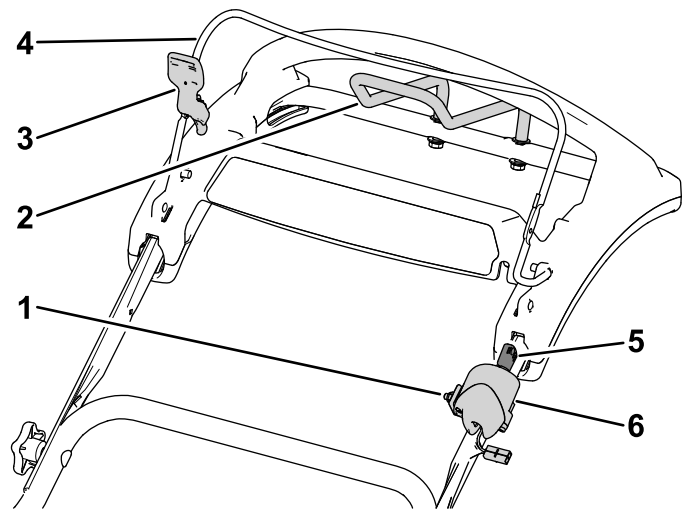
Oversikt over produktet



Figur 7

g452846

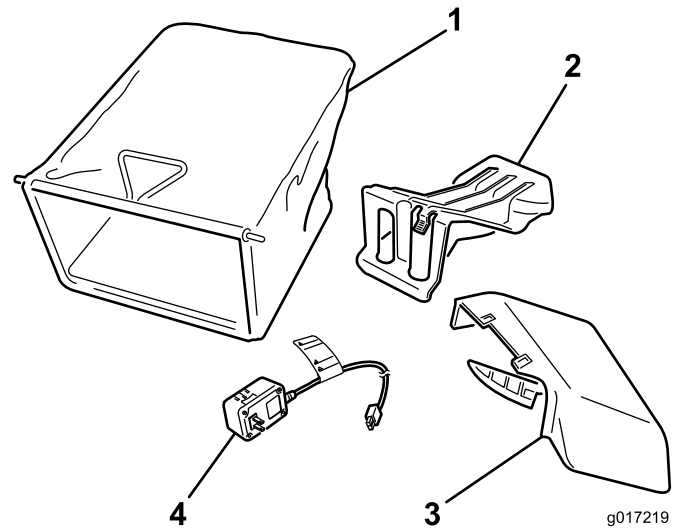
- | | |
|---|---|
| 1. Sideutslippsavleder | 10. Bakre avleder |
| 2. Tennplugg | 11. Batteri (kun for modeller med elektrisk start, ikke vist) |
| 3. Tilbakespolingsstarterhåndtak | 12. Drivstofftanklokk |
| 4. Oljelokk/peilestav | 13. Bakre klippehøydespak |
| 5. Håndtakslåsspak | 14. Sikring |
| 6. Håndtaksknott (to) | 15. Luftfilter |
| 7. Juster drivverket for selvdriфт | 16. Vanninntaksport |
| 8. Øvre håndtak | 17. Fremre klippehøydespak |
| 9. Tenningsbryter (kun for modeller med elektrisk start) eller vippebryter (kun standardmodell) | |



g453023

Figur 8
Øvre håndtak

- | | |
|------------------------------------|---|
| 1. Juster drivverket for selvdriфт | 4. Knivkontrollbøyle |
| 2. Trekrafthåndtak | 5. Tenningsnøkkel (kun for modeller med elektrisk start) |
| 3. Knivkontrollbøylelås | 6. Tenningsbryter (kun for modeller med elektrisk start) eller vippebryter (kun standardmodell) |



g017219

g017219

Figur 9

- | | |
|----------------------------------|---|
| 1. Gresspose | 3. Sideutslippsjakt |
| 2. Bakre utslippsplugg (montert) | 4. Batterilader (kun på modeller med elektrisk start) |

Spesifikasjoner

Modell	Vekt	Lengde	Bredde	Høyde
21815	65 kg	169 cm	81 cm	118 cm
21816	67 kg			

Tilbehør/tilleggsutstyr

Et utvalg av Toro-godkjent tilbehør som kan brukes sammen med maskinen for å forbedre og utvide dens funksjoner er tilgjengelig. Ta kontakt med din autoriserte serviceforhandler eller autoriserte Toro-forhandler, eller gå til www.Toro.com for å få en liste over godkjent tilbehør og utstyr.

For å oppnå optimal ytelse og holde maskinen i sikkerhetsgodkjent stand må du bare bruke originale Toro-reservedeler og -tilbehør. Reservedeler og tilbehør som er laget av andre produsenter, kan være farlige, og bruken av disse kan føre til at garantien blir ugyldig.

Bruk

Merk: Angi hva som er høyre og venstre side på maskinen ved å stå i normal arbeidsstilling.

Før bruk

Sikkerhet før bruk

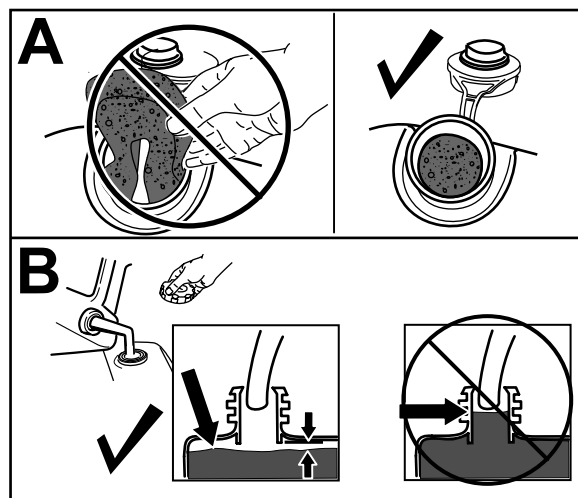
Generell sikkerhet

- Slå av maskinen, fjern tenningsnøkkelen (hvis utstyrt med dette), vent til alle bevegelige deler har stoppet og la maskinen kjøle seg ned før du justerer, utfører service på, rengjør eller setter den til oppbevaring.
- Gjør deg kjent med sikker bruk av utstyret, driftskontrollene og sikkerhetssymbolene.
- Kontroller at alle vern og sikkerhetsanordninger, som avledere og/eller gressoppsamlere, er på plass og fungerer korrekt.
- Undersøk alltid maskinen for å sikre at knivene og knivboltene er fri for skader og slitasje.
- Undersøk området hvor du skal bruke maskinen, og fjern alle gjenstander som kan komme i veien for bruken av maskinen eller slynges ut av maskinen.
- Kontakt med kniv i bevegelse vil føre til alvorlige skader. Ikke plasser fingrene under huset.

Drivstoffsikkerhet

- Drivstoff er meget brannfarlig og svært eksplosivt. Brann eller eksplosjon forårsaket av drivstoff kan påføre deg og andre brannskader samt ødelegge eiendom.
 - Når du fyller tanken, må drivstoffkannen og/eller maskinen være plassert direkte på bakken og ikke i et kjøretøy eller på en gjenstand, for å hindre at statisk elektrisitet antenner drivstoffet.
 - Fyll opp drivstofftanken utendørs på et åpent område når motoren er nedkjølt. Tørk opp eventuelt drivstoffsøl.
 - Ikke håndter drivstoff når du røyker eller er i nærheten av åpen ild eller gnister.
 - Ikke ta lokket av drivstofftanken eller fyll på drivstofftanken mens motoren går eller er varm.
 - Ikke prøv å starte motoren hvis du har sølt drivstoff. Unngå antenningskilder til all drivstoffdamp er forsvunnet.

- Drivstoff må oppbevares på en godkjent kanne, utenfor barns rekkevidde.
- Drivstoff kan føre til skader eller dødsfall hvis det svelges. Hvis du utsettes for damp fra drivstoff over lengre tid, kan dette føre til alvorlig skade og sykdom.
 - Unngå innånding av damp fra drivstoff over lengre tid.
 - Hold hendene og ansiktet unna dysen og drivstofftankåpningen.
 - Hold drivstoffet unna øyne og hud.



g234916

Figur 10

Fylle tanken

Type	Blyfri bensin
Minimum oktankvalitet	87 (USA) eller 91 (forskningsoktan; utenfor USA)
Etanol	Ikke mer enn 10 % i volum
Metanol	Ingen
MTBE (metyltertærbutyleter)	Mindre enn 15 % i volum
Olje	Ikke tilsett olje i drivstoffet

Bruk kun rent, ferskt (mindre enn 30 dager gammelt) drivstoff fra en pålitelig kilde.

Viktig: For å redusere oppstartsproblemer kan drivstoffstabiliserings-/kondisjoneringsmiddel tilsettes i ferskt drivstoff, som anvist av produsenten for drivstoffstabiliserings-/kondisjoneringsmiddelet.

1. Rengjør rundt lokket til drivstofftanken, og ta av lokket.

Viktig: Maskinen er utstyrt med en førsteklasses drivstofftank som bruker en skuminnsetning for å forhindre at drivstoffet ristes. Skumelementet skal aldri fjernes, siden dette gjør det mulig for motoren å bruke alt drivstoffet i tanken (A i Figur 10).

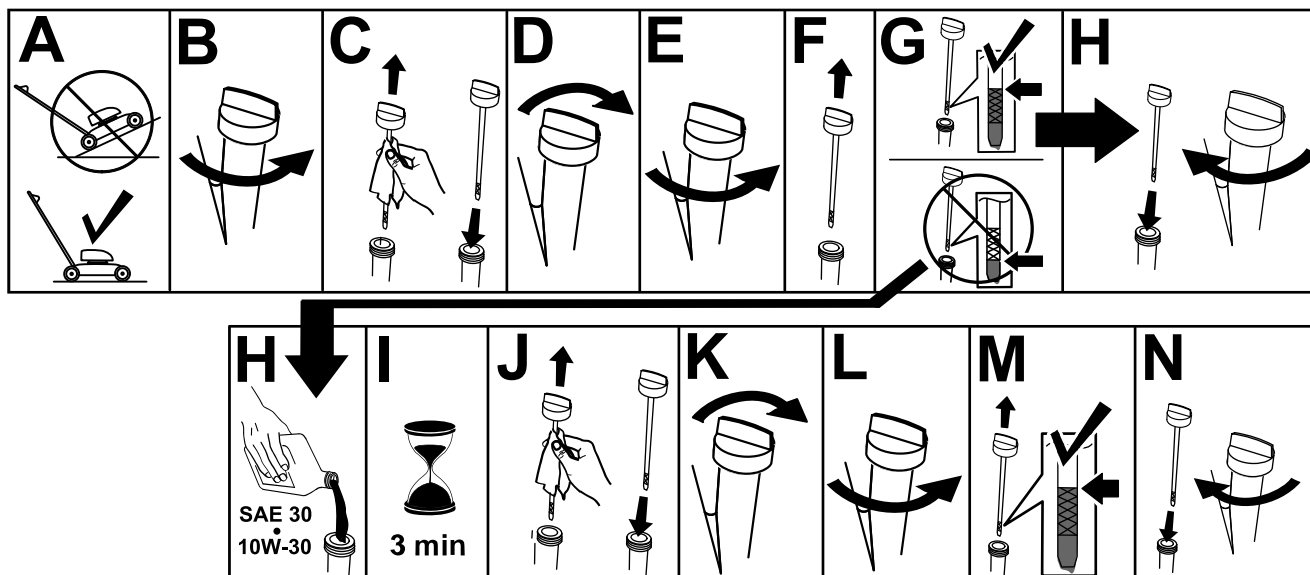
Merk: Ikke fyll høyere enn bunnen av påfyllingshalsen til drivstofftanken (B i Figur 10).

2. Sett på drivstofftanklokket og skru det godt fast for hånd.

Kontrollere motoroljenivået

Serviceintervall: For hver bruk eller daglig

Viktig: Hvis oljenivået i veivhuset er for lavt eller for høyt, og du kjører motoren, kan dette føre til skade på motoren.



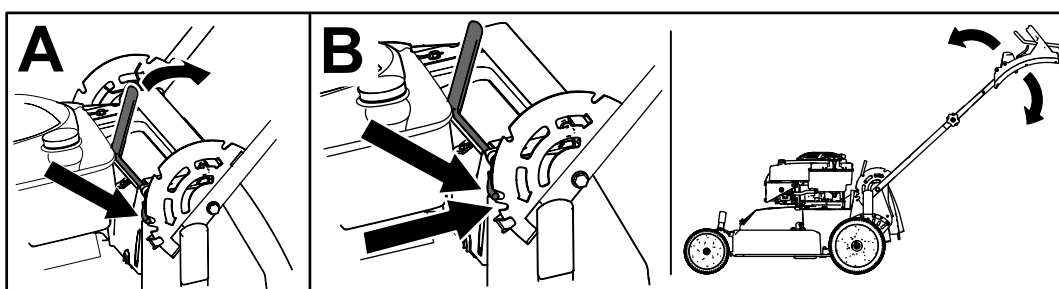
Figur 11

g222533

Justere håndtakshøyden

Du kan heve eller senke håndtaket til en stilling som er komfortabel for deg.

Trekk håndtakslåsspaken bakover for å koble fra håndtakslåspinnen, flytt håndtaket til en av fire posisjoner, og slipp håndtakslåsspaken for å låse håndtaket på plass (Figur 12).



Figur 12

g452466

Justere klippehøyden

⚠ FARE

Når du justerer spakene for klippehøyde, kan hendene dine berøre en kniv som er i bevegelse, noe som kan gi alvorlig personskade.

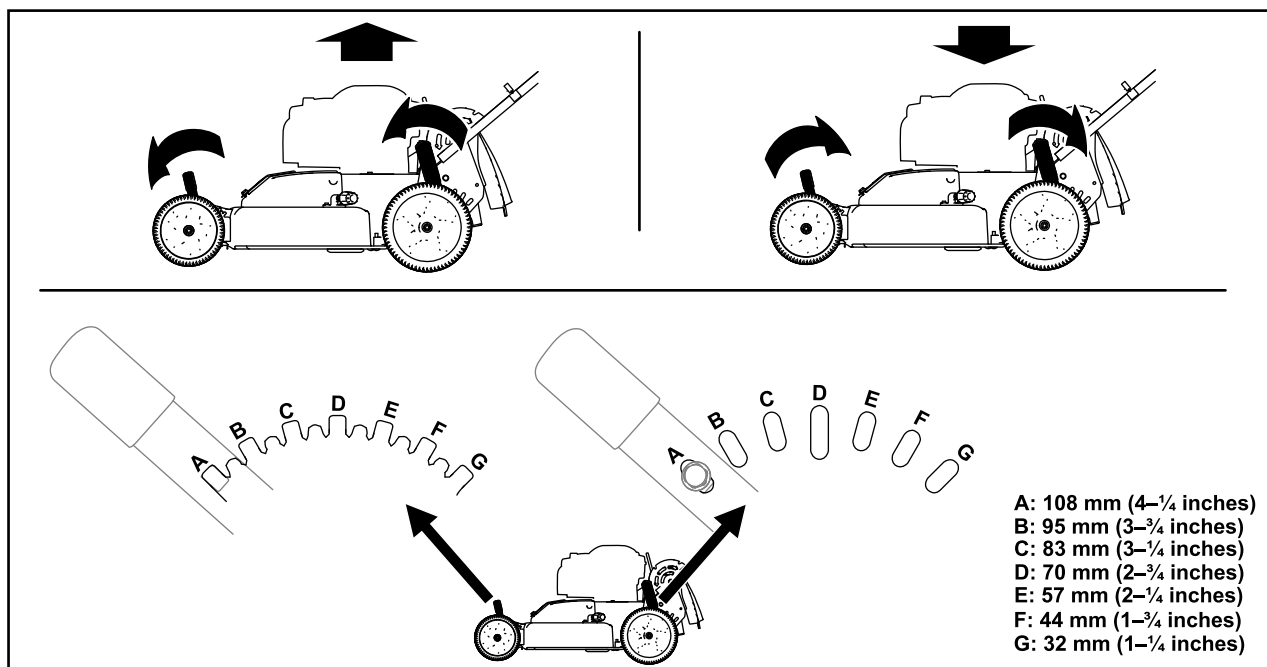
- Slå av motoren, fjern tenningsnøkkelen (hvis den er utstyrt med nøkkel), og vent til alle bevegelige deler har stanset, før du justerer klippehøyden.
- Ikke plasser fingrene under huset når du justerer klippehøyden.

⚠ FORSIKTIG

Hvis motoren er varm, vil lyddemperen være varm og kan forårsake brannskår.

Ikke berør den varme lyddemperen.

Merk: Flytt fremre og bakre klippehøydespaker forover for å heve maskinen. Flytt klippehøydespakerne bakover for å senke den. Still alle hjulene til samme høyde, med mindre noe annet er påkrevd pga. spesielle forhold.



Figur 13

g452467

Under bruk

Sikkerhet under drift

Generell sikkerhet

- Ha på deg passende klær, inkludert vernebriller, vernebukser, sklissikkert og kraftig fottøy og hørselsvern. Sett opp langt hår, og ikke bruk løstsittende klær eller fritthengende smykker.
- Vær alltid fokusert på oppgaven når du bruker maskinen. Ikke delta i aktiviteter som forårsaker

distraksjoner, da dette kan føre til personskade eller materiell skade.

- Ikke bruk maskinen når du er syk, trett eller påvirket av alkohol eller andre rusmidler.
- Kniven er skarp, kontakt med kniven kan føre til personskader. Slå av motoren, fjern tenningsnøkkelen (hvis den er utstyrt med nøkkel), og vent til alle bevegelige deler har stanset, før du forlater førerplassen.
- Hold andre personer borte fra arbeidsområdet. Hold små barn borte fra arbeidsområdet og under oppsyn av en ansvarlig voksen som ikke kjører

maskinen. Stopp maskinen hvis noen kommer inn på området.

- Se alltid bakover og ned du før du flytter maskinen i revers.
- Maskinen skal kun brukes under forhold med god sikt og egnede værforhold. Ikke bruk maskinen hvis det er fare for lynnedslag.
- Vått gress eller løv kan føre til alvorlig personskade hvis du mister fotfestet og kommer i kontakt med kniven. Unngå klipping i våte forhold.
- Vær spesielt forsiktig når du nærmer deg hjørner, busker, trær eller andre objekter som kan hindre sikten din.
- Ikke la materiale kastes ut direkte mot noen. Unngå å la materiale kastes ut mot en vegg eller en hindring, da det kan sprette tilbake og treffe deg. Stopp kniven(e) når du krysser grusbelagte overflater.
- Vær oppmerksom på hull, steiner eller andre skjulte objekter. Ujevnt terreng kan føre til at du mister balansen eller fotfeste.
- Hvis maskinen treffer en gjenstand eller begynner å vibrere, slå av motoren øyeblikkelig, ta ut tenningsnøkkelen (hvis den kommer med nøkkel), vent til alle deler i bevegelse har stoppet, og

koble kabelen fra tennpluggen før du undersøker maskinen for skade. Foreta alle nødvendige reparasjoner før du gjenopptar bruk.

- Før du forlater førerplassen, må du stanse motoren, ta ut tenningsnøkkelen (hvis den er utstyrt med nøkkel) og vente til alle bevegelige deler står stille.
- Hvis motoren har vært i drift, vil den være varm og kan forårsake alvorlige brannskår. Ikke berør den varme motoren.
- Kjør motoren kun i godt ventilerte rom. Eksosgasser inneholder karbonmonoksid, som er en dødelig gift uten lukt.
- Kontroller gressoppsamlingskomponentene og utslippssjakten regelmessig, og skift dem ut med ekte Toro-deler når det er nødvendig.

Sikkerhet i bakker

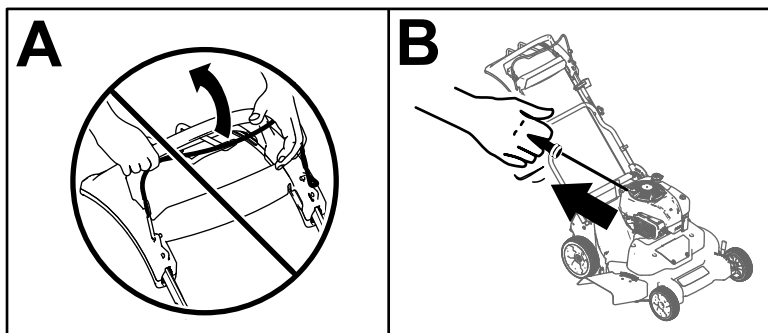
- Klipp på tvers av bakker, aldri oppover og nedover. Vær ytterst forsiktig når du forandrer retning i skråninger.
- Klipp ikke i overdrevent bratte skråninger. Dårlig fotfeste kan føre til at du glir og faller.
- Vær forsiktig når du klipper gress i nærheten av kanter, grøfter eller voller.

Starte motoren

Standardmodell

Dra lett i håndtaket på tilbakespolingsstarteren til du føler motstand, og dra deretter kraftig til. Ikke slipp snoren når du har startet motoren, men la den gå sakte inn på spolen.

Merk: Hvis maskinen ikke starter, ta kontakt med et autorisert forhandlerverksted.



Figur 14

g452861

Modell med elektrisk start

Du kan starte motoren på modell med elektrisk start ved hjelp av tenningsnøkkelen eller håndtaket på tilbakespolingsstarteren.

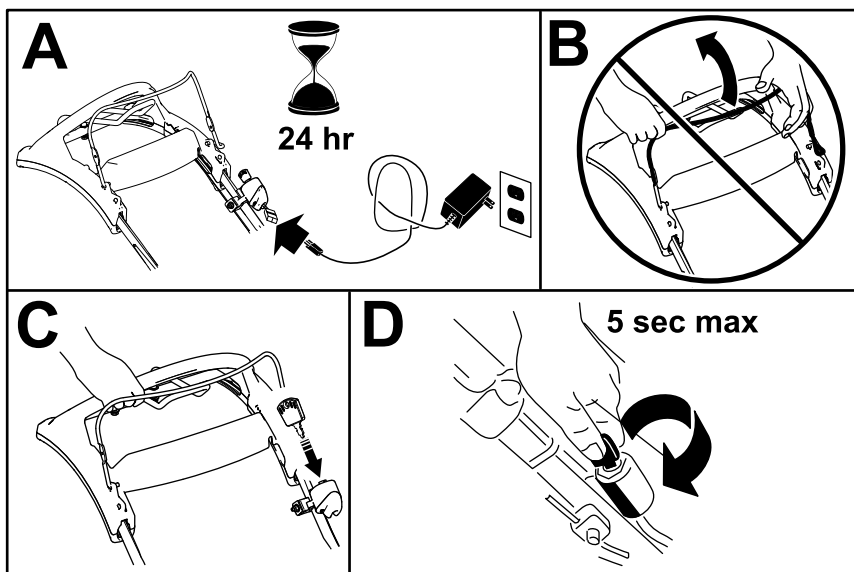
• Tenningsnøkkel:

1. Lad batteriet i 24 timer før du bruker maskinen for første gang (A i Figur 15).

Viktig: Ikke prøv å starte motoren med knivkontrollbøylen aktivert. Dette kan føre til at sikringen går (B i Figur 15).

2. Sett tenningsnøkkelen inn i tenningen (C i Figur 15).
3. Vri tenningsnøkkelen til Start-stilling, og hold den der. Når motoren starter, kan du slippe nøkkelen (D i Figur 15).

Merk: Ikke hold tenningsnøkkelen i Start-stilling mer enn 5 sekunder, for å unngå at startmotoren brenner ut.



Figur 15

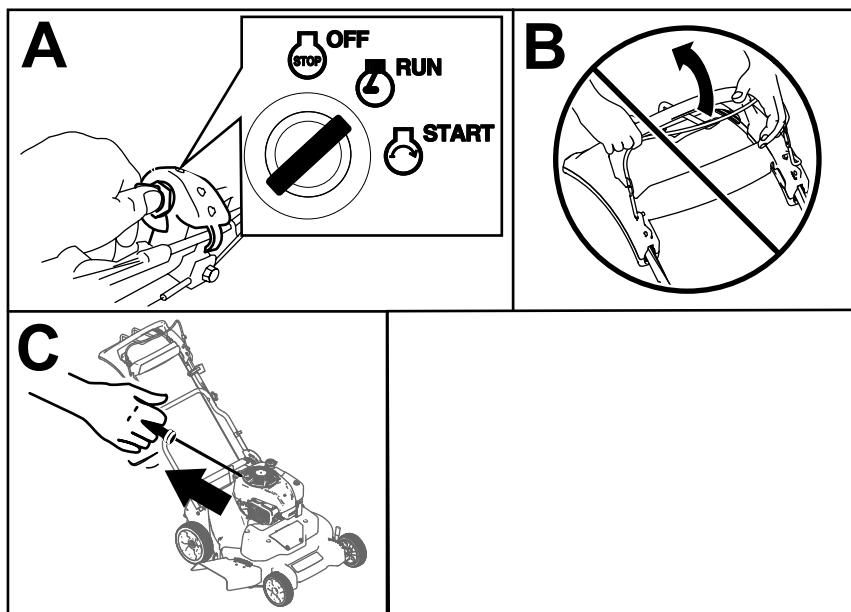
g452984

- **Tilbakespolingsstarterhåndtak:**

1. Vri tenningsnøkkelen til KJØR-stillingen (A i Figur 16).

Viktig: Ikke prøv å starte motoren med knivkontrollbøylen aktivert. Dette kan føre til at sikringen går (B i Figur 16).

2. Dra håndtaket på tilbakespolingsstarteren langsomt tilbake til du føler motstand, og dra deretter kraftig til (C i Figur 16). Ikke slipp snoren når du har startet motoren, men la den gå sakte inn på spolen.



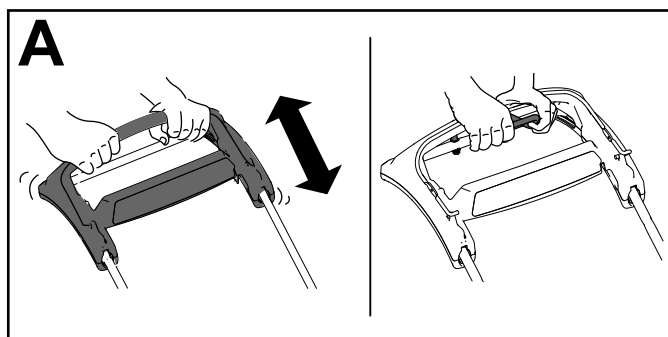
Figur 16

g452894

Bruke selvdrift

For å bruke selvdriften, gå bare fremover med hendene plassert på det øvre håndtaket og albue ved siden, og maskinen vil automatisk holde samme fart som deg (Figur 17).

Merk: Du kan bruke selvdriften på maskinen på knivene aktivert eller deaktivert.



Figur 17

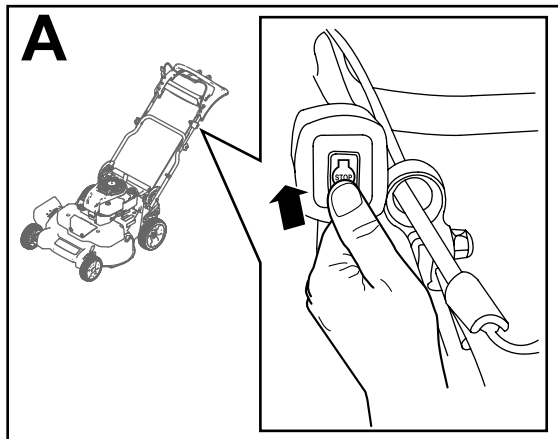
g452905

Merk: Bruk trekrafthåndtaket i situasjoner der du trenger større kontroll enn det du har kun med selvdrift.

Slå av motoren

Standardmodell

Trykk vippebryteren (Figur 17) til STOPP-stillingen, og hold den inne til motoren slår seg av.

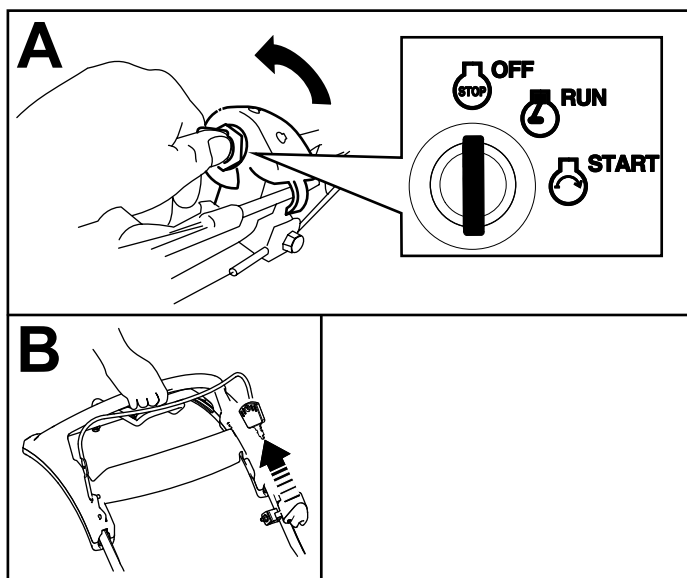


Figur 18

g452916

Modell med elektrisk start

1. Vri tenningsnøkkelen til AV-stillingen (A i Figur 18).
2. Når motoren slår seg av, tar du ut tenningsnøkkelen og tar den med deg når du forlater maskinen (B i Figur 18).



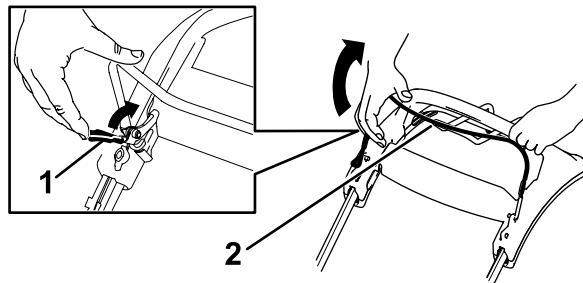
Figur 19

g452927

Koble til knivbladene

Når du starter motoren, dreier ikke knivene rundt. Du må aktivere knivene for å klippe.

1. Trekk knivkontrollbøylelåsen bak til knivkontrollbøylen (Figur 20).

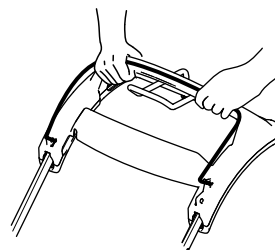


Figur 20

g452941

1. Knivkontrollbøylelås
2. Knivkontrollbøyle

2. Trekk knivkontrollbøylen **langsomt** mot håndtaket (Figur 20).
3. Hold knivkontrollkabelen mot håndtaket (Figur 21).

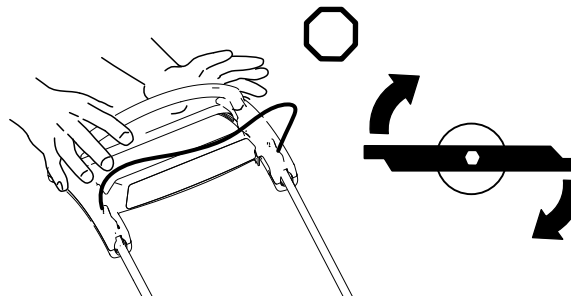


Figur 21

g452943

Koble fra knivbladene

Slipp knivkontrollbøylen (Figur 22).



Figur 22

g452478

Viktig: Når du slipper knivkontrollbøylen, skal knivene stanse innen tre sekunder. Hvis de ikke stopper som de skal, skal du umiddelbart

slutte å bruke maskinen. Kontakt en autorisert serviceforhandler.

Kontrollere driften av knivsperrsystemet

Serviceintervall: For hver bruk eller daglig

Kontroller at knivene stopper innen tre sekunder etter at du slipper knivkontrollbøylen.

Bruke gressposen

Du kan bruke gressposen til å kontrollere knivsperrsystemet.

1. Fjern pluggen for det bakre utslippet.
2. Monter den tomme gressposen på maskinen.
3. Start motoren.
4. Tilkoble knivene.

Merk: Posen skal begynne å fylles med luft, noe som indikerer at knivbladene roterer.

5. Se på posen mens du slipper knivkontrollstangen for å stoppe motoren.

Merk: Hvis posen ikke slipper ut luften innen tre sekunder etter at du slipper knivkontrollbøylen, kan knivstoppsystemet være i ferd med å forringes, og dette kan føre til utrygge driftsforhold hvis det ikke tas tak i. Undersøk maskinen, og utfør service hos et autorisert forhandlerverksted.

6. Slå av motoren, og vent til alle bevegelige deler har stanset.

Ikke bruke gressposen

1. Flytt maskinen over på en belagt overflate på et sted det ikke blåser.
2. Still alle de fire hjulene til klippehøyden på 89 mm.
3. Ta en halv avisside og krøll den sammen til en ball som er liten nok til å komme inn under maskinen (ca. 76 mm i diameter).
4. Plasser avisapirkulen omtrent 13 cm foran maskinen.
5. Start motoren.
6. Tilkoble knivene.
7. Slipp opp knivkontrollbøylen og begynn å telle ut tre sekunder.
8. Når du har telt til tre, skyv maskinen rask fremover på avisen.

9. Slå av motoren, og vent til alle bevegelige deler har stanset.
10. Gå foran maskinen og kontroller avisapirkulen.

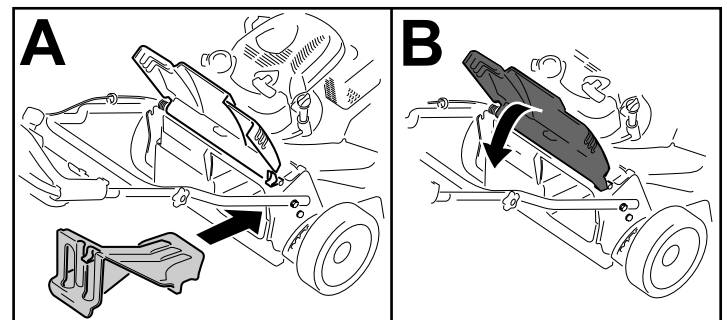
Merk: Hvis avisapirkulen ikke gikk under askinen, må du gjenta trinnene 4 til 10.

11. Hvis avisapirkula er i biter, stoppet ikke knivene på korrekt måte. Dette kan føre til utrygge driftsforhold. Kontakt et autorisert forhandlerverksted.

Resirkulere gress- og løvresten

Denne maskinen leveres klar til å resirkulere gress- og løvresten tilbake i plenen. Slik forbereder du maskinen på resirkulere:

- Hvis sideutslippsjakten er på maskinen, fjern den og senk sideutslippsavlederens. Se [Fjerne sideutslippsjakten \(side 20\)](#).
- Hvis gressposen er på maskinen, fjern den. Se [Fjerne gressposen \(side 19\)](#).
- Hvis den bakre utslippspluggen ikke er montert, grip tak i håndtaket dens, hev den bakre avlederens, og før den inn i den bakre utslippsjakten til låsen festes på plass. Se [Figur 22](#).



Figur 23

g234924

⚠ ADVARSEL

Hvis maskinen brukes til å resirkulere klippet gress uten at pluggen er på plass, kan gjenstander bli kastet mot deg eller andre. Det kan også oppstå kontakt med kniven. Slyngede objekter eller kontakt med kniven kan føre til alvorlig personskade eller død.

Pass på at den bakre utslippspluggen er på plass før du resirkulerer gress- og løvrestene. Aktiver aldri knivene uten at bakre utslippsplugg eller gresspose er montert på maskinen.

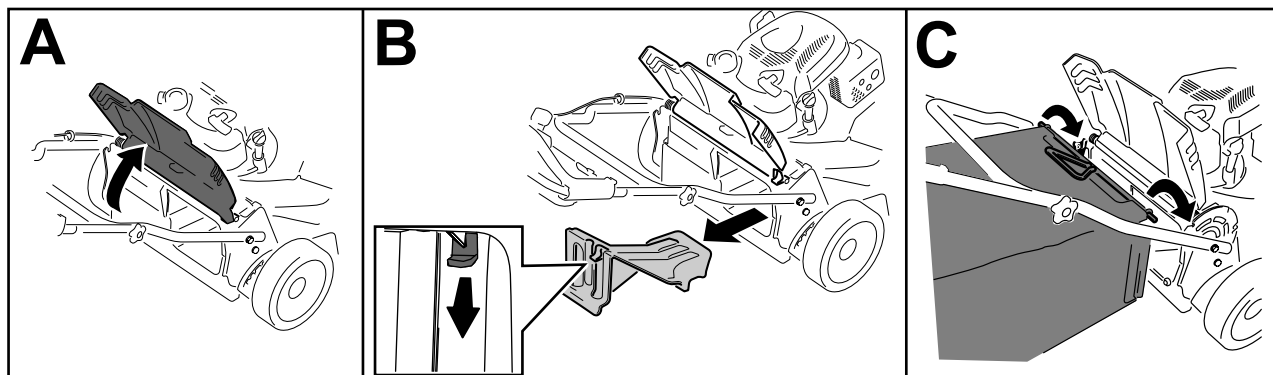
Samle opp gresset

Bruk gressposen når du vil samle opp gress- og løvrester fra plenen.

Hvis sideutslippssjakten er på gressklipperen, fjern den før du samler opp gressrestene. Se [Fjerne sideutslippssjakten \(side 20\)](#).

Montere gressposen

1. Løft og hold oppe den bakre avlederen (A av [Figur 24](#)).
2. Fjern den bakre utslippspluggen ved å trekke ned låsen med tommelen og trekke pluggen ut av maskinen (B i [Figur 24](#)).
3. Monter posestangen i hakkene på håndtakets base, og vugg posen frem og tilbake for å sjekke at stangen sitter godt på bunnen av begge hakkene. (C i [Figur 24](#))
4. Senk den bakre avlederen til den hviler på gressposen.



Figur 24

g244854

Fjerne gressposen

For å fjerne posen utfører du trinnene i [Montere gressposen \(side 19\)](#) i motsatt rekkefølge.

Sideutslipp av gress- og løvrester

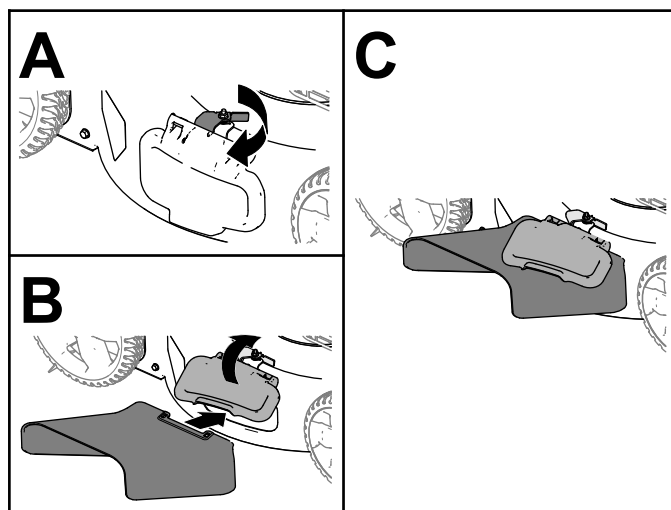
Bruk sideutslippet ved klipping av svært høyt gress.

Hvis gressposen er på maskinen, skal den fjernes og den bakre utslippspluggen settes i før du slipper ut gress- og løvrester på siden. Se [Fjerne gressposen \(side 19\)](#).

Viktig: Pass på at den bakre utslippspluggen er på plass før du resirkulerer gress- og løvrestene ([Figur 23](#)).

Montere sideutslippssjakten

Lås opp og løft sideutslippsavlederen og monter sideutslippssjakten ([Figur 25](#)).



Figur 25

g235646

Fjerne sideutslippssjakten

For å fjerne sideutslippssjakten, løft opp sideutslippssavlederen og fjern sideutslippssjakten, og senk sideutslippssavlederen til den låses på plass.

Brukstips

Generelle klippetips

- Undersøk området der du skal bruke maskinen, og fjern alle gjenstander som kan slynges ut av maskinen.
- La ikke knivene treffe harde gjenstander. Klipp aldri over en gjenstand med overlegg.
- Hvis maskinen treffer en gjenstand eller begynner å vibrere, slå av motoren øyeblikkelig, vent på at alle bevegelige deler stanser, ta ut nøkkelen (hvis den er utstyrt med nøkkel), koble kabelen fra tennpluggen og undersøk maskinen for skade.
- For best mulig resultat kan du montere nye Toro-kniver før klippesesongen begynner eller når det er nødvendig.

Klippe gress

- Klipp kun av ca. en tredjedel av gresstrået av gangen. Ikke klipp lavere enn innstillingen på 51 mm med mindre gresset er glissent eller det er sent på høsten og gresset vokser saktere.
- Når du klipper gress som er mer enn 15 cm høyt, klipp først på den høyeste klippehøydeinnstillingen og ved lavere hastighet, og klipp så en gang til på en lavere innstilling for å oppnå best mulig utseende på gressplen. Hvis gresset er for langt, kan maskinen bli tettet og motoren stanse.
- Vått gress og løv har en tendens til å klumpe seg på bakken og kan føre til at maskinen tilstoppes eller at motoren stanser. Unngå klipping i våte forhold.
- Vær oppmerksom på brannfare ved svært tørre forhold, følg alle lokale brannvarsler og hold maskinen fri for tørt gress og løvrest.
- Veksle klipperetningen. På denne måten spres gress- og løvrestene jevnere på plenen.
- Hvis den ferdig klippede gressplen ikke ser bra ut, kan du prøve én gang til og gjøre følgende:
 - Skift ut knivene eller bryn dem.
 - Gå saktere mens du klipper.
 - Hev klippehøydeinnstillingen på maskinen.
 - Klipp gresset oftere.
 - Overlapp skårganger i stedet for å klippe en hel skårgang hver gang.

Klippe løv

- Når du har klippet plenen, kontroller at halvparten av gresset vises gjennom lavet med klippet løv. Det kan være nødvendig å gå over løvet mer enn én gang.
- Hvis det er mer enn 13 cm med løv på plenen, bruk en høyere klippehøyde og deretter i ønsket klippehøyde.
- Reduser klippehastigheten hvis maskinen ikke klipper løvene fint nok.

Etter bruk

Sikkerhet etter bruk

Generell sikkerhet

- Slå av maskinen, fjern tenningsnøkkelen (hvis utstyrt med dette), vent til alle bevegelige deler har stoppet og la maskinen kjøle seg ned før du justerer, utfører service på, rengjør eller setter den til oppbevaring.
- Fjern gress og rusk fra maskinen for å unngå at det begynner å brenne. Tørk opp eventuelt olje- eller drivstoffsøl.
- Oppbevar aldri maskinen eller bensinkannen hvor det er åpen ild, gnist eller kontrollampe, som på en varmtvannstank eller andre apparater.

Sikkerhet under transport

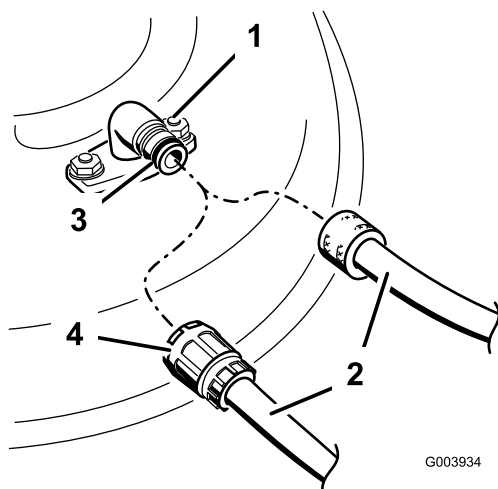
- Ta ut nøkkelen (hvis den kommer med nøkkel) før du laster maskinen for transport.
- Vær forsiktig når du laster maskinen av eller på en lastebil eller tilhenger.
- Fest maskinen slik at den ikke ruller.

Rengjøre maskinens underside

Serviceintervall: Etter hver bruk

1. Flytt maskinen til en jevn flate.
2. Før du forlater førerstedet, må du stanse motoren og vente til alle bevegelige deler står stille.
3. Senk maskinen til laveste klippehøydeinnstilling. Se [Justere klippehøyden \(side 13\)](#).
4. Fest en slange til vanninntaksnippel, og skru på vannet ([Figur 26](#)).

Merk: Smør vaselin på vanninntaksnippelens o-ring for å gjøre det enklere å feste kuplingen og for å beskytte o-ringens.



Figur 26

g003934

- | | |
|----------------------|------------|
| 1. Vanninntaksnippel | 3. O-ring |
| 2. Slange | 4. Kupling |

5. Start motoren, koble til knivkontrollspaken, og la maskinen kjøre i ett til tre minutter mens knivene er i bevegelse.
6. Koble fra knivkontrollspaken, slå av motoren og vent til alle bevegelige deler har stanset.
7. Skru av vannet, og fjern koblingen fra vanninntaksnippelen.

Merk: Hvis maskinen ikke er ren etter én vask, bløter du den og lar den stå i 30 minutter. Deretter gjentar du prosessen.

8. Kjør maskinen igjen og koble inn knivene i ett til tre minutter for å fjerne overflødig vann.

⚠ ADVARSEL

Hvis vanninntaksnippelen er skadet eller mangler, kan du selv eller andre i nærheten risikere å bli truffet av gjenstander som blir slengt gjennom luften, eller komme i kontakt med kniven. Kontakt med gjenstander som blir slengt gjennom luften, eller kontakt med kniven vil forårsake skader eller dødsulykker.

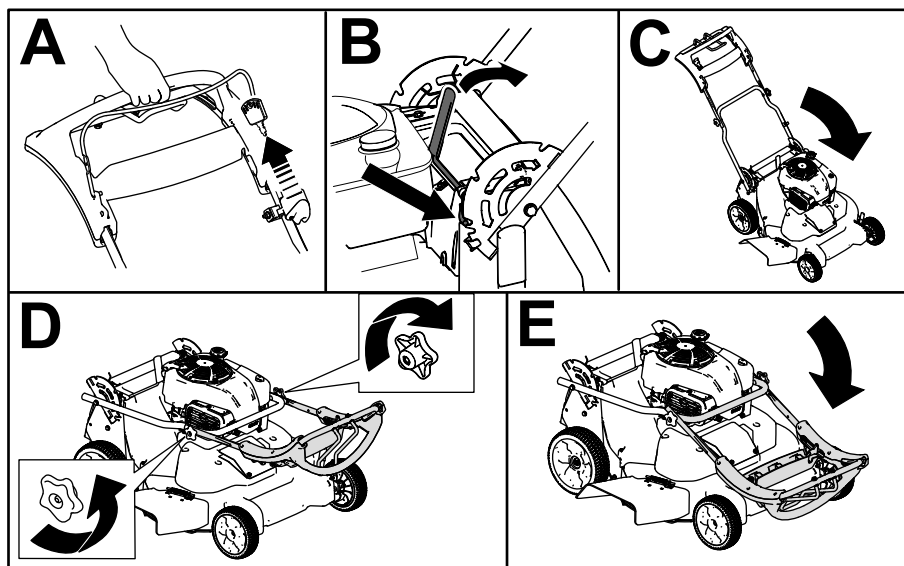
- Hvis vanninntaksnippelen er skadet eller mangler, må det monteres en ny nippel øyeblikkelig, og før maskinen brukes igjen.
- Stikk aldri hender eller føtter under maskinen eller gjennom åpninger i maskinen.

Folde sammen håndtaket

⚠ ADVARSEL

Hvis man folder sammen eller ut håndtaket på feil måte, kan dette føre til skade på ledningene, noe som igjen kan utgjøre en usikker driftstilstand.

- Pass på at du ikke skader ledningene når du folder sammen eller ut håndtaket.
- Hvis en ledning blir skadet kontakter du et autorisert forhandlerverksted.



Figur 27

g452947

Vedlikehold

Anbefalt vedlikeholdsplan

Vedlikeholdsintervall	Vedlikeholdsprosedyre
Etter de 5 første timene	<ul style="list-style-type: none">• Skift motoroljen.
For hver bruk eller daglig	<ul style="list-style-type: none">• Sjekk motoroljenivået, og fyll på olje etter behov.• Sjekk driften til knivbremsclutchen.• Undersøk luftfilteret, og rengjør eller bytt den ut hvis det er nødvendig.• Kontroller knivene.
Etter hver bruk	<ul style="list-style-type: none">• Fjern gressrester og smuss fra undersiden av maskinen.
Hver 25. driftstime	<ul style="list-style-type: none">• Lad batteriet i 24 timer (kun for modeller med elektrisk start).
Hver 50. driftstime	<ul style="list-style-type: none">• Rengjør luftfilteret. Rengjør det oftere under støvete driftsforhold.• Skift motoroljen.• Vedlikehold knivdrivssystemet.
Hver 200. driftstime	<ul style="list-style-type: none">• Skift ut luftfilteret. Skift det ut oftere under støvete driftsforhold.
Årlig	<ul style="list-style-type: none">• Vedlikehold luftfilteret. Vedlikehold det oftere hvis gressklipperen brukes i støvete omgivelser.• Skift motoroljen.• Utfør vedlikehold på knivbladene.
Årlig eller før lagring	<ul style="list-style-type: none">• Lad batteriet (kun på modeller med elektrisk start).• Tøm drivstofftanken før reparasjon som oppgitt og før årlig lagring.

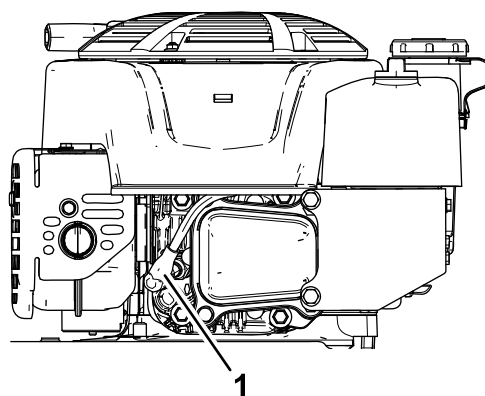
Viktig: Hvis du vil ha mer informasjon om vedlikeholdsprosedyrer, ser du i eierhåndboken for motoren.

Sikkerhet ved vedlikehold

- Slå av maskinen, vent til alle bevegelige deler har stoppet og la maskinen kjøle seg ned før du justerer, utfører service på, rengjør eller setter maskinen til oppbevaring.
- Koble tennpluggledningen fra tennpluggen og fjern tenningsnøkkelen (hvis den er utstyrt med nøkkel) før du utfører vedlikeholdsprosedyrer.
- Bruk hansker og vernebriller når du vedlikeholder maskinen.
- Kniven er skarp, kontakt med kniven kan føre til personskader. Bruk hansker når du utfører service på kniven. Kniven(e) skal ikke repareres eller modifiseres.
- Du må aldri fingre med sikkerhetsenhetene. Kontroller regelmessig at de virker tilfredsstillende.
- Når du vender maskinen på siden kan drivstoffet lekke ut. Drivstoff er meget brannfarlig og eksplosivt, og kan føre til personskader. Kjør motoren tom eller fjern bensinen med en håndpumpe, sug den aldri opp med hevert.
- For å oppnå optimal ytelse for maskinen skal det kun brukes ekte Toro-reservedeler og -tilbehør. Reservedeler og tilbehør som er laget av andre produsenter, kan være farlige, og bruken av disse kan føre til at garantien blir ugyldig.

Gjøre klar til vedlikehold

1. Slå av motoren, ta ut nøkkelen (hvis den kommer med nøkkel), og vent til alle bevegelige deler har stanset.
2. Koble tennpluggledningen fra tennpluggen (Figur 28).



Figur 28

1. Tennpluggkabel
3. Når du har utført vedlikeholdsprosedyrer, koble tennpluggledningen til tennpluggen.

g191983

Viktig: Før du vender maskinen på siden for å skifte olje eller kniver, la drivstofftanken kjøre tom gjennom normal bruk. Hvis du må vende maskinen på siden før den har gått tom for drivstoff, bruk en hånddrevet drivstoffpumpe til å tømme drivstoffet. Vend alltid maskinen over på siden med peilestaven ned.

⚠ ADVARSEL

Når du vender maskinen på siden, kan drivstoffet lekke ut. Drivstoff er meget brannfarlig, eksplosivt og kan føre til personskader.

Kjør motoren tom, eller fjern drivstoffet med en håndpumpe, sug det aldri opp med hevert.

Vedlikeholde luftfilteret

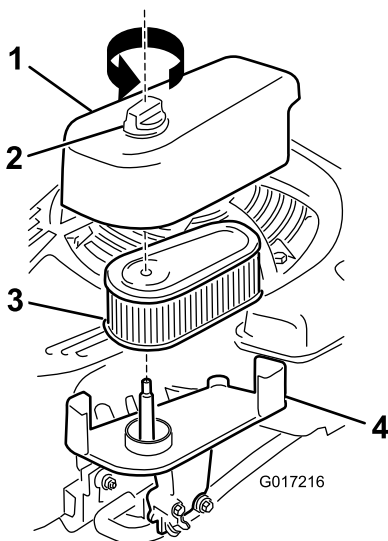
Serviceintervall: For hver bruk eller daglig—Undersøk luftfilteret, og rengjør eller bytt den ut hvis det er nødvendig.

Hver 50. driftstime—Rengjør luftfilteret. Rengjør det oftere under støvete driftsforhold.

Årlig—Vedlikehold luftfilteret. Vedlikehold det oftere hvis gressklipperen brukes i støvete omgivelser.

Hver 200. driftstime—Skift ut luftfilteret. Skift det ut oftere under støvete driftsforhold.

1. Løsne festet og fjern luftfilterdekselet (Figur 29).



Figur 29

- | | |
|-----------|-----------|
| 1. Deksel | 3. Filter |
| 2. Fester | 4. Base |

2. Fjern og inspisér filteret.

- Hvis filteret er skadet eller vått av olje eller drivstoff, bytt det ut.
- Hvis filteret er skittent, bank det noen ganger lett mot en hard overflate eller blås trykkluft på mindre enn 2,07 bar utover fra filterets innside.

Merk: Ikke børst eller blås smusset fra filterets utside, dette skyver smusset inn i fibre.

3. Rengjør luftfilterkroppen og -dekselet med en våt klut. **Hold smuss borte fra luftåpningen.**
4. Monter filteret på basen.
5. Sett på dekselet, og skru festet godt fast.

Skifte motorolje

Serviceintervall: Etter de 5 første timene

Hver 50. driftstime

Årlig

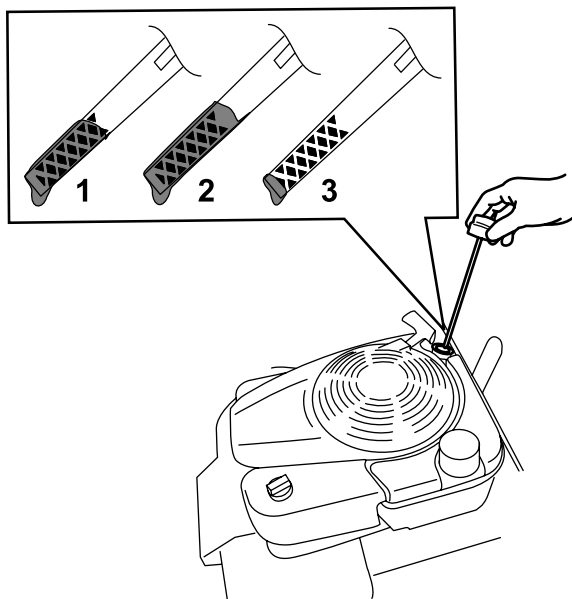
Merk: La motoren gå i noen minutter for å varme opp oljen før du skifter den. Varm olje flyter bedre og bærer med seg flere urenheter.

Spesifikasjoner for motorolje

Motoroljekapasitet	0,53 l*
Oljeviskositet	SAE 30 eller SAE 10W-30 rensende olje
API-serviceklassifisering	SJ eller høyere

*Det er restolje i veivhuset etter at du har tappet oljen. Ikke hell hele oljekapasiteten i veivhuset. Fyll veivhuset med olje som anvist i følgende trinn.

1. Flytt maskinen til en jevn flate.
2. Se [Gjøre klar til vedlikehold \(side 23\)](#).
3. Fjern peilestaven ved å vri lokket mot venstre og trekke den ut (Figur 30).

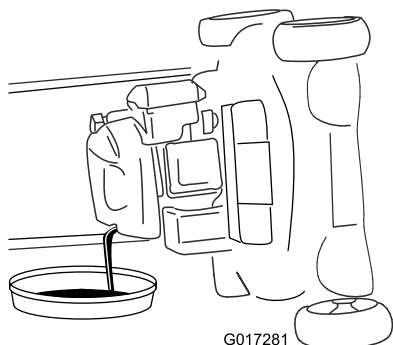


Figur 30

g193261

1. Full
2. Høy
3. Lav

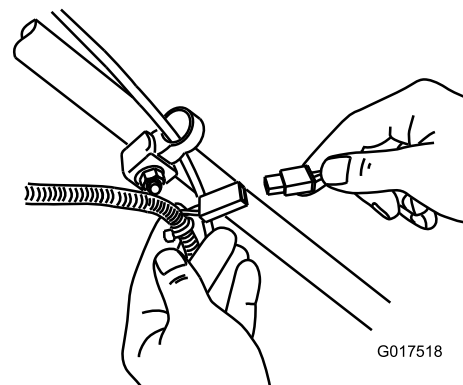
4. Vend gressklipperen over på siden (slik at luftfilteret vender opp) for å tømme den brukte oljen fra oljefyllingsrøret (Figur 31).



Figur 31

G017281

g017281



Figur 32

G017518

g017518

gjenta så trinn 8 til og med 10, til oljenivået på peilestaven er på riktig nivå.

- Hvis oljenivået på peilestaven er for høyt, må du tappe av olje helt til oljenivået på peilestaven er på riktig nivå.

11. Sett peilestaven godt inn i oljepåfyllingsrøret.
12. Resirkuler den brukte oljen på korrekt måte.

Lade opp batteriet

Kun modeller med elektrisk start

Serviceintervall: Hver 25. driftstime

Årlig eller før lagring

Lad opp batteriet i 24 timer første gang, deretter hver måned (etter hver 25. oppstart) eller som nødvendig. Bruk alltid laderen på i et avskjermet område og lad batteriet ved romtemperatur (ca. 22 °C) om mulig.

Merk: Maskinen er ikke utstyrt med et ladesystem for generator.

1. Koble laderen til ledningskabelen som sitter under tenningsnøkkelen (Figur 32).

5. Etter at den brukte oljen er tappet ut, sett maskinen tilbake i driftsstilling.
6. Hell forsiktig olje i oljepåfyllingsrøret til motoren er $\frac{3}{4}$ full.
7. Vent i tre minutter til oljen stabiliseres i motoren.
8. Tørk av peilestaven med en ren fille.
9. Før peilestaven helt inn i oljepåfyllingsrøret, og trekk den så ut igjen.
10. Les av oljenivået på peilestaven (Figur 30).
 - Hvis oljenivået er for lavt, fyll forsiktig på litt olje i oljepåfyllingsrøret, vent i tre minutter, og

2. Koble laderen til et strømuttak.

Merk: Når batteriet ikke lenger kan lades, skal det resirkuleres eller avhendes i overensstemmelse med lokale forskrifter.

Merk: Batteriladeren kan ha lysdioder i to farger som indikerer følgende ladestatuser:

- Rødt lys indikerer at laderen lader batteriet.
- Grønt lys indikerer at laderen er fulladet eller frakoblet fra batteriet.
- Et blinkende lys som veksler mellom rødt og grønt indikerer at batteriet er nesten fulladet. Denne statusen varer kun noen få sekunder før batteriet er fulladet.

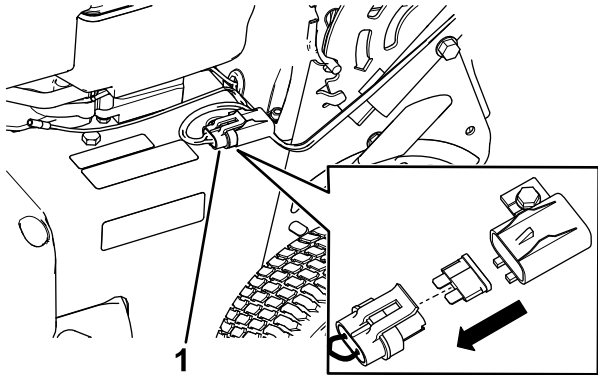
Bytte ut sikringen

Kun modeller med elektrisk start

Hvis batteriet ikke kan lades eller motoren ikke vil starte ved hjelp av den elektriske starteren, kan det hende at sikringen er gått. Bytt den ut med plug-in-sikring på 40 A.

Viktig: Du kan ikke starte maskinen med den elektriske starteren eller lade batteriet med mindre en fungerende sikring er montert.

1. Åpne den forseglede sikringsholderen, og bytt ut sikringen (Figur 33).



Figur 33

g452696

1. Sikringsholderen

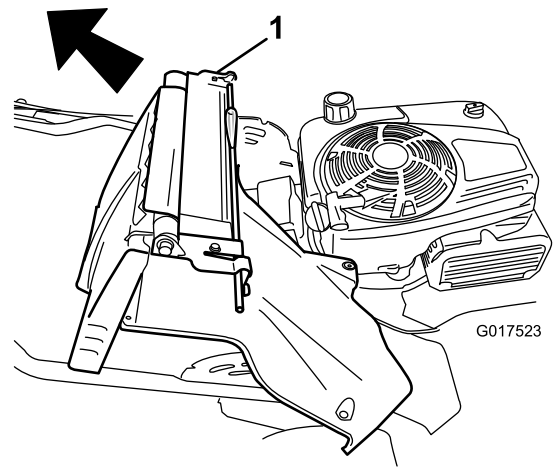
2. Lukk dekselet til sikringsholderen, og påse at den er godt forseglet.

Skift ut batteriet

Kun modeller med elektrisk start

Demontere det gamle batteriet

1. Kontakt et autorisert forhandlerverksted for å få tak i reservebatteri.
2. Fjern remdekselet. Se trinn 1 i [Vedlikeholde knivdrivssystemet \(side 27\)](#).
3. Fjern pluggen for det bakre utslippet.
4. Flytt håndtaket til oppreist stilling.
5. Fjern de fire små boltene som holder den bakre avleder- og håndtakslåsspakenheten på plass.
6. Fold håndtaket helt fremover.
7. Fjern den bakre avleder- og håndtakslåsspakenheten (Figur 34).



Figur 34

g017523

1. Bakre avleder- og håndtakslåsspakenhet

8. Fjern dekselet fra basen.
9. Koble ledningene fra batteriet.
10. Fjern batteriet, og resirkuler det.

Merk: Resirkuler batteriet i henhold til nasjonalt eller lokalt regelverk.

Montere det nye batteriet

1. Rengjør batteriholderområdet på maskinhuset.
2. Plasser det nye batteriet på maskinhuset.
3. Koble kablene til det nye batteriet.

Merk: Påse at du kobler den svarte (negative) ledningen til den negative (-) polen, og den røde (positive) ledningen til den positive (+) polen.

4. Sett på batteridekslet igjen.

Merk: Påse at dekslet sitter korrekt over ledningssatsen.

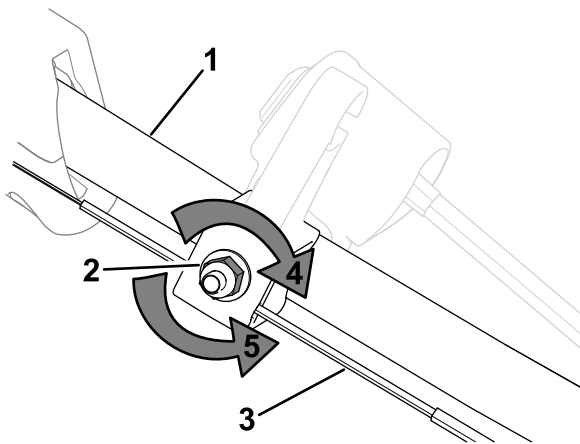
5. Monter den bakre avleder- og håndtakslåsspakenheten på maskinen.
6. Hev håndtaket til oppreist stilling.
7. Fest dekslet med de fire små boltene du fjernet i trinn 5 av [Demontere det gamle batteriet \(side 26\)](#).
8. Monter bakre utslippplugg.
9. Sett håndtaket i driftsstilling igjen.

Justere selvdriфт

Kun for modeller med selvdriфт

Når du monterer en ny selvdriфтskabel eller hvis selvdriфтsdrevet er feiljustert, juster selvdriфten.

1. Skru justeringsmutteren mot klokken for å løsne kabeljusteringen (Figur 35).



Figur 35

- | | |
|---------------------------|---|
| 1. Håndtak (venstre side) | 4. Skru mutteren med klokken for å stramme justeringen. |
| 2. Justeringsmutter | 5. Skru mutteren mot klokken for å løsne justeringen. |
| 3. Selvdriiftskabel | |

2. Juster stramningen på kabelen (Figur 35) ved å trekke den utover eller skyve den forover, og holde den stillingen.

Merk: Skyv kabelen mot motoren for å øke friksjonen, og trekk kabelen bort fra motoren for senke friksjonen.

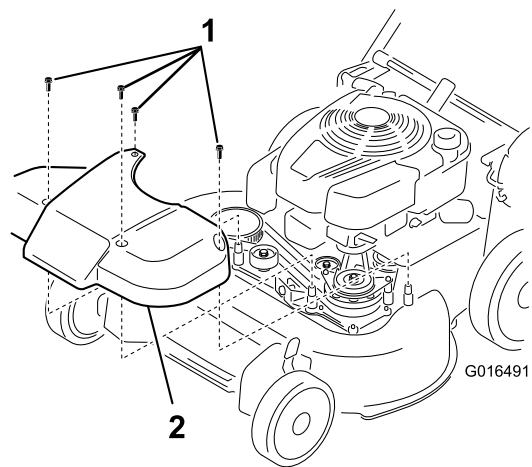
3. Skru justeringsmutteren med klokken for å stramme kabeljusteringen.

Merk: Stram mutteren med en pipenøkkel eller skrunøkkel.

Vedlikeholde knivdrivssystemet

Serviceintervall: Hver 50. driftstime

1. Fjern dekselet til knivdrivssystemet (Figur 36).

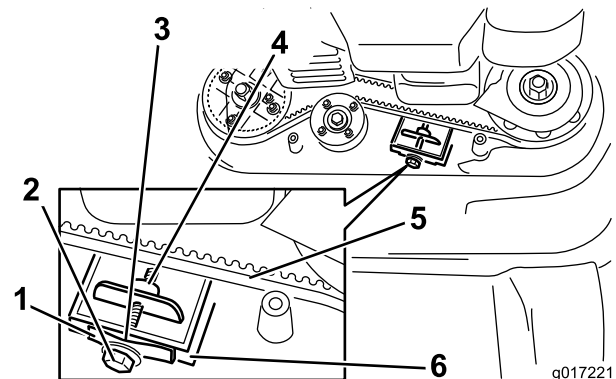


Figur 36

- | | |
|-----------|-----------|
| 1. Bolter | 2. Deksel |
|-----------|-----------|

2. Børst eller blås ut rester fra innsiden av verneplaten og rundt alle delene.
3. Hold et 0.25 mm følerblad, et papirark eller et papirkort mot veggen, og før det ned bak remspenningsfjæren.

Merk: Hvis det er synlig avstand mellom følerbladet og fjæren, stram justeringsbolten og -mutteren til papiret så vidt kan føres uhindret inn og ut mellom dem (Figur 37).



Figur 37

- | | |
|---------------------|---------------------|
| 1. Remspenningsfjær | 4. Justeringsmutter |
| 2. Justeringsbolt | 5. Knivdrivrem |
| 3. Mellomrommet | 6. Vegg |

Viktig: Justeringsbolten må ikke trekkes til for hardt. Dette kan skade knivdrivremmen.

4. Monter dekselet til knivdrivssystemet som du fjernet tidligere.

Vedlikeholde knivene

Serviceintervall: Årlig

Viktig: Du trenger en momentnøkkel for å montere knivene korrekt. Hvis du ikke har en momentnøkkel, eller ikke føler deg kompetent til å utføre prosedyren, kontakt en autorisert serviceforhandler.

Kontroller knivene hver gang gressklipperen går tom for drivstoff. Hvis knivene er skadet eller sprukket, skifter du dem ut øyeblikkelig. Hvis kniveggene er uskarpe eller hakkete, må du slippe og balansere dem, eller skifte dem ut.

Viktig: Bruk alltid polstrede hansker når du arbeider med kniven.

⚠ ADVARSEL

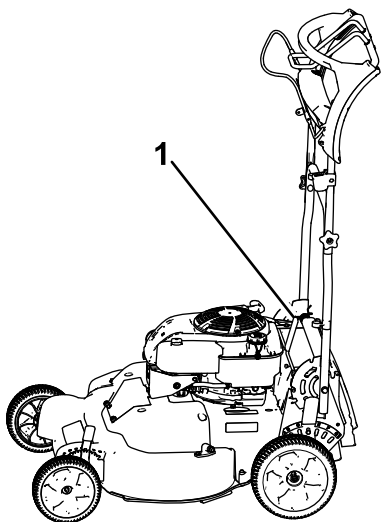
En slitt eller skadet kniv kan bryte, og en del av kniven kan slynges ut mot deg eller andre og føre til alvorlige personskader.

- Undersøk knivbladene regelmessig for slitasje eller skade.
- Skift ut en slitt eller skadet kniv.

Merk: Sørg for å holde kniven skarp hele klippesesongen. En skarp kniv klipper gresset uten å slite av eller frynse gresstråene.

Forberedelser før vedlikehold av knivblader

1. Lås håndtaket i vertikal stilling (Figur 38). Se [Justere håndtakshøyden \(side 12\)](#).



Figur 38

g452971

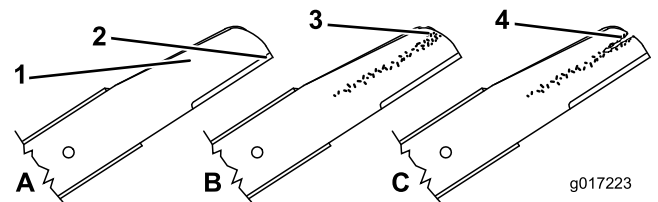
1. Håndtak låst i vertikal stilling

2. Legg maskinen på siden, med peilestaven ned, til det øvre håndtaket hviler på bakken.

Undersøke knivbladene

Serviceintervall: For hver bruk eller daglig

1. Undersøk kniveggene (Figur 39). Hvis knivene er sløv eller hvis det er hakk i dem, må de tas av og slipes eller skiftes ut.



g017223

g017223

Figur 39

1. Knivegg
2. Knivbue
3. Slitasje/hulldannelse
4. Sprekk

2. Undersøk selve knivbladene, spesielt buen (Figur 39). Hvis du finner skader, slitasje eller ser at det begynner å dannes spor i denne delen, må knivbladet skiftes ut øyeblikkelig.

⚠ ADVARSEL

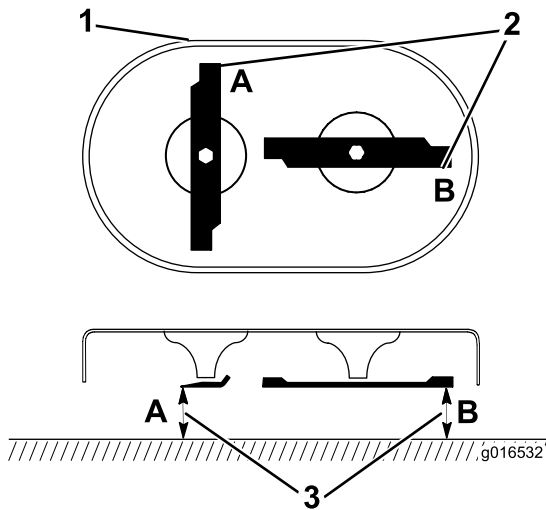
Hvis du ikke gjør noe med slitasje på en kniv, vil det dannes et spor mellom vingedelen og den flate delen av knivbladet. Til slutt kan en del av knivbladet knekke av og bli kastet ut fra maskinen og trolig resultere i alvorlig personskade.

- Undersøk kniven regelmessig for slitasje eller skade.
- Prøv aldri å rette ut en kniv som er bøyd eller sveis en ødelagt eller sprukket kniv.
- Skift ut en slitt eller skadet kniv.

3. Se [Kontrollere om en kniv er bøyd](#) [Kontrollere om en kniv er bøyd \(side 28\)](#).

Kontrollere om en kniv er bøyd

1. Roter knivene til posisjonen vist i [Figur 40](#).



Figur 40

g016532

1. Forsiden av klippeenheten
2. Ta mål ved A og B
3. Mål fra klippekanten til en jevn, plan overflate

2. Mål fra en jevn overflate til klippekanten ved punktene A og B (Figur 40), og noter begge målene.
3. Roter knivene så deres motsatte ender er ved punktene A og B (Figur 40).
4. Gjenta målingene i trinn 2, og noter dem.

Merk: Hvis forskjellen mellom målene du fikk for A og B i trinn 2 og 4 overstiger 3 mm, er kniven bøyd og du må skifte den ut. Se [Demontere knivene](#) (side 29) og [Montere knivbladene](#) (side 29).

⚠ ADVARSEL

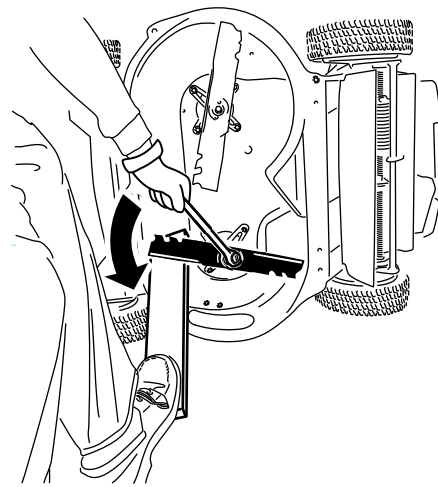
En kniv som er bøyd eller ødelagt kan brette og forårsake alvorlig skade eller drepe deg eller andre i nærheten.

- Bytt alltid ut bøyd eller ødelagte kniver.
- Du må aldri file eller lage skarpe hakk i kanten eller overflaten på kniven.

Demontere knivene

Bytt ut knivene når maskinen treffer en hard gjenstand, eller når en kniv er ute av balanse eller bøyd. Bruk kun originale Toro-kniver.

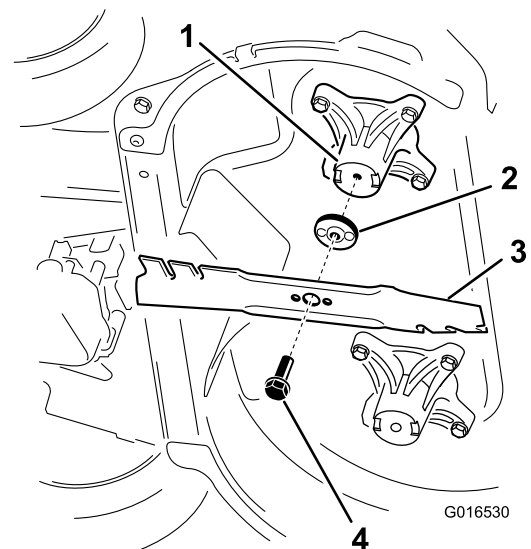
1. Bruk en treblokk for å støtte knivene, og dreii knivbolten mot urviseren som vist i Figur 41.



Figur 41

g232790

2. Fjern hver kniv, som vist i Figur 42.



Figur 42

g016530

- | | |
|-------------------|-----------------|
| 1. Spindel (2) | 3. Kniv (2) |
| 2. Knivdriver (2) | 4. Knivbolt (2) |

3. Undersøk pinnene på knivdriverne for slitasje og skader.

Montere knivbladene

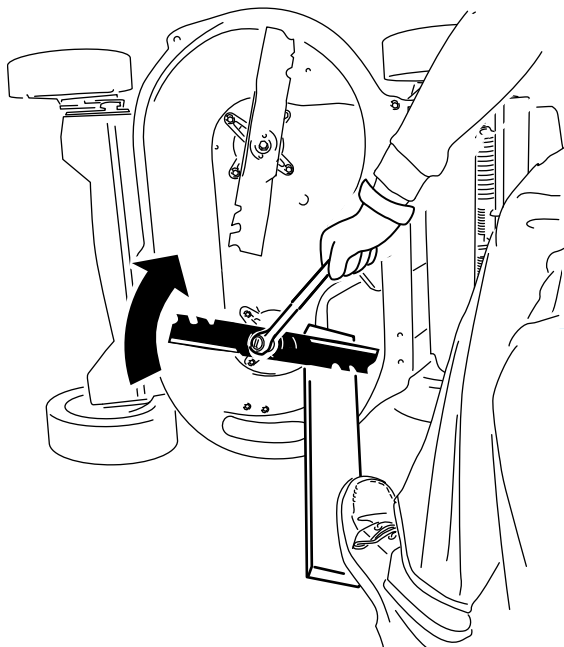
1. Monter den første kniven så den er horisontal, sammen med all monteringsmaskinvaren, som vist i Figur 42.

Merk: Stram boltene med fingrene dine.

Viktig: Plasser knivenes buede ender slik at de peker mot maskinhuset. Pass på at de hevete områdene på hver knivdriver plasseres på linje med fordypningene i hodet på den korresponderende

spindelen, og pinnene på den andre siden av hver knivdriver med hullene i den korresponderende kniven.

2. Støtt knivene med en planke, og drei knivbolten med en momentnøkkel, som vist i [Figur 43](#), og stram knivbolten til 82 Nm.



Figur 43

g232801

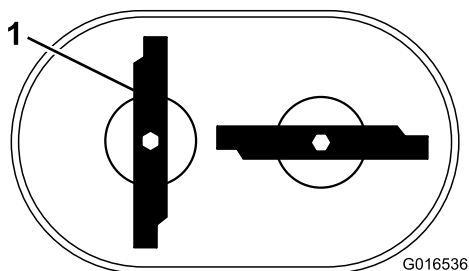
⚠ ADVARSEL

Hvis knivene er feilaktig montert, kan dette føre til skade på maskinen eller forårsake personskade for deg eller andre.

Vær forsiktig når du monterer knivene.

3. Roter den monterte kniven $\frac{1}{4}$ omdreining til den er vertikal, og monter den andre kniven på samme måte som den første (se trinn 1).

Merk: Knivene skal være vinkelrette, og danne en opp-ned T som vist i [Figur 44](#).



G016536

Figur 44

g016536

1. Kniv (2)

4. Stram den andre kniven. Se [2](#).
5. Roter knivene 360° for hånd, for å sjekke at de ikke berører hverandre.

Merk: Hvis knivene berører hverandre, er de ikke korrekt montert. Gjenta trinn 1 til og med 3 til knivene ikke lenger berører hverandre.

Lagring

Maskinen må oppbevares på et kjølig, rent og tørt sted.

Sikkerhet ved oppbevaring

Slå av maskinen, fjern tenningsnøkkelen (hvis utstyrt med dette), vent til alle bevegelige deler har stoppet og la maskinen kjøle seg ned før du justerer, utfører service på, rengjør eller setter den til oppbevaring.

Generell informasjon

1. Utfør de anbefalte årlige vedlikeholdsprosedyrene. Se [Vedlikehold \(side 23\)](#).
2. Rengjør under maskinhuset. Se [Rengjøre maskinens underside \(side 20\)](#).
3. Fjern rusk og smuss fra utsiden av motoren, dekslet og oversiden av maskinen.
4. Kontroller knivenes tilstand. Se [Undersøke knivbladene \(side 28\)](#).
5. Vedlikehold luftfilteret. Se [Vedlikeholde luftfilteret \(side 24\)](#).
6. Stram alle løse skruer, bolter og muttere.
7. Mal over rust eller riper med maling som fås kjøpt hos autoriserte forhandlerverksteder.
8. **Kun modell med elektrisk start:** Lad batteriet i 24 timer, koble så fra batteriladeren og oppbevar maskinen i et uoppvarmet område. Hvis du må oppbevare maskinen i et oppvarmet område, må du lade batteriet hver 90. dag. Ta ut nøkkelen.
9. Fold håndtaket ved oppbevaring. Se [Folde sammen håndtaket \(side 22\)](#).

Klargjøring av drivstoffsystemet

⚠ ADVARSEL

Drivstoff kan fordampe hvis du lagrer det i lange perioder, og det eksploderer hvis det kommer i kontakt med åpen flamme.

- Ikke lagre drivstoff i lange perioder.
- Ikke oppbevar maskinen med drivstoff på tanken eller i forgasseren i et avlukke med en åpen flamme. (Eksempel: et fyringsanlegg eller en kontrollampe på en varmtvannstank.)
- La motoren bli kald før maskinen settes på et lukket sted.

Når du for siste gang for sesongen heller på mer drivstoff, bland stabiliseringsmiddel i nytt drivstoff som anvist av produsenten. Tøm drivstofftanken før du setter bort maskinen for sesongen.

1. Kjør maskinen til den går tom for drivstoff.
2. Start motoren igjen, og kjør den til den stopper. Når du ikke lenger kan starte motoren, er den tilstrekkelig tom for drivstoff.

Klargjøre motoren

1. Mens motoren fortsatt er varm kan du skifte ut motoroljen. Se [Skifte motorolje \(side 24\)](#).
2. Koble ledningen fra tennpluggen, og fjern tenningsnøkkelen (kun for modeller med elektrisk start).
3. Fjern tennpluggen.
4. Bruk en oljekanne til å fylle omtrent 30 ml med motorolje i motoren gjennom tennpluggullet.
5. Trekk langsomt i startsnoren flere ganger for å distribuere olje gjennom sylindren.
6. Sett tennpluggen tilbake på plass, men koble ikke kabelen til pluggen. Fest ledningen så den ikke kommer i kontakt med tennpluggen.

Ta maskinen frem fra oppbevaring

1. Fold ut håndtaket. Se [1 Montere og folde ut håndtaket \(side 5\)](#).
2. Kontroller og stram alle fester.
3. Fjern tennpluggen og roter motoren hurtig ved å bruke starteren for å fjerne overflødig olje fra sylindren.
4. Kontroller tennpluggen, og skift den hvis den er skitten, slitt eller har slått sprekker. Se brukerhåndboken for motoren.
5. Monter tennpluggen, og stram til anbefalt moment på 20 Nm.
6. Utfør de nødvendige vedlikeholdsprosedyrene. Se [Vedlikehold \(side 23\)](#).
7. Kontroller motoroljenivået. Se [Kontrollere motoroljenivået \(side 12\)](#).
8. Fyll drivstofftanken med ferskt drivstoff. Se [Fylle tanken \(side 11\)](#).
9. **Kun for modeller med elektrisk start:** Lad batteriet. Se [5 Lade batteriet \(side 8\)](#).
10. Koble ledningen til tennpluggen.



Count on it.