



Cortacésped TimeMaster®, 76 cm

Nº de modelo 21815—Nº de serie 400000000 y superiores

Nº de modelo 21816—Nº de serie 400000000 y superiores

Manual del operador

Introducción

Este cortacésped manual de cuchillas rotativas está destinado a usuarios domésticos. Está diseñada principalmente para segar césped bien mantenido en zonas verdes residenciales. El uso de este producto para otros fines distintos a los previstos podría ser peligroso para usted y para otras personas.

Lea este manual detenidamente para aprender a utilizar y mantener correctamente su producto, así como para evitar lesiones y daños al producto. Usted es el responsable de operar el producto de forma correcta y segura.

Visite www.Toro.com para obtener más información, incluidos consejos de seguridad, materiales de formación, información sobre accesorios, ayuda para encontrar a un distribuidor o para registrar su producto.

Cuando necesite asistencia técnica, piezas genuinas Toro o información adicional, póngase en contacto con un Servicio Técnico Autorizado o con Asistencia al Cliente de Toro, y tenga a mano los números de modelo y serie de su producto. **Figura 1** identifica la ubicación en el producto de los números de modelo y de serie. Escriba los números en el espacio provisto.

Importante: Con su dispositivo móvil, puede escanear el código QR de la pegatina del número de serie (en su caso) para acceder a información sobre la garantía, las piezas, y otra información sobre el producto

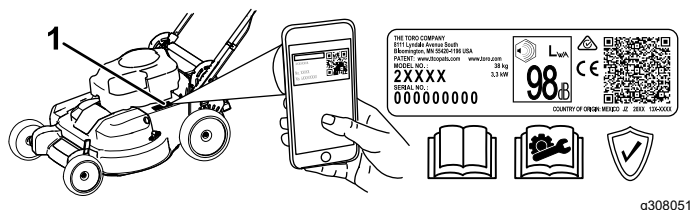


Figura 1

1. Ubicación de los números de modelo y de serie

Nº de modelo _____
Nº de serie _____

Símbolo de alerta de seguridad

El símbolo de alerta de seguridad (**Figura 2**) aparece tanto en este manual como en la máquina para identificar mensajes de seguridad importantes que deben seguirse con el fin de evitar accidentes.



Figura 2

Símbolo de alerta de seguridad

g000502

El símbolo de alerta de seguridad aparece encima de información que le avisa de situaciones o acciones no seguras e irá seguido del término **PELIGRO**, **ADVERTENCIA**, o **PRECAUCIÓN**.

PELIGRO indica una situación peligrosa inminente que, si no se evita, **provocará** la muerte o lesiones graves.

ADVERTENCIA indica una situación potencialmente peligrosa que, si no se evita, **podría** producir la muerte o lesiones graves.

PRECAUCIÓN indica una situación potencialmente peligrosa que, si no se evita, **puede** producir lesiones menores o moderadas.

Este manual utiliza dos palabras más para resaltar información. **Importante** llama la atención sobre información mecánica especial, y **Nota** resalta información general que merece una atención especial.

Este producto cumple todas las directivas europeas aplicables; si desea más detalles, consulte la Declaración de Conformidad (Declaration of Conformity – DOC) de cada producto.

Par Bruto o Neto: el par bruto o neto de este motor fue calculada por el fabricante del motor con arreglo a lo estipulado en el documento J1940 o J2723 de la Society of Automotive Engineers (Sociedad de Ingenieros del Automóvil – SAE). Debido a que el motor está configurado para cumplir los requisitos de seguridad, emisiones y operación, su potencia real en



este tipo de segadora será significativamente menor. Consulte la información del fabricante del motor incluida con la máquina.

No manipule ni desactive los dispositivos de seguridad de la máquina, y compruebe su funcionamiento regularmente. No intente ajustar ni manipular el control de velocidad del motor; si lo hace, puede crear condiciones inseguras que pueden provocar lesiones personales.

Contenido


Introducción	1
Símbolo de alerta de seguridad	1
Seguridad	3
Seguridad en general	3
Pegatinas de seguridad e instrucciones	4
Montaje	5
1 Cómo ensamblar y desplegar el manillar	5
2 Instalación de la barra de control de las cuchillas	5
3 Añadido de aceite al motor	7
4 Ensamblaje del recogedor	8
5 Cómo cargar la batería	8
El producto	9
Especificaciones	10
Aperos/accesorios	10
Operación	10
Antes del funcionamiento	10
Seguridad antes del uso	10
Llenado del depósito de combustible	11
Comprobación del nivel de aceite del motor	12
Ajuste de la altura del manillar	12
Ajuste de la altura de corte	13
Durante el funcionamiento	13
Seguridad durante el uso	13
Arranque del motor	14
Uso de la transmisión autopropulsada	16
Parada del motor	17
Cómo engranar las cuchillas	17
Cómo desengranar las cuchillas	17
Comprobación del funcionamiento del sistema de frenado de las cuchillas	18
Reciclado de los recortes	18
Ensacado de los recortes	20
Descarga lateral de los recortes	20
Consejos de operación	21
Después del funcionamiento	21
Seguridad después del uso	21
Limpieza de los bajos de la máquina	21
Plegado del manillar	22
Mantenimiento	24
Calendario recomendado de mantenimiento	24
Seguridad en el mantenimiento	24
Preparación para el mantenimiento	24
Mantenimiento del filtro de aire	25
Cambio del aceite del motor	25
Cómo cargar la batería	26
Cambio del fusible	27
Cómo cambiar la batería	27
Ajuste de la transmisión autopropulsada	28
Mantenimiento del sistema de transmisión de las cuchillas	28
Mantenimiento de las cuchillas	29

Seguridad

Seguridad en general

Este producto es capaz de amputar manos y pies y de lanzar objetos al aire. Siga siempre todas las instrucciones de seguridad con el fin de evitar lesiones personales graves o la muerte.

- Antes de arrancar el motor, lea, comprenda y siga las instrucciones y advertencias de este *Manual del operador* y las que están colocadas en la máquina y en los accesorios.
- No coloque las manos o los pies cerca de piezas móviles o debajo de la máquina. No se acerque a los orificios de descarga.
- No utilice la máquina si no están colocados y si no funcionan correctamente todos los protectores y dispositivos de seguridad.
- Mantenga a otras personas, especialmente a los niños, alejadas del área de operación. No permita que este vehículo sea utilizado por niños. Sólo permita que manejen la máquina personas responsables, formadas, familiarizadas con las instrucciones y físicamente capaces de utilizar la máquina.
- Pare la máquina, apague el motor, retire la llave de encendido (si dispone de ella) y espere a que se detengan todas las piezas en movimiento antes de realizar tareas de mantenimiento, repostar o eliminar obstrucciones en la máquina.

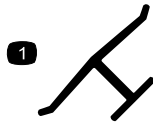
El uso o mantenimiento incorrecto de esta máquina puede causar lesiones. Para reducir el peligro de lesiones, siga estas instrucciones de seguridad y preste atención siempre al símbolo de alerta de seguridad , que significa: Cuidado, Advertencia o Peligro – instrucción relativa a la seguridad personal. El incumplimiento de estas instrucciones puede dar lugar a lesiones personales o la muerte.

Verificación de la rectilinealidad de las cuchillas	30
Cómo retirar las cuchillas.....	31
Cómo instalar las cuchillas	31
Almacenamiento	33
Seguridad durante el almacenamiento	33
Información general.....	33
Preparación del sistema de combustible	33
Preparación del motor	33
Después del almacenamiento	34

Pegatinas de seguridad e instrucciones



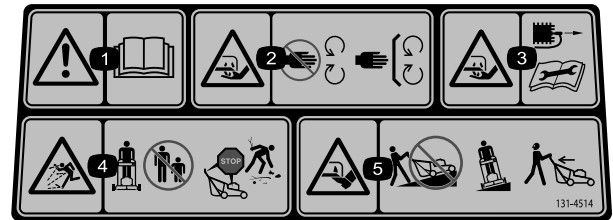
Las calcomanías e instrucciones de seguridad están a la vista del operador y están ubicadas cerca de cualquier zona de peligro potencial. Sustituya cualquier pegatina que esté dañada o que falte.



Marca del fabricante

decaloemmark

1. Esta marca indica que la cuchilla ha sido identificada como pieza del fabricante original de la máquina.

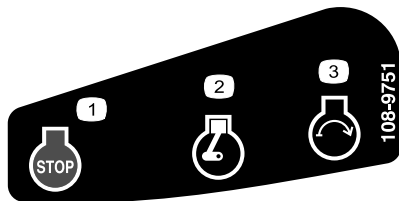


decal131-4514

131-4514

1. Advertencia – lea el *Manual del operador*.
2. Peligro de corte/desmembramiento de la mano, cuchilla de siega – no se acerque a las piezas en movimiento; mantenga colocados todos los protectores y defensas.
3. Peligro de corte/desmembramiento de la mano, cuchilla de siega – desconecte el cable de la bujía antes de realizar tareas de mantenimiento.
4. Peligro de objetos arrojados – mantenga alejadas a otras personas; apague el motor antes de dejar la posición del operador; retire cualquier residuo antes de segar.
5. Peligro de corte/desmembramiento del pie, cuchilla del cortacésped – no suba ni baje pendientes; desplácese de lado a lado en pendientes; mire hacia atrás mientras siegue en marcha atrás.

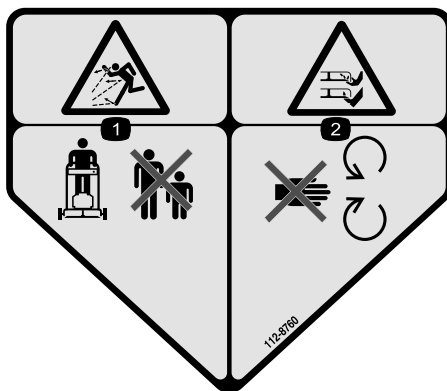
Modelo de arranque eléctrico solamente



decal108-9751

108-9751

1. Motor – parar (apagar)
2. Motor – marcha
3. Motor – arrancar

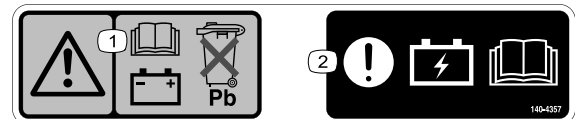


decal112-8760

112-8760

1. Peligro de objetos arrojados – mantenga alejadas a otras personas.
2. Peligro de corte/desmembramiento de mano o pie, cuchilla de la segadora – no se acerque a las piezas en movimiento.

Modelo de arranque eléctrico solamente



decal140-4357

140-4357

1. Advertencia—lea el *Manual del operador* para obtener información sobre la batería; no deseche la batería de plomo.
2. Advertencia – lea el *Manual del operador* para obtener información sobre la carga de la batería.



decal120-9570

120-9570

1. Advertencia – no se acerque a las piezas en movimiento; mantenga colocados todos los protectores.

Montaje

Importante: Retire y deseche la hoja protectora de plástico que cubre el motor, y cualquier otro plástico o envoltura de la máquina.

Importante: Para evitar un arranque accidental, no inserte la llave en el arrancador eléctrico (si está instalado) hasta que vaya a arrancar el motor.

1

Cómo ensamblar y desplegar el manillar

No se necesitan piezas

Procedimiento

⚠ ADVERTENCIA

Si ensambla o despliega el manillar de forma incorrecta, pueden dañarse los cables, creando unas condiciones de operación inseguras.

- No dañe los cables al desplegar el manillar.
- Si un cable está dañado, póngase en contacto con el Servicio Técnico Autorizado.

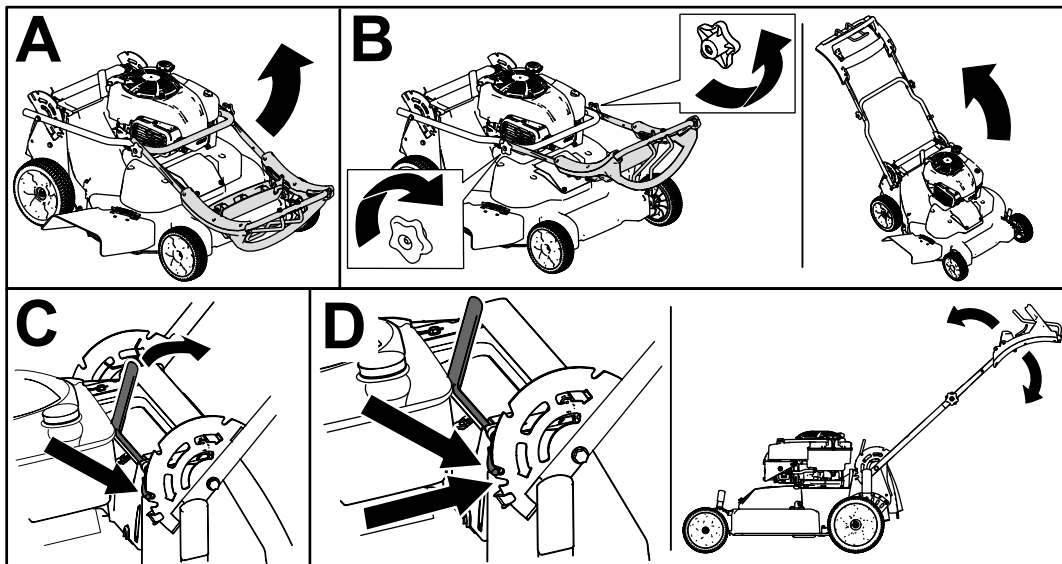


Figura 3

g452461

2

Instalación de la barra de control de las cuchillas

No se necesitan piezas

Procedimiento

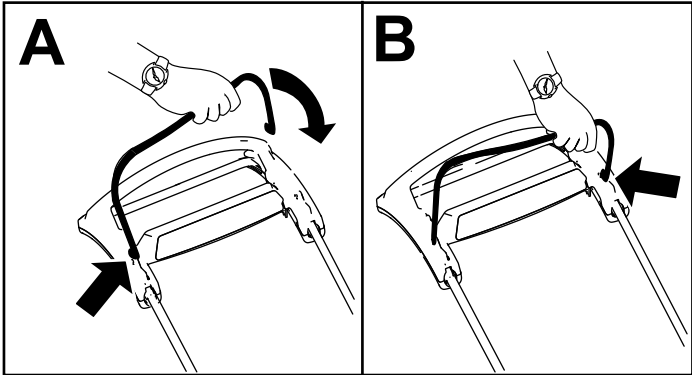


Figura 4

g344378

3

Añadido de aceite al motor

No se necesitan piezas

Procedimiento

Importante: Si el nivel de aceite del motor es demasiado bajo o demasiado alto y usted arranca el motor, puede dañar el motor.

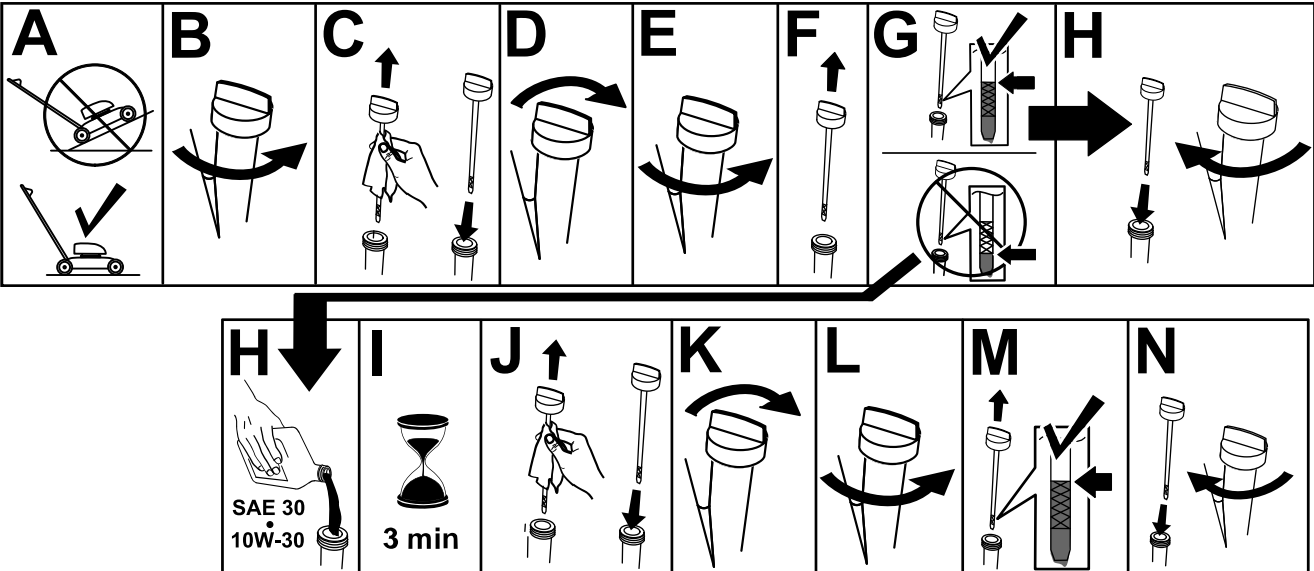


Figura 5

g222533

4

Ensamblaje del recogedor

No se necesitan piezas

Procedimiento

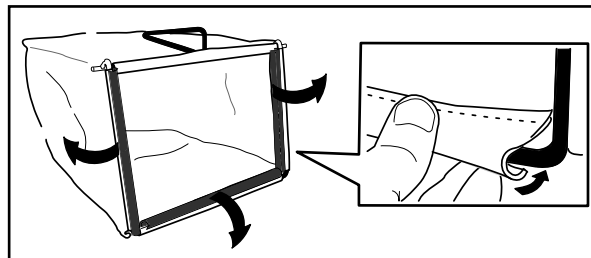


Figura 6

g230447

5

Cómo cargar la batería

No se necesitan piezas

Procedimiento

Modelo de arranque eléctrico solamente

Consulte [Cómo cargar la batería \(página 26\)](#).

El producto

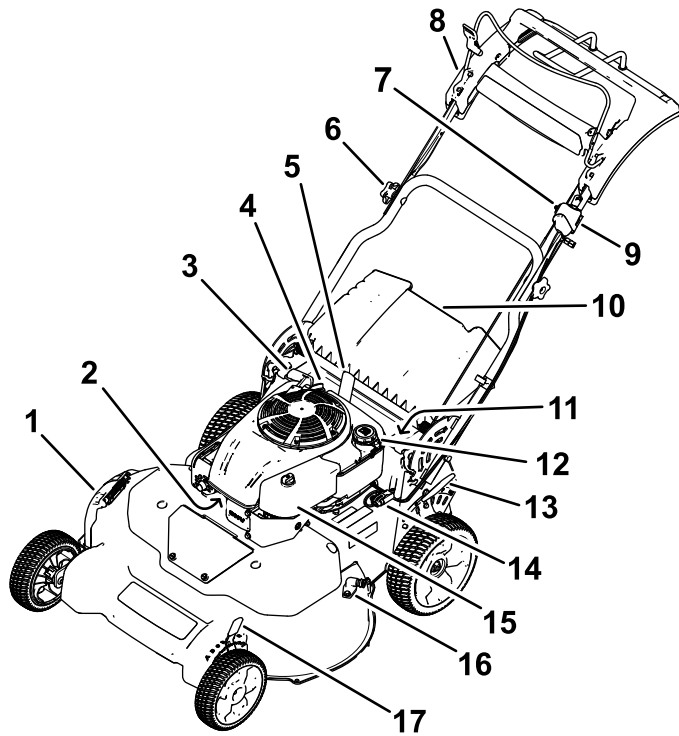
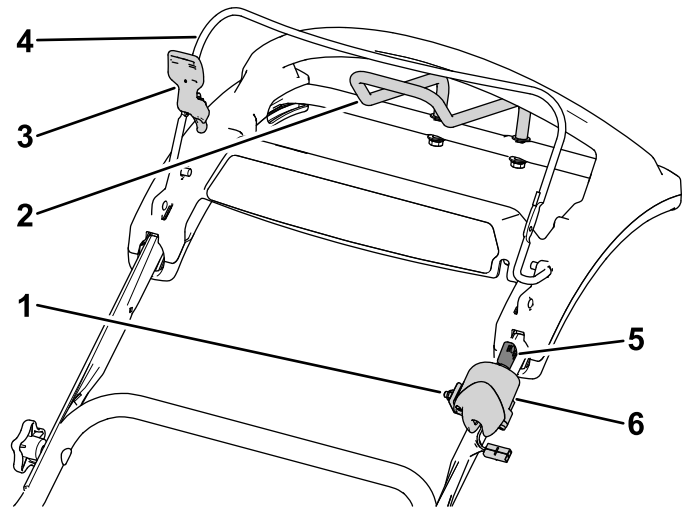


Figura 7

g452846

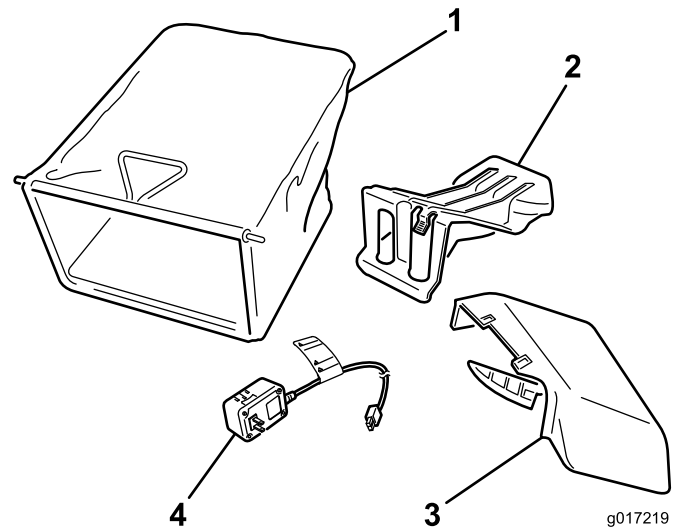
- | | |
|---|--|
| 1. Deflector de descarga lateral | 10. Deflector trasero |
| 2. Bujía | 11. Batería (modelo de arranque eléctrico solamente; no ilustrada) |
| 3. Cuerda del arranque de retroceso | 12. Tapón del depósito de combustible |
| 4. Varilla/tapón de llenado de aceite | 13. Palanca de altura de corte trasera |
| 5. Palanca de bloqueo del manillar | 14. Fusible |
| 6. Pomo del manillar (2) | 15. Filtro de aire |
| 7. Ajuste de la transmisión autopropulsada | 16. Orificio de lavado |
| 8. Manillar superior | 17. Palanca de altura de corte delantera |
| 9. Interruptor de encendido (modelo de arranque eléctrico solamente) o interruptor basculante (modelo estándar solamente) | |



g453023

Figura 8
Manillar superior

- | | |
|---|---|
| 1. Ajuste de la transmisión autopropulsada | 4. Barra de control de las cuchillas |
| 2. Barra de tracción asistida | 5. Llave de contacto (modelo de arranque eléctrico solamente) |
| 3. Seguro de la barra de control de las cuchillas | 6. Interruptor de encendido (modelo de arranque eléctrico solamente) o interruptor basculante (modelo estándar solamente) |



g017219

g017219

Figura 9

- | | |
|--|--|
| 1. Bolsa de recogida | 3. Conducto de descarga lateral |
| 2. Tapón de descarga trasera (instalado) | 4. Cargador de la batería (modelo de arranque eléctrico solamente) |

Especificaciones

Mo- delo	Peso	Longitud	Anchura	Altura
21815	65 kg	169 cm	81 cm	118 cm
21816	67 kg			

Aperos/accesorios

Está disponible una selección de aperos y accesorios homologados por Toro que se pueden utilizar con la máquina a fin de potenciar y aumentar sus prestaciones. Póngase en contacto con su Servicio Técnico Autorizado o con su distribuidor autorizado Toro, o visite www.Toro.com para obtener una lista de todos los aperos y accesorios homologados.

Para asegurar un rendimiento óptimo y mantener la certificación de seguridad de la máquina, utilice solamente piezas y accesorios genuinos Toro. Las piezas de repuesto y accesorios de otros fabricantes podrían ser peligrosos, y su uso podría invalidar la garantía del producto.

Operación

Nota: Los lados derecho e izquierdo de la máquina se determinan desde la posición normal del operador.

Antes del funcionamiento

Seguridad antes del uso

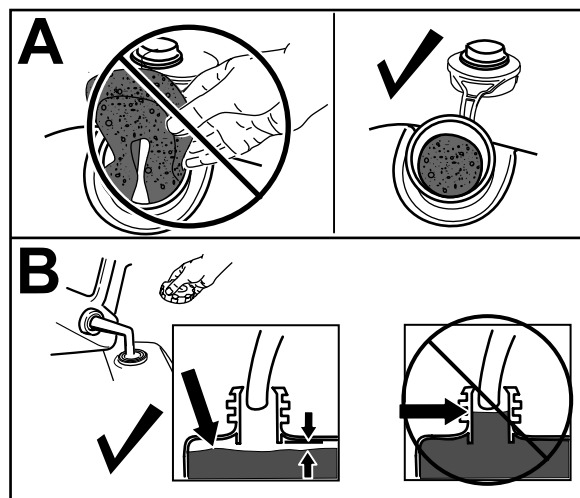
Seguridad en general

- Apague siempre la máquina, retire la llave de encendido (si dispone de ella), espere a que se detengan todas las piezas en movimiento y deje que la máquina se enfríe antes de ajustarla, repararla, limpiarla o guardarla.
- Familiarícese con la operación segura del equipo, los controles del operador y las señales de seguridad.
- Compruebe que todos los protectores y dispositivos de seguridad, como por ejemplo deflectores y/o recogedores, están colocados y que funcionan correctamente.
- Inspeccione siempre la máquina para asegurarse de que las cuchillas y los pernos de las cuchillas no están desgastados o dañados.
- Inspeccione el área donde se va a utilizar la máquina, y retire cualquier objeto que pudiera interferir con el funcionamiento de la máquina o que pudiera ser arrojado por la máquina.
- El contacto con la cuchilla en movimiento causará lesiones graves. No ponga los dedos debajo de la carcasa al ajustar la altura de corte.

Seguridad – Combustible

- El combustible es extremadamente inflamable y altamente explosivo. Un incendio o una explosión provocados por el combustible puede causar quemaduras a usted y a otras personas así como daños materiales.
 - Para evitar que una carga estática incendie el combustible, coloque el recipiente y/o la máquina directamente sobre el suelo antes de repostar, no en un vehículo o sobre otro objeto.
 - Llene el depósito de combustible en el exterior, en una zona abierta y con el motor frío. Limpie cualquier combustible derramado.
 - No maneje combustible si está fumando, ni cerca de una llama desnuda o chispas.

- No retire el tapón de combustible ni añada combustible al depósito si el motor está caliente o en marcha.
- Si se derrama combustible, no intente arrancar el motor. Evite crear una fuente de ignición hasta que los vapores del combustible se hayan disipado.
- Almacene el combustible en un recipiente homologado y manténgalo fuera del alcance de los niños.
- El combustible es dañino o mortal si es ingerido. La exposición a largo plazo a los vapores puede causar lesiones y enfermedades graves.
 - Evite la respiración prolongada de los vapores.
 - Mantenga las manos y la cara alejadas de la boquilla y de la abertura del depósito de combustible.
 - Mantenga alejado el combustible de los ojos y la piel.



g234916

Figura 10

2. Instale el tapón del depósito de combustible y apriételo firmemente a mano.

Llenado del depósito de combustible

Tipo	Gasolina sin plomo
Octanaje mínimo	87 (US) o 91 (RON; fuera de los Estados Unidos)
Etanol	No más del 10 % por volumen
Metanol	Ninguno
MTBE (éter metil tert-butílico)	Menos del 15 % por volumen
Aceite	No añadir al combustible

Utilice solamente combustible limpio y fresco (no más de 30 días de antigüedad) de origen acreditado.

Importante: Para reducir los problemas de arranque, añada estabilizador/acondicionador al combustible fresco, siguiendo las indicaciones del fabricante del estabilizador/acondicionador de combustible.

1. Limpie la zona alrededor del tapón del depósito de combustible y retire el tapón del depósito.

Importante: Esta máquina está equipada con un depósito de combustible premium que incorpora un inserto de espuma que impide la agitación del combustible. No retire nunca el elemento de espuma, porque permite que el motor utilice todo el combustible del depósito (Figura 10, A).

Nota: No llene el depósito de combustible por encima del borde inferior del cuello del depósito (Figura 10, B).

Comprobación del nivel de aceite del motor

Intervalo de mantenimiento: Cada vez que se utilice o diariamente

Importante: Si el nivel de aceite del motor es demasiado bajo o demasiado alto y usted arranca el motor, puede dañar el motor.

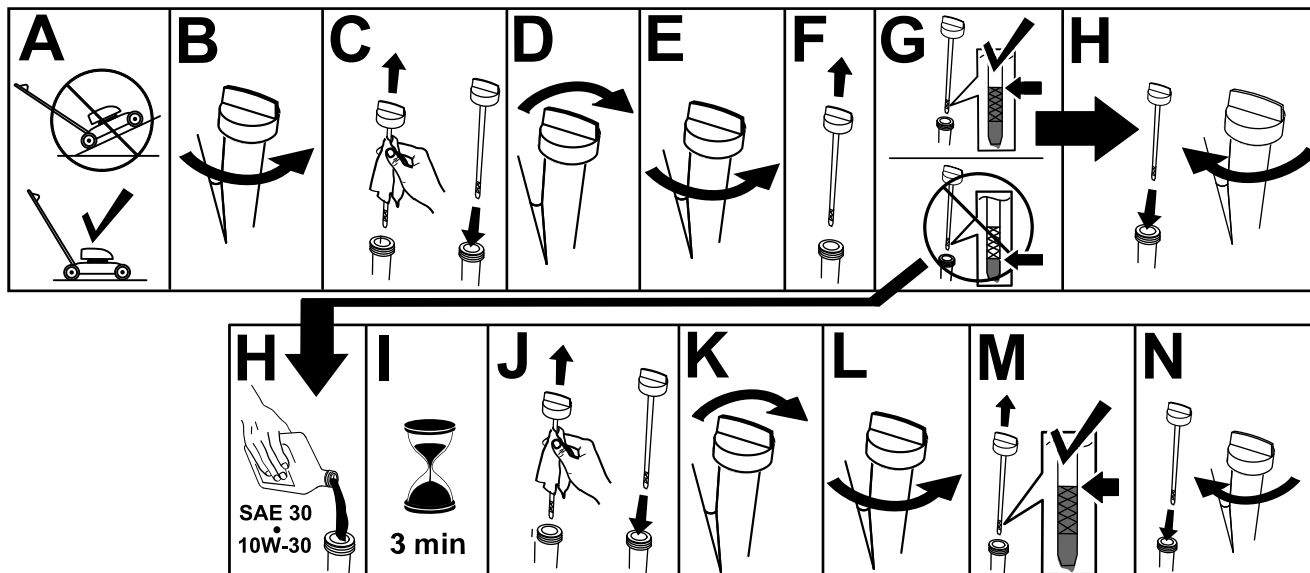


Figura 11

g222533

Ajuste de la altura del manillar

Usted puede elevar o bajar el manillar hasta una posición que le sea cómoda.

Tire de la palanca de bloqueo del manillar hacia atrás para desengranar los pasadores del bloqueo del manillar, mueva el manillar a las posiciones 1 a 4 y suelte la palanca de bloqueo del manillar para fijar el manillar en su lugar. (Figura 12).

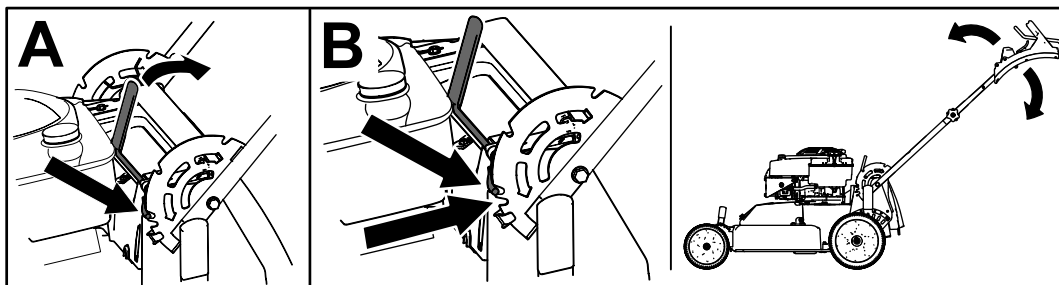


Figura 12

g452466

Ajuste de la altura de corte

⚠ PELIGRO

Al ajustar las palancas de altura de corte, podría tocar una cuchilla en movimiento con las manos, lo que podría causarle graves lesiones.

- Apague el motor, retire la llave de encendido (en su caso) y espere a que se detengan todas las piezas en movimiento antes de ajustar la altura de corte.
- No ponga los dedos debajo de la carcasa al ajustar la altura de corte.

⚠ CUIDADO

Si el motor ha estado en marcha, el silenciador estará muy caliente y puede causarle quemaduras.

Manténgase alejado del silenciador si éste está caliente.

Nota: Para elevar la máquina, mueva las palancas de altura de corte delantera y trasera hacia adelante; para bajar la máquina, mueva las palancas de altura de corte hacia atrás. Ajuste todas las ruedas a la misma altura, a menos que existan circunstancias especiales que dicten lo contrario.

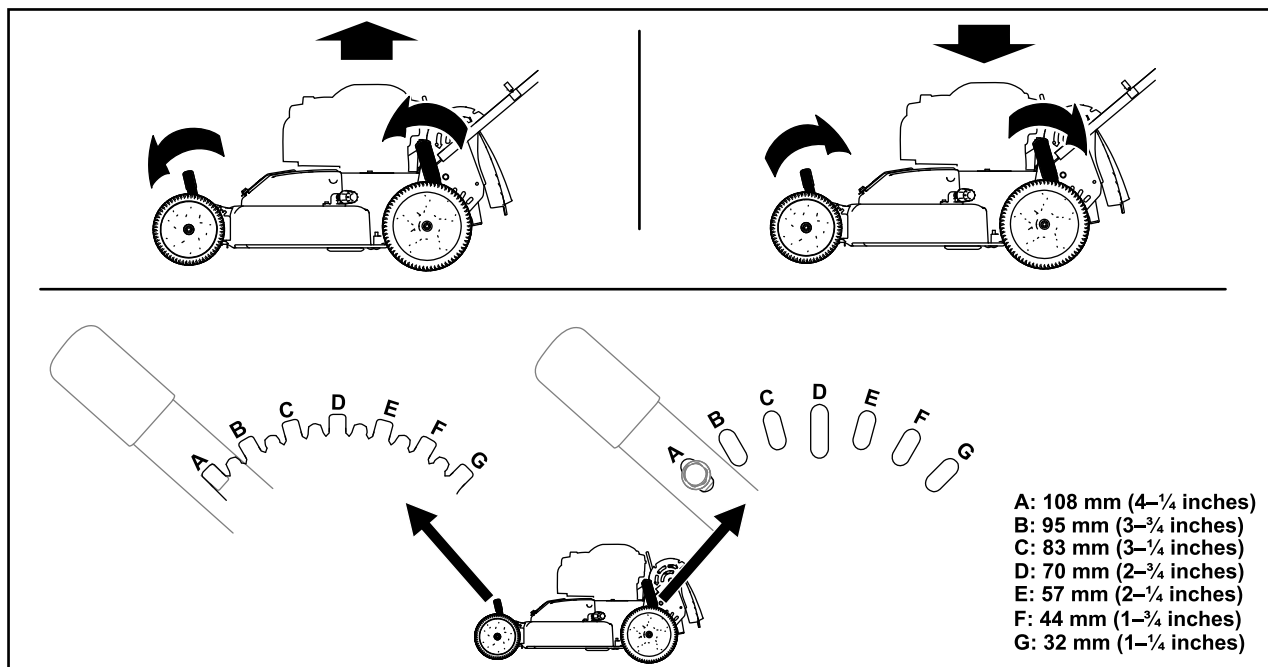


Figura 13

g452467

Durante el funcionamiento

Seguridad durante el uso

Seguridad en general

- Lleve ropa adecuada, incluida protección ocular, pantalón largo, calzado resistente y antideslizante

y protección auditiva. Si tiene el pelo largo, recójase, y no lleve prendas o joyas sueltas.

- Preste toda su atención al utilizar la máquina. No realice ninguna actividad que cause distracciones; de lo contrario, podrían producirse lesiones o daños materiales.
- No utilice la máquina si está enfermo, cansado, o bajo la influencia de alcohol o drogas.
- La cuchilla está muy afilada; cualquier contacto con la cuchilla puede causar lesiones personales

graves. Pare el motor, retire la llave de contacto, (en su caso) y espere a que se detengan todas las piezas en movimiento antes de abandonar el puesto del operador.

- Mantenga a otras personas alejadas de la zona de trabajo. Mantenga a los niños pequeños alejados de la zona de trabajo y bajo la supervisión de un adulto responsable que no esté utilizando la máquina. Pare la máquina si alguien entra en la zona.
- Mire siempre hacia abajo y detrás de usted antes de conducir la máquina en marcha atrás.
- Utilice la máquina únicamente con buena visibilidad y en condiciones meteorológicas apropiadas. No use la máquina si hay riesgo de rayos.
- La hierba mojada o las hojas mojadas pueden causarle graves lesiones si usted resbala y toca la cuchilla. Evite segar en condiciones húmedas.
- Extreme la precaución al acercarse a esquinas ciegas, arbustos, árboles u otros objetos que puedan taparle la vista.
- No dirija el material de descarga hacia una persona. Evite la descarga de material contra una pared u obstrucción, ya que el material podría rebotar hacia usted. Pare la cuchilla o las cuchillas al cruzar superficies de grava.
- Esté alerta a agujeros, surcos, montículos, rocas u otros objetos ocultos. El terreno irregular podría hacer que pierda el equilibrio.
- Si la máquina golpea un objeto o empieza a vibrar, apague inmediatamente el motor, retire la llave (si

dispone de ella), espere a que se detengan todas las piezas en movimiento y desconecte el cable de la bujía antes de inspeccionar la máquina en busca de daños. Haga todas las reparaciones necesarias antes de volver a utilizar la máquina.

- Antes de abandonar el puesto del operador, apague el motor, retire la llave de encendido (en su caso) y espere a que se detengan todas las piezas en movimiento.
- Si el motor ha estado en marcha, estará caliente y puede causarle quemaduras graves. Manténgase alejado del motor caliente.
- Accione el motor únicamente en áreas bien ventiladas. Los gases de escape contienen monóxido de carbono, que es un veneno inodoro y mortal.
- Inspeccione frecuentemente los componentes del recogedor y del conducto de descarga para comprobar que no estén desgastados o deteriorados y sustitúyalos por piezas genuinas Toro cuando sea necesario.

Seguridad en las pendientes

- Siegue de través las cuestas y pendientes, nunca hacia arriba o hacia abajo. Extreme las precauciones al cambiar de dirección en cuestas o pendientes.
- No siegue pendientes y cuestas excesivamente empinadas. Si no pisa firme, puede resbalar y caerse.
- Extreme las precauciones al segar cerca de terraplenes, fosas o taludes.

Arranque del motor

Modelo de serie

Tire lentamente del arrancador hasta que note resistencia, luego tire con fuerza. Deje que la cuerda vuelva lentamente al motor.

Nota: Si la máquina no arranca después de varios intentos, póngase en contacto con el Servicio Técnico Autorizado.

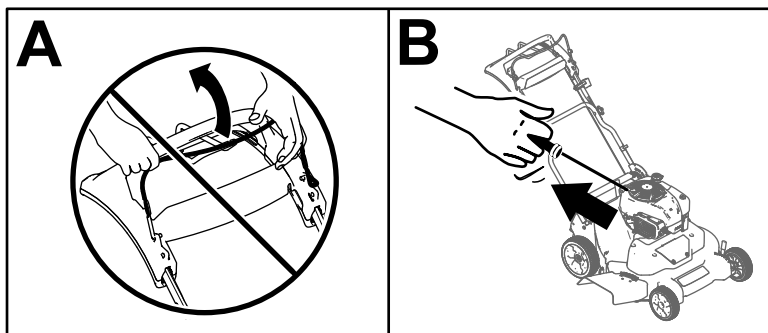


Figura 14

g452861

Modelo de arranque eléctrico

En los modelos de arranque eléctrico, puede arrancar el motor usando la llave de contacto o el arrancador.

- **Llave de contacto:**

1. Cargue la batería durante 24 horas antes de usar la máquina por primera vez (Figura 15, A).

Importante: No intente arrancar el motor con la barra de control de las cuchillas engranada; de lo contrario, puede fundir el fusible (Figura 15, B).

2. Inserte la llave en el contacto (Figura 15, C).
3. Gire la llave de contacto a la posición de Arranque y manténgala en esa posición; cuando el motor arranque, suelte la llave (Figura 15, D).

Nota: No mantenga la llave en la posición de Arranque durante más de 5 segundos para evitar quemar el motor de arranque.

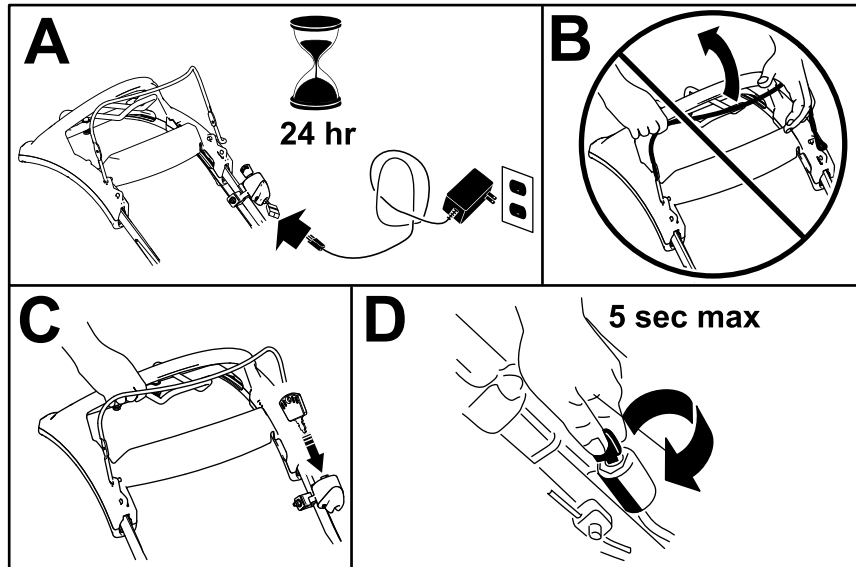


Figura 15

g452984

- **Arrancador de retroceso:**

1. Gire la llave de contacto a la posición de MARCHA (Figura 16, A).

Importante: No intente arrancar el motor con la barra de control de las cuchillas engranada; de lo contrario, puede fundir el fusible (Figura 16, B).

2. Tire del arrancador lentamente hacia atrás hasta que note resistencia, luego tire con fuerza (Figura 16, C). Deje que la cuerda vuelva lentamente al motor.

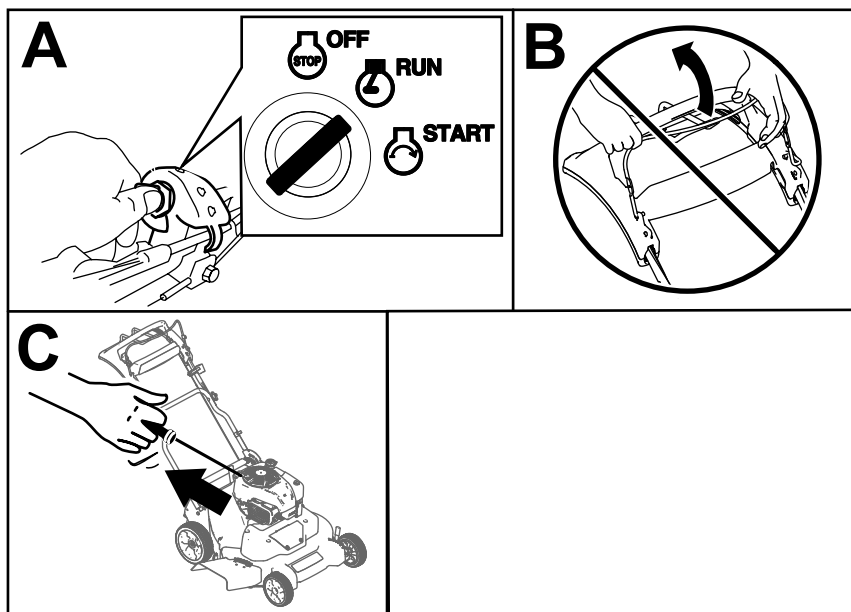


Figura 16

g452894

Uso de la transmisión autopropulsada

Para activar el sistema de autopropulsión, simplemente camine con las manos agarrando el manillar superior y los codos junto al cuerpo, y la máquina mantendrá automáticamente su misma velocidad (Figura 17).

Nota: Puede hacer avanzar la máquina con las cuchillas engranadas o desengranadas.

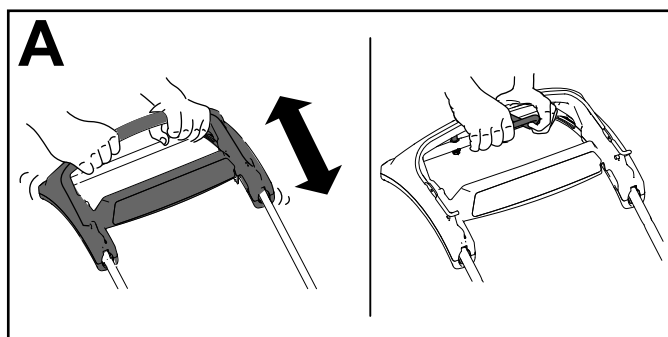


Figura 17

g452905

Nota: Utilice el manillar de tracción asistida en situaciones en las que necesita un nivel de control mayor que el que proporciona el sistema de autopropulsión únicamente.

Parada del motor

Modelo de serie

Ponga el interruptor basculante (Figura 17) en la posición de PARADA y sujételo en esa posición hasta que se apague el motor.

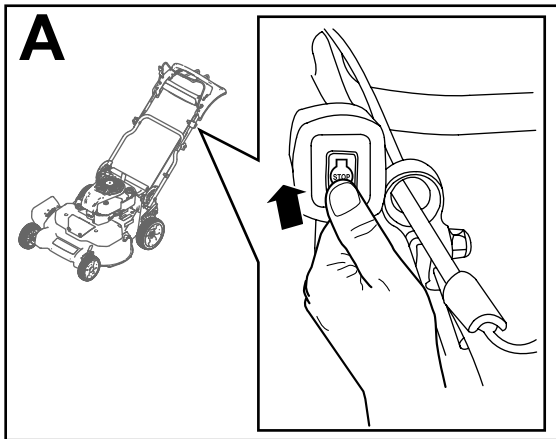


Figura 18

g452916

Modelo de arranque eléctrico

1. Gire la llave de contacto a la posición de DESCONECTADO (Figura 18, A).
2. Cuando el motor se apague, retire la llave del contacto y llévesela con usted cuando abandone la máquina (Figura 18, B).

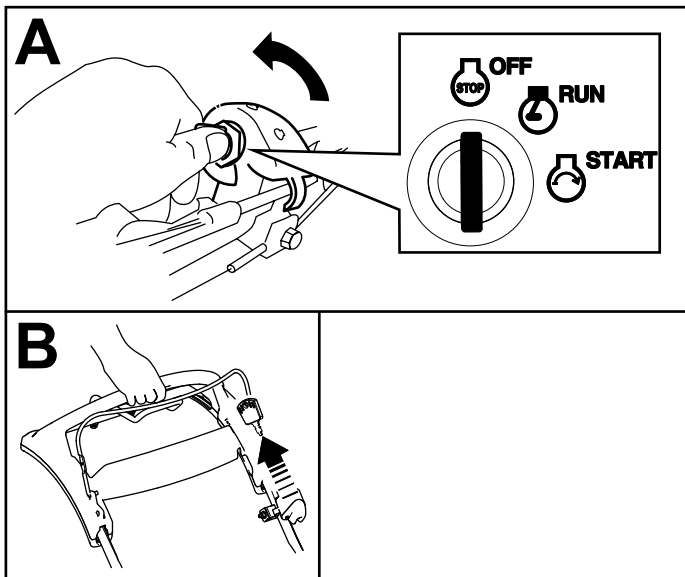


Figura 19

g452927

Cómo engranar las cuchillas

Cuando usted arranca el motor, las cuchillas no giran. Es necesario engranar las cuchillas para segar.

1. Tire hacia atrás del seguro de la barra de control de las cuchillas hasta que llegue a la barra de control de las cuchillas (Figura 20).

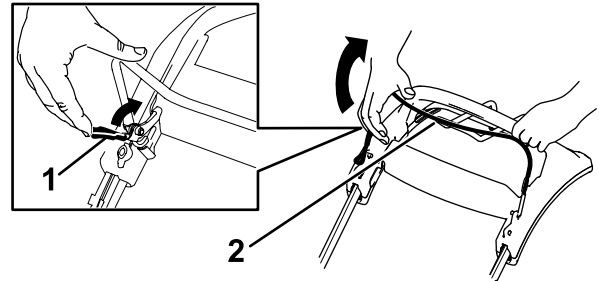


Figura 20

g452941

1. Seguro de la barra de control de las cuchillas
2. Barra de control de las cuchillas

2. Tire hacia atrás **lentamente** de la barra de control de las cuchillas hasta que llegue al manillar (Figura 20).
3. Sujete la barra de control de las cuchillas contra el manillar (Figura 21).

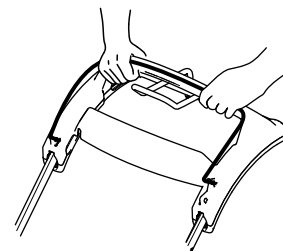


Figura 21

g452943

Cómo desengranar las cuchillas

Suelte la barra de control de las cuchillas (Figura 22).

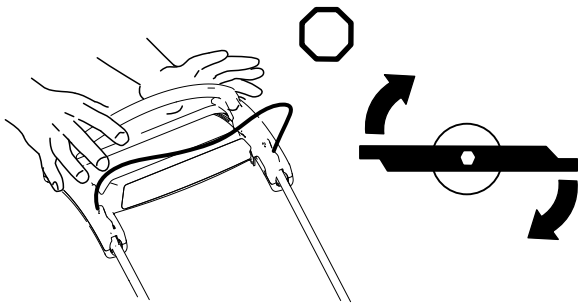


Figura 22

g452478

Importante: Cuando usted suelta la barra de control de las cuchillas, las cuchillas deben detenerse en 3 segundos o menos. Si no se paran correctamente, deje de usar la máquina inmediatamente y póngase en contacto con un Servicio Técnico Autorizado.

Comprobación del funcionamiento del sistema de frenado de las cuchillas

Intervalo de mantenimiento: Cada vez que se utilice o diariamente

Compruebe que las cuchillas se paran en 3 segundos o menos después de soltar la barra de control de las cuchillas.

Uso de la bolsa de recogida

Puede utilizarse el recogedor para comprobar el sistema de frenado de las cuchillas.

1. Retire el tapón de descarga trasera.
2. Instale el recogedor vacío en la máquina.
3. Arranque el motor.
4. Engrane las cuchillas.

Nota: La bolsa debe empezar a inflarse, lo que indica que las cuchillas están girando.

5. Mientras observa la bolsa, suelte la barra de control de las cuchillas.

Nota: Si la bolsa no se desinfla en 3 segundos o menos después de soltar la barra de control de las cuchillas, el sistema de frenado de las cuchillas puede estar deteriorándose, y si no se toman medidas, podría dar lugar a un estado de operación inseguro. Haga revisar y reparar la máquina por un Servicio Técnico Autorizado.

6. Pare el motor y espere a que se detengan todas las piezas en movimiento.

Sin usar el recogedor

1. Lleve la máquina a una superficie pavimentada en una zona que esté al abrigo del viento.
2. Ajuste las 4 ruedas a la altura de corte de 89 mm.
3. Tome media página de periódico y haga una bola con ella que sea lo suficientemente pequeña como para pasar por debajo de la carcasa de la máquina (unos 75 mm de diámetro).
4. Coloque la bola de papel de periódico a unos 13 cm por delante de la máquina.
5. Arranque el motor.
6. Engrane las cuchillas.
7. Suelte la barra de control de las cuchillas y empiece a contar 3 segundos.
8. Al llegar a 3, empuje la máquina rápidamente hacia adelante, por encima de la bola de papel de periódico.
9. Pare el motor y espere a que se detengan todas las piezas en movimiento.
10. Vaya a la parte delantera de la máquina y compruebe la bola de papel de periódico.

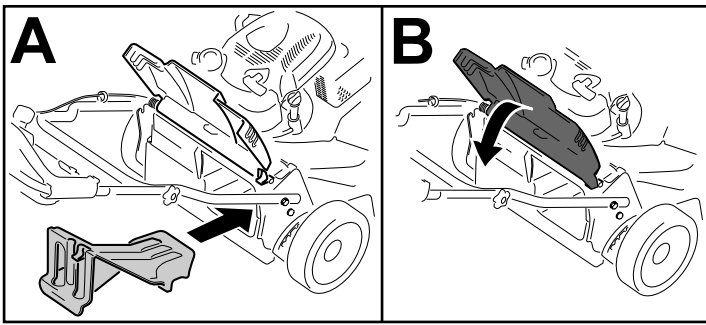
Nota: Si la bola de papel de periódico no pasó por debajo de la máquina, repita los pasos 4 a 10.

11. Si la bola de papel de periódico está deshecha o deshilachada, las cuchillas no se detuvieron correctamente, lo cual implica un estado de operación inseguro. Póngase en contacto con el Servicio Técnico Autorizado.

Reciclado de los recortes

Esta máquina viene preparada de fábrica para reciclar los recortes de hierba y hojas y devolverlos al césped. Para preparar la máquina para el reciclado, haga lo siguiente:

- Si el conducto de descarga lateral está instalado en la máquina, retírelo y baje el deflector de descarga lateral; consulte [Retirada del conducto de descarga lateral \(página 21\)](#).
- Si el recogedor está instalado en la máquina, retírela; consulte [Retirada del recogedor \(página 20\)](#).
- Si el tapón de descarga trasera no está instalado, sujételo por el asa, eleve el deflector trasero e introdúzcalo en el conducto de descarga trasera hasta que el enganche encaje en su sitio; consulte [Figura 22](#).



g234924

Figura 23

⚠ ADVERTENCIA

Si se utiliza la máquina para reciclar los recortes de hierba sin tener colocado el tapón, pueden salir despedidos objetos hacia usted u otras personas. También podría producirse un contacto con las cuchillas. Los objetos lanzados o cualquier contacto con la cuchilla pueden causar lesiones graves o la muerte.

Asegúrese de que el tapón de descarga trasera está colocado antes de reciclar los recortes. No engrane nunca las cuchillas sin tener instalado en la máquina el tapón de descarga trasera o la bolsa de recogida.

Ensamado de los recortes

Utilice el recogedor si desea recoger los recortes de hierba y las hojas del césped.

Si el conducto de descarga lateral está instalado en el cortacésped, retírelo antes de ensacar los recortes; consulte [Retirada del conducto de descarga lateral \(página 21\)](#).

Instalación del recogedor

1. Levante y sujete el deflector trasero ([Figura 24, A](#)).
2. Retire el tapón de descarga trasera tirando hacia abajo en el enganche con el dedo pulgar y extrayendo el tapón de la máquina ([Figura 24, B](#)).
3. Instale la varilla de la bolsa en las muescas de la base del manillar y mueva la bolsa hacia adelante y hacia atrás para verificar que la varilla está asentada en el fondo de cada muesca ([Figura 24, C](#)).
4. Baje el deflector trasero hasta que descansa sobre el recogedor.

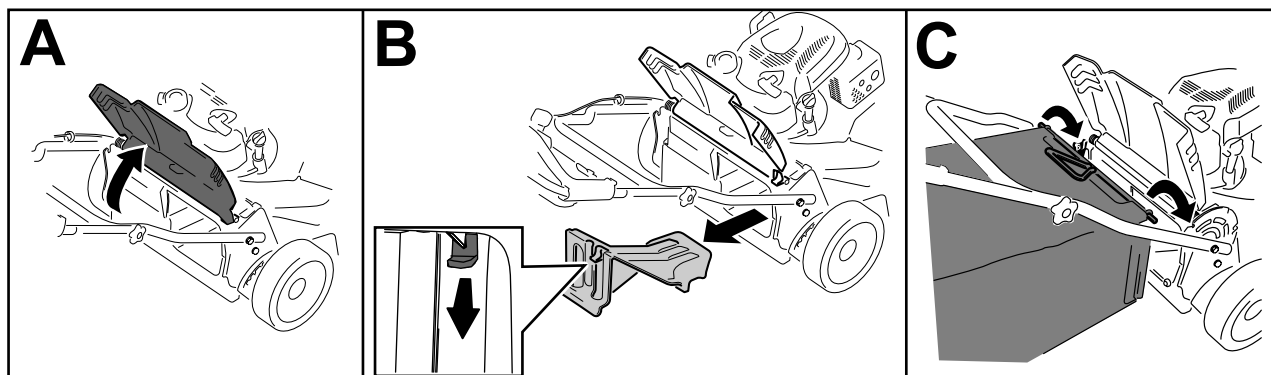


Figura 24

g244854

Retirada del recogedor

Para retirar el recogedor, siga los pasos de [Instalación del recogedor \(página 20\)](#) en sentido inverso.

Descarga lateral de los recortes

Utilice la descarga lateral al cortar hierba muy alta.

Si la bolsa de recogida está instalada en la máquina, retírela e introduzca el tapón de descarga trasera; consulte [Retirada del recogedor \(página 20\)](#) antes de usar la descarga lateral para dispersar los recortes.

Importante: Asegúrese de que el tapón de descarga trasera está colocado antes de reciclar los recortes ([Figura 23](#)).

Instalación del conducto de descarga lateral

Levante el deflector lateral e instale el conducto de descarga lateral ([Figura 25](#)).

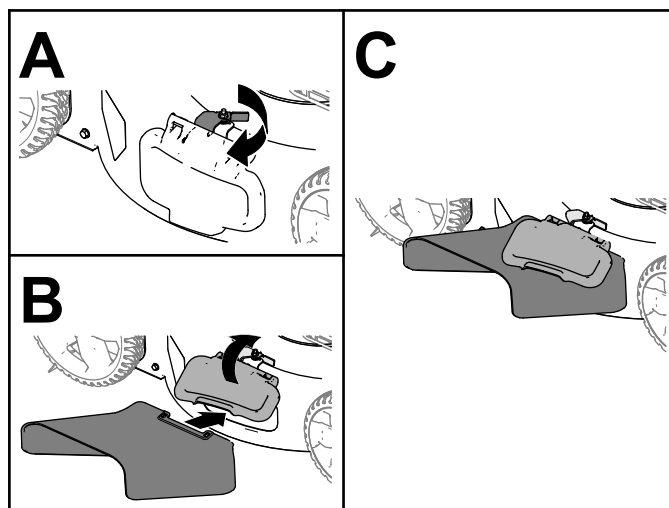


Figura 25

g235646

Retirada del conducto de descarga lateral

Para retirar el conducto de descarga lateral, levante el deflector lateral, retire el conducto de descarga lateral y baje el deflector del conducto de descarga lateral hasta que se enganche firmemente.

Consejos de operación

Consejos generales de siega

- Inspeccione la zona en la que va a utilizar la máquina y retire cualquier objeto que pudiera ser arrojado por la máquina.
- Evite golpear objetos sólidos con las cuchillas. No siegue nunca por encima de objeto alguno.
- Si la máquina golpea un objeto o empieza a vibrar, apague inmediatamente el motor, espere a que se detengan todas las piezas en movimiento, retire la llave (en su caso), desconecte el cable de la bujía e inspeccione la máquina en busca de daños.
- Para obtener el mejor rendimiento, instale cuchillas nuevas de Toro antes de que empiece la temporada de siega, o cuando sea necesario.

Siega de la hierba

- Corte solamente un tercio de la hoja de hierba cada vez. No corte con un ajuste inferior a 51 mm a menos que la hierba sea escasa, o a finales del otoño cuando el ritmo de crecimiento de la hierba empieza a decaer.
- Cuando corte hierba de más de 15 cm de alto, siegue primero usando la altura de corte más alta y camine despacio, luego siegue de nuevo a una altura menor para obtener el mejor aspecto del césped. Si la hierba es demasiado larga, puede atascar la máquina y hacer que se cale el motor.
- La hierba mojada y las hojas mojadas tienden a pegarse al suelo, y pueden atascar la máquina o hacer que se cale el motor. Evite segar en condiciones húmedas.
- Esté atento al posible riesgo de incendio en condiciones muy secas, siga todas las advertencias locales para casos de incendio y mantenga la máquina libre de hierba seca y residuos de hojas.
- Alterne la dirección de corte. Esto ayuda a dispersar los recortes en todo el césped, dando una fertilización más homogénea.
- Si el aspecto final del césped no es satisfactorio, pruebe con una o más de las técnicas siguientes:
 - Cambie o mande afilar las cuchillas.
 - Caminar más despacio mientras siega.

- Elevar la altura de corte de la máquina.
- Cortar el césped con más frecuencia.
- Solapar los pasillos de corte en lugar de cortar un pasillo completo en cada pasada.

Corte de hojas

- Después de segar el césped, asegúrese de que la mitad del césped se ve a través de la cobertura de hojas cortadas. Es posible que tenga que hacer más de una pasada por encima de las hojas.
- Si hay más de 13 cm de hojas en el césped, siegue a una altura de corte más alta y después vuelva a segar a la altura de corte que desee.
- Siegue más despacio si la máquina no corta las hojas suficientemente finas.

Después del funcionamiento

Seguridad después del uso

Seguridad en general

- Apague siempre la máquina, retire la llave de encendido (si dispone de ella), espere a que se detengan todas las piezas en movimiento y deje que la máquina se enfríe antes de ajustarla, repararla, limpiarla o guardarla.
- Limpie los recortes de hierba y los residuos de la máquina para ayudar a prevenir incendios. Limpie cualquier aceite o combustible derramado.
- No guarde nunca la máquina o un recipiente de combustible cerca de una llama desnuda, chispa o llama piloto, por ejemplo en un calentador de agua u otro electrodoméstico.

Seguridad durante el transporte

- Retire la llave de contacto (en su caso) antes de cargar la máquina para el transporte.
- Tenga cuidado al cargar o descargar la máquina.
- Sujete la máquina para evitar que se desplace.

Limpieza de los bajos de la máquina

Intervalo de mantenimiento: Después de cada uso

1. Lleve la máquina a una superficie nivelada.
2. Pare el motor y espere a que se detengan todas las piezas en movimiento antes de abandonar el puesto del operador.

3. Baje la máquina a la altura de corte más baja. Consulte [Ajuste de la altura de corte \(página 13\)](#).
4. Conecte una manguera al conector de lavado, y abra el grifo al máximo ([Figura 26](#)).

Nota: Aplique vaselina a la junta tórica del conector de lavado para facilitar la conexión del acoplamiento y proteger la junta.

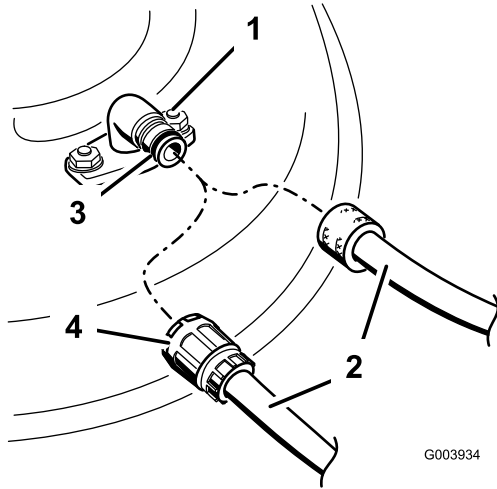


Figura 26

- | | |
|-----------------------|-----------------|
| 1. Conector de lavado | 3. Junta tórica |
| 2. Manguera | 4. Acoplamiento |

5. Arranque el motor, engrane la palanca de control de las cuchillas y deje funcionar la

máquina durante 1–3 minutos con las cuchillas en rotación.

6. Desengrane la palanca de control de las cuchillas, apague el motor y espere a que se detengan todas las piezas en movimiento.
7. Cierre el grifo de agua y retire el acoplamiento del conector de lavado.

Nota: Si la máquina no queda limpia después de un solo lavado, mójela bien y espere unos 30 minutos. Luego repita el proceso.

8. Ponga la máquina en marcha de nuevo y engrane las cuchillas durante 1–3 minutos para eliminar el exceso de agua.

⚠ ADVERTENCIA

Un conector de lavado roto o no instalado podría exponerle a usted y a otras personas a objetos lanzados o a contacto con las cuchillas. El contacto con una cuchilla o con residuos lanzados puede causar lesiones o la muerte.

- Sustituya inmediatamente el conector de lavado si está roto o si no está instalado, antes de volver a utilizar la máquina.
- No coloque nunca las manos o los pies debajo de la máquina o a través de aberturas de la máquina.

Plegado del manillar

⚠ ADVERTENCIA

Si pliega o despliega el manillar de forma incorrecta, pueden dañarse los cables, creando unas condiciones de operación inseguras.

- No dañe los cables al plegar o desplegar el manillar.
- Si un cable está dañado, póngase en contacto con el Servicio Técnico Autorizado.

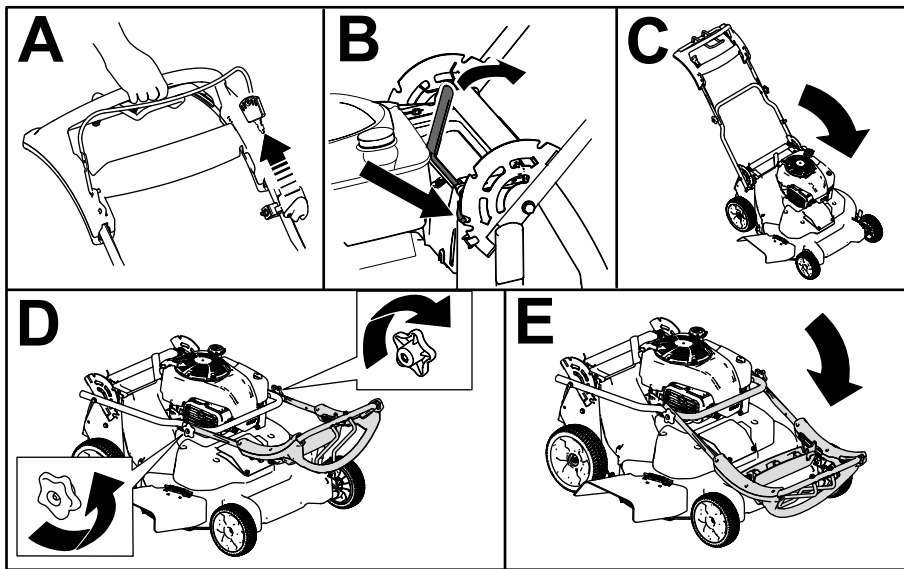


Figura 27

g452947

Mantenimiento

Calendario recomendado de mantenimiento

Intervalo de mantenimiento y servicio	Procedimiento de mantenimiento
Después de las primeras 5 horas	<ul style="list-style-type: none">• Cambio del aceite del motor.
Cada vez que se utilice o diariamente	<ul style="list-style-type: none">• Compruebe el nivel de aceite del motor y añada más aceite si es necesario.• Compruebe la operación del embrague de freno de cuchilla.• Compruebe el filtro de aire y límpielo o cámbielo si es necesario.• Compruebe las cuchillas de corte.
Después de cada uso	<ul style="list-style-type: none">• Limpie los recortes de hierba y la tierra de debajo de la máquina.
Cada 25 horas	<ul style="list-style-type: none">• Cargue la batería durante 24 horas (modelo de arranque eléctrico solamente).
Cada 50 horas	<ul style="list-style-type: none">• Limpie el filtro de aire; límpielo con más frecuencia en condiciones de mucho polvo.• Cambio del aceite del motor.• Realice el mantenimiento del sistema de transmisión de las cuchillas.
Cada 200 horas	<ul style="list-style-type: none">• Cambie el filtro de aire; cámbielo con más frecuencia en condiciones de mucho polvo.
Cada año	<ul style="list-style-type: none">• Revise el filtro de aire; revíselo con más frecuencia en condiciones de mucho polvo.• Cambio del aceite del motor.• Realice el mantenimiento de las cuchillas.
Cada año o antes del almacenamiento	<ul style="list-style-type: none">• Cargue la batería (modelo de arranque eléctrico solamente).• Vacíe el depósito de combustible antes de efectuar reparaciones, según las instrucciones, y antes del almacenamiento anual.

Importante: El manual del operador del motor contiene procedimientos adicionales de mantenimiento que debe consultar.

Seguridad en el mantenimiento

- Apague siempre la máquina, espere a que se detengan todas las piezas en movimiento y deje que la máquina se enfríe antes de ajustarla, repararla, limpiarla o guardarla.
- Desconecte el cable de la bujía y retire la llave de encendido (en su caso) antes de realizar cualquier procedimiento de mantenimiento.
- Lleve guantes y protección ocular al realizar el mantenimiento de la máquina.
- La cuchilla está muy afilada; cualquier contacto con la cuchilla puede causar lesiones personales graves. Lleve guantes al realizar el mantenimiento de la cuchilla. No repare ni cambie la(s) cuchilla(s).
- No manipule nunca los dispositivos de seguridad. Compruebe regularmente que funcionan correctamente.
- Al inclinar la máquina, puede haber fugas de combustible. El combustible es inflamable y explosivo, y puede causar lesiones personales.

Deje funcionar el motor hasta que no quede combustible, o retire la gasolina con una bomba de mano; nunca utilice un sifón.

- Para garantizar un rendimiento óptimo de la máquina, utilice únicamente piezas de repuesto y accesorios genuinos de Toro. Las piezas de repuesto y accesorios de otros fabricantes podrían ser peligrosos, y su uso podría invalidar la garantía del producto.

Preparación para el mantenimiento

1. Apague el motor, retire la llave de contacto (en su caso) y espere a que se detengan todas las piezas en movimiento.
2. Desconecte el cable de la bujía ([Figura 28](#)).

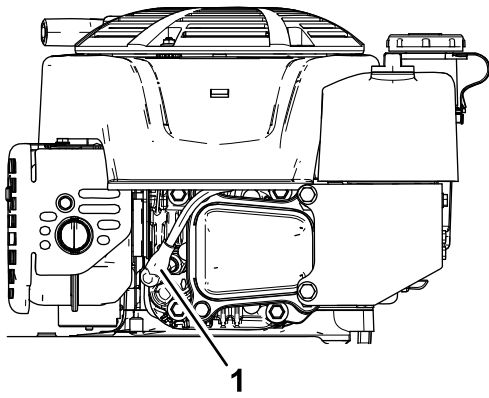


Figura 28

g191983

1. Cable de la bujía

3. Después de realizar el/los procedimiento(s) de mantenimiento, conecte el cable de la bujía a la bujía.

Importante: Antes de inclinar la máquina para cambiar el aceite o sustituir las cuchillas, deje que se vacíe el depósito de combustible con el uso normal. Si es imprescindible inclinar la máquina antes de que se acabe el combustible, utilice una bomba manual para retirar el combustible. Siempre coloque la máquina de lado (con la varilla de aceite hacia abajo).

⚠ ADVERTENCIA

Inclinar la máquina puede provocar fugas de combustible. El combustible es inflamable, explosivo y puede causar lesiones personales.

Deje el motor en marcha hasta que no quede combustible, o retire el combustible con una bomba de mano; nunca utilice un sifón.

Mantenimiento del filtro de aire

Intervalo de mantenimiento: Cada vez que se utilice o diariamente—Compruebe el filtro de aire y límpielo o cámbielo si es necesario.

Cada 50 horas—Limpie el filtro de aire; límpielo con más frecuencia en condiciones de mucho polvo.

Cada año—Revise el filtro de aire; revíselo con más frecuencia en condiciones de mucho polvo.

Cada 200 horas—Cambie el filtro de aire; cámbielo con más frecuencia en condiciones de mucho polvo.

1. Afloje el cierre y retire la tapa del filtro de aire (Figura 29).

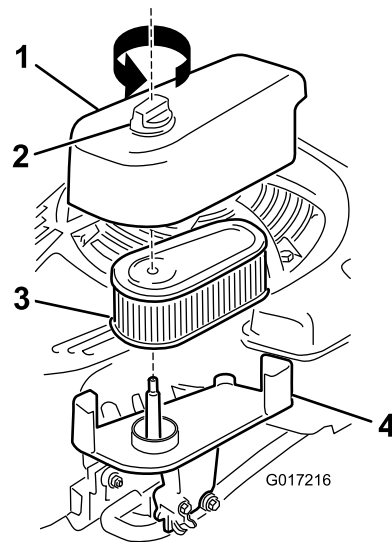


Figura 29

G017216

g017216

1. Tapa
2. Cierre
3. Filtro
4. Base

2. Retire el filtro e inspecciónelo.

- Si el filtro está dañado o humedecido con aceite o combustible, sustitúyalo.
- Si el filtro de aire está sucio, golpéelo varias veces contra una superficie dura o utilice aire comprimido de menos de 2,07 bar (30 psi) desde el interior del filtro para expulsar la suciedad.

Nota: No cepille o sople suciedad desde el exterior del filtro; los dos sistemas obligan a la suciedad a penetrar en las fibras.

3. Limpie la carcasa del filtro de aire y la tapa con un paño húmedo. **Mantenga alejada la suciedad de la entrada de aire.**
4. Instale el filtro sobre la base.
5. Instale la tapa y apriete firmemente el cierre.

Cambio del aceite del motor

Intervalo de mantenimiento: Después de las primeras 5 horas

Cada 50 horas

Cada año

Nota: Haga funcionar el motor durante unos minutos antes de cambiar el aceite para calentar el aceite. El aceite caliente fluye mejor y transporta más contaminantes.

Especificaciones del aceite del motor

Especificaciones del aceite del motor (cont'd.)

Capacidad de aceite del motor	0.53 l (18 onzas fluidas)*
Viscosidad del aceite	Aceite detergente SAE 30 o SAE 10W-30
Clasificación API	SJ o superior

*Hay aceite residual en el cárter después de drenar el aceite. No llene el cárter de aceite hasta la capacidad máxima. Llene el cárter con aceite tal y como se indica en los siguientes pasos.

1. Lleve la máquina a una superficie nivelada.
2. Consulte [Preparación para el mantenimiento \(página 24\)](#).
3. Retire la varilla girando el tapón en el sentido contrario a las agujas del reloj y tirando del mismo ([Figura 30](#)).

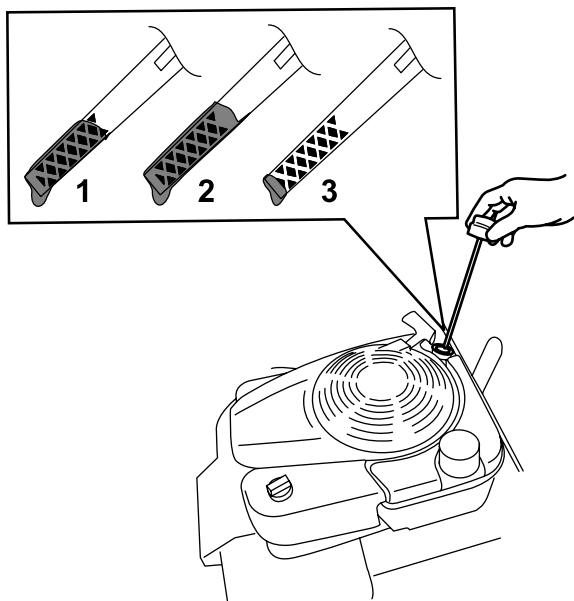


Figura 30

g193261

1. Lleno
2. Alta
3. Baja

4. Ponga la máquina de lado (de modo que el filtro de aire quede hacia arriba) para drenar el aceite usado a través del tubo de llenado de aceite ([Figura 31](#)).

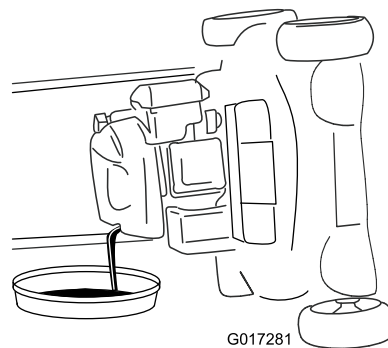


Figura 31

g017281

5. Después de drenar el aceite usado, ponga la máquina en su posición normal.
6. Con cuidado, vierta tres cuartas partes aproximadamente de la capacidad total de aceite del motor en el tubo de llenado.
7. Espere 3 minutos para que el aceite se asiente en el motor.
8. Limpie la varilla con un paño limpio.
9. Introduzca la varilla en el tubo de llenado de aceite, luego retírela.
10. Observe en la varilla el nivel de aceite ([Figura 30](#)).
 - Si el nivel de aceite de la varilla es demasiado bajo, vierta con cuidado una pequeña cantidad de aceite en el tubo de llenado, espere 3 minutos, y repita los pasos [8](#) a [10](#) hasta que el nivel de aceite en la varilla sea correcto.
 - Si el nivel de aceite de la varilla es demasiado alto, drene el exceso de aceite hasta que el nivel de aceite en la varilla sea correcto.
11. Instale la varilla firmemente en el tubo de llenado de aceite.
12. Recicle correctamente el aceite usado.

Cómo cargar la batería Modelo de arranque eléctrico solamente

Intervalo de mantenimiento: Cada 25 horas
Cada año o antes del almacenamiento

Cargue la batería durante 24 horas inicialmente, luego cada mes (cada 25 arranques) o según sea necesario. Utilice siempre el cargador en una zona protegida de la intemperie, y cargue la batería a temperatura ambiente (unos 22 °C / 70 °F) siempre que sea posible.

Nota: La máquina no está equipada con un sistema de carga por alternador.

1. Conecte el cargador al arnés de cables situado debajo de la llave de contacto (Figura 32).

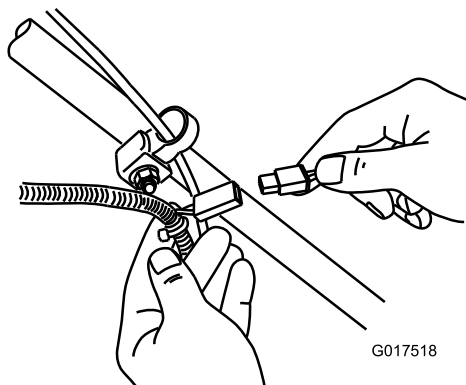


Figura 32

2. Conecte el cargador a una toma de corriente.

Nota: Cuando la batería ya no sea capaz de admitir la carga, recicle o elimine la batería de ácido/plomo según la normativa local.

Nota: El cargador de la batería puede tener una pantalla LED bicolor que indica los estados de carga siguientes:

- Una luz roja indica que el cargador está cargando la batería.
- Una luz verde indica que la batería está totalmente cargada o que el cargador está desconectado de la batería.
- Una luz intermitente alternando entre rojo y verde indica que la batería está casi totalmente cargada. Este estado dura tan sólo unos minutos hasta completarse la carga de la batería.

Cambio del fusible

Modelo de arranque eléctrico solamente

Si la batería no se carga o el motor no funciona con el motor de arranque eléctrico, es posible que el fusible esté fundido. Cámbielo por un fusible de 40 amperios, tipo clavija.

Importante: No es posible arrancar la máquina con el motor de arranque eléctrico ni cargar la batería sin tener instalado un fusible del tipo correcto.

1. Abra el portafusibles sellado y cambie el fusible (Figura 33).

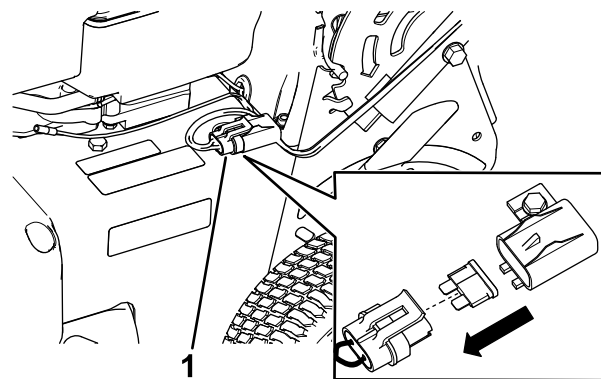


Figura 33

1. Portafusibles

2. Cierre la tapa del portafusibles, y asegúrese de que está cerrada herméticamente.

Cómo cambiar la batería

Modelo de arranque eléctrico solamente

Cómo retirar la batería antigua

1. Póngase en contacto con un servicio técnico autorizado para obtener una batería de repuesto.
2. Retire la cubierta de la correa; consulte el paso 1 de [Mantenimiento del sistema de transmisión de las cuchillas \(página 28\)](#).
3. Retire el tapón de descarga trasera.
4. Mueva el manillar a la posición vertical.
5. Retire los 4 pernos pequeños que sujetan el deflector trasero y la palanca de bloqueo del manillar.
6. Doble el manillar totalmente hacia adelante.
7. Retire el deflector trasero y la palanca de bloqueo del manillar (Figura 34).

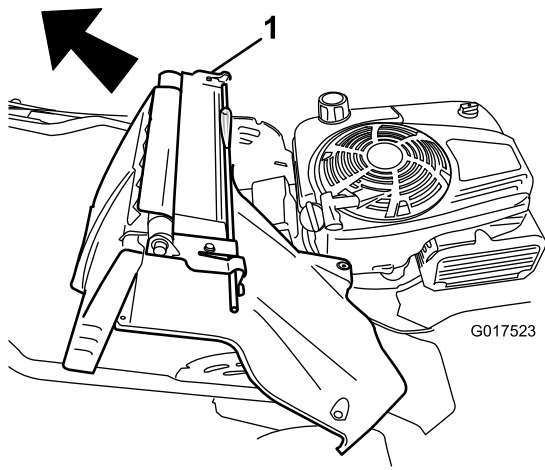


Figura 34

1. Deflector trasero y palanca de bloqueo del manillar

8. Retire la tapa de la batería.
9. Desconecte los cables de la batería.
10. Retire la batería y recíclela.

Nota: Recicle la batería de acuerdo con la normativa estatal y local.

Instalación de la batería nueva

1. Limpie la zona de la batería en la carcasa de la máquina.
2. Coloque la batería en su sitio en la carcasa de la máquina.
3. Conecte los cables a la batería nueva.

Nota: Asegúrese de conectar el cable negro (negativo) al borne negativo (-) y el cable rojo (positivo) al borne positivo (+).

4. Coloque la tapa de la batería.
- Nota:** Asegúrese de que la tapa encaja correctamente sobre el arnés de cables.
5. Instale el deflector trasero y la palanca de bloqueo del manillar en la máquina.
6. Levante el manillar a la posición vertical.
7. Sujete la cubierta con los 4 pernos pequeños que retiró en el paso 5 de [Cómo retirar la batería antigua](#) (página 27).
8. Instale el tapón de descarga trasera.
9. Ponga el manillar en su posición de uso.

Ajuste de la transmisión autopropulsada

Solo para modelos de transmisión autopropulsada

Cada vez que instale un cable de la transmisión autopropulsada nuevo, o si la transmisión autopropulsada está mal ajustada, ajuste la transmisión autopropulsada.

1. Gire la tuerca de ajuste en sentido antihorario para aflojar el cable ([Figura 35](#)).

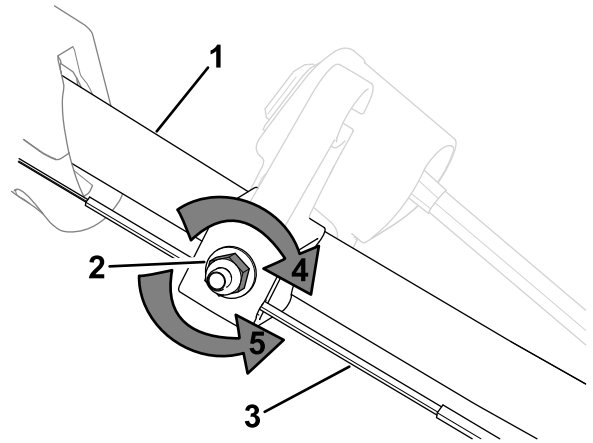


Figura 35

1. Manillar (lado izquierdo)
2. Tuerca de ajuste
3. Cable de la transmisión autopropulsada
4. Gire la tuerca en sentido horario para apretar el ajuste.
5. Gire la tuerca en sentido antihorario para aflojar el ajuste.

2. Ajuste la tensión del cable ([Figura 35](#)) tirando del mismo hacia atrás o empujándolo hacia adelante, y manténgalo en esa posición.

Nota: Empuje el cable hacia el motor para aumentar la tracción; tire del cable para reducir la tracción.

3. Gire la tuerca de ajuste en sentido horario para apretar el ajuste de los cables.

Nota: Apriete con firmeza la tuerca con un conector hembra o una llave.

Mantenimiento del sistema de transmisión de las cuchillas

Intervalo de mantenimiento: Cada 50 horas

1. Retire la cubierta del sistema de transmisión de las cuchillas (Figura 36).

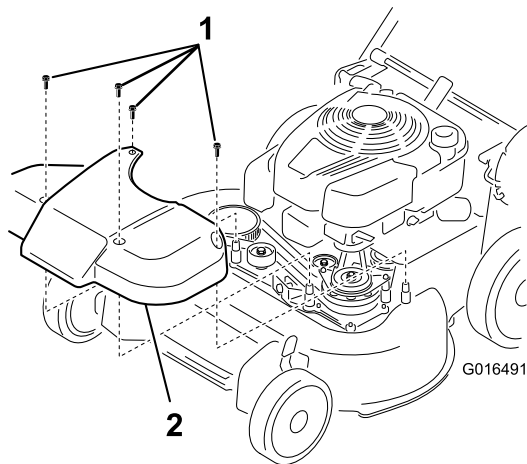


Figura 36

1. Pernos
2. Tapa

2. Limpie los residuos del interior del protector y alrededor de todas las piezas usando un cepillo o aire a presión.
3. Sujete una galga de 0,25 mm, un trozo de papel o una tarjeta contra el tabique y deslícela hacia abajo por detrás del muelle tensor de la correa.

Nota: Si hay un espacio visible entre la galga y el muelle, apriete el perno de ajuste y la contratuerca hasta que el papel apenas pueda deslizarse libremente por el espacio (Figura 37).

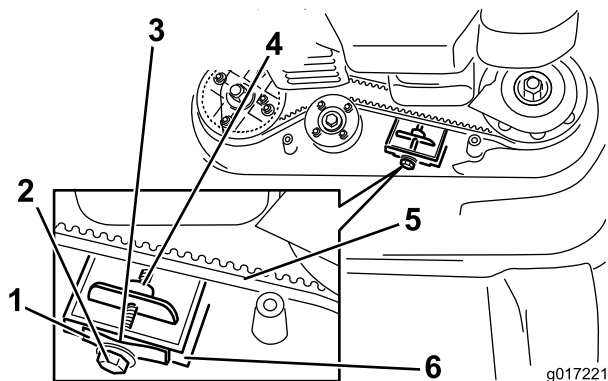


Figura 37

1. Muelle tensor de la correa
2. Perno de ajuste
3. Espacio
4. Tuerca de ajuste
5. Correa de transmisión de las cuchillas
6. Tabique

Importante: No apriete demasiado el perno de ajuste. Esto podría dañar la correa de transmisión de las cuchillas.

4. Instale la cubierta del sistema de transmisión de la correa que retiró anteriormente.

Mantenimiento de las cuchillas

Intervalo de mantenimiento: Cada año

Importante: Necesitará una llave dinamométrica para instalar las cuchillas correctamente. Si no dispone de una llave dinamométrica o prefiere no realizar este procedimiento, póngase en contacto con el Servicio Técnico Autorizado.

Examine las cuchillas cada vez que se acabe el combustible. Si las cuchillas están dañadas o agrietadas, sustitúyalas inmediatamente. Si los filos de las cuchillas están romos o mellados, mande a afilar y equilibrar las cuchillas, o cámbielas.

Importante: Lleve siempre guantes acolchados al trabajar con la cuchilla.

⚠ ADVERTENCIA

Una cuchilla desgastada o dañada puede romperse y un trozo de la cuchilla podría ser arrojado hacia usted u otra persona, lo que puede provocar lesiones personales graves.

- Inspeccione periódicamente las cuchillas, para asegurarse de que no están desgastadas ni dañadas.
- Sustituya cualquier cuchilla desgastada o dañada.

Nota: Mantenga las cuchillas afiladas durante toda la temporada de siega, ya que una cuchilla afilada corta limpiamente y sin rasgar o deshilar las hojas de hierba.

Preparación para el mantenimiento de las cuchillas

1. Bloquee el manillar en la posición vertical (Figura 38); consulte Ajuste de la altura del manillar (página 12).

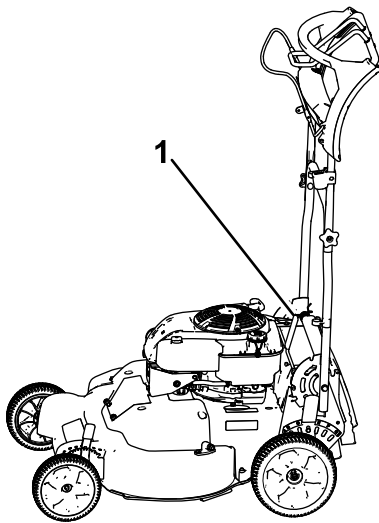


Figura 38

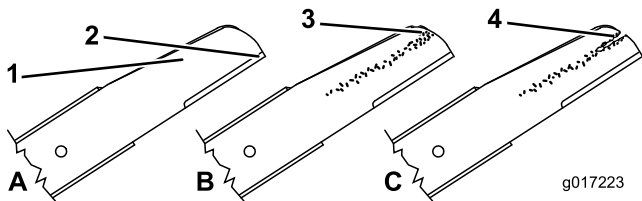
g452971

1. Manillar bloqueado en la posición vertical
-
2. Coloque la máquina de lado, con la varilla de aceite hacia abajo, hasta que el manillar superior descansa sobre el suelo.

Inspección de las cuchillas

Intervalo de mantenimiento: Cada vez que se utilice o diariamente

1. Inspeccione los filos de corte (Figura 39). Si los filos de corte no están afilados o tienen muescas, retire las cuchillas y haga que las afilen o cámbielas.



g017223

g017223

Figura 39

- | | |
|------------------|---------------------------------|
| 1. Filo de corte | 3. Formación de ranura/desgaste |
| 2. Parte curva | 4. Grieta |
-
2. Inspeccione las cuchillas, especialmente la parte curva (Figura 39). Si observa cualquier daño o desgaste, o la formación de una ranura en esta zona, cambie la cuchilla inmediatamente por una cuchilla nueva.

⚠ ADVERTENCIA

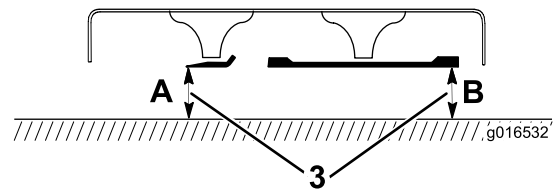
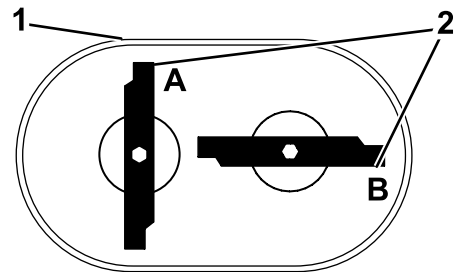
Si permite que se desgaste una cuchilla, se formará una ranura entre la vela y la parte plana de la cuchilla. Con el tiempo, una parte de la cuchilla puede desprenderse y ser arrojada desde debajo de la carcasa, posiblemente causando lesiones graves a usted o a otra persona.

- Inspeccione periódicamente las cuchillas, para asegurarse de que no están desgastadas ni dañadas.
- No intente enderezar una cuchilla doblada, y no suelde nunca una cuchilla rota o agrietada.
- Sustituya cualquier cuchilla desgastada o dañada.

3. Compruebe que las cuchillas no están dobladas; consulte [Verificación de la rectilinealidad de las cuchillas](#) (página 30).

Verificación de la rectilinealidad de las cuchillas

1. Gire las cuchillas a la posición mostrada en Figura 40.



g016532

g016532

Figura 40

- | | |
|---|---|
| 1. Parte delantera de la carcasa de corte | 3. Mida desde el filo de corte hasta una superficie lisa y nivelada |
| 2. Mida en las posiciones A y B | |

- Mida desde una superficie nivelada hasta los filos de corte en las posiciones **A** y **B** (Figura 40), y anote ambas dimensiones.
- Gire las cuchillas de manera que sus extremos opuestos estén en las posiciones **A** y **B** (Figura 40).
- Repita las mediciones del paso 2 y anótelas.

Nota: Si la diferencia entre las dimensiones **A** y **B** obtenidas en los pasos 2 y 4 es superior a 3 mm, la cuchilla está doblada y será necesario cambiarla. Consulte [Cómo retirar las cuchillas \(página 31\)](#) y [Cómo instalar las cuchillas \(página 31\)](#).

⚠ ADVERTENCIA

Una cuchilla doblada o dañada podría romperse y podría causar graves lesiones o la muerte a usted o a otras personas.

- Siempre sustituya una cuchilla doblada o dañada por una cuchilla nueva.
- Nunca file ni cree muescas afiladas en los bordes o en la superficie de una cuchilla.

Cómo retirar las cuchillas

Cambie las cuchillas si la máquina impacta con un objeto sólido o si una cuchilla está desequilibrada o doblada. Utilice solamente cuchillas de repuesto genuinas de Toro.

- Utilice un bloque de madera para inmovilizar cada cuchilla y gire el perno de la cuchilla en el sentido contrario a las agujas del reloj, según se muestra en Figura 41.

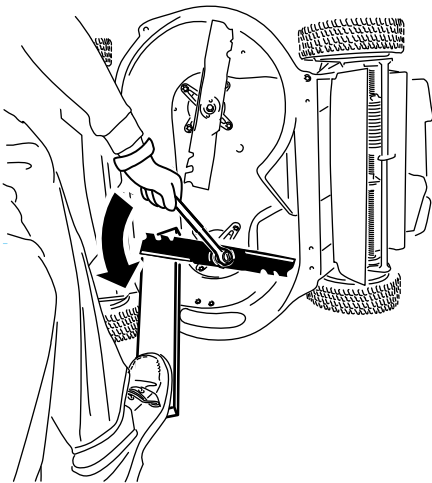


Figura 41

g232790

- Retire cada cuchilla, según se muestra en Figura 42.

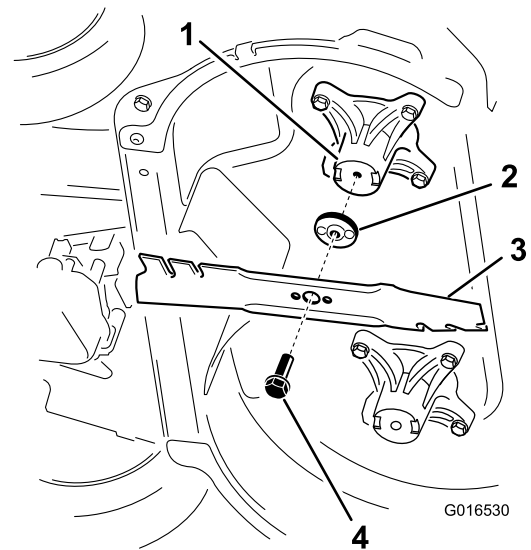


Figura 42

g016530

- Eje (2)
- Impulsor de la cuchilla (2)
- Cuchilla (2)
- Perno de la cuchilla (2)

- Inspeccione las clavijas de los impulsores de las cuchillas en busca de desgaste o daño.

Cómo instalar las cuchillas

- Instale la primera cuchilla en posición horizontal, junto con todos los herrajes de montaje, según se muestra en Figura 42.

Nota: Apriete el perno con los dedos.

Importante: Coloque las cuchillas con los extremos curvos hacia la carcasa de la máquina. Asegúrese de encajar las zonas elevadas del impulsor de la cuchilla en los huecos del eje correspondiente, y las clavijas del otro lado del impulsor en los taladros de la cuchilla correspondiente.

- Apoye cada cuchilla en un trozo de madera, y gire el perno de la cuchilla en el sentido de las agujas del reloj con una llave dinamométrica, según se muestra en Figura 43; apriete el perno de la cuchilla a 82 N·m (60 pies-libra).

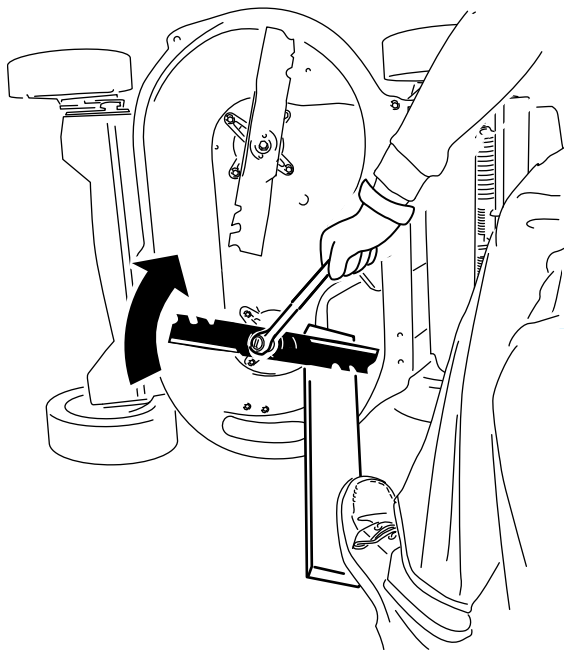


Figura 43

g232801

⚠ ADVERTENCIA

Una instalación incorrecta de las cuchillas podría dañar la máquina y causar lesiones a usted o a otras personas.

Tenga cuidado al instalar las cuchillas.

3. Gire la cuchilla $\frac{1}{4}$ de vuelta hasta que esté en posición vertical, e instale la otra cuchilla de la misma manera que la primera (consulte el paso 1).

Nota: Las cuchillas deben estar perpendiculares entre sí, formando una "T" invertida, según se muestra en [Figura 44](#).

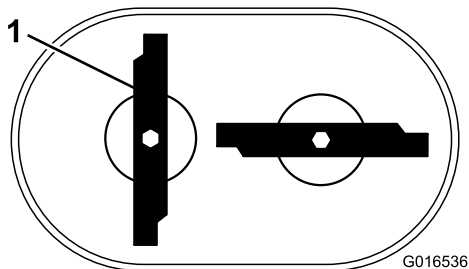


Figura 44

g016536

1. Cuchilla (2)

4. Apriete la segunda cuchilla; consulte el paso 2.
5. Gire las cuchillas a mano un círculo completo de 360° para asegurarse de que no se tocan.

Nota: Si las cuchillas se tocan, no están montadas correctamente. Repita los pasos 1 a 3 hasta que las cuchillas no se toquen.

Almacenamiento

Almacene la máquina en un lugar fresco, limpio y seco.

Seguridad durante el almacenamiento

Apague siempre la máquina, retire la llave de encendido (si dispone de ella), espere a que se detengan todas las piezas en movimiento y deje que la máquina se enfríe antes de ajustarla, repararla, limpiarla o guardarla.

Información general

1. Realice los procedimientos de mantenimiento anual recomendados; consulte [Mantenimiento \(página 24\)](#).
2. Limpie debajo de la carcasa de la máquina; consulte [Limpieza de los bajos de la máquina \(página 21\)](#).
3. Elimine la broza, la suciedad y la grasa de las piezas externas del motor, la cubierta y la parte superior de la carcasa de la máquina.
4. Compruebe la condición de las cuchillas; consulte [Inspección de las cuchillas \(página 30\)](#).
5. Revise el filtro de aire; consulte [Mantenimiento del filtro de aire \(página 25\)](#).
6. Apriete todos los pernos, tuercas y tornillos.
7. Retoque todas las superficies pintadas oxidadas o descascarilladas con pintura, que puede adquirir en el Servicio Técnico Autorizado.
8. **Modelo de arranque eléctrico solamente:** Cargue la batería durante 24 horas, luego desconecte el cargador de la batería y guarde la máquina en una zona sin calefacción. Si es necesario almacenar la máquina en un lugar con calefacción, debe cargar la batería cada 90 días. Retire la llave.
9. Pliega el manillar para el almacenamiento; consulte [Plegado del manillar \(página 22\)](#).

Preparación del sistema de combustible

⚠ ADVERTENCIA

El combustible puede vaporizarse si la almacena por largos periodos de tiempo, y puede explotar si entra en contacto con una llama desnuda.

- **No almacene combustible por largos periodos de tiempo.**
- **No almacene la máquina en un lugar cerrado con llama desnuda si hay combustible en el depósito o en el carburador. (Por ejemplo, la llama piloto de una caldera o de un calentador de agua).**
- **Espere a que se enfríe el motor antes de guardar el cortacésped en un recinto cerrado.**

En el último repostaje del año, añada estabilizador al combustible siguiendo las instrucciones del fabricante del motor. Vacíe el depósito de combustible durante la última operación de siega antes de almacenar la máquina.

1. Haga funcionar la máquina hasta que el motor se apague por haberse quedado sin gasolina.
2. Arranque el motor de nuevo y deje que funcione hasta que se apague. Cuando ya no se puede arrancar el motor, está suficientemente seco.

Preparación del motor

1. Con el motor todavía caliente, cambie el aceite del motor; consulte [Cambio del aceite del motor \(página 25\)](#).
2. Desconecte el cable de la bujía y retire la llave de contacto (modelo de arranque eléctrico solamente).
3. Retire la bujía.
4. Usando una aceitera, añada aproximadamente 30 ml (1 onza) de aceite de motor al motor a través del orificio de la bujía.
5. Tire de la cuerda del arrancador lentamente varias veces para que se distribuya el aceite por el cilindro.
6. Instale la bujía pero no conecte el cable a la bujía. Amarre el cable para que no pueda entrar en contacto con la bujía.

Después del almacenamiento

1. Despliegue el manillar; consulte [1 Cómo ensamblar y desplegar el manillar \(página 5\)](#).
2. Compruebe y apriete todos los cierres.
3. Retire la bujía y haga girar el motor rápidamente usando el arrancador para eliminar el exceso de aceite del cilindro.
4. Inspeccione la bujía y cámbiela si está sucia, desgastada o agrietada; consulte el manual del propietario del motor.
5. Instale la bujía y apriétela al par recomendado de 20 N·m (15 pies-libra).
6. Lleve a cabo cualquier procedimiento de mantenimiento necesario; consulte [Mantenimiento \(página 24\)](#).
7. Compruebe el nivel de aceite del motor; consulte [Comprobación del nivel de aceite del motor \(página 12\)](#).
8. Llene el depósito de combustible con combustible fresco; consulte [Llenado del depósito de combustible \(página 11\)](#).
9. **Modelo de arranque eléctrico solamente:** cargue la batería; consulte [5 Cómo cargar la batería \(página 8\)](#).
10. Conecte el cable de la bujía.

Notas:



Count on it.