



TimeMaster®-plæneklipper på 76 cm

Modelnr. 21815—Serienr. 400000000 og derover

Modelnr. 21816—Serienr. 400000000 og derover

Betjeningsvejledning

Indledning

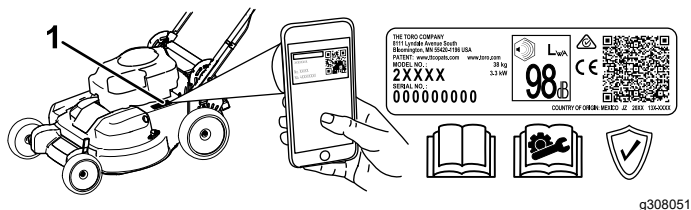
Denne håndplæneklipper med roterende skæreknive er beregnet til brug af boligejere. Den er primært beregnet til klipning af græs på velholdte plæner på private ejendomme. Brug af dette produkt til andre formål end det tiltænkte kan udsætte dig selv og omkringstående for fare.

Læs denne vejledning omhyggeligt, så du kan lære at betjene og vedligeholde produktet korrekt samt undgå person- og produktskade. Det er dit ansvar at betjene produktet korrekt og sikkert.

Besøg www.Toro.com for at få flere oplysninger, herunder sikkerhedstip, undervisningsmaterialer, oplysninger om tilbehør, hjælp til at finde en forhandler eller for at registrere dit produkt.

Når du har brug for service, originale Toro-dele eller yderligere oplysninger, bedes du kontakte en autoriseret serviceforhandler eller Toros kundeservice samt have produktets model- og serienummer parat. **Figur 1** angiver, hvor model- og serienummeret er placeret på produktet. Skriv numrene, hvor der er gjort plads til dette.

Vigtigt: Du kan scanne QR-koden på serienummermærkaten (hvis udstyret hermed) med din mobilenhed for at få adgang til garanti, reservedele og andre produktoplysninger



Figur 1

1. Model- og serienummerets placering

Modelnr. _____
Serienr. _____

Advarselssymbol

Advarselssymbolet (**Figur 2**), der vises i denne betjeningsvejledning og på maskinen, identificerer vigtige sikkerhedsmeddelelser, som du skal følge for at forhindre ulykker.



Figur 2

Advarselssymbol

g000502

Advarselssymbolet vises over oplysninger, der advarer dig om farlige handlinger eller situationer og efterfølges af ordet **FARE**, **ADVARSEL** eller **FORSIGTIG**.

FARE angiver en overhængende farlig situation, som, hvis den ikke undgås, **vil** medføre dødsfald eller alvorlig personskade.

ADVARSEL angiver en potentielt farlig situation, som, hvis den ikke undgås, **kan** medføre dødsfald eller alvorlig personskade.

FORSIGTIG angiver en potentielt farlig situation, som, hvis den ikke undgås, **kan** medføre mindre eller moderat personskade.

Denne betjeningsvejledning bruger yderligere to ord til at fremhæve oplysninger. **Vigtigt** henleder opmærksomheden på særlige mekaniske oplysninger, og **Bemærk** angiver generel information, som det er værd at lægge særligt mærke til.

Dette produkt overholder alle relevante EU-direktiver. Yderligere oplysninger fås på den separate produktspecifikke overensstemmelseserklæring.

Brutto- eller nettomotormoment: Denne maskines brutto- eller nettokraftmoment er fastsat af motorfabrikanten på et laboratorium i henhold til Society of Automotive Engineers (SAE) J1940 eller J2723. På grund af de ændringer, der er foretaget for at overholde diverse sikkerheds-, emissions- og driftskrav, vil motormomentet på denne plæneklippertype reelt være betydeligt lavere. Se de oplysninger fra motorproducenten, som følger med maskinen.



Lav ikke om på og deaktiver ikke sikkerhedsanordninger på maskinen, og kontroller regelmæssigt, at de fungerer korrekt. Forsøg ikke at justere eller lave om på motorhastighedsstyringen, da dette kan føre til en usikker driftstilstand og medføre personskader.

Indhold

Indledning	1
Advarselssymbol	1
Sikkerhed	3
Generelt om sikkerhed.....	3
Sikkerheds- og instruktionsmærkater	4
Opsætning	5
1 Samling og udfoldning af håndtaget	5
2 Montering af bøjlen til knivens kraftudtag.....	5
3 Påfyldning af olie i motoren	7
4 Montering af græsposen	8
5 Opladning af batteriet.....	8
Produktoversigt	9
Specifikationer	10
Redskaber/tilbehør	10
Betjening	10
Før betjening	10
Sikkerhedshensyn før drift.....	10
Påfyldning af brændstoftanken	11
Kontrol af motoroliestanden.....	12
Justering af håndtagets højde.....	12
Justering af klippehøjden.....	13
Under betjening	13
Sikkerhed under drift.....	13
Start af motoren	14
Brug af selvkørselsdrevet	16
Slukning af motoren.....	17
Indkobling af skæreknivene	17
Udkobling af skæreknivene	17
Kontrol af knivenes bremsesystem	18
Findeling af afklippet.....	18
Opsamling af afklippet	20
Sideudblæsning af afklippet.....	20
Tip vedrørende betjening	21
Efter betjening	21
Sikkerhed efter drift	21
Rengøring af maskinens underside	21
Foldning af håndtaget	22
Vedligeholdelse	24
Skema over anbefalet vedligeholdelse	24
Vedligeholdelsessikkerhed	24
Klargøring til vedligeholdelsesarbejde	24
Eftersyn af luftfilteret	25
Skift af motorolien	25
Opladning af batteriet	26
Udskiftning af sikringen.....	27
Udskiftning af batteriet.....	27
Justering af selvkørselsdrevet	28
Serviceeftersyn af knivenes drivsystem	28
Serviceeftersyn af skæreknivene.....	29
Kontrol for bøjede skæreknive	30
Afmontering af skæreknivene	30
Montering af skæreknivene	31
Opbevaring	32
Sikkerhed i forbindelse med opbevaring	32


Generelle oplysninger.....	32
Klargøring af brændstofsyste- met.....	33
Klargøring af motoren	33
Fjernelse af maskinen fra opbevarings- stedet.....	33

Sikkerhed

Generelt om sikkerhed

Dette produkt kan afskære hænder og fødder samt udslynge genstande. Følg altid sikkerhedsanvisningerne for at undgå alvorlig personskade eller død.

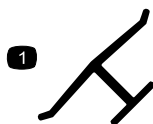
- Læs, forstå, og følg anvisninger og advarsler i denne *betjeningsvejledning* og på maskinen og redskaberne, inden du starter motoren.
- Sørg for, at hænder og fødder ikke kommer i nærheden af bevægelige dele eller ind under maskinen. Hold afstand til udblæsningsåbninger.
- Betjen ikke maskinen, uden at alle afskærmninger og øvrige sikkerhedsanordninger sidder og fungerer korrekt på maskinen.
- Hold omkringstående og børn væk fra arbejdsområdet. Lad aldrig børn betjene maskinen. Lad kun personer, som er ansvarlige, uddannede, fortrolige med anvisningerne og fysisk i stand til opgaven betjene maskinen.
- Stands maskinen, sluk motoren, tag tændingsnøglen ud (hvis udstyret hermed), og vent, til alle bevægelige dele er standset, før maskinen efterses, fyldes med brændstof eller renses for tilstopninger.

Forkert brug eller forkert vedligeholdelse af maskinen kan medføre personskade. Operatøren skal altid følge sikkerhedsanvisningerne og være opmærksom på advarselssymbolet , der betyder Forsigtig, Advarsel eller Fare – personlig sikkerhedsanvisning, for at nedsætte risikoen for personskade. Hvis disse forskrifter ikke følges, kan det medføre personskade eller død.

Sikkerheds- og instruktionsmærkater



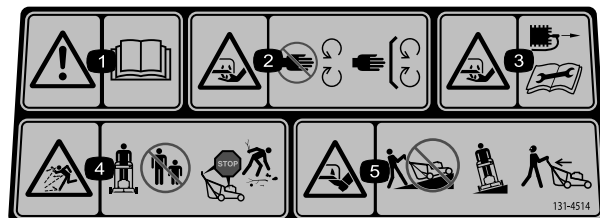
Sikkerheds- og instruktionsmærkaterne kan nemt ses af operatøren, og er placeret tæt på potentielle risikoområder. Beskadigede eller bortkomne mærkater skal udskiftes.



decaloemmark

Producentens mærke

1. Dette mærke angiver, at skæreknaven er identificeret som en reservedel fra den originale maskines producent.

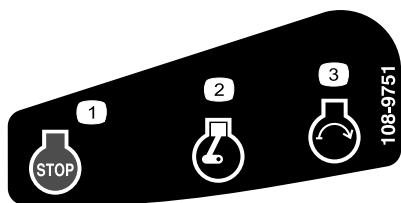


decal131-4514

131-4514

1. Advarsel – læs *betjeningsvejledningen*.
2. Risiko for skæring/amputation af hånd, skærekniv – hold afstand til bevægelige dele. Hold alle afskærmninger og værn på plads.
3. Fare for skæring/amputation af hænder, plæneklipperens skærekniv – Kobl tændrørskabet fra, inden der udføres vedligeholdelse.
4. Fare for udslyngede genstande – hold omkringstående væk, sluk motoren, inden du forlader førersædet, fjern affald inden klipning.
5. Fare for skæring/amputation af fødder, plæneklipperens skærekniv – kør ikke op og ned ad skrånninger. Kø fra side til side på skrånninger, og kig bagud, når du bakker.

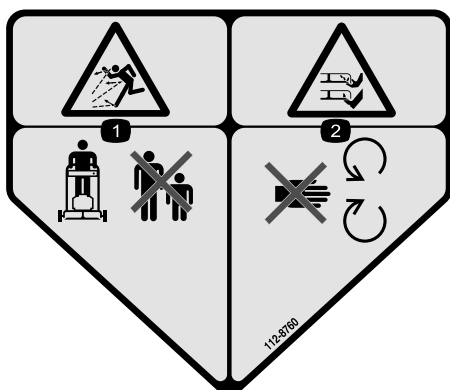
Kun model med elektrisk starter



decal108-9751

108-9751

1. Motor – stop (sluk)
2. Motor – kører
3. Motor – start



decal112-8760

112-8760

1. Fare for udslyngede genstande – hold omkringstående på afstand.
2. Fare for at skære sig/amputation af hænder eller fødder med plæneklipperens skærekniv – hold afstand til bevægelige dele.

Kun model med elektrisk starter



decal140-4357

140-4357

1. Advarsel – læs *betjeningsvejledningen* for at få oplysninger om batteriet. Undlad at kassere blybatteriet.
2. Bemærk – læs *betjeningsvejledningen* for at få oplysninger om batteriopladning.



decal120-9570

120-9570

1. Advarsel – hold afstand fra bevægelige dele, og bevar alle afskærmninger på plads.

Opsætning

Vigtigt: Fjern og kasser det beskyttende plaststykke, der dækker motoren, og alt andet plastik eller emballage på maskinen.

Vigtigt: For at forhindre utilsigtet start må nøglen ikke sættes i tændingen til elektrisk start (hvis udstyret hermed), før du er klar til at starte motoren.

1

Samling og udfoldning af håndtaget

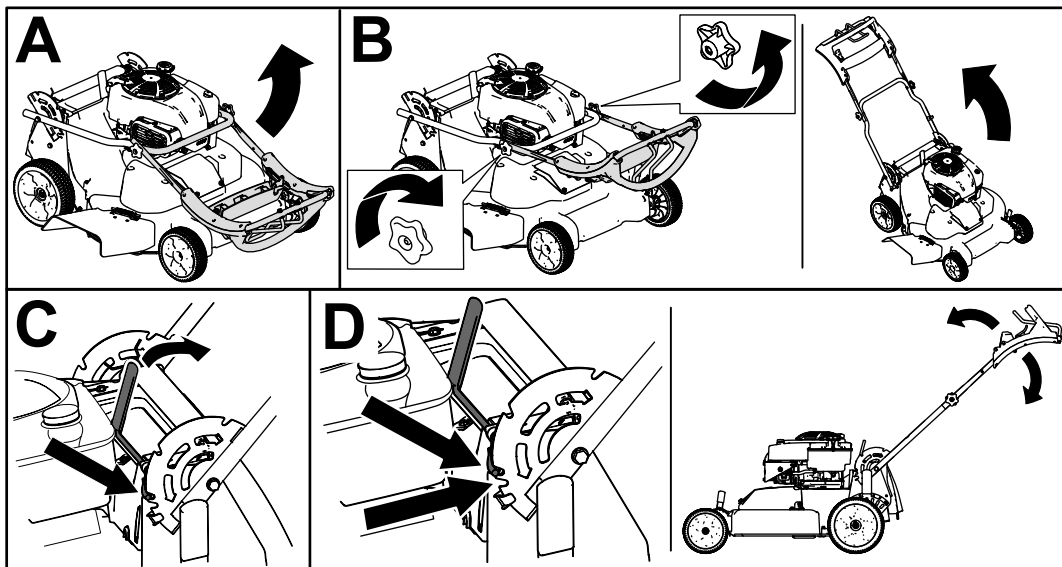
Kræver ingen dele

Fremgangsmåde

⚠ ADVARSEL

Hvis håndtaget ikke samles og udfoldes korrekt, kan kablerne blive beskadiget, hvilket gør, at det ikke er sikkert at betjene plæneklipperen.

- Pas på ikke at beskadige kablerne, når du folder håndtaget ud.
- Hvis et kabel bliver beskadiget, bedes du kontakte en autoriseret serviceforhandler.



Figur 3

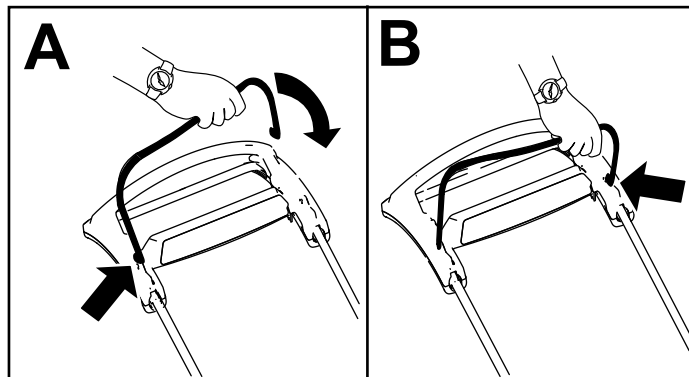
g452461

2

Montering af bøjlen til knivens kraftudtag

Kræver ingen dele

Fremgangsmåde



Figur 4

g344378

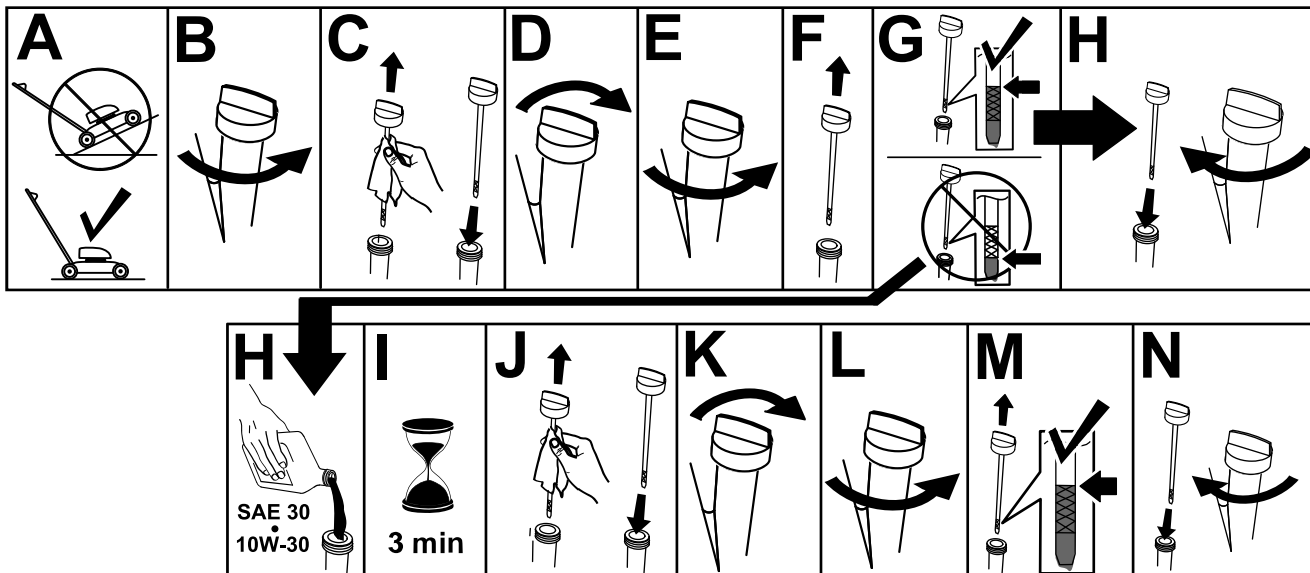
3

Påfyldning af olie i motoren

Kræver ingen dele

Fremgangsmåde

Vigtigt: Du risikerer at beskadige motoren, hvis du starter den, når oliestanden i motoren er for lav eller for høj.



Figur 5

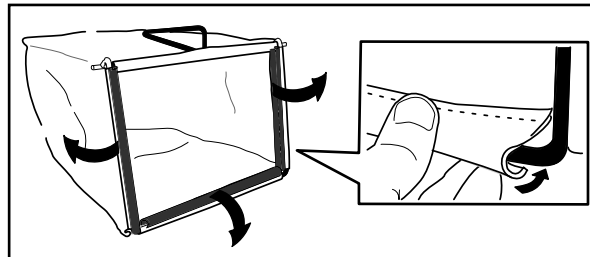
g222533

4

Montering af græsposen

Kræver ingen dele

Fremgangsmåde



Figur 6

g230447

5

Opladning af batteriet

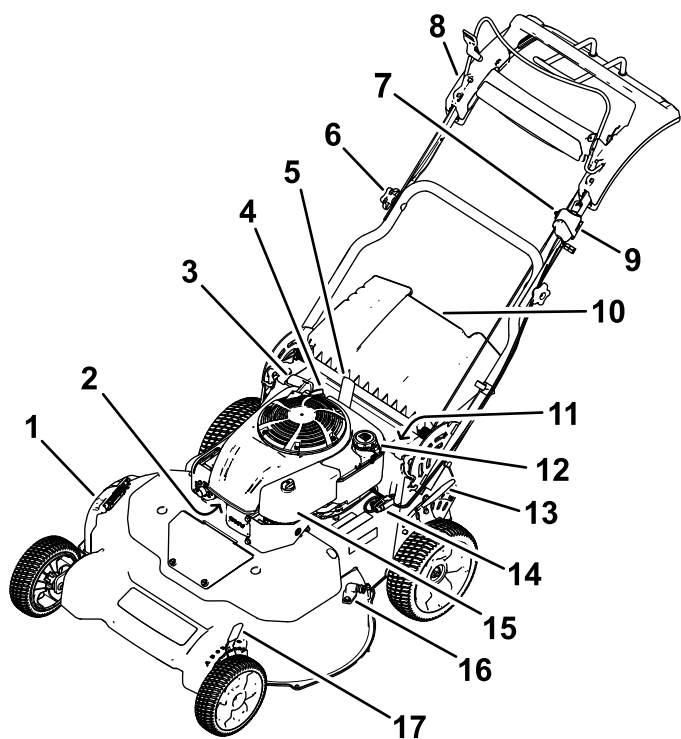
Kræver ingen dele

Fremgangsmåde

Kun model med elektrisk starter

Se [Opladning af batteriet \(side 26\)](#).

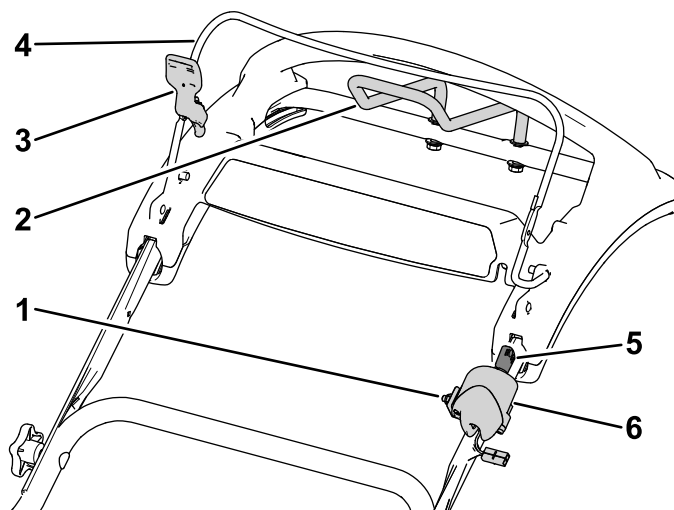
Produktoversigt



Figur 7

g452846

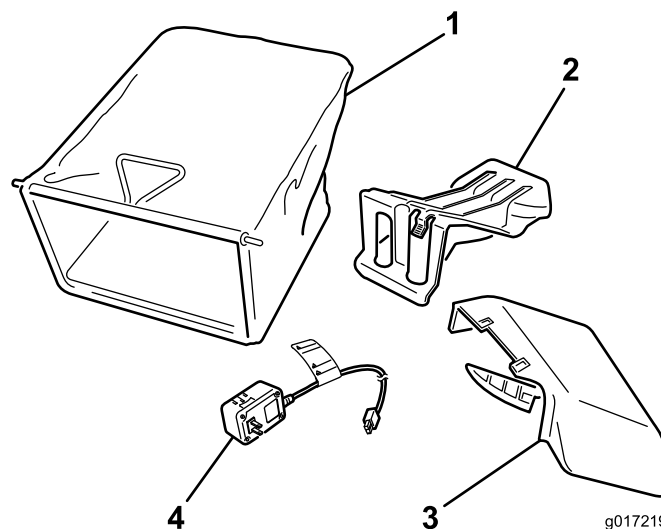
- | | |
|--|--|
| 1. Sideudblæsningsdeflektor | 10. Bageste deflektor |
| 2. Tændrør | 11. Batteri (kun model med elektrisk starter, ikke vist) |
| 3. Tilbageslagsstarthåndtag | 12. Brændstofdæksel |
| 4. Oliepåfyldning/målepind | 13. Bageste klippehøjdehåndtag |
| 5. Håndtagets låsearm | 14. Sikring |
| 6. Håndtagsknap (2) | 15. Luffilter |
| 7. Justering til selvkørselsdrevet | 16. Gevindport |
| 8. Øverste håndtag | 17. Forreste klippehøjdehåndtag |
| 9. Tændingskontakt (kun model med elektrisk starter) eller skiftekontakt (kun standardmodel) | |



g453023

Figur 8
Øverste håndtag

1. Justering til selvkørselsdrevet
2. Traktionsforstærkningshåndtag
3. Bøjlelås til skæreknivenes kraftudtag
4. Bøjle til skæreknivenes kraftudtag
5. Tændingsnøgle (kun model med elektrisk starter)
6. Tændingskontakt (kun model med elektrisk starter) eller skiftekontakt (kun standardmodel)



g017219

g017219

Figur 9

- | | |
|------------------------------------|---|
| 1. Græspose | 3. Sideudblæsningssliske |
| 2. Bagudblæsningsdæksel (monteret) | 4. Batterioplader (kun model med elektrisk starter) |

Specifikationer

Model	Vægt	Længde	Bredde	Højde
21815	65 kg (143 lb)	169 cm	81 cm	118 cm
21816	67 kg (148 lb)			

Redskaber/tilbehør

Der kan fås en række forskelligt Toro-godkendt redskaber og tilbehør til brug sammen med maskinen, som gør den bedre og mere alsidig. Kontakt en autoriseret serviceforhandler eller autoriseret Toro-forhandler, eller gå ind på www.Toro.com for at få en fortegnelse over alle godkendte redskaber og alt godkendt tilbehør.

Brug kun originale Toro-reservedele og tilbehør for at sikre optimal ydelse og sikre, at maskinen fortsat overholder sikkerhedscertificeringen. Reservedele og tilbehør, der er fremstillet af andre producenter, kan være farlige, og brug heraf kan gøre garantien ugyldig.

Betjening

Bemærk: Maskinens venstre og højre side er som set fra den normale betjeningsposition.

Før betjening

Sikkerhedshensyn før drift

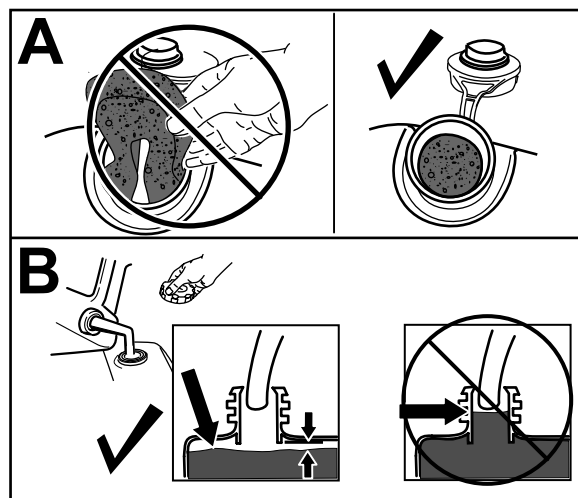
Generelt om sikkerhed

- Sørg for altid at slukke maskinen, tage tændingsnøglen ud (hvis udstyret hermed), vente, til alle bevægelige dele er standset, og lade maskinen køle af, før du udfører justering, eftersyn eller rengøring af maskinen, samt inden den stilles til opbevaring.
- Bliv fortrolig med anvisningerne for sikker betjening af udstyret samt med betjeningsanordningerne og sikkerhedssymbolerne.
- Kontroller, at alle afskærmninger og sikkerhedsanordninger, som f.eks. deflektorer og/eller græsfang, er på plads og fungerer korrekt.
- Efterse altid maskinen for at sikre, at skæreknivene og skæreknivsboltene ikke er slidte eller beskadigede.
- Efterse området, hvor maskinen skal bruges, og fjern alle objekter, som kan forstyrre betjeningen af maskinen, eller som maskinen kan risikere at udslynge.
- Kontakt med den roterende kniv vil medføre alvorlig personskade. Sæt ikke hænderne ind under plæneklipperhuset.

Brændstofsikkerhed

- Brændstof er meget brandfarligt og yderst eksplosivt. En brand eller eksplosion forårsaget af brændstof kan give dig eller andre forbrændinger samt medføre tingsskade.
 - For at undgå, at en statisk ladning antænder brændstoffet, skal beholderen og/eller maskinen placeres direkte på jorden, før de fyldes. De må ikke stå i et køretøj eller på andre genstande.
 - Fyld tanken udendørs i et åbent område, når motoren er kold. Tør eventuelt spildt brændstof op.
 - Håndter ikke brændstof, mens du ryger eller i nærheden af åben ild eller gnister.
 - Fjern ikke brændstofdækslet, og fyld ikke brændstof på brændstoftanken, mens motoren kører eller er varm.

- Hvis du spilder brændstof, må du ikke forsøge at starte motoren. Foretag dig ikke noget, der kan antænde brændstoffet, før dampene er spredt.
- Opbevar brændstof i en godkendt beholder og utilgængeligt for børn.
- Brændstof er farligt og kan være dødbringende, hvis det indtages. Længere tids udsættelse for dampe kan forårsage alvorlige skader og sygdomme.
 - Undgå længere tids indånding af dampe.
 - Hold hænder og ansigt væk fra dysen og brændstoftankens åbning.
 - Undgå at få brændstof i øjnene eller på huden.



g234916

Figur 10

Påfyldning af brændstoftanken

Type	Blyfri benzin
Minimum oktantal	87 (US) eller 91 (research-oktantal, uden for USA)
Ethanol	Højest 10 volumenprocent
Methanol	Ingen
MTBE (metyl-tertiær-butylæter)	Mindre end 15 volumenprocent
Olie	Fyld ikke i brændstoffet

Brug kun ren, frisk (højest 30 dage gammelt) brændstof fra en kilde med godt omdømme.

Vigtigt: Tilsæt brændstofstabilisator til frisk brændstof som anvist af producenten af brændstofstabilisatoren for at reducere opstartsproblemer.

1. Rengør området omkring brændstoftankens dæksel, og fjern dækslet fra tanken.

Vigtigt: Denne maskine er udstyret med en førsteklases brændstoftank, der benytter en skumindsats for at forhindre brændstofagitation. Fjern aldrig skumindsatsen, da den gør det muligt for motoren at bruge al brændstoffet i tanken (A i Figur 10).

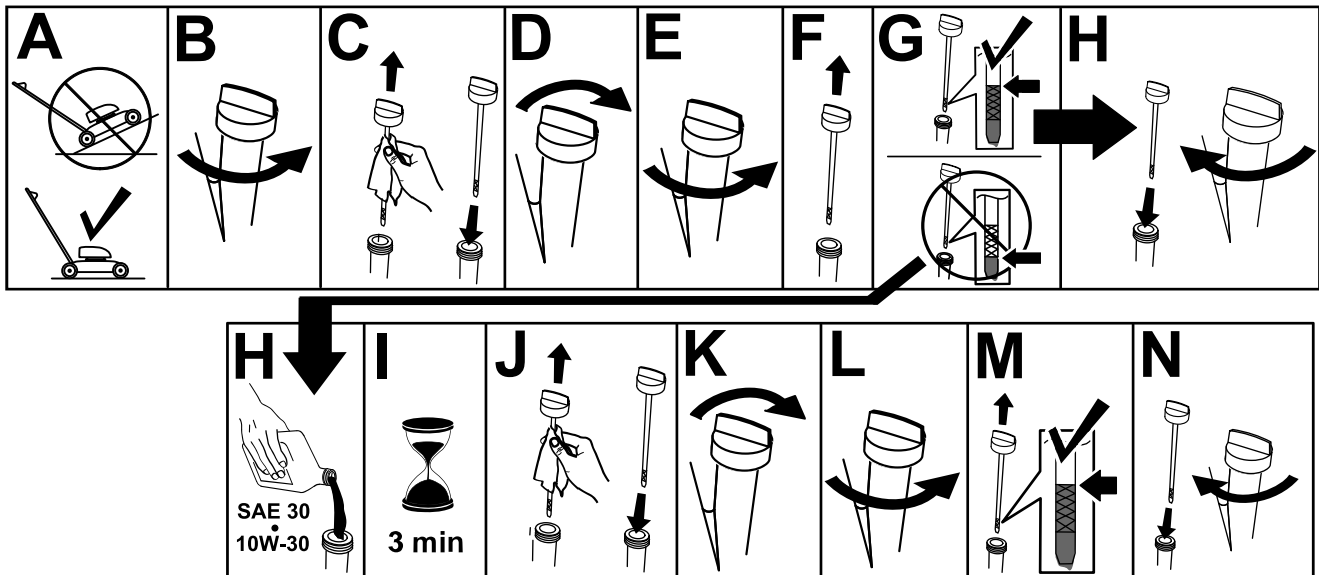
Bemærk: Brændstoftanken må ikke fyldes til over bunden af tankstudsens (B i Figur 10).

2. Monter dækslet til brændstoftanken, og stram det til med hånden.

Kontrol af motoroliestanden

Eftersynsinterval: Hver anvendelse eller dagligt

Vigtigt: Hvis oliestanden i krumtaphuset er for lav eller for høj, og du starter motoren, risikerer du, at motoren beskadiges.



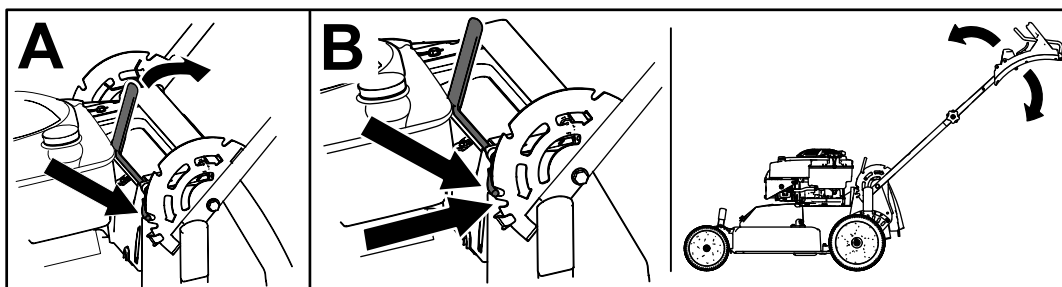
Figur 11

g222533

Justering af håndtagets højde

Du kan hæve eller sænke håndtaget, så det står i en position, der er behagelig for dig.

Træk håndtagets låsearm bagud for at udkoble låsearmens stifter, flyt håndtaget til 1 af 4 positioner, og slip håndtagets låsearm for at fastgøre håndtaget. (Figur 12).



Figur 12

g452466

Justering af klippehøjden

⚠ FARE

Når du justerer klippehøjdehåndtagene, kan dine hænder komme i kontakt med en skærekniv i bevægelse, og dette kan medføre alvorlige kvæstelser.

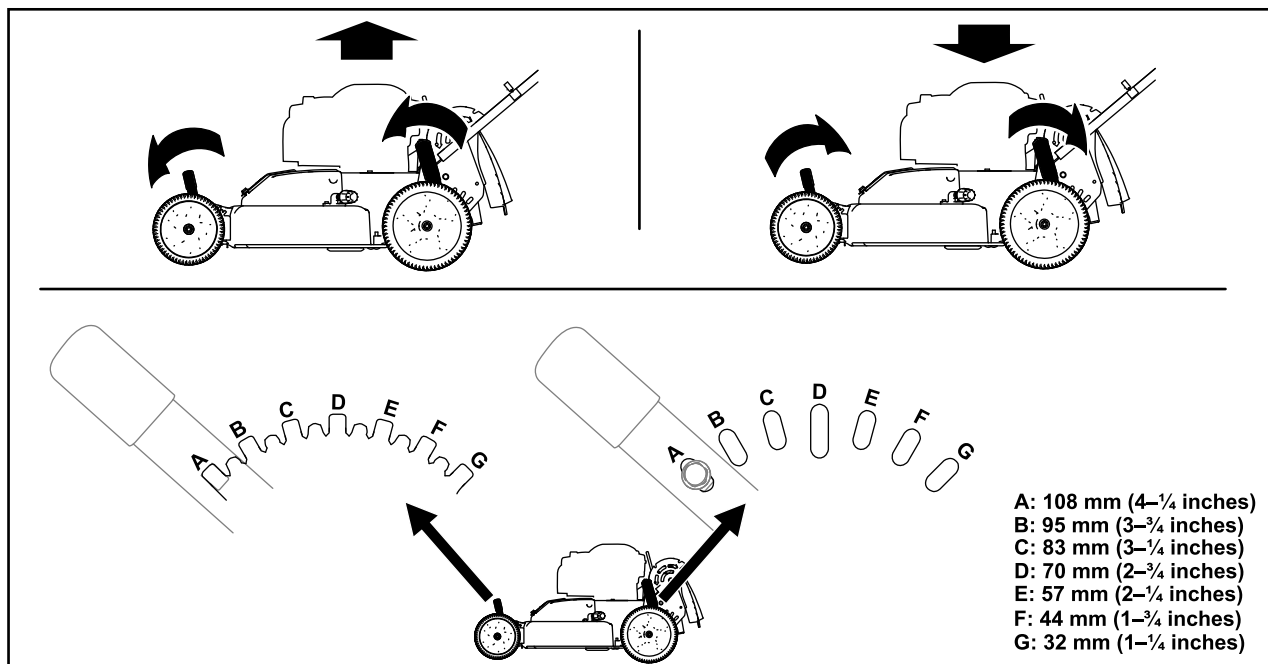
- Sluk motoren, tag tændingsnøglen ud (hvis udstyret hermed), og vent, til alle bevægelige dele er standset, før du justerer klippehøjden.
- Sæt ikke hænderne ind under plæneklipperhuset, når du justerer klippehøjden.

⚠ FORSIGTIG

Hvis motoren lige har kørt, er lydpotten varm, og den kan forårsage alvorlige forbrændinger.

Hold afstand til den varme lydpotte.

Bemærk: Maskinen hæves ved at flytte de forreste og bageste klippehøjdehåndtag fremad. Den sænkes ved at flytte klippehøjdehåndtagene bagud. Indstil alle hjulene til samme højde, medmindre særlige omstændigheder kræver andet.



Figur 13

g452467

Under betjening

Sikkerhed under drift

Generelt om sikkerhed

- Bær korrekt beklædning, herunder beskyttelsesbriller, lange bukser, skridsikkert, kraftigt fodtøj og høreværn. Sæt langt hår op, og bær ikke løstsiddende tøj eller smykker.

- Betjening af maskinen kræver din fulde opmærksomhed. Betjen ikke maskinen samtidig med andre distraherende aktiviteter, da dette kan medføre personskade eller tingsskade.
- Betjen ikke maskinen, hvis du er syg, træt eller påvirket af alkohol eller medicin.
- Skærekniven er skarp. Berøring af skærekniven kan medføre alvorlig personskade. Sluk motoren, tag tændingsnøglen ud (hvis udstyret hermed), og vent, indtil alle bevægelige dele standser, før du forlader betjeningspositionen.

- Hold omkringstående væk fra arbejdsområdet. Hold små børn væk fra arbejdsområdet, og lad dem være under årvågen opsyn af en ansvarlig voksen, som ikke betjener maskinen. Stop maskinen, hvis nogen kommer ind på området.
- Kig altid ned og bagud, inden maskinen køres baglæns.
- Betjen kun maskinen i god sigtbarhed og gode vejrforhold. Betjen ikke maskinen, når der er risiko for lynnedslag.
- Vådt græs eller blade kan forårsage alvorlig personskade, hvis du glider og kommer i berøring med skærekniven. Undgå at klippe ved våde forhold.
- Vær ekstremt forsigtig, når du nærmer dig blinde hjørner, buske, træer eller andre genstande, der kan blokere dit udsyn.
- Undgå at rette udkastet materiale mod omkringstående personer. Undgå at udkaste materiale mod en mur eller en forhindring. Materialet kan rикоchettere tilbage mod dig. Stop kniven(e) på grusbelagte overflader.
- Hold udkig efter huller, hjulspor, bump, sten eller andre skjulte genstande. Ujævnt terræn kan medføre, at du mister balance eller fodfæste.
- Hvis maskinen rammer en genstand eller begynder at ryste, skal du straks slukke motoren, tage tændingsnøglen ud (hvis den forefindes), vente, indtil alle bevægelige dele standser, og frakoble tændrørskablet fra tændrøret, før du efterser maskinen for skader. Foretag alle nødvendige reparationer, inden driften genoptages.
- Før du forlader betjeningspositionen, skal du slukke motoren, tage tændingsnøglen ud (hvis udstyret hermed) og vente, til alle bevægelige dele er standset.
- Hvis motoren lige har kørt, vil den være varm og kan forårsage alvorlige forbrændinger. Hold afstand til den varme motor.
- Betjen kun motoren i områder med god udluftning. Udstødningsgasser indeholder kulilte, som er en lugtfri, dødbringende gift.
- Efterse regelmæssigt græsopsamlerens komponenter og udblæsningslisken for slitage eller nedslidning, og udskift dem med originale Toro-dele, når det er nødvendigt.

Sikkerhed på skrånninger

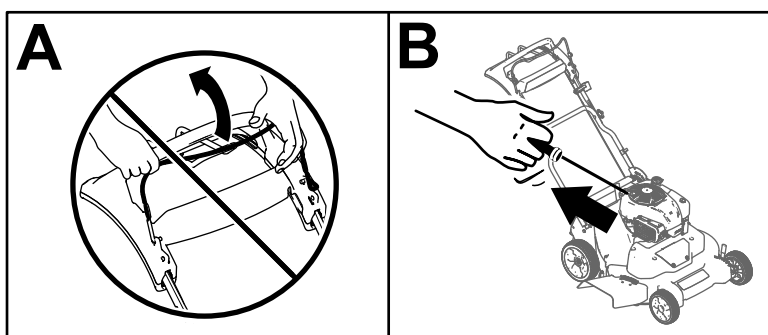
- Klip på tværs af skrånninger, aldrig op og ned. Vær yderst forsigtig, når du skifter retning på skrånninger.
- Anvend ikke maskinen på meget stejle skrænter. Dårligt fodfæste kan medføre en faldulykke.
- Klip med forsigtighed i nærheden af bratte afsatser, grøfter eller volde.

Start af motoren

Standardmodel

Træk langsomt i startsnorens håndtag, indtil du mærker modstand, og træk dernæst hårdt i den. Lad snoren vende langsomt tilbage til motoren.

Bemærk: Hvis maskinen ikke starter efter flere forsøg, bedes du kontakte en autoriseret serviceforhandler.



Figur 14

g452861

Model med elektrisk start

Du kan starte motoren på en model med elektrisk start vha. enten tændingsnøglen eller startsnorens håndtag.

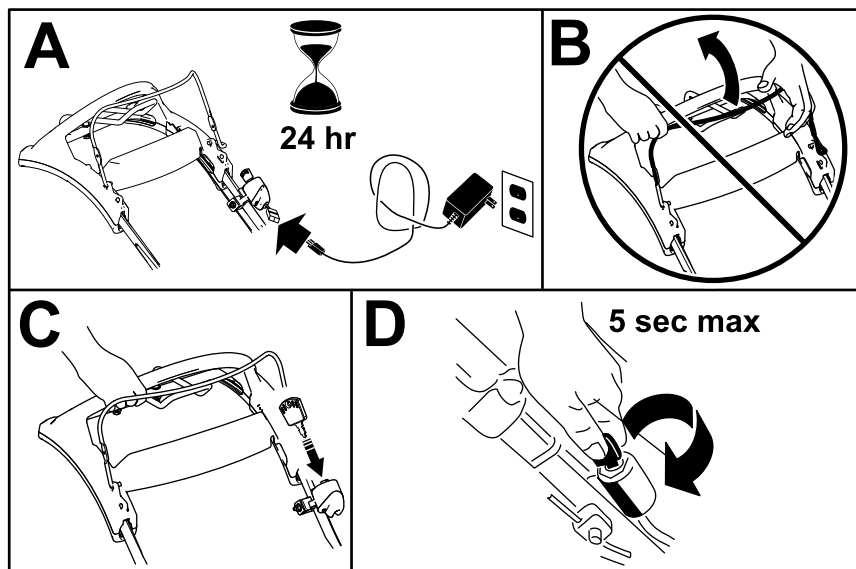
- **Tændingsnøgle:**

1. Oplad batteriet i 24 timer, før du bruger maskinen første gang (A i [Figur 15](#)).

Vigtigt: Forsøg ikke at starte motoren, mens bøjlen til knivens kraftudtag er aktiveret, da du risikerer at sprænge sikringen (B i [Figur 15](#)).

2. Sæt tændingsnøglen i tændingen (C i [Figur 15](#)).
3. Drej tændingsnøglen hen i Start-positionen, og hold den der. Slip den, når motoren starter (D i [Figur 15](#)).

Bemærk: Hold ikke tændingsnøglen i startpositionen i over 5 sekunder. Ellers risikerer du at udbrænde startmotoren.



Figur 15

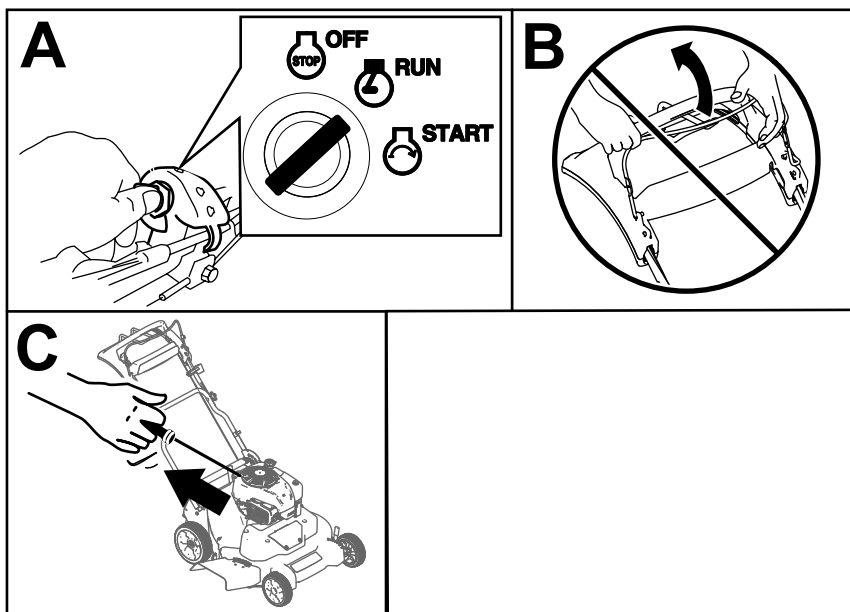
g452984

- **Startsnorens håndtag:**

1. Drej tændingsnøglen til position RUN (kør) (A i Figur 16).

Vigtigt: Forsøg ikke at starte motoren, mens bøjlen til knivens kraftudtag er aktiveret, da du risikerer at sprænge sikringen (B i Figur 16).

2. Træk langsomt startsnorens håndtag bagud, indtil du mærker modstand, og træk dernæst hårdt i den (C i Figur 16). Lad snoren vende langsomt tilbage til motoren.



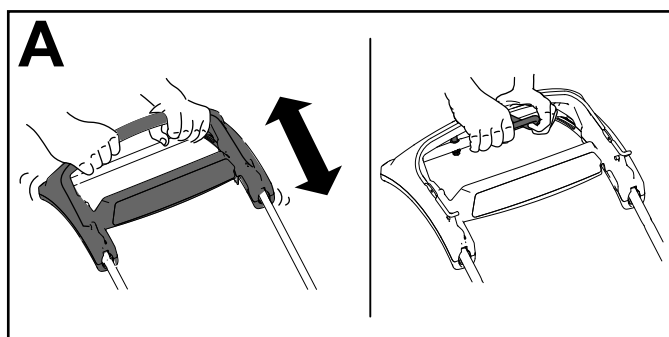
Figur 16

g452894

Brug af selvkørselsdrevet

Du betjener selvkørselsdrevet ved ganske enkelt at gribe med hænderne omkring det øverste håndtag og gå med albuerne langs siden af kroppen. Så holder maskinen automatisk trit med dig (Figur 17).

Bemærk: Du kan gøre maskinen selvkørende både med knivene tilkoblet eller frakoblet.



Figur 17

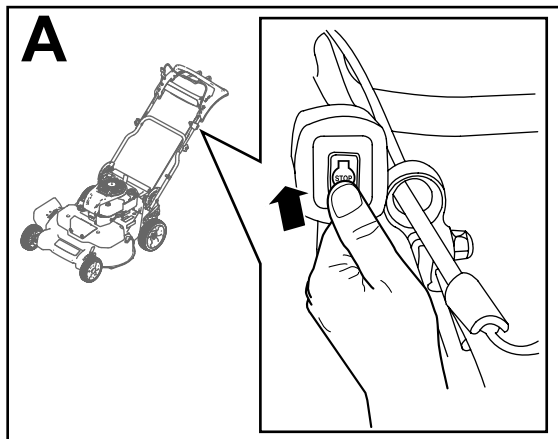
g452905

Bemærk: Brug håndtaget til traktionshjælp når du vil have mere kontrol, end du har med selvkørselsdrevet alene.

Slukning af motoren

Standardmodel

Tryk vippekontakten (Figur 17) hen til positionen STOP, og hold den dér, indtil motoren stopper.

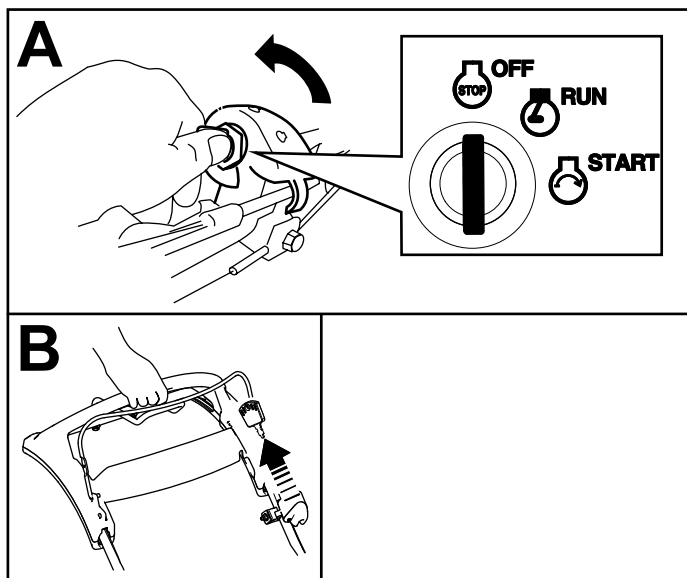


Figur 18

g452916

Model med elektrisk start

1. Drej tændingsnøglen til positionen OFF (fra) (A i Figur 18).
2. Når motoren er slukket, skal du fjerne tændingsnøglen og tage den med dig, når du forlader maskinen (B i Figur 18).



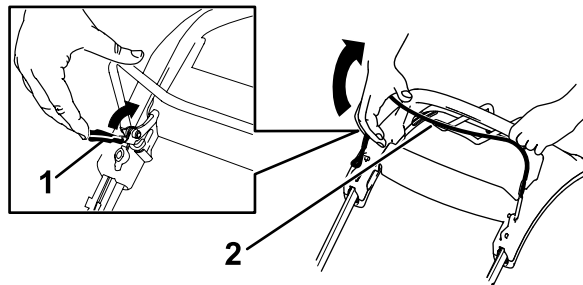
Figur 19

g452927

Indkobling af skæreknivene

Når du starter motoren, drejer knivene ikke. Knivene skal indkobles for, at du kan klippe græsset.

1. Træk bøjlelåsen til knivenes kraftudtag tilbage til bøjlen til knivenes kraftudtag (Figur 20).

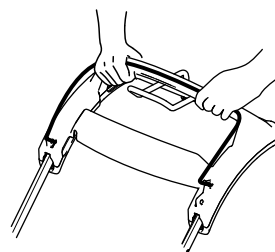


Figur 20

g452941

1. Bøjlelåse til knivenes kraftudtag
2. Bøjle til knivenes kraftudtag

2. Træk **langsomt** bøjlen til knivenes kraftudtag tilbage mod håndtaget (Figur 20).
3. Hold bøjlen til knivenes kraftudtag helt op mod håndtaget (Figur 21).

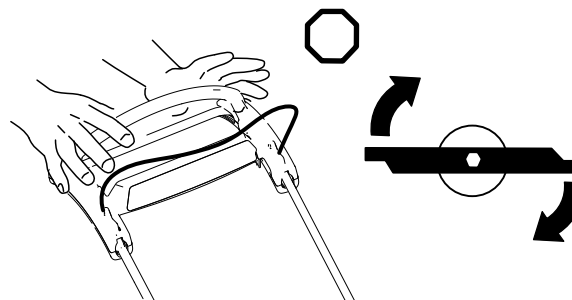


Figur 21

g452943

Udkobling af skæreknivene

Slip bøjlen til knivenes kraftudtag (Figur 22).



Figur 22

g452478

Vigtigt: Når du slipper bøjlen til knivenes kraftudtag, skal knivene standse inden for 3 sekunder. Hvis de ikke standser, som de skal,

bør du straks holde op med at bruge maskinen og kontakte en autoriseret serviceforhandler.

Kontrol af knivenes bremsesystem

Eftersynsinterval: Hver anvendelse eller dagligt

Kontroller, at skæreknivene stopper inden for tre sekunder, efter at du har sluppet bøjlen til knivenes kraftudtag.

Brug af græsposen

Du kan bruge græsposen til at kontrollere knivenes bremsesystem.

1. Fjern bagudblæsningsdækslet.
2. Monter den tomme græspose på maskinen.
3. Start motoren.
4. Indkobl knivene.

Bemærk: Posen bør fyldes med luft, hvilket angiver, at knivene drejer rundt.

5. Hold øje med posen og slip bøjlen til knivenes kraftudtag.

Bemærk: Hvis posen ikke tømmes for luft inden for 3 sekunder efter, du har sluppet bøjlen til knivenes kraftudtag, kan knivenes bremsesystem være forringet, hvilken kan gå ud over driftssikkerheden, hvis det ikke afhjælpes. Maskinen skal besigtiges og serviceres af en autoriseret serviceforhandler.

6. Stop motoren, og vent, til alle bevægelige dele er standset.

Undladelse af at bruge græsposen

1. Kør maskinen hen på en asfalteret overflade, hvor det ikke blæser.
2. Indstil alle fire hjul til en klippehøjdeindstilling på 89 mm.
3. Tag en halv avisside, og krøl den sammen til en kugle, der er tilstrækkelig lille til at passe under maskinhuset (ca. 76 mm i diameter).
4. Placer avis-papirkuglen ca. 13 cm foran maskinen.
5. Start motoren.
6. Indkobl knivene.
7. Slip bøjlen til knivenes kraftudtag og tæl højt til 3 sekunder.

8. På 3 skal du hurtigt skubbe maskinen fremad hen over avis-papirkuglen.
9. Stop motoren, og vent, til alle bevægelige dele er standset.
10. Gå hen til maskinens forende, og kontroller avis-papirkuglen.

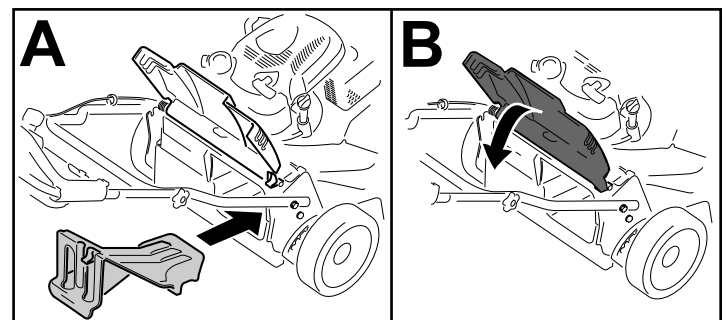
Bemærk: Hvis avis-papirkuglen ikke røg under maskinen, skal trin 4 til 10 gentages.

11. Hvis avis-papiret er foldet ud eller klippet i stykker, standser knivene ikke, som de skal, hvilket kan gå ud over driftssikkerheden. Kontakt en autoriseret serviceforhandler.

Findeling af afklippet

Maskinen er fra fabrikken klar til at findele græs- eller bladafklippet, så det forsvinder ned i plænen igen. Du kan klargøre maskinen til findeling ved at benytte følgende fremgangsmåde:

- Hvis sideudblæsningsslisken er monteret på maskinen, skal du afmontere den og sænke sideudblæsningsdeflektoren. Se [Afmontering af sideudblæsningsslisken \(side 21\)](#).
- Hvis græsposen sidder på maskinen, skal den tages af; se [Afmontering af græsposen \(side 20\)](#).
- Hvis bagudblæsningsdækslet ikke er monteret, skal du tage fat i dets håndtag, løfte den bageste deflektor og indsætte det i bagudblæsningsslisken, indtil låsen låser på plads; se [Figur 22](#).



g234924

Figur 23

⚠ ADVARSEL

Hvis maskinen bruges til at findele afklippet græs, uden at dækslet er korrekt monteret, kan det medføre, at der udslynges genstande mod dig eller omkringstående. Der kan også opstå kontakt med skæreknivene. Kastede genstande eller kontakt med skærekniven kan medføre alvorlig personskade eller dødsfald.

Kontroller, at bagudblæsningsdækslet sidder på plads, før du finder afklippet. Du må aldrig indkoble skæreknivene, uden at enten bagudblæsningsdækslet eller græsposen er monteret på maskinen.

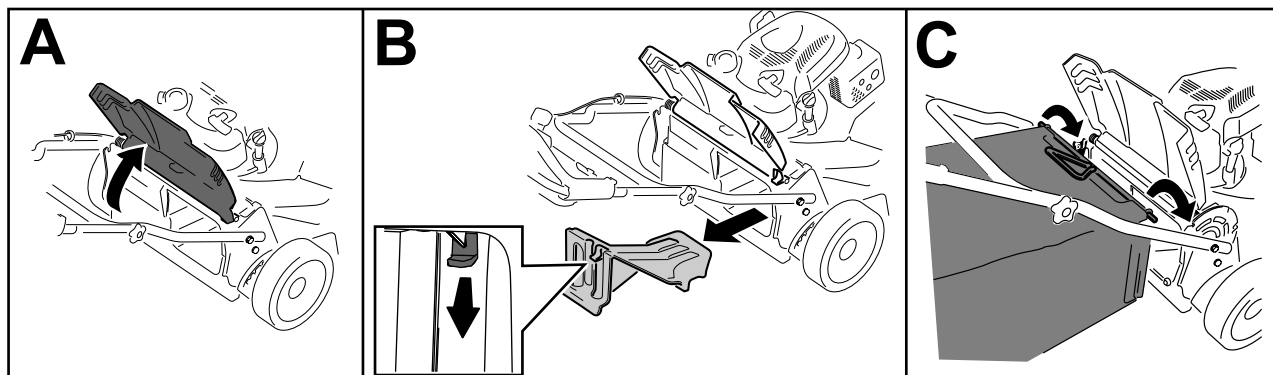
Opsamling af afklippet

Brug græsopsamleren, når du ønsker at opsamle græs- og bladafklippet fra plænen.

Hvis sideudblæsningsslisken er monteret på plæneklipperen, skal du afmontere den før opsamling af afklippet. Se [Afmontering af sideudblæsningsslisken \(side 21\)](#).

Montering af græsposen

1. Løft den bageste deflektor, og hold den oppe (A på [Figur 24](#)).
2. Fjern bagudblæsningsdækslet ved at trække låsen nedad med tommelfingeren og trække dækslet ud af maskinen (B i [Figur 24](#)).
3. Monter posestangen i hakkerne i bunden af håndtaget, og ryk posen frem og tilbage for at sikre, at stangen er på plads i bunden af begge hakker (C i [Figur 24](#))
4. Sænk den bageste deflektor, indtil den hviler på græsposen.



Figur 24

g244854

Afmontering af græsposen

Posen fjernes ved at udføre trinene i [Montering af græsposen \(side 20\)](#) i omvendt rækkefølge.

Sideudblæsning af afklippet

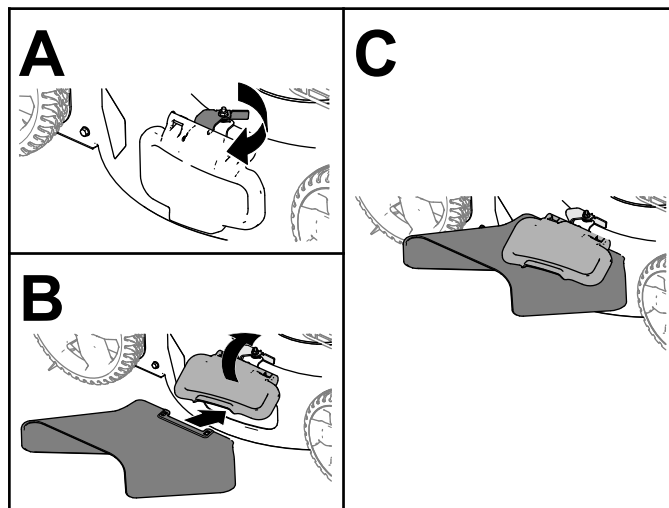
Brug sideudkast, når du klipper meget højt græs.

Hvis posen er monteret på maskinen, skal du fjerne den og isætte bagudblæsningsdækslet. Se [Afmontering af græsposen \(side 20\)](#), før afklippet blæses ud gennem sideudblæsningen.

Vigtigt: Kontroller, at bagudblæsningsdækslet er på plads, før du finder afklippet ([Figur 23](#)).

Montering af sideudblæsningsslisken

Frigør og løft sidedeflektoren op, og monter derefter sideudblæsningsslisken ([Figur 25](#)).



Figur 25

g235646

Afmontering af sideudblæsnings- slisken

For at afmontere sideudblæsnings-
slisken skal du løfte
sidedeflektoren op, afmontere sideudblæsnings-
slisken og sænke sideudblæsningsdeflektoren, indtil den
låser sikkert på plads.

Tip vedrørende betjening

Generelle tips om plæneklipping

- Efterse området, hvor maskinen skal bruges, og fjern alle objekter, som maskinen kan risikere at udslynge.
- Undgå at ramme faste genstande med knivene. Klip aldrig med vilje hen over en genstand.
- Hvis maskinen rammer en genstand eller begynder at ryste, skal du straks slukke motoren, vente, til alle bevægelige dele er standset, tage nøglen ud (hvis udstyret hermed), frakoble tændrørskablet fra tændrøret, og efterse maskinen for skader.
- Monter nye Toro-skærekni-
ve før klippesæsonens start samt efter behov for at opnå den bedst mulige ydeevne.

Klipning af græs

- Klip kun ca. en tredjedel af græsstråets længde af ad gangen. Klip ikke under indstillingen 51 mm, medmindre græsset er tyndt, eller det er sent på efteråret, hvor græsset begynder at vokse langsommere.
- Når du klipper græs, der er over 15 cm højt, skal du anvende den højeste klippehøjdeindstilling og gå langsommere. Klip derefter græsset igen ved en lavere indstilling, så plænen kommer til at se smukkest ud. Hvis græsset er for højt, kan maskinen blive tilstoppet, og det kan medføre, at motoren sætter ud.
- Vådt græs og blade har en tendens til at klumpe sig sammen i haven og kan forårsage, at maskinen tilstoppes, eller at motoren sætter ud. Undgå at klippe ved våde forhold.
- Vær opmærksom på den mulige brandfare, når det er meget tørt. Følg alle lokale brandadvarsler, og hold maskinen fri for tørt græs og bladaffald.
- Skift klipperetning. Dette medvirker til at sprede det afklippede græs ud over hele plænen, så den gødes jævnt.
- Hvis den færdigklippede plæne ikke ser tilfredsstillende ud, kan du forsøge en eller flere af følgende ting:
 - Udskift knivene, eller få dem slebet.
 - Gå langsommere, når du slår græs.

- Hæv klippehøjden på maskinen.
- Slå græsset hyppigere.
- Lad klippebanerne overlappe i stedet for at klippe en fuld bane for hver omgang.

Klipning af blade

- Når du har klippet plænen, skal du sikre dig, at halvdelen af plænen kan ses gennem det øverste dække af findelte blade. Du er muligvis nødt til at køre hen over bladene mere end én gang.
- Hvis der er mere end 13 cm blade på plænen, skal du klippe med en højere klippehøjde og derefter igen med den ønskede klippehøjde.
- Sæt klippehastigheden ned, hvis maskinen ikke klipper bladene fint nok.

Efter betjening

Sikkerhed efter drift

Generelt om sikkerhed

- Sørg for altid at slukke maskinen, tage tændingsnøglen ud (hvis udstyret hermed), vente, til alle bevægelige dele er standset, og lade maskinen køle af, før du udfører justering, eftersyn eller rengøring af maskinen, samt inden den stilles til opbevaring.
- Rengør græs og affald fra maskinen for at forhindre brand. Tør spildt olie eller brændstof op.
- Opbevar aldrig maskinen eller brændstofbeholderen på steder, hvor der er åben ild, gnister eller vågeblus, som f.eks. på en vandvarmer eller på andre apparater.

Sikkerhed ved bugsering

- Tag tændingsnøglen ud (hvis den forefindes), inden du lægger maskinen med henblik på bugsering.
- Vær forsigtig ved lastning og aflastning af maskinen.
- Fastgør maskinen for at forhindre den i at rulle.

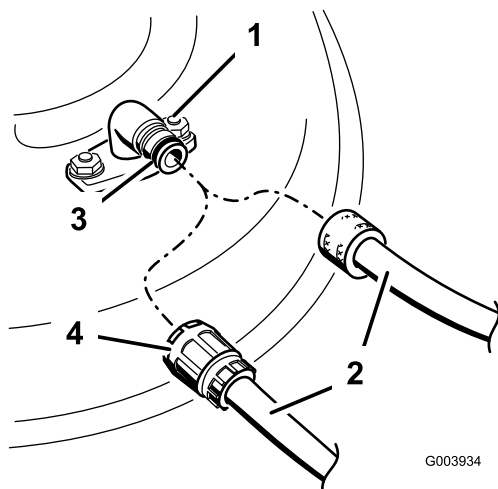
Rengøring af maskinens underside

Eftersynsinterval: Efter hver anvendelse

1. Parker maskinen på en plan flade.

- Sluk motoren, og vent, til alle bevægelige dele er standset, før du forlader betjeningspositionen.
- Sænk maskinen til den laveste klippehøjdeindstilling. Se [Justering af klippehøjden \(side 13\)](#).
- Sæt en slange fast på vaskefittingen, og skru helt op for vandet ([Figur 26](#)).

Bemærk: Smør vaseline på vaskefittingens O-ring for at gøre det lettere at sætte koblingen på og beskytte O-ringen.



Figur 26

- | | |
|-----------------|------------|
| 1. Vaskefitting | 3. O-ring |
| 2. Slange | 4. Kobling |

- Start motoren, aktiver knivreguleringshåndtaget, og lad maskinen køre i et til tre minutter, mens knivene drejer.
- Deaktiver knivreguleringshåndtaget, sluk motoren, og vent til alle bevægelige dele er stoppet.
- Luk for vandet, og tag koblingen af vaskefittingen.

Bemærk: Hvis maskinen ikke er ren efter én vask, skal du lade den stå i blød i 30 minutter. Gentag dernæst processen.

- Lad maskinen køre igen og tilkobl knivene i et og tre minutter for at fjerne overskydende vand.

⚠ ADVARSEL

En knækket eller manglende vaskefitting kan betyde, at du og andre personer udsættes for udslyngede genstande eller risikerer at komme i kontakt med skæreknivene. Udslyngede genstande eller kontakt med skæreknivene kan medføre kvæstelser eller død.

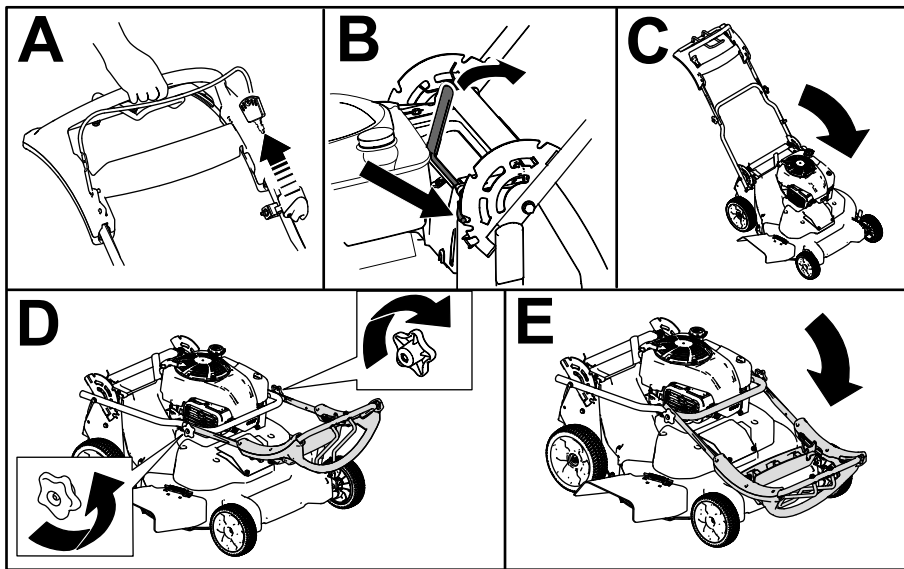
- Udskift en ødelagt eller manglende vaskefitting øjeblikkeligt, før du anvender maskinen igen.
- Anbring aldrig hænder og fødder under maskinen eller inde i åbninger i maskinen.

Foldning af håndtaget

⚠ ADVARSEL

Hvis håndtaget ikke sammenfoldes og udfoldes korrekt, kan kablerne blive beskadiget, hvilket gør, at det ikke er sikkert at betjene plæneklipperen.

- Pas på ikke at beskadige kablerne, når du folder håndtaget sammen eller folder det ud.
- Hvis et kabel bliver beskadiget, bedes du kontakte en autoriseret serviceforhandler.



Figur 27

g452947

Vedligeholdelse

Skema over anbefalet vedligeholdelse

Vedligeholdelsesintervaller	Vedligeholdelsesprocedure
Efter de første 5 timer	<ul style="list-style-type: none">• Skift motorolien.
Hver anvendelse eller dagligt	<ul style="list-style-type: none">• Kontroller oliestanden, og påfyld olie efter behov.• Kontroller knivbremsekoblingsfunktionen.• Kontroller luftfilteret, og rens eller udskift det om nødvendigt.• Kontroller skæreknivene.
Efter hver anvendelse	<ul style="list-style-type: none">• Fjern græsafklip og snavs fra maskinens underside.
For hver 25 timer	<ul style="list-style-type: none">• Oplad batteriet i 24 timer (kun model med elektrisk starter).
For hver 50 timer	<ul style="list-style-type: none">• Rengør luftfilteret, og rengør det oftere under støvede driftsforhold.• Skift motorolien.• Efterse skæreknivenes drivsystem.
For hver 200 timer	<ul style="list-style-type: none">• Udskift luftfilteret. Udskift det oftere under støvede driftsforhold.
Årlig	<ul style="list-style-type: none">• Efterse luftfilteret. Efterse det oftere under støvede driftsforhold.• Skift motorolien.• Efterse skæreknivene.
Årlig eller før opbevaring	<ul style="list-style-type: none">• Oplad batteriet (kun model med elektrisk starter).• Tøm brændstoftanken som anvist, før du udfører reparationer eller stiller plæneklipperen væk for vinteren.

Vigtigt: Se motorens betjeningsvejledning for at få yderligere oplysninger om vedligeholdelsesprocedurer.

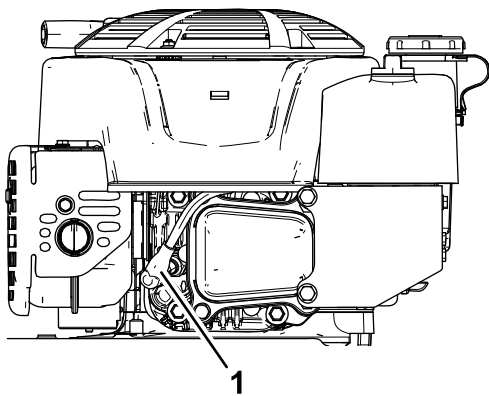
Vedligeholdessikkerhed

- Sluk altid motoren, vent, til alle bevægelige dele er standset, og lad maskinen køle af før justering, eftersyn og rengøring af maskinen, eller inden den stilles til opbevaring.
- Kobl tændrørskablet fra tændrøret, og tag tændingsnøglen ud (hvis udstyret hermed), inden der udføres vedligeholdelsesarbejde.
- Bær handsker og beskyttelsesbriller ved vedligeholdelse og reparation af maskinen.
- Skærekniven er skarp. Berøring af skærekniven kan medføre alvorlig personskade. Bær handsker, når du efterser skærekniven. Du må ikke reparere eller ændre skæreknivene.
- Pil aldrig ved sikkerhedsanordningerne. Efterse regelmæssigt, at de fungerer korrekt.
- Når du tipper maskinen, kan der løbe brændstof ud. Brændstof er brandfarligt og eksplosivt og kan forårsage personskade. Lad motoren køre tør, eller fjern brændstoffet med en håndpumpe. Tøm aldrig tanken med en hævert.
- Brug kun originale Toro-reservedele og -tilbehør for at sikre optimal ydeevne fra maskinen.

Reservedele og tilbehør, der er fremstillet af andre producenter, kan være farlige, og brug heraf kan gøre garantien ugyldig.

Klargøring til vedligeholdelsesarbejde

1. Sluk for motoren, tag tændingsnøglen ud (hvis den forefindes), og vent, til alle bevægelige dele er standset.
2. Kobl tændrørskablet fra tændrøret ([Figur 28](#)).



Figur 28

g191983

1. Tændrørskabel

3. Når du har udført vedligeholdelsesarbejdet, skal du igen koble tændrørskablet til tændrøret.

Vigtigt: Før du tipper maskinen for at skifte olie eller udskifte skæreknevene, skal du lade brændstoftanken løbe tør ved almindelig brug. Hvis du er nødt til at tippe maskinen, før den løber tør for brændstof, skal du fjerne brændstoffet med en håndpumpe. Tip altid maskinen over på siden med målepinden nedad.

⚠ ADVARSEL

Når du tipper maskinen, kan der løbe brændstof ud. Brændstof er brandfarlig, eksplosiv og kan forårsage personskade.

Lad motoren køre tør, eller fjern brændstoffet med en håndpumpe. Tøm aldrig tanken med en hævert.

Eftersyn af luftfilteret

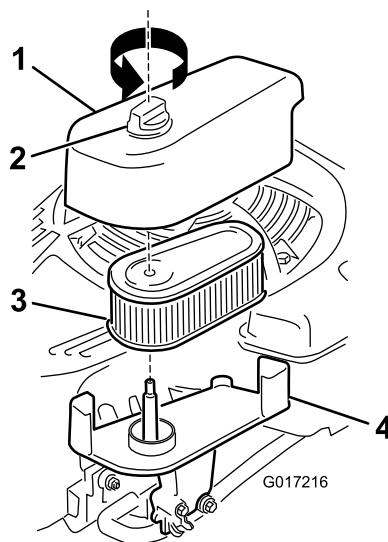
Eftersynsinterval: Hver anvendelse eller dagligt—Kontroller luftfilteret, og rens eller udskift det om nødvendigt.

For hver 50 timer—Rengør luftfilteret, og rengør det oftere under støvede driftsforhold.

Årlig—Efterse luftfilteret. Efterse det oftere under støvede driftsforhold.

For hver 200 timer—Udskift luftfilteret. Udskift det oftere under støvede driftsforhold.

1. Løsn fastgørelsesanordningen, og fjern luftfilterdækslet (Figur 29).



Figur 29

g017216

1. Dæksel
2. Fastgørelsesanordning
3. Filter
4. Bund

2. Afmonter og syn filteret.

- Hvis filteret er beskadiget eller er vædet med olie eller brændstof, skal det udskiftes.
- Hvis filteret er snavset, skal du banke det mod en hård overflade flere gange eller blæse materiale ud af filteret med trykluft på under 2,07 bar.

Bemærk: Du må ikke børste eller blæse snavs fra filterets yderside, begge dele tvinger snavs ind i fibre.

3. Rens luftfilterhuset, og dæk det til med en fugtig klud. **Hold snavs væk fra luftåbningen.**
4. Monter filteret på bunden.
5. Monter dækslet, og skru fastgørelsesanordningen helt ned.

Skift af motorolien

Eftersynsinterval: Efter de første 5 timer

For hver 50 timer

Årlig

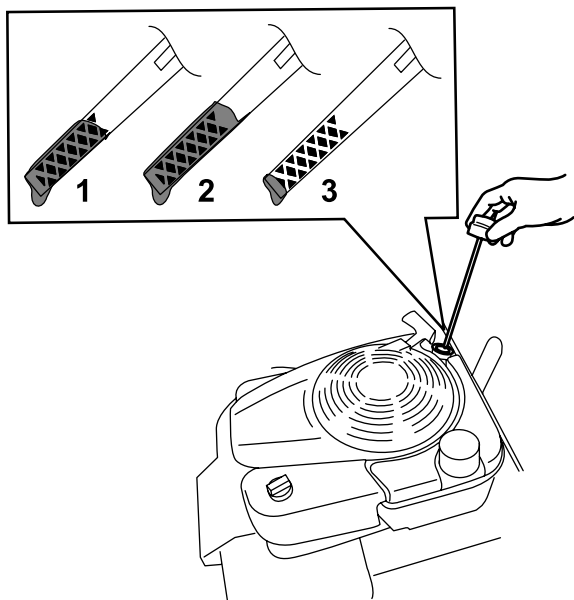
Bemærk: Lad motoren køre i nogle få minutter for at varme olien op, før du skifter den. Varm olie flyder lettere og fører flere forureningsstoffer med sig ud.

Motoroliespecifikationer

Motoroliekapacitet	0,53 l*
Olieviskositet	SAE 30 eller SAE 10W-30 selvrensende olie
API-serviceklassifikation	SJ eller højere

*Der er olierester i krumtaphuset, efter at du har drænet olien. Hæld ikke den mængde olie, der svarer til hele motorens oliekapacitet, i krumtaphuset. Fyld krumtaphuset med olie som anvist i de følgende trin.

1. Parker maskinen på en plan flade.
2. Se [Klargøring til vedligeholdelsesarbejde \(side 24\)](#).
3. Fjern målepinden ved at dreje dækslet mod uret og trække den ud ([Figur 30](#)).

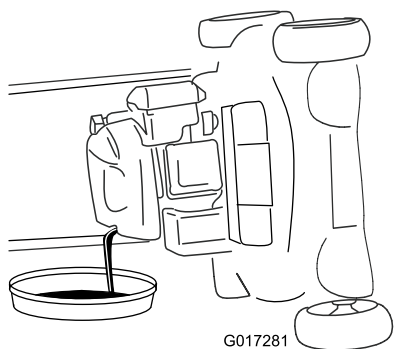


Figur 30

g193261

- | | |
|---------|--------|
| 1. Fuld | 3. Lav |
| 2. Høj | |

4. Tip maskinen over på siden (så luftfilteret vender opad), så olien kan løbe ud af oliepåfyldningsrøret ([Figur 31](#)).



Figur 31

G017281

g017281

5. Efter aftapning af den brugte olie skal maskinen sættes tilbage i betjeningsposition.
6. Hæld forsigtigt $\frac{3}{4}$ af motorens oliekapacitet i påfyldningsrøret.
7. Vent 3 minutter, så olien bundfældes i motoren.

8. Tør målepinden af med en ren klud.
9. Stik målepinden ned i oliepåfyldningsrøret, og tag den ud igen.
10. Aflæs oliestanden på målepinden ([Figur 30](#)).
 - Hvis oliestanden på målepinden er for lav, skal du forsigtigt hælde en lille mængde olie i oliepåfyldningsrøret, vente 3 minutter og derefter gentage trin 8 til 10, indtil oliestanden er på det korrekte niveau på målepinden.
 - Hvis oliestanden på målepinden er for høj, skal den overskydende olie aftappes, indtil oliestanden befinder sig på det korrekte niveau på målepinden.
11. Stik målepinden fast ned i oliepåfyldningsrøret.
12. Bortskaf den brugte olie korrekt.

Opladning af batteriet

Kun model med elektrisk starter

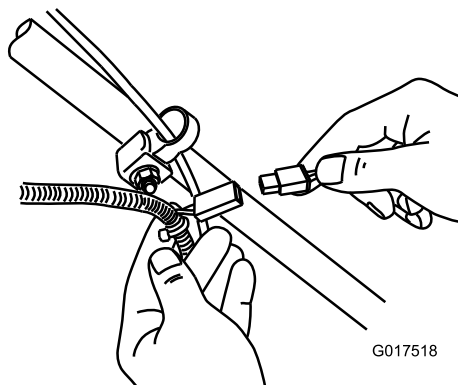
Eftersynsinterval: For hver 25 timer

Årlig eller før opbevaring

Oplad batteriet i 24 timer første gang og derefter en gang om måneden (efter 25 opstarter) eller efter behov. Brug altid opladeren på et overdækket sted, og oplad batteriet ved stuetemperatur (cirka 22 °C), såfremt det er muligt.

Bemærk: Maskinen er ikke udstyret med et ladesystem med generator.

1. Slut opladeren til ledningsnettet neden for tændingsnøglen ([Figur 32](#)).



Figur 32

G017518

g017518

2. Sæt opladeren i en stikkontakt.

Bemærk: Når batteriet ikke længere kan oplades, skal du aflevere blysyrebatteriet til genbrug eller bortskaffe det i henhold til gældende retningslinjer.

Bemærk: Måske er din batterioplader udstyret med et lysdiodedisplay i 2 farver, der viser de følgende opladningsstatusser:

- Et rødt lys viser, at opladeren er ved at oplade batteriet.
- Et grønt lys viser, at opladeren er helt opladt, eller at opladeren er koblet fra batteriet.
- Når lyset blinker rødt og grønt, er batteriet næsten helt opladt. Denne status varer kun i få minutter, indtil batteriet er helt opladt.

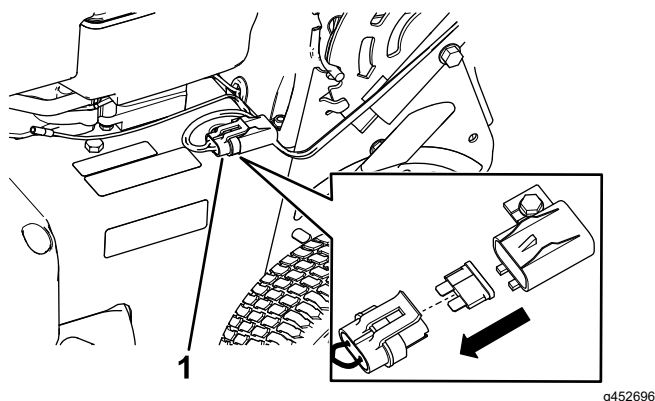
Udskiftning af sikringen

Kun model med elektrisk starter

Hvis batteriet ikke lader, eller motoren ikke tårner, når den elektriske starter aktiveres, kan sikringen være sprunget. Udskift den med en propsikring på 40 A.

Vigtigt: Du kan ikke starte maskinen med den elektriske starter eller oplade batteriet, hvis der ikke er monteret en funktionsdygtig sikring.

1. Åbn den forseglede sikringsholder og udskift sikringen (Figur 33).



Figur 33

1. Sikringsholder

2. Luk sikringsholderens dæksel og sørg for, at den er forsvarligt forsejlet.

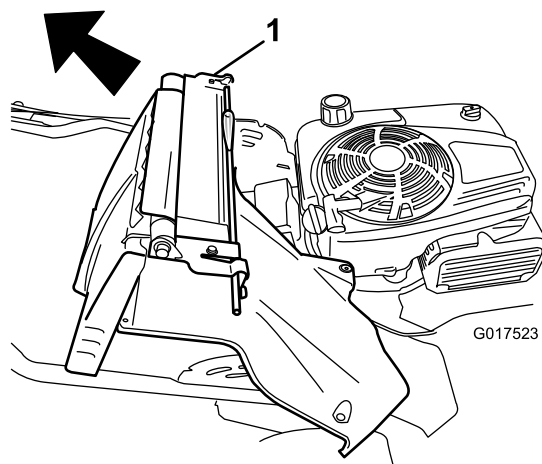
Udskiftning af batteriet

Kun model med elektrisk starter

Fjernelse af det gamle batteri

1. Kontakt en autoriseret serviceforhandler for at få et nyt batteri.
2. Fjern remskærmen, se trin 1 af [Serviceeftersyn af knivenes drivsystem](#) (side 28).
3. Fjern bagudblæsningsdækslet.
4. Sæt håndtaget i den lodrette position.

5. Fjern de 4 små bolte, der holder den bageste deflektor og håndtagets låsearm på plads.
6. Fold håndtaget helt fremad.
7. Fjern den bageste deflektor og håndtagets låsearm (Figur 34).



Figur 34

1. Bageste deflektor og håndtagets låsearm

8. Fjern dækslet fra batteriet.
9. Kobl kablerne af batteriet.
10. Fjern batteriet, og send det til genbrug.

Bemærk: Genbrug batteriet i henhold til gældende retningslinjer i dit lokalområde.

Montering af det nye batteri

1. Rengør området omkring batteriholderen på maskinhuset.
2. Sæt det nye batteri på plads på maskinhuset.
3. Slut kablerne til det nye batteri.

Bemærk: Sørg for at tilslutte det sorte (minuskabel) til minuspolen (-) og det røde (pluskabel) til pluspolen (+).

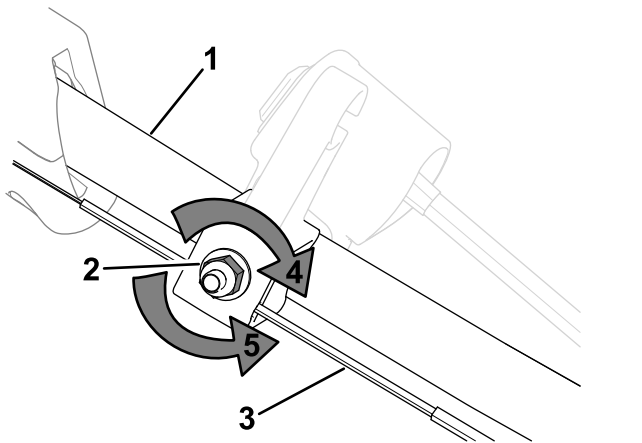
4. Monter dækslet på batteriet.
- Bemærk:** Sørg for, at dækslet er korrekt tilpasset over ledningsnettet.
5. Monter den bageste deflektor og håndtagets låsearm på maskinen.
6. Hæv håndtaget til lodret position.
7. Sæt afskærmningen fast med de fire små bolte, som du fjernede i trin 5 af [Fjernelse af det gamle batteri](#) (side 27).
8. Monter bagudblæsningsdækslet.
9. Sæt håndtaget tilbage i betjeningsposition.

Justering af selvkørselsdrevet

Kun for modeller med selvkørselsdrev

Når du monterer et nyt selvkørselsdrevkabel, eller hvis selvkørselsdrevet kommer ud af justering, skal du justere selvkørselsdrevet.

1. Drej justermøtrikken mod uret for at løsne kabeljusteringen (Figur 35).



Figur 35

1. Håndtag (venstre side)
2. Justermøtrik
3. Selvkørselsdrevkabel
4. Drej møtrikken med uret for at stramme justeringen.
5. Drej møtrikken mod uret for at løsne justeringen.

2. Juster stramningen på kablet (Figur 35) ved at trække det tilbage eller skubbe det frem og holde den position.

Bemærk: Skub kablet mod motoren for at øge traktionen, og træk kablet væk fra motoren for at mindske traktionen.

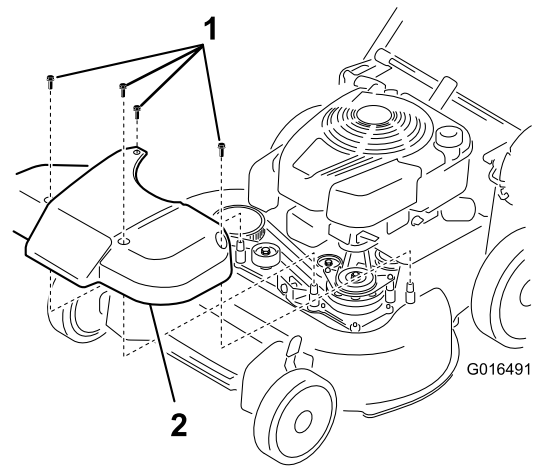
3. Drej justermøtrikken med uret for at stramme kabeljusteringen.

Bemærk: Stram møtrikken godt til med en topnøgle eller en skruenøgle.

Serviceeftersyn af knivenes drivsystem

Eftersynsinterval: For hver 50 timer

1. Fjern skæreknavenes drivsystemdæksel (Figur 36).

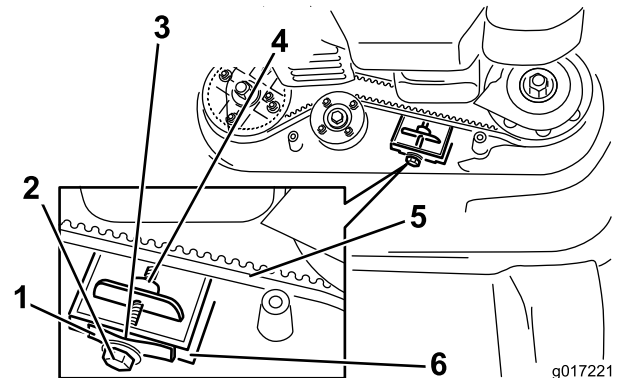


Figur 36

1. Bolte
2. Dæksel

2. Børst eller blæs snavs fra afskærmningens inderside og omkring alle delene.
3. Hold en søgelære på 0,25 mm, et stykke papir eller et noteskort mod væggen, og skyd det ned bag ved remmens tilspændingsfjeder.

Bemærk: Hvis der er et synligt mellemrum mellem måleren og fjederen, skal justeringsbolten og møtrikken spændes, indtil papiret lige akkurat kan skydes frit ind og ud af mellemrummet (Figur 37).



Figur 37

1. Remmens tilspændingsfjeder
2. Justerbolt
3. Mellemrum
4. Justeringsmøtrik
5. Knivdrivrem
6. Væg

Vigtigt: Stram ikke justerbolten for meget. Dette kan påføre skade på knivdrivremmen.

4. Monter skæreknavenes drivsystemdæksel, som du fjernede tidligere.

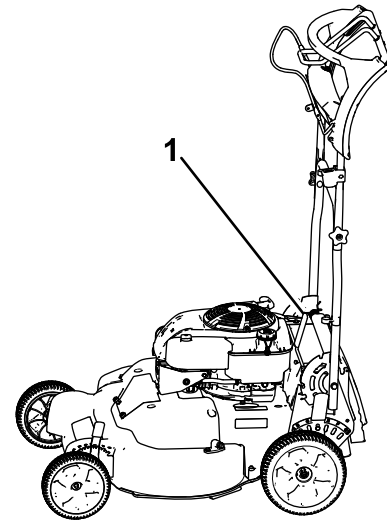
Serviceeftersyn af skæreknivene

Eftersynsinterval: Årlig

Vigtigt: Du skal bruge en momentnøgle for at montere skæreknivene korrekt. Hvis du ikke har en momentnøgle eller ikke føler dig tryk ved at udføre dette arbejde, kan du kontakte en autoriseret serviceforhandler.

Efterse skæreknivene, hver gang du løber tør for brændstof. Hvis skæreknivene er beskadigede eller revnede, skal de straks udskiftes. Hvis skæreknivens skær bliver sløve eller får hakker, skal de slibes og afbalanceres eller udskiftes.

Vigtigt: Bær altid tykke handsker, når du arbejder med skærekniven.



Figur 38

g452971

1. Håndtag låst i den lodrette position

2. Tip maskinen over på siden med målepinden nedad, indtil det øverste håndtag hviler på jorden.

⚠ ADVARSEL

En slidt eller beskadiget skærekniv kan gå itu, og et stykke af den kan blive kastet mod dig eller omkringstående, hvilket kan forårsage alvorlig personskade.

- Efterse jævnligt skæreknivene for slid og skader.
- Udskift en slidt eller beskadiget skærekniv.

Bemærk: Hold knivene skarpe gennem hele græsslåningssæsonen, da skarpe skæreknive skærer græsset rent af uden at rive det over eller uden at det flosser.

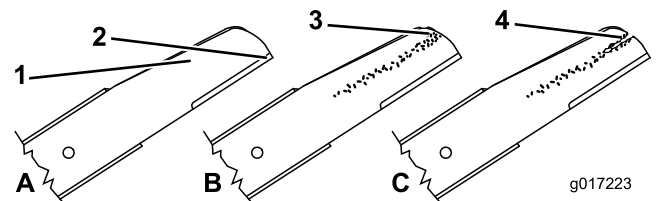
Eftersyn af knivene – klargøring

1. Lås håndtagene i den lodrette position (Figur 38); se [Justering af håndtagets højde \(side 12\)](#).

Besigtigelse af skæreknivene

Eftersynsinterval: Hver anvendelse eller dagligt

1. Syn knivenes skær (Figur 39). Hvis skærene ikke er skarpe eller har hakker, skal knivene afmonteres og slibes eller udskiftes.



g017223

g017223

Figur 39

1. Skær
2. Buet område
3. Antydning af slitage/revne
4. Revne

2. Efterse selve skæreknivene, især det buede område (Figur 39). Hvis skærekniven er beskadiget eller slidt, eller hvis der er antydning af en revne i dette område, skal du straks udskifte den med en ny skærekniv.

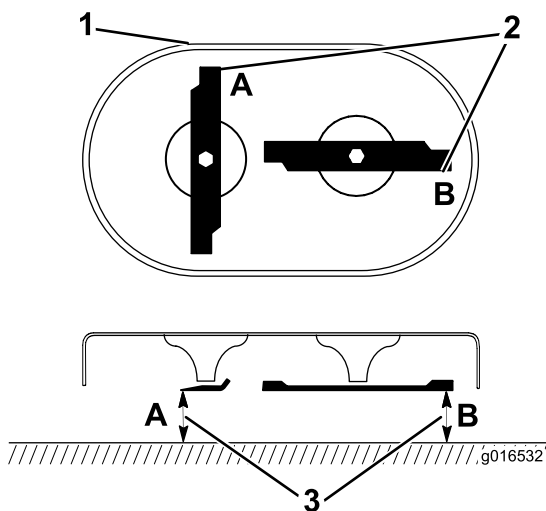
⚠ ADVARSEL

Hvis du undlader at gøre noget ved en slidt kniv, vil der danne sig en slids mellem den buede og den flade del af skæreknaven. Før eller siden kan et stykke af kniven knække af og blive slynget ud fra husets underside, hvilket muligvis kan kvæste dig eller omkringstående personer alvorligt.

- Efterse jævnligt skæreknaven for slid og skader.
 - Forsøg aldrig at rette en bøjet kniv ud eller at svejse en knækket eller revnet kniv.
 - Udskift en slidt eller beskadiget skæreknav.
3. Kontroller, om der er bøjede skæreknave; se [Kontrol for bøjede skæreknave \(side 30\)](#).

Kontrol for bøjede skæreknave

1. Drej skæreknavene til positionen vist i [Figur 40](#).



Figur 40

g016532

1. Klippeskjoldets forside 3. Mål fra skæret til en jævn, plan overflade
2. Mål ved punkt A og B

2. Mål fra en plan overflade til skærene ved punkt A og B ([Figur 40](#)), og skriv begge målene ned.
3. Drej skæreknavene, således at deres modsatte ender er ved punkt A og B ([Figur 40](#)).
4. Gentag målingerne i trin 2, og skriv dem ned.

Bemærk: Hvis forskellen mellem de målte dimensioner A og B i trin 2 og 4 overskrider 3 mm, er skæreknaven bøjet og skal udskiftes. Se [Afmontage af skæreknavene \(side 30\)](#) og [Montering af skæreknavene \(side 31\)](#).

⚠ ADVARSEL

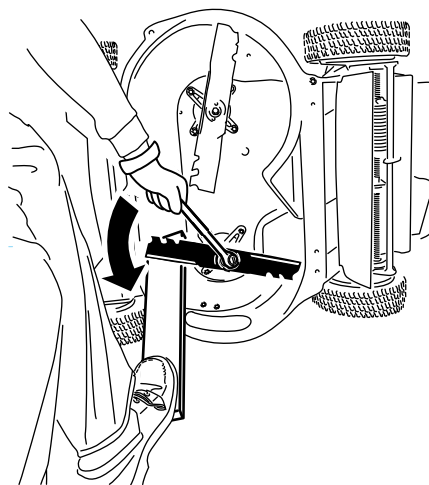
En bøjet eller beskadiget skæreknav kan gå i stykker og kvæste dig eller omkringstående alvorligt eller livsfarligt.

- Udskift altid en bøjet eller beskadiget kniv med en ny kniv.
- Fil eller lav ikke skarpe hakker i knivenes kanter eller flader.

Afmontage af skæreknavene

Udskift knivene, når maskinen rammer en massiv genstand, eller når en kniv er ude af balance eller bøjet. Udskift kun med originale Toro-knive.

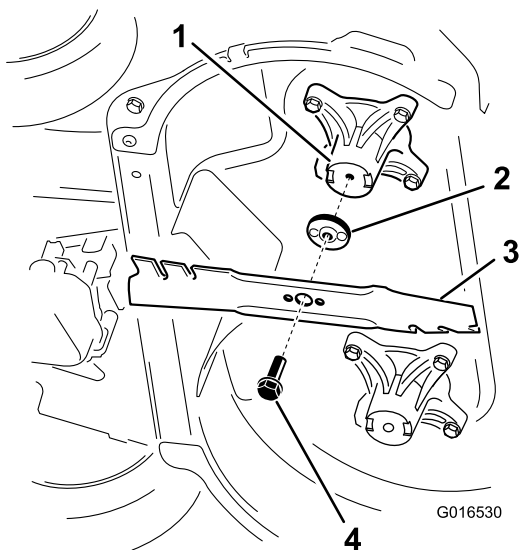
1. Brug en træklods til at understøtte hver kniv og drej knivbolten mod uret som vist i [Figur 41](#).



Figur 41

g232790

2. Fjern hver kniv som vist i [Figur 42](#).



Figur 42

g016530

- | | |
|-----------------|-----------------|
| 1. Spindel (2) | 3. Kniv (2) |
| 2. Knivdrev (2) | 4. Knivbolt (2) |

3. Undersøg taperne på knivdrevene for slid og skader.

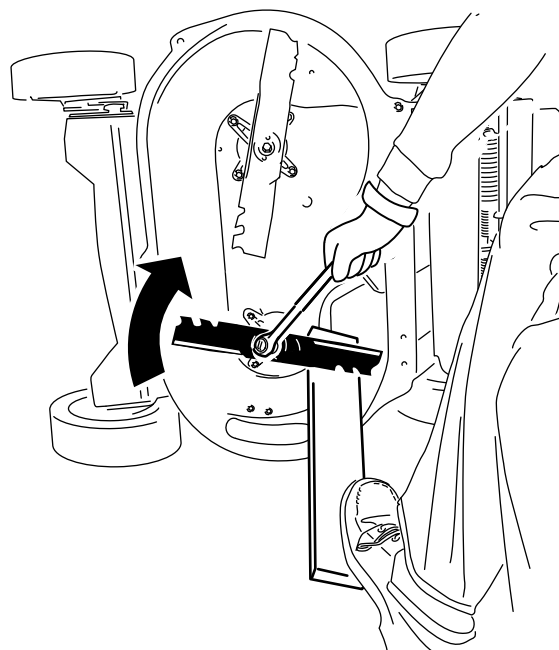
Montering af skæreknivene

1. Monter den første kniv, således at den er vandret, sammen med alle monteringsdelene som vist i [Figur 42](#).

Bemærk: Stram bolten med dine fingre.

Vigtigt: Placer skæreknivenes krumme ender, så de peger opad mod maskinens hus. Sørg for at de hævede områder på hvert knivdrev hviler i hovedets fordybninger i den tilsvarende spindel, og at stifterne på den anden side af hvert knivdrev hviler i hullerne i den tilsvarende skærekniv.

2. Understøt alle skæreknivene med et bræt, og drej knivbolten med uret med en momentnøgle som vist i [Figur 43](#). Spænd knivbolten til 82 Nm.

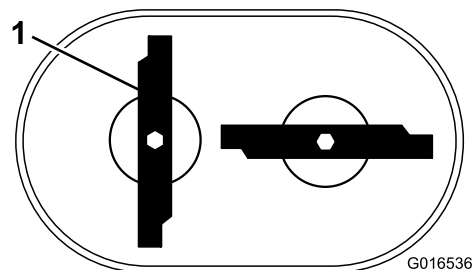


Figur 43

g232801

3. Drej den monterede kniv $\frac{1}{4}$ omgang, indtil den står lodret, og monter den anden kniv på samme måde som den forrige (se trin 1).

Bemærk: Knivene bør stå vinkelret og danne et omvendt "T", som vist i [Figur 44](#).



Figur 44

g016536

1. Kniv (2)

4. Stram den anden kniv; se trin 2.
5. Drej knivene med hånden en hel omgang på 360° for at sørge for, at de ikke berører hinanden.

Bemærk: Hvis knivene berører hinanden, er de monteret forkert. Gentag trin 1 til 3, indtil skæreknivene ikke længere berører hinanden.

▲ ADVARSEL

Hvis skæreknivene monteres forkert, kan det beskadige maskinen eller forårsage skade på dig eller omkringstående.

Vær forsigtig, når du monterer skæreknivene.

Opbevaring

Opbevar maskinen på et køligt, rent og tørt sted.

Sikkerhed i forbindelse med opbevaring

Sørg for altid at slukke maskinen, tage tændingsnøglen ud (hvis udstyret hermed), vente, til alle bevægelige dele er standset, og lade maskinen køle af, før du udfører justering, eftersyn eller rengøring af maskinen, samt inden den stilles til opbevaring.

Generelle oplysninger

1. Udfør det anbefalede årlige vedligeholdelsesarbejde. Se [Vedligeholdelse \(side 24\)](#).
2. Rengør maskinens underside. Se [Rengøring af maskinens underside \(side 21\)](#).
3. Fjern avner og snavs fra motorens ydre dele, beklædningen og maskinens top.
4. Kontroller skæreknivenes tilstand, se afsnittet [Besigtigelse af skæreknivene \(side 29\)](#).
5. Udfør serviceeftersyn af luftfilteret, se afsnit [Eftersyn af luftfilteret \(side 25\)](#).
6. Spænd alle møtrikker, bolte og skruer.
7. Alle rustne eller skårede malingsoverflader pletmales med maling, som fås hos en autoriseret serviceforhandler.
8. **Kun model med elektrisk starter:**
Oplad batteriet i 24 timer, frakobl derefter batteriopladeren, og stil maskinen et uopvarmet sted. Hvis du opbevarer maskinen på et opvarmet sted, skal du oplade batteriet efter hver 90 dage. Tag nøglen ud.
9. Fold håndtaget inden opbevaring, se [Foldning af håndtaget \(side 22\)](#).

Klargøring af brændstofsyste

⚠ ADVARSEL

Brændstof kan fordampe, hvis du opbevarer det i længere tid, og det kan eksplodere, hvis det kommer i kontakt med åben ild.

- Opbevar ikke brændstof i længere tid.
- Opbevar ikke maskinen med brændstof i brændstoftanken eller karburatoren på et indelukket sted med åben ild. (for eksempel en ovn eller en vandvarmers vågeblus).
- Lad motoren køle af, før du opbevarer maskinen på et lukket sted.

Tilsæt brændstofstabilisator til brændstoffet som foreskrevet af motorfabrikanten ved årets sidste påfyldning. Tøm brændstoftanken, når du klipper sidste gang, før du stiller plæneklipperen til opbevaring.

1. Lad maskinen køre, indtil motoren standser som følge af brændstofmangel.
2. Start motoren igen, og lad den køre, indtil den slukker. Når du ikke længere kan starte motoren, er den løbet tilstrækkeligt tør.

Klargøring af motoren

1. Mens motoren stadig er varm, skal motorolien skiftes, se [Skift af motorolien \(side 25\)](#).
2. Kobl kablet fra tændrøret, og fjern tændingsnøglen (kun model med elektrisk starter).
3. Fjern tændrøret.
4. Brug en smørekande, og fyld ca. 30 ml motorolie på motoren gennem tændrørshullet.
5. Træk langsomt flere gange i startsnoren for at fordele olie rundt i hele cylinderen.
6. Sæt tændrøret i, men sæt ikke tændrørskablet på tændrøret. Sæt kablet fast, så det ikke kommer i kontakt med tændrøret.

Fjernelse af maskinen fra opbevaringsstedet

1. Fold håndtaget ud; se [1 Samling og udfoldning af håndtaget \(side 5\)](#).

2. Efterse og tilspænd alle beslag.
3. Fjern tændrøret, og tøm motoren hurtigt ved hjælp af starteren for at blæse overskydende olie ud af cylinderen.
4. Efterse tændrøret, og udskift det, hvis det er snavset, slidt eller revnet. Se motorens betjeningsvejledning.
5. Monter tændrøret, og tilspænd det som anbefalet til 20 Nm.
6. Udfør eventuelt nødvendige vedligeholdelsesprocedurer, se [Vedligeholdelse \(side 24\)](#).
7. Kontroller motoroliestanden. Se [Kontrol af motoroliestanden \(side 12\)](#).
8. Fyld frisk brændstof på brændstoftanken. Se [Påfyldning af brændstoftanken \(side 11\)](#).
9. **Kun model med elektrisk starter:** Oplad batteriet. Se [5 Opladning af batteriet \(side 8\)](#).
10. Sæt tændrørskablet på tændrøret.

Bemærkninger:

Bemærkninger:



Count on it.