



Count on it.

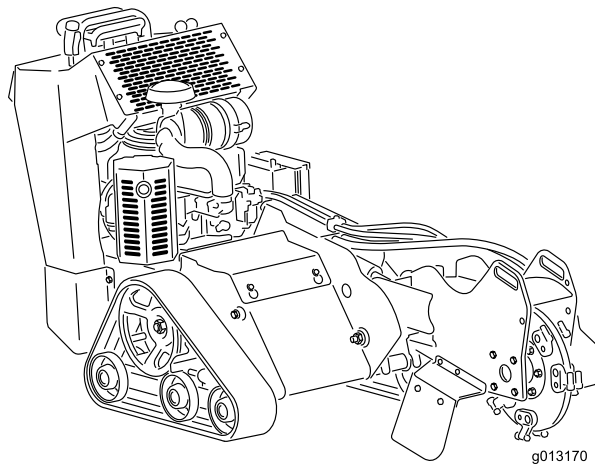
Manual del operador

STX-26 Destoconadora

Nº de modelo 23208—Nº de serie 409550000 y superiores

Nº de modelo 23208G—Nº de serie 405300000 y superiores

Nº de modelo 23208HD—Nº de serie 400000000 y superiores



g013170



Este producto cumple todas las directivas europeas aplicables cuando se ha instalado el Kit CE 22368; si desea más detalles, consulte la Declaración de conformidad (DOC) específica de cada producto.

El uso o la operación del motor en cualquier terreno forestal, de monte o cubierto de hierba a menos que el motor esté equipado con parachispas (conforme a la definición de la sección 4442) mantenido en buenas condiciones de funcionamiento, o que el motor haya sido fabricado, equipado y mantenido para la prevención de incendios, constituye una infracción de la legislación de California (California Public Resource Code Section 4442 o 4443).

El manual del propietario del motor adjunto ofrece información sobre las normas de la US Environmental Protection Agency (EPA) y de la California Emission Control Regulation sobre sistemas de emisiones, mantenimiento y garantía. Puede solicitarse un manual nuevo al fabricante del motor.

⚠ ADVERTENCIA

CALIFORNIA

Advertencia de la Propuesta 65

Los gases de escape de este producto contienen productos químicos que el Estado de California sabe que causan cáncer, defectos congénitos u otros peligros para la reproducción.

Los bornes, terminales y otros accesorios de la batería contienen plomo y compuestos de plomo, productos químicos reconocidos por el Estado de California como causantes de cáncer y daños reproductivos. Lávese las manos después de manejar el material.

El uso de este producto puede provocar la exposición a sustancias químicas que el Estado de California considera causantes de cáncer, defectos congénitos u otros trastornos del sistema reproductor.

Introducción

Esta máquina está diseñada para desbastar y eliminar tocones de árboles y raíces superficiales. No está diseñada para cortar rocas u otros materiales que no sean la madera y la tierra que hay alrededor de un tocón. El uso de este producto para otros propósitos que los previstos podría ser peligroso para usted y para otras personas.

Lea este manual detenidamente para aprender a utilizar y mantener correctamente su producto, y para evitar lesiones y daños al producto. Usted es responsable de utilizar el producto de forma correcta y segura.

Visite www.Toro.com para buscar materiales de formación y seguridad o información sobre accesorios, para localizar un distribuidor o para registrar su producto.

Cuando necesite asistencia técnica, piezas genuinas Toro o información adicional, póngase en contacto con un Servicio Técnico Autorizado o con Asistencia al Cliente Toro, y tenga a mano los números de modelo y serie de su producto. [Figura 1](#) indica la ubicación de los números de modelo y serie en el producto. Escriba los números en el espacio provisto.

Importante: Con su dispositivo móvil, puede escanear el código QR de la pegatina del número de serie (si se incluye) para acceder a información sobre la garantía, las piezas y otros datos sobre el producto.

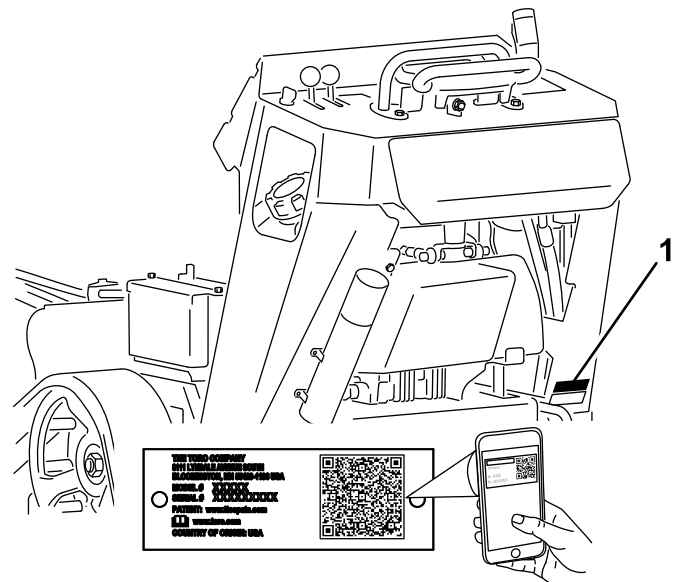


Figura 1

g242084

1. Placa con los números de modelo y de serie

Nº de modelo _____
Nº de serie _____

Este manual identifica peligros potenciales y contiene mensajes de seguridad identificados por el símbolo de alerta de seguridad (Figura 2), que señala un peligro que puede causar lesiones graves o la muerte si usted no sigue las precauciones recomendadas.



Figura 2

g000502

1. Símbolo de alerta de seguridad

Este manual utiliza 2 palabras para resaltar información. **Importante** llama la atención sobre información mecánica especial, y **Nota** resalta información general que merece una atención especial.

Contenido

Seguridad	4
Seguridad en general	4
Pegatinas de seguridad e instrucciones	4
Montaje	8
1 Instalación de la palanca de control del desbastador	8
2 Verificación del nivel de los fluidos	8
3 Carga de la batería	8
El producto	9
Controles	9
Especificaciones	12
Accesorios	13
Antes del funcionamiento	13
Seguridad antes del uso	13
Cómo añadir combustible	14
Mantenimiento diario	15
Durante el funcionamiento	15
Seguridad durante el uso	15
Arranque del motor	16
Conducción de la máquina	17
Parada del motor	17
Cómo desbastar un tocón	17
Consejos de operación	18
Después del funcionamiento	18
Seguridad después del uso	18
Cómo mover una máquina averiada	18
Preparación de la máquina para el transporte	19
Luzado de la máquina	19
Mantenimiento	20

Seguridad en el mantenimiento	20
Calendario recomendado de mantenimiento	20
Procedimientos previos al mantenimiento	22
Cómo retirar la cubierta	22
Cómo retirar el protector inferior	22
Lubricación	23
Engrasado de la máquina	23
Mantenimiento del motor	24
Seguridad del motor	24
Mantenimiento del limpiador de aire	24
Mantenimiento del aceite de motor	25
Mantenimiento de la bujía(s)	28
Mantenimiento del sistema de combustible	29
Drenaje del depósito de combustible	29
Cómo cambiar el filtro de combustible	29
Mantenimiento del sistema eléctrico	30
Seguridad del sistema eléctrico	30
Mantenimiento de la batería	30
Cambio de los fusibles	32
Mantenimiento del sistema de transmisión	32
Mantenimiento de las orugas	32
Mantenimiento de las correas	35
Sustitución de la correa de la transmisión de la bomba	35
Mantenimiento del sistema de control	36
Ajuste de la alineación del control de la tracción	36
Mantenimiento del sistema hidráulico	38
Seguridad del sistema hidráulico	38
Especificación del fluido hidráulico	38
Comprobación del nivel de fluido hidráulico	39
Cambio del filtro hidráulico	39
Cambio del fluido hidráulico	40
Mantenimiento de la dostoconadora	41
Cambio de los dientes	41
Limpieza	42
Cómo limpiar la máquina	42
Almacenamiento	42
Seguridad durante el almacenamiento	42
Almacenamiento	42
Solución de problemas	44

Seguridad

Seguridad en general

▲ PELIGRO

Puede haber conducciones de servicios enterradas en la zona de trabajo. Si se perforan, pueden causar descargas eléctricas o explosiones.

Marque las áreas de la zona de trabajo que contienen tendidos enterrados, y no excave en las zonas marcadas. Póngase en contacto con su servicio de marcado local o con su compañía de electricidad/agua, etc., para que marquen la finca (por ejemplo, en Estados Unidos, llame al 811, o en Australia, llame al 1100 para contactar con el servicio de marcado nacional).

Este producto es capaz de amputar manos y pies. Siga siempre todas las instrucciones de seguridad con el fin de evitar lesiones corporales graves e incluso la muerte.

- Marque las áreas de la zona de trabajo que contienen tendidos enterrados y otros objetos, y no excave en las zonas marcadas.
- Mantenga las manos y los pies alejados de los dientes y otras partes en movimiento.
- Mantenga alejados a otras personas y a los animales domésticos de la máquina.
- Lea y comprenda el contenido de este *Manual del operador* antes de arrancar el motor.
- No deje nunca que la máquina sea utilizada por niños o por personas que no hayan recibido la formación adecuada.
- No haga funcionar la máquina si no están colocados y funcionando los protectores y dispositivos de seguridad.
- Preste toda su atención al utilizar la máquina. No realice ninguna actividad que pudiera distraerle; de lo contrario, podrían producirse lesiones o daños materiales.
- Pare la máquina, apague el motor y retire la llave antes de realizar tareas de mantenimiento o repostaje y antes de eliminar obstrucciones en la máquina.

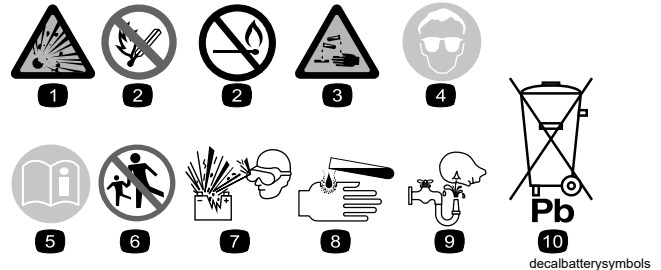
El uso o mantenimiento incorrecto de esta máquina puede causar lesiones. Para reducir el peligro de lesiones, cumpla estas instrucciones de seguridad y preste atención siempre al símbolo de alerta de seguridad ▲, que significa: Cuidado, Advertencia o

Peligro – instrucción relativa a la seguridad personal. El incumplimiento de estas instrucciones puede dar lugar a lesiones personales o la muerte.

Pegatinas de seguridad e instrucciones



Las pegatinas de seguridad e instrucciones están a la vista del operador y están ubicadas cerca de cualquier zona de peligro potencial. Sustituya cualquier pegatina que esté dañada o que falte.



Símbolos de la batería

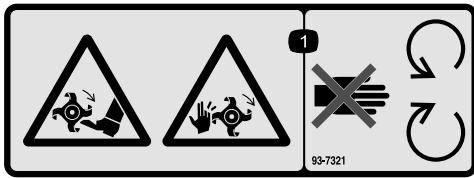
La batería contiene algunos de estos símbolos, o todos ellos.

- | | |
|---|--|
| 1. Riesgo de explosión | 6. Mantenga alejados de la batería a otras personas. |
| 2. No fume, mantenga alejado del fuego y de las llamas desnudas | 7. Lleve protección ocular; los gases explosivos pueden causar ceguera y otras lesiones. |
| 3. Líquido cáustico/peligro de quemadura química | 8. El ácido de la batería puede causar ceguera o quemaduras graves. |
| 4. Lleve protección ocular. | 9. Enjuague los ojos inmediatamente con agua y busque rápidamente ayuda médica. |
| 5. Lea el <i>Manual del operador</i> . | 10. Contiene plomo; no tirar a la basura |



93-6686

- | | |
|----------------------|--|
| 1. Fluido hidráulico | 2. Lea el <i>Manual del operador</i> . |
|----------------------|--|



93-7321

decal93-7321

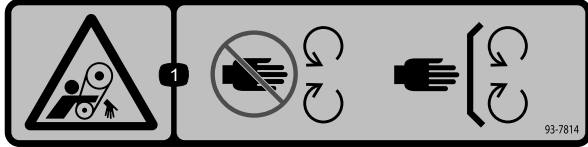


107-8495

decal107-8495

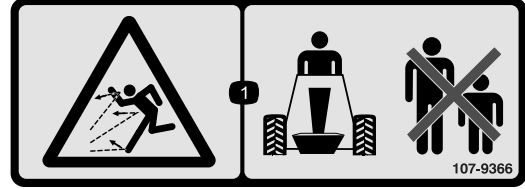
1. Peligro de corte/desmembramiento de manos y pies, cuchillas rotativas – no se acerque a las piezas en movimiento.

1. Freno de estacionamiento



93-7814

decal93-7814

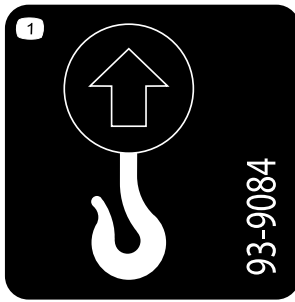


107-9366

decal107-9366

1. Peligro de enredamiento, correa – no se acerque a las piezas en movimiento.

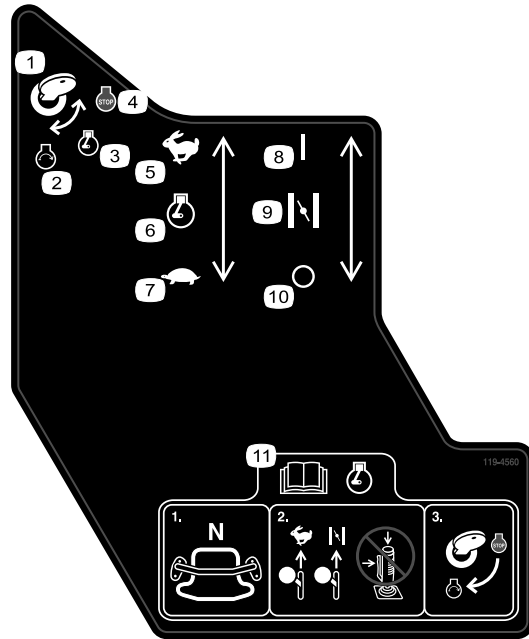
1. Peligro de objetos arrojados – mantenga a otras personas alejadas de la máquina.



93-9084

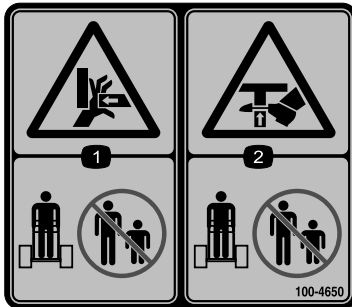
decal93-9084

1. Punto de izado/Punto de amarre



119-4560

decal119-4560



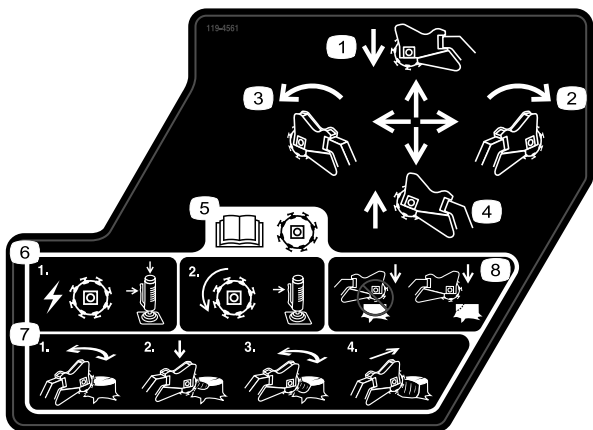
100-4650

decal100-4650

1. Peligro de aplastamiento de la mano – mantenga alejadas a otras personas.
2. Peligro de aplastamiento del pie – mantenga alejadas a otras personas.

1. Llave de contacto
2. Motor – arrancar
3. Motor – marcha
4. Motor – parar
5. Rápido
6. Velocidad del motor
7. Lento
8. Activado/Cerrado
9. Estárter
10. Desactivado/Abierto
11. Lea el *Manual del operador* antes de arrancar el motor — 1) Asegúrese de que el control de tracción está en punto muerto PUNTO MUERTO ; 2) Mueva el acelerador a la posición de RÁPIDO, cierre el estárter (en su caso) y no utilice el joystick; 3) Gire la llave para arrancar el motor.

La pegatina 107-8495 es solamente para máquinas que tengan instalado el Kit CE.



119-4561

decal119-4561

1. Empuje hacia adelante para bajar la destoconadora.
2. Mueva a la derecha para desplazar la destoconadora hacia la derecha.
3. Tire hacia atrás para elevar la destoconadora.
4. Mueva a la izquierda para desplazar la destoconadora hacia la izquierda.
5. Lea el *Manual del operador* antes de utilizar el cortador; accione la palanca lateral y el botón superior del joystick para poner en marcha la cuchilla del cortador; siga accionando la palanca lateral para mantener las cuchillas en movimiento.
6. 1) Para accionar el desbastador, presione juntos el cierre de seguridad y el gatillo; 2) Para mantener el desbastador en marcha, sujete el gatillo.
7. 1) Desbaste horizontalmente a lo largo del borde del tocón; 2) Baje el desbastador ligeramente sobre el tocón; 3) Desbaste en sentido horizontal hasta llegar al suelo; 4) Mueva el desbastador hacia adelante.
8. No empiece a desbastar en el centro del tocón; empiece a desbastar en el borde del tocón.

WARNING: Cancer and Reproductive Harm - www.P65Warnings.ca.gov. For more information, please visit www.tcoCAProp65.com

CALIFORNIA SPARK ARRESTER WARNING

Operation of this equipment may create sparks that can start fires around dry vegetation. A spark arrester may be required. The operator should contact local fire agencies for laws or regulations relating to fire prevention requirements.

133-8062

133-8062

decal133-8062

STX-26 MODEL 23208 QUICK REFERENCE AID

CHECK/SERVICE (DAILY)

1. OIL LEVEL, ENGINE	4. AIR CLEANER
2. OIL LEVEL, HYDRAULIC TANK	5. BRAKE FUNCTION
3. BELT	6. GREASE - LUBE POINTS (8)

SPECIFICATIONS/CHANGE INTERVALS

SEE OPERATOR'S MANUAL FOR INITIAL CHANGES:	FLUID TYPE	CAPACITY	CHANGE INTERVAL		FILTER TORQUE
			FLUID	FILTER	
Ⓐ ENGINE OIL	SAE 10W-30, SAE 10W-40	51 OZ (1.5 L) w/o FILTER 58 OZ (1.7 L) w/ FILTER	100 HRS	200 HRS	3/4 TURN PAST FIRST CONTACT
Ⓑ HYDRAULIC OIL	TORO PREMIUM HYD FLUID TORO PREMIUM TRACTOR FLUID	6 GAL (23 L)	400 HRS	200 HRS	110-140 in-lbs 13-15.5 Nm
Ⓒ AIR FILTER	—	—	—	250 HRS	—
Ⓓ FUEL FILTER	—	—	—	200 HRS	—
Ⓔ FUEL	UNLEADED GASOLINE	4.8 GAL (18 L)	—	—	—

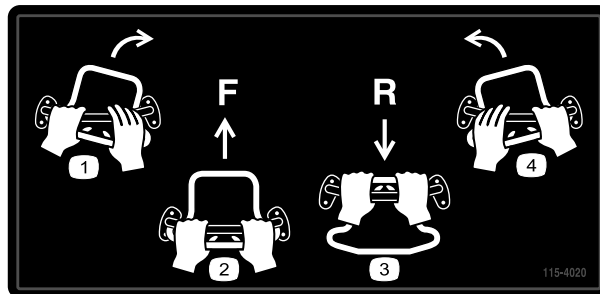
SERVICE PARTS

DESCRIPTION / LOCATION	PART NO.
BELT	114-2991
FILTER - OIL	119-8852
FILTER - FUEL	121-4570
FILTER - AIR (OUTER)	119-5944
FILTER - HYDRAULIC (IN TANK)	114-3039
TRACK - RUBBER	112-4816
WHEEL TENSIONER	112-4817
GASKET - BOGIE	106-7585
GRINDER TOOTH KIT	115-9385
POCKET - ANGLED	115-9384
POCKET - STRAIGHT	115-9388

137-3875

decal137-3875

1. Lea el *Manual del operador*.



115-4020

decal115-4020

- | | |
|-------------------|---------------------|
| 1. Giro a derecha | 3. Marcha atrás |
| 2. Hacia adelante | 4. Giro a izquierda |



decal119-4606

119-4606

1. Advertencia – lea el *Manual del operador*.
2. Peligro de corte/desmembramiento; destroconadora – mantenga a otras personas alejadas de la máquina; no ponga en marcha el cabezal de la destroconadora durante el transporte de la máquina.
3. Advertencia – manténgase alejado de las piezas en movimiento; espere a que se detengan todas las piezas en movimiento.
4. Advertencia – no utilice esta máquina a menos que haya recibido formación en su manejo.
5. Peligro de explosión y descarga eléctrica – no excave en zonas donde hay tendidos subterráneos de gas o eléctricos; póngase en contacto con la compañías locales de electricidad y gas antes de excavar.
6. Peligro de vuelco/aplastamiento – baje el cabezal de corte mientras trabaje en pendientes.
7. Peligro de explosión, repostaje – apague el motor y apague toda llama antes de repostar.
8. Advertencia – baje el cabezal del desbastador, accione el freno de estacionamiento (si se aplica), apague el motor y retire la llave de contacto antes de abandonar la máquina.

Montaje

Piezas sueltas

Utilice la tabla siguiente para verificar que no falta ninguna pieza.

Procedimiento	Descripción	Cant.	Uso
1	Palanca de control del desbastador Tuerca autoblocante	1 1	Instale la palanca de control del desbastador.
2	No se necesitan piezas	–	Compruebe los niveles de los fluidos.
3	No se necesitan piezas	–	Carga de la batería.

1

Instalación de la palanca de control del desbastador

Piezas necesarias en este paso:

1	Palanca de control del desbastador
1	Tuerca autoblocante

Procedimiento

1. Enrosque la contratuerca sobre la palanca de control del desbastador ([Figura 3](#)).

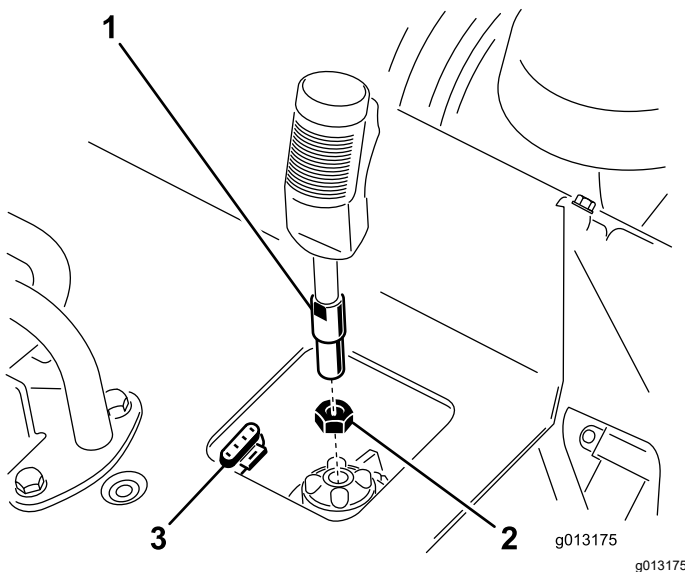


Figura 3

1. Palanca de control del desbastador
2. Contratuerca
3. Conector de 4 pines

2. Enrosque la palanca de control del desbastador en el alojamiento del panel de control ([Figura 3](#)).
3. Con el gatillo orientado hacia adelante, apriete la contratuerca contra el alojamiento para sujetar la palanca ([Figura 3](#)).
4. Conecte el cable de la palanca al conector de 4 pines situado debajo del panel de control ([Figura 3](#)).

2

Verificación del nivel de los fluidos

No se necesitan piezas

Procedimiento

Antes de arrancar el motor por primera vez, compruebe los niveles del aceite del motor y del fluido hidráulico. Consulte las siguientes secciones para obtener más información:

- [Comprobación del nivel de aceite del motor \(página 25\)](#)
- [Comprobación del nivel de fluido hidráulico \(página 39\)](#)

3

Carga de la batería

No se necesitan piezas

Procedimiento

Cargue la batería; consulte [Carga de la batería \(página 31\)](#) para obtener más información.

El producto

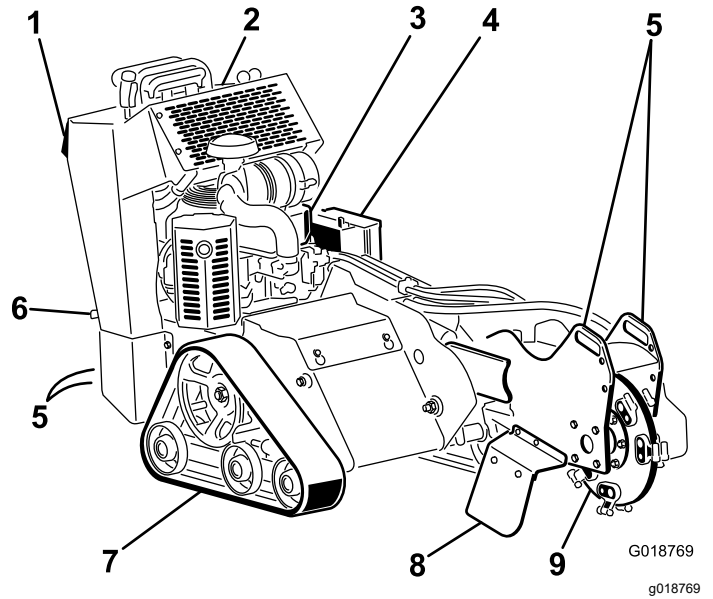


Figura 4

- | | | |
|---------------------------------------|---|--------------------------|
| 1. Placa de seguridad en marcha atrás | 4. Batería | 7. Oruga |
| 2. Panel de control | 5. Punto de amarre/elevación | 8. Protector de astillas |
| 3. Motor | 6. Palanca del freno de estacionamiento (máquinas con Kit CE solamente) | 9. Desbastador |

Controles

Familiarícese con todos los controles ([Figura 5](#)) antes de poner en marcha el motor y trabajar con la máquina.

Panel de control

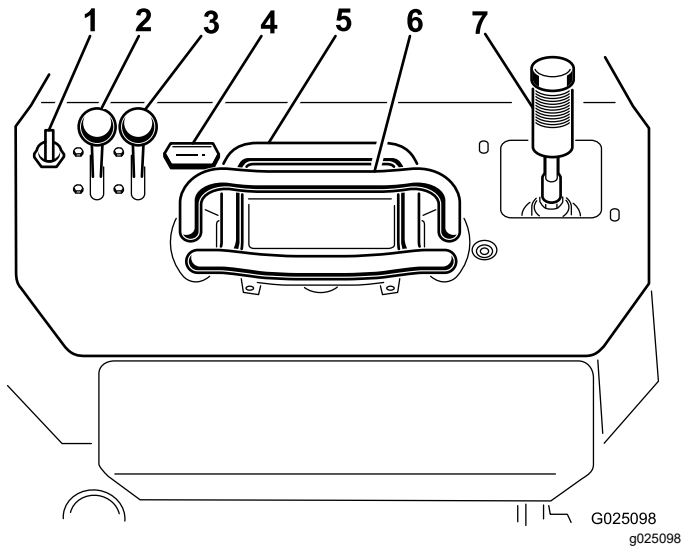


Figura 5

- | | |
|-----------------------------|--|
| 1. Interruptor de encendido | 5. Control de tracción |
| 2. Palanca del acelerador | 6. Barra de referencia |
| 3. Palanca del estérter | 7. Palanca de control del desbastador/de la elevación hidráulica |
| 4. Contador de horas | |

Interruptor de encendido

La llave de contacto, que se utiliza para arrancar y apagar el motor, tiene tres posiciones: PARADA, MARCHA y ARRANQUE. Consulte [Arranque del motor \(página 16\)](#).

Palanca del acelerador

Mueva el control hacia adelante para aumentar la velocidad del motor y hacia atrás para reducir la velocidad.

Palanca del estérter

Si el motor está frío, mueva la palanca hacia adelante antes de arrancar. Después de que el motor arranque, regule el estérter para que el motor siga funcionando suavemente. Tan pronto como sea posible, mueva la palanca del estérter hacia atrás hasta que haga tope.

Nota: Si el motor está caliente, no será necesario usar el estérter, o sólo muy poco.

Horímetro

El horímetro muestra el número de horas de uso de la máquina.

Barra de referencia

Al conducir la máquina, utilice la barra de referencia como manillar y punto de apoyo para controlar la máquina. Para asegurar una operación suave y controlada, no quite las dos manos de la barra de referencia mientras utiliza la máquina.

Palanca del freno de estacionamiento

Para poner el freno de estacionamiento, tire de la palanca hacia arriba. Para quitar el freno de estacionamiento, empuje la palanca hacia abajo.

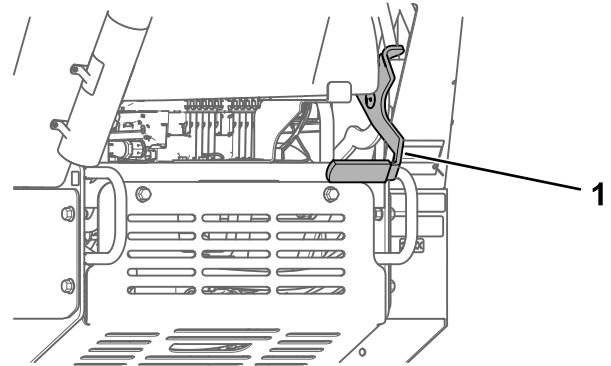


Figura 6

1. Palanca del freno de estacionamiento

Control de tracción

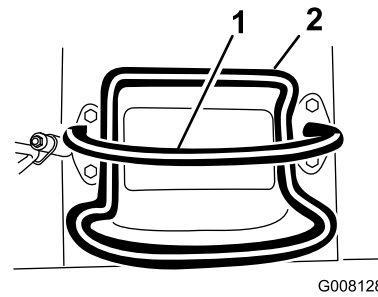


Figura 7

1. Barra de referencia
2. Control de tracción

- Para desplazarse hacia adelante, mueva el control de tracción hacia adelante ([Figura 8](#)).

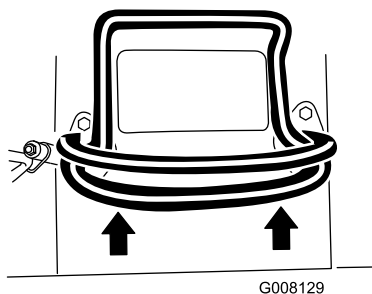


Figura 8

G008129

g008129

- Para desplazarse hacia atrás, mueva el control de tracción hacia atrás (Figura 9).

Importante: Mientras conduzca en marcha atrás, mire hacia atrás para asegurarse de que el camino está despejado, y mantenga ambas manos en la barra de referencia.

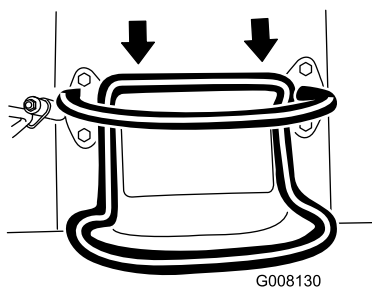


Figura 9

G008130

g008130

- Para girar a la derecha, gire el control de tracción en el sentido de las agujas del reloj (Figura 10).

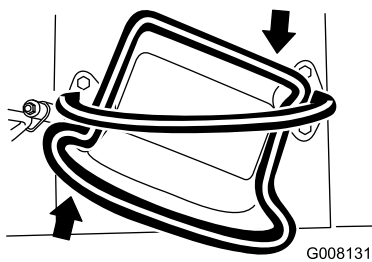


Figura 10

G008131

g008131

- Para girar a la izquierda, gire el control de tracción en el sentido contrario a las agujas del reloj (Figura 11).

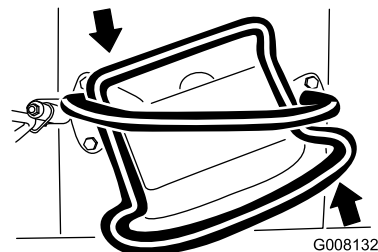


Figura 11

G008132

g008132

- Para detener la máquina, suelte el control de tracción (Figura 7).

Nota: Cuanto más mueva el control de tracción en cualquier sentido, más rápido se moverá la máquina en dicha dirección.

Palanca de control/de la elevación hidráulica

Para controlar el desbastador, utilice la palanca de control del desbastador de la siguiente manera:

- Para poner en marcha la destocadora (Figura 12), apriete el gatillo y, a continuación, pulse el botón rojo en la parte superior de la palanca. Cuando la destocadora haya arrancado, puede soltar el botón rojo.
- Para detener la destocadora (Figura 12), suelte el gatillo durante más de medio segundo.

Nota: Si la destocadora está en marcha y suelta el gatillo momentáneamente (es decir, menos de medio segundo), la destocadora sigue funcionando.

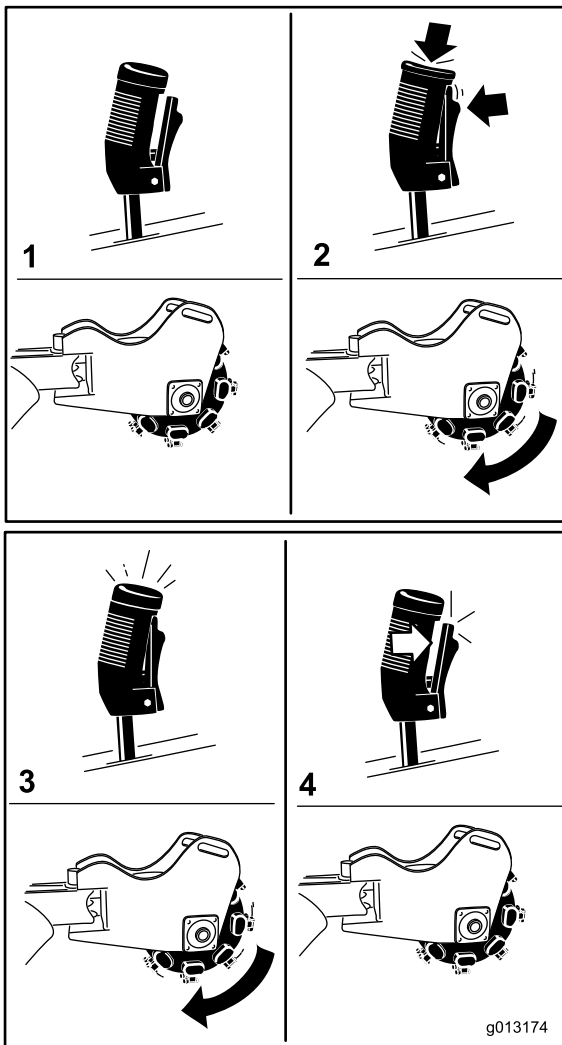


Figura 12

1. Punto muerto
2. Arrancar la destoconadora
3. Destoconadora en marcha
4. Parar la destoconadora

- Para elevar la destoconadora, tire de la palanca hacia atrás (Figura 13).



Figura 13

- Para bajar la destoconadora, empuje la palanca hacia adelante (Figura 14).

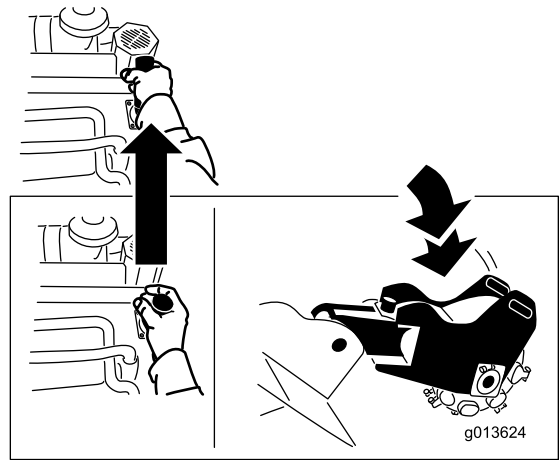


Figura 14

- Para girar el desbastador a la derecha o a la izquierda, mueva la palanca en la dirección deseada (Figura 15).

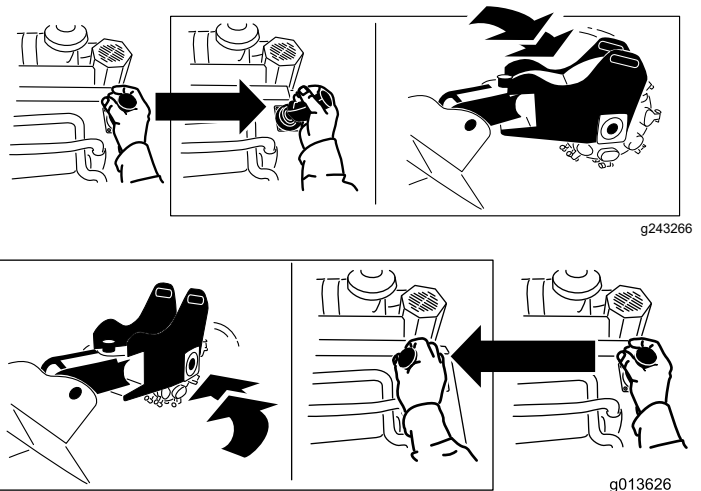


Figura 15

Especificaciones

Nota: Las especificaciones y el diseño están sujetos a modificación sin previo aviso.

Anchura	84 cm
Longitud	198,5 cm
Altura	113 cm
Peso	544 kg

Accesorios

Está disponible una selección de accesorios y aperos homologados por Toro que se pueden utilizar con la máquina a fin de potenciar y aumentar sus prestaciones. Póngase en contacto con su Servicio Técnico Autorizado o con su distribuidor Toro autorizado, o bien visite www.Toro.com para obtener una lista de todos los aperos y accesorios homologados.

Para asegurar un rendimiento óptimo y la continuada certificación de seguridad de la máquina, utilice únicamente piezas y accesorios genuinos Toro. Las piezas de repuesto y accesorios de otros fabricantes podrían ser peligrosos, y su uso podría invalidar la garantía del producto.

Operación

Nota: Los lados derecho e izquierdo de la máquina se determinan desde la posición normal del operador.

Antes del funcionamiento

Seguridad antes del uso

Seguridad en general

- Haga que se marquen las áreas de la zona de trabajo que contienen tendidos enterrados y otros objetos, y no excave en las zonas marcadas; anote la posición de obstáculos y estructuras sin señalizar, como pueden ser tanques de almacenamiento subterráneo, pozos o fosas sépticas.
- Inspeccione el área en la que utilizará el equipo.
 - Evalúe el terreno para determinar los accesorios y aperos necesarios para realizar el trabajo de manera correcta y segura.
 - Elimine cualquier residuo.
 - Asegúrese de que no haya nadie en la zona antes de poner en marcha la máquina.
 - Pare la máquina si alguien entra en la zona.
- Familiarícese con la operación segura del equipo, los controles del operador y las pegatinas de seguridad.
 - El propietario es responsable de proporcionar formación a todos los operarios y mecánicos.
 - No deje nunca que la máquina la utilicen o mantengan niños o personas que no hayan recibido la formación adecuada al respecto. La normativa local puede imponer límites sobre la edad del operador o requerir que éste haya recibido una formación homologada.
 - Sepa cómo parar rápidamente la máquina y apagar el motor.
 - Compruebe que los controles de presencia del operador, los interruptores de seguridad y los protectores de seguridad están instalados y que funcionan correctamente. No utilice la máquina si no funcionan correctamente.
 - Localice las zonas de aprisionamiento señaladas en la máquina y en los accesorios, y mantenga los pies y las manos alejados de estas zonas.
 - Detenga la máquina, apague el motor y retire la llave antes de abandonar el puesto del operador.

Seguridad del combustible

- Extreme las precauciones al manejar combustible. Es inflamable y sus vapores son explosivos.
- Apague cualquier cigarrillo, cigarro, pipa u otra fuente de ignición.
- Utilice solamente un recipiente de combustible homologado.
- No retire el tapón de combustible ni rellene de combustible el depósito mientras el motor está en marcha o está caliente.
- No añada ni drene combustible en un lugar cerrado.
- No guarde la máquina o un recipiente de combustible en un lugar donde pudiera haber una llama desnuda, chispas o una llama piloto, por ejemplo en un calentador de agua u otro electrodoméstico.
- Si se derrama combustible, no intente arrancar el motor; evite crear fuentes de ignición hasta que los vapores del combustible se hayan disipado.
- No llene los recipientes dentro de un vehículo o sobre la plataforma de un camión o remolque con forro de plástico. Coloque los recipientes siempre en el suelo, lejos del vehículo, antes de llenarlos.
- Retire el equipo del camión o del remolque y repóstele en el suelo. Si esto no es posible, reposte usando un recipiente portátil, en vez de usar una boquilla dosificadora de combustible.
- Mantenga la boquilla en contacto con el borde del depósito de combustible o el orificio del recipiente en todo momento hasta que termine de repostar. No utilice dispositivos que mantengan abierta la boquilla.

Cómo añadir combustible

Combustible recomendado

- Para obtener los mejores resultados, utilice solamente gasolina fresca (comprada hace menos de 30 días), sin plomo, de 87 o más octanos (método de cálculo $(R+M)/2$).
- **Etanol:** Es aceptable el uso de gasolina con hasta el 10 % de etanol (gasohol) o el 15 % de MTBE (éter metil tert-butílico) por volumen. El etanol y el MTBE no son lo mismo. No está autorizado el uso de gasolina con el 15 % de etanol (E15) por volumen. **No utilice nunca gasolina que contenga más del 10 % de etanol por volumen**, como por ejemplo la E15 (contiene el 15 % de etanol), la E20 (contiene el 20 % de etanol) o la E85 (contiene hasta el 85 % de etanol). El uso de

gasolina no autorizada puede causar problemas de rendimiento o daños en el motor que pueden no estar cubiertos bajo la garantía.

- **No utilice gasolina que contenga metanol.**
- **No guarde** combustible en el depósito de combustible o en recipientes de combustible durante el invierno, a menos que utilice un estabilizador de combustible.
- **No añada aceite a la gasolina.**

Uso del estabilizador/acondicionador

Utilice estabilizador/acondicionador en la máquina para mantener el combustible fresco durante más tiempo, siguiendo las indicaciones del fabricante del estabilizador de combustible.

Importante: No utilice aditivos de combustible que contengan metanol o etanol.

Agregue la cantidad apropiada de estabilizador/acondicionador a combustible fresco, siguiendo las indicaciones del fabricante del estabilizador de combustible.

Cómo llenar el depósito de combustible

1. Aparque la máquina en una superficie nivelada, ponga el freno de estacionamiento (en su caso) y baje la destocadora.
2. Apague el motor, retire la llave y deje que el motor se enfríe.
3. Limpie la zona alrededor del tapón del depósito de combustible y retire el tapón ([Figura 16](#)).

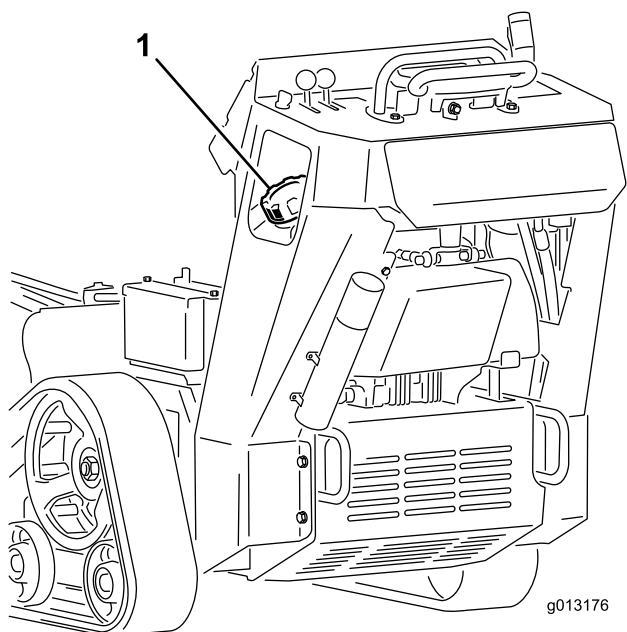


Figura 16

1. Tapón del depósito de combustible
2. Indicador de combustible

4. Añada combustible al depósito hasta que el nivel alcance de 6 a 13 mm por debajo de la parte inferior del cuello de llenado.

Importante: Este espacio vacío en el depósito permite la dilatación del combustible. No llene completamente el depósito de combustible.

5. Instale el tapón del depósito de combustible firmemente, girándolo hasta que encaje con un clic.
6. Limpie cualquier combustible derramado.

Mantenimiento diario

Cada día, antes de arrancar la máquina, siga los procedimientos marcados como “Cada uso/A diario” en la sección [Mantenimiento \(página 20\)](#).

Durante el funcionamiento

Seguridad durante el uso

Seguridad en general

- Mantenga las manos y los pies alejados de los dientes y otras partes en movimiento.

- Mantenga a otras personas y a los animales domésticos alejados de la máquina y nunca transporte pasajeros.
- Lleve ropa adecuada, incluida protección ocular, pantalón largo, calzado resistente y antideslizante y protección auditiva.
- Si tiene el pelo largo, recójase, y no lleve joyas o prendas sueltas.
- Deje de desbastar si alguien entra en la zona.
- Utilice la máquina únicamente en zonas en las que tenga suficiente espacio para maniobrarla con seguridad.
- Esté atento a obstáculos situados muy cerca de usted. Si no se mantiene a una distancia apropiada de árboles, paredes, muros y otras barreras puede dar lugar a lesiones durante la operación de la máquina en marcha atrás, si usted no está atento a lo que le rodea.
- Mire hacia atrás y hacia abajo antes de conducir hacia atrás, para asegurarse de que el camino está despejado.
- Preste toda su atención al utilizar la máquina. No realice ninguna actividad que pudiera distraerle; de lo contrario, podrían producirse lesiones o daños materiales.
- Nunca mueva bruscamente los controles; utilice movimientos suaves y continuos.
- El propietario/usuario puede prevenir, y es responsable de, cualquier accidente que pueda causar lesiones personales o daños materiales.
- No utilice la máquina si está cansado, enfermo o bajo la influencia de alcohol o drogas.
- Utilice la máquina solamente en condiciones óptimas de iluminación.
- Asegúrese de que todas las transmisiones están en punto muerto y accione el freno de estacionamiento antes de arrancar el motor. Arranque el motor únicamente desde el puesto del operador.
- Tenga cuidado al acercarse a esquinas ciegas, arbustos, árboles u otros objetos que puedan dificultar la visión.
- Pare la destocadora cuando no la está usando.
- Pare la máquina, apague el motor, retire la llave e inspeccione la máquina después de golpear un objeto. Haga las reparaciones necesarias antes de volver a utilizar la máquina.
- No haga funcionar nunca el motor en un lugar cerrado.
- No deje nunca desatendida la máquina si está funcionando. Antes de abandonar el puesto del operador, haga lo siguiente:
 - Aparque la máquina en una superficie nivelada.
 - Baje la destocadora al suelo.

- Accione el freno de estacionamiento.
- Apague el motor y retire la llave.
- Compruebe que hay espacio suficiente antes de conducir por debajo de cualquier objeto (por ejemplo, cables eléctricos, ramas o portales), y no entre en contacto con ellos.
- No utilice la máquina cuando exista riesgo de caída de rayos.
- Utilice solamente accesorios y aperos autorizados por Toro.

Seguridad en las pendientes

- Al subir y bajar pendientes, hágalo con la parte delantera de la máquina cuesta arriba.
- La elevación de la destoconadora en una pendiente afecta a la estabilidad de la máquina. Mantenga la destoconadora en la posición bajada mientras esté en pendientes.
- Las pendientes son una de las principales causas de accidentes por pérdida de control y vuelcos, que pueden causar lesiones graves o la muerte. El uso de la máquina en cualquier pendiente o terreno irregular exige un cuidado especial.
- Establezca sus propios procedimientos y reglas para trabajar en pendientes. Estos procedimientos deben incluir un estudio del lugar de trabajo para determinar en qué cuestas o pendientes es seguro trabajar con la máquina. Utilice siempre el sentido común y el buen juicio al realizar este estudio.
- Vaya más despacio y extreme la precaución en las pendientes. Las condiciones del suelo pueden afectar a la estabilidad de la máquina.
- Evite arrancar o detener la máquina en una pendiente.
- Evite girar en pendientes y cuestas. Si es imprescindible girar, hágalo lentamente y mantenga el extremo más pesado de la máquina cuesta arriba.
- Haga todos los movimientos en cuestas y pendientes de forma lenta y gradual. No haga cambios bruscos de velocidad o de dirección.
- Si no se siente cómodo usando la máquina en una pendiente, no lo haga.
- Esté atento a baches, surcos o montículos, puesto que un terreno desigual puede hacer que la máquina vuelque. La hierba alta puede ocultar obstáculos.
- Extreme las precauciones al utilizar la máquina sobre superficies mojadas. Una reducción en la tracción podría causar derrapes.
- Evalúe el área para garantizar que el terreno es lo suficientemente estable para sostener la máquina.
- Tenga cuidado al utilizar la máquina cerca de las siguientes áreas:

- Terraplenes
- Fosas
- Taludes
- Masas de agua

La máquina podría volcar repentinamente si una oruga pasa por un borde o si se desploma el borde. Mantenga una distancia segura entre la máquina y cualquier peligro.

- Si la máquina comienza a volcar, suelte los controles y apártese de la máquina.
- No aparque la máquina en una cuesta o pendiente.

Arranque del motor

1. Mueva la palanca del acelerador a un punto intermedio entre las posiciones de LENTO y RÁPIDO (Figura 17).

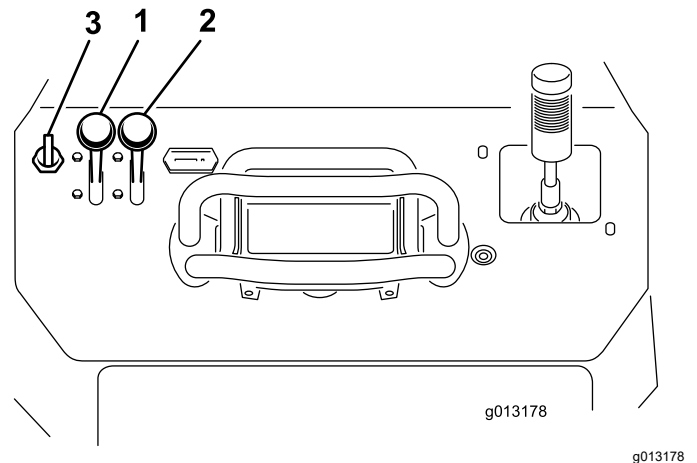


Figura 17

1. Palanca del acelerador
2. Palanca del estérter
3. Llave

2. Mueva la palanca del estérter a la posición de ABIERTO (Figura 17).

Nota: Si el motor está caliente, puede no ser necesario usar el estérter.

3. Gire la llave a la posición de CONECTADO (Figura 17). Cuando el motor arranque, suelte la llave.

Importante: No active el motor de arranque durante más de 10 segundos cada vez. Si el motor no arranca, deje que se enfríe durante 30 segundos entre intentos. Si no se siguen estas instrucciones, puede quemarse el motor de arranque.

4. Mueva gradualmente la palanca del estérter a la posición de DESCONECTADO (Figura 17). Si el motor se cala o funciona de forma irregular, active el estérter otra vez hasta que el motor se caliente.

5. Mueva la palanca del acelerador a la posición deseada (Figura 17).

Importante: Si se hace funcionar el motor a alta velocidad cuando el sistema hidráulico está frío (por ejemplo, cuando la temperatura del aire ambiente es de 0 °C o menos), pueden producirse daños en el sistema hidráulico. Al arrancar el motor en condiciones de mucho frío, déjelo en marcha con el acelerador en una posición intermedia durante 2 a 5 minutos antes de mover el acelerador a la posición de RÁPIDO.

Nota: Si la temperatura exterior está por debajo de 0 °C, almacene la máquina en un garaje para mantenerla caliente y facilitar el arranque.

Conducción de la máquina

Utilice los controles de tracción para desplazar la máquina. Cuanto más mueva los controles de tracción en cualquier sentido, más rápido se moverá la máquina en dicha dirección. Suelte los controles de tracción para detener la máquina.

⚠ CUIDADO

Mientras conduce en marcha atrás, puede chocar con objetos estacionarios o personas, y causar lesiones personales graves o la muerte.

Mire hacia atrás para asegurarse de que el camino está despejado y mantenga ambas manos en la barra de referencia.

El control del acelerador regula la velocidad del motor en rpm (revoluciones por minuto). Ponga el acelerador en la posición de RÁPIDO para conseguir el mejor rendimiento. No obstante, también puede cambiar la posición del acelerador para operar a una velocidad más baja.

Parada del motor

1. Aparque la máquina en una superficie nivelada, ponga el freno de estacionamiento (en su caso) y baje la destocadora.
2. Mueva la palanca del acelerador a la posición de LENTO.
3. Si el motor ha estado trabajando duro o si está muy caliente, déjelo funcionar en ralentí durante un minuto antes de girar el interruptor de encendido a DESCONECTADO.

Nota: Esto ayuda a enfriar el motor antes de apagarlo. En una situación de emergencia, puede apagar el motor inmediatamente.

4. Gire la llave de contacto a la posición de DESCONECTADO y retire la llave.

⚠ CUIDADO

Un niño u otra persona no preparada podría intentar poner en marcha la máquina y lesionarse.

Retire la llave de contacto siempre que deje la máquina desatendida, aunque sea por pocos segundos.

Cómo desbastar un tocón

1. Arranque el motor, eleve la destocadora, ponga la palanca del acelerador en la posición de RÁPIDO y desplace la máquina hasta el tocón que se va a eliminar.
2. Utilice la palanca de control de la destocadora y el control de la tracción para posicionar la destocadora al lado de la parte delantera del tocón, aproximadamente a 2 cm por debajo de la superficie (Figura 18).
3. Arranque la destocadora y espere a que llegue a su velocidad máxima.
4. Utilice la palanca de control de la destocadora para desplazar la destocadora lentamente por la cara del tocón, eliminando una banda de madera en forma de virutas (Figura 18).

Importante: El desbastador reduce automáticamente la velocidad de desplazamiento por el tocón para mantener la velocidad óptima del volante y no atascarse en la madera.

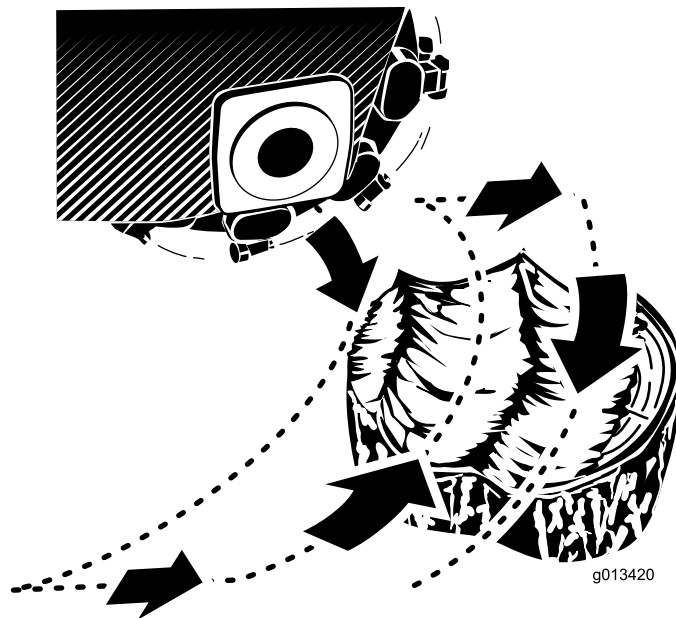


Figura 18

g013420

5. Mueva la máquina hacia adelante unos centímetros y repita el paso 4 (Figura 18).
6. Repita los pasos 4 a 5 hasta que haya desbastado toda la cara del tocón (Figura 18).
7. Retire la máquina, coloque el desbastador a un lado de la parte delantera del tocón y bájelo hasta una distancia de 2 cm aproximadamente por debajo de la superficie.
8. Repita los pasos 4 a 7 hasta que haya desbastado por completo el tocón.
9. Si hay raíces grandes a desbastar, coloque el desbastador sobre cada raíz y utilice el control de tracción y el control del desbastador para desplazar el desbastador a lo largo de la raíz, desbastándola.
10. Limpie los residuos de la elevación hidráulica, las transmisiones, los silenciadores y el motor tras cada uso; consulte [Cómo limpiar la máquina \(página 42\)](#).

Consejos de operación

- Para evitar daños en el equipo, limpie la zona de basuras, ramas y piedras antes de utilizar la destocadora.
- Utilice siempre la posición máxima del acelerador (velocidad máxima del motor) mientras utiliza la destocadora.
- Es más eficiente cortar siempre las aristas del tocón. Cuando el arco de corte se aproxime a $\frac{1}{4}$ del diámetro de la rueda, baje la destocadora y empiece a cortar de nuevo por la arista.

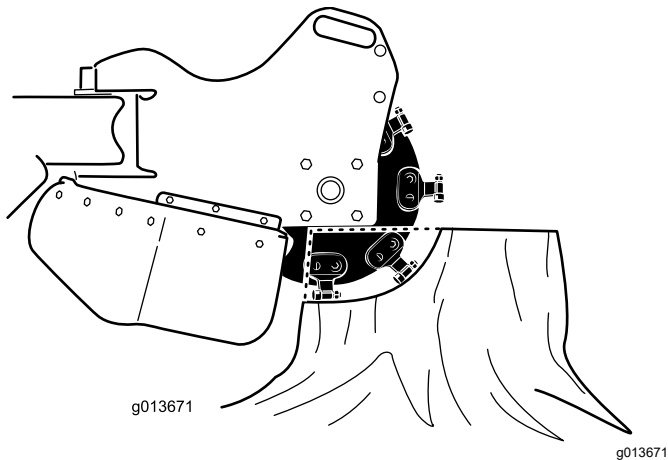


Figura 19

- Escuche el motor y controle la velocidad de la rueda de la destocadora para mantener la velocidad de la rueda. Utilice pequeños movimientos del joystick para reducir la velocidad de desplazamiento lateral si el corte se vuelve difícil.

- Al desbastar de izquierda a derecha, la mayor parte de los residuos salen hacia la izquierda de la rueda de la destocadora. Al desbastar de derecha a izquierda, los residuos salen hacia la derecha.
- También puede desbastar un tocón desde un lado para minimizar los daños al césped.

Después del funcionamiento

Seguridad después del uso

Seguridad en general

- Aparque la máquina en una superficie nivelada, desengrane el sistema hidráulico de la destocadora, baje la destocadora, ponga el freno de estacionamiento, apague el motor y retire la llave. Espere a que se detenga todo movimiento y deje que la máquina se enfríe antes de ajustarla, mantenerla, limpiarla o almacenarla.
- Limpie cualquier residuo de las transmisiones, los silenciadores y el motor para ayudar a prevenir incendios. Limpie cualquier aceite o combustible derramado.
- Mantenga todas las piezas en buenas condiciones de funcionamiento, y todas las fijaciones bien apretadas.
- Tenga cuidado al cargar o descargar la máquina en/desde un remolque o un camión.

Cómo mover una máquina averiada

Importante: No remolque ni tire de la máquina sin antes abrir las válvulas de remolcado, o se dañará el sistema hidráulico.

1. Ponga el freno de estacionamiento y baje la destocadora.
2. Apague el motor y retire la llave.
3. Retire el protector inferior.
4. Usando una llave inglesa, gire las válvulas de remolcado de las bombas hidráulicas dos vueltas en el sentido contrario a las agujas del reloj (Figura 20).

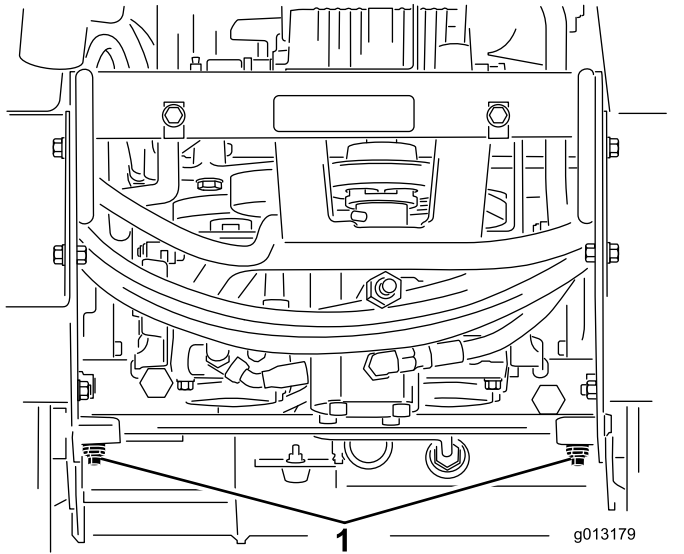


Figura 20

1. Válvulas de remolcado

5. Instale el protector inferior y remolque la máquina según sea necesario.
6. Después de reparar la máquina, cierre las válvulas de remolcado antes de usarla.

Preparación de la máquina para el transporte

Importante: No ponga en marcha ni conduzca la máquina en la vía pública. Tenga cuidado al cargar o descargar la máquina en/desde un remolque o un camión.

1. Aparque la máquina en una superficie nivelada, ponga el freno de estacionamiento (en su caso) y baje la destocadora.
2. Apague el motor y retire la llave.
3. Sujete la máquina a un remolque con cadenas o correas usando los puntos de amarre/izado situados en la parte delantera y trasera de la máquina (Figura 21 y Figura 22). Consulte en la normativa local los requisitos aplicables al remolque y al sistema de amarre.

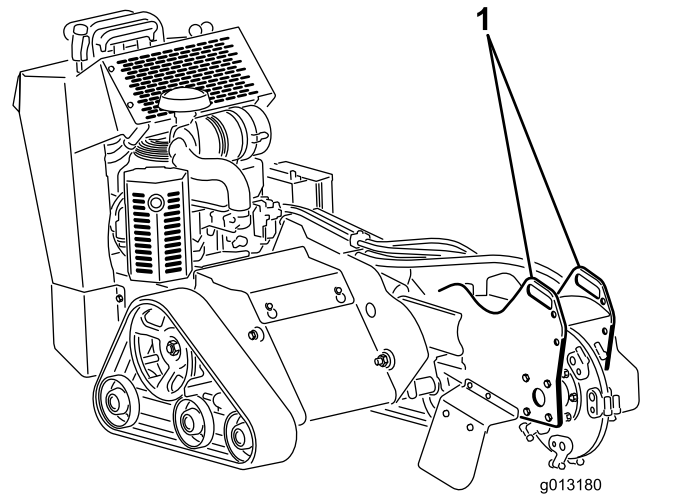


Figura 21

1. Punto de amarre delantero

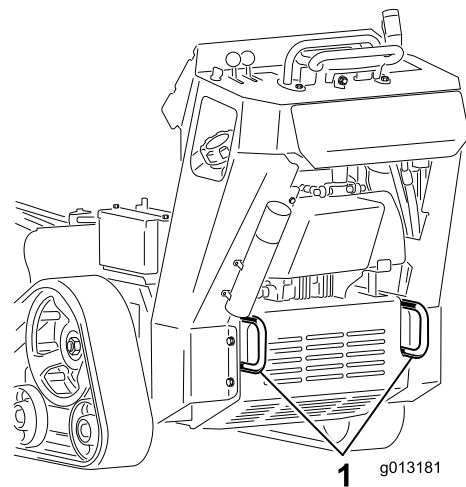


Figura 22

1. Puntos de amarre traseros

Izado de la máquina

Puede izar la máquina usando los puntos de amarre/izado (Figura 21 y Figura 22).

Mantenimiento

Nota: Los lados derecho e izquierdo de la máquina se determinan desde la posición normal del operador.

⚠ CUIDADO

Si deja la llave en el interruptor de encendido, alguien podría arrancar el motor accidentalmente y causar lesiones graves a usted o a otras personas.

Retire la llave del interruptor de encendido y desconecte los cables de las bujías antes de realizar cualquier operación de mantenimiento. Aparte los cables para evitar su contacto accidental con las bujías.

Seguridad en el mantenimiento

- Aparque la máquina en una superficie nivelada, desengrane el sistema hidráulico de la destocadora, baje la destocadora, ponga el freno de estacionamiento, apague el motor y retire la llave. Espere a que se detenga todo movimiento y deje que la máquina se enfríe antes de ajustarla, mantenerla, limpiarla o almacenarla.
- Limpie cualquier aceite o combustible derramado.
- No permita que personas que no hayan recibido formación realicen mantenimiento en la máquina.
- Utilice soportes fijos para apoyar los componentes cuando sea necesario.
- Alivie con cuidado la tensión de aquellos componentes que tengan energía almacenada.
- Desconecte la batería antes de efectuar cualquier reparación.
- Mantenga las manos y los pies alejados de las piezas en movimiento. Si es posible, no haga ajustes mientras el motor está funcionando.
- Mantenga todas las piezas en buenas condiciones de funcionamiento, y todos los herrajes bien apretados. Sustituya cualquier pegatina desgastada o deteriorada.
- No manipule los dispositivos de seguridad.
- Utilice solamente piezas de repuesto genuinas de Toro.

Calendario recomendado de mantenimiento

Intervalo de mantenimiento y servicio	Procedimiento de mantenimiento
Después de las primeras 8 horas	<ul style="list-style-type: none"> • Cambie el aceite del motor.
Después de las primeras 50 horas	<ul style="list-style-type: none"> • Compruebe y ajuste la tensión de las orugas.
Cada vez que se utilice o diariamente	<ul style="list-style-type: none"> • Engrasado de la máquina. (Engráselos inmediatamente después de cada lavado.) • Compruebe el nivel de aceite del motor. • Compruebe la condición de las orugas y límpielas. • Compruebe la condición de los dientes; gire o cambie cualquiera que esté desgastado o dañado, y apriete las tuercas de todos los dientes. • Compruebe que no hay cierres sueltos.
Después de cada uso	<ul style="list-style-type: none"> • Elimine cualquier residuo de la máquina.
Cada 25 horas	<ul style="list-style-type: none"> • Compruebe el nivel de electrolito de la batería. • Comprobación del nivel de fluido hidráulico.
Cada 100 horas	<ul style="list-style-type: none"> • Cambie el aceite del motor. • Sustituya o limpie y ajuste la(s) bujía(s). • Compruebe y ajuste la tensión de las orugas. • Compruebe que las líneas hidráulicas no tienen fugas o conexiones sueltas, que no están torcidas, que los soportes no están sueltos, y que no hay desgaste o deterioro causado por agentes ambientales o químicos; haga las reparaciones que sean necesarias.

Intervalo de mantenimiento y servicio	Procedimiento de mantenimiento
Cada 200 horas	<ul style="list-style-type: none"> • Sustituya el filtro de aceite del motor. • Cambio del filtro de combustible. • Cambio del filtro hidráulico.
Cada 250 horas	<ul style="list-style-type: none"> • Cambie el filtro de aire primario y compruebe el estado del filtro de seguridad (más a menudo en condiciones de mucho polvo o suciedad). • Compruebe y engrase las ruedas de rodaje.
Cada 400 horas	<ul style="list-style-type: none"> • Cambio del fluido hidráulico.
Cada 500 horas	<ul style="list-style-type: none"> • Cambie el filtro de aire de seguridad (más a menudo en condiciones de mucho polvo o suciedad).
Cada 1500 horas	<ul style="list-style-type: none"> • Cambie todas las mangueras hidráulicas móviles.
Cada año o antes del almacenamiento	<ul style="list-style-type: none"> • Compruebe y ajuste la tensión de las orugas. • Retoque la pintura dañada.

Importante: Consulte los procedimientos adicionales de mantenimiento del manual del propietario del motor.

Procedimientos previos al mantenimiento

Cómo retirar la cubierta

Importante: Las fijaciones de las cubiertas de esta máquina están diseñadas para que queden sujetas a la cubierta después de retirarse ésta. Afloje todas las fijaciones de cada cubierta unas cuantas vueltas hasta que la cubierta esté suelta pero aún sujeta, luego vuelva a aflojarlas hasta que la cubierta quede libre. Esto evita la posibilidad de retirar accidentalmente los pernos de los retenedores.

1. Aparque la máquina en una superficie nivelada, ponga el freno de estacionamiento (en su caso) y baje la destocadora.
2. Apague el motor y retire la llave.

⚠ ADVERTENCIA

Debajo de la cubierta hay una correa que está en movimiento cuando el motor está en marcha, y puede atrapar los dedos, las manos, el pelo suelto y la ropa, causando graves lesiones, amputaciones o incluso la muerte.

Siempre apague el motor y espere a que se detengan todas las piezas en movimiento antes de retirar la cubierta.

3. Afloje el perno de parte trasera de la cubierta.
4. Afloje secuencialmente los 3 pernos que sujetan la cubierta al bastidor hasta que la cubierta quede suelta (Figura 23).

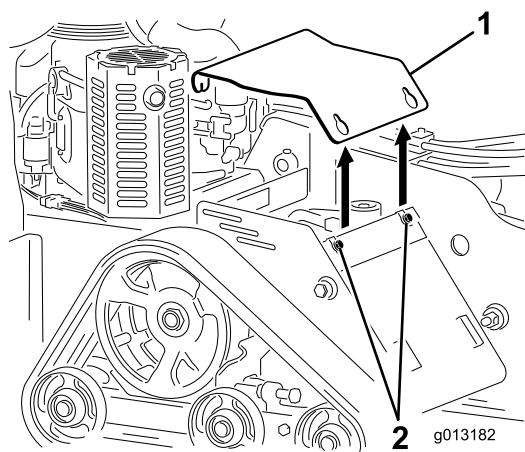


Figura 23

1. Tapa
2. Pernos

5. Tire hacia arriba de la parte trasera de la tapa hasta que esté libre del motor y luego sepárela de las cabezas de los pernos y retírela de la máquina.
6. Para instalar la tapa antes de utilizar la máquina, deslícela en su sitio y sujétela con los 3 pernos que retiró anteriormente (Figura 23).

Cómo retirar el protector inferior

Importante: Las fijaciones de las cubiertas de esta máquina están diseñadas para que queden sujetas a la cubierta después de retirarse ésta. Afloje todas las fijaciones de cada cubierta unas cuantas vueltas hasta que la cubierta esté suelta pero aún sujeta, luego vuelva a aflojarlas hasta que la cubierta quede libre. Esto evita la posibilidad de retirar accidentalmente los pernos de los retenedores.

1. Aparque la máquina en una superficie nivelada, ponga el freno de estacionamiento (en su caso) y baje la destocadora.
2. Apague el motor y retire la llave.
3. Afloje secuencialmente los 2 pernos que sujetan el protector inferior hasta que el deflector quede libre (Figura 24).

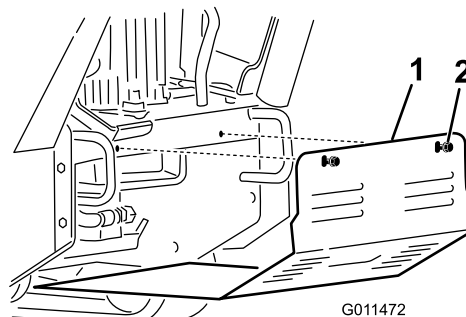


Figura 24

1. Protector inferior
2. Pernos

4. Tire del protector para retirarla de la máquina.
5. Para instalar el protector antes de utilizar la máquina, deslice el protector inferior en la máquina de modo que descansa sobre las 4 pestañas y sujételo con los 2 pernos que aflojó anteriormente (Figura 24).

Nota: Puede ser necesario levantar la cubierta para asegurarse de que descansa sobre las pestañas delanteras.

Lubricación

Engrasado de la máquina

Intervalo de mantenimiento: Cada vez que se utilice o diariamente (Engráselos inmediatamente después de cada lavado.)

Tipo de grasa: Grasa de propósito general

1. Aparque la máquina en una superficie nivelada y baje el desbastador.
2. Apague el motor y retire la llave.
3. Limpie con un trapo los puntos de engrase.
4. Conecte una pistola de engrasar a cada punto de engrase (Figura 25 y Figura 26).
5. Bombee grasa hasta que empiece a rezumar grasa de los cojinetes (3 aplicaciones aproximadamente)
6. Limpie cualquier exceso de grasa.

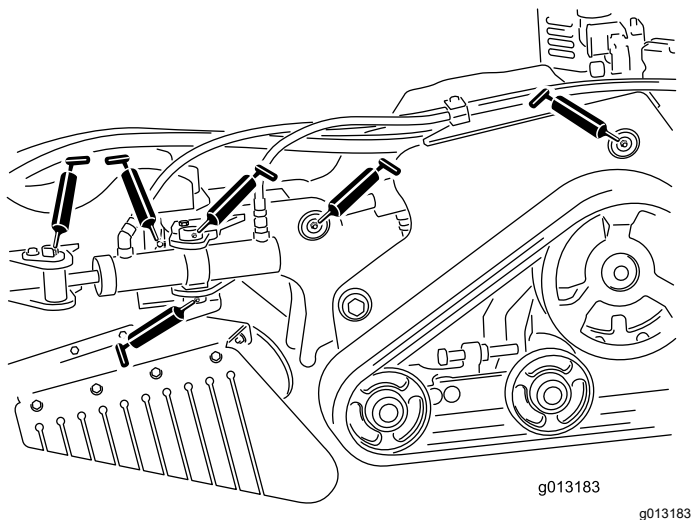


Figura 25

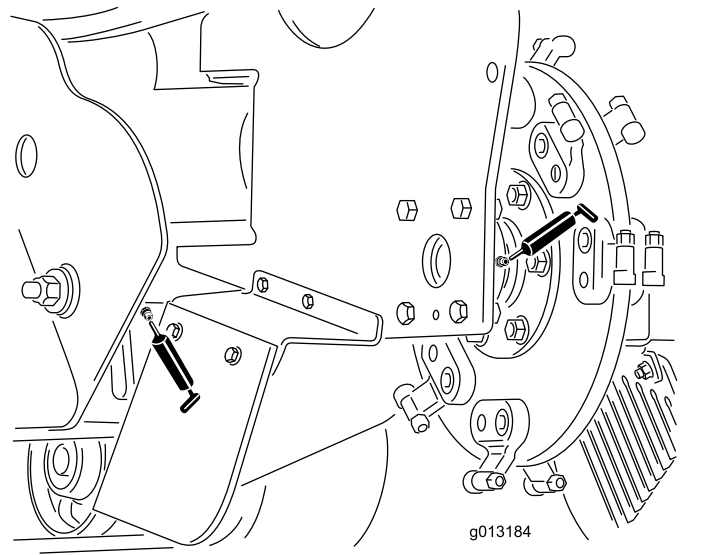


Figura 26

Mantenimiento del motor

Seguridad del motor

- Apague el motor antes de comprobar el aceite o añadir aceite al cárter.
- No cambie los ajustes del regulador del motor ni haga funcionar el motor a una velocidad excesiva.
- Mantenga las manos, los pies, la cara, la ropa y otras partes del cuerpo alejados del silenciador y de otras superficies calientes.

Mantenimiento del limpiador de aire

Intervalo de mantenimiento: Cada 250 horas—Cambie el filtro de aire primario y compruebe el estado del filtro de seguridad (más a menudo en condiciones de mucho polvo o suciedad).

Cada 500 horas—Cambie el filtro de aire de seguridad (más a menudo en condiciones de mucho polvo o suciedad).

Cómo retirar los filtros

1. Aparque la máquina en una superficie nivelada, ponga el freno de estacionamiento (en su caso) y baje la destocadora.
2. Apague el motor y retire la llave.
3. Abra los cierres del limpiador de aire y tire de la tapa de la entrada de aire para separarla del cuerpo del limpiador de aire (Figura 27).

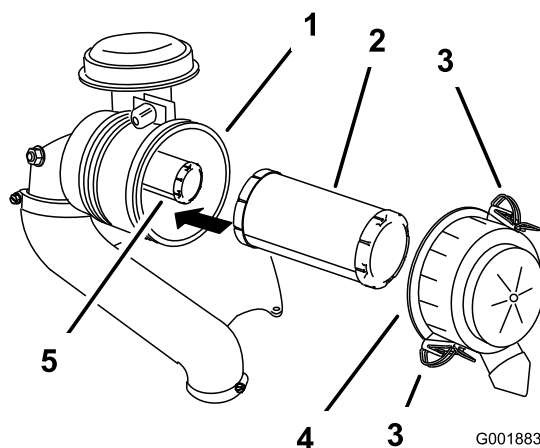


Figura 27

- | | |
|----------------------------------|-------------------------------|
| 1. Carcasa del limpiador de aire | 4. Tapa del limpiador de aire |
| 2. Filtro primario | 5. Filtro de seguridad |
| 3. Cierre | |

4. Limpie el interior de la tapa del limpiador de aire con aire comprimido.
5. Extraiga con cuidado el filtro primario del cuerpo del limpiador de aire (Figura 27).

Nota: Evite golpear el filtro contra el lado de la carcasa.

6. Retire el filtro de seguridad únicamente si piensa cambiarlo.

Importante: No intente limpiar el filtro de seguridad. Si el filtro de seguridad está sucio, entonces el filtro primario está dañado. Cambie ambos filtros.

Mantenimiento del filtro primario

Inspeccione el filtro primario mirando dentro del mismo mientras dirige una luz potente al exterior del filtro.

Nota: Cualquier agujero del filtro se verá como un punto luminoso. Si el filtro está sucio, doblado o dañado, cámbielo. No limpie el filtro primario.

Mantenimiento del filtro de seguridad

Cambie el filtro de seguridad; no lo limpie nunca.

Importante: No intente limpiar el filtro de seguridad. Si el filtro de seguridad está sucio, entonces el filtro primario está dañado. Cambie ambos filtros.

Instalación de los filtros

Importante: Para evitar dañar el motor, no haga funcionar nunca el motor sin que estén instalados ambos filtros de aire y la tapa.

1. Si está instalando filtros nuevos, compruebe cada filtro para asegurarse de que no ha sufrido daños durante el transporte.

Nota: No utilice un filtro dañado.

2. Si va a cambiar el filtro de seguridad, deslícelo cuidadosamente en el cuerpo del filtro (Figura 27).
3. Deslice cuidadosamente el filtro primario por encima del filtro de seguridad (Figura 27).

Nota: Asegúrese de que el filtro primario está bien asentado empujando sobre el borde exterior mientras lo instala.

Importante: No empuje sobre la zona blanda interior del filtro.

4. Instale la tapa del limpiador de aire con el lado marcado **up** hacia arriba y fije los cierres (Figura 27).

Mantenimiento del aceite de motor

Intervalo de mantenimiento: Después de las primeras 8 horas—Cambie el aceite del motor.

Cada vez que se utilice o diariamente—Compruebe el nivel de aceite del motor.

Cada 100 horas—Cambie el aceite del motor.

Cada 200 horas—Sustituya el filtro de aceite del motor.

Especificaciones del aceite del motor

Nota: Cambie el aceite con más frecuencia en condiciones de funcionamiento de mucho polvo o arena.

Tipo de aceite: Aceite detergente (servicio API SF, SG, SH o SJ)

Capacidad del cárter: 2,1 litros con el filtro retirado; 1,8 litros sin retirar el filtro

Viscosidad: Consulte la siguiente tabla.

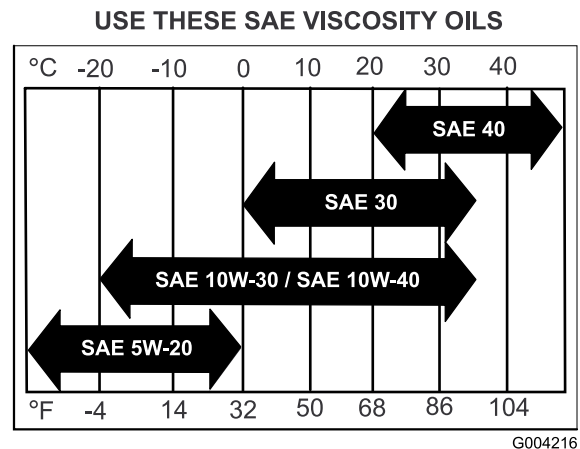
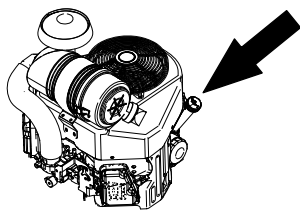


Figura 28

g004216

Comprobación del nivel de aceite del motor

1. Aparque la máquina en una superficie nivelada, ponga el freno de estacionamiento (en su caso) y baje la destocadora.
2. Apague el motor y retire la llave.



g242254

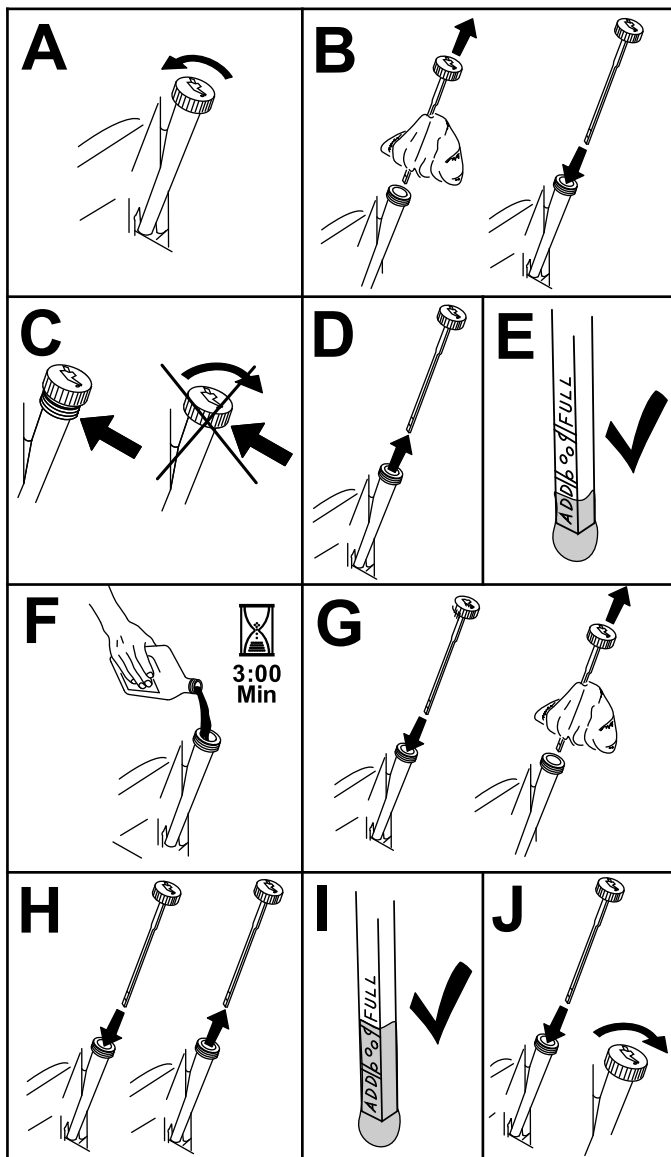


Figura 29

g194611

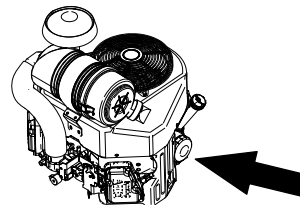
Cómo cambiar el aceite del motor

Nota: Elimine el aceite usado en un centro de reciclaje.

1. Arranque el motor y déjelo funcionar durante 5 minutos.

Nota: De esta forma, el aceite se calentará y será más fácil drenarlo.

2. Aparque la máquina en una superficie nivelada, ponga el freno de estacionamiento (en su caso) y baje la destocadora.
3. Apague el motor y retire la llave.
4. Cambie el aceite como se muestra en [Figura 30](#).



g242255

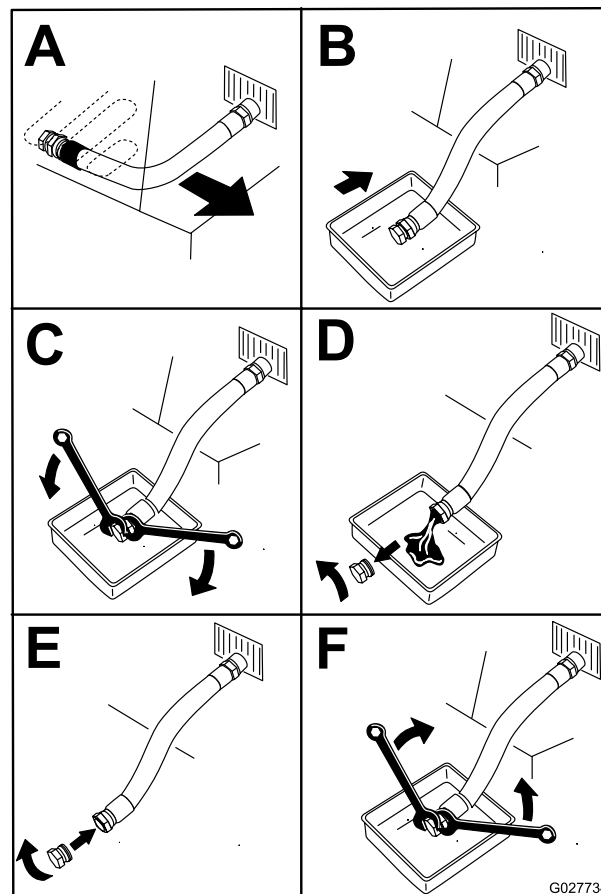


Figura 30

G027734

g027734

5. Vierta lentamente un 80 % aproximadamente del aceite especificado por el tubo de llenado, luego añada lentamente el resto del aceite hasta que llegue a la marca de **Lleno** ([Figura 31](#)).

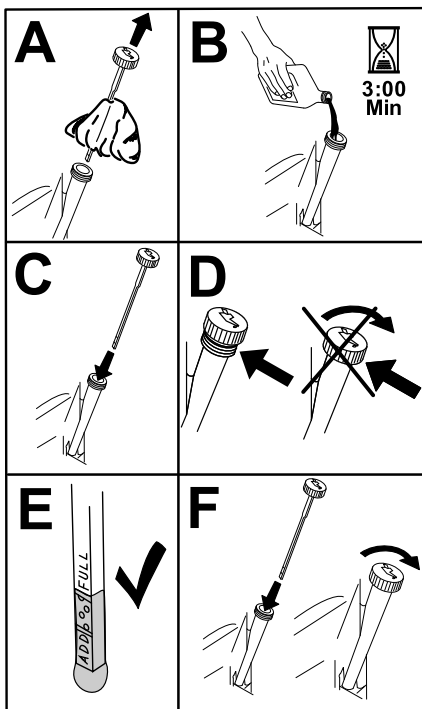


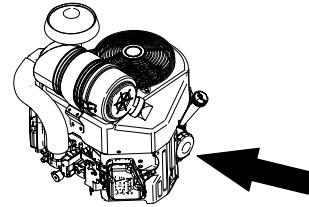
Figura 31

g194610

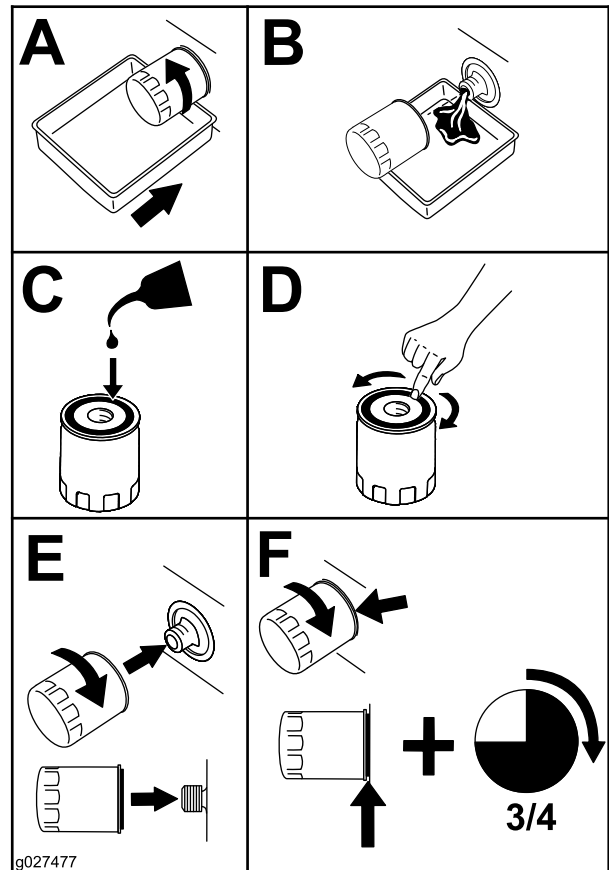
6. Arranque el motor y conduzca hasta una zona llana.
7. Compruebe el nivel de aceite otra vez.

Cambio del filtro de aceite del motor

1. Drene el aceite del motor; consulte [Cómo cambiar el aceite del motor \(página 26\)](#).
2. Sustituya el filtro de aceite del motor ([Figura 32](#)).



g242255



g027477

g027477

Figura 32

Nota: Asegúrese de que la junta del filtro de aceite toca el motor y, a continuación, gire el filtro de aceite 3/4 de vuelta más.

3. Llene el cárter con el tipo correcto de aceite nuevo; consulte [Especificaciones del aceite del motor \(página 25\)](#).

Mantenimiento de la bujía(s)

Intervalo de mantenimiento: Cada 100 horas

Antes de instalar la(s) bujía(s), asegúrese de que la distancia entre los electrodos central y lateral es correcta. Utilice una llave para bujías para desmontar e instalar la(s) bujía(s) y una galga de espesores/herramienta de separación de electrodos para comprobar y ajustar la distancia entre los mismos. Instale una bujía nueva si es necesario.

Tipo de bujía: NGK® BPR4ES o equivalente

Hueco entre electrodos: 0,75 mm

Retirada de la(s) bujía(s)

1. Aparque la máquina en una superficie nivelada, ponga el freno de estacionamiento (en su caso) y baje la destocadora.
2. Apague el motor y retire la llave.
3. Localice y retire la(s) bujía(s), tal y como se muestra en la [Figura 33](#).

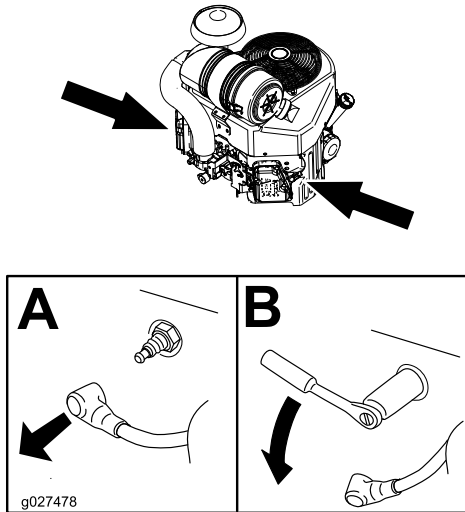


Figura 33

g249482

g027478

Comprobación de la(s) bujía(s)

Importante: No limpie la(s) bujía(s). Cambie siempre la(s) bujía(s) si tiene(n): un revestimiento negro, los electrodos desgastados, una película aceitosa o grietas.

Si se observa un color gris o marrón claro en el aislante, el motor está funcionando correctamente. Si el aislante es de color negro, significa que el limpiador de aire está sucio.

Ajuste la distancia a 0,75 mm.

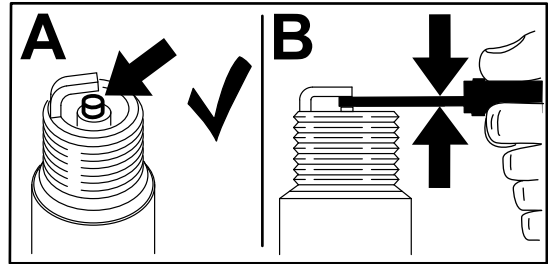


Figura 34

g206628

Instalación de la bujía(s)

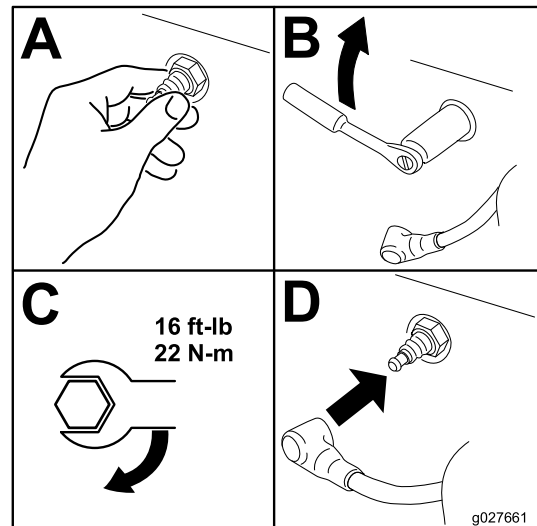


Figura 35

g027661

Mantenimiento del sistema de combustible

⚠ PELIGRO

En ciertas condiciones, el combustible es extremadamente inflamable y altamente explosivo. Un incendio o una explosión provocados por el combustible puede causarles quemaduras a usted y a otras personas así como daños materiales.

Consulte [Seguridad del combustible \(página 14\)](#) para obtener una lista completa de precauciones relacionadas con el sistema de combustible.

Drenaje del depósito de combustible

1. Aparque la máquina en una superficie nivelada, ponga el freno de estacionamiento (en su caso) y baje la destocadora.
2. Apague el motor y retire la llave.
3. Gire la válvula de cierre del combustible a la posición de Cerrado ([Figura 36](#)).

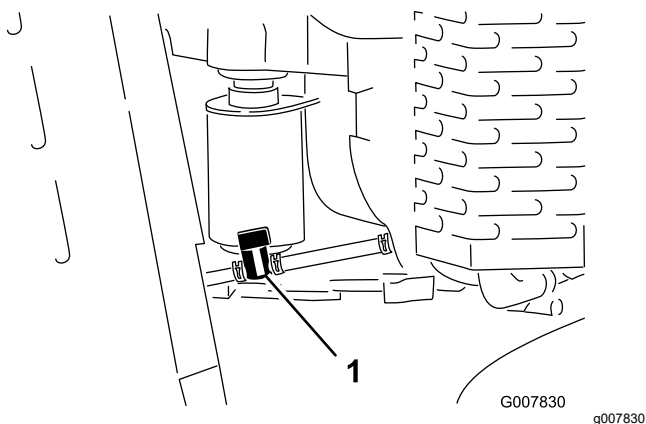


Figura 36

1. Válvula de cierre de combustible
4. Apriete los extremos de la abrazadera en el lado del motor de la válvula y deslícela por el tubo de combustible, alejándola de la válvula ([Figura 36](#)).
5. Retire el tubo de combustible de la válvula ([Figura 36](#)).
6. Abra la válvula de cierre del combustible y deje que el combustible se drene en un recipiente.

Nota: Si lo desea, puede sustituir el filtro del combustible en este punto; consulte [Cómo cambiar el filtro de combustible \(página 29\)](#).

7. Conecte el tubo de combustible a la válvula de cierre de combustible. Acerque la abrazadera a la válvula para fijar el tubo de combustible.
8. Limpie cualquier combustible derramado.

Cómo cambiar el filtro de combustible

Intervalo de mantenimiento: Cada 200 horas

1. Aparque la máquina en una superficie nivelada, ponga el freno de estacionamiento (en su caso) y baje la destocadora.
2. Apague el motor y retire la llave.

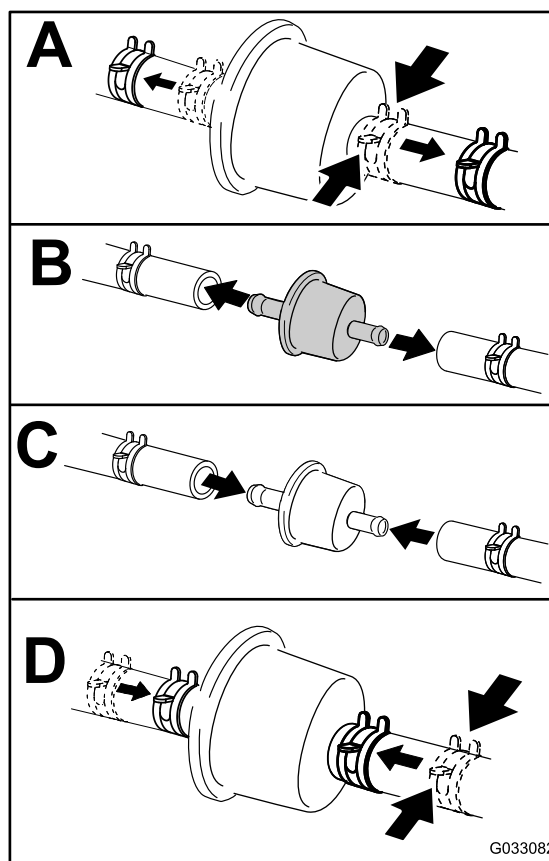
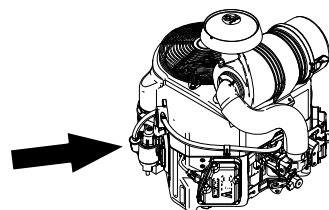


Figura 37

Mantenimiento del sistema eléctrico

Seguridad del sistema eléctrico

- Desconecte la batería antes de realizar reparaciones en la máquina. Desconecte primero el terminal negativo y luego el positivo. Conecte primero el positivo y luego el terminal negativo.
- Cargue la batería en una zona abierta y bien ventilada, lejos de chispas y llamas. Desenchufe el cargador antes de conectar o desconectar la batería. Lleve ropa protectora y utilice herramientas aisladas.
- El ácido de la batería es venenoso y puede causar quemaduras. Evite el contacto con la piel, los ojos y la ropa. Protéjase la cara, los ojos y la ropa cuando trabaje con una batería.
- Los gases de la batería pueden explotar. Mantenga alejados de la batería los cigarrillos, las chispas y las llamas.

Mantenimiento de la batería

Intervalo de mantenimiento: Cada 25 horas—Compruebe el nivel de electrolito de la batería.

Mantenga siempre la batería limpia y completamente cargada. Utilice una toalla de papel para limpiar la caja de la batería. Si los bornes de la batería están corroídos, límpielos con una disolución de 4 partes de agua y 1 parte de bicarbonato sódico. Aplique una ligera capa de grasa en los terminales de la batería para reducir la corrosión.

Voltaje: 12 V con 350 A (arranque en frío) a -18 °C.

⚠ ADVERTENCIA

Los bornes de la batería o una herramienta metálica podrían hacer cortocircuito si entran en contacto con los componentes metálicos de la máquina, causando chispas. Las chispas podrían hacer explotar los gases de la batería, causando lesiones personales.

- Al retirar o colocar la batería, no deje que los bornes toquen ninguna parte metálica de la máquina.
- No deje que las herramientas metálicas hagan cortocircuito entre los bornes de la batería y las partes metálicas de la máquina.

Retirada de la batería

1. Aparque la máquina en una superficie nivelada, ponga el freno de estacionamiento (en su caso) y baje la destocadora.
2. Apague el motor y retire la llave.
3. Levante la cubierta de goma negra del cable negativo. Desconecte el cable negativo del borne negativo (-) de la batería (Figura 38).

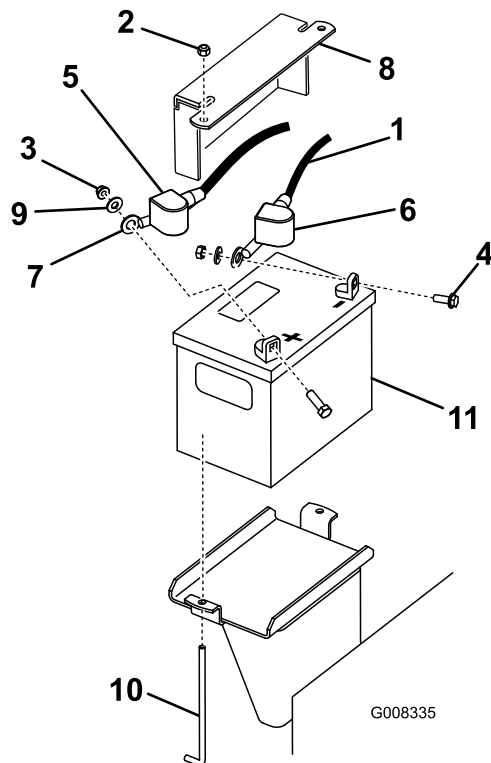


Figura 38

- | | |
|-----------------------------|--------------------------------------|
| 1. Cable negativo | 7. Cable positivo |
| 2. Tuerca (1/4") | 8. Pletina de sujeción de la batería |
| 3. Tuerca (5/16") | 9. Arandela |
| 4. Perno | 10. Perno en J |
| 5. Cubierta de goma (roja) | 11. Batería |
| 6. Cubierta de goma (negra) | |

4. Retire el protector de borne rojo del borne positivo (+) de la batería y, a continuación, retire el cable positivo (rojo) (Figura 38).
5. Retire la pletina de sujeción, los pernos en J y las contratuercas que sujetan la batería (Figura 38) y retire esta última.

Carga de la batería

⚠ ADVERTENCIA

El proceso de carga de la batería produce gases que pueden explotar.

No fume cerca de la batería, y mantenga alejada de la batería cualquier chispa o llama.

Importante: Mantenga siempre la batería completamente cargada (densidad de 1.265). Esto es especialmente importante para evitar daños a la batería cuando la temperatura está por debajo de los 0 °C.

1. Retire la batería de la máquina; consulte [Retirada de la batería \(página 30\)](#).
2. Cargue la batería a un ritmo de 3 a 4 amperios durante 8 horas ([Figura 39](#)). No sobrecargue la batería.

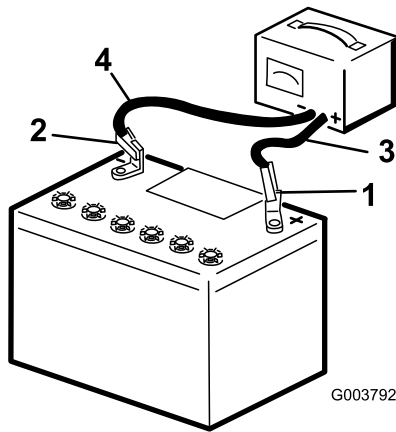


Figura 39

- | | |
|---------------------------------|---------------------------------|
| 1. Borne positivo de la batería | 3. Cable rojo (+) del cargador |
| 2. Borne negativo de la batería | 4. Cable negro (-) del cargador |

3. Cuando la batería esté completamente cargada, desconecte el cargador de la toma de electricidad, luego desconecte los cables del cargador de los bornes de la batería ([Figura 39](#)).

Limpieza de la batería

Nota: Mantenga limpios los bornes y toda la caja de la batería, porque una batería sucia se descarga lentamente.

1. Aparque la máquina en una superficie nivelada, ponga el freno de estacionamiento (en su caso) y baje la destocadora.
2. Apague el motor y retire la llave.
3. Retire la batería de la máquina; [Retirada de la batería \(página 30\)](#).
4. Lave toda la caja con una solución de bicarbonato y agua.
5. Enjuague la batería con agua clara.
6. Aplique una capa de grasa Grafo 112X (Pieza Toro N.º 505-47) o de vaselina a los conectores de los cables y a los bornes de la batería para evitar la corrosión.
7. Instale la batería; consulte [Instalación de la batería \(página 31\)](#).

Instalación de la batería

1. Usando las fijaciones que retiró anteriormente, conecte el cable positivo (rojo) al borne positivo (+) de la batería ([Figura 38](#)).
2. Deslice el protector de borne rojo sobre el borne positivo de la batería.
3. Usando las fijaciones que retiró anteriormente, conecte el cable negativo (negro) al borne negativo (-) de la batería ([Figura 38](#)).
4. Sujete la batería con la barra y las tuercas de orejeta ([Figura 38](#)).

Importante: Asegúrese de que los cables de la batería no entren en contacto con bordes cortantes, y que no se toquen entre sí.

Mantenimiento de una batería de recambio

La batería original no requiere mantenimiento. Consulte las instrucciones del fabricante de la batería respecto al mantenimiento de una batería de recambio.

Cambio de los fusibles

Hay 4 fusibles en el sistema eléctrico. Están situados debajo del panel de control, en el lado izquierdo (Figura 40).

Circuito de arranque	30 A
Circuito de carga	25 A
Circuito del ventilador	20 A
Faro (opcional)	15 A

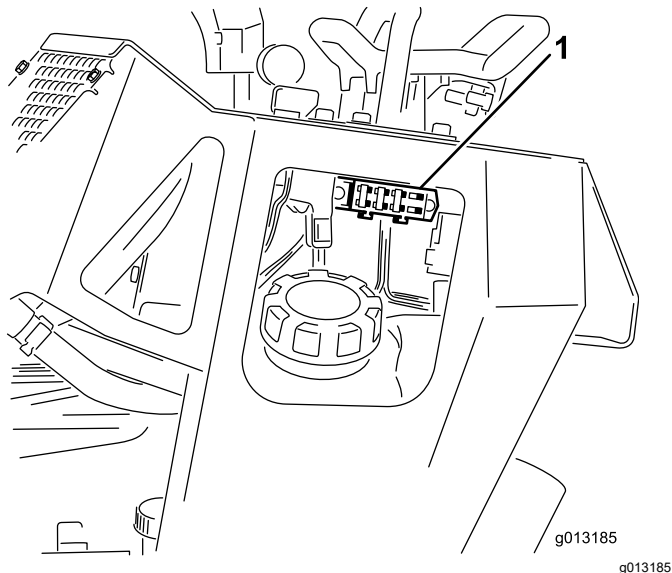


Figura 40

1. Bloque de fusibles

Mantenimiento del sistema de transmisión

Mantenimiento de las orugas

Limpieza de las orugas

Intervalo de mantenimiento: Cada vez que se utilice o diariamente

Compruebe si las orugas tienen un desgaste excesivo, y límpielas periódicamente. Si las orugas están desgastadas, cámbielas.

1. Aparque la máquina en una superficie nivelada, ponga el freno de estacionamiento (en su caso) y baje la destocadora.
2. Apague el motor y retire la llave.
3. Usando una manguera de agua o una lavadora a presión, retire la suciedad de cada conjunto de oruga.

Importante: Solamente lave con agua a alta presión la zona de las orugas. No utilice un sistema de lavado a alta presión para limpiar el resto de la máquina. El lavado a alta presión puede dañar el sistema eléctrico y las válvulas hidráulicas, o eliminar grasa.

Importante: Asegúrese de limpiar completamente las ruedas de rodaje y la rueda motriz (Figura 41). Las ruedas de rodaje deben rodar libremente cuando están limpias.

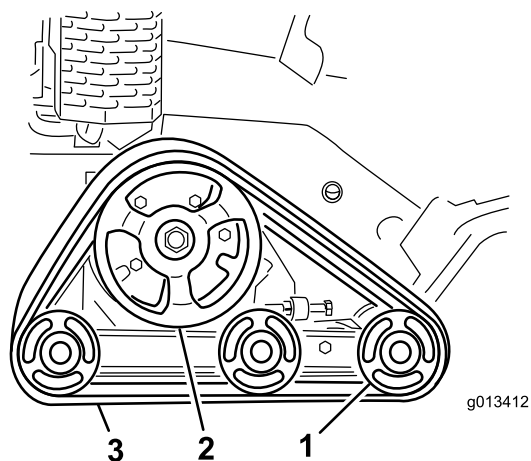


Figura 41

1. Ruedas de rodaje
2. Rueda motriz
3. Oruga

Comprobación y ajuste de la tensión de las orugas

Intervalo de mantenimiento: Después de las primeras 50 horas

Cada 100 horas

Para comprobar la tensión de cada oruga, coloque un peso de 20,4 kg en la oruga en un punto intermedio entre la rueda de rodaje delantera y la rueda motriz. La oruga no debe flexionarse más de 0,6 cm – 1 cm. Si lo hace, ajuste la tensión de las orugas usando el procedimiento siguiente:

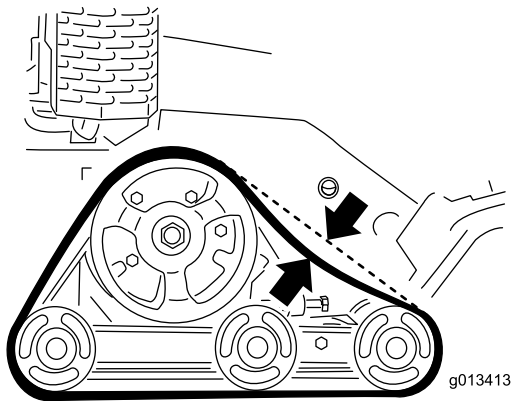


Figura 42

g013413

1. Aparque la máquina en una superficie nivelada, ponga el freno de estacionamiento (en su caso) y baje la destocadora.
2. Apague el motor y retire la llave.
3. Afloje la contratuerca del perno tensor de la oruga, y los pernos de fijación del brazo tensor (Figura 43).

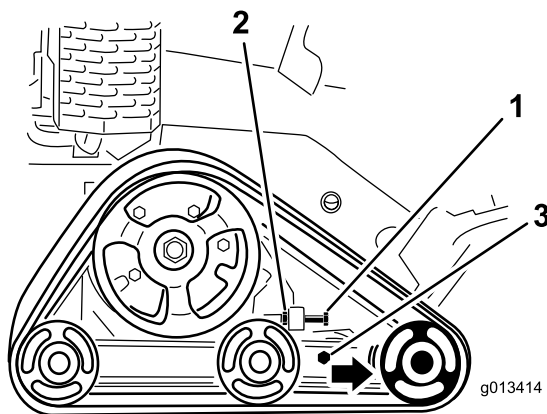


Figura 43

g013414

1. Perno tensor
2. Contratuerca
3. Pernos de fijación

4. Apriete el perno tensor a entre 32,5 y 40 N·m para tensar la oruga (Figura 43).

5. Asegúrese de que la oruga no se flexiona más de 0,6 cm – 1 cm al aplicarse una fuerza de 20,6 kg al tramo superior de la oruga. Ajuste el par de apriete del perno tensor según sea necesario.
6. Apriete la contratuerca.
7. Apriete los pernos de fijación a 102 N·m.

Cómo cambiar las orugas

Cuando las orugas estén muy desgastadas, cámbielas.

1. Aparque la máquina en una superficie nivelada, ponga el freno de estacionamiento (en su caso) y baje la destocadora.
2. Apague el motor y retire la llave.
3. Levante y apoye el lado de la unidad en el que va a trabajar hasta que la oruga esté a entre 7,6 y 10 cm del suelo.
4. Afloje el perno tensor y la contratuerca (Figura 43).
5. Afloje los pernos de fijación (Figura 43).
6. Empuje la rueda de rodaje delantera todo lo posible hacia atrás (Figura 44).

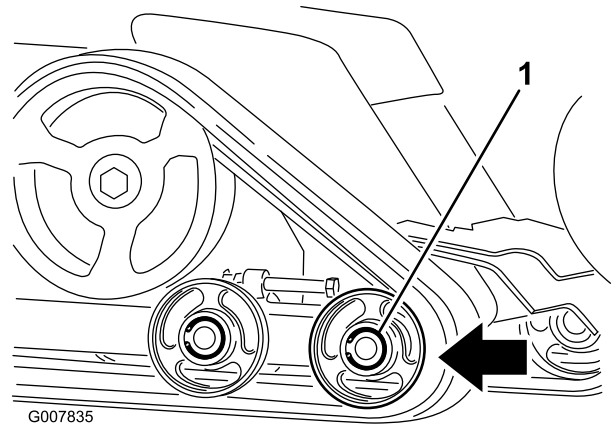


Figura 44

g007835

1. Rueda de rodaje delantera

7. Retire la oruga empezando en la parte superior de la rueda de rodaje delantera, retirándola de la rueda mientras mueve la oruga hacia adelante.

Nota: Puede ser necesario retirar la rueda de rodaje delantera exterior. Para retirarla, retire la anilla a presión y el tapón del centro de la rueda de rodaje (Figura 45). A continuación, retire el perno y la junta del centro de la rueda y retire la rueda de la máquina.

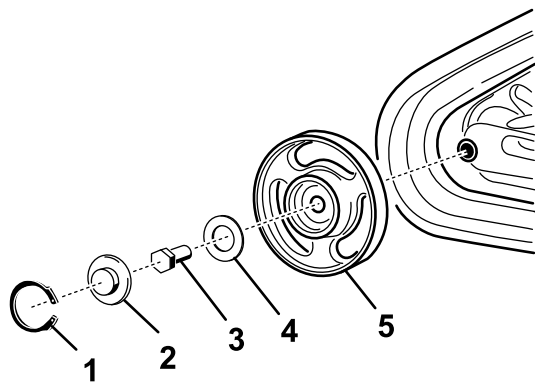


Figura 45

g242269

- | | |
|---------------------|------------------------|
| 1. Anilla a presión | 4. Junta |
| 2. Tapón | 5. Rueda con cojinetes |
| 3. Perno | |

Comprobación y engrase de las ruedas de rodaje.

Intervalo de mantenimiento: Cada 250 horas

1. Aparque la máquina en una superficie nivelada, ponga el freno de estacionamiento (en su caso) y baje la destocadora.
2. Apague el motor y retire la llave.
3. Retire las orugas; consulte [Cómo cambiar las orugas \(página 33\)](#).
4. Retire la anilla a presión y el tapón de una de las ruedas de rodaje ([Figura 46](#)).

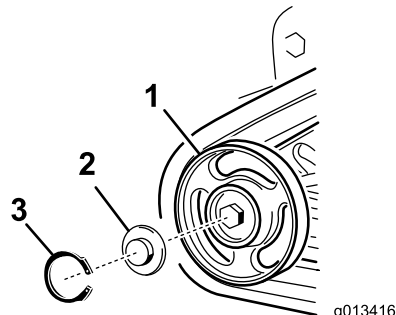


Figura 46

g013416

g013416

- | | |
|--------------------------------|---------------------|
| 1. Rueda de rodaje | 3. Anilla a presión |
| 2. Tapón de la rueda de rodaje | |

8. Una vez retirada la oruga de la rueda de rodaje, retírela de la máquina ([Figura 44](#)).
9. Empezando en la rueda motriz, pase la oruga nueva alrededor de la rueda, asegurándose de que los dientes de la oruga encajen entre los espaciadores de la rueda ([Figura 44](#)).
10. Introduzca la oruga por debajo y entre las ruedas de rodaje trasera y central ([Figura 44](#)).
11. Empezando en la parte de abajo de la rueda de rodaje delantera, instale la oruga alrededor de dicha rueda moviendo la oruga hacia atrás mientras empuja los dientes para que encajen en la rueda.
12. Si retiró la rueda de rodaje delantera exterior, instálela ahora usando el perno y la junta que retiró anteriormente. Apriete el perno a 102 N·m y luego limpie, engrase e instale el tapón y la anilla a presión, siguiendo las instrucciones en [Comprobación y engrase de las ruedas de rodaje. \(página 34\)](#).
13. Instale el perno tensor y la contratuerca.
14. Apriete el perno tensor a entre 32,5 y 40 N·m para tensar la oruga.
15. Asegúrese de que la oruga no se flexiona más de 0,6 cm – 1 cm al aplicarse una fuerza de 20,6 kg al tramo superior de la oruga. Ajuste el par de apriete del perno tensor según sea necesario.
16. Apriete la contratuerca.
17. Apriete los pernos de fijación a 102 N·m.
18. Baje la máquina al suelo.
19. Repita el procedimiento para sustituir la otra oruga.

5. Compruebe la grasa que hay debajo del tapón y alrededor de la junta ([Figura 46](#)). Si está sucia, tiene arenilla o queda poca grasa, elimine toda la grasa, cambie la junta, y añada grasa nueva.
6. Asegúrese de que la rueda de rodaje gira libremente sobre el cojinete. Si queda bloqueada, póngase en contacto con su Servicio Técnico Autorizado para que sustituya la rueda de rodaje.
7. Coloque el tapón engrasado sobre la cabeza del perno ([Figura 46](#)).
8. Sujete el tapón de la rueda de rodaje con la anilla a presión ([Figura 46](#)).
9. Repita los pasos 4 a 8 para las 12 ruedas de rodaje.
10. Instale las orugas; consulte [Cómo cambiar las orugas \(página 33\)](#).

Mantenimiento de las correas

Sustitución de la correa de la transmisión de la bomba

Si la correa de transmisión de la bomba empieza a chirriar, o si está agrietada, desgastada o deshilachada, cámbiela. Póngase en contacto con su servicio técnico autorizado para obtener una correa de repuesto.

1. Aparque la máquina en una superficie nivelada, ponga el freno de estacionamiento (en su caso) y baje la destocadora.
2. Apague el motor y retire la llave.
3. Levante la parte trasera de la máquina y apóyela sobre soportes fijos.
4. Retire el protector inferior; consulte [Cómo retirar el protector inferior \(página 22\)](#).
5. Afloje los 2 pernos de la bomba ([Figura 47](#)).

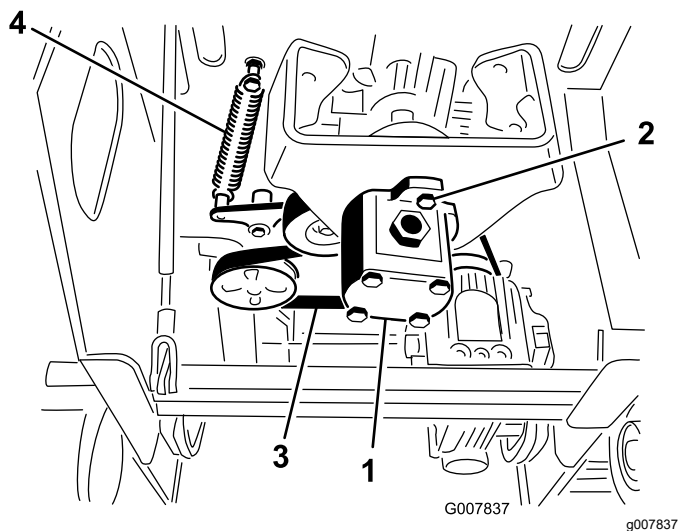


Figura 47

- | | |
|-----------------------|-------------------------------|
| 1. Bomba | 3. Correa |
| 2. Pernos de la bomba | 4. Muelle de la polea tensora |

6. Gire la bomba en el sentido antihorario y deje que se separe de la polea ([Figura 47](#)).

Nota: Asegúrese de que el acoplamiento de araña se separe junto con la bomba.

7. Usando una herramienta especial para retirar muelles (póngase en contacto con su servicio técnico autorizado), retire el extremo del muelle del perno para aliviar la tensión de la correa ([Figura 47](#)).
8. Retire la correa.

9. Instale una correa nueva alrededor de las poleas.
10. Instale el muelle de la polea tensora sobre el perno.
11. Asegúrese de que el acoplamiento de araña está colocado en la bomba e introduzca ésta en la polea, girándola en el sentido de las agujas del reloj para asentarla sobre los pernos de la bomba.
12. Apriete los pernos de la bomba a 68 N·m.
13. Instale el protector inferior.

Mantenimiento del sistema de control

Ajuste de la alineación del control de la tracción

Los controles de tracción se ajustan de fábrica antes del envío de la máquina. No obstante, tras muchas horas de uso, es posible que usted necesite ajustar la alineación del control de tracción, la posición de punto muerto del control de tracción y el desplazamiento del control de tracción en posición marcha adelante a velocidad máxima.

Importante: Para ajustar correctamente los controles, complete cada procedimiento en el orden señalado.

Ajuste de la posición de marcha atrás del control de la tracción

Si la barra de control de tracción no queda enrasada con y paralela a la barra de referencia cuando está en la posición de marcha atrás, realice inmediatamente el procedimiento siguiente:

1. Aparque la máquina en una superficie nivelada, ponga el freno de estacionamiento (en su caso) y baje la destocadora.
2. Apague el motor y retire la llave.
3. Tire hacia atrás del control de tracción hasta que la parte delantera del control entre en contacto con la barra de referencia (Figura 48).

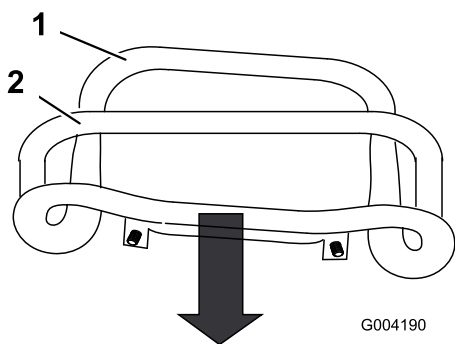


Figura 48

1. Parte delantero del control
2. Barra de referencia (mal alineada)

4. Si la parte delantera del control de tracción no queda enrasada con y paralela a la barra de referencia, afloje la tuerca y el perno del tubo del control de tracción (Figura 49).

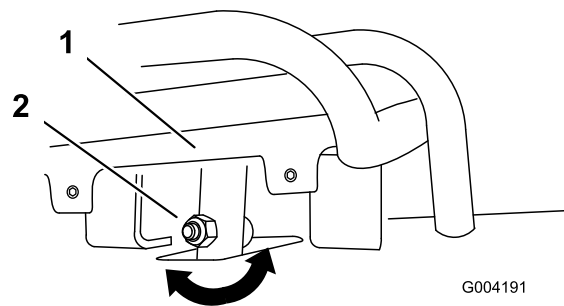


Figura 49

1. Control de tracción
2. Tubo, perno y tuerca

5. Ajuste el control de tracción hasta que quede enrasado con la barra de referencia al tirar del mismo hacia atrás del todo (Figura 49 y Figura 50).

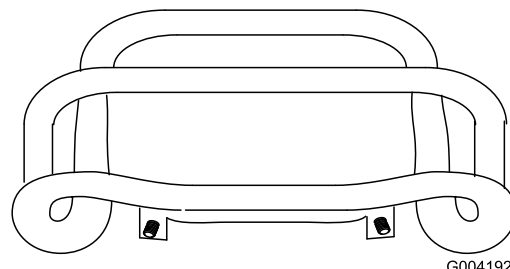


Figura 50

6. Apriete la tuerca con arandela prensada y el perno del tubo del control de tracción.
7. Arranque el motor.
8. Conduzca la máquina en marcha atrás con el control de tracción apretado contra la barra de referencia. Si la máquina se desvía, complete el procedimiento siguiente:
 - A. Apague el motor
 - B. Eleve y apoye la máquina de manera que ambas orugas estén levantadas del suelo y giren libremente.
 - C. Afloje la tuerca con arandela prensada y el perno del tubo del control de tracción (Figura 49).
 - D. Afloje las contratuercas de las varillas de tracción, debajo del panel de control (Figura 51).

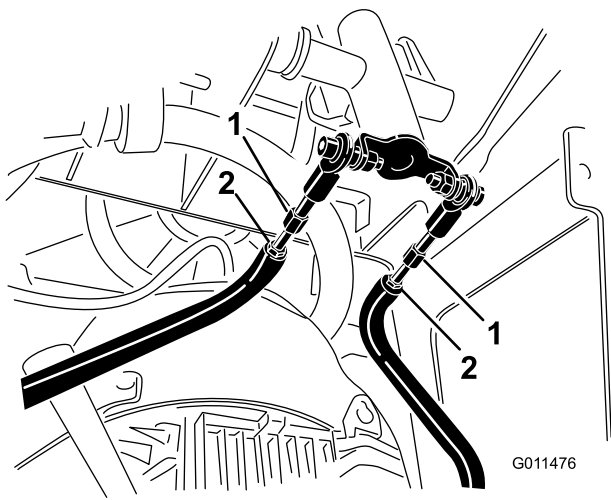


Figura 51

1. Varilla de tracción 2. Contratuerca

- E. Arranque la máquina y ponga el acelerador en posición de 1/3 abierto aproximadamente.

⚠ ADVERTENCIA

Si la máquina está en marcha, usted podría quedar atrapado por las piezas en movimiento y lesionarse, o quemarse en las superficies calientes.

Manténgase alejado de los puntos de peligro, las piezas en movimiento y las superficies calientes si ajusta la máquina cuando está funcionando.

- F. Haga que otra persona sujete el control de tracción contra la barra de referencia en marcha atrás.
 G. Ajuste la longitud de las varillas de tracción hasta que ambas orugas se muevan a la misma velocidad.

Nota: Este es un buen momento para ajustar también la velocidad máxima de las orugas en marcha atrás.

- H. Apriete las contratuercas.
 I. Ajuste el control de tracción hasta que quede enrasado con la barra de referencia al tirar del mismo hacia atrás del todo (Figura 49 y Figura 50).
 J. Apriete la tuerca con arandela prensada y el perno del tubo del control de tracción.
 K. Apague el motor y baje la máquina al suelo.
 L. Conduzca la máquina en marcha atrás a velocidad máxima, comprobando que la máquina va en línea recta. Si no es así,

observe en qué sentido se desvía. Repita el ajuste anterior hasta que la máquina se desplace en línea recta en marcha atrás.

Ajuste de la posición de punto muerto del control de la tracción

Si la máquina se desplace lentamente hacia adelante o hacia atrás cuando el control de tracción está en punto muerto y la máquina está caliente, puede ser necesario ajustar el mecanismo de retorno a punto muerto de las bombas; póngase en contacto con su servicio técnico autorizado.

Ajuste de la posición de marcha hacia delante del control de la tracción

Si la máquina no se desplace en línea recta cuando usted sujeta el control de tracción contra la barra de referencia, complete el procedimiento siguiente:

1. Conduzca la máquina con el control de tracción contra la barra de referencia, observando en qué dirección se desvía la máquina.
2. Suelte el control de tracción.
3. Si la máquina se desvía a la **izquierda**, afloje la contratuerca de la **derecha** y ajuste el tornillo de fijación de desplazamiento en la parte delantera del control de tracción (Figura 52).
4. Si la máquina se desvía a la **derecha**, afloje la contratuerca de la **izquierda** y ajuste el tornillo de fijación de desplazamiento en la parte delantera del control de tracción (Figura 52).

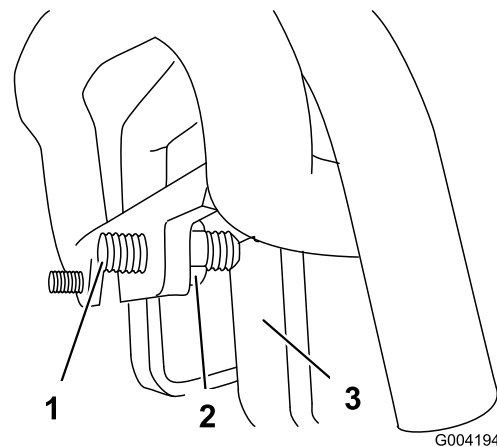


Figura 52

1. Tornillo de fijación 3. Parada
 2. Contratuerca

5. Repita el procedimientos hasta que la máquina avance en línea recta en posición de marcha adelante a velocidad máxima.

Importante: Asegúrese de que los tornillos de fijación entran en contacto con los topes en la posición de velocidad máxima hacia adelante para evitar forzar en exceso los émbolos de las bombas hidráulicas.

Mantenimiento del sistema hidráulico

Seguridad del sistema hidráulico

- Busque atención médica inmediatamente si el fluido penetra en la piel. Un médico deberá eliminar quirúrgicamente el fluido inyectado en pocas horas.
- Asegúrese de que todas las mangueras y líneas de fluido hidráulico están en buenas condiciones de uso, y que todos los acoplamientos y conexiones hidráulicos están apretados, antes de aplicar presión al sistema hidráulico.
- Mantenga el cuerpo y las manos alejados de fugas pequeñas o boquillas que liberan fluido hidráulico a alta presión.
- Utilice un cartón o un papel para buscar fugas hidráulicas.
- Alivie de manera segura toda presión en el sistema hidráulico antes de realizar trabajo alguno en el sistema hidráulico.

Especificación del fluido hidráulico

Cada 1500 horas/Cada 2 años (lo que ocurra primero)

Capacidad del depósito hidráulico: 23 litros

Utilice solamente uno de los fluidos siguientes en el sistema hidráulico:

- **Fluido hidráulico/de transmisión Toro Premium Tractor** (consulte a su servicio técnico autorizado si desea más información)
- **Toro Premium All Season Hydraulic Fluid** (consulte a su Servicio Técnico Autorizado si desea más información)
- Si ninguno de los fluidos Toro anteriores no está disponible, puede utilizar otro **fluido hidráulico universal para tractores (UTHF)**, pero en este caso utilice únicamente productos **convencionales a base de petróleo**. Las especificaciones de todas las propiedades materiales deben estar dentro de los intervalos citados a continuación, y el fluido debe cumplir las normas industriales citadas. Consulte a su proveedor de fluido hidráulico para determinar si el fluido cumple estas especificaciones.

Nota: Toro no asume responsabilidad alguna por daños causados por sustitutos no adecuados, así que usted debe utilizar solamente productos

de fabricantes responsables que respaldan sus recomendaciones.

Propiedades de materiales	
Viscosidad, ASTM D445	cSt a 40 °C: 55 a 62
	cSt a 100 °C: 9,1 a 9,8
Índice de viscosidad ASTM D2270:	140 a 152
Punto de descongelación, ASTMD97	-37 °C a -43 °C
Normas industriales	
API GL-4, AGCO Powerfluid 821 XL, Ford New Holland FNHA-2-C-201.00, Kubota UDT, John Deere J20C, Vickers 35VQ25 y Volvo WB-101/BM	

Nota: La mayoría de los fluidos hidráulicos son casi incoloros, por lo que es difícil detectar fugas. Está disponible un aditivo de tinte rojo para el fluido del sistema hidráulico, en botellas de 20 ml. Una botella es suficiente para 15 a 22 litros de fluido hidráulico. Solicite la pieza N.º 44-2500 a su servicio técnico autorizado.

Comprobación del nivel de fluido hidráulico

Intervalo de mantenimiento: Cada 25 horas

Consulte [Especificación del fluido hidráulico \(página 38\)](#).

1. Aparque la máquina en una superficie nivelada, ponga el freno de estacionamiento (en su caso) y baje la destocadora.
2. Apague el motor y retire la llave.
3. Mire la burbuja de vidrio del lado derecho de la máquina. Si no ve fluido hidráulico en la burbuja, continúe con este procedimiento para añadir fluido.

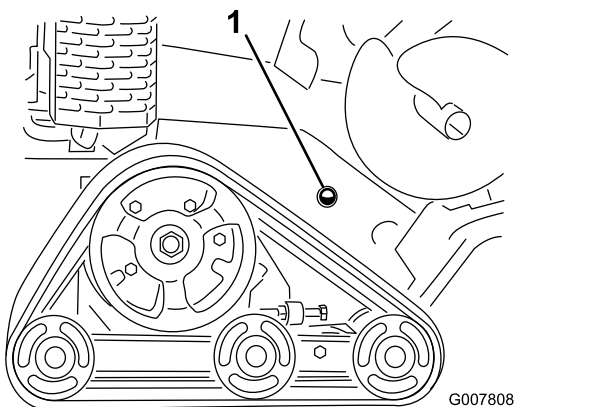


Figura 53

1. Burbuja de comprobación del fluido hidráulico

4. Retire la cubierta; consulte [Cómo retirar la cubierta \(página 22\)](#).
5. Limpie la zona alrededor del cuello de llenado del depósito de aceite hidráulico, y retire el tapón y el filtro del cuello de llenado usando una llave de tubo ([Figura 54](#)).

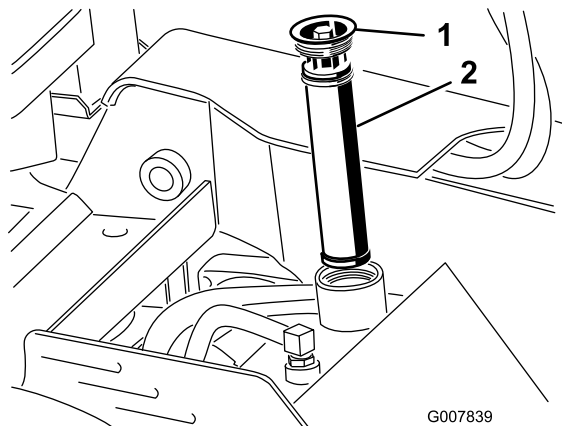


Figura 54

1. Tapón del cuello de llenado
2. Filtro de fluido hidráulico

6. Si el nivel es bajo, añada aceite hasta que se vea en la burbuja de vidrio.
7. Coloque el tapón y el filtro en el cuello de llenado y apriete el perno del tapón a entre 13 y 15,5 N·m.
8. Instale la cubierta; consulte [Cómo retirar la cubierta \(página 22\)](#).

Cambio del filtro hidráulico

Intervalo de mantenimiento: Cada 200 horas

1. Aparque la máquina en una superficie nivelada, ponga el freno de estacionamiento (en su caso) y baje la destocadora.
2. Apague el motor y retire la llave.
3. Retire la cubierta superior.
4. Retire y deseche el filtro usado ([Figura 55](#)).

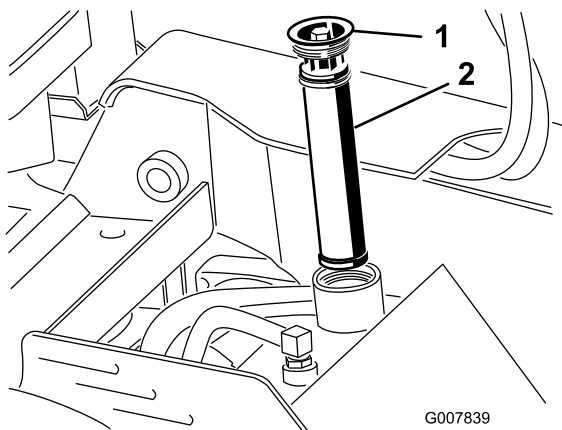


Figura 55

1. Tapón de llenado
2. Filtro hidráulico

5. Instale el filtro hidráulico de sustitución y el tapón de llenado ([Figura 55](#)) y apriete el perno del tapón a entre 13 y 15,5 N·m.
6. Limpie cualquier fluido derramado.
7. Instale la cubierta superior.

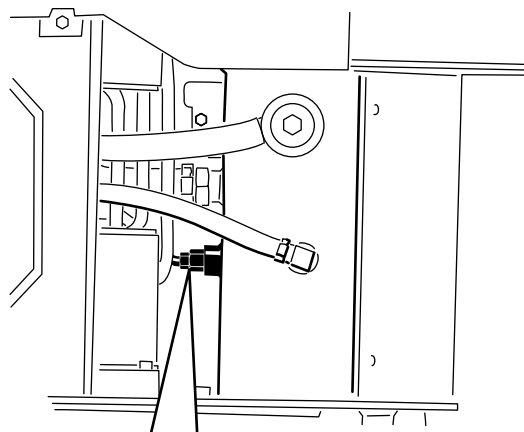


Figura 56

1. Manguera
2. Acoplamiento del depósito hidráulico
3. Abrazadera

Cambio del fluido hidráulico

Intervalo de mantenimiento: Cada 400 horas/Cada año (lo que ocurra primero)

1. Aparque la máquina en una superficie nivelada, ponga el freno de estacionamiento (en su caso) y baje la destocadora.
2. Apague el motor y retire la llave.
3. Deje que la máquina se enfríe por completo.
4. Retire la cubierta superior.
5. Retire el tapón de llenado del depósito hidráulico y el filtro ([Figura 54](#)).
6. Coloque un recipiente con capacidad para 37,8 litros debajo del depósito hidráulico.
7. Apriete la abrazadera y retire la abrazadera y la manguera del acoplamiento del depósito hidráulico, dejando que se drene el fluido hidráulico del depósito y la manguera al recipiente.

8. Cuando termine, instale la manguera en el acoplamiento y sujétela con la abrazadera.

Nota: Elimine el aceite usado en un centro de reciclaje homologado.

9. Llene el depósito hidráulico con fluido hidráulico; consulte [Especificación del fluido hidráulico \(página 38\)](#).
10. Instale el filtro hidráulico y el tapón de llenado ([Figura 54](#)) y apriete el perno del tapón a entre 13 y 15,5 N·m.
11. Arranque el motor y déjelo funcionar durante unos minutos.
12. Apague el motor.
13. Compruebe el nivel de fluido hidráulico y añada más si es necesario; consulte [Comprobación del nivel de fluido hidráulico \(página 39\)](#).
14. Limpie cualquier fluido derramado.
15. Instale la cubierta superior.

Mantenimiento de la destocadora

Cambio de los dientes

Intervalo de mantenimiento: Cada vez que se utilice o diariamente—Compruebe la condición de los dientes; gire o cambie cualquiera que esté desgastado o dañado, y apriete las tuercas de todos los dientes.

Debido al gran desgaste a que están sometidos los dientes, tendrá que girarlos y sustituirlos periódicamente (Figura 57).

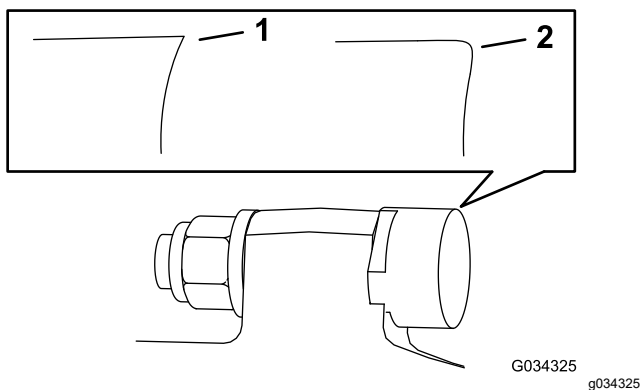


Figura 57

1. Diente afilado 2. Diente desgastado

Cada diente tiene 3 posiciones, de manera que usted puede girarlo dos veces, dejando expuesto un nuevo filo de corte, antes de sustituir el diente. Para girar un diente, afloje la tuerca que sujeta el diente (Figura 58). Empuje el diente hacia adelante y gírelo un tercio de vuelta, para posicionar un filo nuevo en el exterior. Apriete la tuerca que sujeta el diente a 68 N·m.

Para sustituir un diente, retire la tuerca que sujeta el diente para desmontarlo y después instale un diente, un espaciador y una tuerca nuevos en la misma posición (Figura 58). Apriete la tuerca que sujeta el diente a 68 N·m.

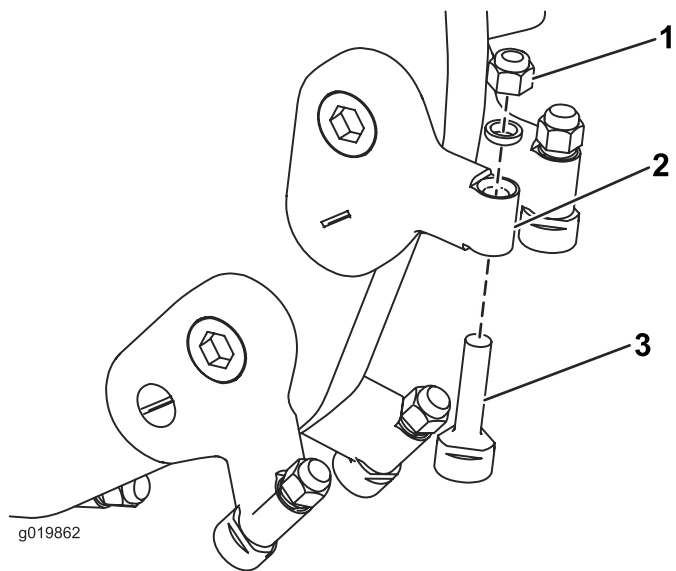


Figura 58

1. Tuerca 3. Diente
2. Soporte del diente

Limpieza

Cómo limpiar la máquina

Intervalo de mantenimiento: Después de cada uso

Importante: La operación del motor con la rejilla bloqueada, las aletas de refrigeración sucias u obstruidas y/o sin las tapas de ventilación dañará el motor debido al sobrecalentamiento.

1. Aparque la máquina en una superficie nivelada, ponga el freno de estacionamiento (en su caso) y baje la destocadora.
2. Apague el motor, retire la llave y deje que el motor se enfríe.
3. Retire cualquier residuo del limpiador de aire.
4. Limpie cualquier residuo que se haya acumulado en el motor y el silenciador con un cepillo o un soplador.

Importante: Es preferible eliminar la suciedad soplando, en lugar de lavar con agua. Si se utiliza agua, manténgala lejos de los componentes eléctricos y de las válvulas hidráulicas. No utilice un sistema de lavado a alta presión. El lavado a alta presión puede dañar el sistema eléctrico y las válvulas hidráulicas, o eliminar grasa.

5. Limpia los residuos del enfriador de aceite.

Almacenamiento

Seguridad durante el almacenamiento

- Deje que se enfríe la máquina antes de almacenarla.
- No almacene la máquina o el combustible cerca de una llama.

Almacenamiento

Intervalo de mantenimiento: Cada vez que se utilice o diariamente

Cada año o antes del almacenamiento

Cada año o antes del almacenamiento

1. Aparque la máquina en una superficie nivelada, ponga el freno de estacionamiento (en su caso) y baje la destocadora.
2. Apague el motor y retire la llave.
3. Retire la suciedad de las piezas externas de toda la máquina, especialmente del motor. Limpie la suciedad y la broza de la parte exterior del alojamiento de las aletas de la culata de cilindros del motor y del soplador.

Importante: La máquina puede lavarse con un detergente suave y agua. No lave la máquina a presión. Evite el uso excesivo de agua, especialmente cerca del panel de control, el motor, las bombas hidráulicas y los motores eléctricos.

4. Revise el limpiador de aire; consulte [Mantenimiento del limpiador de aire \(página 24\)](#).
5. Engrase la máquina; consulte [Engrasado de la máquina \(página 23\)](#).
6. Cambie el aceite del cárter; consulte [Cómo cambiar el aceite del motor \(página 26\)](#).
7. Retire la bujía y compruebe su condición; consulte [Mantenimiento de la bujía\(s\) \(página 28\)](#).
8. Si va a guardar la máquina durante más de 30 días, prepare la máquina de la forma siguiente:
 - A. Añada estabilizador/acondicionador al combustible fresco en el depósito. Siga las instrucciones de mezcla del fabricante del estabilizador. No use un estabilizador a base de alcohol (etanol o metanol).
 - B. Haga funcionar el motor para distribuir el combustible con acondicionador por todo el sistema de combustible durante 5 minutos.

- C. Apague el motor, deje que se enfríe y vacíe el depósito de combustible usando un sifón tipo bomba.
- D. Arranque el motor y hágalo funcionar hasta que se apague.
- E. Active el estérter.
- F. Arranque el motor y déjelo en marcha hasta que no vuelva a arrancar.
- G. Elimine el combustible adecuadamente. Recicle observando la normativa local.

***Importante:* No almacene combustible que contenga estabilizador/condicionador durante más tiempo del recomendado por el fabricante del estabilizador de combustible.**

- 9. Con la bujía retirada del motor, vierta 2 cucharadas soperas de aceite de motor en el orificio de la bujía.
- 10. Coloque un trapo sobre el orificio de la bujía para recoger cualquier salpicadura de aceite y utilice el motor de arranque o el arrancador para hacer girar el motor y distribuir el aceite dentro del cilindro.
- 11. Instale la bujía, pero no conecte el cable a la bujía.
- 12. Cargue la batería; consulte [Carga de la batería \(página 31\)](#).
- 13. Compruebe y ajuste la tensión de las orugas; consulte [Comprobación y ajuste de la tensión de las orugas \(página 33\)](#).
- 14. Revise y apriete todas las fijaciones. Repare o sustituya cualquier pieza dañada.
- 15. Pinte cualquier superficie rayada o de metal desnudo con pintura disponible en un Servicio Técnico Autorizado.
- 16. Guarde la máquina en un garaje o almacén seco y limpio. Retire la llave de contacto y guárdela en un lugar seguro que le sea fácil de recordar.
- 17. Cubra la máquina para protegerla y para conservarla limpia.

Solución de problemas

Problema	Posible causa	Acción correctora
El motor de arranque no se engrana.	<ol style="list-style-type: none"> 1. La batería está descargada. 2. Las conexiones eléctricas están corroídas o sueltas. 3. El relé o interruptor está defectuoso. 	<ol style="list-style-type: none"> 1. Cargue la batería o cámbiela. 2. Verifique que hay buen contacto en las conexiones eléctricas. 3. Póngase en contacto con su Servicio Técnico Autorizado.
El motor no arranca, arranca con dificultad, o no sigue funcionando.	<ol style="list-style-type: none"> 1. El depósito de combustible está vacío. 2. La válvula de cierre de combustible está cerrada. 3. Los controles no están en punto muerto. 4. El estérter no está cerrado. 5. El limpiador de aire está sucio. 6. El cable de la bujía está suelto o desconectado. 7. La bujía está picada, sucia o la distancia entre los electrodos es incorrecta. 8. Hay suciedad, agua o combustible viejo en el sistema de combustible. 	<ol style="list-style-type: none"> 1. Llene el depósito de combustible con combustible fresco. 2. Abra la válvula de cierre del combustible. 3. Mueva los controles a punto muerto. 4. Mueva la palanca del estérter hacia adelante del todo. 5. Limpie o cambie los elementos del limpiador de aire. 6. Instale el cable en la bujía. 7. Instale una bujía nueva, con los electrodos a la distancia correcta. 8. Póngase en contacto con su Servicio Técnico Autorizado.
El motor pierde potencia.	<ol style="list-style-type: none"> 1. La carga del motor es excesiva. 2. El limpiador de aire está sucio. 3. El nivel de aceite en el cárter está bajo. 4. Las aletas de refrigeración y los conductos de aire situados debajo del alojamiento del soplador del motor están obstruidos. 5. La bujía está picada, sucia o la distancia entre los electrodos es incorrecta. 6. Hay suciedad, agua o combustible viejo en el sistema de combustible. 	<ol style="list-style-type: none"> 1. Reduzca la velocidad de avance. 2. Limpie o cambie los elementos del limpiador de aire. 3. Compruebe y añada aceite al cárter. 4. Elimine cualquier obstrucción de las aletas de refrigeración y de los conductos de aire. 5. Instale una bujía nueva, con los electrodos a la distancia correcta. 6. Póngase en contacto con su Servicio Técnico Autorizado.
El motor se sobrecalienta.	<ol style="list-style-type: none"> 1. La carga del motor es excesiva. 2. El nivel de aceite del cárter está bajo. 3. Las aletas de refrigeración y los conductos de aire situados debajo del alojamiento del soplador del motor están obstruidos. 	<ol style="list-style-type: none"> 1. Reduzca la velocidad de avance. 2. Compruebe y añada aceite al cárter. 3. Elimine cualquier obstrucción de las aletas de refrigeración y de los conductos de aire.
Hay una vibración anormal.	<ol style="list-style-type: none"> 1. Los pernos de montaje del motor están sueltos. 	<ol style="list-style-type: none"> 1. Apriete los pernos de montaje del motor.
No es posible conducir la máquina.	<ol style="list-style-type: none"> 1. El nivel de fluido hidráulico es bajo. 2. Las válvulas de remolcado están abiertas. 3. El sistema hidráulico está dañado. 	<ol style="list-style-type: none"> 1. Compruebe y añada fluido hidráulico. 2. Cierre las válvulas de remolcado. 3. Póngase en contacto con su Servicio Técnico Autorizado.

Problema	Posible causa	Acción correctora
La destocadora no gira.	<ol style="list-style-type: none"> 1. Hay un trozo de madera o piedra atrapada en la destocadora. 2. El sistema de transmisión de la destocadora está dañado. 3. El sistema hidráulico está obstruido, contaminado o dañado. 	<ol style="list-style-type: none"> 1. Apague el motor y retire la obstrucción con un palo. 2. Póngase en contacto con su Servicio Técnico Autorizado. 3. Póngase en contacto con su Servicio Técnico Autorizado.
La destocadora no corta con suficiente velocidad.	<ol style="list-style-type: none"> 1. Los dientes están desgastados. 2. El sistema hidráulico se ha sobrecalentado. 3. El sistema hidráulico está obstruido, contaminado o dañado. 	<ol style="list-style-type: none"> 1. Gire o sustituya los dientes. 2. Apague el sistema y espere a que se enfríe. 3. Póngase en contacto con su Servicio Técnico Autorizado.

Notas:

Aviso de privacidad – EEE/RU

Uso de su información personal por Toro

The Toro Company ("Toro") respeta su privacidad. Cuando compra nuestros productos, podemos recopilar cierta información personal sobre usted, bien directamente, bien a través de su concesionario o empresa Toro local. Toro utiliza esta información para satisfacer sus obligaciones contractuales, por ejemplo para registrar su garantía, procesar su reclamación bajo la garantía o ponerse en contacto con usted si se produce la retirada de un producto – y para propósitos comerciales legítimos, como por ejemplo evaluar la satisfacción de los clientes, mejorar nuestros productos u ofrecerle información sobre productos que pueden ser de su interés. Toro puede compartir su información con nuestras filiales, afiliados, concesionarios u otros socios comerciales respecto a cualquiera de estas actividades. También podemos divulgar información personal cuando lo exija la ley o en relación con la venta, la compra o la fusión de una empresa. Nunca venderemos su información personal a ninguna otra empresa con fines de marketing.

Retención de su información personal

Toro mantendrá su información personal durante el tiempo en que sea pertinente para los fines anteriores y con arreglo a lo estipulado en la legislación vigente. Si desea obtener más información sobre los periodos de retención aplicables, por favor póngase en contacto con legal@toro.com.

Compromiso de Toro con la seguridad

Sus datos personales pueden ser procesados en Estados Unidos o en otro país que aplique leyes de protección de datos menos estrictas que las de su país de residencia. Si transferimos su información fuera de su país de residencia, tomaremos las medidas legalmente estipuladas para asegurar que existan medidas de seguridad adecuadas para proteger su información y para garantizar que se trate de forma segura.

Acceso y rectificación

Usted puede tener derecho a corregir o revisar sus datos personales, o a oponerse a o restringir el procesamiento de sus datos. Para hacerlo, póngase en contacto con nosotros por correo electrónico a legal@toro.com. Si tiene preguntas sobre la forma en que Toro ha manejado su información, sugerimos que se ponga en contacto con nosotros directamente. Recuerde que los residentes europeos tienen derecho a presentar quejas ante la autoridad responsable de la protección de datos.

Información sobre advertencias de la Propuesta 65 de California

¿En qué consiste esta advertencia?

Es posible que vea un producto a la venta con una etiqueta de advertencia como la siguiente:



ADVERTENCIA: Cáncer y daños reproductivos – www.p65Warnings.ca.gov.

¿Qué es la Propuesta 65?

La Propuesta 65 se aplica a cualquier empresa que opere en California, que venda productos en California o que fabrique productos que puedan venderse o llevarse a California. Estipula que el gobernador de California debe mantener y publicar una lista de sustancias químicas conocidas por causar cáncer, defectos congénitos y/o daños reproductivos. La lista, que se actualiza manualmente, incluye cientos de sustancias químicas que se encuentran en numerosos artículos cotidianos. La finalidad de la Propuesta 65 es informar al público sobre la exposición a estas sustancias químicas.

La Propuesta 65 no prohíbe la venta de productos que contienen estas sustancias, pero requiere la inclusión de advertencias en cualquier producto, embalaje o documentación con el producto. Por otro lado, la advertencia de la Propuesta 65 no significa que un producto infrinja los requisitos o estándares de seguridad de los productos. De hecho, el Gobierno de California ha aclarado que una advertencia de la Propuesta 65 “no equivale a una decisión normativa de que un producto sea ‘seguro’ o ‘no seguro’”. Muchas de estas sustancias se han utilizado en productos de uso diario durante años sin documentar ningún daño. Para obtener más información, consulte <https://oag.ca.gov/prop65/faqs-view-all>.

Una advertencia de la Propuesta 65 significa que una empresa (1) ha evaluado la exposición y ha concluido que supera “el nivel de riesgo no significativo”, o bien (2) ha optado por proporcionar una advertencia basándose en su comprensión sobre la presencia de una sustancia química incluida en la lista sin intentar evaluar la exposición.

¿Esta ley se aplica a todos los lugares?

Las advertencias de la Propuesta 65 solo son obligatorias en virtud de la ley de California. Estas advertencias se ven por toda California en una variedad de entornos, incluidos a título enunciativo y no limitativo, restaurantes, establecimientos de alimentación, hoteles, centros educativos y hospitales, así como en una amplia variedad de productos. Por otro lado, algunos minoristas de venta online y por correo incluyen advertencias de la Propuesta 65 en sus sitios web y en sus catálogos.

¿En qué se diferencian las advertencias y los límites federales en California?

Las normas de la Propuesta 65 con frecuencia son más estrictas que las normas federales e internacionales. Existen distintas sustancias que requieren una advertencia de la Propuesta 65 a niveles mucho más bajos que los límites federales. Por ejemplo, la norma de la Propuesta 65 de advertencias relativas al plomo es de 0,5 µg/día, que es un valor muy por debajo de las normas federales e internacionales.

¿Por qué no llevan la advertencia todos los productos similares?

- Los productos vendidos en California deben llevar el etiquetado de la Propuesta 65, mientras que otros productos similares que se venden en otros lugares no tienen que llevarlos.
- Es posible que a una empresa implicada en un litigio sobre la Propuesta 65 que llegue a un acuerdo se le obligue a utilizar advertencias de la Propuesta 65 en sus productos, mientras que otras empresas que fabriquen productos similares puede que no tengan que cumplir este requisito.
- La aplicación de la Propuesta 65 no es coherente.
- Las empresas pueden optar por no ofrecer advertencias porque concluyan que no tienen que hacerlo en virtud de la Propuesta 65; la falta de advertencias para un producto no significa que el producto no contenga sustancias químicas incluidas en la lista en niveles similares.

¿Por qué Toro incluye esta advertencia?

Toro ha optado por ofrecer a los consumidores el máximo de información posible para que puedan tomar decisiones informadas sobre los productos que compran y usan. Toro ofrece advertencias en ciertos casos según su conocimiento de la presencia de una o más sustancias químicas en la lista, sin evaluar el nivel de exposición, ya que no todas las sustancias químicas de la lista incluyen requisitos de límite de exposición. Si bien la exposición de los productos de Toro puede ser insignificante o dentro del rango de “riesgo no significativo”, para mayor cautela Toro ha optado por incluir las advertencias de la Propuesta 65. Además, si Toro no incluye estas advertencias, podría enfrentarse a demandas interpuestas por el Estado de California o bien partes privadas que deseen aplicar la Propuesta 65 y la empresa podría enfrentarse a importantes sanciones.