



**Count on it.**

Form No. 3447-216 Rev B

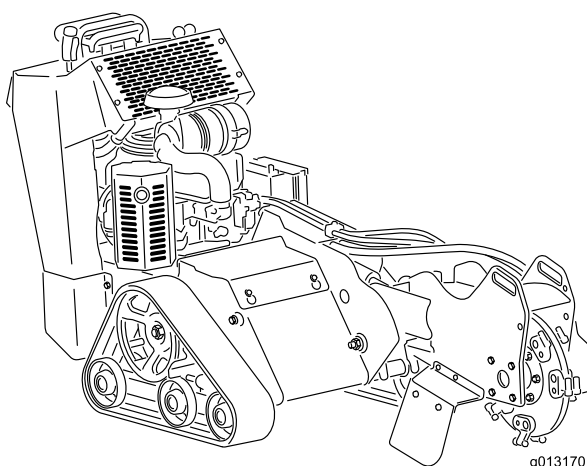
**Návod k obsluze**

## Fréza na pařezy STX-26

Číslo modelu 23208—Výrobní číslo 409550000 a vyšší

Číslo modelu 23208G—Výrobní číslo 405300000 a vyšší

Číslo modelu 23208HD—Výrobní číslo 400000000 a vyšší



Tento výrobek vyhovuje všem příslušným směrnicím Evropské unie, je-li namontována souprava CE 22368. Podrobné informace naleznete v samostatném Prohlášení o shodě k tomuto výrobku.

Použití nebo provoz motoru na zalesněných, křovinatých nebo travnatých plochách bez řádně funkčního a udržovaného lapače jisker (jak je uvedeno v oddílu 4442) nebo motoru, který není vhodným způsobem zkonstruován, vybaven a udržován k zajištění prevence vzniku požáru, je porušením oddílu 4442 a 4443 zákona o veřejných zdrojích státu Kalifornie.

Přiložená uživatelská příručka k motoru obsahuje informace o předpisech pro ochranu životního prostředí vydaných organizacemi EPA (US Environmental Protection Agency) a Řízení kontroly emisí státu Kalifornie (California Emission Control Regulation) a týkajících se emisních systémů, údržby a záruky. Náhradní uživatelskou příručku k motoru je možné objednat u výrobce motoru.

## ▲ DŮLEŽITÉ UPOZORNĚNÍ

### CALIFORNIA

#### Důležité upozornění, poučka 65

Výfukové plyny tohoto výrobku obsahují chemikálie, které podle znalostí státu Kalifornie mohou způsobit rakovinu, vrozené vady a jiná poškození spojená s reprodukčním systémem.

Vývody baterie, svorky a související příslušenství obsahují olovo a sloučeniny olova, tj. chemikálie, které jsou ve státě Kalifornie známy jako látky škodlivé pro reprodukční orgány a vyvolávající rakovinu. Po manipulaci s baterií si rádne omyjte ruce.

Používání tohoto výrobku může způsobit vystavení účinkům chemikálií, které jsou státu Kalifornie známy jako karcinogenní, mutagenní nebo reprotoxické.

# Úvod

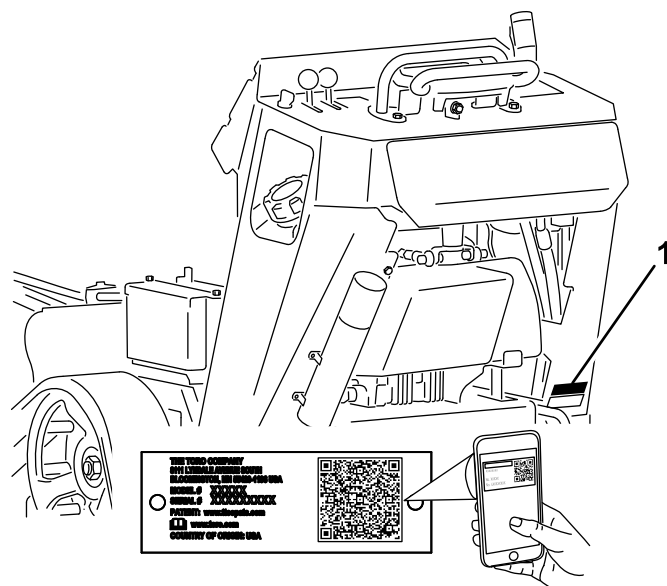
Tento stroj je určen k frézování a odstraňování pařezů a povrchových kořenů stromů. Není určen k řezání kamenů či jiných materiálů, než je dřevo a půda v okolí pařezu. Používání tohoto výrobku pro jiné účely, než ke kterým je určen, může být nebezpečné uživateli i přihlížejícím osobám.

Přečtěte si pečlivě následující informace. Dozvíte se, jak správně výrobek používat a jak jej udržovat a jak zabránit poškození výrobku a úrazu při práci s ním. Za řádnou a bezpečnou obsluhu výrobku nesete odpovědnost vy.

Na stránkách [www.Toro.com](http://www.Toro.com) najdete informace o bezpečnosti výrobku, podklady pro zaškolení obsluhy a informace o příslušenství. Můžete zde také vyhledat prodejce výrobků Toro nebo zaregistrovat svůj výrobek.

Kdykoli budete potřebovat servis, originální náhradní díly Toro nebo další informace, kontaktujte autorizované servisní středisko nebo centrum zákaznických služeb Toro. Připravte si informace o názvu modelu a sériové číslo. **Obrázek 1** znázorňuje umístění čísla modelu a sériového čísla na výrobku. Tyto údaje zapište do následujícího pole.

**Důležité:** Potřebujete-li informace o záruce, náhradních dílech a jiných údajích o výrobku, pomocí mobilního zařízení můžete naskenovat QR kód na štítku se sériovým číslem (je-li k dispozici).



g242084

Obrázek 1

1. Štítek s číslem modelu a sériovým číslem

Číslo modelu _____
Výrobní číslo _____

Tato příručka označuje potenciální rizika a uvádí bezpečnostní sdělení, která jsou označena výstražným bezpečnostním symbolem (Obrázek 2) signalizujícím riziko, jež může vést k vážnému úrazu nebo usmrcení, nebudete-li doporučena opatření dodržovat.



Obrázek 2

g000502

1. Výstražný bezpečnostní symbol

Ke zdůraznění informací se v této příručce používají dva výrazy. **Důležité** upozorňuje na speciální technické informace a **Poznámka** zdůrazňuje obecné informace, které zasluhují zvláštní pozornost.

## Obsah

Bezpečnost .....	4
Obecné bezpečnostní informace .....	4
Bezpečnostní a instrukční štítky .....	4
Nastavení .....	8
1 Montáž ovládací páky frézy .....	8
2 Kontrola hladiny kapalin .....	8
3 Dobíjení akumulátoru .....	8
Součásti stroje .....	9
Ovládací prvky .....	9
Technické údaje .....	12
Přídavná zařízení/příslušenství .....	12
Před provozem .....	13
Bezpečnostní kroky před použitím .....	13
Doplňování paliva .....	13
Provádění úkonů denní údržby .....	14
Během provozu .....	14
Bezpečnost za provozu .....	14
Startování motoru .....	15
Jízda se strojem .....	16
Vypnutí motoru .....	16
Frézování pařezu .....	16
Provozní tipy .....	17
Po provozu .....	17
Bezpečnost po ukončení provozu .....	17
Přemístění poškozeného stroje .....	17
Zabezpečení stroje pro přepravu .....	18
Zvednutí stroje .....	18
Údržba .....	19
Bezpečnost při provádění úkonů údržby .....	19
Doporučený harmonogram údržby .....	19

Postupy před údržbou stroje .....	21
Demontáž krycí desky .....	21
Demontáž spodního krytu .....	21
Mazání .....	22
Mazání stroje .....	22
Údržba motoru .....	23
Bezpečnost při údržbě motoru .....	23
Údržba vzduchového filtru .....	23
Výměna motorového oleje .....	24
Údržba zapalovacích svíček .....	26
Údržba palivového systému .....	27
Vypouštění palivové nádrže .....	27
Výměna palivového filtru .....	28
Údržba elektrického systému .....	28
Bezpečnost při práci s elektrickým systémem .....	28
Údržba akumulátoru .....	28
Výměna pojistek .....	30
Údržba hnací soustavy .....	31
Údržba pásů .....	31
Údržba řemenů .....	33
Výměna hnacího řemene čerpadla .....	33
Údržba ovládacích prvků .....	34
Nastavení vyrovnání ovládání pojezdu .....	34
Údržba hydraulického systému .....	37
Bezpečnost při práci s hydraulickým systémem .....	37
Specifikace hydraulické kapaliny .....	37
Kontrola hladiny hydraulické kapaliny .....	37
Výměna hydraulického filtru .....	38
Výměna hydraulické kapaliny .....	38
Údržba frézy .....	39
Výměna zubů .....	39
Čištění .....	40
Odstranění nečistot ze stroje .....	40
Uskladnění .....	41
Bezpečnost při skladování .....	41
Uskladnění .....	41
Odstraňování závad .....	42

# Bezpečnost

## Obecné bezpečnostní informace

### ⚠ NEBEZPEČÍ

V pracovní oblasti mohou být pod zemí vedeny inženýrské sítě. V případě jejich narušení hloubením hrozí úraz elektrickým proudem nebo exploze.

Na pozemku nebo v pracovní oblasti je třeba tato vedení a kabely označit; v těchto označených oblastech nepracujte. O označení pozemku požádejte příslušnou místní službu, která značení provádí, nebo společnost zajišťující technické služby (například v USA můžete volat na číslo 811, v Austrálii na číslo celonárodní vyznačovací služby 1100).

Tento produkt může způsobit amputaci končetin. Aby nedošlo k vážnému poranění či usmrcení, dodržujte vždy všechny bezpečnostní pokyny.

- Na pozemku nebo v pracovní oblasti je třeba označit síť vedené pod zemí a jiné předměty. V takto označených oblastech nepracujte.
- Nepřibližujte ruce ani nohy k pohybujícím se zubům ani jiným částem.
- Přihlízející osoby a zvířata se musejí zdržovat ve vzdálenosti od stroje.
- Před spuštěním motoru si pozorně přečtěte tuto *provozní příručku*, abyste porozuměli jejímu obsahu.
- Nikdy nedovolte, aby stroj obsluhovaly nezaškolené osoby nebo děti.
- Nikdy neprovozujte stroj, pokud nejsou jeho kryty a další bezpečnostní ochranná zařízení funkční a ve správné poloze.
- Při práci se strojem buďte maximálně opatrní. Neprovádějte žádné činnosti, jež by odváděly vaši pozornost, neboť byste mohli způsobit zranění nebo poškození majetku.
- Před prováděním údržby, doplňováním paliva nebo uvolňováním ucpaného materiálu zastavte stroj, vypněte motor a vyjměte klíč.

Nesprávné používání nebo údržba stroje mohou vést ke zranění. Abyste snížili riziko zranění, dodržujte tyto bezpečnostní pokyny a vždy věnujte pozornost výstražnému symbolu ⚠, který označuje upozornění, výstrahu nebo nebezpečí – pokyny k zajištění osobní

bezpečnosti. Nedodržení těchto pokynů může mít za následek zranění osob nebo jejich usmrcení.

## Bezpečnostní a instrukční štítky



Bezpečnostní štítky a pokyny nemůže pracovník obsluhy přehlédnout, neboť jsou viditelně umístěny v blízkosti každého místa představujícího potenciální nebezpečí. Poškozené nebo chybějící štítky nahraďte novými.



decalbatterysymbols

### Symbole na akumulátoru

Na akumulátoru jsou všechny následující symboly nebo některé z nich.

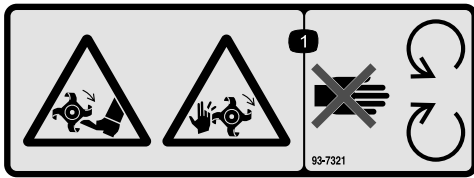
- |  |   |
|--|---|
| 1. Nebezpečí výbuchu                               | 6. Nedovolte, aby se kdokoli k akumulátoru přiblížil.                                   |
| 2. Chraňte před otevřeným ohněm, nekuřte           | 7. Chraňte si oči; výbušné plyny mohou trvale poškodit zrak nebo způsobit jiné zranění. |
| 3. Žíravá kapalina / nebezpečí chemického popálení | 8. Akumulátorová kyselina může oslepit nebo vážně popálit.                              |
| 4. Používejte ochranné brýle.                      | 9. Oči ihned vypláchněte vodou a rychle vyhledejte lékařskou pomoc.                     |
| 5. Přečtěte si <i>provozní příručku</i> .          | 10. Obsahuje olovo, nelikvidujte  |



decal93-6686

93-6686

- |                         |   |
|-------------------------|---|
| 1. Hydraulická kapalina | 2. Přečtěte si <i>provozní příručku</i> . |
|-------------------------|---|



93-7321

decal93-7321

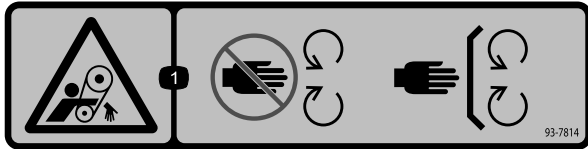


107-8495

decal107-8495

1. Nebezpečí pořezání/amputace rukou a nohou v důsledku rotujících nožů/břitů – udržujte bezpečnou vzdálenost od pohybujících se částí.

1. Parkovací brzda



93-7814

decal93-7814

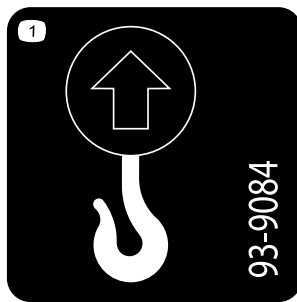


107-9366

decal107-9366

1. Nebezpečí zachycení, pás: Nepřibližujte se k pohyblivým částem.

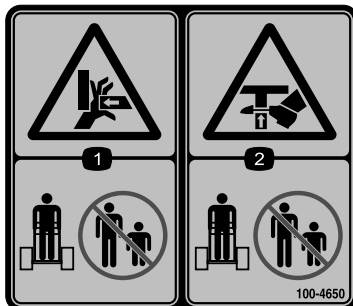
1. Nebezpečí zranění odlétávajícími předměty – přihlízející osoby musí vždy zůstat v dostatečné vzdálenosti od stroje.



93-9084

decal93-9084

1. Místo zvedání/místo upnutí

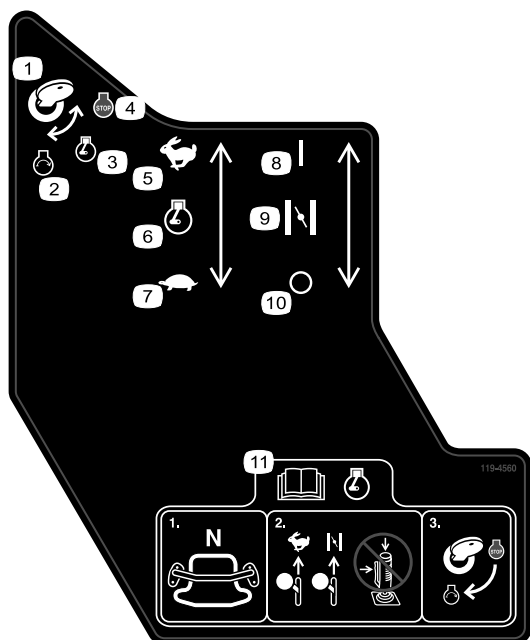


100-4650

decal100-4650

1. Nebezpečí rozdrčení rukou – přihlízející osoby musí zůstat v dostatečné vzdálenosti.
2. Nebezpečí rozdrčení nohou – přihlízející osoby musí zůstat v dostatečné vzdálenosti.

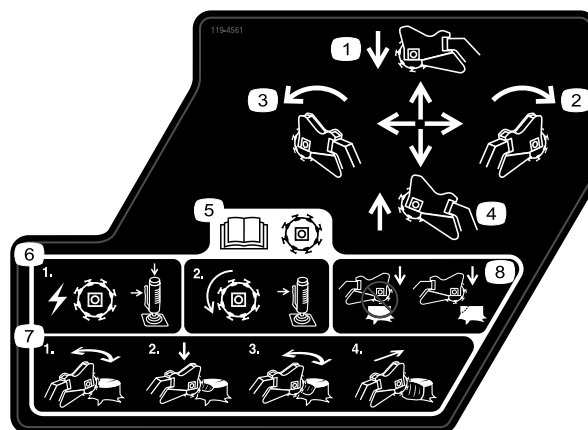
Štítek 107-8495 je určen pouze pro stroje s namontovanou soupravou CE.



119-4560

decal119-4560

1. Klíč zapalování
2. Motor: spuštění
3. Motor: provoz
4. Motor: vypnutí
5. Rychle
6. Otáčky motoru
7. Pomalu
8. Zapnuto/zavřeno
9. Sytič
10. Vypnuto/otevřeno
11. Před spuštěním motoru si přečtete *provozní příručku* –  
 1) ujistěte se, že je ovladač pojezdu v NEUTRÁLNÍ poloze;  
 2) přesuňte páku škrticí klapky do polohy pro RYCHLÝ chod, zavřete sytič (je-li to možné) a nepoužívejte pákový ovladač; 3) otočením klíče nastartujte motor.



119-4561

decal119-4561

1. Posunutím dopředu frézu na pařezy sklopíte.
2. Posunutím doprava přemístíte frézu na pařezy doprava.
3. Posunutím dozadu frézu na pařezy zvednete.
4. Posunutím doleva přemístíte frézu na pařezy doleva.
5. Před uvedením frézy do provozu si přečtete *provozní příručku*. Zapněte boční páku a stiskem horního tlačítka pákového ovladače zapněte frézovací kotouč. Podržením boční páky udržujte rotování frézy.
6. 1) Chcete-li frézu zapnout, stiskněte současně bezpečnostní zámek a spoušť; 2) pokud chcete nechat frézu pracovat, spoušť držte stisknutou.
7. 1) Frézujte vodorovně podél kraje pařezu; 2) mírně zahlubte frézu do pařezu; 3) frézujte vodorovně až na úroveň země; 4) posuňte frézu dopředu.
8. Frézování nezačínejte uprostřed, nýbrž na kraji pařezu.


**WARNING:** Cancer and Reproductive Harm - [www.P65Warnings.ca.gov](http://www.P65Warnings.ca.gov).  
 For more information, please visit [www.ttcoCAProp65.com](http://www.ttcoCAProp65.com)

**CALIFORNIA SPARK ARRESTER WARNING**


Operation of this equipment may create sparks that can start fires around dry vegetation. A spark arrester may be required. The operator should contact local fire agencies for laws or regulations relating to fire prevention requirements.

133-8062

decal133-8062

**STX-26 MODEL 23208 QUICK REFERENCE AID** 

**CHECK/SERVICE (DAILY)**

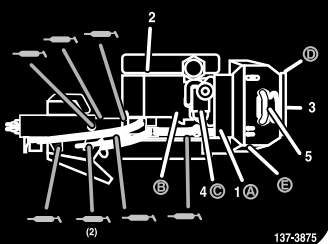
1. OIL LEVEL, ENGINE
2. OIL LEVEL, HYDRAULIC TANK
3. BELT
4. AIR CLEANER
5. BRAKE FUNCTION
6. GREASE - LUBE POINTS (8) 

**SPECIFICATIONS/CHANGE INTERVALS**

SEE OPERATOR'S MANUAL FOR INITIAL CHANGES	FLUID TYPE	CAPACITY	CHANGE INTERVAL		FILTER TORQUE
			FLUID	FILTER	
Ⓐ ENGINE OIL	SAE 10W-30, SAE 10W-40	51 OZ (1.5 L) w/o FILTER 58 OZ (1.7 L) w/ FILTER	100 HRS	200 HRS	3/4 TURN PAST FIRST CONTACT
Ⓑ HYDRAULIC OIL	TORO PREMIUM HYD FLUID TORO PREMIUM TRACTOR FLUID	6 GAL (23 L)	400 HRS	200 HRS	110-140 in-lb/8 13-15.5 N-m
Ⓒ AIR FILTER	—	—	—	250 HRS	—
Ⓓ FUEL FILTER	—	—	—	200 HRS	—
Ⓔ FUEL	UNLEADED GASOLINE	4.8 GAL (18 L)	—	—	—

**SERVICE PARTS**

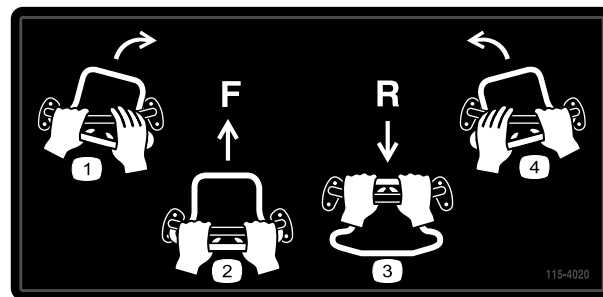
DESCRIPTION / LOCATION	PART NO.
BELT	114-2991
FILTER - OIL	119-5852
FILTER - FUEL	121-4570
FILTER - AIR (OUTER)	119-5944
FILTER - HYDRAULIC (IN TANK)	114-3039
TRACK - RUBBER	112-4816
WHEEL TENSIONER	112-4817
GASKET - BOGIE	106-7585
GRINDER TOOTH KIT	115-9385
POCKET - ANGLED	115-9384
POCKET - STRAIGHT	115-9388



137-3875 decal137-3875

137-3875

1. Přečtěte si provozní příručku.



115-4020

decal115-4020

1. Zatočení doprava
2. Dopředu
3. Zpětný chod
4. Zatočení doleva



119-4606

decal119-4606

1. Výstraha: Přečtěte si Provozní příručku.
2. Nebezpečí pořezání/amputace frézou – přihlízející osoby se nesmí přibližovat ke stroji; frézovací hlavu nezapínejte při přepravě stroje.
3. Výstraha – nepřibližujte se k pohybučím se částem; vyčkejte, dokud se nezastaví všechny pohybučící se části.
4. Výstraha: Vozidlo smějí používat pouze zaškolené osoby.
5. Nebezpečí výbuchu a úrazu elektrickým proudem – neprovádějte výkopové práce v místech s podzemními inženýrskými sítěmi; před zahájením výkopových prací se obraťte na místní energetické společnosti.
6. Nebezpečí převrácení/rozdrcení – při práci na svazích spusťte frézovací hlavu dolů.
7. Nebezpečí výbuchu při manipulaci s palivem – před doplňováním paliva vypněte motor a uhasťte všechny zdroje otevřeného ohně.
8. Výstraha – před opuštěním stroje spusťte frézovací hlavu dolů, zatáhněte parkovací brzdu (je-li ve výbavě), vypněte motor a vyjměte klíč.

# Nastavení

## Vyjímatelné díly

Pro ověření, že byly dodány všechny součásti, použijte tabulku níže.

Postup	Popis	Množství	Použití
<b>1</b>	Ovládací páka frézy Pojistná matice	1 1	Namontujte ovládací páku frézy.
<b>2</b>	Nejsou potřeba žádné díly	–	Zkontrolujte hladiny kapalin.
<b>3</b>	Nejsou potřeba žádné díly	–	Dobijte akumulátor.

# 1

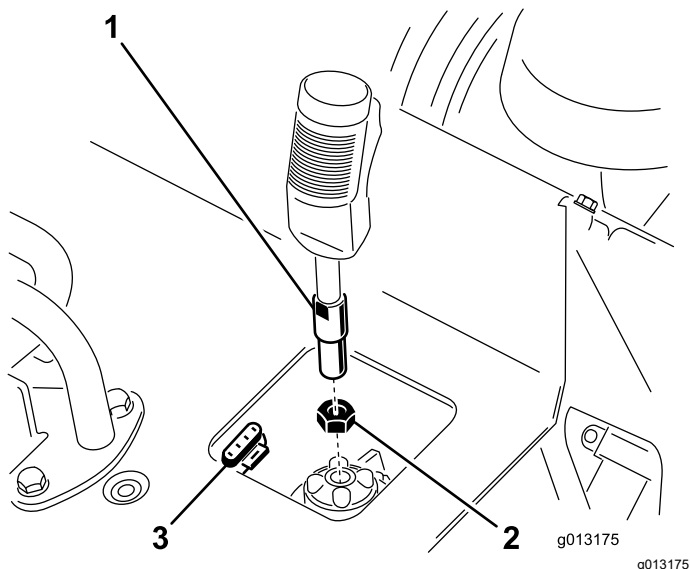
## Montáž ovládací páky frézy

Díly potřebné k provedení tohoto kroku:

1	Ovládací páka frézy
1	Pojistná matice

### Postup

1. Na ovládací páku frézy našroubujte pojistnou matici ([Obrázek 3](#)).



Obrázek 3

1. Ovládací páka frézy
2. Pojistná matice
3. 4kolíkový konektor

2. Ovládací páku frézy zašroubujte do objímky na ovládacím panelu ([Obrázek 3](#)).

3. Nasměrujte spoušť dopředu a přitažením pojistné matice k objímce zajistěte páku v příslušné poloze ([Obrázek 3](#)).
4. Připojte vodič páky ke 4kolíkovému konektoru pod ovládacím panelem ([Obrázek 3](#)).

# 2

## Kontrola hladiny kapalin

Nejsou potřeba žádné díly

### Postup

Před prvním spuštěním motoru zkontrolujte hladinu motorového oleje a hydraulické kapaliny. Více informací najdete v následujících částech:

- [Kontrola hladiny motorového oleje \(strana 24\)](#)
- [Kontrola hladiny hydraulické kapaliny \(strana 37\)](#)

# 3

## Dobíjení akumulátoru

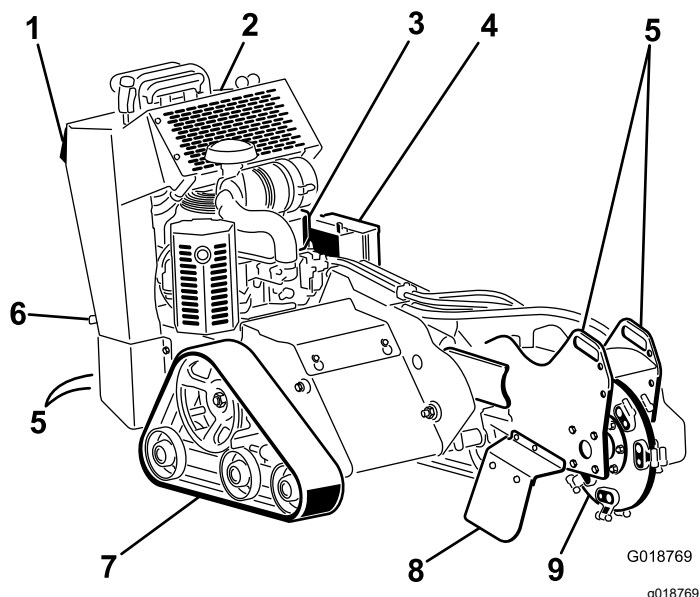
Nejsou potřeba žádné díly

### Postup

Dobijte akumulátor, více informací viz [Dobíjení akumulátoru \(strana 29\)](#).



# Součásti stroje



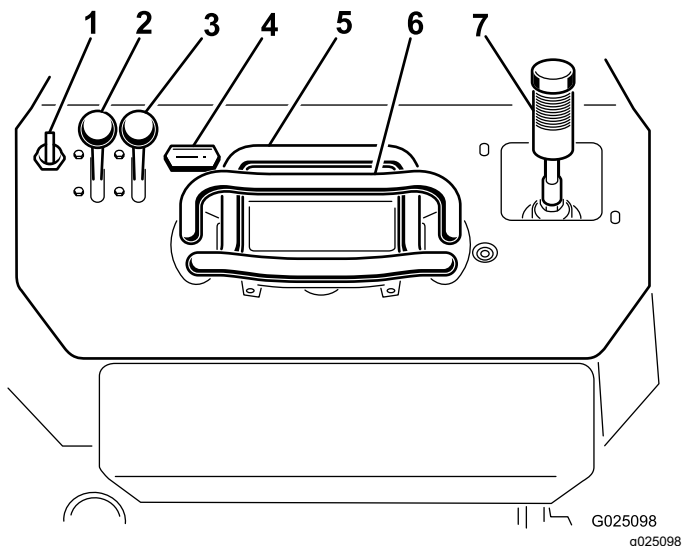
Obrázek 4

- |                                      |  |                       |
|--------------------------------------|--|-----------------------|
| 1. Bezpečnostní deska pro jízdu vzad | 4. Akumulátor  | 7. Pás                |
| 2. Ovládací panel                    | 5. Vázací/zvedací bod                                  | 8. Kryt proti třískám |
| 3. Motor                             | 6. Páka parkovací brzdy (pouze stroje se soupravou CE) | 9. Fréza              |

## Ovládací prvky

Než spustíte motor a začnete se strojem pracovat, seznamte se se všemi ovládacími prvky (Obrázek 5).

## Ovládací panel



Obrázek 5

- |                           |  |
|---------------------------|--|
| 1. Klíčový spínač         | 5. Ovládání pojezdu                              |
| 2. Páka škrticí klapky    | 6. Referenční tyč                                |
| 3. Páčka sytiče           | 7. Ovládací páka frézy/páka hydraulického zdvihu |
| 4. Měříč provozních hodin |  |

## Klíčový přepínač

Klíčový přepínač pro spuštění a vypnutí motoru má tři polohy: VYPNUTO, PROVOZ a STARTOVÁNÍ. Viz [Startování motoru \(strana 15\)](#).

## Páka škrticí klapky

Posunutím ovládacího prvku dopředu zvýšíte otáčky motoru, posunutím dozadu je snížíte.

## Páčka sytiče

Před startováním studeného motoru přesuňte páčku sytiče dopředu. Po spuštění motoru nastavte sytič tak, aby motor běžel plynule. Co nejdříve pak posuňte páčku sytiče zcela dozadu.

**Poznámka:** Zahřátý motor vyžaduje použití sytiče jen minimálně nebo vůbec.

## Čítač provozních hodin

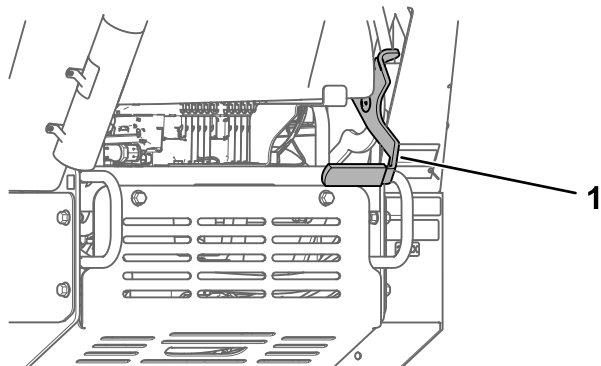
Počítadlo provozních hodin zobrazuje zaznamenaný počet hodin provozu stroje.

## Referenční tyč

Při jízdě se strojem používejte referenční tyč jako rukojeť a pákový bod pro ovládání stroje. Chcete-li zajistit plynulý kontrolovaný provoz stroje, při jeho ovládání nepouštějte referenční tyč oběma rukama současně.

## Páka parkovací brzdy (pouze stroje se soupravou CE)

Chcete-li zatáhnout parkovací brzdou, zvedněte páku nahoru. Chcete-li parkovací brzdou uvolnit, zatlačte páku dolů.

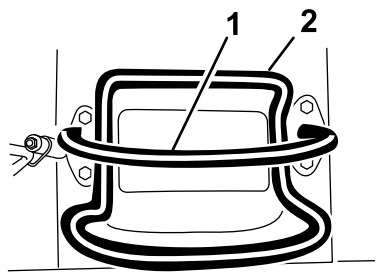


Obrázek 6

g355524

1. Páka parkovací brzdy

## Ovládání pojezdu



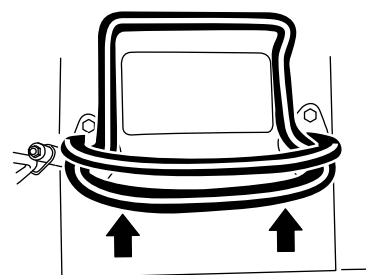
G008128

g008128

Obrázek 7

1. Referenční tyč
2. Ovládání pojezdu

- Stroj se bude pohybovat vpřed po posunutí ovládání pojezdu dopředu (Obrázek 8).



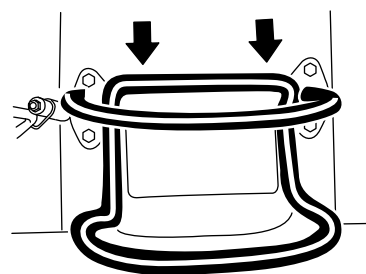
G008129

g008129

Obrázek 8

- Stroj se bude pohybovat vzad po posunutí ovládání pojezdu dozadu (Obrázek 9).

**Důležité:** Při jízdě vzad se dívejte za sebe a kontrolujte možné překážky; obě ruce přitom mějte na referenční tyči.

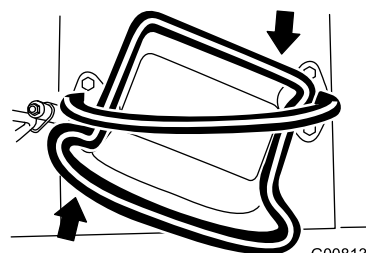


G008130

g008130

Obrázek 9

- Chcete-li zatočit doprava, otočte ovládáním pojezdu ve směru hodinových ručiček (Obrázek 10).

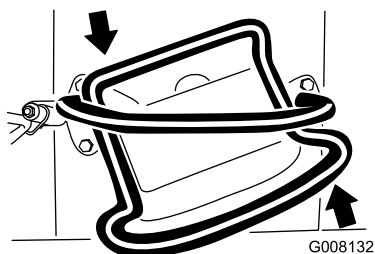


G008131

g008131

Obrázek 10

- Chcete-li zatočit doleva, otočte ovládáním pojezdu proti směru hodinových ručiček (Obrázek 11).



G008132

g008132

Obrázek 11

- Chcete-li stroj zastavit, ovládání pojezdu uvolněte (Obrázek 7).

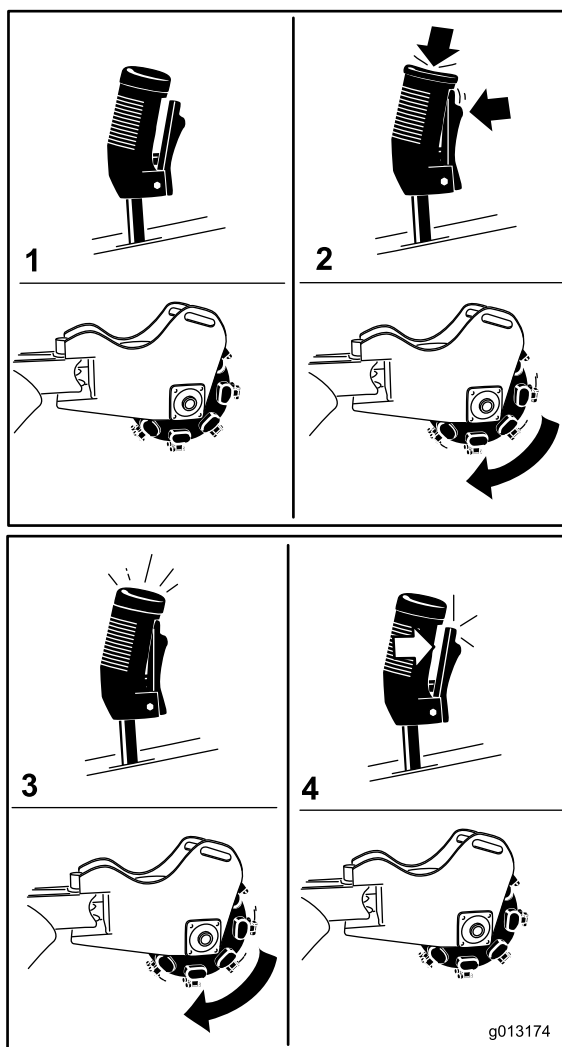
**Poznámka:** Čím více posunete ovládání pojezdu v požadovaném směru, tím rychleji se stroj bude pohybovat příslušným směrem.

## Ovládací páka frézy/páka hydraulického zdvihu

Frézu ovládejte pomocí ovládací páky frézy následujícím způsobem:

- Frézu (Obrázek 12) spustíte stisknutím spouště a následným stisknutím červeného tlačítka v horní části páky. Červené tlačítko můžete po spuštění frézy uvolnit.
- Chcete-li frézu zastavit (Obrázek 12), uvolněte spoušť na více než půl sekundy.

**Poznámka:** Pokud pracujete s frézou a krátkodobě spoušť uvolníte (tj. na méně než půl sekundy), fréza bude nadále pracovat.



g013174

g013174

Obrázek 12

1. Neutrál
2. Zapnutí frézy
3. Provoz frézy
4. Vypnutí frézy

- Chcete-li frézu zvednout, přesuňte páku dozadu (Obrázek 13).

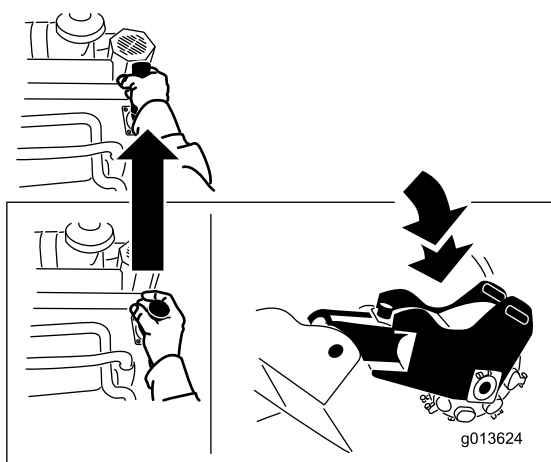


g013623

g013623

Obrázek 13

- Chcete-li frézu spustit dolů, přesuňte páku dopředu (Obrázek 14).



Obrázek 14

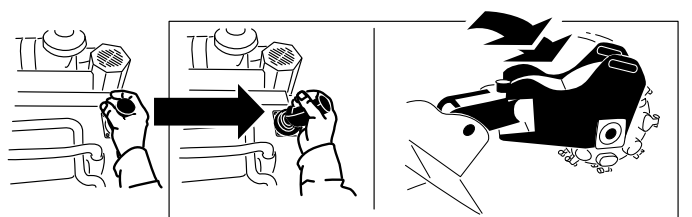
g013624

## Přídavná zařízení/příslušenství

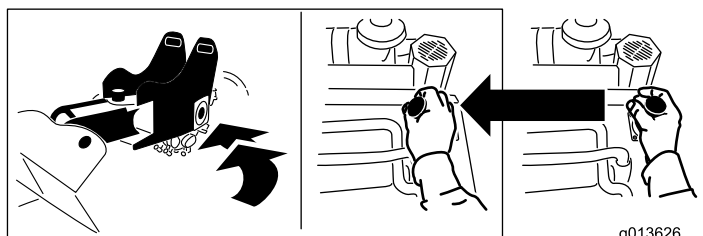
Pro stroj je k dispozici řada přídavných zařízení a příslušenství schválených společností Toro, která vylepšují a rozšiřují možnosti stroje. Seznam schválených přídavných zařízení a příslušenství můžete získat od svého autorizovaného servisního prodejce nebo distributora Toro nebo na stránkách [www.Toro.com](http://www.Toro.com).

K zajištění optimální výkonnosti a dodržení požadavků na bezpečnost stroje je nutné používat pouze originální náhradní díly a příslušenství společnosti Toro. Náhradní díly a příslušenství jiných výrobců mohou být nebezpečné a jejich použití může mít za následek zneplatnění záruky.

- Chcete-li frézu otočit doprava nebo doleva, posuňte páku v požadovaném směru (Obrázek 15).



g243266



g013626  
g013626

Obrázek 15

## Technické údaje

**Poznámka:** Specifikace a design se mohou bez upozornění změnit.

Šířka	84 cm (33 in)
Délka	198,5 cm (78 in)
Výška	113 cm (44,5 in)
Hmotnost	544 kg (1 200 lb)

# Obsluha

**Poznámka:** Levá a pravá strana stroje se určuje z pohledu obsluhy v běžné pracovní pozici.

## Před provozem

## Bezpečnostní kroky před použitím

### Obecné bezpečnostní informace

- Na pozemku nebo v pracovní oblasti je třeba označit sítě vedené pod zemí a jiné předměty. V takto označených oblastech nepracujte. Dávejte rovněž pozor na umístění neoznačených předmětů a konstrukcí, jako jsou například podzemní skladovací nádrže, studně a septiky.
- Zkontrolujte prostor, kde budete stroj používat.
  - Prohlédněte si povrch a posuďte, jaká přídavná zařízení a příslušenství jsou nezbytná, aby bylo možné požadovanou práci provést bezpečně.
  - Odstraňte všechny nečistoty a překážky.
  - Před použitím stroje zajistěte, aby v pracovním prostoru nebyly žádné jiné osoby.
  - Pokud někdo do tohoto prostoru vstoupí, stroj zastavte.
- Dobře se seznáme s bezpečným používáním zařízení, ovládacími prvky a významem bezpečnostních štítků.
  - Majitel je zodpovědný za proškolení všech operátorů a mechaniků.
  - Nikdy nedovolte, aby nezaškolené osoby nebo děti obsluhovaly stroj nebo na něm prováděly servis. Místní předpisy mohou omezovat věkovou hranici nebo vyžadovat certifikované školení obsluhy.
  - Naučte se, jak rychle stroj zastavit a vypnout motor.
  - Ověřte, že jsou prvky pro zjišťování přítomnosti, bezpečnostní spínače a ochranné kryty správně připevněny a fungují. Stroj nepoužívejte, pokud tyto prvky nepracují správně.
  - Ověřte si, kde se na stroji a přídavných zařízeních nacházejí označená místa, kde může dojít ke skřípnutí, a udržujte ruce a nohy od těchto míst v dostatečné vzdálenosti.
  - Před opuštěním pracovní pozice zastavte stroj, vypněte motor a vyjměte klíč.

## Bezpečnost týkající se paliva

- Při manipulaci s palivem buďte velmi opatrní. Palivo je vysoce hořlavé a jeho výpary jsou výbušné.
- Uhasťte cigarety, doutníky, dýmky a ostatní zdroje vznícení.
- Používejte jen schválený kanystr.
- Neodstraňujte uzávěr palivové nádrže ani nedoplňujte nádrž palivem při spuštěném nebo horkém motoru.
- Nedoplňujte ani nevypouštějte palivo v uzavřeném prostoru.
- Neskladujte stroj nebo nádobu s palivem v blízkosti otevřeného ohně, zdroje jisker nebo tepla, například u ohřívače vody nebo jiného zařízení.
- V případě rozlití paliva se nepokoušejte nastartovat motor a vyhýbejte se použití jakéhokoli zdroje vznícení, dokud se palivové výpary nerozptýlí.
- Nádobu neplňte ve voze, na přívěsu nebo na korbě automobilu s plastovým povrchem. Před tankováním vždy pokládejte nádoby na palivo na zem, stranou od vozidla.
- Stroj vyložte z nákladního automobilu nebo přívěsu na zem a palivo doplňte na zemi. Jestliže to není možné, doplňte palivo z přenosného kanystru, spíše než pomocí plnicí pistole.
- Dotýkejte se plnicí pistolí obruby palivové nádrže nebo hrdla kanystru po celou dobu až do úplného načerpání paliva. Nezamykejte pistoli v otevřené poloze.

## Doplňování paliva

### Doporučené palivo

- Nejlepších výsledků dosáhnete, když budete používat pouze čistý, čerstvý (ne starší než 30 dnů) bezolovnatý benzín s oktanovým číslem 87 nebo vyšším (metoda stanovení (R+M)/2).
- **Etanol:** Přijatelná jsou i paliva s maximálně 10 % etanolu nebo 15 % MTBE (metyltercbutyléter). Etanol a MTBE jsou různé látky. Paliva s více než 15 % etanolu (E15) nejsou schválena k použití. **Nikdy nepoužívejte paliva obsahující více než 10 % etanolu**, například E15 (obsahuje 15 % etanolu), E20 (obsahuje 20 % etanolu) nebo E85 (obsahuje až 85 % etanolu). Použití neschváleného paliva může mít za následek problémy s výkonem nebo poškození motoru, na které se nevztahuje záruka.
- **Nepoužívejte benzín obsahující metanol.**

- **Neuchovávejte** palivo přes zimu v palivové nádrži ani nádobách na palivo bez použití stabilizátoru paliva.
- **Nepřidávejte** do benzínu olej.

## Použití stabilizátoru paliva/aditiv

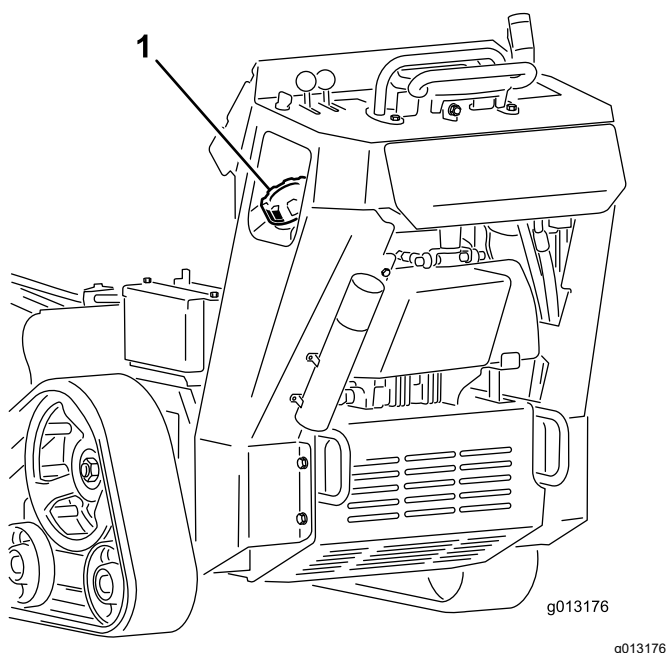
Ve stroji používejte stabilizační aditivum paliva, které udrží palivo déle čerstvé. Postupujte podle pokynů výrobce stabilizátoru paliva.

**Důležité:** Nepoužívejte přísady do paliva obsahující methanol nebo ethanol.

Do čerstvého paliva přidejte určité množství stabilizačního aditiva podle pokynů výrobce stabilizátoru paliva.

## Doplňování paliva do nádrže

1. Zaparkujte stroj na rovném povrchu, zatáhněte parkovací brzdou (je-li ve výbavě) a spusťte frézu dolů.
2. Vypněte motor, vytáhněte klíč a nechte motor vychladnout.
3. Očistěte okolí uzávěru palivové nádrže a uzávěr sejměte (**Obrázek 16**).



**Obrázek 16**

1. Uzávěr palivové nádrže
2. Palivoměr

4. Doplněte palivo, dokud jeho hladina v nádrži nedosáhne 6 až 13 mm pod spodní okraj plnicího hrdla.

**Důležité:** Tento prostor v nádrži umožňuje expanzi paliva. Nepiňte palivovou nádrž až po horní okraj.

5. Zašroubujte a bezpečně utáhněte uzávěr palivové nádrže, dokud nezacvakne.
6. Veškeré rozlité palivo otřete.

## Provádění úkonů denní údržby

Každý den před spuštěním stroje proveďte postupy potřebné před každým použitím/každý den, které jsou uvedeny v části **Údržba (strana 19)**.

## Během provozu

### Bezpečnost za provozu

#### Obecné bezpečnostní informace

- Nepřibližujte ruce ani nohy k pohybujícím se zubům ani jiným částem.
  - Nedovolte, aby se ke stroji přibližovaly jiné osoby či zvířata a nikdy na stroji nepřevážíte spolujezdce.
  - Používejte vhodné oblečení a pomůcky, včetně ochranných brýlí, dlouhých kalhot, pevné protiskluzové obuvi a chráničů sluchu.
  - Svažte si dlouhé vlasy a nenoste volné oděvy či volně se pohybující šperky.
  - Pokud někdo vstoupí do prostoru, ukončete frézování.
- Stroj používejte jen v místech, kde máte dostatečný volný prostor pro bezpečné manévrování.
- Dávejte pozor na překážky nacházející se ve vaší blízkosti. Nedostatečná vzdálenost od stromů, zdí a jiných překážek může způsobit poranění v situaci, kdy stroj bude za provozu couvat a vy nebudete věnovat pozornost okolí.
- Před couváním se pohledem dozadu a dolů ujistěte, že máte volnou cestu.
- Při práci se strojem buďte maximálně opatrní. Neprovádějte žádné činnosti, jež by odváděly vaši pozornost, neboť byste mohli způsobit zranění nebo poškození majetku.
- Ovládací prvky nikdy nepoužívejte trhavým způsobem; používejte plynulý pohyb.
- Majitel nebo uživatel odpovídá za nehody, jež mohou vést ke zranění osob nebo poškození majetku, a má jim předcházet.
- Stroj neobsluhujte, jste-li unaveni, nemocní nebo pod vlivem alkoholu nebo drog.
- Se strojem pracujte jen za dobrého světla.

- Před spuštěním motoru zajistěte, aby byl zařazen neutrál všech pohonů a parkovací brzda byla zatažena. Motor spouštějte výhradně ze sedadla obsluhy.
  - Když se budete blížit k nepřehledným zatáčkám, keřům, stromům či jiným překážkám zakrývajícím výhled, buďte opatrní.
  - Pokud neprovádíte nefrézování, frézu vypněte.
  - Pokud narazíte do nějakého předmětu, zastavte stroj, vypněte motor, vyjměte klíč a stroj zkontrolujte. Před obnovením provozu proveďte veškeré nezbytné opravy.
  - Motor nikdy nespouštějte v uzavřeném prostoru.
  - Nikdy nenechávejte stroj se spuštěným motorem bez dozoru. Před opuštěním pracovní pozice proveďte následující:
    - Zaparkujte vozidlo na rovné ploše.
    - Spusťte frézu na zem.
    - Zatáhněte parkovací brzdu.
    - Vypněte motor a vyjměte klíč.
  - Před jízdou pod jakýmkoli objekty zkontrolujte prostor nad hlavou (např. elektrická vedení, větve a dveřní vstupy) a vyvarujte se kontaktu s nimi.
  - Nepracujte se strojem, pokud hrozí nebezpečí zásahu bleskem.
  - Používejte pouze přídatná zařízení a příslušenství schválené společností Toro.
- Provádějte na svazích veškeré činnosti pomalu a postupně. Neměňte náhle rychlost ani směr.
  - Pokud se při práci ve svahu necítíte bezpečně, práci přerušete.
  - Dávejte pozor na prohlubně, kořeny nebo hrboly, protože nerovný terén může způsobit převrácení stroje. Vysoká tráva může překážky skrýt.
  - Při práci na mokřem povrchu si počínejte opatrně. Snížená trakce může způsobit klouzání.
  - Zkontrolujte prostor a ujistěte se, že je terén stabilní a schopen nést stroj.
  - Při práci se strojem poblíž následujících míst dbejte zvýšené opatrnosti.
    - srázy
    - příkopy
    - náspy
    - vodní toky

Při přejetí pásu přes okraj nebo propadnutí okraje se stroj může náhle převrhnout. Mezi strojem a jakýmkoliv nebezpečným místem udržujte dostatečnou vzdálenost.

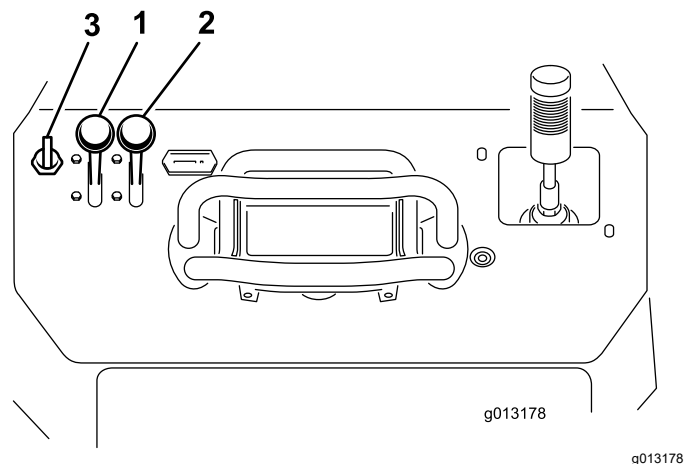
- Pokud se stroj začne převracet, uvolněte ovládací prvky a od stroje se vzdalte.
- Neparkujte stroj na úbočí nebo ve svahu.

## Bezpečnost při práci ve svahu

- Při práci na svazích ve směru nahoru a dolů používejte stroj tak, aby jeho přední strana směřovala nahoru.
- Pokud zvednete frézu na svahu, ovlivníte tím stabilitu stroje. Při práci ve svahu udržujte frézu ve spuštěné poloze.
- Svahy jsou významným faktorem při nehodách způsobených ztrátou kontroly nebo převrácením, které mohou vést k vážnému poranění nebo smrti. Při práci se strojem na jakémkoli svahu nebo v nerovném terénu je třeba dbát zvýšené opatrnosti.
- Pro práci ve svazích si stanovte vlastní postupy a pravidla. Tyto postupy musí zahrnovat průzkum pracoviště, kde je třeba stanovit, které svahy jsou bezpečné pro provoz stroje. Při provádění průzkumu se vždy řiďte zdravým rozumem a dobrým úsudkem.
- Ve svazích zpomalte a buďte obzvláště opatrní. Stabilitu stroje ovlivňuje i stav travnatých ploch.
- Na svahu stroj nerozjíždějte ani nezastavujte.
- Ve svahu nezatačujte. Pokud zatočit musíte, proveďte to pomalu a s těžkým koncem stroje směrem proti svahu.

## Startování motoru

1. Posuňte páku škrticí klapky doprostřed mezi polohu pro POMALÝ a RYCHLÝ běh (Obrázek 17).



Obrázek 17

1. Páka škrticí klapky
2. Páčka sytiče
3. Klíč

2. Nastavte páčku sytiče do ZAPNUTÉ polohy (Obrázek 17).

**Poznámka:** Páčku sytiče není nutné používat, je-li motor teplý nebo horký.

3. Otočte klíč do ZAPNUTÉ polohy (Obrázek 17). Jakmile se motor spustí, klíč uvolněte.

**Důležité:** Nepoužívejte startér v rámci jedné operace déle než 10 sekund. Pokud se motor nespustí, před dalším pokusem počkejte 30 sekund, aby zařízení vychladlo. Pokud tyto pokyny nebudete dodržovat, můžete spálit motorek startéru.

4. Postupně přesuňte páčku sytiče do VYPNUTÉ polohy (Obrázek 17). Pokud se motor zastaví nebo má nepravidelný chod, přesuňte páčku sytiče zpět do zapnuté polohy. Tam ji ponechejte, dokud se motor nezahřeje.
5. Nastavte páku škrticí klapky do požadované polohy (Obrázek 17).

**Důležité:** Pokud bude motor pracovat při vysokých otáčkách se studeným hydraulickým systémem (tj. když je teplota okolního vzduchu na bodu mrazu a nižší), hydraulický systém se může poškodit. Když budete motor startovat za nízkých teplot, nechte jej pracovat v prostřední poloze škrticí klapky po dobu 2 až 5 minut, a pak nastavte škrticí klapku do polohy pro RYCHLÝ chod.

**Poznámka:** Pokud je venkovní teplota pod bodem mrazu, uskladněte stroj do garáže, aby si udržel vyšší teplotu. usnadní startování.

## Jízda se strojem

Strojem pohybujte pomocí ovládacích prvků pojezdu. Čím více posunete ovládací prvky pojezdu v požadovaném směru, tím rychleji se stroj bude pohybovat příslušným směrem. Chcete-li stroj zastavit, ovládací prvky pojezdu uvolněte.

### ▲ VÝSTRAHA

Při couvání můžete narazit do pevných předmětů nebo přihlížejících osob a způsobit vážné zranění nebo smrt.

Při jízdě vzad se dívejte za sebe a kontrolujte možné překážky nebo okolostojící osoby. Obě ruce mějte na referenční tyči.

Ovládací pákou škrticí klapky je možno regulovat rychlost motoru měřenou v otáčkách za minutu (ot/min). Chcete-li dosáhnout nejvyššího výkonu stroje, posuňte páku škrticí klapky do polohy pro RYCHLÝ chod. Pro práci nižší rychlostí však můžete použít polohu škrticí klapky.

## Vypnutí motoru

1. Zaparkujte stroj na rovném povrchu, zatáhněte parkovací brzdu (je-li to možné) a spustěte frézu dolů.
2. Posuňte páku škrticí klapky do polohy pro POMALÝ běh.
3. Pokud byl motor značně namáhán nebo je horký, nechte jej pracovat přibližně jednu minutu na volnoběh a potom otočte klíčový spínač do VYPNUTÉ polohy.

**Poznámka:** Umožní to lepší chlazení motoru před jeho vypnutím. V případě nouze může motor vypnout okamžitě.

4. Otočte klíčovým spínačem do VYPNUTÉ polohy a klíč vyjměte.

### ▲ VÝSTRAHA

O ovládání stroje by se mohlo pokusit dítě nebo nezaškolená osoba, což by mohlo vést k poranění.

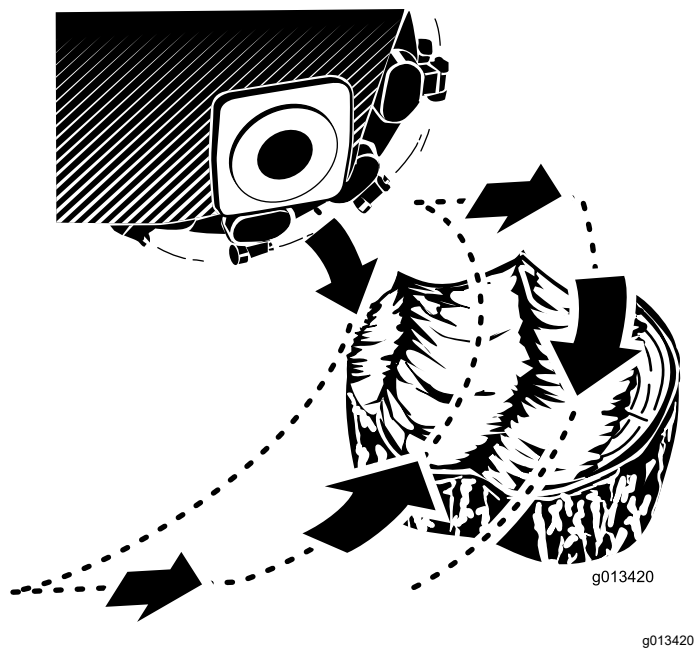
Klíč vyjměte ze spínače, i když chcete stroj opustit jen na několik sekund.

## Frézování pařezu

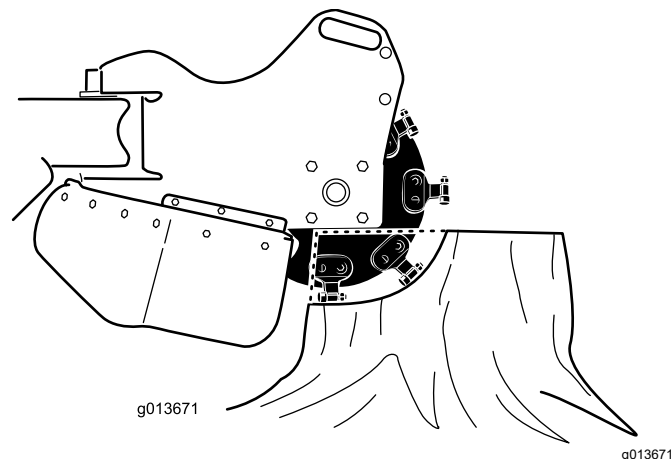
1. Nastartujte motor, zvedněte frézu, přesuňte páku škrticí klapky do polohy pro RYCHLÝ chod a přesuňte se se strojem k pařezu, který chcete frézovat.
2. Pomocí ovládací páky frézy a ovladače pojezdu umístěte frézu ke straně přední části pařezu, přibližně 2 cm pod povrch (Obrázek 18).
3. Spustěte frézu a počkejte, dokud nedosáhne maximálních otáček.
4. Pomocí ovládací páky frézy pomalu pohybujte frézou přes povrch pařezu do stran a odfrézujte vrstvu třísek (Obrázek 18).

**Důležité:** Při houpavém zahlubování do pařezu fréza automaticky sníží rychlost, aby byly zachovány optimální otáčky setrvačníku a fréza ve dřevě neuvázla.





Obrázek 18



Obrázek 19

5. Posuňte stroj o několik centimetrů dopředu a opakujte krok 4 (Obrázek 18).
6. Kroky 4 až 5 opakujte, dokud nebude povrch pařezu zcela odfrézován (Obrázek 18).
7. Se strojem poodjed'te dozadu, umístěte frézu ke straně přední části pařezu a spusťte ji přibližně 2 cm pod povrch pařezu.
8. Kroky 4 až 7 opakujte, dokud pařez neodfrézujete.
9. Pokud je nutné odfrézovat velké kořeny, umístěte frézu nad každý kořen a pomocí ovladače pojezdu a ovládací páky frézy pohybujte frézou podél kořenu a odfrézujte jej.
10. Po každém použití odstraňte z hydraulického zdvihu, hnacích jednotek, tlumičů a motoru nečistoty, viz [Odstranění nečistot ze stroje \(strana 40\)](#).

## Provozní tipy

- Před zahájením práce odstraňte z prostoru nečistoty, větve a kameny, aby nedošlo k poškození zařízení.
- Při frézování vždy používejte plný plyn (maximální otáčky motoru).
- Pro účinnější frézování odřízněte kraje pařezu. Jakmile se záběr frézy blíží  $\frac{1}{4}$  průměru kotouče, spusťte frézu dolů a začněte znovu frézovat od kraje.

- Poslouchejte motor a sledujte otáčky frézovacího kotouče, abyste udrželi rychlost kotouče. Pokud je frézování obtížné, pomocí pákového ovladače snižte rychlost výkyvu hlavy do stran.
- Při frézování zleva doprava většina třísek odlétá vlevo od frézovacího kotouče. Při frézování zprava doleva odlétají třísky doprava.
- Pařez můžete rovněž odfrézovat ze strany, abyste omezili poškození trávníku.

## Po provozu

### Bezpečnost po ukončení provozu

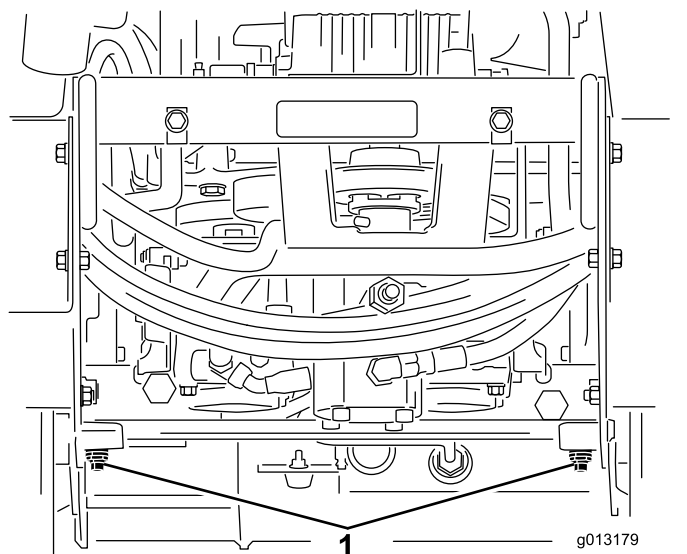
#### Obecné bezpečnostní informace

- Zaparkujte stroj na rovném povrchu, vypněte hydrauliku frézy, spusťte frézu dolů, zatáhněte parkovací brzdu, vypněte motor a vyjměte klíč. Před nastavováním, údržbou, čištěním nebo uskladněním stroje počkejte, až se veškeré pohybující se části zastaví a stroj vychladne.
- Odstraňte nečistoty z pohonů, tlumičů a motoru, aby nedošlo k požáru. Místa potřísněná uniklým olejem nebo palivem vždy očistěte.
- Udržujte všechny díly v dobrém stavu a dbejte na to, aby byl veškerý hardware utažený.
- Při nakládání a vykládání stroje z přepravního vozidla buďte opatrní.

### Přemístění poškozeného stroje

**Důležité:** Chcete-li stroj odtáhnout, nejprve otevřete tažné ventily, jinak dojde k poškození hydraulického systému.

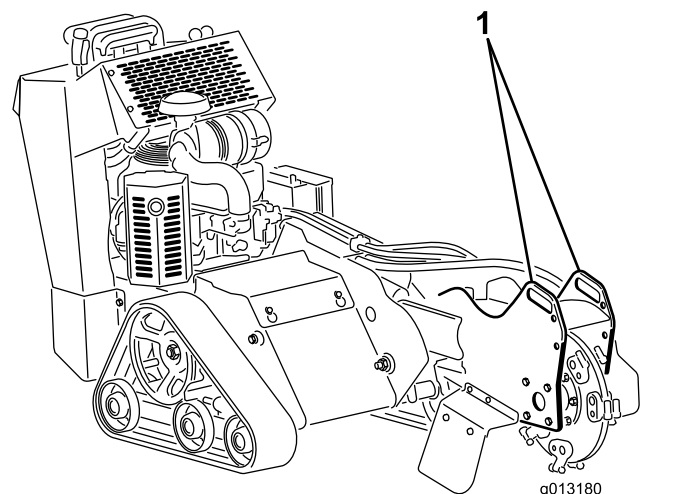
1. Zatáhněte parkovací brzdou a spusťte frézu dolů.
2. Vypněte motor a vyjměte klíč.
3. Demontujte spodní kryt.
4. S použitím klíče otočte tažné ventily na hydraulických čerpadlech dvakrát proti směru hodinových ručiček ([Obrázek 20](#)).



**Obrázek 20**

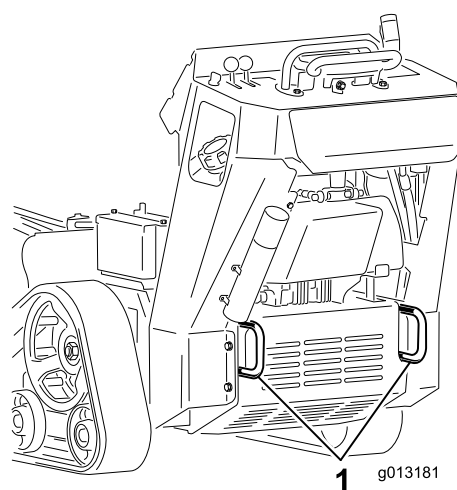
1. Tažné ventily

5. Namontujte spodní kryt a podle potřeby stroj odtáhněte.
6. Jakmile je stroj opraven, před jeho použitím tažné ventily zavřete.



**Obrázek 21**

1. Přední uvazovací oka



**Obrázek 22**

1. Zadní uvazovací oka

## Zabezpečení stroje pro přepravu

**Důležité:** Neobsluhujte stroj ani s ním nejezděte na silnicích. Při nakládání a vykládání stroje z přepravního vozidla buďte opatrní.

1. Zaparkujte stroj na rovném povrchu, zatáhněte parkovací brzdou (je-li to možné) a spusťte frézu dolů.
2. Vypněte motor a vyjměte klíč.
3. Zajistěte stroj na přívěsu řetězy nebo popruhy pomocí uvazovacích/zvedacích ok v přední a zadní části stroje ([Obrázek 21](#) a [Obrázek 22](#)). Podrobné informace najdete v nařízeních místních úřadů týkající se požadavků na přívěsy a upevňování tažených vozidel.

## Zvednutí stroje

Stroj můžete zvednout s použitím uvazovacích nebo zvedacích ok, jež slouží jako zvedací body ([Obrázek 21](#) a [Obrázek 22](#)).

# Údržba

**Poznámka:** Levou a pravou stranu stroje určete z pohledu běžné pozice obsluhy.

## ▲ VÝSTRAHA

Jestliže ponecháte klíč v klíčovém spínači, může motor kdokoli spustit a způsobit vám nebo přihlížejícím osobám vážné zranění.

Před zahájením jakýchkoli úkonů údržby vytáhněte klíč z klíčového spínače a odpojte kabely zapalovacích svíček. Odsuňte kabely stranou tak, aby náhodně nepřišly do styku se zapalovacími svíčkami.

## Bezpečnost při provádění úkonů údržby

- Zaparkujte stroj na rovném povrchu, vypněte hydrauliku frézy, spustte frézu dolů, zatáhněte parkovací brzdu, vypněte motor a vyjměte klíč. Před nastavováním, údržbou, čištěním nebo uskladněním stroje počkejte, až se veškeré pohyblivé části zastaví a stroj vychladne.
- Místa potřísněná uniklým olejem nebo palivem vždy očistěte.
- Nedovolte, aby servisní práce na stroji prováděla nezaškolená osoba.
- Pokud je třeba některé součásti podepřít, použijte hever.
- Opatrně uvolněte tlak z dílů s uloženou energií.
- Před jakoukoli opravou odpojte akumulátor.
- Nepřibližujte nohy ani ruce k pohyblivým se částem. Je-li to možné, neprovádějte nastavení se spuštěným motorem.
- Udržujte všechny díly v dobrém stavu a dbejte na to, aby byl veškerý hardware utažený. Nahradte všechny opotřebené nebo poškozené nálepky.
- Bezpečnostní zařízení neupravujte.
- Používejte pouze originální náhradní díly společnosti Toro.

## Doporučený harmonogram údržby

Servisní interval	Postup při údržbě
Po prvních 8 hodinách	<ul style="list-style-type: none"><li>• Vyměňte motorový olej.</li></ul>
Po prvních 50 hodinách	<ul style="list-style-type: none"><li>• Zkontrolujte a nastavte napnutí pásů.</li></ul>
Při každém použití nebo denně	<ul style="list-style-type: none"><li>• Promažte stroj. (Mažte neprodleně po každém mytí stroje.)</li><li>• Zkontrolujte hladinu motorového oleje.</li><li>• Zkontrolujte stav pásů a vyčistěte je.</li><li>• Zkontrolujte stav zubů. Jsou-li opotřebené nebo poškozené, otočte je nebo vyměňte a matice všech zubů utáhněte na utahovací moment.</li><li>• Zkontrolujte, zda spojovací prvky nejsou uvolněné.</li></ul>
Po každém použití	<ul style="list-style-type: none"><li>• Odstraňte ze stroje nečistoty.</li></ul>
Po každých 25 hodinách provozu	<ul style="list-style-type: none"><li>• Zkontrolujte hladinu elektrolytu v akumulátoru.</li><li>• Zkontrolujte hladinu hydraulické kapaliny.</li></ul>
Po každých 100 hodinách provozu	<ul style="list-style-type: none"><li>• Vyměňte motorový olej.</li><li>• Vyměňte nebo vyčistěte zapalovací svíčky a nastavte mezeru mezi elektrodami.</li><li>• Zkontrolujte a nastavte napnutí pásů.</li><li>• Zkontrolujte hydraulické vedení a přesvědčte se, zda nedochází k úniku kapaliny, zda nejsou uvolněny spojky a upevňovací podpěry a zda není přehnuto vedení. Zkontrolujte také, zda vedení není poškozeno vlivem opotřebení, počasí nebo chemických látek, a v případě potřeby proveďte opravu.</li></ul>
Po každých 200 hodinách provozu	<ul style="list-style-type: none"><li>• Vyměňte filtr motorového oleje.</li><li>• Palivový filtr vyměňte.</li><li>• Vyměňte hydraulický filtr.</li></ul>

Servisní interval	Postup při údržbě
Po každých 250 hodinách provozu	<ul style="list-style-type: none"> <li>• Vyměňte primární vzduchový filtr a zkontrolujte stav bezpečnostního filtru. (v prašném nebo znečištěném prostředí provádějte čištění častěji).</li> <li>• Zkontrolujte a promažte vodicí kola.</li> </ul>
Po každých 400 hodinách provozu	<ul style="list-style-type: none"> <li>• Vyměňte hydraulickou kapalinu.</li> </ul>
Po každých 500 hodinách provozu	<ul style="list-style-type: none"> <li>• Vyměňte bezpečnostní vzduchový filtr (v prašném nebo znečištěném prostředí provádějte čištění častěji).</li> </ul>
Po každých 1500 hodinách provozu	<ul style="list-style-type: none"> <li>• Vyměňte všechny pohybující se hydraulické hadice.</li> </ul>
Každý rok nebo před uskladněním	<ul style="list-style-type: none"> <li>• Zkontrolujte a upravte napnutí pásů.</li> <li>• Opravte porušený nátěr.</li> </ul>

**Důležité:** Další pokyny k postupům údržby naleznete v návodu k obsluze motoru.

# Postupy před údržbou stroje

## Demontáž krycí desky

**Důležité:** Upevňovací prvky na krytech stroje musí po demontáži zůstat na krytech. Povolte všechny upevňovací prvky na každém krytu o několik otáček tak, aby se kryty uvolnily, ale zůstaly na místě. Poté upevňovací prvky opět povolte a kryty sejměte. Tím zabráníte nežádoucímu vyšroubování šroubů z upevňovacích prvků.

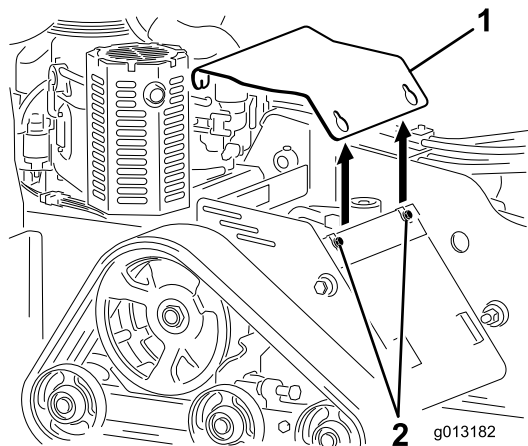
1. Zaparkujte stroj na rovném povrchu, zatáhněte parkovací brzdu (je-li to možné) a spusťte frézu dolů.
2. Vypněte motor a vyjměte klíč.

### ⚠ DŮLEŽITÉ UPOZORNĚNÍ

Pod krytem se nachází řemen, který za provozu stroje rotuje. Řemen může zachytit prsty, ruce, dlouhé vlasy a oděv a způsobit tak vážné zranění, amputaci nebo smrt.

Před odstraněním krytu vždy vypínejte motor a počkejte, dokud se všechny pohybující se části nezastaví.

3. Povolte šroub v zadní části krycí desky.
4. Postupně povolujte 3 šrouby upevňující krycí desku k rámu, dokud se kryt neuvolní (Obrázek 23).



Obrázek 23

1. Krycí deska
2. Šrouby

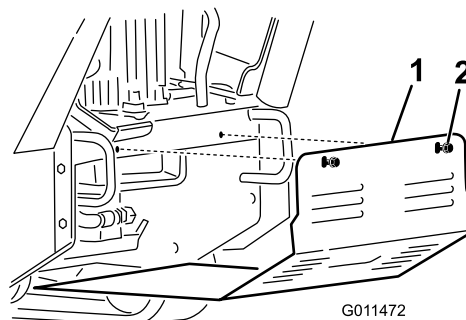
5. Odtáhněte zadní část krycí desky od motoru, poté ji stáhněte přes hlavy šroubů a vyjměte ji ze stroje.

6. Chcete-li krycí desku namontovat před uvedením stroje do provozu, zasuňte ji na místo a upevněte ji 3 šrouby, které jste předtím povolili (Obrázek 23).

## Demontáž spodního krytu

**Důležité:** Upevňovací prvky na krytech stroje musí po demontáži zůstat na krytech. Povolte všechny upevňovací prvky na každém krytu o několik otáček tak, aby se kryty uvolnily, ale zůstaly na místě. Poté upevňovací prvky opět povolte a kryty sejměte. Tím zabráníte nežádoucímu vyšroubování šroubů z upevňovacích prvků.

1. Zaparkujte stroj na rovném povrchu, zatáhněte parkovací brzdu (je-li to možné) a spusťte frézu dolů.
2. Vypněte motor a vyjměte klíč.
3. Postupně povolte 2 upevňovací šrouby spodního krytu, dokud se kryt neuvolní (Obrázek 24).



Obrázek 24

1. Spodní kryt
2. Šrouby

4. Posuňte kryt dozadu a vyjměte jej ze stroje.
5. Chcete-li kryt namontovat před použitím stroje, zasuňte spodní kryt do stroje tak, aby spočíval na všech 4 výstupcích, a upevněte jej 2 šrouby, které jste dříve povolili (Obrázek 24).

**Poznámka:** Je možné, že bude nutné spodní kryt nadzvednout, aby spočinul na předních výstupcích.

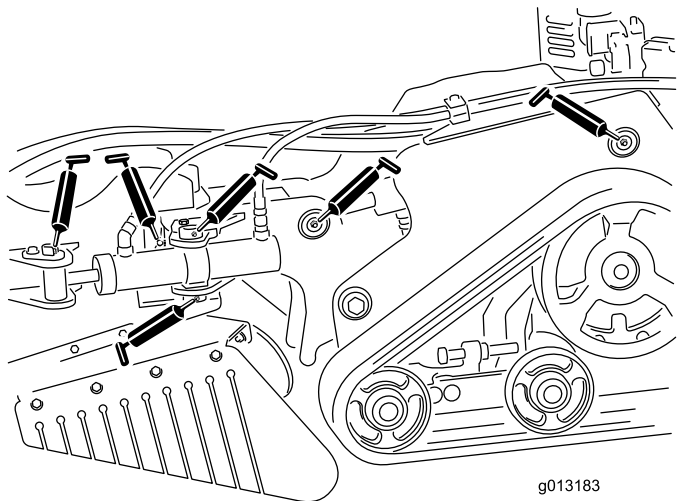
# Mazání

## Mazání stroje

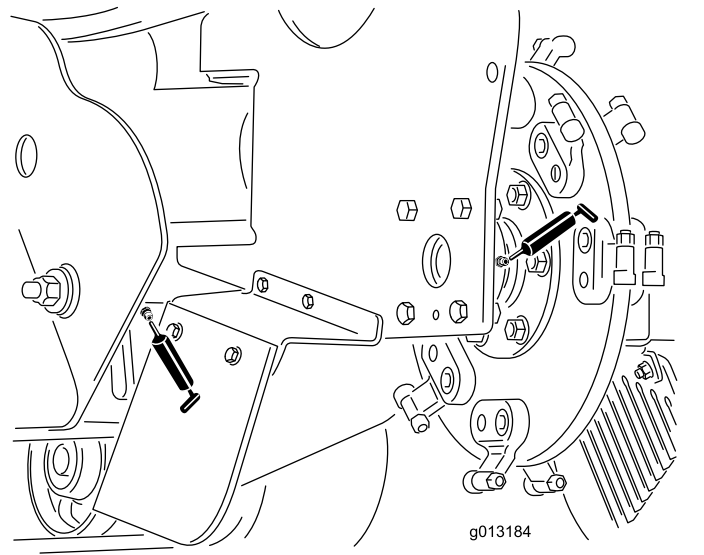
**Servisní interval:** Při každém použití nebo denně  
(Mažte neprodleně po každém mytí stroje.)

Typ maziva: univerzální mazivo

1. Zaparkujte stroj na rovném povrchu a spusťte frézu dolů.
2. Vypněte motor a vyjměte klíč.
3. Hadrem očistěte maznice.
4. Do každé maznice zasuňte mazací pistoli (**Obrázek 25** a **Obrázek 26**).
5. Pumpujte mazivo do maznice, dokud z ložisek nezačne vytékat mazivo (pumpujte přibližně 3x).
6. Otřete přebytečné mazivo.



**Obrázek 25**



**Obrázek 26**

# Údržba motoru

## Bezpečnost při údržbě motoru

- Před kontrolou hladiny oleje a doplňováním oleje do klikové skříně vypněte motor.
- Neměňte nastavení regulátoru motoru a nepřekračujte maximální otáčky motoru.
- Nepřibližujte ruce, nohy, obličej, jiné části těla ani oděv k tlumiči ani jiným horkým povrchům.

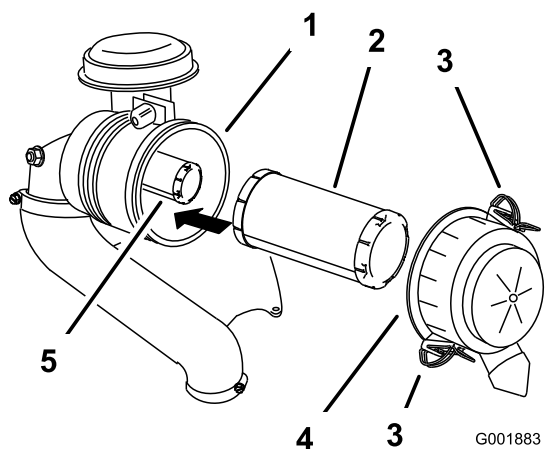
## Údržba vzduchového filtru

**Servisní interval:** Po každých 250 hodinách provozu—Vyměňte primární vzduchový filtr a zkontrolujte stav bezpečnostního filtru. (v prašném nebo znečištěném prostředí provádějte čištění častěji).

Po každých 500 hodinách provozu—Vyměňte bezpečnostní vzduchový filtr (v prašném nebo znečištěném prostředí provádějte čištění častěji).

## Demontáž filtrů

1. Zaparkujte stroj na rovném povrchu, zatáhněte parkovací brzdou (je-li to možné) a spusťte frézu dolů.
2. Vypněte motor a vyjměte klíč.
3. Uvolněte západky na vzduchovém filtru a stáhněte kryt vzduchového filtru z tělesa vzduchového filtru (Obrázek 27).



Obrázek 27

- |                             |                            |
|-----------------------------|----------------------------|
| 1. Plášť vzduchového filtru | 4. Kryt vzduchového filtru |
| 2. Primární filtr           | 5. Bezpečnostní filtr      |
| 3. Západka                  |                            |

4. Očistěte vnitřní stranu krytu vzduchového filtru stlačeným vzduchem.
5. Opatrně vysuňte hlavní filtr z tělesa vzduchového filtru (Obrázek 27).

**Poznámka:** Dejte pozor, abyste filtrem nenarazili do boční strany tělesa.

6. Vyjměte bezpečnostní filtr, jen pokud jej chcete vyměnit.

**Důležité:** Bezpečnostní filtr nečistěte. Pokud je bezpečnostní filtr znečištěný, je poškozen primární filtr. Je třeba vyměnit oba filtry.

## Údržba primárního filtru

Přesvědčte se, zda primární filtr není poškozený – zkontrolujte jej pohledem proti jasnému světlu, které filtr zvenčí osvětí.

**Poznámka:** Díry ve filtru se budou jevit jako jasné body. Pokud je filtr znečištěný, ohnutý nebo poškozený, vyměňte jej. Primární filtr nečistěte.

## Údržba bezpečnostního filtru

Bezpečnostní filtr vyměňte, nikdy jej nečistěte.

**Důležité:** Bezpečnostní filtr nečistěte. Pokud je bezpečnostní filtr znečištěný, je poškozen primární filtr. Je třeba vyměnit oba filtry.

## Instalace filtrů

**Důležité:** Aby nedošlo k poškození motoru, vždy jej provozujte s nainstalovanými oběma vzduchovými filtry a nasazeným krytem.

1. Pokud instalujete nové filtry, zkontrolujte, zda nebyly při přepravě poškozeny.

**Poznámka:** Nepoužívejte poškozené filtrační vložky.

2. Pokud měníte bezpečnostní filtr, opatrně jej zasuňte do tělesa filtru (Obrázek 27).
3. Opatrně nasuňte hlavní filtr na bezpečnostní filtr (Obrázek 27).

**Poznámka:** Při instalaci primárního filtru zatlačte na jeho vnější okraj, aby se filtr správně usadil.

**Důležité:** Netlačte na měkkou vnitřní část filtru.

4. Nainstalujte kryt vzduchového filtru stranou s nápisem **UP** (nahoru) směrem nahoru a zajistěte západky (Obrázek 27).

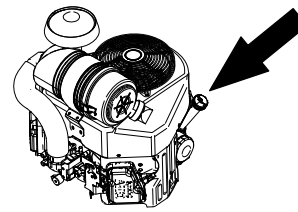
# Výměna motorového oleje

**Servisní interval:** Po prvních 8 hodinách—Vyměňte motorový olej.

Při každém použití nebo denně—Zkontrolujte hladinu motorového oleje.

Po každých 100 hodinách provozu—Vyměňte motorový olej.

Po každých 200 hodinách provozu—Vyměňte filtr motorového oleje.



g242254

## Specifikace motorového oleje

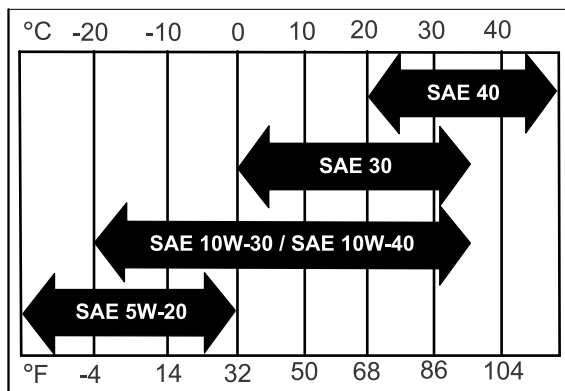
**Poznámka:** Pokud pracujete v extrémně prašném nebo písčitém prostředí, měňte olej častěji.

**Typ oleje:** detergentní olej (API klasifikace SF, SG, SH nebo SJ)

**Objem klikové skříně:** 2,1 l s demontovaným filtrem;  
1,8 l bez demontovaného filtru

**Viskozita:** viz tabulka níže.

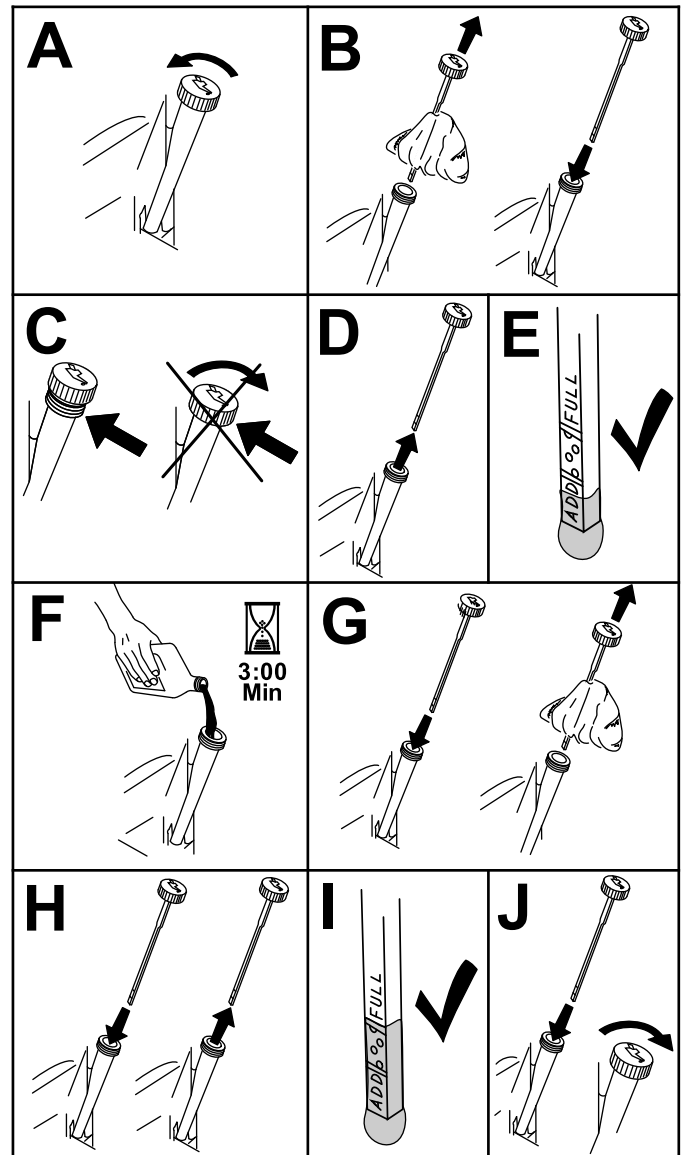
USE THESE SAE VISCOSITY OILS



G004216

g004216

Obrázek 28



g194611

Obrázek 29

## Kontrola hladiny motorového oleje

1. Zaparkujte stroj na rovném povrchu, zatáhněte parkovací brzdou (je-li to možné) a spusťte frézu dolů.
2. Vypněte motor a vyjměte klíč.



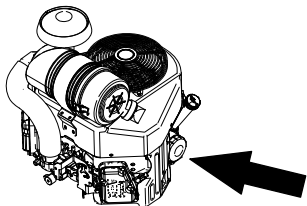
## Výměna motorového oleje

**Poznámka:** Použitý olej odevzdejte do recyklačního střediska.

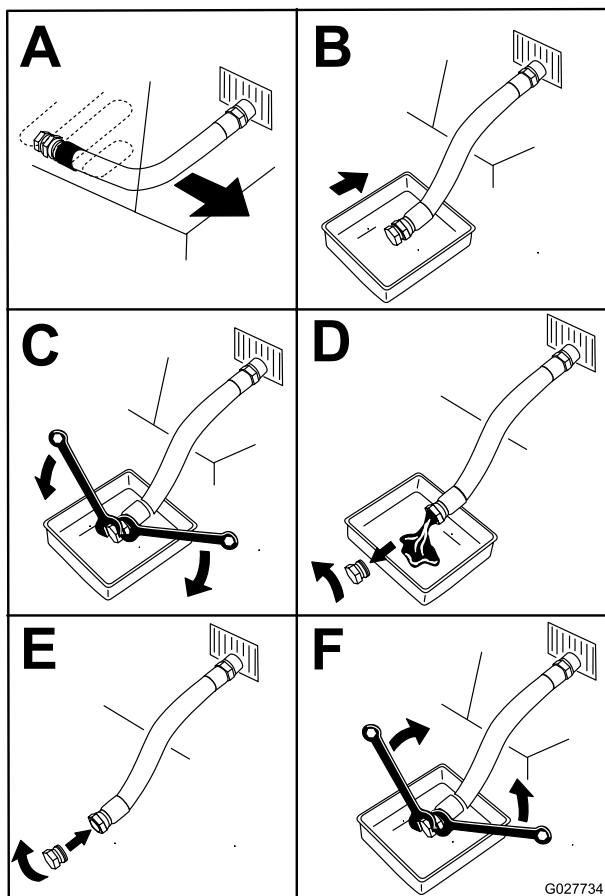
1. Spusťte motor a nechte jej pět minut běžet.

**Poznámka:** Olej se tím zahřeje a bude snadněji vytékat.

2. Zaparkujte stroj na rovném povrchu, zatáhněte parkovací brzdou (je-li to možné) a spusťte frézu dolů.
3. Vypněte motor a vyjměte klíč.
4. Vyměňte olej, viz (Obrázek 30).



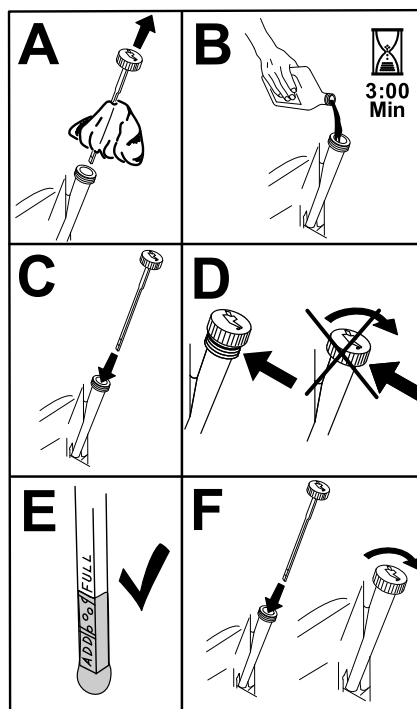
g242255



G027734

Obrázek 30

g027734



Obrázek 31

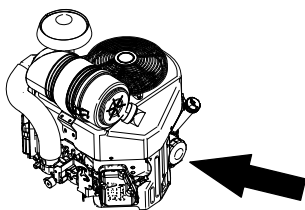
g194610

6. Nastartujte motor a přejeďte na rovnou plochu.
7. Znovu zkontrolujte hladinu oleje.

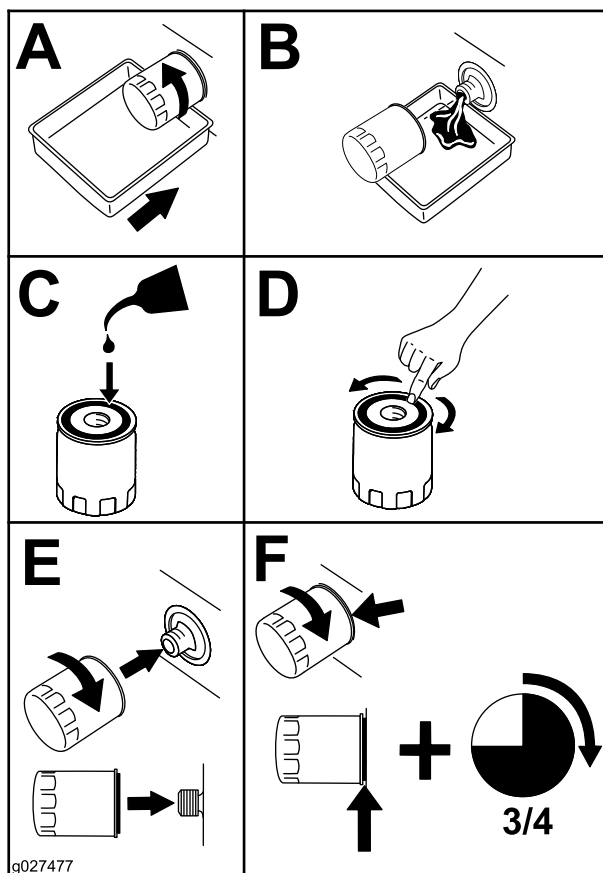
5. Pomalu nalijte přibližně 80 % množství specifikovaného oleje do plnicí trubice a zbývající olej dolévejte pomalu tak, aby jeho hladina sahala ke značce **maximální** hladiny (Obrázek 31).

## Výměna filtru motorového oleje

1. Vypustíte olej z motoru, viz [Výměna motorového oleje \(strana 25\)](#).
2. Vyměňte filtr motorového oleje ([Obrázek 32](#)).



g242255



g027477

g027477

Obrázek 32

## Údržba zapalovacích svíček

**Servisní interval:** Po každých 100 hodinách provozu

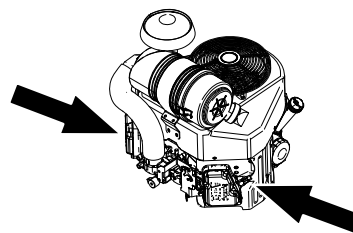
Před montáží zapalovacích svíček se přesvědčte, zda je mezi středovou a boční elektrodou správná vzduchová mezera. K demontáži a montáži zapalovací svíčky použijte klíč na zapalovací svíčky a k měření a nastavení vzdálenosti elektrod použijte nástroj k nastavení mezery nebo spárovou měрку. V případě potřeby namontujte nové zapalovací svíčky.

**Typ zapalovací svíčky:** NGK® BPR4ES nebo ekvivalentní

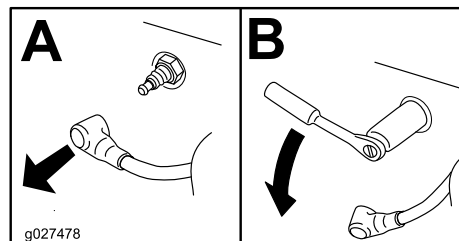
**Vzdálenost elektrod:** 0,75 mm

### Demontáž zapalovacích svíček

1. Zaparkujte stroj na rovném povrchu, zatáhněte parkovací brzdu (je-li to možné) a spusťte frézu dolů.
2. Vypněte motor a vyjměte klíč.
3. Vyhledejte a demontujte zapalovací svíčky, viz [Obrázek 33](#).



g249482



g027478

g027478

Obrázek 33

**Poznámka:** Olejový filtr utáhněte tak, aby se jeho těsnění dotklo motoru, poté jej utáhněte o další  $\frac{3}{4}$  otáčky.

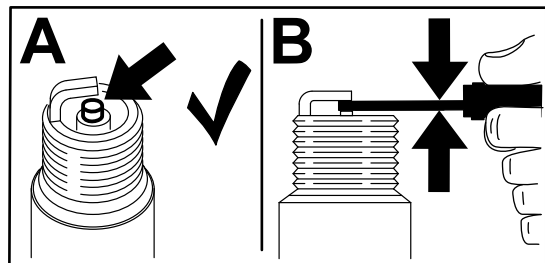
3. Klikovou skříň naplňte novým olejem správného typu, viz [Specifikace motorového oleje \(strana 24\)](#).

## Kontrola zapalovacích svíček

**Důležité:** Zapalovací svíčky nečistěte. Vždy je vyměňte, jestliže mají černý nebo olejový povlak, jsou popraskané nebo pokud jsou opotřebené elektrody.

Je-li izolátor světle hnědý nebo šedý, motor pracuje správně. Černý povlak na izolátoru obvykle značí znečištění vzduchového filtru.

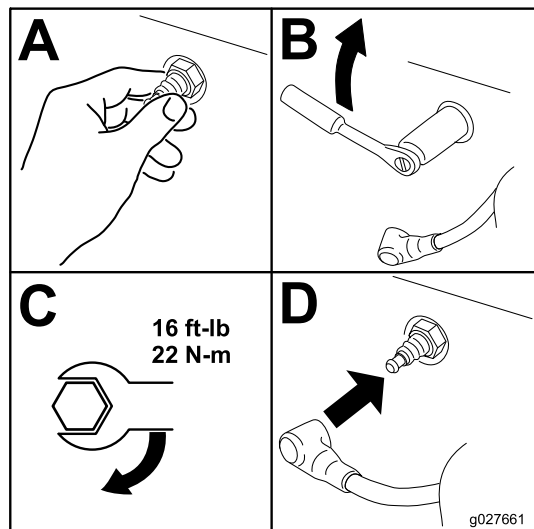
Nastavte vzdálenost elektrod na 0,75 mm.



Obrázek 34

g206628

## Montáž zapalovacích svíček



Obrázek 35

g027661

g027661

## Údržba palivového systému

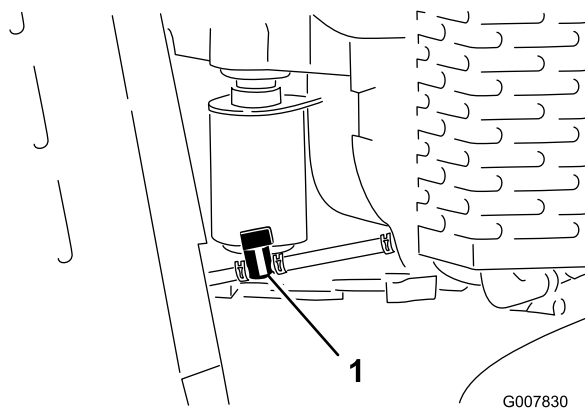
### ⚠ NEBEZPEČÍ

Za určitých podmínek je palivo extrémně hořlavé a vysoce výbušné. Požár nebo výbuch způsobený palivem může popálit vás i jiné osoby a způsobit škody na majetku.

Kompletní seznam bezpečnostních opatření souvisejících s palivem naleznete v části [Bezpečnost týkající se paliva \(strana 13\)](#).

## Vypouštění palivové nádrže

1. Zaparkujte stroj na rovném povrchu, zatáhněte parkovací brzdou (je-li to možné) a spusťte frézu dolů.
2. Vypněte motor a vyjměte klíč.
3. Otočte uzavírací ventil paliva do zavřené polohy ([Obrázek 36](#)).



Obrázek 36

G007830

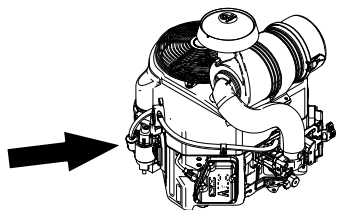
g007830

1. Uzavírací ventil paliva
4. Stiskněte konce hadicové svorky ventilu na straně motoru k sobě a posuňte je na palivovém potrubí směrem od ventilu ([Obrázek 36](#)).
5. Stáhněte palivové potrubí z ventilu ([Obrázek 36](#)).
6. Otevřete uzavírací palivový ventil a nechte vytéct palivo do nádoby na palivo nebo do vypouštěcí nádoby.  
**Poznámka:** V tuto chvíli můžete v případě potřeby vyměnit palivový filtr, viz [Výměna palivového filtru \(strana 28\)](#).
7. Připojte palivové potrubí k uzavíracímu ventilu paliva. Posunutím hadicové svorky blízko k ventilu palivové potrubí zajistěte.
8. Veškeré rozlité palivo utřete.

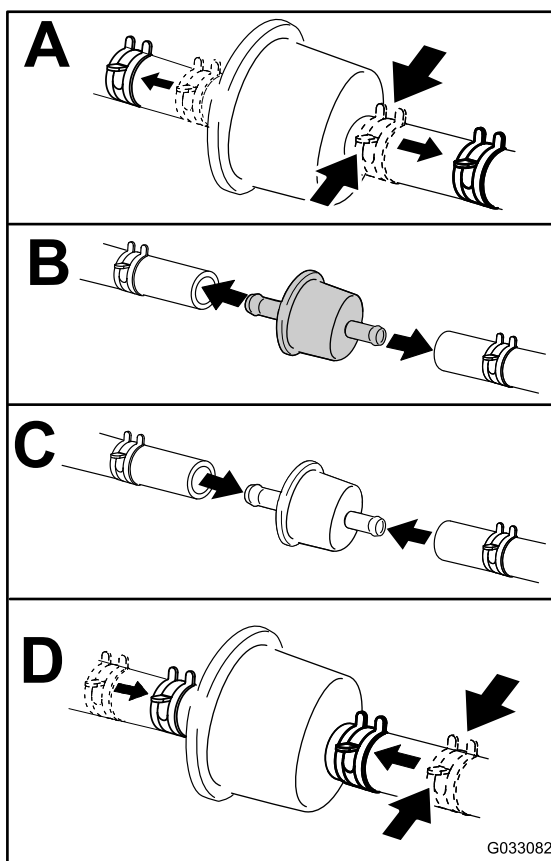
# Výměna palivového filtru

**Servisní interval:** Po každých 200 hodinách provozu

1. Zaparkujte stroj na rovném povrchu, zatáhněte parkovací brzdou (je-li to možné) a spusťte frézu dolů.
2. Vypněte motor a vyjměte klíč.



g242257



G033082

g033082

Obrázek 37

# Údržba elektrického systému

## Bezpečnost při práci s elektrickým systémem

- Před opravou odpojte akumulátor. Jako první odpojte záporný vývod a pak teprve kladný vývod. Jako první připojte kladný vývod a pak teprve záporný vývod.
- Akumulátor dobíjejte v dobře větraném otevřeném prostoru a v dostatečné vzdálenosti od zdroje jiskření nebo ohně. Před připojením nebo odpojením akumulátoru nejprve odpojte nabíječku. Noste ochranný oděv a používejte izolované nástroje.
- Kyselina v akumulátoru je jedovatá a může způsobit popáleniny. Dejte pozor, aby kyselina nepřišla do kontaktu s kůží a oděvem a nevnikla do očí. Při práci s akumulátorem si chraňte tvář, oči a oděv.
- Plyny z akumulátoru mohou explodovat. Dbejte, aby akumulátor nebyl v blízkosti cigaret, jisker a otevřeného ohně.

## Údržba akumulátoru

**Servisní interval:** Po každých 25 hodinách provozu—Zkontrolujte hladinu elektrolytu v akumulátoru.

Akumulátor neustále udržujte v čistotě a v plně nabitém stavu. K čištění pláště akumulátoru použijte papírovou utěrku. Jestliže na vývodech akumulátoru zjistíte korozi, očistěte je roztokem připraveným ze čtyř dílů vody a jednoho dílu jedlé sody. Po vyčištění natřete vývody akumulátoru tenkou vrstvou maziva. Tím omezíte pravděpodobnost vzniku koroze.

Napětí 12 V, 350 A (při studeném startování) při teplotě  $-18^{\circ}\text{C}$ .

## ▲ DŮLEŽITÉ UPOZORNĚNÍ

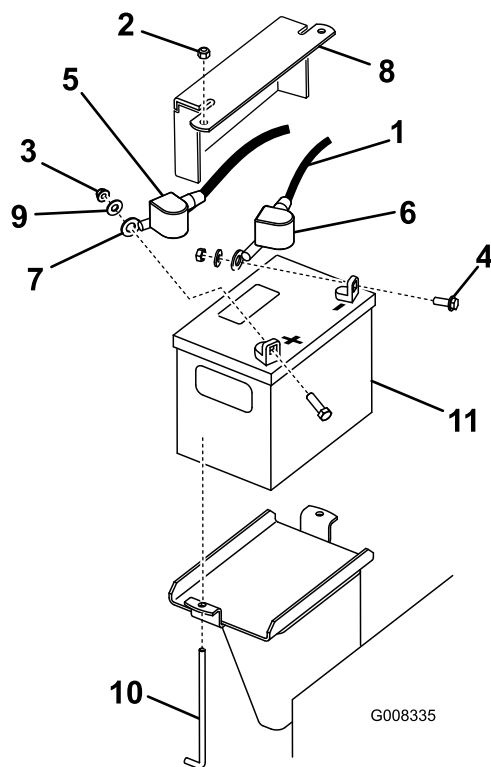
Vývody akumulátoru nebo kovové nástroje by mohly způsobit zkrat proti kovovým součástem stroje a způsobit jiskření.

Jiskry by mohly zapříčinit explozi plynů z akumulátoru a následné zranění osob.

- Při vyjímání nebo montáži akumulátoru dbejte na to, aby se vývody akumulátoru nedotýkaly žádných kovových částí stroje.
- Dejte pozor, abyste kovovým nástrojem nezkratovali vývody akumulátoru proti kovovým částem stroje.

## Vyjmutí akumulátoru

1. Zaparkujte stroj na rovném povrchu, zatáhněte parkovací brzdu (je-li to možné) a spusťte frézu dolů.
2. Vypněte motor a vyjměte klíč.
3. Zdvihněte černou pryžovou manžetu na záporném kabelu. Odpojte záporný kabel akumulátoru od záporného (-) vývodu akumulátoru (Obrázek 38).



Obrázek 38

- |                              |                               |
|------------------------------|-------------------------------|
| 1. Záporný kabel             | 7. Kladný kabel               |
| 2. Matice (1/4")             | 8. Přídržná deska akumulátoru |
| 3. Matice (5/16")            | 9. Podložka                   |
| 4. Šroub                     | 10. J-šroub                   |
| 5. Pryžová manžeta (červená) | 11. Akumulátor                |
| 6. Pryžová manžeta (černá)   |                               |

4. Stáhněte červený návlek z kladné (červené) svorky akumulátoru a potom odpojte kladný (červený) kabel akumulátoru (Obrázek 38).
5. Demontujte přídržnou desku, J-šrouby a pojistné matice zajišťující akumulátor (Obrázek 38) a akumulátor vyjměte.

## Dobíjení akumulátoru

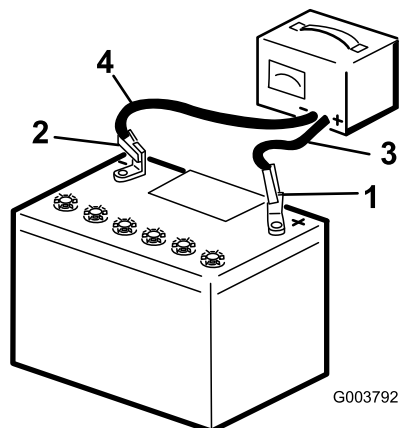
### ▲ DŮLEŽITÉ UPOZORNĚNÍ

Při nabíjení akumulátoru vznikají plyny, které mohou explodovat.

V blízkosti akumulátoru nikdy nekuřte a neuchovávejte akumulátor v blízkosti jisker a otevřeného ohně.

**Důležité:** Akumulátor vždy udržujte v plně nabitém stavu (při specifické hustotě elektrolytu 1,265). Toto je obzvláště důležité proto, aby nedošlo k poškození akumulátoru při teplotě nižší než 0 °C.

1. Vyjměte ze stroje akumulátor. Postupujte podle pokynů v části [Vyjmutí akumulátoru \(strana 29\)](#).
2. Akumulátor nabíjejte proudem 3–4 A po dobu 4 až 8 hodin ([Obrázek 39](#)). Akumulátor nepřebíjejte.



Obrázek 39

g003792

1. Kladný vývod akumulátoru
  2. Záporný vývod akumulátoru
  3. Červený (+) kabel nabíječky
  4. Černý (-) vodič nabíječky
3. Jakmile je akumulátor zcela nabitý, odpojte nabíječku od zdroje napájení a potom i vodiče nabíječky od vývodů akumulátoru ([Obrázek 39](#)).

## Čištění akumulátoru

**Poznámka:** Udržujte svorky a celou skříň akumulátoru v čistotě, neboť znečištěný akumulátor se pomalu vybíjí.

1. Zaparkujte stroj na rovném povrchu, zatáhněte parkovací brzdu (je-li to možné) a spusťte frézu dolů.
2. Vypněte motor a vyjměte klíč.
3. Demontujte akumulátor ze stroje; [Vyjmutí akumulátoru \(strana 29\)](#).
4. Celou skříň umyjte roztokem jedlé sody a vody.
5. Opláchněte akumulátor čistou vodou.
6. Na vývody akumulátoru a svorky kabelů naneste mazivo Grafo 112X (obj. č. Toro 505-47) nebo vazelínu, abyste zabránili korozi.
7. Namontujte akumulátor, viz [Montáž akumulátoru \(strana 30\)](#).

## Montáž akumulátoru

1. Pomocí dříve demontovaných upevňovacích prvků upevněte kladný kabel akumulátoru (červený) ke kladné svorce (+) akumulátoru ([Obrázek 38](#)).

2. Na kladný pól akumulátoru navlékněte červenou pryžovou manžetu.
3. Pomocí dříve demontovaných upevňovacích prvků upevněte záporný kabel akumulátoru (černý) k záporné svorce (-) akumulátoru ([Obrázek 38](#)).
4. Zajistěte akumulátor pomocí tyče a křídlových matic ([Obrázek 38](#)).

**Důležité:** Dbejte na to, aby kabely akumulátoru nepřišly do vzájemného kontaktu ani do kontaktu s ostrými hranami.

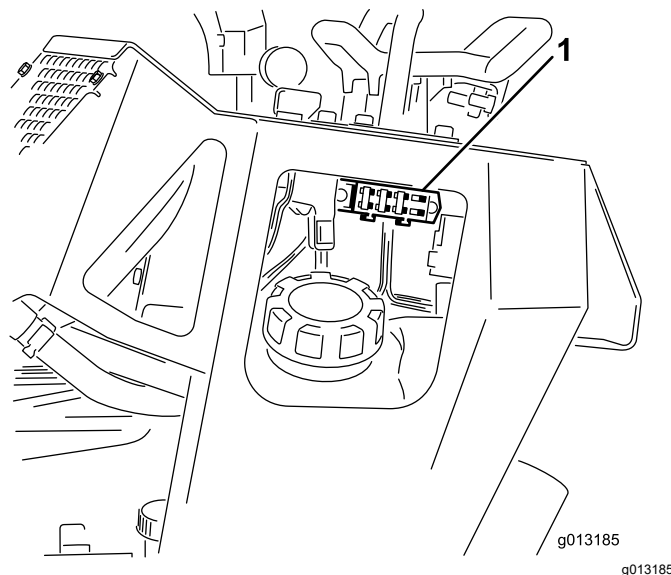
## Údržba a výměna akumulátoru

Originální akumulátor je bezúdržbový, tudíž nevyžaduje žádný servis. Informace o údržbě náhradního akumulátoru naleznete v pokynech výrobce k akumulátoru.

## Výměna pojistek

V elektrické soustavě jsou 4 pojistky. Nacházejí se pod ovládacím panelem na levé straně ([Obrázek 40](#)).

Spouštěcí obvod	30 A
Dobíjecí obvod	25 A
Obvod ventilátoru chladiče	20 A
Světlomet (volitelný)	15 A



Obrázek 40

1. Blok pojistek

# Údržba hnací soustavy

## Údržba pásů

### Čištění pásů

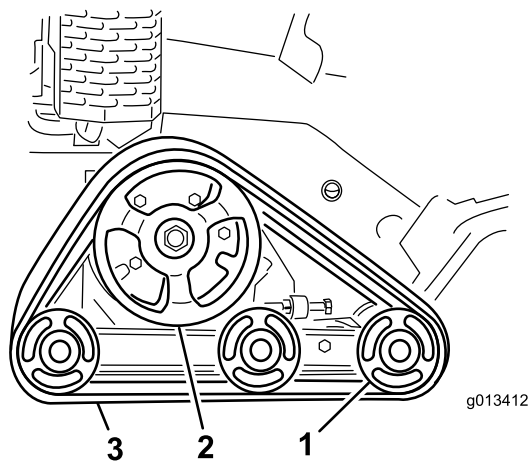
**Servisní interval:** Při každém použití nebo denně

Přesvědčte se, zda nejsou pásy nadměrně opotřebené, a pravidelně je čistěte. Pokud jsou pásy opotřebené, vyměňte je.

1. Zaparkujte stroj na rovném povrchu, zatáhněte parkovací brzdou (je-li to možné) a spusťte frézu dolů.
2. Vypněte motor a vyjměte klíč.
3. S použitím vodní hadice nebo tlakové myčky odstraňte nečistoty z každého pásového systému.

**Důležité:** Tlakovou vodu je možné používat pouze pro čištění prostoru pásů. Vysokotlakou myčku nepoužívejte k čištění zbývajících částí stroje. Vysokotlaké mytí může poškodit elektrický systém a hydraulické ventily nebo odstranit mazivo.

**Důležité:** Důkladně vyčistěte vodící kola a hnací kolo (**Obrázek 41**). Vodící kola se musí po umytí volně otáčet.



Obrázek 41

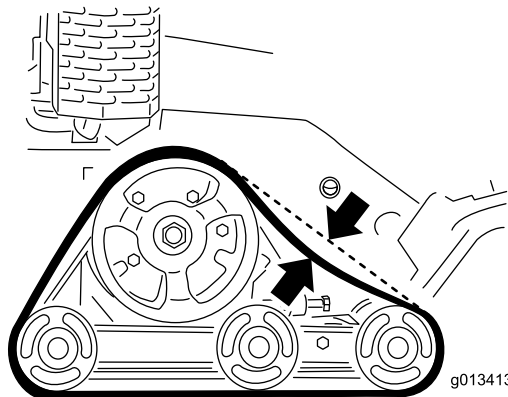
1. Vodící kola
2. Hnací kolo
3. Pás

## Kontrola a nastavení napnutí pásů

**Servisní interval:** Po prvních 50 hodinách

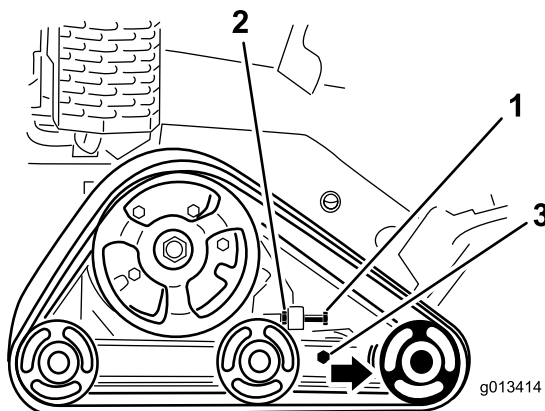
Po každých 100 hodinách provozu

Chcete-li zkontrolovat napnutí každého pásu, umístěte na pás doprostřed mezi přední vodící kolo a hnací kolo zátěž 20,4 kg. Pás se nesmí prohnut o více než 0,6 až 1 cm. Pokud se prohne více, nastavte napnutí pásu následujícím postupem:



Obrázek 42

1. Zaparkujte stroj na rovném povrchu, zatáhněte parkovací brzdou (je-li to možné) a spusťte frézu dolů.
2. Vypněte motor a vyjměte klíč.
3. Povolte pojistnou matici na napínacím šroubu pásu a upínací šrouby na napínacím ramenu (**Obrázek 43**).



Obrázek 43

1. Napínací šroub
2. Pojistná matice
3. Upínací šrouby

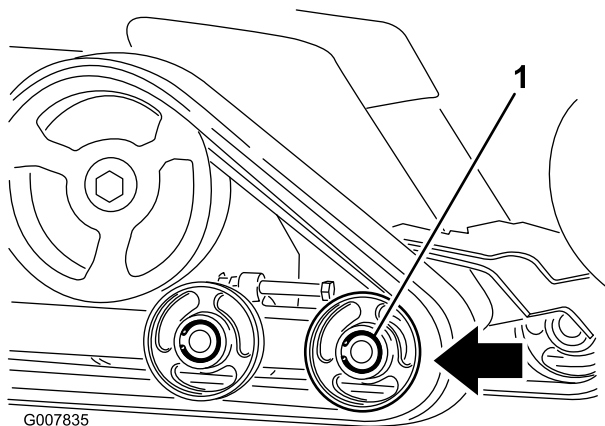
4. Pás napněte utažením napínacího šroubu na utahovací moment 32,5 až 40 Nm (**Obrázek 43**).
5. Při působení síly 20,6 kg na rozpětí pásu se ujistěte, že je jeho průhyb menší než 0,6 až 1 cm. Uťahovací moment napínacího šroubu podle potřeby upravte.

6. Utáhněte pojistnou matici.
7. Upínací šrouby utáhněte na utahovací moment 102 Nm.

## Výměna pásů

Pokud jsou pásy nadměrně opotřebené, vyměňte je.

1. Zaparkujte stroj na rovném povrchu, zatáhněte parkovací brzdu (je-li to možné) a spusťte frézu dolů.
2. Vypněte motor a vyjměte klíč.
3. Zvedněte a podepřete boční část jednotky, na které hodláte pracovat, tak, aby byl pás 7,6 až 10 cm nad zemí.
4. Povolte napínací šroub a pojistnou matici (**Obrázek 43**).
5. Povolte upínací šrouby (**Obrázek 43**).
6. Zatlačte přední vodící kolo co nejdále dozadu (**Obrázek 44**).



G007835

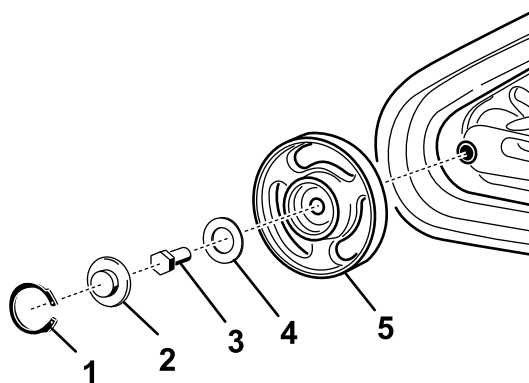
G007835

**Obrázek 44**

1. Přední vodící kolo

7. Začněte tím, že sejmete pás z horní části předního vodícího kola. Pásem otáčejte dopředu a současně jej z kola sesunujte.

**Poznámka:** Může být nutné, abyste demontovali přední vnější vodící kolo. Pokud je chcete demontovat, odstraňte ze středu vodícího kola pojistný kroužek a kryt (**Obrázek 45**). Poté ze středu kola demontujte šroub a těsnění a stáhněte kolo ze stroje.



**Obrázek 45**

G242269

- |                     |                   |
|---------------------|-------------------|
| 1. Pojistný kroužek | 4. Těsnění        |
| 2. Krytka           | 5. Kolo s ložisky |
| 3. Šroub            |                   |

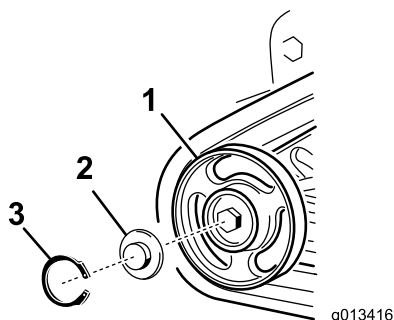
8. Po sesunutí pásu z vodícího kola pás sejměte ze stroje (**Obrázek 44**).
9. Při nasazování nového pásu začněte u hnacího kola tak, že pás navléknete na kolo. Výstupky na pásu musí zapadnout mezi distanční tělesa na kole (**Obrázek 44**).
10. Zatlačte pás pod zadní a středové vodící kolo a mezi ně (**Obrázek 44**).
11. Nasadte pás na přední vodící kolo. Začněte od spodní strany kola tak, že budete otáčet pásem dozadu a současně zatlačovat jeho výstupky do kola.
12. Pokud jste demontovali přední vnější vodící kolo, v tuto chvíli je namontujte pomocí dřívě demontovaného šroubu a těsnění. Utáhněte šroub na utahovací moment 102 Nm a potom vyčistěte, promažte a namontujte kryt a pojistný kroužek podle pokynů v části **Kontrola a promazání vodících kol (strana 33)**.
13. Namontujte napínací šroub a pojistnou matici.
14. Pás napněte utažením napínacího šroubu na utahovací moment 32,5 až 40 Nm.
15. Při působení síly 20,6 kg na rozpětí pásu se ujistěte, že je jeho průhyb menší než 0,6 až 1 cm. Utahovací moment napínacího šroubu podle potřeby upravte.
16. Utáhněte pojistnou matici.
17. Upínací šrouby utáhněte na utahovací moment 102 Nm.
18. Spusťte stroj na zem.
19. Výměnu druhého pásu proveďte podle stejného postupu.



## Kontrola a promazání vodicích kol

**Servisní interval:** Po každých 250 hodinách provozu

1. Zaparkujte stroj na rovném povrchu, zatáhněte parkovací brzdou (je-li to možné) a spusťte frézu dolů.
2. Vypněte motor a vyjměte klíč.
3. Sejměte pásy, viz [Výměna pásů \(strana 32\)](#).
4. Demontujte pojistný kroužek a kryt vodicího kola ([Obrázek 46](#)).



**Obrázek 46**

- |                       |                     |
|-----------------------|---------------------|
| 1. Vodicí kolo        | 3. Pojistný kroužek |
| 2. Kryt vodicího kola |                     |

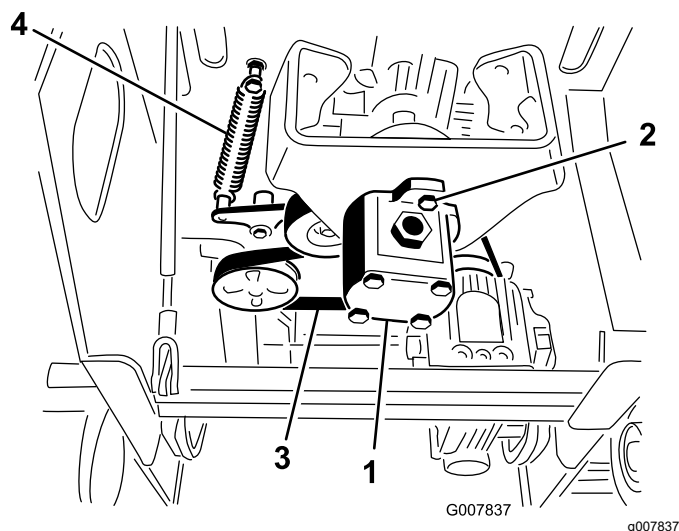
5. Pod krytem a kolem těsnění zkontrolujte mazivo ([Obrázek 46](#)). Pokud je znečištěné, krupičnaté nebo již spotřebované, veškeré mazivo odstraňte, těsnění vyměňte a doplňte nové mazivo.
6. Přesvědčte se, zda se vodicí kola na ložiscích volně otáčejí. Pokud je vodicí kolo zadřené, požádejte autorizované servisní středisko o jeho výměnu.
7. Na hlavu šroubu nasadte promazaný kryt vodicího kola ([Obrázek 46](#)).
8. Kryt vodicího kola zajistěte pojistným kroužkem ([Obrázek 46](#)).
9. Kroky 4 až 8 opakujte u všech 12 vodicích kol.
10. Nasadte pásy, viz [Výměna pásů \(strana 32\)](#).

## Údržba řemenů

### Výměna hnacího řemene čerpadla

Pokud začne hnací řemen čerpadla skřípat nebo je prasklý, opotřebený nebo roztřepený, vyměňte jej. O náhradní řemen požádejte autorizované servisní středisko.

1. Zaparkujte stroj na rovném povrchu, zatáhněte parkovací brzdou (je-li to možné) a spusťte frézu dolů.
2. Vypněte motor a vyjměte klíč.
3. Zvedněte zadní část stroje a podepřete ji montážními stolicemi.
4. Demontujte spodní kryt, viz [Demontáž spodního krytu \(strana 21\)](#).
5. Povolte 2 šrouby čerpadla ([Obrázek 47](#)).



**Obrázek 47**

- |                    |                              |
|--------------------|------------------------------|
| 1. Čerpadlo        | 3. Řemen                     |
| 2. Šrouby čerpadla | 4. Pružina napínací řemenice |

6. Otočte čerpadlo proti směru hodinových ručiček a nechte je odklonit dolů směrem od řemenice ([Obrázek 47](#)).

**Poznámka:** Ujistěte se, že ozubená spojka se odklonila s čerpadlem.

7. Pomocí stahováků pružiny (obratte se na autorizovaného servisního prodejce) nebo pevného kovového háku stáhněte konec pružiny napínací kladky ze šroubu pružiny, abyste uvolnili napnutí řemenu ([Obrázek 47](#)).
8. Sejměte řemen.
9. Na řemenice navlékněte nový řemen.
10. Nasadte pružinu napínací kladky na šroub.

11. Ujistěte se, že ozubená spojka je na čerpadle na správném místě, a poté ji zasuňte do řemenice a otáčením ve směru hodinových ručiček ji usadíte na šroubech čerpadla.
12. Šrouby čerpadla utáhněte na utahovací moment 68 Nm.
13. Namontujte spodní kryt.

## Údržba ovládacích prvků

### Nastavení vyrovnání ovládání pojezdu

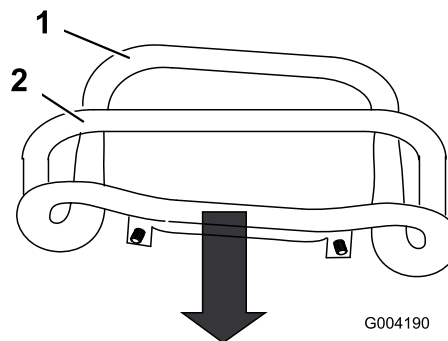
Ovládací prvky pojezdu jsou nastaveny z výroby před dodáním stroje. Po mnoha hodinách používání však může být potřebné nastavit vyrovnání ovládání pojezdu, neutrální polohu ovládání pojezdu a záběr ovládání pojezdu v úplné přední poloze.

**Důležité:** Chcete-li ovládací prvky správně nastavit, proveďte jednotlivé postupy v uvedeném pořadí.

### Nastavení zpětné polohy ovládání pojezdu

Pokud ovládací páka pojezdu nespočívá v úplné zadní poloze kolmo k referenční tyči a není s ní zarovnaná, neprodleně proveďte následující kroky:

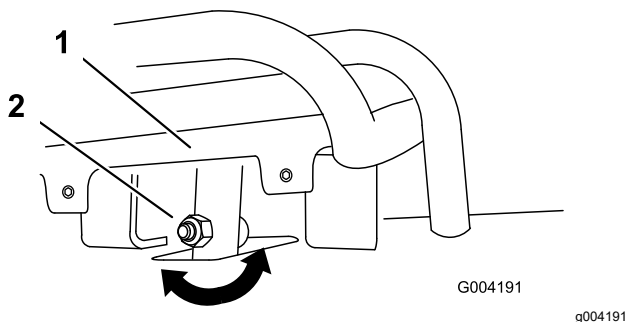
1. Zaparkujte stroj na rovném povrchu, zatáhněte parkovací brzdu (je-li to možné) a spusťte frézu dolů.
2. Vypněte motor a vyjměte klíč.
3. Ovládací prvek pojezdu táhněte dozadu tak, aby se přední část ovládacího prvku dotkla referenční tyče ([Obrázek 48](#)).



**Obrázek 48**

- |   |                   |
|---|-------------------|
| 1. Přední část ovládacího prvku (nevyrovnaná) | 2. Referenční tyč |
|---|-------------------|

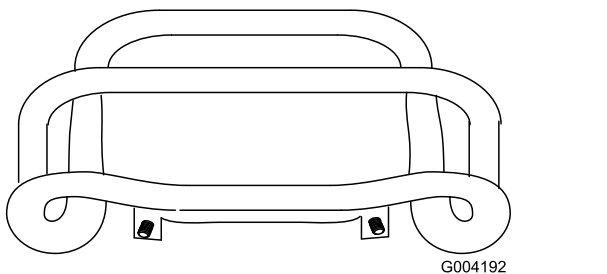
4. Pokud přední část ovládacího prvku pojezdu nespočívá kolmo k referenční tyči a není s ní zarovnaná, povolte matici a šroub na dřívku ovládání pojezdu ([Obrázek 49](#)).



Obrázek 49

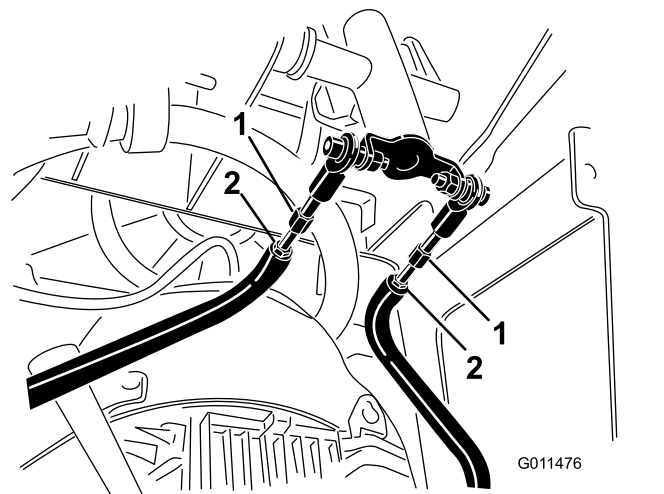
1. Ovládání pojezdu      2. Dřík, šroub a matice

5. Seřídte ovládací prvek pojezdu tak, aby byl při zatažení dozadu v přímém směru zarovnaný s referenční tyčí (Obrázek 49 a Obrázek 50).



Obrázek 50

6. Utáhněte přírubovou matici a šroub na dřívku ovládání pojezdu.
7. Nastartujte motor.
8. Jeďte se strojem dozadu s ovládaním pojezdu pevně přitaženým k referenční tyči. Pokud se stroj nepohybuje vzad v přímém směru, proveďte následující kroky:
- Vypněte motor
  - Zvedněte a podepřete stroj tak, aby byly oba pásy zvednuty nad zem a mohly se volně otáčet.
  - Povolte přírubovou matici a šroub na dřívku ovládání pojezdu (Obrázek 49).
  - Povolte pojistné matice na pojezdových tyčích pod ovládacím panelem (Obrázek 51).



Obrázek 51

1. Pojezdová tyč      2. Pojistná matice

- E. Nastartujte stroj a nastavte škrticí klapku přibližně do  $\frac{1}{3}$  otevřené polohy.

### ⚠ DŮLEŽITÉ UPOZORNĚNÍ

Při spuštění stroji může dojít k zachycení a zranění pohybujícími se částmi nebo k popálení o horký povrch.

Při seřizování spuštěného stroje se zdržujte v dostatečné vzdálenosti od míst, kde hrozí nebezpečí skřípnutí, pohybujících se částí a horkých povrchů.

- Požádejte pomocníka, aby při jízdě vzad pevně držel ovládání pojezdu těsně u referenční tyče.
  - Nastavte délku pojezdových tyčí tak, aby se oba pásy otáčely stejnou rychlostí.
- Poznámka:** V tuto chvíli můžete rovněž nastavit maximální otáčky pásů při jízdě vzad.
- Utáhněte pojistné matice.
    - Seřídte ovládací prvek pojezdu tak, aby byl při zatažení dozadu v přímém směru zarovnaný s referenční tyčí (Obrázek 49 a Obrázek 50).
  - Utáhněte přírubovou matici a šroub na dřívku ovládání pojezdu.
  - Vypněte motor a spusťte stroj na zem.
  - Jeďte se strojem dozadu plnou rychlostí a zkontrolujte, zda se stroj pohybuje v přímém směru. Pokud tomu tak není, všimněte si, jakým směrem se stroj natáčí.

Znovu proveďte postup nastavování, aby se stroj pohyboval vzad v přímém směru.

**Důležité:** Stavěcí šrouby se musí dotýkat dorazů v krajní přední poloze, aby nedošlo k přetěžování hydraulických čerpadel.

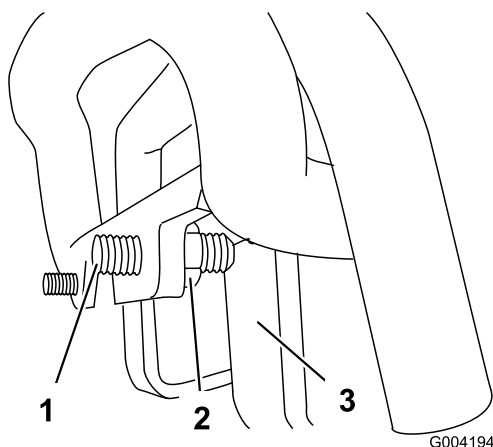
## Nastavení neutrální polohy ovládání pojezdu

Pokud se stroj pohybuje pomalu dopředu nebo dozadu, když je ovládání pojezdu v neutrální poloze a stroj je zahřátý, může být nutné nastavit mechanismus návratu do neutrální polohy na čerpadlech. Obraťte se na autorizovaného servisního prodejce.

## Nastavení přední polohy ovládání pojezdu

Pokud se stroj nepohybuje v přímém směru, když držíte ovládání pojezdu přitažené dopředu k referenční tyči, proveďte následující kroky:

1. Jedte se strojem s ovládáním pojezdu přitaženým k referenční tyči a sledujte směr, ve kterém se stroj natáčí.
2. Uvolněte ovládání pojezdu.
3. Pokud se stroj natáčí **doleva**, povolte **pravou** pojistnou matici a nastavte stavěcí šroub souběhu na přední straně ovládání pojezdu (Obrázek 52).
4. Pokud se stroj natáčí **doprava**, povolte **levou** pojistnou matici a nastavte stavěcí šroub souběhu na přední straně ovládání pojezdu (Obrázek 52).



G004194

g004194

Obrázek 52

- |                    |          |
|--------------------|----------|
| 1. Stavěcí šroub   | 3. Doraz |
| 2. Pojistná matice |          |

- 
5. Postup opakujte, dokud se stroj nebude s ovládacím prvkem pojezdu v úplné přední poloze pohybovat v přímém směru.

# Údržba hydraulického systému

## Bezpečnost při práci s hydraulickým systémem

- Pokud kapalina vnikne do kůže, vyhledejte okamžitě lékařskou pomoc. Vstříknutou kapalinu musí lékař chirurgicky odstranit do několika hodin.
- Před natlakováním hydraulické soustavy zkontrolujte bezvadný stav všech hydraulických hadic a potrubí a utažení všech hydraulických spojek a přípojek.
- Tělo a ruce mějte v dostatečné vzdálenosti od netěsnících míst nebo trysek, ze kterých uniká hydraulická kapalina pod vysokým tlakem.
- K nalezení úniků hydraulické kapaliny použijte karton nebo papír.
- Před prováděním jakékoli práce na hydraulické soustavě bezpečně uvolněte tlak v této soustavě.

## Specifikace hydraulické kapaliny

Po každých 1500 hodinách provozu/Každé 2 roky (podle toho, co nastane dříve)

**Objem nádrže hydraulické kapaliny: 23 l**

V hydraulickém systému používejte jen následující kapaliny:

- **Toro Premium Transmission/Hydraulic Tractor Fluid** (Převodová/hydraulická kapalina Premium pro hnací jednotky Toro) (více informací získáte od autorizovaného servisního zástupce)
- **Toro Premium All Season Hydraulic Fluid** (Univerzální hydraulická kapalina Premium Toro) (více informací získáte od autorizovaného servisního střediska)
- Pokud není žádná z výše uvedených kapalin Toro k dispozici, můžete použít jinou **univerzální hydraulickou kapalinu pro hnací jednotky (UTHF)**, musí se však jednat výhradně o **tradiční ropné** produkty. Specifikace musí být u všech následujících materiálových vlastností v rámci uvedeného rozsahu a kapalina musí splňovat uvedené oborové standardy. Ověřte u dodavatele hydraulické kapaliny, zda daná kapalina tyto specifikace splňuje.

**Poznámka:** Společnost Toro nepřebírá žádnou odpovědnost za škody způsobené nevhodnými náhražkami, proto používejte jen produkty

od osvědčených výrobců, kteří si za svými doporučeními stojí.

Materiálové vlastnosti	
Viskozita, ASTM D445	cSt při 40 °C: 55 až 62
	cSt při 100 °C: 9,1 až 9,8
Index viskozity, ASTM D2270	140–152
Bod tání, ASTM D97	-37 až -43 °C
Oborové standardy	
API GL-4, AGCO Powerfluid 821 XL, Ford New Holland FNHA-2-C-201.00, Kubota UDT, John Deere J20C, Vickers 35VQ25 a Volvo WB-101/BM	

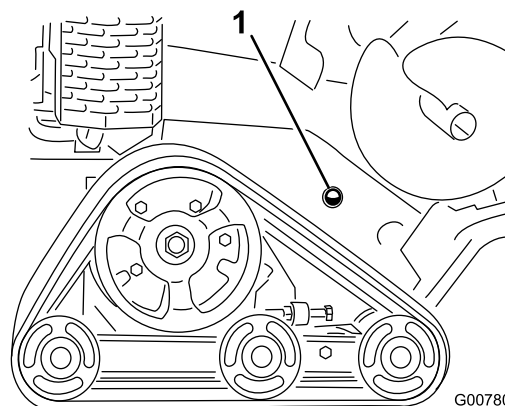
**Poznámka:** Mnoho hydraulických kapalin je téměř čirých, takže zjišťování úniků může být obtížné. Pro hydraulickou kapalinu je k dispozici přísada s červeným barvivem v lahvičkách o objemu 20 ml. Jedna lahvička dostačuje pro 15 až 22 l hydraulické kapaliny. Objednejte u autorizovaného servisního prodejce Toro výrobek číslo 44-2500.

## Kontrola hladiny hydraulické kapaliny

**Servisní interval:** Po každých 25 hodinách provozu

Viz [Specifikace hydraulické kapaliny \(strana 37\)](#).

1. Zaparkujte stroj na rovném povrchu, zatáhněte parkovací brzdu (je-li to možné) a spusťte frézu dolů.
2. Vypněte motor a vyjměte klíč.
3. Pohlédněte do skleněného okénka na pravé straně stroje. Pokud v okénku nevidíte hydraulickou kapalinu, podle tohoto postupu kapalinu doplňte.

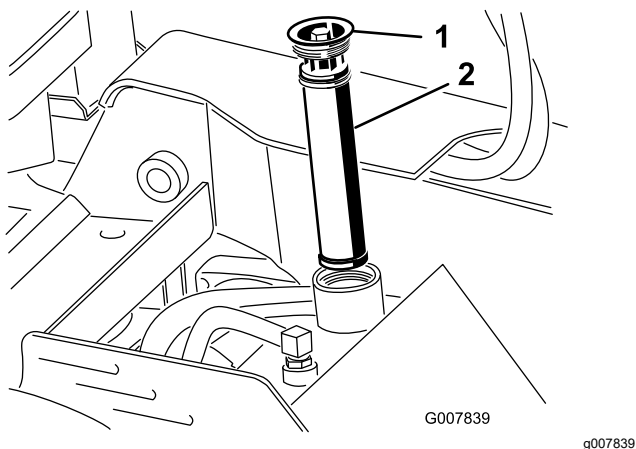


**Obrázek 53**

1. Kontrolní okénko hydraulické kapaliny

4. Demontujte krycí desku, viz [Demontáž krycí desky \(strana 21\)](#).

- Očistěte oblast okolo plnicího hrdla hydraulické nádrže, pomocí nástrčného klíče sejměte uzávěr a vyjměte filtr z hrdla ([Obrázek 54](#)).



**Obrázek 54**

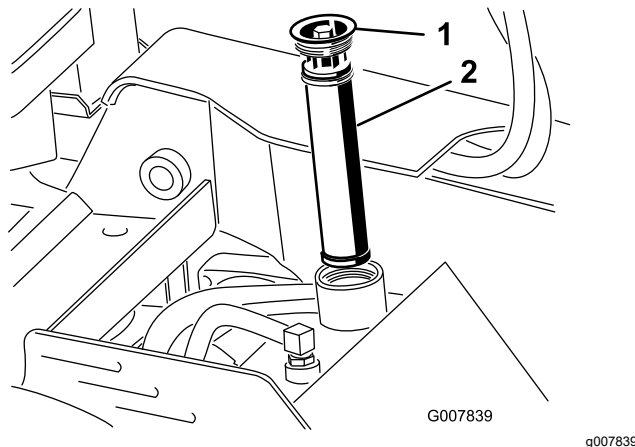
- Uzávěr plnicího hrdla
- Filtr hydraulické kapaliny

- Pokud je hladina příliš nízká, doplňte kapalinu, dokud nebude vidět ve skleněném okénku.
- Na plnicí hrdlo namontujte uzávěr a filtr a utáhněte šroub v horní části na utahovací moment 13 až 15,5 Nm.
- Namontujte krycí desku, viz [Demontáž krycí desky \(strana 21\)](#).

## Výměna hydraulického filtru

**Servisní interval:** Po každých 200 hodinách provozu

- Zaparkujte stroj na rovném povrchu, zatáhněte parkovací brzdu (je-li to možné) a spusťte frézu dolů.
- Vypněte motor a vyjměte klíč.
- Demontujte horní kryt.
- Demontujte a zlikvidujte starý filtr ([Obrázek 55](#)).



**Obrázek 55**

- Uzávěr plnicího otvoru
- Hydraulický filtr

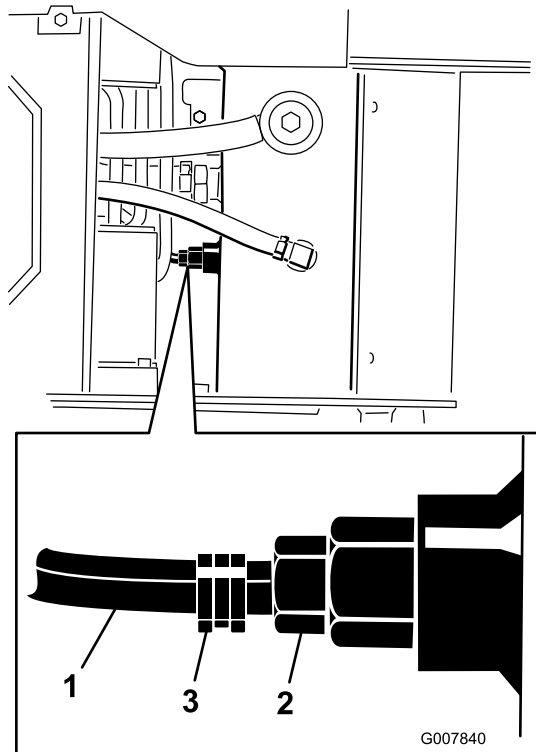
- Namontujte náhradní filtr hydraulické kapaliny a uzávěr plnicího hrdla ([Obrázek 55](#)) a utáhněte šroub v horní části na utahovací moment 13 až 15,5 Nm.
- Setřete veškerou rozlitou kapalinu.
- Namontujte horní kryt.

## Výměna hydraulické kapaliny

**Servisní interval:** Po každých 400 hodinách provozu/Každý rok (podle toho, co nastane dříve)

- Zaparkujte stroj na rovném povrchu, zatáhněte parkovací brzdu (je-li to možné) a spusťte frézu dolů.
- Vypněte motor a vyjměte klíč.
- Nechejte stroj zcela vychladnout.
- Demontujte horní kryt.
- Demontujte uzávěr a filtr plnicího hrdla nádrže hydraulické kapaliny ([Obrázek 54](#)).
- Pod nádrž hydraulické kapaliny umístěte vypouštěcí nádobu o objemu 37,8 l.

- Stiskněte hadicovou svorku a stáhněte svorku a hadici ze spojky na nádrži hydraulické kapaliny, aby mohla hydraulická kapalina vytéci z hadice a nádrže do nádoby.



Obrázek 56

- Hadice
- Spojka nádrže hydraulické kapaliny
- Svorka hadice

- Po dokončení nasadte hadici na spojku a zajistěte ji hadicovou svorkou.
 

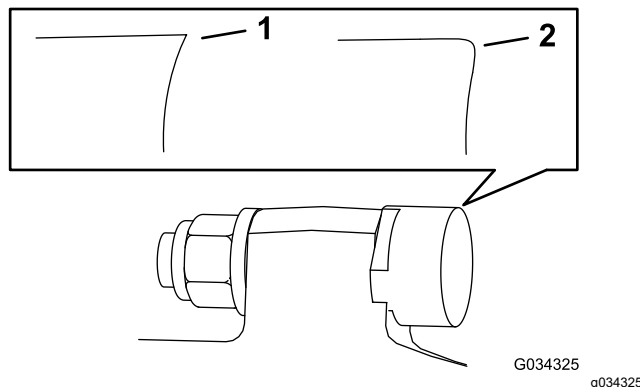
**Poznámka:** Použitý olej odevzdejte do certifikovaného recyklačního střediska.
- Naplňte hydraulickou nádrž hydraulickou kapalinou (viz část [Specifikace hydraulické kapaliny \(strana 37\)](#)).
- Namontujte filtr hydraulické kapaliny a uzávěr plnicího hrdla ([Obrázek 54](#)) a utáhněte šroub v horní části na utahovací moment 13 až 15,5 Nm.
- Spusťte motor a nechte jej několik minut pracovat.
- Vypněte motor.
- Zkontrolujte hladinu hydraulické kapaliny a případně ji doplňte, viz [Kontrola hladiny hydraulické kapaliny \(strana 37\)](#).
- Setřete veškerou rozlitou kapalinu.
- Namontujte horní kryt.

## Údržba frézy

### Výměna zubů

**Servisní interval:** Při každém použití nebo denně—Zkontrolujte stav zubů. Jsou-li opotřebené nebo poškozené, otočte je nebo vyměňte a matice všech zubů utáhněte na utahovací moment.

Vzhledem k vysoké míře opotřebení může být nutné zuby otáčet nebo měnit pravidelně ([Obrázek 57](#)).

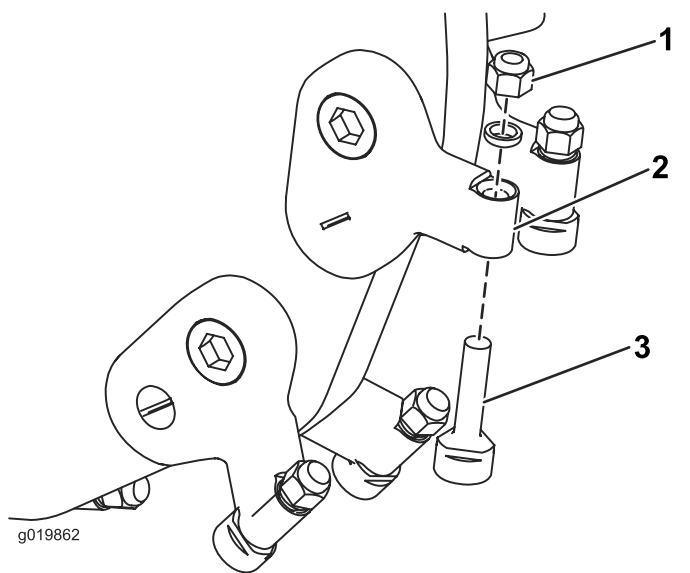


Obrázek 57

- Ostrý zub
- Opotřebený zub

Každý zub je možné upevnit ve 3 polohách, takže jej můžete otočit dvakrát. Ještě před jeho výměnou tak můžete využít novou ostrou hranu. Chcete-li zub otočit, povolte upevňovací matici zubu ([Obrázek 58](#)). Posuňte zub dopředu a otočte jej o  $\frac{1}{3}$  otáčky; tak se nepoužitá hrana dostane k vnější straně. Upevňovací matici zubu utáhněte na utahovací moment 68 Nm.

Chcete-li zub vyměnit, demontujte upevňovací matici zubu, vyjměte zub a pak na stejné místo namontujte nový zub, podložku a matici ([Obrázek 58](#)). Upevňovací matici zubu utáhněte na utahovací moment 68 Nm.



Obrázek 58

- |               |        |
|---------------|--------|
| 1. Matice     | 3. Zub |
| 2. Držák zubu |        |

## Čištění

### Odstranění nečistot ze stroje

Servisní interval: Po každém použití

**Důležité:** Provoz motoru s ucpanými mřížkami, znečištěnými nebo zanesenými chladicími žebry a/nebo demontovanými chladicími kryty povede k přehřátí motoru a jeho poškození.

1. Zaparkujte stroj na rovném povrchu, zatáhněte parkovací brzdu (je-li to možné) a spusťte frézu dolů.
2. Vypněte motor, vyjměte klíč a nechte motor vychladnout.
3. Odstraňte ze vzduchového filtru veškeré nečistoty.
4. Očistěte veškeré nečistoty z motoru a tlumiče. Použijte k tomu kartáč nebo fukar.

**Důležité:** Doporučovanou metodou je odfouknutí nečistot z motoru, ne omývání. Pokud použijete vodu, dbejte na to, aby nepřišla do kontaktu s elektrickými díly a hydraulickými ventily. Nepoužívejte vysokotlakou myčku. Vysokotlaké mytí může poškodit elektrický systém a hydraulické ventily nebo odstranit mazivo.

5. Odstraňte nečistoty z olejového chladiče.



# Uskladnění

## Bezpečnost při skladování

- Před uskladněním stroje počkejte, dokud nevychladne.
- Neskladujte stroj ani palivo v blízkosti otevřeného ohně.

## Uskladnění

**Servisní interval:** Při každém použití nebo denně

Každý rok nebo před uskladněním

Každý rok nebo před uskladněním

1. Zaparkujte stroj na rovném povrchu, zatáhněte parkovací brzdou (je-li to možné) a spusťte frézu dolů.
2. Vypněte motor a vyjměte klíč.
3. Odstraňte nečistoty a mazivo z vnějších dílů celého stroje, zejména z motoru. Očistěte vnější stranu žebířů hlavy válce motoru a kryt ventilátoru od nečistot a zbytků trávy.
4. Provedte údržbu vzduchového filtru; postupujte podle pokynů v části [Údržba vzduchového filtru \(strana 23\)](#).
5. Provedte mazání vozidla; postupujte podle pokynů v části [Mazání stroje \(strana 22\)](#).
6. Vyměňte motorový olej, viz [Výměna motorového oleje \(strana 25\)](#).
7. Demontujte zapalovací svíčku a zkontrolujte její stav; postupujte podle pokynů v části [Údržba zapalovacích svíček \(strana 26\)](#).
8. Pokud hodláte stroj uskladnit na dobu delší než 30 dní, postupujte následovně:

- A. Do čerstvého paliva v nádrži přidejte stabilizační aditivum paliva. Dodržujte pokyny výrobce stabilizátoru pro míchání s palivem. Nepoužívejte stabilizační aditiva na bázi alkoholu (ethanolu nebo methanolu).
- B. Nechejte motor 5 minut pracovat, aby se upravené palivo rozptýlilo po celém palivovém systému.
- C. Vypněte motor, nechejte jej vychladnout a pomocí přečerpávací násosky vypusťte palivovou nádrž.

- D. Spusťte motor a nechejte jej pracovat, dokud se sám nezastaví.
- E. Zapněte sytič.
- F. Spusťte motor a nechejte jej pracovat až do chvíle, kdy jej nelze znovu spustit.
- G. Palivo zlikvidujte podle platných předpisů. Při recyklaci dodržujte místní předpisy.

**Důležité:** Neskladujte palivo se stabilizačním aditivem déle, než doporučuje výrobce stabilizátoru paliva.

9. Po demontáži zapalovací svíčky z motoru nalijte do otvoru po svíčce 2 polévkové lžíce motorového oleje.
10. Přes otvor zapalovací svíčky umístěte hadr, abyste zachytili případný stříkající olej, a potom pomocí startéru nebo rukojeti ručního startéru protočte motor, aby se olej rozptýlil uvnitř válce.
11. Namontujte zapalovací svíčku, nepřipojте k ní však koncovku zapalovací svíčky.
12. Nabijte akumulátor, viz [Dobíjení akumulátoru \(strana 29\)](#).
13. Zkontrolujte a upravte napnutí pásů, viz [Kontrola a nastavení napnutí pásů \(strana 31\)](#).
14. Zkontrolujte a dotáhněte všechny upevňovací prvky. Všechny poškozené součásti opravte nebo vyměňte.
15. Poškrábané nebo holé kovové povrchy natřete barvou, kterou dodává autorizovaný servisní prodejce.
16. Vozidlo odstavte ve skladu anebo garáži v čistém a suchém prostředí. Vytáhněte klíč ze zapalování a uložte jej na snadno zapamatovatelném místě.
17. Vozidlo přikryjte, aby bylo chráněno před znečištěním.

# Odstraňování závad

Závada	Možné příčiny	Způsoby odstranění
Startér neprotáčí motorem.	<ol style="list-style-type: none"> <li>1. Akumulátor je vybitý.</li> <li>2. Elektroinstalace je zkorodovaná nebo má uvolněné spoje.</li> <li>3. Je poškozené relé nebo spínač.</li> </ol>	<ol style="list-style-type: none"> <li>1. Akumulátor dobijte nebo vyměňte.</li> <li>2. Zkontrolujte kontakty spojů elektroinstalace.</li> <li>3. Kontaktujte autorizované servisní středisko.</li> </ol>
Motor nelze nastartovat, lze jej nastartovat jen s obtížemi nebo se po chvíli vypne.	<ol style="list-style-type: none"> <li>1. Palivová nádrž je prázdná.</li> <li>2. Palivový uzavírací ventil je uzavřen.</li> <li>3. Ovládací prvky nejsou v neutrální poloze.</li> <li>4. Sytič není zapnutý.</li> <li>5. Vzduchový filtr je znečištěný.</li> <li>6. Kabel zapalovací svíčky je uvolněný nebo odpojený.</li> <li>7. Svíčka je zkorodovaná nebo znečištěná, popřípadě není správná mezera mezi elektrodami.</li> <li>8. V palivovém systému jsou nečistoty, voda nebo zvětralé palivo.</li> </ol>	<ol style="list-style-type: none"> <li>1. Naplňte nádrž čerstvým palivem.</li> <li>2. Otevřete uzavírací ventil paliva.</li> <li>3. Přesuňte ovládací prvky do neutrální polohy.</li> <li>4. Přesuňte páčku sytiče zcela dopředu.</li> <li>5. Vyčistěte nebo vyměňte vložky vzduchového filtru.</li> <li>6. Připojte kabel k zapalovací svíčce.</li> <li>7. Namontujte novou zapalovací svíčku se správnou mezerou mezi elektrodami.</li> <li>8. Kontaktujte autorizované servisní středisko.</li> </ol>
Motor ztrácí výkon.	<ol style="list-style-type: none"> <li>1. Motor je přetížen.</li> <li>2. Vzduchový filtr je znečištěný.</li> <li>3. Hladina motorového oleje v klikové skříni je nízká.</li> <li>4. Chladicí žebra a vzduchové kanály pod krytem ventilátoru motoru jsou zanesené.</li> <li>5. Svíčka je zkorodovaná nebo znečištěná, popřípadě není správná mezera mezi elektrodami.</li> <li>6. V palivovém systému jsou nečistoty, voda nebo zvětralé palivo.</li> </ol>	<ol style="list-style-type: none"> <li>1. Snižte rychlost pojezdu.</li> <li>2. Vyčistěte nebo vyměňte vložky vzduchového filtru.</li> <li>3. Zkontrolujte a doplňte olej do klikové skříně.</li> <li>4. Odstraňte všechny nečistoty z chladicích žebírek a vzduchových kanálů.</li> <li>5. Namontujte novou zapalovací svíčku se správnou mezerou mezi elektrodami.</li> <li>6. Kontaktujte autorizované servisní středisko.</li> </ol>
Motor se přehřívá.	<ol style="list-style-type: none"> <li>1. Motor je přetížen.</li> <li>2. Hladina motorového oleje v klikové skříni je nízká.</li> <li>3. Chladicí žebra a vzduchové kanály pod krytem ventilátoru motoru jsou zanesené.</li> </ol>	<ol style="list-style-type: none"> <li>1. Snižte rychlost pojezdu.</li> <li>2. Zkontrolujte a doplňte olej do klikové skříně.</li> <li>3. Odstraňte všechny nečistoty z chladicích žebírek a vzduchových kanálů.</li> </ol>
Stroj abnormálně vibruje.	<ol style="list-style-type: none"> <li>1. Upevňovací šrouby motoru jsou uvolněné.</li> </ol>	<ol style="list-style-type: none"> <li>1. Dotáhněte upevňovací šrouby motoru.</li> </ol>
Stroj se nemůže rozjet.	<ol style="list-style-type: none"> <li>1. Příliš nízká hladina hydraulické kapaliny.</li> <li>2. Tažné ventily jsou otevřené.</li> <li>3. Je poškozen hydraulický systém.</li> </ol>	<ol style="list-style-type: none"> <li>1. Zkontrolujte a doplňte hydraulickou kapalinu.</li> <li>2. Tažné ventily zavřete.</li> <li>3. Kontaktujte autorizované servisní středisko.</li> </ol>
Fréza se neotáčí.	<ol style="list-style-type: none"> <li>1. Ve fréze se zachytil kus dřeva nebo kámen.</li> <li>2. Systém pohonu frézy je poškozen.</li> <li>3. Hydraulický systém je ucpaný, znečištěný nebo poškozený.</li> </ol>	<ol style="list-style-type: none"> <li>1. Vypněte motor a pomocí tyčky zachycený materiál odstraňte.</li> <li>2. Kontaktujte autorizované servisní středisko.</li> <li>3. Kontaktujte autorizované servisní středisko.</li> </ol>

<b>Závada</b>	<b>Možné příčiny</b>	<b>Způsoby odstranění</b>
Fréza nepracuje dostatečně rychle.	<ol style="list-style-type: none"><li data-bbox="586 121 862 149">1. Zuby jsou opotřebené.</li><li data-bbox="586 163 954 191">2. Hydraulický systém je přehřátý.</li><li data-bbox="586 218 954 277">3. Hydraulický systém je ucpaný, znečištěný nebo poškozený.</li></ol>	<ol style="list-style-type: none"><li data-bbox="1062 121 1386 149">1. Zuby otočte nebo vyměňte.</li><li data-bbox="1062 163 1430 218">2. Systém vypněte a nechte jej vychladnout.</li><li data-bbox="1062 218 1458 277">3. Kontaktujte autorizované servisní středisko.</li></ol>

# Poznámky:

# Poznámky:

# Poznámky:

## Oznámení o ochraně soukromí pro EHP / Velkou Británii

### Jak společnost Toro nakládá s vašimi osobními údaji

Společnost Toro Company („Toro“) respektuje vaše soukromí. Když si zakoupíte náš výrobek, je možné, že si zaznamenáme určité vaše osobní informace, které jste nám poskytli buď přímo vy, místní pobočka společnosti Toro nebo její prodejce. Společnost Toro využívá tyto informace k plnění smluvních povinností, jako je například registrace vaší záruky, zpracování reklamace nebo kontakt s vámi v případě stažení výrobku, a pro legitimní obchodní účely, například zjišťování spokojenosti zákazníků, zlepšování našich výrobků nebo poskytování informací o výrobcích, jež by vás mohly zajímat. V souvislosti s kteroukoli z těchto činností může společnost Toro sdílet vaše údaje se svými dceřinými a přidruženými společnostmi, prodejci a dalšími obchodními partnery. Vaše osobní údaje můžeme rovněž poskytnout, pokud to vyžaduje zákon, nebo v souvislosti s prodejem, koupí nebo sloučením podniku, za žádných okolností je však neprodáme jiné společnosti pro marketingové účely.

### Uchovávání vašich osobních údajů

Společnost Toro bude uchovávat vaše osobní údaje tak dlouho, pokud budou relevantní pro výše uvedené účely, a v souladu se zákonnými požadavky. Chcete-li získat další informace o příslušné lhůtě uchovávání, kontaktujte nás na adrese [legal@toro.com](mailto:legal@toro.com).

### Úsilí společnosti Toro o zajištění bezpečnosti osobních údajů

Vaše osobní údaje mohou být zpracovávány v USA nebo jiné zemi, ve které mohou platit méně přísné zákony na ochranu osobních údajů než v zemi vašeho bydliště. Pokaždé, když převedeme vaše údaje mimo zemi vašeho bydliště, přijmeme zákonem požadovaná opatření k uplatnění příslušných záruk, které ochrání vaše údaje a zajistí bezpečné nakládání s nimi.

### Přístup k osobním údajům a jejich oprava

Máte právo na kontrolu nebo opravu svých osobních údajů; proti jejich zpracování můžete vznést námitky nebo požádat o omezení jejich zpracování. Chcete-li tak učinit, kontaktujte nás e-mailem na adrese [legal@toro.com](mailto:legal@toro.com). Máte-li ve vztahu ke způsobu, jakým společnost Toro nakládala s vašimi osobními údaji, obavy, doporučujeme, abyste se s tímto problémem obrátili přímo na nás. Vezměte prosím na vědomí, že občané EU mají právo podat stížnost na příslušném úřadě pro ochranu osobních údajů.

# Návrh zákona č. 65 ve státě Kalifornie (California Proposition 65) – informace o výstraze

## Co tato výstraha znamená?

V prodeji můžete spatřit výrobek, který je opatřen následujícím výstražným štítkem:



**VÝSTRAHA: Rakovina a poškození reprodukčního systému –**  
[www.P65Warnings.ca.gov](http://www.P65Warnings.ca.gov).

## O co se v návrhu zákona č. 65 jedná?

Návrh zákona č. 65 se vztahuje na všechny společnosti působící v Kalifornii, které tam prodávají výrobky nebo vyrábějí výrobky, jež mohou být v Kalifornii prodávány nebo do ní dováženy. Návrh nařizuje, aby guvernér státu Kalifornie vedl a zveřejňoval soupis chemických látek, o nichž je známo, že mohou způsobit rakovinu, vrozené vady a/nebo jiné poškození reprodukčního systému. Soupis, který je každoročně aktualizován, zahrnuje stovky chemikálií, které se nacházejí v mnoha předmětech každodenní potřeby. Účelem návrhu zákona č. 65 je informovat veřejnost o vystavení těmto chemickým látkám.

Návrh zákona č. 65 nezakazuje prodej výrobků obsahujících tyto chemikálie, místo toho však žádá, aby byly všechny výrobky, obaly výrobků nebo literatura doprovázející tyto výrobky opatřeny výstrahou. Tato výstraha neznamená, že výrobek je v rozporu s jakýmkoli normami nebo požadavky týkajícími se bezpečnosti. Vláda státu Kalifornie ve skutečnosti objasnila, že zmíněná výstraha není totéž jako regulační rozhodnutí, jež stanovuje, zda je výrobek „bezpečný“ nebo „nebezpečný“. Řada z těchto chemických látek se mnoho let používá ve výrobcích každodenní potřeby, aniž by byla doložena jakákoli újma na zdraví. Další informace naleznete na stránkách <https://oag.ca.gov/prop65/faqs-view-all>.

Výstraha uvedená v návrhu zákona č. 65 znamená, že společnost buď (1) vyhodnotila míru rizika a dospěla k závěru, že nebyla překročena „žádná významná míra rizika“, nebo (2) se rozhodla uvést výstrahu na základě toho, že si je vědoma přítomnosti uvedené chemické látky, míru rizika se ale nepokusila vyhodnotit.

## Platí tento zákon všude?

Uvedení výstrahy podle návrhu zákona č. 65 se vyžaduje pouze v rámci kalifornských zákonů. Výstrahu lze spatřit v celé Kalifornii na různých místech, včetně restaurací, obchodů s potravinami, hotelů, škol a nemocnic, a na široké škále výrobků. Někteří online a zásilkoví prodejci navíc uvádí výstrahu dle návrhu zákona č. 65 na svých webových stránkách nebo v katalogích.

## Jak se výstraha dle kalifornského návrhu zákona liší od federálních limitů?

Normy návrhu zákona č. 65 jsou často přísnější než federální a mezinárodní normy. U řady látek je nutné uvádět výstrahu dle návrhu zákona č. 65 při množství, které je mnohem nižší než u federálních akčních limitů. Například norma návrhu zákona č. 65 upozorňující na množství olova činí 0,5 µg/den, což je výrazně pod limity federálních a mezinárodních norem.

## Proč nejsou touto výstrahou opatřeny všechny obdobné produkty?

- Výrobky prodávané v Kalifornii musí být označeny podle návrhu zákona č. 65, zatímco podobné produkty prodávané jinde toto označení mít nemusí.
- Společnost, která v rámci soudního sporu týkajícího se návrhu zákona č. 65 dosáhla mimosoudního vyrovnání, může být požádána, aby na svých výrobcích výstrahu dle návrhu zákona č. 65 uváděla. Na jiné společnosti, které vyrábějí podobné výrobky, se takový požadavek vztahovat nemusí.
- Prosazování návrhu zákona č. 65 není konzistentní.
- Společnosti se mohou rozhodnout, že výstrahu nebudou uvádět, protože dospěly k závěru, že podle návrhu zákona č. 65 tak nejsou povinny učinit. Pokud výrobek není výstrahou opatřen, neznamená to, že neobsahuje uvedené chemické látky na podobné úrovni.

## Proč společnost Toro tuto výstrahu uvádí?

Společnost Toro se rozhodla, že bude spotřebitelům poskytovat co nejvíce informací, aby mohli činit informovaná rozhodnutí o výrobcích, které kupují a používají. Společnost Toro v určitých případech uvádí výstrahu, jestliže si je vědoma přítomnosti jedné nebo více uvedených chemických látek, aniž by provedla posouzení úrovně expozice, neboť požadavky na omezení expozice se neudávají u všech uvedených chemických látek. Společnost Toro se z důvodů obezřetnosti rozhodla výstrahu dle návrhu zákona č. 65 uvést, i když nebezpečí vystavení působení chemických látek obsažených ve výrobcích značky Toro je zanedbatelné nebo spadá do rozmezí „žádné významné riziko“. Pokud společnost Toro takovou výstrahu neuvede, může být mimoto žalována státem Kalifornie nebo soukromými stranami, jež o prosazování návrhu zákona č. 65 usilují, a může z toho pro ni vyplývat citelný postih.