



Count on it.

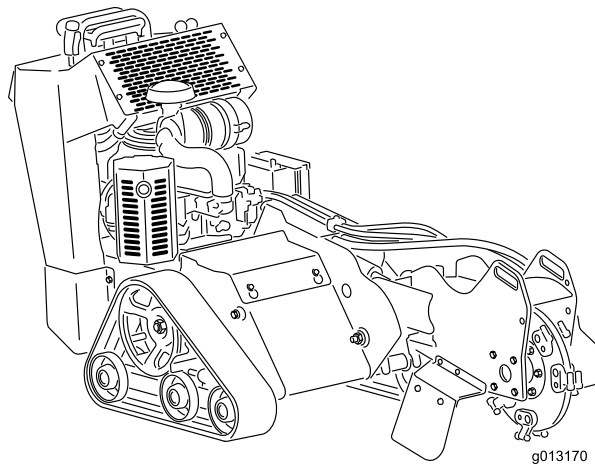
Bruksanvisning

Stubbfräs STX-26

Modellnr 23208—Serienr 409550000 och högre

Modellnr 23208G—Serienr 405300000 och högre

Modellnr 23208HD—Serienr 400000000 och högre



g013170



Denna produkt uppfyller alla relevanta europeiska direktiv när CE-sats 22368 har monterats. Mer information finns i den separata produktspecifika överensstämmelseförklaringen.

Det är ett brott mot avsnitt 4442 eller 4443 i Kaliforniens Public Resource Code att använda eller köra motorn på skogs-, busk- eller grästäckt mark om motorn inte är utrustad med en gnistsläckare som är fullgott skick, vilket anges i avsnitt 4442, eller utan att motorn är konstruerad, utrustad och underhållen för att förhindra brand.

Den bifogade bruksanvisningen till motorn tillhandahålls för information om den amerikanska miljömyndigheten EPA:s (US Environmental Protection Agency) och Kaliforniens lagstiftning om utsläppskontroll för utsläppssystem, underhåll och garanti. Extra bruksanvisningar kan beställas från motortillverkaren.

⚠ VARNING

KALIFORNIEN Proposition 65 Varning

Motoravgaserna från denna produkt innehåller kemikalier som av den amerikanska delstaten Kalifornien anses orsaka cancer, fosterskador eller andra fortplantningsskador.

Batteripoler och kabelanslutningar med tillbehör innehåller bly och blyföreningar, kemikalier som den amerikanska delstaten Kalifornien anser kan orsaka cancer och fortplantningsskador. Tvätta händerna efter hantering.

Användning av produkten kan orsaka kemikalieexponering som av den amerikanska delstaten Kalifornien anses orsaka cancer, fosterskador och andra fortplantningsskador.

Introduktion

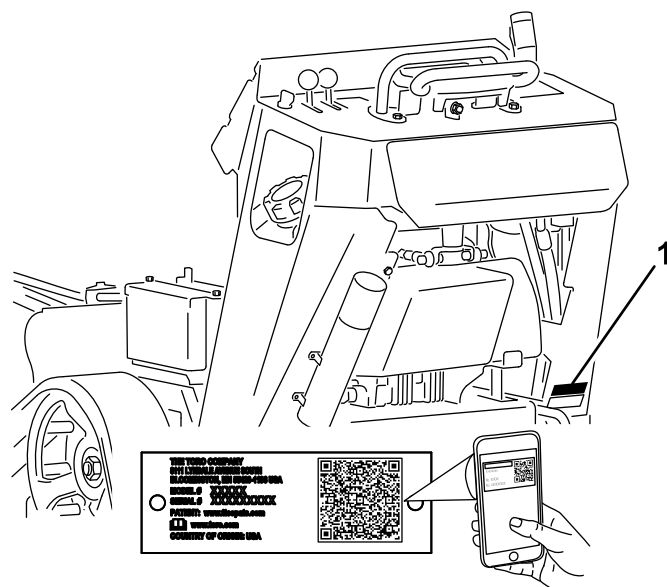
Den här maskinen är avsedd att användas för att fräsa och avlägsna stubbar och rötter ovanför marken. Den är inte gjord för att hugga sten eller något annat material än trä och jorden kring stubbar. Det kan medföra fara för dig och kringstående om maskinen används i andra syften än vad som avsetts.

Läs den här informationen noga så att du lär dig att använda och underhålla produkten på rätt sätt, och för att undvika person- och produktskador. Du är ansvarig för att produkten används på ett korrekt och säkert sätt.

Besök www.Toro.com om du behöver utbildningsmaterial för säkerhet och drift, information om tillbehör, hjälp med att hitta en återförsäljare eller om du vill registrera din produkt.

Kontakta en auktoriserad återförsäljare eller Toros kundservice och ha produktens modell- och serienummer till hands om du har behov av service, Toro originaldelar eller ytterligare information. [Figur 1](#) visar var på produkten modell- och serienumren sitter. Skriv in numren i det tomma utrymmet.

Viktigt: Skanna rutkoden på serienummerdekalen (i förekommande fall) med en mobil enhet för att få tillgång till information om garanti, reservdelar och annat.



Figur 1

g242084

1. Modell- och serienummerplåt

Modellnr _____

Serienr _____

I den här bruksanvisningen anges potentiella risker och alla säkerhetsmeddelanden har markerats med en varningssymbol (Figur 2), som anger fara som kan leda till allvarliga personskador eller dödsfall om föreskrifterna inte följs.



Figur 2

g000502

1. Varningssymbol

Två ord används också i den här bruksanvisningen för att markera information. **Viktigt** anger speciell teknisk information och **Observera** anger allmän information värd att notera.

Innehåll

Säkerhet	4
Allmän säkerhet.....	4
Säkerhets- och instruktionsdekaler	4
Montering	8
1 Montera fräsens manöverspak.....	8
2 Kontrollera vätskenivåerna	8
3 Ladda batteriet.....	8
Produktöversikt	9
Reglage	9
Specifikationer	12
Redskap/tillbehör.....	12
Före körning	12
Säkerhet före användning.....	12
Fylla på bränsle	13
Utföra dagligt underhåll.....	14
Under arbetets gång	14
Säkerhet under användning.....	14
Starta motorn.....	15
Köra maskinen	15
Stänga av motorn	15
Fräsa en stubbe.....	16
Arbetstips	16
Efter körning	17
Säkerhet efter användning.....	17
Flytta en maskin som inte fungerar.....	17
Säkra maskinen för transport.....	17
Lyfta maskinen	18
Underhåll	19
Säkerhet vid underhåll	19
Rekommenderat underhåll	19
Förberedelser för underhåll	21
Ta bort skyddsplåten.....	21
Ta bort bottenkyddet	21
Smörjning	22
Smörja maskinen.....	22
Motorunderhåll	23
Motorsäkerhet	23

Serva luftrenaren	23
Serva motoroljan	24
Utföra service på tändstiftet	26
Underhålla bränslesystemet	27
Tömma bränsletanken.....	27
Byta ut bränslefiltret.....	28
Underhålla elsystemet	28
Elsystemets säkerhet	28
Serva batteriet	28
Byta säkringar	30
Underhålla drivsystemet	31
Serva larvbanden	31
Underhålla remmarna	33
Byta ut pumpdrivremmen.....	33
Underhålla styrsystemet	34
Justera drivreglageinriktningen.....	34
Underhålla hydraulsystemet	36
Säkerhet för hydraulsystemet	36
Specifikationer för hydraulvätskan	36
Kontrollera hydraulvätskenivån	37
Byta hydraulfiltret.....	37
Byta hydraulvätskan	38
Underhåll av fräsen	39
Byta tänderna	39
Rengöring	40
Ta bort skräp från maskinen	40
Förvaring	40
Säker förvaring	40
Förvaring	40
Felsökning	42

Säkerhet

Allmän säkerhet

⚠ FARA

Det kan finnas nedgrävda ledningar i arbetsområdet. Om du gräver av dem kan du få en elstöt eller orsaka en explosion.

Markera de platser i arbetsområdet där det förekommer nedgrävda ledningar och gräv inte på de markerade platserna. Kontakta en lokal kabelanvisningstjänst eller något annat företag som kan märka upp området (till exempel kan du ringa 811 i USA och i Australien kan du kontakta den nationella kabelanvisningstjänsten på telefon 1100).

Maskinen kan slita av händer och fötter. Följ alltid alla säkerhetsanvisningar för att förhindra allvarliga personskador och dödsfall.

- Markera de platser i arbetsområdet där det förekommer nedgrävda ledningar och andra föremål och gräv inte på de markerade platserna.
- Håll händer och fötter borta från de rörliga tänderna och andra delar.
- Håll kringstående och husdjur på avstånd från maskinen.
- Läs och förstå innehållet i denna *bruksanvisning* innan du startar motorn.
- Låt aldrig barn eller personer som saknar nödvändig utbildning använda maskinen.
- Kör endast maskinen om skydd och andra säkerhetsanordningar sitter på plats och fungerar.
- Håll koncentrationen helt på maskinen när du använder den. Ägna dig inte åt aktiviteter som kan distrahera dig, eftersom personskador eller skador på egendom då kan uppstå.
- Stanna maskinen, stäng av motorn och ta ut nyckeln innan du utför service på, tankar eller rensar maskinen.

Felaktigt bruk eller underhåll av maskinen kan leda till personskador. För att minska risken för skador ska du alltid följa säkerhetsanvisningarna och uppmärksamma varningssymbolen ⚠. Symbolen betyder Var försiktig, Varning eller Fara – anvisning om personsäkerhet. Underlåtenhet att följa anvisningarna kan leda till personskador och innebära livsfara.

Säkerhets- och instruktionsdekaler



Säkerhetsdekaler och säkerhetsinstruktionerna är fullt synliga för föraren och finns nära alla potentiella farozoner. Ersätt dekaler som har skadats eller saknas.



Batterisymboler

Vissa eller samtliga av dessa symboler finns på ditt batteri.

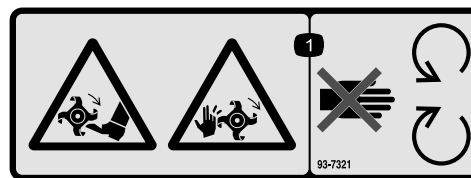
1. Explosionsrisk
2. Ingen eld, öppna lågor eller rökning
3. Brännskaderisk p.g.a. frätande vätskor/kemiska ämnen
4. Använd ögonskydd.
5. Läs *bruksanvisningen*.
6. Håll kringstående på avstånd från batteriet.
7. Använd ögonskydd; explosiva gaser kan orsaka blindhet och andra personskador.
8. Batterisyra kan orsaka blindhet eller allvarliga brännskador.
9. Spola ögonen omedelbart med vatten och sök läkarhjälp snabbt.
10. Innehåller bly; får inte kastas i hushållssoporna



93-6686

decal93-6686

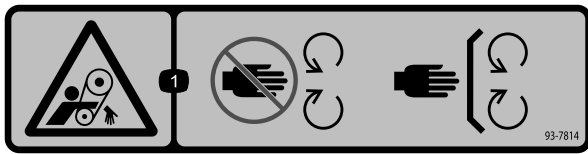
1. Hydraulvätska
2. Läs *bruksanvisningen*.



93-7321

decal93-7321

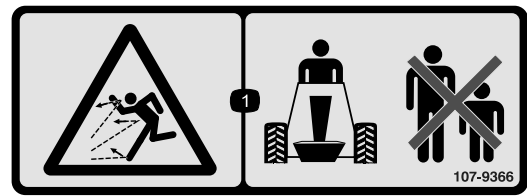
1. Avkapnings-/avslitningsrisk för händer och fötter, roterande knivar – håll avstånd till rörliga delar.



93-7814

decal93-7814

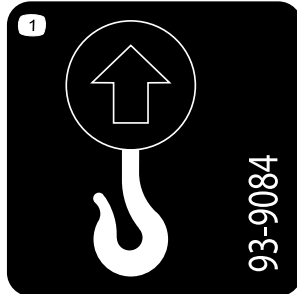
1. Risk för att fastna i remmen – håll avstånd till rörliga delar.



107-9366

decal107-9366

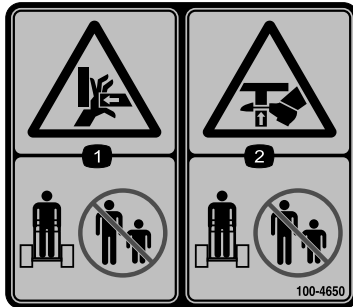
1. Risk för utslungade föremål – håll kringstående på behörigt avstånd från maskinen.



93-9084

decal93-9084

1. Lyftpunkt/fästpunkt



100-4650

decal100-4650

1. Risk för krosskador, händer – håll kringstående på avstånd.
2. Risk för krosskador, fötter – håll kringstående på avstånd.

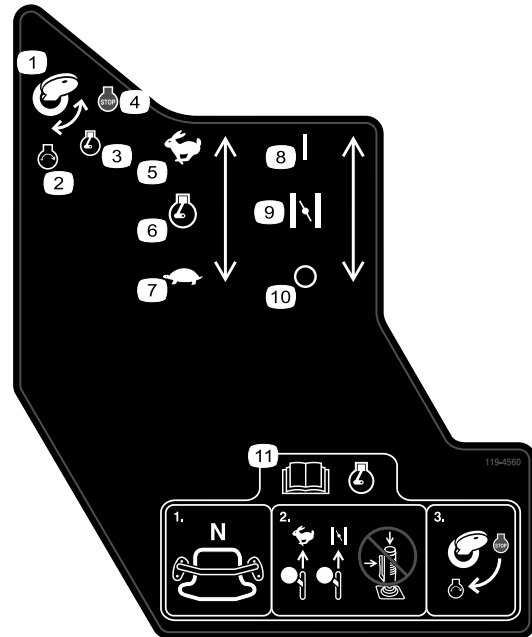
Dekalen 107-8495 är endast för maskiner med CE-satsen installerad.



107-8495

decal107-8495

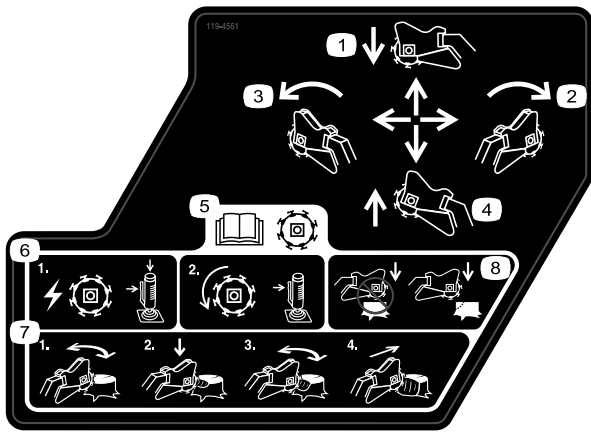
1. Parkeringsbroms



119-4560

decal119-4560

1. Tändningsnyckel
2. Motor – start
3. Motor – kör
4. Motor – stopp
5. Snabbt
6. Motorvarvtal
7. Långsamt
8. På/stängd
9. Choke
10. Av/öppen
11. Läs igenom *bruksanvisningen* innan du startar motorn – 1) Se till att hjuldrivningen är i NEUTRALLÄGE; 2) För gasreglaget till det SNABBA läget, stäng choken (i förekommande fall) och undvik att använda styrspaken; 3) Vrid om nyckeln för att starta motorn.



119-4561

decal119-4561

1. Tryck framåt för att sänka ner stubbfräsen.
2. För åt höger för att flytta stubbfräsen åt höger.
3. Tryck bakåt för att lyfta upp stubbfräsen.
4. För åt vänster för att flytta stubbfräsen åt vänster.
5. Läs *bruksanvisningen* innan du använder fräsen. Starta skärkniven genom att aktivera sidospaken och den övre knappen på styrspaken. Låt sidospaken vara fortsatt aktiverad för att bibehålla skärrotationen.
6. 1) Tryck ihop säkerhetslåset och avtryckaren för att starta fräsen. 2) Fräsen är igång så länge du håller in avtryckaren.
7. 1) Fräs vågrätt längs med kanten på stubben. 2) Sänk ner fräsen något mot stubben. 3) Fräs i vågrät riktning nedåt tills du når marken. 4) Flytta fräsen framåt.
8. Börja inte fräsa mitt i stubben utan börja i stället vid kanten.

⚠ WARNING: Cancer and Reproductive Harm - www.P65Warnings.ca.gov.
For more information, please visit www.tccoCAProp65.com

CALIFORNIA SPARK ARRESTER WARNING

Operation of this equipment may create sparks that can start fires around dry vegetation. A spark arrester may be required. The operator should contact local fire agencies for laws or regulations relating to fire prevention requirements.

133-8062

decal133-8062

1

STX-26 MODEL 23208 QUICK REFERENCE AID

CHECK/SERVICE (DAILY)

1. OIL LEVEL, ENGINE	4. AIR CLEANER
2. OIL LEVEL, HYDRAULIC TANK	5. BRAKE FUNCTION
3. BELT	6. GREASE - LUBE POINTS (8)

SPECIFICATIONS/CHANGE INTERVALS

SEE OPERATOR'S MANUAL FOR INITIAL CHANGES:	FLUID TYPE	CAPACITY	CHANGE INTERVAL		FILTER TORQUE
			FLUID	FILTER	
Ⓐ ENGINE OIL	SAE 10W-30, SAE 10W-40	51 OZ (1.5 L) w/o FILTER 58 OZ (1.7 L) w/ FILTER	100 HRS	200 HRS	3/4 TURN PAST FIRST CONTACT
Ⓑ HYDRAULIC OIL	TORO PREMIUM HYD FLUID TORO PREMIUM TRACTOR FLUID	6 GAL (23 L)	400 HRS	200 HRS	110-140 in-lbs 13-15.5 N-m
Ⓒ AIR FILTER	—	—	—	250 HRS	—
Ⓓ FUEL FILTER	—	—	—	200 HRS	—
Ⓔ FUEL	UNLEADED GASOLINE	4.8 GAL (18 L)	—	—	—

SERVICE PARTS

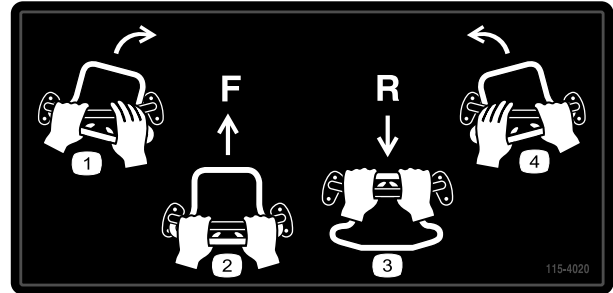
DESCRIPTION / LOCATION	PART NO.
BELT	114-2991
FILTER - OIL	119-8852
FILTER - FUEL	121-4570
FILTER - AIR (OUTER)	119-5944
FILTER - HYDRAULIC (IN TANK)	114-3039
TRACK - RUBBER	112-4816
WHEEL TENSIONER	112-4817
GASKET - BOGIE	106-7585
GRINDER TOOTH KIT	115-9385
POCKET - ANGLED	115-9384
POCKET - STRAIGHT	115-9388

137-3875

decal137-3875

137-3875

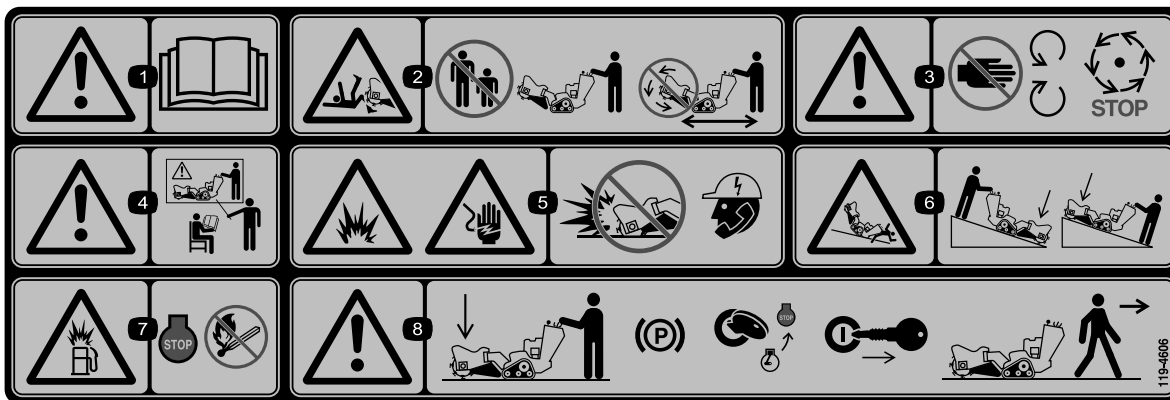
1. Läs *bruksanvisningen*.



115-4020

decal115-4020

- | | |
|----------------|------------------|
| 1. Sväng höger | 3. Back |
| 2. Framåt | 4. Sväng vänster |



decal119-4606

119-4606

1. Varning – läs *bruksanvisningen*.
2. Avkapnings-/avslitningsrisk, fräs – håll kringstående på avstånd från maskinen. Använd inte fräshuvudet när maskinen transporteras.
3. Varning – håll avstånd till rörliga delar. Vänta tills alla rörliga delar har stannat.
4. Varning – använd inte maskinen om du inte har genomgått förarutbildning.
5. Risk för explosion och elektriska stötar – gräv inte i områden där det finns nedgrävda gas- eller elledningar. Kontakta lokala myndigheter innan du börjar gräva.
6. Vält- och krossrisk – sänk ner skärhuvudet i sluttningar.
7. Explosionsrisk, tankning – stäng av motorn och släck alla lågor under tankning.
8. Varning – sänk ner fräshuvudet, koppla in parkeringsbromsen (om tillämpligt), stäng av motorn och ta ut nyckeln innan du kliver ur maskinen.

Montering

Lösa delar

Använd diagrammet nedan för att kontrollera att alla delar finns med.

Tillvägagångssätt	Beskrivning	Antal	Användning
1	Fräsens manöverspak Kontramutter	1 1	Montera fräsens manöverspak.
2	Inga delar krävs	–	Kontrollera vätskenivåerna.
3	Inga delar krävs	–	Ladda batteriet.

1

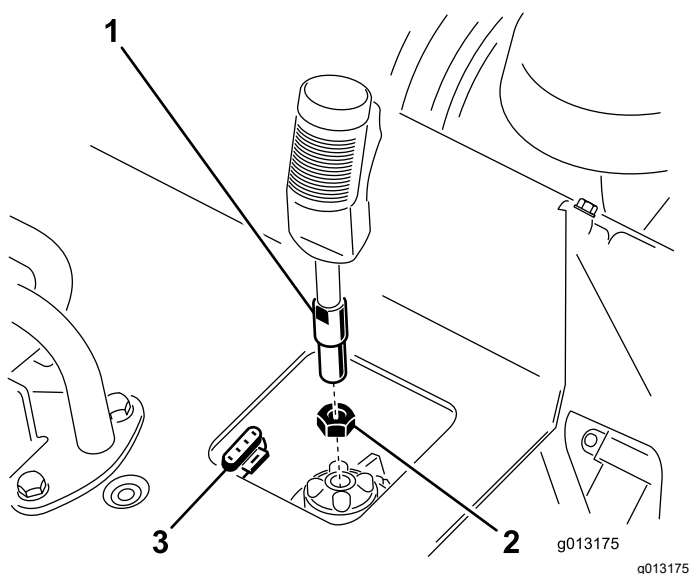
Montera fräsens manöverspak

Delar som behövs till detta steg:

1	Fräsens manöverspak
1	Kontramutter

Tillvägagångssätt

1. Skruva på kontramuttern på fräsens manöverspak (Figur 3).



Figur 3

1. Fräsens manöverspak
2. Kontramutter
3. Kontakt med fyra stift

2. Skruva i fräsens manöverspak i uttaget på kontrollpanelen (Figur 3).
3. Se till att avtryckaren är vänd framåt och dra sedan åt kontramuttern mot uttaget för att göra fast spaken (Figur 3).
4. Anslut kabeln på spaken till kontakten med fyra stift under the kontrollpanelen (Figur 3).

2

Kontrollera vätskenivåerna

Inga delar krävs

Tillvägagångssätt

Innan motorn startas för första gången ska motoroljenivån och hydraulvätskenivån kontrolleras. Se följande avsnitt för mer information:

- [Kontrollera oljenivån i motorn \(sida 24\)](#)
- [Kontrollera hydraulvätskenivån \(sida 37\)](#)

3

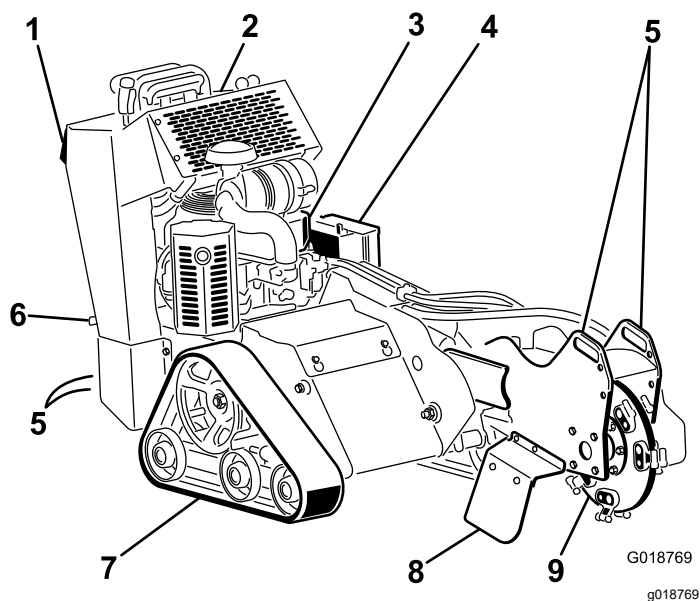
Ladda batteriet

Inga delar krävs

Tillvägagångssätt

Ladda batteriet. Se [Ladda batteriet \(sida 29\)](#) för mer information.

Produktöversikt



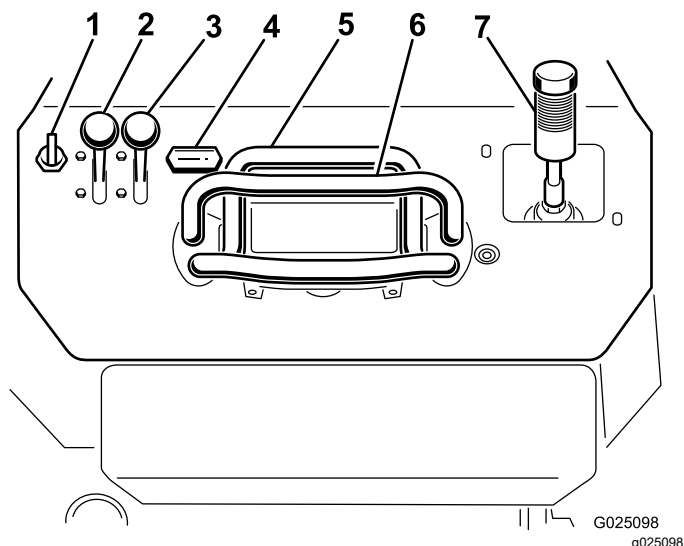
Figur 4

- | | | |
|----------------------------|--|--------------|
| 1. Säkerhetsplåt, backning | 4. Batteri | 7. Larvband |
| 2. Kontrollpanel | 5. Fästpunkt/lyftpunkt | 8. Flisskydd |
| 3. Motor | 6. Parkeringsbromsspak (endast maskiner med CE-sats) | 9. Frässpak |

Reglage

Bekanta dig med alla reglage (Figur 5) innan du startar motorn och kör maskinen.

Kontrollpanel



Figur 5

- | | |
|-----------------|---|
| 1. Tändningslås | 5. Drivreglage |
| 2. Gasreglage | 6. Referensstav |
| 3. Chokereglage | 7. Fräsens manöver-spak/hydraullyftens spak |
| 4. Timmätare | |

Tändningslås

Tändningslåset används för att starta och stänga av motorn och har tre lägen: AV, KÖR och START. Se [Starta motorn \(sida 15\)](#).

Gasreglage

För reglaget framåt för att öka motorvarvtalet och dra reglaget bakåt för att minska motorvarvtalet.

Chokereglage

Skjut chokereglaget framåt innan du startar motorn om den är kall. När motorn har startat regleras choken så att motorn kör jämnt. Dra tillbaka chokereglaget helt så snart som möjligt.

Obs: En varm motor kräver lite eller ingen choke.

Timmätare

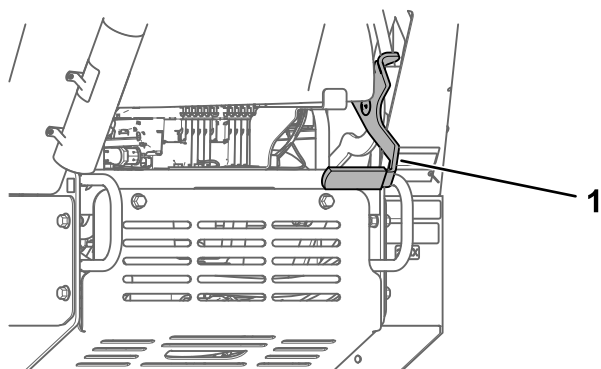
Timmätaren visar det antal arbetstimmar som loggats för maskinen.

Referensstav

Använd referensstaven som handtag och momentpunkt för reglering av maskinen när du kör maskinen. Håll åtminstone en hand på referensstaven när du använder maskinen så blir driften jämn och kontrollerad.

Parkeringsbromsspak

Lägg i parkeringsbromsen genom att dra spaken uppåt. Koppla ur parkeringsbromsen genom att skjuta spaken nedåt.

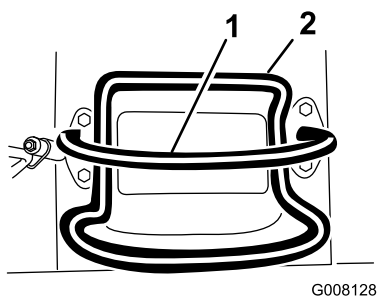


Figur 6

g355524

1. Parkeringsbromsspak

Drivreglage



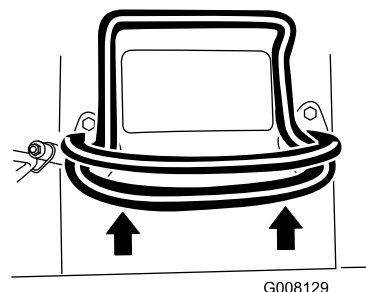
Figur 7

G008128

g008128

1. Referensstav
2. Reglagehandtag, hjuldrivning

- För drivreglaget framåt för att köra framåt (Figur 8).



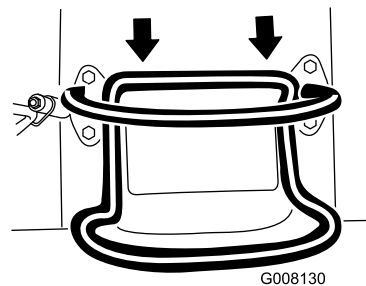
G008129

g008129

Figur 8

- För drivreglaget bakåt för att köra bakåt (Figur 9).

Viktigt: Håll uppsikt bakåt när du backar så att du ser eventuella hinder, och håll händerna på referensstaven.

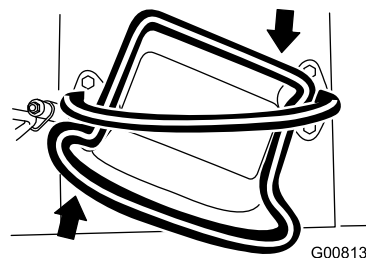


G008130

g008130

Figur 9

- Vrid drivreglaget medurs för att svänga åt höger (Figur 10).

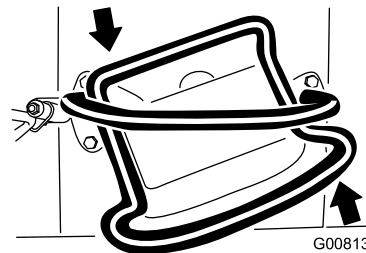


G008131

g008131

Figur 10

- Vrid drivreglaget moturs för att svänga åt vänster (Figur 11).



G008132

g008132

Figur 11

- Släpp drivreglaget för att stanna maskinen (Figur 7).

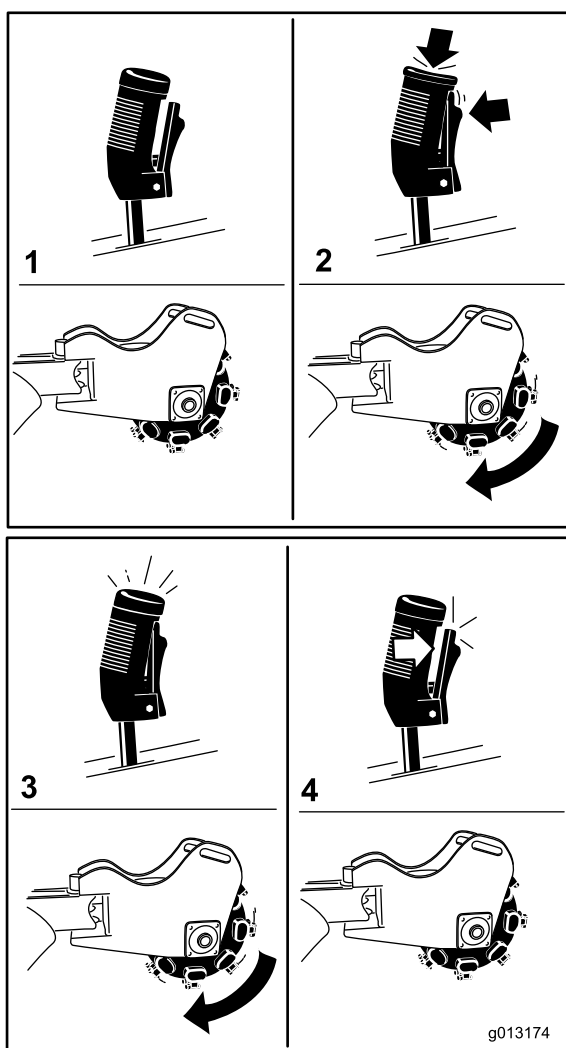
Obs: Ju längre du för drivreglaget i endera riktningen, desto snabbare kommer maskinen att förflytta sig i denna riktning.

Fräsens manöverspak/hydraullyftens spak

Så här kör du fräsen med hjälp av manöverspaken:

- Starta fräsen (Figur 12) genom att trycka på avtryckaren och sedan på den röda knappen längst upp på spaken. När fräsen har startat kan du släppa den röda knappen.
- När du vill stänga av fräsen (Figur 12) släpper du avtryckaren i mer än en halv sekund.

Obs: Om du kör fräsen och släpper avtryckaren tillfälligt (dvs. i mindre än en halv sekund) så fortsätter fräsen att arbeta.



Figur 12

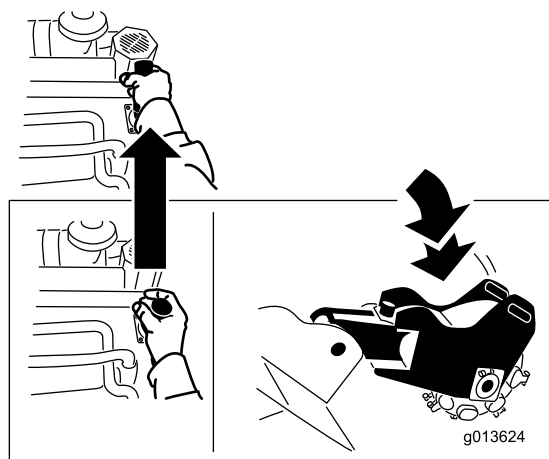
1. Neutralläge
2. Starta fräsen
3. Kör fräsen
4. Stäng av fräsen

- Höj upp fräsen genom att dra spaken bakåt (Figur 13).



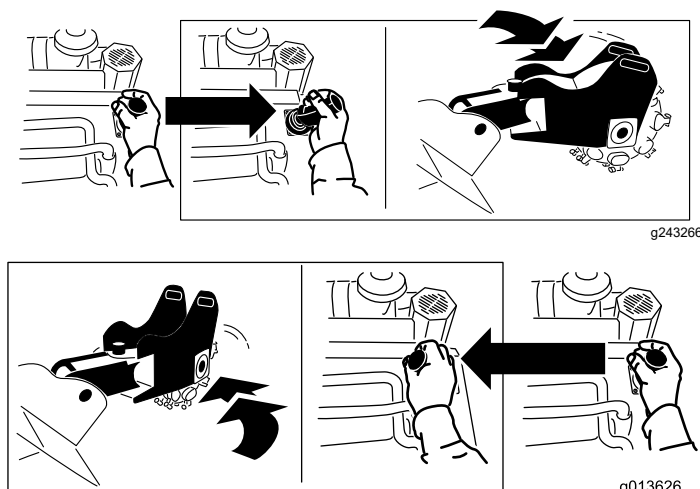
Figur 13

- Sänk ner fräsen genom att skjuta spaken framåt (Figur 14).



Figur 14

- Om du vill vrida fräsen åt höger eller vänster för du spaken i den önskade riktningen (Figur 15).



Figur 15

Specifikationer

Obs: Specifikationer och design kan komma att ändras utan föregående meddelande.

Bredd	84 cm
Längd	198,5 cm
Höjd	113 cm
Vikt	544 kg

Redskap/tillbehör

Det finns ett urval av godkända Toro-redskap och -tillbehör som du kan använda för att förbättra och utöka maskinens kapacitet. Kontakta en auktoriserad återförsäljare eller auktoriserad Toro-distributör, eller gå till www.Toro.com för att se en lista över alla godkända redskap och tillbehör.

Använd endast originalreservdelar och tillbehör från Toro för att garantera optimal prestanda och fortlöpande säkerhet för produkten. Det kan vara farligt att använda reservdelar och tillbehör från andra tillverkare och det kan göra produktgarantin ogiltig.

Körning

Obs: Vänster och höger sida på maskinen är lika med förarens vänstra respektive högra sida vid normal körning.

Före körning

Säkerhet före användning

Allmän säkerhet

- Markera de platser i arbetsområdet där det förekommer nedgrävda ledningar och andra föremål och gräv inte på de markerade platserna. Notera platser där det finns omärkta hinder och föremål, t.ex. lagertankar under jord, källor och septiksystem.
- Inspektera det område där utrustningen ska användas.
 - Undersök terrängen för att avgöra vilka tillbehör och redskap som du behöver för att utföra arbetet på ett bra och säkert sätt.
 - Ta bort allt skräp.
 - Kontrollera att det inte finns några kringstående i närheten innan du använder maskinen.
 - Stäng av maskinen om någon kommer i närheten av arbetsområdet.
- Lär dig hur du använder utrustningen på ett säkert sätt och bekanta dig med manöverreglage och säkerhetsdekaler.
 - Det är ägaren som ansvarar för att utbilda alla förare och mekaniker.
 - Låt aldrig barn eller någon som inte har fått utbildning använda eller utföra underhåll på maskinen. Lokala föreskrifter kan begränsa användarens ålder och kräva att föraren har genomgått en certifierad utbildning.
 - Lär dig att snabbt stanna maskinen och stänga av motorn.
 - Kontrollera att förarens närvaroreglage, säkerhetsbrytare och skydd sitter fast och fungerar som de ska. Kör inte maskinen om dessa inte fungerar som de ska.
 - Ge akt på de markerade områdena på maskinen och redskapen där klämrisk förekommer, och håll händer och fötter på behörigt avstånd från dessa områden.
 - Stanna maskinen, stäng av motorn och ta ut nyckeln innan du lämnar förarplatsen.

Bränslesäkerhet

- Var ytterst försiktig när du hanterar bränsle. Det är brandfarligt och dess ångor är explosiva.
- Släck alla cigaretter, cigarrer, pipor och övriga antändningskällor.
- Använd endast en godkänd bränslebehållare.
- Ta inte bort tanklocket och fyll inte på bränsle i bränsletanken medan motorn är igång eller fortfarande är varm.
- Fyll inte på eller tappa ut bränsle från maskinen i ett slutet utrymme.
- Förvara inte maskinen eller bränslebehållaren i närheten av en öppen låga, gnista eller tändlåga, t.ex. nära en varmvattenberedare eller någon annan utrustning.
- Om du spiller ut bränsle ska du inte försöka att starta motorn. Undvik att skapa några gnistor tills bränsleångorna har skingrats.
- Fyll inte på dunkar inuti ett fordon eller på ett lastbilsflak eller släp med plastklädsel. Ställ alltid dunken på marken en bit bort från fordonet före påfyllning.
- Avlägsna utrustningen från lastbilen eller släpet och fyll på bränsle när den står på marken. Fyll hellre på maskinen från en dunk än med munstycket på en bensinpump om det inte är möjligt att lasta av utrustningen.
- Se till att bensinpumpens munstycke hela tiden har kontakt med kanten på bränsletankens eller dunkens öppning tills tankningen är klar. Använd inte en låsöppningsanordning för munstycket.

Fylla på bränsle

Rekommenderat bränsle

- Använd endast ren och färsk (ej äldre än 30 dagar) blyfri bensin med oktantal 87 eller högre för bästa resultat (klassificeringsmetod (R+M)/2).
- **Etanol:** Bensin som innehåller upp till 10 % etanol (gasohol) eller 15 % MTBE (metyl-tertiär-butyleter) baserat på volym är godkänd. Etanol och MTBE är inte samma sak. Bensin med 15 % etanol (E15) baserat på volym får inte användas. **Använd aldrig bensin som innehåller mer än 10 % etanol baserat på volym, t.ex. E15 (innehåller 15 % etanol), E20 (innehåller 20 % etanol) eller E85 (innehåller upp till 85 % etanol).** Användning av ej godkänd bensin kan leda till prestandaproblem och/eller skador på motorn som eventuellt inte omfattas av garantin.
- **Använd inte bensin som innehåller metanol.**

- **Förvara inte** bränsle i bränsletanken eller i en bränsledunk under vintern om inte en stabilisator används.
- **Tillför inte** olja i bensinen.

Använda stabiliserare/konditionere

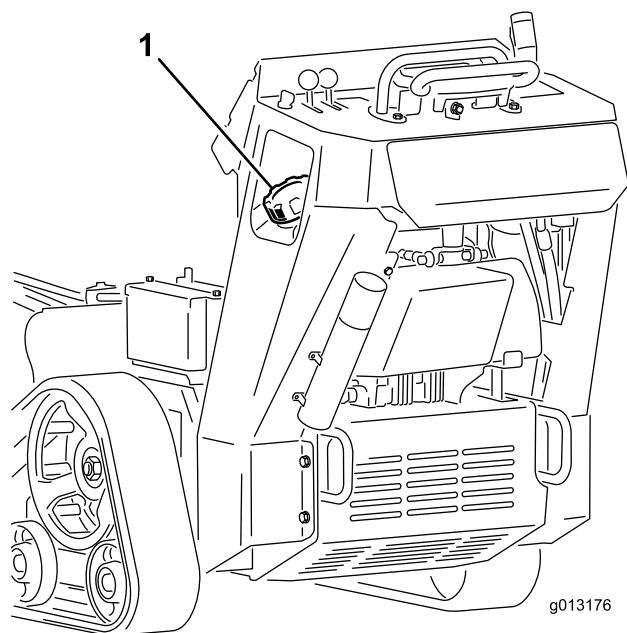
Använd bränslestabiliserare/konditionerare i maskinen så att bränslet förblir färskt längre. Följ tillverkarens anvisningar.

Viktigt: Använd inte bränsletillsatser som innehåller metanol eller etanol.

Tillsätt den mängd bränslestabiliserare/konditionerare som tillverkaren uppger till färskt bränsle.

Fylla på bränsletanken

1. Ställ maskinen på ett plant underlag, koppla in parkeringsbromsen (i förekommande fall) och sänk fräsen.
2. Stäng av motorn, ta ut nyckeln och låt motorn svalna.
3. Gör rent runt tanklocket och ta bort det (Figur 16).



Figur 16

1. Tanklock
2. Bränslemätare

4. Fyll på bränsle i tanken tills det återstår 6–13 mm till påfyllningsrörets underkant.

Viktigt: Det tomma utrymme behövs för bensinens expansion. Fyll inte bränsletanken helt full.

5. Sätt på tanklocket ordentligt. Vrid tills det klickar.
6. Torka upp eventuellt utspillt bränsle.

Utföra dagligt underhåll

Varje dag innan maskinen startas ska de procedurer som ska genomföras dagligen och innan varje användning, vilka anges i [Underhåll \(sida 19\)](#), utföras.

Under arbetets gång

Säkerhet under användning

Allmän säkerhet

- Håll händer och fötter borta från de rörliga tänderna och andra delar.
 - Håll kringstående och husdjur på avstånd från maskinen och låt aldrig passagerare åka med på maskinen.
 - Använd lämpliga kläder, inklusive ögonskydd, långbyxor, rejäla och halkfria skor samt hörselskydd.
 - Sätt upp långt hår och använd inte hängande smycken eller löst sittande kläder.
 - Sluta fräsa om någon kommer i närheten av arbetsområdet.
- Använd endast maskinen i områden där det finns tillräckligt med utrymme för dig att manövrera den på ett säkert sätt.
- Var uppmärksam på hinder i din omgivning. Om du inte är uppmärksam på omgivningarna och håller tillräckligt avstånd till träd, väggar och andra hinder kan skador orsakas när maskinen backas.
- Titta bakåt och nedåt innan du backar för att kontrollera att vägen är fri.
- Håll koncentrationen helt på maskinen när du använder den. Ägna dig inte åt aktiviteter som kan distrahera dig, eftersom personskador eller skador på egendom då kan uppstå.
- Ryck aldrig i reglagen, utan använd en stadig och jämn rörelse.
- Ägaren/användaren kan förebygga och ansvarar för olyckor som kan ge upphov till personskador eller skador på egendom.
- Kör inte maskinen om du är trött, sjuk eller påverkad av alkohol, läkemedel eller andra droger.
- Använd endast maskinen i fullt dagsljus.
- Se till att alla drivhjul är i neutralläget och koppla in parkeringsbromsen innan du startar motorn. Starta endast motorn från förarplatsen.

- Var försiktig när du närmar dig hörn med skymd sikt, buskage, träd eller andra objekt som kan försämra sikten.
- Stäng av fräsen när du inte arbetar.
- Om du kör på ett föremål ska du stanna maskinen, stänga av motorn, ta ut nyckeln och inspektera maskinen. Reparera alla skador innan du börjar köra maskinen igen.
- Kör aldrig motorn i ett slutet utrymme.
- Lämna aldrig en maskin som är i gång utan uppsikt. Gör följande innan du lämnar förarplatsen:
 - Ställ maskinen på ett plant underlag.
 - Sänk fräsen till marken.
 - Koppla in parkeringsbromsen.
 - Stäng av motorn och tag ut nyckeln.
- Se till att det finns tillräckligt med utrymme ovanför dig innan du kör under föremål (till exempel kraftledningar, grenar, och dörrkarmar).
- Använd inte maskinen om det föreligger risk för blixtnedslag.
- Använd endast redskap och tillbehör som godkänts av Toro.

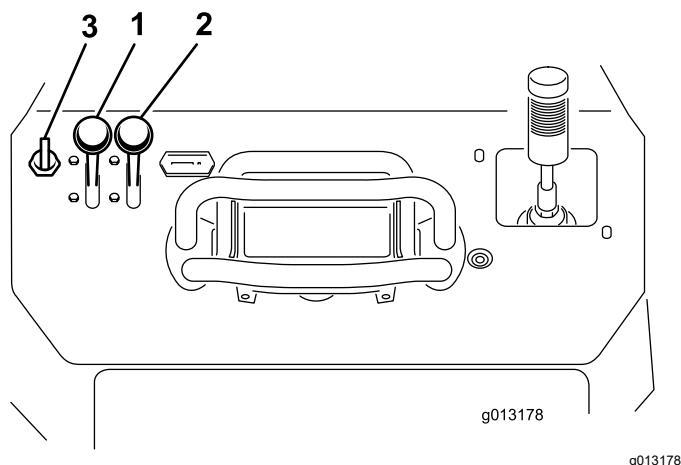
Säkerhet i sluttningar

- Kör uppför och nedför sluttningar med maskinens framdel riktad uppåt i sluttningen.
- Om du lyfter fräsen vid körning i sluttning påverkas maskinens stabilitet. Håll fräsen i det nedfällda läget när du kör i sluttningar.
- Sluttningar är en betydande faktor vid olyckor som orsakas av förlorad kontroll eller tippning. Sådana olyckor kan orsaka allvarliga personskador eller dödsfall. Du måste vara extra försiktig när du kör maskinen i en sluttning eller i ojämn terräng.
- Skapa egna rutiner och regler för körning i sluttningar. Rutinerna ska innehålla en kartläggning av arbetsplatsen för att avgöra vilka sluttningar som är säkra för maskindrif. Använd alltid sunt förnuft och ett gott omdöme när du utför kontrollen.
- Sakta ned och var extra försiktig vid körning på sluttande underlag. Markförhållandena kan påverka maskinens stabilitet.
- Undvik att starta eller stanna maskinen i en sluttning.
- Undvik att svänga i sluttningar. Om du måste svänga, gör det långsamt och håll maskinens tyngre ände mot uppförslutet.
- Alla rörelser i sluttningar ska ske långsamt och gradvis. Gör inga plötsliga ändringar i hastighet eller riktning.

- Om du känner dig osäker när du kör maskinen i sluttningar ska du undvika att göra det.
 - Se upp för gropar, fåror och gupp. Ojämn terräng kan välta maskinen. Det kan finnas dolda hinder i högt gräs.
 - Var försiktig när du kör på vått underlag. Försämrad drivkraft kan leda till att maskinen glider.
 - Utvärdera området och säkerställ att marken är tillräckligt stabil för maskinen.
 - Var försiktig när du använder maskinen nära följande:
 - Stup
 - Diken
 - Flodbäddar
 - Vattendrag
- Maskinen kan välta plötsligt om ett hjul eller larvband kör över en kant eller om kanten ger med sig. Håll ett säkert avstånd mellan maskinen och riskfyllda områden.
- Om maskinen börjar tippa släpper du reglagen och går bort från maskinen.
 - Parkera inte maskinen i en backe eller på en sluttning.

Starta motorn

1. För gasreglaget till mittläget mellan det LÅNGSAMMA och det SNABBA läget (Figur 17).



Figur 17

- | | |
|-----------------|-----------|
| 1. Gasreglage | 3. Nyckel |
| 2. Chokereglage | |

2. För chokereglaget till det PÅSLAGNA läget (Figur 17).

Obs: En varm eller het motor behöver eventuellt inte chokas.
3. Vrid nyckeln till det PÅSLAGNA läget (Figur 17). Släpp nyckeln när motorn startar.

Viktigt: Låt inte startmotorn gå i mer än 10 sekunder åt gången. Om motorn inte startar ska du låta den svalna under 30 sekunder mellan startförsöken. Om man inte följer dessa anvisningar kan startmotorn överhettas.

4. För gradvis choken till det AVSLAGNA läget (Figur 17). För choken framåt igen om motorn stannar eller hackar så att den värms upp ordentligt.
5. För gasreglaget till önskat läge (Figur 17).

Viktigt: Om motorn körs på hög hastighet medan hydraulsystemet är kallt (dvs. när temperaturen är vid fryspunkten eller under) kan hydraulsystemet skadas. När du startar motorn under kall väderlek ska du låta motorn köra på medelhögt gaspådrag under 2 till 5 minuter innan du för gasreglaget till det SNABBA läget.

Obs: Förvara maskinen i ett garage om utomhustemperaturen ligger under fryspunkten så hålls den varmare och starten underlättas.

Köra maskinen

Använd rörelsreglagen för att köra maskinen. Ju längre du för rörelsreglagen i endera riktningen, desto snabbare kommer maskinen att förflytta sig i denna riktning. Släpp rörelsreglagen för att stanna maskinen.

▲ VAR FÖRSIKTIG

När du backar kan du råka köra in i stillastående föremål eller köra över kringstående, vilket kan innebära livsfara eller leda till allvarliga personskador.

Titta bakåt för att se om det finns några hinder eller kringstående bakom dig och håll händerna på referensstaven.

Med gasreglaget styrs motorvarvtalet mätt i varv per minut. Sätt gasreglaget i det SNABBA läget för bästa prestanda. Du kan dock använda gasreglagets läge för att köra med en lägre hastighet.

Stänga av motorn

1. Ställ maskinen på ett plant underlag, koppla in parkeringsbromsen (i förekommande fall) och sänk fräsen.
2. För gasreglaget till det LÅNGSAMMA läget.
3. Om motorn arbetat hårt eller är het ska du låta den gå på tomgång under en minut innan du vrid tändningslåset till läget AV.

Obs: Detta bidrar till att kyla ner motorn innan du stänger av den. Vid en nödsituation kan du stänga av motorn direkt.

4. Vrid tändningslåset till läget AV och ta ut nyckeln.

⚠ VAR FÖRSIKTIG

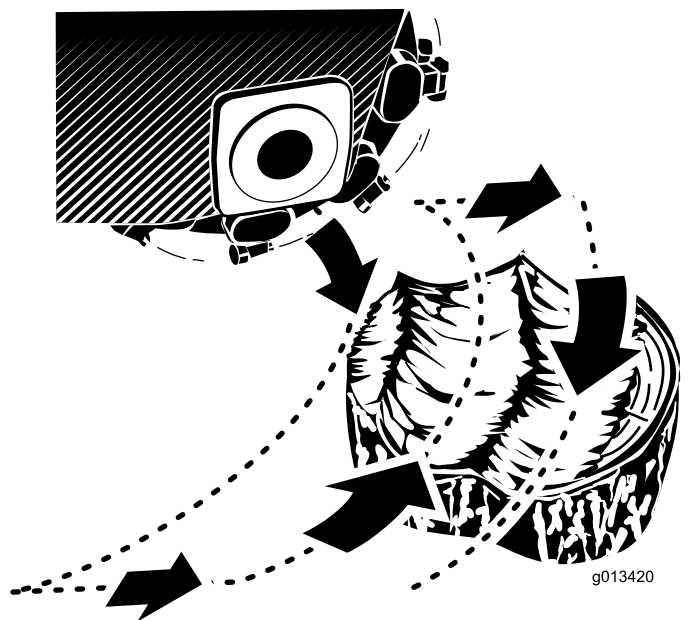
Barn eller vuxna som inte kan maskinen kan orsaka personskador om de försöker köra maskinen.

Ta alltid ur nyckeln när du lämnar maskinen, även om det bara är för några sekunder.

Fräsa en stubbe

1. Starta motorn, höj upp fräsen, för gasreglaget till det SNABBA läget och kör maskinen till området för stubbfräsningen.
2. Använd fräsens manöverspak och drivreglaget för att placera fräsen på ena sidan framför stubben, ungefär 2 cm under kanten (Figur 18).
3. Starta fräsen och vänta tills den har nått upp till full hastighet.
4. Sväng långsamt fräsen över stubbens ovansida med hjälp av manöverspaken, och skär bort flisor i ett svep (Figur 18).

Viktigt: Fräsen saktar automatiskt ner svänghjulets hastighet så att den skär stubben med optimal hastighet och inte kör fast i träet.



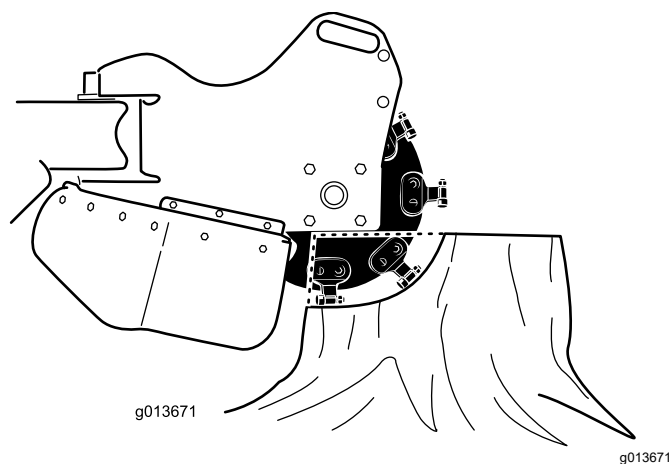
Figur 18

5. Flytta maskinen några centimeter framåt och upprepa steg 4 (Figur 18).

6. Upprepa steg 4 till 5 tills du har fräst bort hela ytan på stubben (Figur 18).
7. Backa undan maskinen, placera fräsen på sidan av stubbens framsida och sänk ner den till ca 2 cm under ovansidan.
8. Upprepa steg 4 till 7 tills stubben har frästs bort.
9. Om stora rötter ska fräsas placerar du fräsen över varje rot och använder drivreglaget och manöverspaken för att flytta fräsen längs med roten och fräsa bort den.
10. Ta bort skräp från hydraullyften, drivhjulen, ljuddämparna och motorn efter varje användningstillfälle. Se [Ta bort skräp från maskinen \(sida 40\)](#).

Arbetstips

- Rensa undan skräp, grenar och stenar från området innan du börjar arbeta för att undvika skador på utrustningen.
- Använd alltid full gas (högsta motorvarvtal) när du fräser.
- Skär av kanterna på stubben så blir fräsningen effektivare. När skärsvepet är nästan en fjärdedel av hjuldiametern sänker du ner fräsen och börjar skära på kanten igen.



Figur 19

- Lyssna på motorn och iaktta fräsens hjulhastighet för att upprätthålla hjulhastigheten. Sakta ner svepet med huvudet genom att vinkla styrspaken när det går trögare att skära.
- Om du fräser från vänster till höger hamnar det mesta skräpet till vänster om fräsens hjul. Om du fräser från höger till vänster hamnar skräpet på höger sida.
- Du kan även fräsa en stubbe från sidan för att minimera skadan på gräset.

Efter körning

Säkerhet efter användning

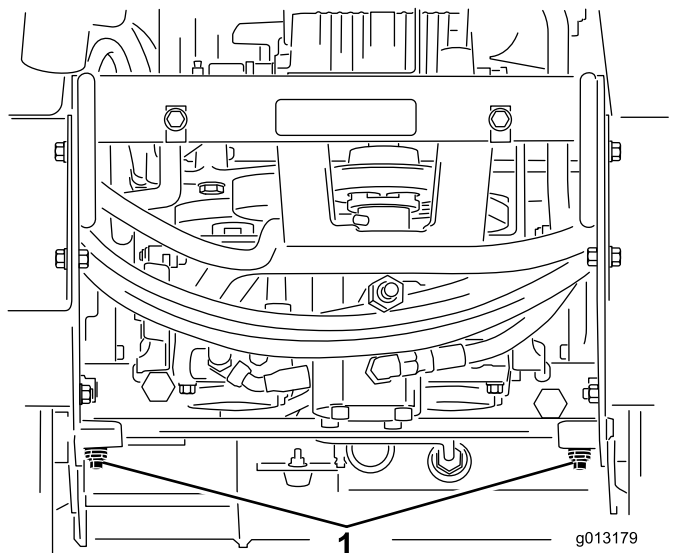
Allmän säkerhet

- Ställ maskinen på ett plant underlag, koppla ur fräshydrauliken, sänk ned fräsen, koppla in parkeringsbromsen, stäng av motorn och ta ut nyckeln. Vänta tills alla rörliga delar har stannat och låt maskinen svalna innan du justerar, servar, rengör eller ställer den i förvaring.
- Ta bort skräp från drivanordningar, ljuddämpare och motor för att undvika brand. Torka upp eventuellt olje- eller bränslespill.
- Håll alla delar i gott bruksskick och samtliga beslag åtdragna.
- Var försiktig när du lastar maskinen på eller av en släpvagn eller lastbil.

Flytta en maskin som inte fungerar

Viktigt: Om du ska dra eller bogsera maskinen måste du först öppna bogserventilerna, annars skadas hydrauliksystemet.

1. Koppla in parkeringsbromsen och sänk ned fräsen.
2. Stäng av motorn och ta ut nyckeln.
3. Ta bort bottenkyddet.
4. Använd en skruvnyckel och vrid bogserventilerna på hydropumparna två varv motsols (Figur 20).



Figur 20

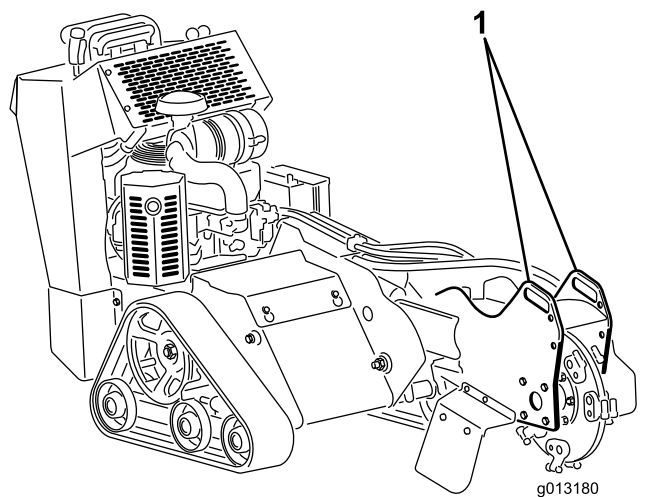
1. Bogserventiler

5. Montera bottenkyddet och bogsera maskinen.
6. Stäng bogserventilerna innan maskinen används efter att den varit på reparation.

Säkra maskinen för transport

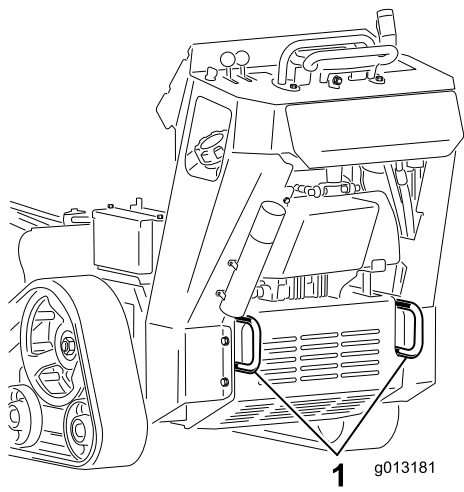
Viktigt: Kör inte maskinen på allmän väg. Var försiktig när du lastar maskinen på eller av en släpvagn eller lastbil.

1. Ställ maskinen på ett plant underlag, koppla in parkeringsbromsen (i förekommande fall) och sänk fräsen.
2. Stäng av motorn och ta ut nyckeln.
3. Fäst maskinen på släpet med kedjor eller band. Använd fäst-/lyftöglorna på maskinens fram- och baksida (Figur 21 och Figur 22). Kontrollera vilka lokala bestämmelser som gäller för transport på släp.



Figur 21

1. Främre fästöglor



1 g013181

g013181

Figur 22

1. Bakre fästöglor

Lyfta maskinen

Du kan lyfta maskinen genom att använda fäst-/lyftöglorna som lyftpunkter ([Figur 21](#) och [Figur 22](#)).

Underhåll

Obs: Vänster och höger sida på maskinen är lika med förarens vänstra respektive högra sida vid normal körning.

⚠ VAR FÖRSIKTIG

Om du lämnar nyckeln i tändningslåset kan någon oavsiktligt starta motorn och skada dig eller någon annan person allvarligt.

Ta ut nyckeln ur tändningslåset och koppla bort kablarna från tändstiften innan du utför underhåll. Flytta undan kablarna så att de inte oavsiktligt kommer i kontakt med tändstiften.

Säkerhet vid underhåll

- Ställ maskinen på ett plant underlag, koppla ur fräshydrauliken, sänk ned fräsen, koppla in parkeringsbromsen, stäng av motorn och ta ut nyckeln. Vänta tills alla rörliga delar har stannat och låt maskinen svalna innan du justerar, servar, rengör eller ställer den i förvaring.
- Torka upp eventuellt olje- eller bränslespill.
- Låt inte obehöriga personer serva maskinen.
- Använd pallbockar för att stötta upp komponenterna när det behövs.
- Lätta försiktigt på trycket i komponenter med upplagrad energi.
- Koppla ifrån batteriet innan du utför några reparationer.
- Håll händer och fötter borta från de rörliga delarna. Undvik helst att utföra justeringar när motorn är igång.
- Håll alla delar i gott bruksskick och samtliga beslag åtdragna. Byt ut alla slitna eller skadade dekalor.
- Mixtra inte med säkerhetsanordningarna.
- Använd endast Toros originalreservdelar.

Rekommenderat underhåll

Underhållsintervall	Underhållsförfarande
Efter de första 8 timmarna	<ul style="list-style-type: none">• Byt motoroljan.
Efter de första 50 timmarna	<ul style="list-style-type: none">• Kontrollera och justera spänningen i larvbanden.
Varje användning eller dagligen	<ul style="list-style-type: none">• Smörj maskinen. (Smörj omedelbart efter att maskinen har tvättats.)• Kontrollera oljenivån i motorn.• Kontrollera larvbandens skick och rengör dem.• Kontrollera tändernas skick, rotera eller byt ut de som är slitna eller skadade och dra åt muttrarna för alla tänder.• Kontrollera om några fästdon sitter löst.
Efter varje användning	<ul style="list-style-type: none">• Ta bort skräp från maskinen.
Var 25:e timme	<ul style="list-style-type: none">• Kontrollera batteriets elektrolytnivå.• Kontrollera hydraulvätskenivån.
Var 100:e timme	<ul style="list-style-type: none">• Byt oljan i motorn.• Byt ut eller rengör tändstiften samt ställ in luftgapet.• Kontrollera och justera spänningen i larvbanden.• Kontrollera hydraulledningarna med avseende på läckage, lösa kopplingar, böjda slangar, lösa fästdon, slitage, väderpåverkan och kemiskt slitage. Reparera vid behov.
Var 200:e timme	<ul style="list-style-type: none">• Byt ut motoroljefiltret.• Byt ut bränslefiltret.• Byt ut hydraulfiltret.
Var 250:e timme	<ul style="list-style-type: none">• Byt ut huvudfiltret och kontrollera säkerhetsfiltrets skick (oftare vid dammiga eller smutsiga förhållanden).• Kontrollera och smörja väghjulen.
Var 400:e timme	<ul style="list-style-type: none">• Byt hydraulvätskan.

Underhållsintervall	Underhållsförfarande
Var 500:e timme	<ul style="list-style-type: none">• Byt ut säkerhetsfiltret (oftare vid dammiga eller smutsiga förhållanden).
Var 1500:e timme	<ul style="list-style-type: none">• Byt ut alla rörliga hydraulslangar.
Årligen eller före förvaring	<ul style="list-style-type: none">• Kontrollera och justera spänningen i larvbanden.• Bättra på med färg där det finns repor.

Viktig: Mer information om underhållsförfaranden finns i bruksanvisningen till motorn.

Förberedelser för underhåll

Ta bort skyddsplåten

Viktigt: Beslagen på maskinens skyddsplåtar är konstruerade så att de ska sitta kvar på plåten efter att de har lossats. Lossa alla fästdon på varje plåt några varv så att plåten sitter löst, men inte är helt loss, och gå sedan tillbaka och lossa dem tills plåten kommer helt loss. Då lossar du inte skruvarna från hållarna av misstag.

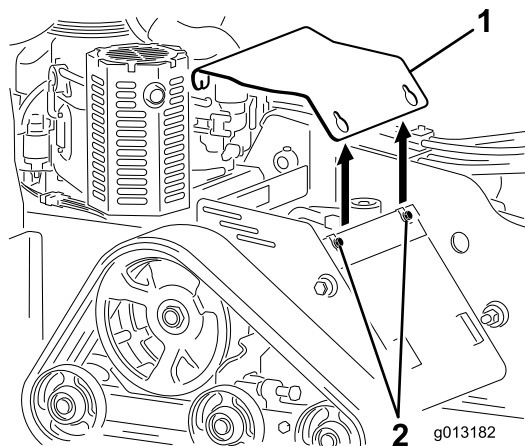
1. Ställ maskinen på ett plant underlag, koppla in parkeringsbromsen (i förekommande fall) och sänk fräsen.
2. Stäng av motorn och ta ut nyckeln.

⚠ VARNING

Det finns en rem under plåten som rör sig när maskinen är igång där fingrar, händer, hår och kläder kan fastna, vilket kan leda till allvarliga personskador, amputation och dödsfall.

Stäng alltid av motorn och vänta på att alla rörliga delar ska stanna innan du tar av plåten.

3. Lossa skruven på skyddsplåtens baksida.
4. Lossa en i taget av de 3 skruvarna som fäster skyddsplåten på ramen tills plåten är lös (Figur 23).



Figur 23

1. Skyddsplåt
2. Skruvar

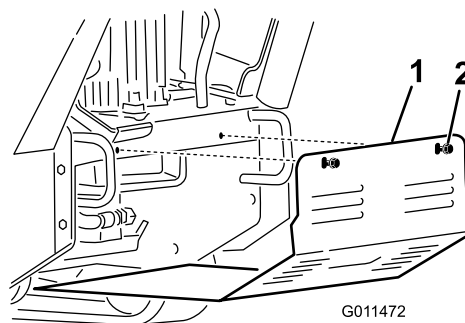
5. Dra upp skyddsplåtens bakre ände tills plåten går fri från motorn och dra sedan av den från maskinen över skruvhuvudena.

6. Montera skyddsplåten innan du använder maskinen genom att skjuta plåten på plats och fästa den med de tre skruvarna som du lossade tidigare (Figur 23).

Ta bort bottenkyddet

Viktigt: Beslagen på maskinens skyddsplåtar är konstruerade så att de ska sitta kvar på plåten efter att de har lossats. Lossa alla fästdon på varje plåt några varv så att plåten sitter löst, men inte är helt loss, och gå sedan tillbaka och lossa dem tills plåten kommer helt loss. Då lossar du inte skruvarna från hållarna av misstag.

1. Ställ maskinen på ett plant underlag, koppla in parkeringsbromsen (i förekommande fall) och sänk fräsen.
2. Stäng av motorn och ta ut nyckeln.
3. Lossa en i taget av bottenkyddets 2 skruvar tills skyddet kommer loss (Figur 24).



Figur 24

1. Bottenkydd
2. Skruvar

4. Dra skyddet bakåt, ut ur maskinen.
5. Montera skyddet innan du använder maskinen genom att skjuta in bottenkyddet i maskinen så att det vilar på alla fyra flikarna och fäst den med de två skruvarna som du lossade tidigare (Figur 24).

Obs: Du kan behöva lyfta bottenkyddet för att kontrollera att det vilar på de främre flikarna.

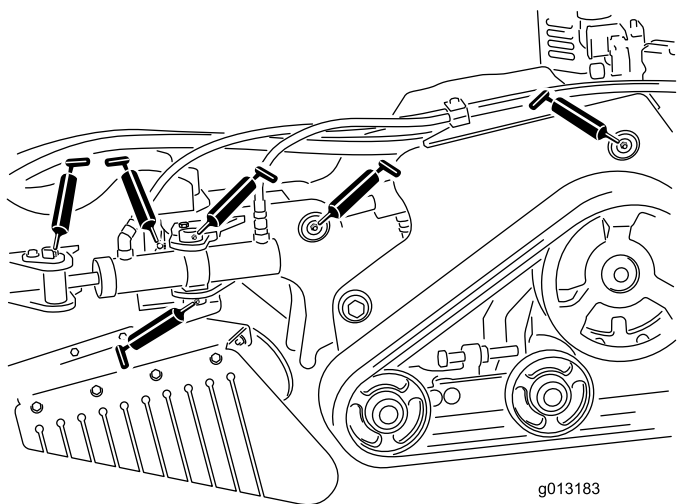
Smörjning

Smörja maskinen

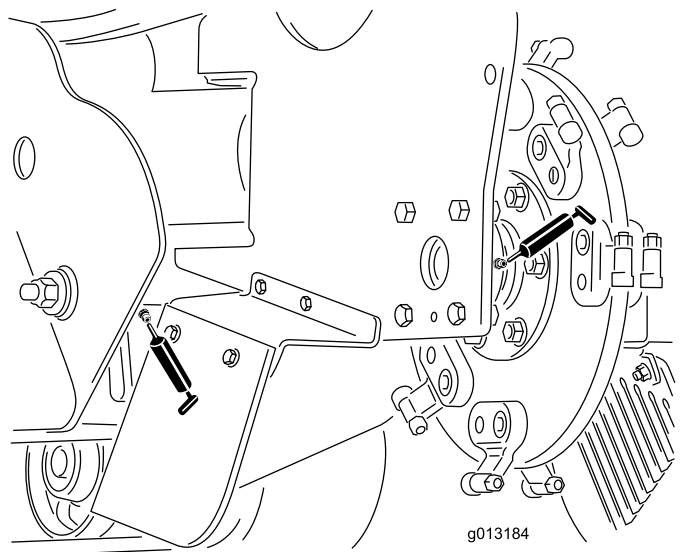
Serviceintervall: Varje användning eller dagligen
(Smörj omedelbart efter att maskinen har tvättats.)

Typ av fett: Universalfett

1. Parkera maskinen på ett jämnt underlag och sänk ner fräsen.
2. Stäng av motorn och ta ut nyckeln.
3. Torka av smörjnippelarna med en trasa.
4. Sätt en fettspruta på varje nippel ([Figur 25](#) och [Figur 26](#)).
5. Pumpa in fett i nippelarna tills fett börjar tränga ut ur lagren (ca 3 pumpningar).
6. Torka bort överflödigt fett.



Figur 25



Figur 26

Motorunderhåll

Motorsäkerhet

- Stäng av motorn innan du kontrollerar oljenivån eller fyller på olja i vevhuset.
- Ändra inte inställningarna för motorns varvtalshållare och övervarva inte motorn.
- Håll händer, fötter, ansikte och andra kroppsdelar samt kläder på avstånd från ljuddämparen och andra heta ytor.

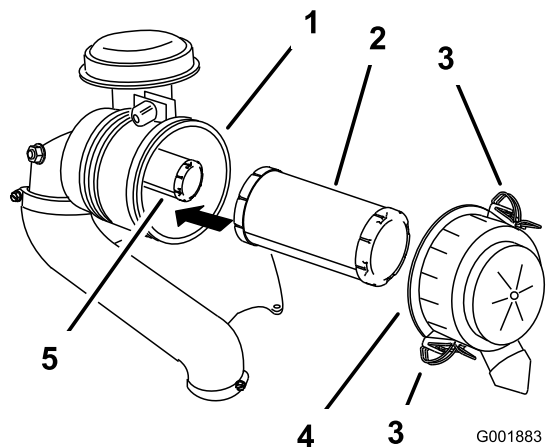
Serva luftrenaren

Serviceintervall: Var 250:e timme—Byt ut huvudfiltret och kontrollera säkerhetsfiltrets skick (oftare vid dammiga eller smutsiga förhållanden).

Var 500:e timme—Byt ut säkerhetsfiltret (oftare vid dammiga eller smutsiga förhållanden).

Demontera filtren

1. Ställ maskinen på ett plant underlag, koppla in parkeringsbromsen (i förekommande fall) och sänk fräsen.
2. Stäng av motorn och ta ut nyckeln.
3. Lossa spärrhakarna på luftrenaren och dra av luftrenarkåpan från luftrenarhuset (Figur 27).



Figur 27

- | | |
|-----------------|--------------------|
| 1. Luftrenarhus | 4. Luftrenarkåpa |
| 2. Huvudfilter | 5. Säkerhetsfilter |
| 3. Spärr | |

Obs: Undvik att knacka filtret mot sidan på luftrenarhuset.

6. Ta endast bort säkerhetsfiltret om du har för avsikt att byta ut det.

Viktigt: Försök inte att rengöra säkerhetsfiltret. Om säkerhetsfiltret är smutsigt är huvudfiltret skadat. Byt ut båda filtren.

Serva huvudfiltret

Kontrollera om huvudfiltret är skadat genom att titta i filtret och lysa med en kraftig lampa på filtrets utsida.

Obs: Hål i filtret syns då som ljusa punkter. Byt ut filtret om det är smutsigt, böjt eller skadat. Rengör inte huvudfiltret.

Serva säkerhetsfiltret

Rengör aldrig säkerhetsfiltret utan byt ut det.

Viktigt: Försök inte att rengöra säkerhetsfiltret. Om säkerhetsfiltret är smutsigt är huvudfiltret skadat. Byt ut båda filtren.

Montera filtren

Viktigt: Kör alltid motorn med både luftfilter och skydd monterade för att undvika motorskador.

1. Kontrollera så att inte filtren har skadats under transporten innan du monterar nya filter.
2. Om du byter ut säkerhetsfiltret ska du försiktigt skjuta in det i filterhuset (Figur 27).
3. Skjut försiktigt in huvudfiltret över säkerhetsfiltret (Figur 27).

Obs: Använd inte ett skadat filter.

2. Om du byter ut säkerhetsfiltret ska du försiktigt skjuta in det i filterhuset (Figur 27).

Obs: Se till så att huvudfiltret sätts fast ordentligt genom att trycka på dess yttre kant när du monterar det.

Viktigt: Tryck inte mitt på filtret där det är mjukt.

4. Sätt tillbaka luftrenarkåpan med sidan med markeringen **up** vänd uppåt, och säkra spärrhaken (Figur 27).

4. Rengör luftrenarkåpan invändigt med tryckluft.
5. Dra försiktigt ut huvudfiltret ur luftrenarhuset (Figur 27).

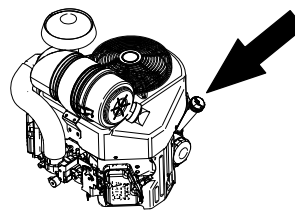
Serva motoroljan

Serviceintervall: Efter de första 8 timmarna—Byt motoroljan.

Varje användning eller dagligen—Kontrollera oljenivån i motorn.

Var 100:e timme—Byt oljan i motorn.

Var 200:e timme—Byt ut motoroljefiltret.



g242254

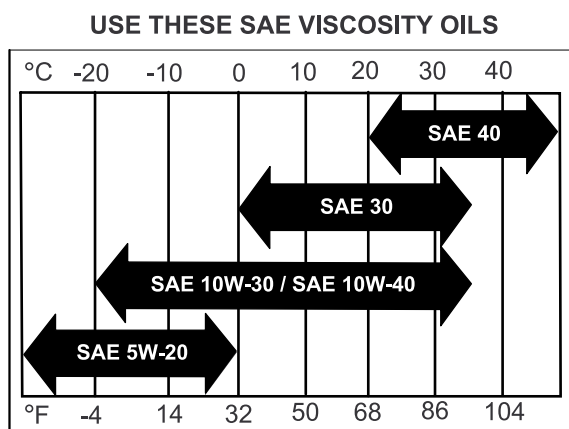
Motoroljespecifikationer

Obs: Byt olja oftare vid mycket dammiga eller sandiga arbetsförhållanden.

Oljetyp: Renande olja (API service SF, SG, SH eller SJ)

Vevhuskapacitet: 2,1 liter utan filter, 1,8 liter med filter

Viskositet: se tabellen nedan.

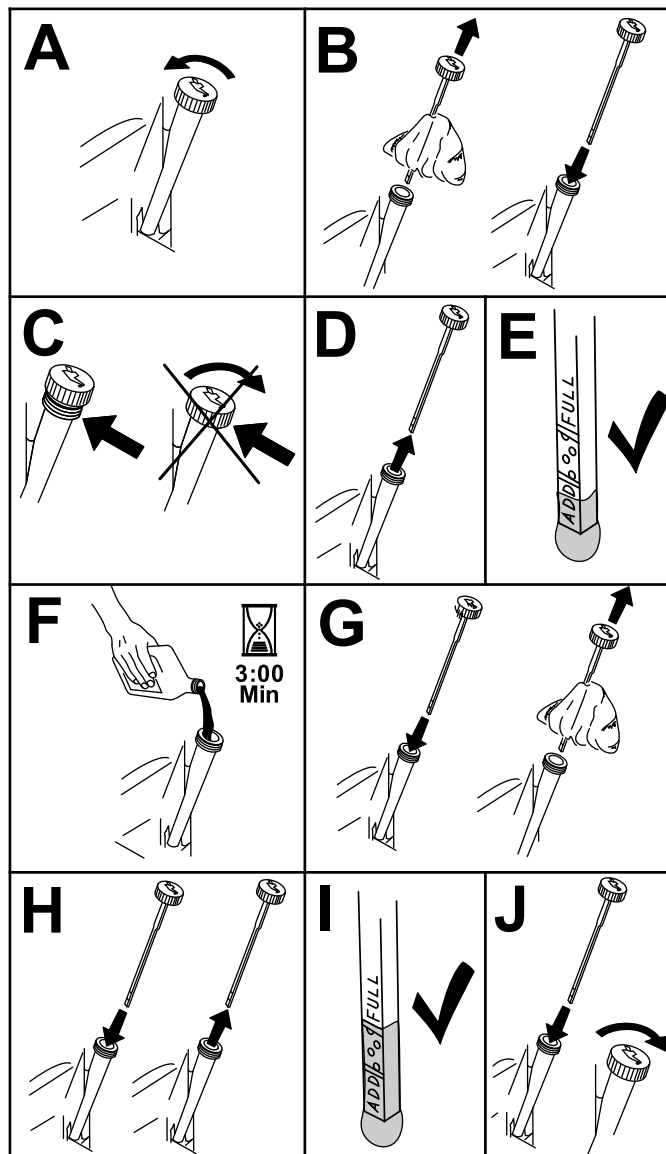


Figur 28

g004216

Kontrollera oljenivån i motorn

1. Ställ maskinen på ett plant underlag, koppla in parkeringsbromsen (i förekommande fall) och sänk fräsen.
2. Stäng av motorn och ta ut nyckeln.



Figur 29

g194611

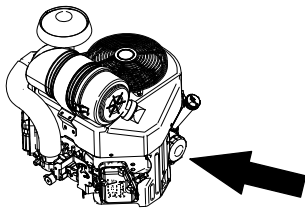
Byta ut motoroljan

Obs: Kassera spilloljan på en återvinningsstation.

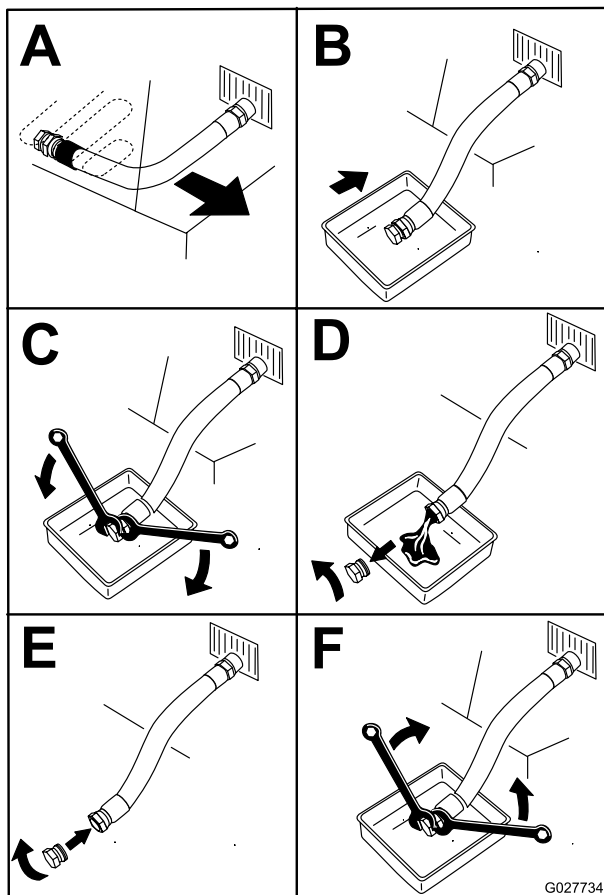
1. Starta motorn och låt den gå i fem minuter.

Obs: Då värms oljan upp så att den lättare rinner ut.

2. Ställ maskinen på ett plant underlag, koppla in parkeringsbromsen (i förekommande fall) och sänk fräsen.
3. Stäng av motorn och ta ut nyckeln.
4. Byt motoroljan enligt (Figur 30).



g242255

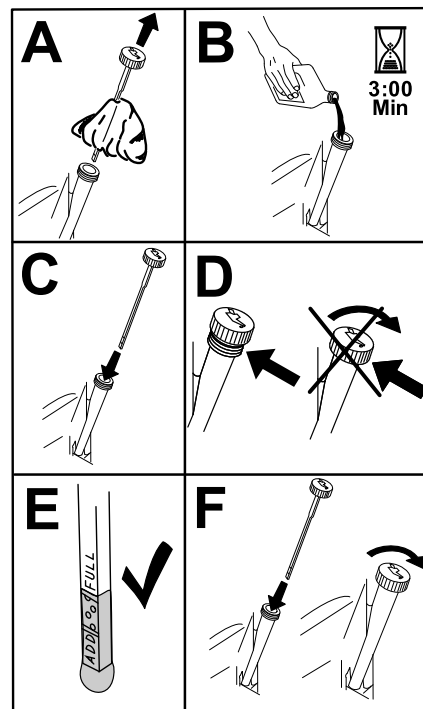


G027734

g027734

Figur 30

5. Häll långsamt ca 80 % av den angivna oljan i påfyllningsröret och tillsätt långsamt ytterligare olja tills den når markeringen **Full** (Figur 31).



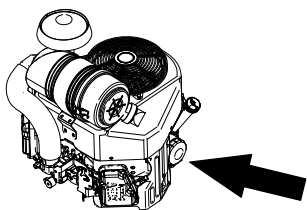
Figur 31

g194610

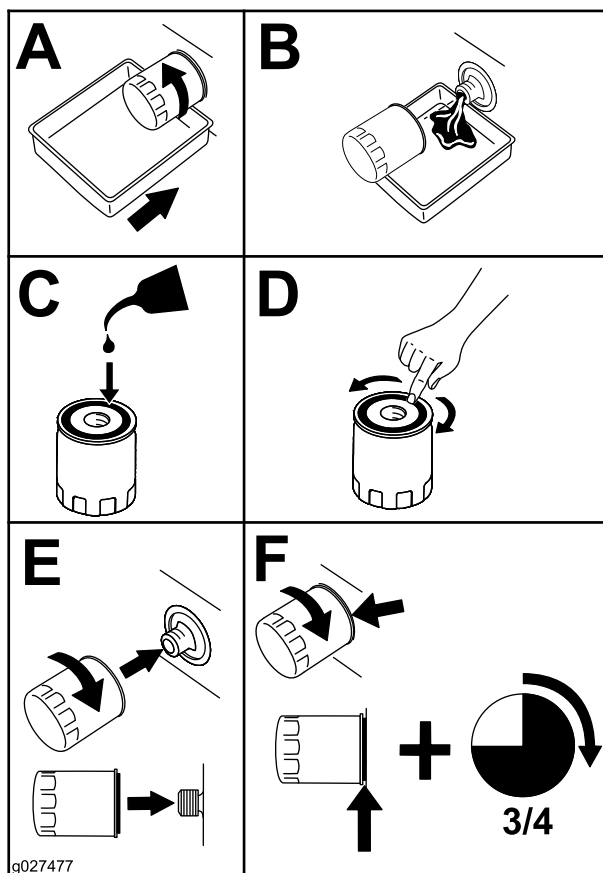
6. Starta motorn och kör till ett plant område.
7. Kontrollera oljenivån igen.

Byta ut motoroljefiltret

1. Töm motorn på olja. Se [Byta ut motoroljan \(sida 25\)](#).
2. Byt ut motoroljefiltret ([Figur 32](#)).



g242255



g027477

g027477

Figur 32

Utföra service på tändstiftet

Serviceintervall: Var 100:e timme

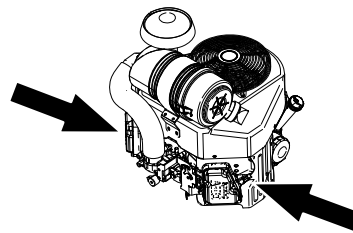
Se till att luftgapet mellan mitten- och sidoelektrodena är rätt innan tändstiften monteras. Använd en tändstiftsnyckel vid demontering och montering och ett bladmått för kontroll och justering av mellanrummet. Montera vid behov nya tändstift.

Typ av tändstift: NGK® BPR4ES eller motsvarande

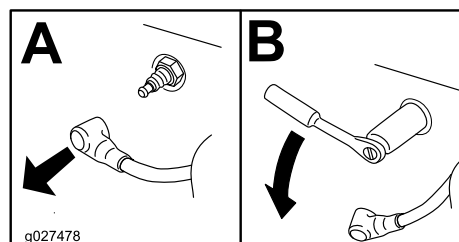
Luftgap: 0,75 mm

Ta bort tändstiftet

1. Ställ maskinen på ett plant underlag, koppla in parkeringsbromsen (i förekommande fall) och sänk fräsen.
2. Stäng av motorn och ta ut nyckeln.
3. Lokalisera och ta bort tändstiftet enligt [Figur 33](#).



g249482



g027478

g027478

Figur 33

Obs: Kontrollera att oljefilterpackningen ligger mot motorn och vrid sedan oljefiltret ytterligare $\frac{3}{4}$ varv.

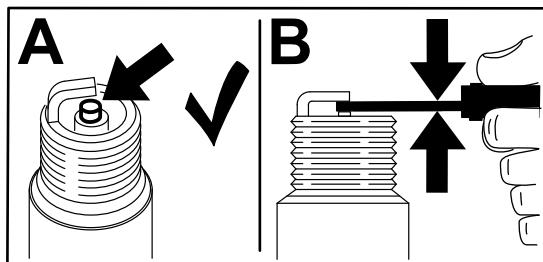
3. Fyll vevhuset med ny olja av rätt typ, se [Motoroljespecifikationer \(sida 24\)](#).

Kontrollera tändstiftet

Viktigt: Rengör inte tändstiftet. Byt alltid ut tändstiftet om det har en svart beläggning, slitna elektroder, en oljefilm eller sprickor.

Om isolatorn är ljus brun eller grå fungerar motorn korrekt. En svart beläggning på isolatorn betyder vanligen att luftrenaren är smutsig.

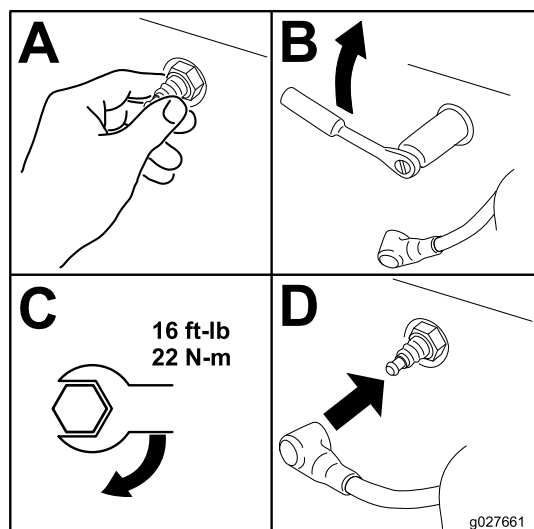
Ställ in gapet till 0,75 mm.



Figur 34

g206628

Montera tändstiftet/-stiften



Figur 35

g027661

Underhålla bränslesystemet

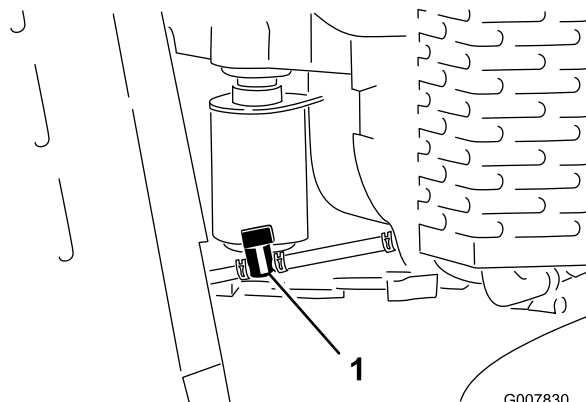
⚠ FARA

Under vissa förhållanden är bränsle extremt brandfarligt och mycket explosivt. Brand eller explosion i bränsle kan orsaka brännskador och materiella skador.

Mer information om försiktighetsåtgärder rörande bränslehantering finns i [Bränslesäkerhet \(sida 13\)](#).

Tömma bränsletanken

1. Ställ maskinen på ett plant underlag, koppla in parkeringsbromsen (i förekommande fall) och sänk fräsen.
2. Stäng av motorn och ta ut nyckeln.
3. Vrid bränslekranen till det stängda läget ([Figur 36](#)).



Figur 36

G007830

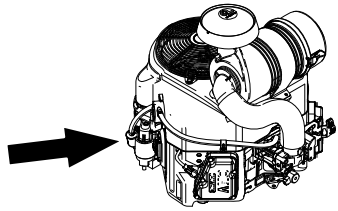
g007830

1. Bränslekran
4. Kläm ihop slangklämmans ändrar på motorsidan av kranen och flytta den längs bränsleslangen, bort från ventilen ([Figur 36](#)).
5. Dra av bränsleslangen från ventilen ([Figur 36](#)).
6. Öppna bränslekranen och låt bränslet rinna ut i en bensindunk eller ett avtappningskärl.
Obs: Om du vill kan du byta ut bränslefiltret nu. Se [Byta ut bränslefiltret \(sida 28\)](#).
7. Montera bränsleledningen på bränslekranen. Skjut slangklämman nära intill ventilen för att säkra bränsleledningen.
8. Torka upp all utspilld bensin.

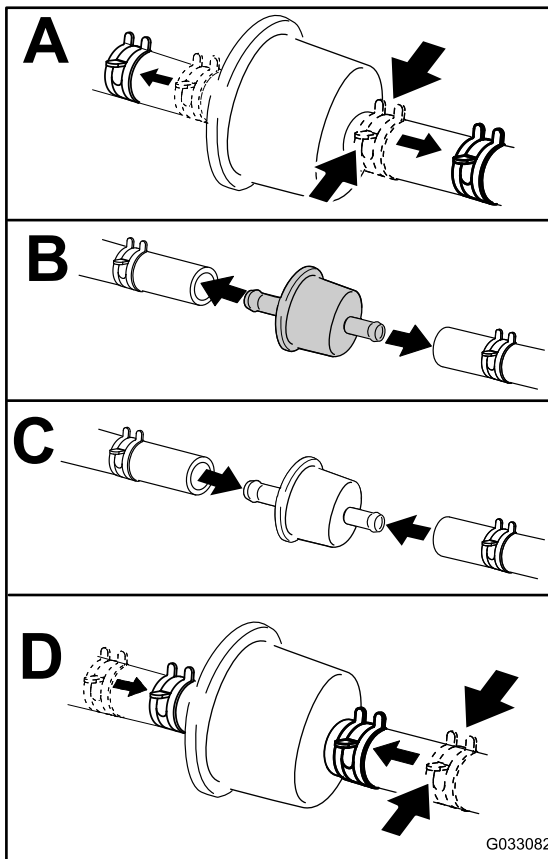
Byta ut bränslefiltret

Serviceintervall: Var 200:e timme

1. Ställ maskinen på ett plant underlag, koppla in parkeringsbromsen (i förekommande fall) och sänk fräsen.
2. Stäng av motorn och ta ut nyckeln.



g242257



Figur 37

g033082

Underhålla elsystemet

Elsystemets säkerhet

- Koppla bort batteriet innan reparation utförs på maskinen. Lossa minusanslutningen först och plusanslutningen sist. Anslut först plusanslutningen och sedan minusanslutningen.
- Ladda batteriet i ett öppet och välventilerat utrymme, på avstånd från gnistor och öppna lågor. Koppla ur laddaren innan batteriet ansluts eller kopplas bort. Använd skyddskläder och isolerade verktyg.
- Batterisyra är giftigt och kan orsaka brännskador. Undvik kontakt med hud, ögon och kläder. Skydda ansiktet, ögonen och kläderna när du arbetar med ett batteri.
- Batterigaser kan explodera. Håll cigaretter, gnistor och eld borta från batteriet.

Serva batteriet

Serviceintervall: Var 25:e timme—Kontrollera batteriets elektrolytnivå.

Håll alltid batteriet rent och fulladdat. Använd en pappershandduk för att rengöra batteriet. Tvätta batteripolerna med en lösning bestående av fyra delar vatten och en del bikarbonat om de har korroderat. Stryk på ett tunt lager fett på batteripolerna för att minska korrosionen.

Spänning: 12 V med 350 A vid kallstart vid -18°C .

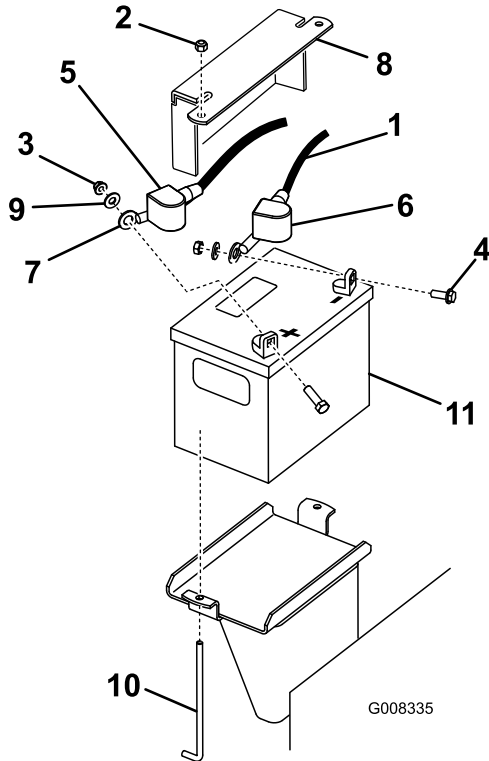
⚠ VARNING

Batteripolerna eller verktyg av metall kan kortslutas mot maskinkomponenter i metall och orsaka gnistor. Gnistorna kan få batterigaserna att explodera, vilket kan leda till personskador.

- Låt inte batterianslutningarna komma i kontakt med några av maskinens metalldelar när du monterar eller tar bort batteriet.
- Låt inte metalldelar kortsluta mellan batterianslutningarna och maskinens metalldelar.

Ta bort batteriet

1. Ställ maskinen på ett plant underlag, koppla in parkeringsbromsen (i förekommande fall) och sänk fräsen.
2. Stäng av motorn och ta ut nyckeln.
3. Lyft av gummikåpan från minuskabeln. Lossa batteriets minuskabel från batteriets minuspol (-) (Figur 38).



Figur 38

- | | |
|----------------------|--------------------|
| 1. Minuskabel | 7. Pluskabel |
| 2. Mutter (1/4 tum) | 8. Batterilåsfäste |
| 3. Mutter (5/16 tum) | 9. Bricka |
| 4. Skruv | 10. J-skruv |
| 5. Gummikåpa (röd) | 11. Batteri |
| 6. Gummikåpa (svart) | |

4. Dra av den röda anslutningsskon från batteriets pluspol (röd) och ta sedan bort batteriets pluskabel (röd). Figur 38
5. Ta bort batterilåsfästet, J-skruvarna och låsmuttrarna som fäster batteriet (Figur 38) och ta bort batteriet.

Ladda batteriet

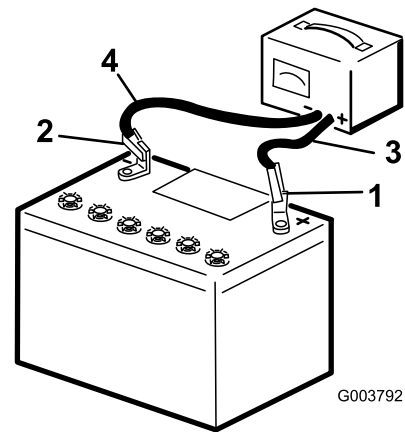
⚠ VARNING

När batteriet laddas bildas explosiva gaser.

Rök aldrig nära batteriet och håll det borta från gnistor och lågor.

Viktigt: Håll alltid batteriet fulladdat (specifik vikt 1,265). Detta är särskilt viktigt för att batteriet inte ska skadas när temperaturen understiger 0 °C.

1. Ta bort batteriet från maskinen. Se [Ta bort batteriet \(sida 29\)](#).
2. Ladda batteriet med 3–4 A under 4–8 timmar (Figur 39). Överladda inte batteriet.



Figur 39

- | | |
|------------------------|-----------------------------|
| 1. Batteriets pluspol | 3. Röd (+) laddningskabel |
| 2. Batteriets minuspol | 4. Svart (-) laddningskabel |

3. När batteriet är fulladdat ska laddaren kopplas bort från eluttaget, och sedan ska laddningskablarna kopplas bort från batteripolerna (Figur 39).

Rengöra batteriet

Obs: Se till att hålla kabelanslutningarna och hela batterilådan rena, eftersom ett smutsigt batteri långsamt laddas ur.

1. Ställ maskinen på ett plant underlag, koppla in parkeringsbromsen (i förekommande fall) och sänk fräsen.
2. Stäng av motorn och ta ut nyckeln.
3. Ta bort batteriet från maskinen: [Ta bort batteriet \(sida 29\)](#).
4. Tvätta hela lådan med en lösning bestående av natriumbikarbonat och vatten.
5. Skölj av batteriet med rent vatten.
6. Fetta in batteripoler och kabelskor med smörjfett av typen Grafo 112X (skin-over) (Toro artikelnr 505-47) eller vaselin för att förhindra korrosion.
7. Montera batteriet. Se [Montera batteriet \(sida 30\)](#).

Montera batteriet

1. Anslut batteriets pluskabel (röd) till batteriets pluspol (+) med hjälp av fästelementen du tog bort tidigare ([Figur 38](#)).
2. Trä på den röda anslutningsskon på batteriets pluspol.
3. Anslut batteriets minuskabel (svart) till batteriets minuspol (-) med hjälp av fästelementen du tog bort tidigare ([Figur 38](#)).
4. Fäst batteriet med hjälp av skenan och vingmuttrarna ([Figur 38](#)).

Viktigt: Se till att batterikablarna inte kommer i kontakt med några vassa kanter eller med varandra.

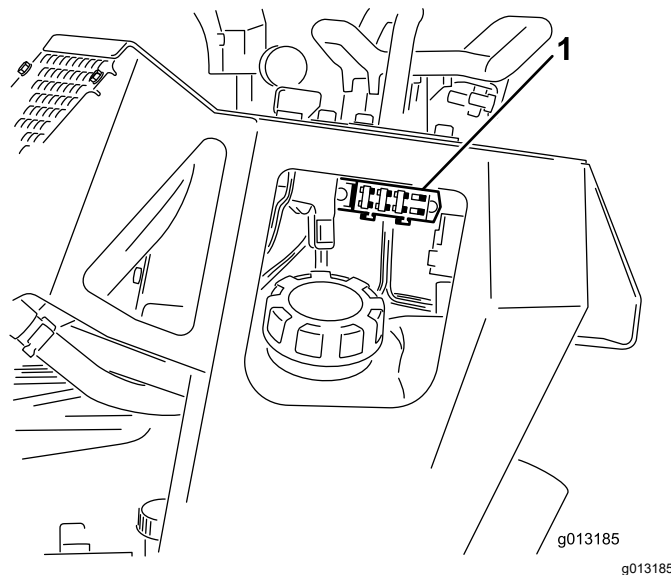
Serva ett ersättningsbatteri

Det ursprungliga batteriet är underhållsfritt och behöver ingen service. Information om hur man servar ett ersättningsbatteri finns i batteritillverkarens anvisningar.

Byta säkringar

Det finns fyra säkringar i elsystemet. De sitter under kontrollpanelen på vänster sida ([Figur 40](#)).

Startkrets	30 A
Laddningskrets	25 A
Kylfläktskrets	20 A
Strålkastare (tillval)	15 A



Figur 40

1. Säkringsblock

Underhålla drivsystemet

Serva larvbanden

Rengöra larvbanden

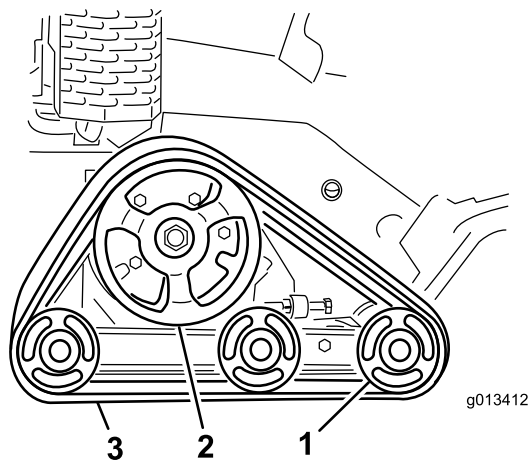
Serviceintervall: Varje användning eller dagligen

Kontrollera om larvbanden är slitna, och rengör dem med jämna mellanrum. Byt larvbanden om de är slitna.

1. Ställ maskinen på ett plant underlag, koppla in parkeringsbromsen (i förekommande fall) och sänk fräsen.
2. Stäng av motorn och ta ut nyckeln.
3. Använd en vattenslang eller en högtryckstvätt och spola bort smutsen från respektive larvband.

Viktigt: Var noga med att du bara använder högtrycksspridaren för att tvätta larvbandsområdet. Använd aldrig en högtryckstvätt vid rengöring av maskinens övriga delar. En högtryckstvätt kan skada elsystemet och hydraulventilerna eller utarma smörjfettet.

Viktigt: Rengör väghjulen och drivhjulet helt och hållet (Figur 41). Väghjulen ska rotera fritt när de är rena.



Figur 41

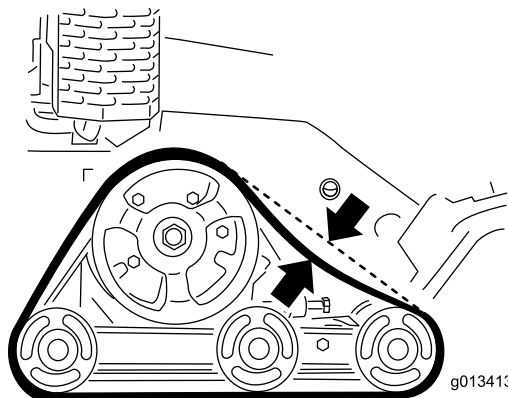
1. Väghjul
2. Drivhjul
3. Larvband

Kontrollera och justera spänningen i larvbanden

Serviceintervall: Efter de första 50 timmarna

Var 100:e timme

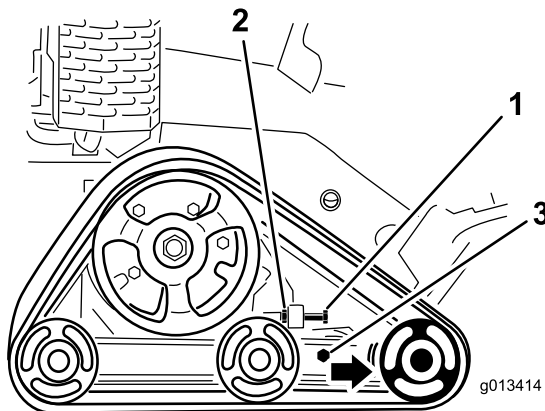
Kontrollera spänningen i larvbanden genom att applicera 20,4 kg på larvbandet mitt emellan det främre väghjulet och drivhjulet. Larvbandet ska inte böjas mer än 0,6–1 cm. Om det böjs mer ska larvbandets spänning justeras enligt följande:



Figur 42

g013413

1. Ställ maskinen på ett plant underlag, koppla in parkeringsbromsen (i förekommande fall) och sänk fräsen.
2. Stäng av motorn och ta ut nyckeln.
3. Lossa kontramuttern på larvbandets spänskruv och klämskruvarna på spännarmen (Figur 43).



Figur 43

g013414

1. Spännskruv
2. Kontramutter
3. Klämskruvar

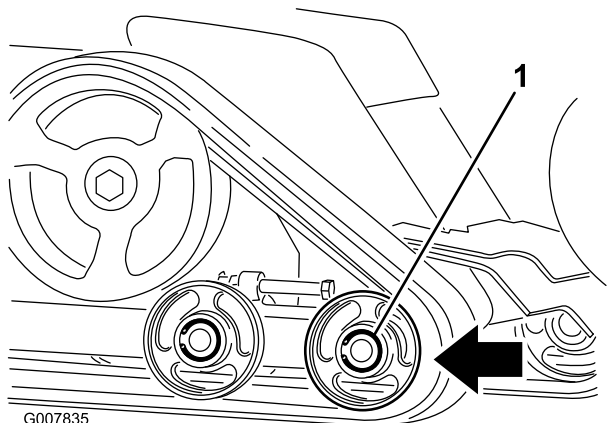
4. Dra åt spänskruven till 32,5–40 Nm så att larvbandet spänns (Figur 43).
5. Kontrollera att larvbandet böjer sig mindre än 0,6–1 cm när det utsätts för en tyngd på 20,4 kg. Justera spänskruvens vridmoment efter behov.

6. Dra åt kontramuttern.
7. Dra åt klämskruvarna till 102 Nm.

Byta larvbanden

Byt larvbanden om de är hårt slitna.

1. Ställ maskinen på ett plant underlag, koppla in parkeringsbromsen (i förekommande fall) och sänk fräsen.
2. Stäng av motorn och ta ut nyckeln.
3. Lyft upp och stötta den sida av enheten som ska bearbetas så att larvbandet hamnar 7,6–10 cm ovanför marken.
4. För spännskruven och kontramuttern bakåt (Figur 43).
5. Lossa klämskruvarna (Figur 43).
6. Tryck det främre väghjulet bakåt så långt som möjligt (Figur 44).

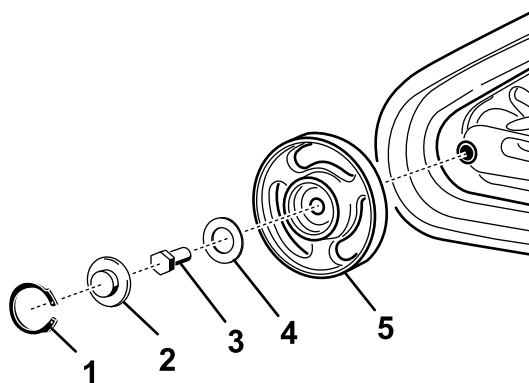


Figur 44

1. Främre väghjul

7. Börja ta bort larvbandet ovanför det främre väghjulet och dra av det från hjulet medan du drar larvbandet framåt.

Obs: Du måste eventuellt ta bort det yttre, främre väghjulet. Ta bort hjulet genom att ta bort låsringen och ändmuffen från väghjulets mitt (Figur 45). Ta därefter bort skruven och packningen från hjulets mitt och dra av hjulet från maskinen.



Figur 45

- | | |
|------------|-------------------|
| 1. Låsring | 4. Packning |
| 2. Ändmuff | 5. Hjul med lager |
| 3. Skruv | |

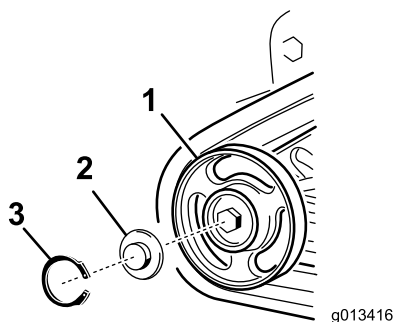
g242269

8. När larvbandet inte längre sitter på väghjulet kan du ta av det från maskinen (Figur 44).
9. Börja vid drivhjulet och dra det nya larvbandet runt det. Kontrollera att spåren på larvbandet passar in mellan distansbrickorna på hjulet (Figur 44).
10. Tryck in larvbandet under och mellan de bakre och mellersta väghjulen (Figur 44).
11. Börja nederst vid det främre väghjulet och montera larvbandet runt hjulet genom att dra larvbandet bakåt samtidigt som du trycker in spåren i hjulet.
12. Om du tog bort det yttre, främre väghjulet tidigare ska du montera tillbaka det nu med skruven och packningen som togs bort tidigare. Dra åt skruven till 102 Nm och rengör, smörj och montera sedan ändmuffen och låsringen enligt anvisningarna i [Kontrollera och smörja väghjulen \(sida 33\)](#).
13. Skruva fast spännskruven och kontramuttern.
14. Dra åt spännskruven till 32,5–40 Nm så att larvbandet spänns.
15. Kontrollera att larvbandet böjer sig mindre än 0,6–1 cm när det utsätts för en tyngd på 20,4 kg. Justera spännskruvens vridmoment efter behov.
16. Dra åt kontramuttern.
17. Dra åt klämskruvarna till 102 Nm.
18. Sänk maskinen till marken.
19. Upprepa proceduren för att byta det andra larvbandet.

Kontrollera och smörja väghjulen

Serviceintervall: Var 250:e timme

1. Ställ maskinen på ett plant underlag, koppla in parkeringsbromsen (i förekommande fall) och sänk fräsen.
2. Stäng av motorn och ta ut nyckeln.
3. Ta bort larvbanden. Se [Byta larvbanden \(sida 32\)](#).
4. Ta bort låsringen och hatten från väghjulet ([Figur 46](#)).



Figur 46

1. Väghjul
2. Väghjulshatt

3. Låsring

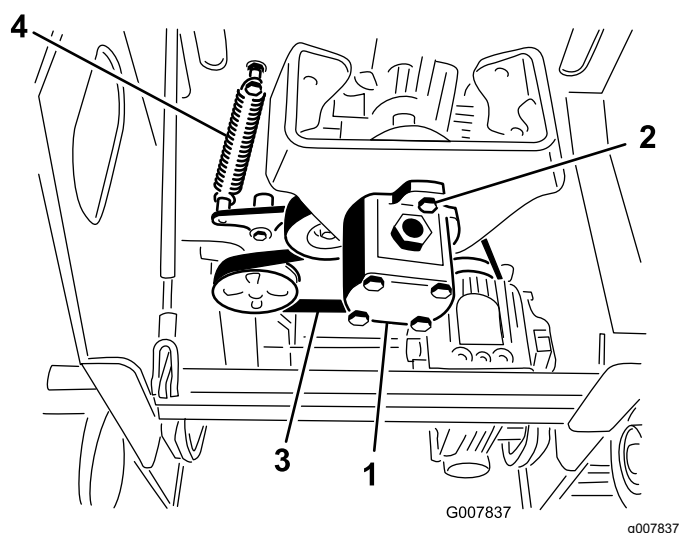
5. Kontrollera smörjningen under hatten och runt packningen ([Figur 46](#)). Om den är smutsig, sandig eller förbrukad gör du rent så att allt fett försvinner, byter packningen och smörjer igen.
6. Kontrollera så att väghjulen snurrar jämnt på lagret. Kontakta en auktoriserad serviceverkstad om väghjulet har frusit och måste bytas ut.
7. Sätt den infettade väghjulshatten över skruvhuvudet ([Figur 46](#)).
8. Fäst väghjulshatten med låsringen ([Figur 46](#)).
9. Upprepa steg 4 till 8 för de 12 andra väghjulen.
10. Montera larvbanden. Se [Byta larvbanden \(sida 32\)](#).

Underhålla remmarna

Byta ut pumpdrivremmen

Pumpdrivremmen ska bytas ut om den börjar gnissla eller om den är sprucken, sliten eller fransig. Kontakta en auktoriserad återförsäljare för en ny rem.

1. Ställ maskinen på ett plant underlag, koppla in parkeringsbromsen (i förekommande fall) och sänk fräsen.
2. Stäng av motorn och ta ut nyckeln.
3. Lyft upp maskinens bakdel och stötta upp den med pallbockar.
4. Ta bort bottenkyddet enligt anvisningarna i avsnittet [Ta bort bottenkyddet \(sida 21\)](#).
5. Lossa de 2 pumpskruvarna ([Figur 47](#)).



Figur 47

1. Pump
2. Pumpskruvar
3. Rem
4. Mellanremsskivans fjäder

6. Vrid pumpen moturs och låt den falla bort från skivan ([Figur 47](#)).

Obs: Se till att spindelkopplingen faller ner tillsammans med pumpen.

7. Använd en fjäderdragare (kontakta en auktoriserad återförsäljare) eller styv metallkrok och dra av mellanremsskivans fjäderände från fjäderskruven så att remmen inte är spänd ([Figur 47](#)).
8. Ta bort remmen.
9. Dra en ny rem runt skivorna.
10. Montera mellanremsskivans fjäder på skruven.
11. Kontrollera att spindelkopplingen sitter på pumpen och för sedan in den i skivan. Vrid den medurs så att den sitter på pumpskruvarna.
12. Dra åt pumpskruvarna till 68 Nm.

Underhålla styrsystemet

Justera drivreglageinriktningen

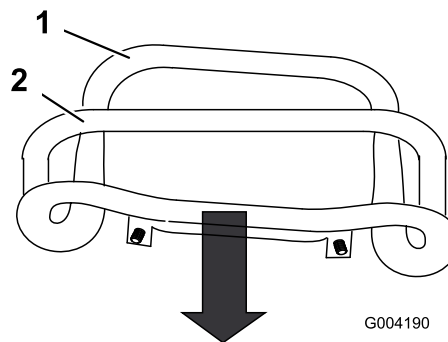
Drivreglagen fabriksinställs innan maskinen levereras. Efter många timmars användning kanske du dock måste justera drivreglagets inriktning och neutralläge samt spårning i framåtläget.

Viktigt: För att justera reglagen på korrekt sätt måste varje procedur slutföras i den ordning som anges.

Justera drivningsreglagets bakåtläge

Om drivreglagestången inte ligger tätt intill och i rätt vinkel mot referensstaven när den är i läget helt bakåt måste du omedelbart utföra följande:

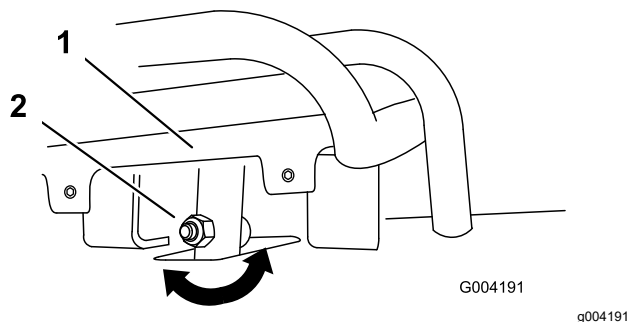
1. Ställ maskinen på ett plant underlag, koppla in parkeringsbromsen (i förekommande fall) och sänk fräsen.
2. Stäng av motorn och ta ut nyckeln.
3. Dra drivreglaget bakåt så att reglagets främre del nuddar vid referensstaven ([Figur 48](#)).



Figur 48

1. Reglagets främre del (inte rätt inställt)
2. Referensstav

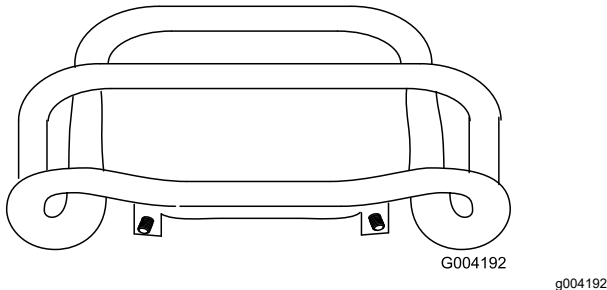
4. Om drivreglagets främre del inte ligger tätt intill och i rätt vinkel mot referensstaven lossar du muttern och skruven på drivreglagets skaft ([Figur 49](#)).



Figur 49

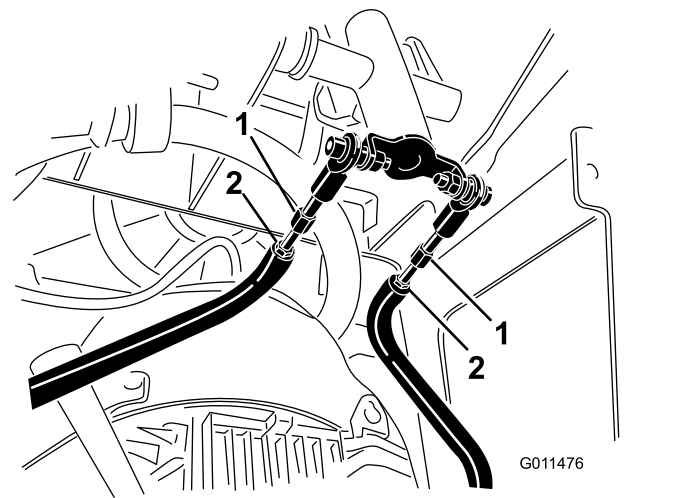
1. Reglagehandtag, hjuldrivning
2. Skaft, skruv och mutter

5. Justera drivreglaget så att det ligger tätt intill mot referensstaven när det dras rakt bakåt (Figur 49 och Figur 50).



Figur 50

6. Dra åt flänsmuttern och skruven på drivreglagets skaft.
7. Starta motorn.
8. Backa maskinen med drivreglaget tätt mot referensstaven. Utför följande om maskinen inte backar rakt:
 - A. Stäng av motorn
 - B. Lyft och stötta upp maskinen så att båda larvbanden går fria från marken och löper fritt.
 - C. Lossa flänsmuttern och skruven på drivreglagets skaft (Figur 49).
 - D. Lossa kontramuttrarna på drivstängerna, under reglagepanelen (Figur 51).



Figur 51

1. Drivstång
2. Kontramutter

- E. Starta maskinen och öppna gasreglaget till ungefär en tredjedel.

⚠ VARNING

När maskinen är igång finns risk för att fastna i rörliga delar och skadas, eller risk för brännskador på grund av heta ytor.

Håll dig på behörigt avstånd från klämpunkter, rörliga delar och heta ytor när du justerar maskinen, i synnerhet om den är igång.

- F. Be någon om hjälp att hålla drivreglaget tätt mot referensstaven vid backning.
- G. Justera drivstängernas längd så att båda larvbanden håller samma hastighet.

Obs: Nu kan du även justera larvbandens maximala backningshastighet.
- H. Dra åt kontramuttrarna.
- I. Justera drivreglaget så att det ligger tätt intill mot referensstaven när det dras rakt bakåt (Figur 49 och Figur 50).
- J. Dra åt flänsmuttern och skruven på drivreglagets skaft.
- K. Stäng av motorn och sänk maskinen till marken.
- L. Kör maskinen rakt bakåt och kontrollera att maskinen spårar rakt. Om den inte gör det ska du kontrollera i vilken riktning maskinen drar. Upprepa inställningen så att maskinen går rakt vid backning.

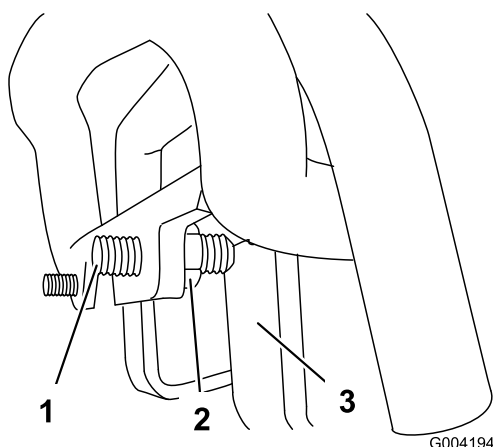
Justera drivreglagetts neutralläge

Om maskinen kryper framåt eller bakåt när drivreglaget är i neutralläget och maskinen är varm kan du behöva justera mekanismen på pumpen som kontrollerar att reglaget återgår till neutralläget. Kontakta en auktoriserad återförsäljare.

Justera drivreglagetts framåtläge

Utför följande steg om maskinen inte kör rakt när du håller drivreglaget framåt mot referensstaven:

1. Kör maskinen med drivreglaget mot referensstaven och notera i vilken riktning den drar.
2. Släpp drivreglaget.
3. Lossa **höger** kontramutter och justera inställningsskruven framtill på drivreglaget (Figur 52) om maskinen drar åt **vänster**.
4. Lossa **vänster** kontramutter och justera inställningsskruven framtill på drivreglaget (Figur 52) om maskinen drar åt **höger**.



Figur 52

- | | |
|-----------------|----------|
| 1. Ställskruv | 3. Stopp |
| 2. Kontramutter | |

5. Upprepa stegen tills maskinen kör rakt i läget Helt framåt.

Viktigt: Kontrollera att ställskruvarna nuddar vid stoppen i läget Helt framåt för att undvika att hydraulpumparna överhettas.

Underhålla hydraulsystemet

Säkerhet för hydraulsystemet

- Uppsök läkare omedelbart om du blir träffad av en hydrauloljestråle och hydrauloljan tränger in i huden. Vätska som trängt in i huden måste opereras bort inom några få timmar av en läkare.
- Se till att alla hydrauloljeslangar och -ledning är i gott skick och att alla hydraulanslutningar och -kopplingar är ordentligt åtdragna innan hydraulsystemet trycksätts.
- Håll kropp och händer borta från småläckor eller munstycken som sprutar ut hydraulvätska under högt tryck.
- Använd en kartong- eller pappersbit för att hitta hydraulläckor.
- Lätta på allt tryck i hydraulsystemet på ett säkert sätt innan något arbete utförs i hydraulsystemet.

Specifikationer för hydraulvätskan

Var 1500:e timme/Vartannat år (beroende på vilket som inträffar först)

Hydraultankens kapacitet: 23 liter

Använd endast en av följande vätskor i hydraulsystemet:

- **Toro Premium Transmission/Hydraulic Tractor Fluid** (kontakta en auktoriserad återförsäljare för mer information)
- **Toro Premium All Season Hydraulic Fluid** (kontakta en auktoriserad återförsäljare för mer information)
- Om ingen av de ovanstående Toro-vätskorna finns tillgängliga kan du använda någon annan **universalhydraulvätska för traktorer (UTHF, Universal Tractor Hydraulic Fluid)**, men det får endast vara **vedertagna, petroleumbaserade** produkter. Specifikationerna måste ligga inom angivet intervall för alla nedanstående materialegenskaper och vätskan måste överensstämma med angivna branschstandarder. Kontrollera med en hydraulvätskeleverantör att vätskan uppfyller dessa specifikationer.

Obs: Toro ansvarar inte för skador som uppstått till följd av att felaktiga vätskor använts. Använd därför endast produkter från ansedda tillverkare som ansvarar för sina rekommendationer.

Materialegenskaper	
Viskositet, ASTM D445	cSt vid 40 °C: 55 till 62
	cSt vid 100 °C: 9,1 till 9,8
Viskositetsindex, ASTM D2270	140 till 152
Flytpunkt, ASTM D97	-37 °C till -43° C
Branschstandarder	
API GL-4, AGCO Powerfluid 821 XL, Ford New Holland FNHA-2-C-201.00, Kubota UDT, John Deere J20C, Vickers 35VQ25 och Volvo WB-101/BM	

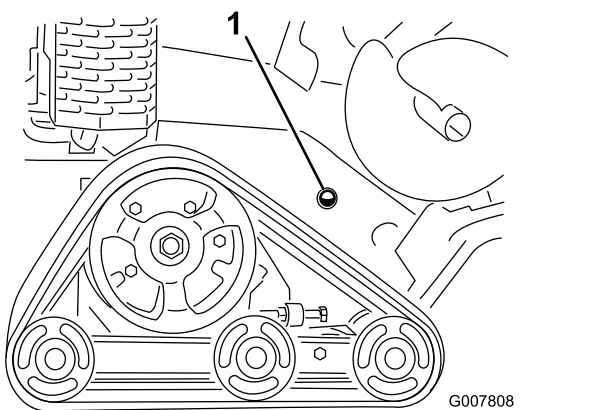
Obs: Många hydraulvätskor är nästintill färglösa, vilket gör det svårt att upptäcka läckor. Det finns en rödfärgstillsats till hydraulvätskan i flaskor om 20 ml. En flaska räcker till 15–22 liter hydraulvätska. Beställ artikelnr 44-2500 från en auktoriserad återförsäljare.

Kontrollera hydraulvätskenivån

Serviceintervall: Var 25:e timme

Se [Specifikationer för hydraulvätskan \(sida 36\)](#).

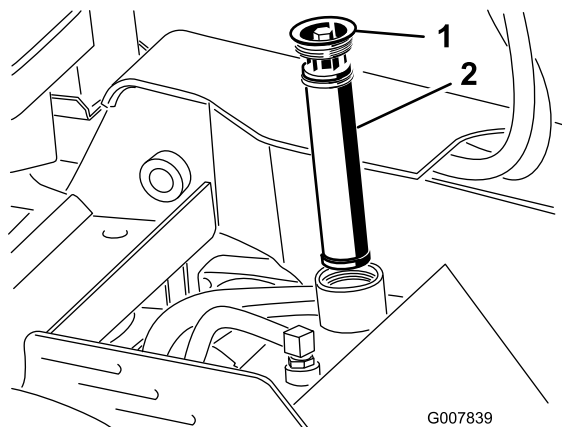
1. Ställ maskinen på ett plant underlag, koppla in parkeringsbromsen (i förekommande fall) och sänk fräsen.
2. Stäng av motorn och ta ut nyckeln.
3. Titta in i glasbubblan på maskinens högra sida. Fortsätt att tillsätta vätska om du inte kan se hydraulvätska i bubblan.



Figur 53

1. Kontrollbubbla för hydraulvätska

4. Ta bort skyddsplåten. Se [Ta bort skyddsplåten \(sida 21\)](#).
5. Gör rent i området runt hydrantankens påfyllningsrör och ta bort locket och filtret från röret med en hylsnyckel ([Figur 54](#)).



Figur 54

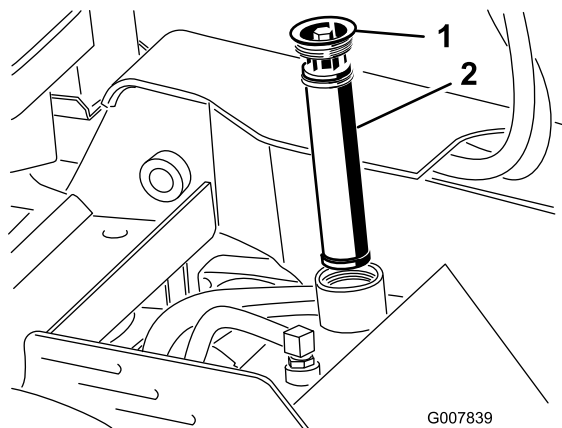
1. Lock till påfyllningsrör
2. Hydraulvätskefilter

6. Tillsätt vätska tills den syns i glasbubblan om nivån är låg.
7. Montera locket och filtret på påfyllningsröret och dra åt skruven ovanpå till 13–15,5 Nm.
8. Montera skyddsplåten. Se [Ta bort skyddsplåten \(sida 21\)](#).

Byta hydraulfiltret

Serviceintervall: Var 200:e timme

1. Ställ maskinen på ett plant underlag, koppla in parkeringsbromsen (i förekommande fall) och sänk fräsen.
2. Stäng av motorn och ta ut nyckeln.
3. Ta bort toppkåpan.
4. Ta bort och släng det gamla filtret ([Figur 55](#)).



Figur 55

1. Påfyllningslock
2. Hydraulfilter

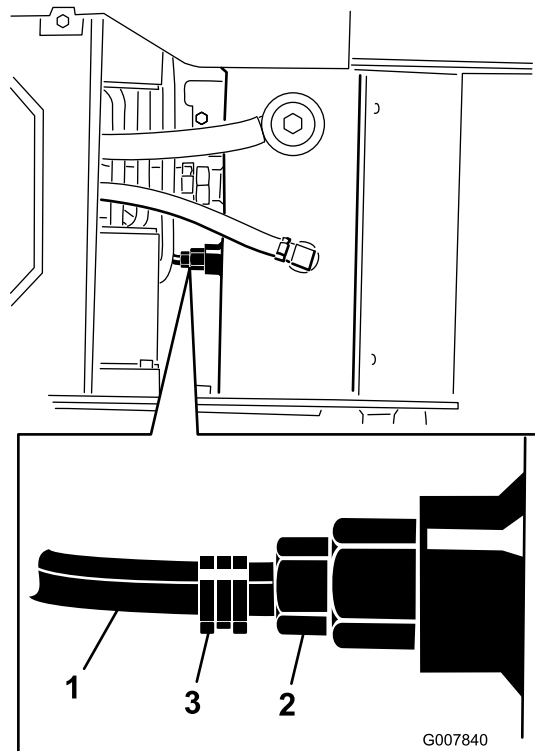
5. Montera det nya hydraulfiltret och påfyllningslocket ([Figur 55](#)) och dra åt skruven ovanpå till 13–15,5 Nm.

6. Torka upp eventuell utspilld olja.
7. Montera toppkåpan.

Byta hydraulvätskan

Serviceintervall: Var 400:e timme/Årligen (beroende på vilket som inträffar först)

1. Ställ maskinen på ett plant underlag, koppla in parkeringsbromsen (i förekommande fall) och sänk fräsen.
2. Stäng av motorn och ta ut nyckeln.
3. Låt maskinen svalna helt.
4. Ta bort toppkåpan.
5. Ta bort hydraultanklocket och filtret (Figur 54).
6. Sätt ett avtappningskärl som rymmer minst 37,8 liter under hydraultanken.
7. Kläm ihop slangklämman och ta bort klämman och slangen från hydraultankkopplingen så att hydraulvätskan kan rinna från slangen och tanken ner i avtappningskärlet.



Figur 56

g007840

1. Slang
2. Hydraultankkoppling
3. Slangklämman

8. Montera tillbaka slangen på fästet och fäst den med slangklämman när tömningen är klar.

Obs: Kassera spilloljan på en godkänd återvinningsstation.

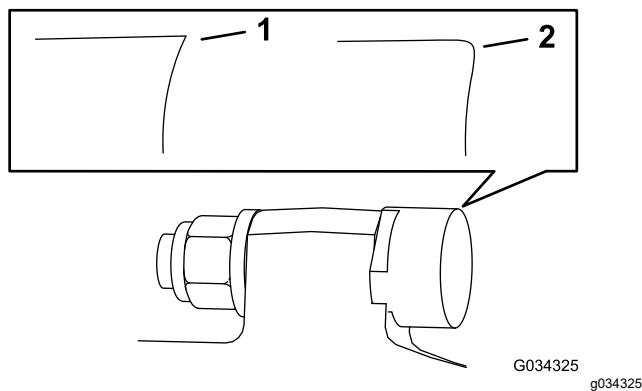
9. Fyll hydraultanken med hydraulvätska. Se [Specifikationer för hydraulvätskan \(sida 36\)](#).
10. Montera hydraulfiltret och påfyllningslocket (Figur 54) och dra åt skruven ovanpå till 13–15,5 Nm.
11. Starta motorn och låt den gå under några minuter.
12. Stäng av motorn.
13. Kontrollera hydraulvätskenivån och fyll på vid behov. Se [Kontrollera hydraulvätskenivån \(sida 37\)](#).
14. Torka upp eventuell utspilld olja.
15. Montera toppkåpan.

Underhåll av fräsen

Byta tänderna

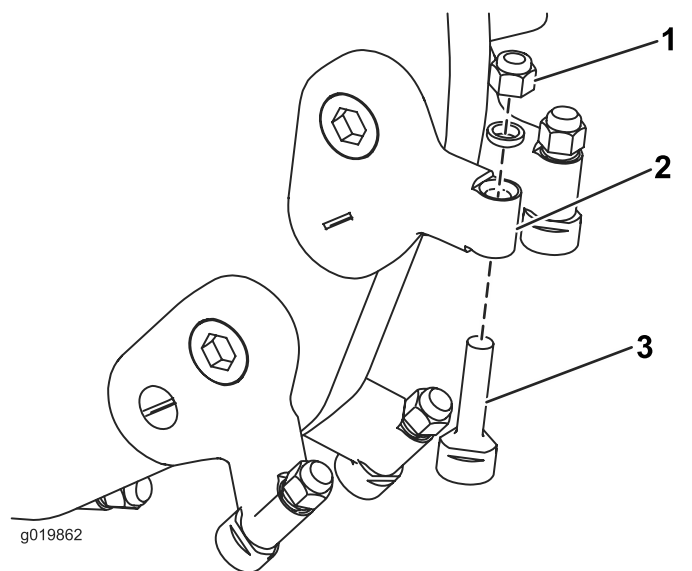
Serviceintervall: Varje användning eller dagligen—Kontrollera tändernas skick, rotera eller byt ut de som är slitna eller skadade och dra åt muttrarna för alla tänder.

På grund av det höga slitaget tänderna utsätts för behöver de roteras eller bytas ut med jämna mellanrum (Figur 57).



Figur 57

1. Vass tand
2. Sliten tand



Figur 58

1. Mutter
2. Tandhållare
3. Tand

Varje tand är markerad med tre lägen så att du kan rotera den två gånger och på så sätt få en ny vass kant innan tanden behöver bytas ut. Roterar en tand genom att lossa muttern som fäster den (Figur 58). Tryck tanden framåt och rotera den en tredjedels varv så att en oanvänd kant vänds utåt. Dra åt muttern som fäster tanden till 68 Nm.

Vid byte av en enskild tand lossar du först muttern som fäster tanden så att du kan ta bort den och monterar därefter den nya tanden, distansbrickan och muttern på samma plats (Figur 58). Dra åt muttern som fäster tanden till 68 Nm.

Rengöring

Ta bort skräp från maskinen

Serviceintervall: Efter varje användning

Viktigt: Motorn kommer att överhettas och skadas om den körs med blockerade skärmar, smutsiga eller igensatta kylflänsar och/eller med kylarhöljerna demonterade.

1. Ställ maskinen på ett plant underlag, koppla in parkeringsbromsen (i förekommande fall) och sänk fräsen.
2. Stäng av motorn, ta ut nyckeln och vänta tills motorn har svalnat.
3. Torka bort allt skräp från luftrenaren.
4. Ta bort allt skräp som samlats på motorn och ljuddämparen med en borste eller blåsanordning.

Viktigt: Det är bättre att blåsa bort skräpet än att tvätta bort det. Om du använder vatten ska du hålla det på avstånd från elektriska delar och hydraulventiler. Använd inte en högtryckstvätt. En högtryckstvätt kan skada elsystemet och hydraulventilerna eller utarma smörjfettet.

5. Ta bort skräp från oljekylaren.

Förvaring

Säker förvaring

- Låt maskinen svalna innan du ställer den i förvaring.
- Förvara inte maskinen eller bränsle i närheten av öppna lågor.

Förvaring

Serviceintervall: Varje användning eller dagligen

Årligen eller före förvaring

Årligen eller före förvaring

1. Ställ maskinen på ett plant underlag, koppla in parkeringsbromsen (i förekommande fall) och sänk fräsen.
2. Stäng av motorn och ta ut nyckeln.
3. Avlägsna lort och smuts från maskinens utvändiga delar, särskilt motorn. Ta bort smuts och skräp från utsidan av motorns kylflänsar och fläkthus.
Viktigt: Tvätta maskinen med ett mildt rengöringsmedel och vatten. Högtryckstvätta inte maskinen. Undvik att använda alltför mycket vatten, särskilt nära kontrollpanelen, motorn, hydraulpumparna och motorerna.
4. Serva luftrenaren; se [Serva luftrenaren \(sida 23\)](#).
5. Smörj maskinen. Se [Smörja maskinen \(sida 22\)](#).
6. Byt olja i vevhuset, se [Byta ut motoroljan \(sida 25\)](#).
7. Ta bort tändstiftet och kontrollera skicket på det. Se [Utföra service på tändstiftet \(sida 26\)](#).
8. Utför följande om maskinen ska ställas i förvaring i mer än en månad:
 - A. Tillsätt bränslestabiliserare/konditionerare till färskt bränsle i tanken. Följ blandningsanvisningarna från tillverkaren. Använd inte en alkoholbaserad stabiliserare (etanol eller metanol).
 - B. Kör motorn så att det stabiliserade bränslet fördelas i bränslesystemet (5 minuter).
 - C. Stäng av motorn, låt den svalna och töm bränsletanken med en hävert av pumptyp.
 - D. Starta motorn och kör den tills den stängs av.
 - E. Koppla in choken.
 - F. Starta och kör den tills den inte längre startar.

G. Kassera bränslet på lämpligt sätt. Återvinn enligt lokala föreskrifter.

Viktigt: Förvara inte bränsle som innehåller stabiliserare/konditionerare under längre tid än vad som rekommenderas av stabiliserartillverkaren.

9. Häll i två matskedar motorolja i tändstiftshålet när stiftet är borttaget från motorn.
10. Placera en trasa över tändstiftshålet för att fånga upp eventuellt oljesprut och använd därefter startmotorn eller startsnöret för att dra igång motorn och fördela oljan i cylindern.
11. Montera tändstiftet, men anslut inte tändkabeln till tändstiftet.
12. Ladda batteriet. Se [Ladda batteriet \(sida 29\)](#).
13. Kontrollera och justera spänningen i larvbanden. Se [Kontrollera och justera spänningen i larvbanden \(sida 31\)](#).
14. Kontrollera och dra åt alla fästelement. Reparera eller byt ut skadade delar.
15. Måla i lackskador och bara metallytor med färg från en auktoriserad återförsäljare.
16. Förvara maskinen i ett rent och torrt garage eller lagerutrymme. Ta ut nyckeln ur tändningslåset och lägg den där du kommer ihåg att du har lagt den.
17. Täck över maskinen för att skydda den och hålla den ren.

Felsökning

Problem	Möjliga orsaker	Åtgärd
Startmotorn startar inte.	<ol style="list-style-type: none"> 1. Batteriet är urladdat. 2. De elektriska anslutningarna har korroderat eller lossnat. 3. Reläet eller brytaren är skadad. 	<ol style="list-style-type: none"> 1. Ladda eller byt ut batteriet. 2. Kontrollera att de elektriska anslutningarna har god kontakt. 3. Kontakta en auktoriserad serviceverkstad.
Motorn startar inte, är trögstartad eller stannar efter en stund.	<ol style="list-style-type: none"> 1. Bränsletanken är tom. 2. Bränslekranen är stängd. 3. Reglagen är inte i neutralläge. 4. Choken är inte på. 5. Luftrenaren är smutsig. 6. Tändkabeln är lös eller urkopplad. 7. Tändstiftet är slitet, skadat eller har felaktigt elektrodavstånd. 8. Det finns smuts, vatten eller gammalt bränsle i bränslesystemet. 	<ol style="list-style-type: none"> 1. Fyll tanken med färskt bränsle. 2. Öppna bränslekranen. 3. För reglagen till neutralläget. 4. Skjut choken framåt så långt det går. 5. Rengör eller byt ut luftrenarinsatsen. 6. Sätt på tändkabeln på tändstiftet. 7. Montera ett nytt tändstift med korrekt avstånd. 8. Kontakta en auktoriserad serviceverkstad.
Motorn tappar kraft.	<ol style="list-style-type: none"> 1. Motorn belastas för hårt. 2. Luftrenaren är smutsig. 3. Låg oljenivå i vevhuset. 4. Kylflänsarna och luftkanalerna under motorns fläkthus är igensatta. 5. Tändstiftet är slitet, skadat eller har felaktigt elektrodavstånd. 6. Det finns smuts, vatten eller gammalt bränsle i bränslesystemet. 	<ol style="list-style-type: none"> 1. Sänk hastigheten. 2. Rengör eller byt ut luftrenarinsatsen. 3. Kontrollera och fyll på olja i vevhuset. 4. Rensa kylflänsarna och luftkanalerna. 5. Montera ett nytt tändstift med korrekt avstånd. 6. Kontakta en auktoriserad serviceverkstad.
Motorn överhettas.	<ol style="list-style-type: none"> 1. Motorn belastas för hårt. 2. Oljenivån i vevhuset är låg. 3. Kylflänsarna och luftkanalerna under motorns fläkthus är igensatta. 	<ol style="list-style-type: none"> 1. Sänk hastigheten. 2. Kontrollera och fyll på olja i vevhuset. 3. Rensa kylflänsarna och luftkanalerna.
Maskinen vibrerar onormalt.	<ol style="list-style-type: none"> 1. Motorns fästsruvar är lösa. 	<ol style="list-style-type: none"> 1. Dra åt motorns fästsruvar.
Maskinen driver inte.	<ol style="list-style-type: none"> 1. Hydraulvätskenivån är låg. 2. Bogserventilerna är öppna. 3. Hydraulsystemet är skadat. 	<ol style="list-style-type: none"> 1. Kontrollera och fyll på hydraulvätska. 2. Stäng bogserventilerna. 3. Kontakta en auktoriserad serviceverkstad.
Det går inte att vrida fräsen.	<ol style="list-style-type: none"> 1. En träbit eller sten har fastnat i fräsen. 2. Fräsens drivsystem är skadat. 3. Hydraulsystemet är blockerat, förorenat eller skadat. 	<ol style="list-style-type: none"> 1. Stäng av motorn och ta bort det som har fastnat med en pinne. 2. Kontakta en auktoriserad serviceverkstad. 3. Kontakta en auktoriserad serviceverkstad.
Fräsen skär för långsamt.	<ol style="list-style-type: none"> 1. Tänderna är utslitna. 2. Hydraulsystemet är överhettat. 3. Hydraulsystemet är blockerat, förorenat eller skadat. 	<ol style="list-style-type: none"> 1. Vänd på eller byt ut tänderna. 2. Stäng av systemet och låt det svalna. 3. Kontakta en auktoriserad återförsäljare.

Integritetsmeddelande för EES/Storbritannien

Hur Toro använder dina personuppgifter

The Toro Company ("Toro") respekterar din integritet. När du köper våra produkter kan vi komma att samla in vissa personuppgifter om dig, antingen direkt från dig eller via din lokala Toro-återförsäljare. Toro använder dessa uppgifter för att uppfylla avtalsenliga skyldigheter såsom att registrera din garanti, behandla dina garantianspråk eller för att kontakta dig i händelse av att en produkt måste återkallas samt för legitima affärsändamål såsom att mäta kundnöjdhet, förbättra våra produkter eller förse dig med produktinformation som kan vara av intresse. Toro kan vidarebefordra uppgifterna till våra dotterbolag, närstående bolag, återförsäljare eller andra affärspartner i samband med dessa aktiviteter. Vi kan även vidarebefordra personuppgifter när det krävs enligt lag eller i samband med försäljning, köp eller sammanslagning av ett företag. Vi säljer aldrig dina personuppgifter till något annat företag i marknadsföringssyfte.

Kvarhållande av personuppgifter

Toro kvarhåller dina personuppgifter så länge det är relevant för ovan nämnda syften och i enlighet med gällande lagstiftning. Kontakta legal@toro.com för mer information om tillämpliga kvarhållandeperioder.

Toros säkerhetsengagemang

Dina personuppgifter kan komma att behandlas i USA eller i något annat land som kanske har mindre strikta dataskyddslagar än landet där du är bofast. Närhelst vi överför dina uppgifter utanför landet där du är bofast kommer vi att tillämpa de åtgärder som krävs juridiskt för att säkerställa att lämpliga säkerhetsåtgärder tillämpas för att skydda dina uppgifter samt säkerställa att uppgifterna behandlas på ett säkert sätt.

Åtkomst och korrigering

Du kan ha rätt att korrigera eller granska dina personuppgifter samt neka eller begränsa behandling av dina personuppgifter. Om du vill göra detta ska du kontakta oss via e-post på legal@toro.com. Om du har några frågor angående hur Toro har hanterat dina uppgifter uppmanar vi dig att ta upp detta direkt med oss. Observera att personer som är bosatta i Europa har rätt att föra klagan via sina lokala dataskyddsmyndigheter.

Delstaten Kaliforniens Proposition 65-varningsinformation

Vad är det här för varning?

Du kanske ser en produkt till salu som har en varningsetikett enligt följande:



WARNING: Cancer och fortplantningsskador – www.p65Warnings.ca.gov.

Vad är Prop 65?

Prop 65 omfattar alla företag som är verksamma i Kalifornien, som säljer produkter i Kalifornien eller som tillverkar produkter som kanske kommer att säljas i eller föras in i Kalifornien. Prop 65 kräver att Kaliforniens guvernör ska publicera och uppdatera en lista med kemikalier som är kända för att orsaka cancer, fosterskador och/eller andra fortplantningsskador. Listan, som uppdateras årligen, inkluderar hundratals kemikalier som återfinns i många vardagliga bruksföremål. Syftet med Prop 65 är att informera allmänheten om exponering för dessa kemikalier.

Prop 65 förbjuder inte försäljning av produkter som innehåller dessa kemikalier, men varningar krävs på alla produkter och förpackningar samt på all produktdokumentation. En Prop 65-varning betyder dock inte att en produkt strider mot några produktsäkerhetsstandarder eller -krav. Kaliforniens myndigheter har klargjort att en Prop 65-varning "inte är detsamma som ett myndighetsbeslut om att en produkt är säker eller osäker". Många av dessa kemikalier har använts i vardagliga produkter i årtal utan dokumenterad fara. Mer information finns på <https://oag.ca.gov/prop65/faqs-view-all>.

En Prop 65-varning betyder att ett företag antingen har (1) utvärderat exponeringsrisken och kommit fram till att den överskrider nivån för "försumbar nivå", eller (2) har valt att ge en varning baserat på vetenskapen om förekomst av listade kemikalier utan att försöka utvärdera exponeringsrisken.

Gäller denna lag överallt?

Prop 65-varningar krävs endast enligt kalifornisk lag. Dessa varningar kan ses i ett stort antal olika sammanhang i Kalifornien, inklusive men inte begränsat till restauranger, mataffärer, hotell, skolor och sjukhus, och på ett stort antal olika produkter. Vissa e-butiker och postorderföretag anger dessutom Prop 65-varningar på sina webbplatser eller i sina kataloger.

Hur skiljer sig de kaliforniska varningarna från nationella gränsvärden?

Prop 65-standarder är ofta strängare än nationella och internationella standarder. Det finns diverse substanser som kräver en Prop 65-varning vid nivåer som är mycket lägre än de nationella åtgärdsgränserna. Prop 65-nivån för blyvarningar är t.ex. 0,5 µg/dag, vilket är betydligt lägre än den nationella och internationella nivån.

Varför finns inte varningen på alla liknande produkter?

- Produkter som säljs i Kalifornien kräver Prop 65-märkning medan liknande produkter som säljs någon annanstans inte gör det.
- Om ett företag har varit inblandat i en rättsprocess om Prop 65 och när en förlikning kan förlikningen kräva att Prop 65-varningar anges för dess produkter, medan andra företag som tillverkar liknande produkter kanske inte har några sådana krav.
- Tillämpningen av Prop 65 är inkonsekvent.
- Företag kan välja att inte ange varningar om de har kommit fram till att de enligt Prop 65 inte behöver göra det. Även om en produkt saknar varning behöver inte det betyda att produkten inte innehåller de listade kemikalierna i ungefär samma omfattning.

Varför inkluderar Toro denna varning?

Toro har valt att förse konsumenter med så mycket information som möjligt så att de kan fatta väl grundade beslut om de produkter de köper och använder. Eftersom exponeringsgränskrav inte angetts för alla listade kemikalier tillhandahåller Toro i vissa fall varningar baserat på vetenskapen om förekomst av en eller flera angivna kemikalier utan att försöka utvärdera exponeringsnivån. Trots att Toro-produkternas exponeringsrisk kan anses vara försumbar, eller med god marginal ligga inom gränserna för "försumbar risk", har Toro valt att ange Prop 65-varningarna. Om vi inte anger dessa varningar kan Toro åtalas av den kaliforniska staten eller av privatpersoner som vill verkställa Prop 65, vilket kan leda till allvarliga påföljder.