



Count on it.

Form No. 3441-308 Rev B

Gebruikershandleiding

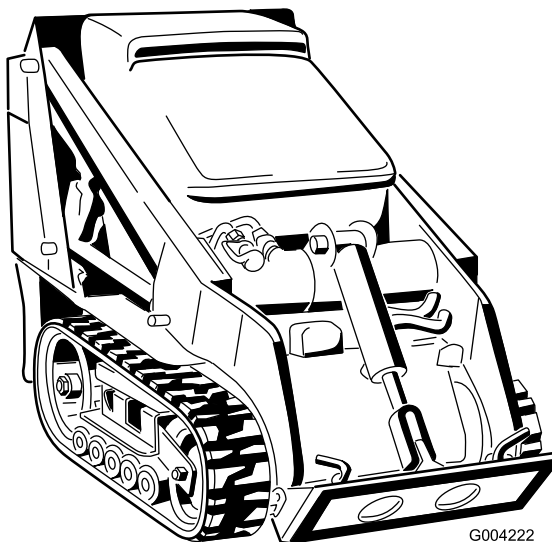
TX 525 compacte werktuigdrager

Modelnr.: 22323—Serienr.: 407600000 en hoger

Modelnr.: 22323G—Serienr.: 405700000 en hoger

Modelnr.: 22323HD—Serienr.: 400000000 en hoger

Modelnr.: 22324—Serienr.: 407600000 en hoger



G004222



Dit product voldoet aan alle relevante Europese richtlijnen; zie voor details de aparte productspecifieke conformiteitsverklaring.

Als de machine zonder een goed werkende vonkenvanger, zoals omschreven in sectie 4442, of een goed onderhouden, brandveilige motor wordt gebruikt in een bosgebied of op een met dicht struikgewas of gras begroeid terrein, handelt de bestuurder in strijd met de bepalingen van sectie 4442 of 4443 van de Wet op de Openbare Hulpbronnen (Public Resources Code) van de Staat Californië.

De bij deze motor geleverde Gebruikershandleiding bevat informatie over het Environmental Protection Agency (EPA) in de Verenigde Staten en de California Emission Control Regulation voor emissiesystemen, onderhoud en garantie. Bestel vervangingsonderdelen bij de fabrikant van de motor.

▲ WAARSCHUWING

CALIFORNIË

Proposition 65 Waarschuwing

De uitlaatgassen van de dieselmotor van dit product bevatten bestanddelen waarvan bekend is dat ze kanker, geboortefwijkingen of andere schade aan de voortplantingsorganen kunnen veroorzaken.

Accuklemmen, accupolen en dergelijke onderdelen bevatten lood en loodverbindingen. Van deze stoffen is bekend dat ze kanker en schade aan de voortplantingsorganen veroorzaken. Was altijd uw handen nadat u met deze onderdelen in aanraking bent geweest.

Gebruik van dit product kan leiden tot blootstelling aan chemische stoffen waarvan de Staat Californië weet dat ze kanker, geboortefwijkingen en andere schade aan het voortplantingssysteem veroorzaken.

Inleiding

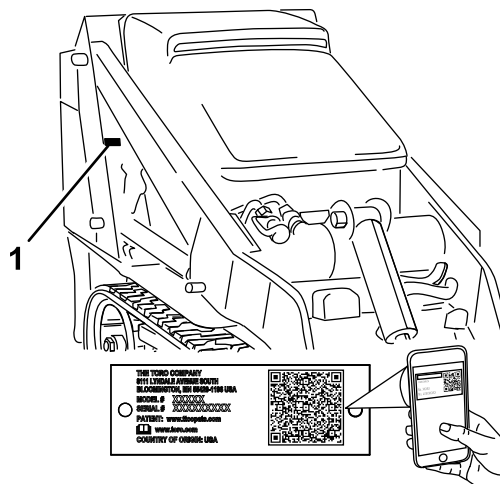
Deze machine is een compacte werktuigdrager bedoeld voor het verplaatsen van aarde en andere materialen voor landschapsverzorging and bouwwerkzaamheden. Het is bedoeld voor gebruik in combinatie met allerlei werktuigen voor het uitvoeren van speciale functies. Dit product gebruiken voor andere doeleinden dan het bedoelde gebruik kan gevaarlijk zijn voor u of voor omstanders.

Lees deze informatie zorgvuldig door, zodat u weet hoe u dit product op de juiste wijze moet gebruiken en onderhouden en om letsel en schade aan de machine te voorkomen. U bent verantwoordelijk voor het juiste en veilige gebruik van de machine.

Ga naar www.Toro.com voor documentatie over productveiligheid en bedieningsinstructies, informatie over accessoires, hulp bij het vinden van een dealer of om uw product te registreren.

Als u service, originele Toro onderdelen of aanvullende informatie nodig hebt, kunt u contact opnemen met een erkende servicedealer of met de klantenservice van Toro. U dient hierbij altijd het modelnummer en het serienummer van het product te vermelden. De locatie van het plaatje met het modelnummer en het serienummer van het product is aangegeven op [Figuur 1](#). U kunt de nummers noteren in de ruimte hieronder.

Belangrijk: U kunt met uw mobiel apparaat de QR-code op het plaatje met het serienummer (indien aanwezig) scannen om toegang te krijgen tot de garantie, onderdelen en andere productinformatie.



Figuur 1

1. Plaats van modelnummer en serienummer

Modelnr.: _____ Serienr.: _____
--

Er worden in deze handleiding een aantal mogelijke gevaren en een aantal veiligheidsberichten genoemd met de volgende veiligheidssymbolen (Figuur 2), die duiden op een gevaarlijke situatie die zwaar lichamelijk letsel of de dood tot gevolg kan hebben als u de veiligheidsvoorschriften niet in acht neemt.



Figuur 2

g000502

1. Veiligheidssymbool

Er worden in deze handleiding twee woorden gebruikt om uw aandacht op bijzondere informatie te vestigen. **Belangrijk** attendeert u op bijzondere technische informatie en **Opmerking** duidt algemene informatie aan die bijzondere aandacht verdient.

Inhoud

Veiligheid	4
Algemene veiligheid	4
Veiligheids- en instructiestickers	5
Algemeen overzicht van de machine	9
Bedieningsorganen	9
Specificaties	12
Werktuigen/accessoires	13
Voor gebruik	13
Veiligheidsinstructies voorafgaand aan het werk	13
Brandstof bijvullen	14
Dagelijks onderhoud uitvoeren	15
Tijdens gebruik	15
Veiligheid tijdens het werk	15
Motor starten	17
Met de machine rijden	17
De motor afzetten	17
Werktuigen gebruiken	17
Na gebruik	19
Veiligheid na het werk	19
Een defecte machine verplaatsen	20
De machine transporteren	20
De machine omhoogbrengen	22
Onderhoud	23
Veiligheid bij onderhoud	23
Aanbevolen onderhoudsschema	23
Procedures voorafgaande aan onderhoud	25
Cilindervergrendeling gebruiken	25

Toegang krijgen tot inwendige onderdelen	25
Smering	27
De machine smeren	27
Onderhoud motor	28
Veiligheid van de motor	28
Onderhoud van het luchtfilter	28
Motorolie verversen	29
Onderhoud brandstofsysteem	31
Brandstofleidingen en aansluitingen controleren	31
Water aftappen uit brandstoffilter/waterafscheider	31
Brandstoffilterbus en inlinefilter vervangen	31
Het brandstofsysteem ontluchten	32
Brandstof aftappen uit de brandstoftank(s)	32
Onderhoud elektrisch systeem	33
Veiligheid van het elektrisch systeem	33
Onderhoud van de accu	33
Onderhoud van de zekeringen	34
Onderhoud aandrijfsysteem	36
Onderhoud van de rupsbanden	36
Onderhoud koelsysteem	40
Veiligheid van het koelsysteem	40
Onderhoud van het koelsysteem	40
Onderhouden remmen	41
De parkeerrem testen	41
Onderhoud riemen	42
Conditie van de hydraulische pompriem controleren	42
Onderhoud bedieningsysteem	42
De bedieningsorganen afstellen	42
Onderhoud hydraulisch systeem	44
Veiligheid van het hydraulische systeem	44
Hydraulische druk aflaten	44
Specificaties hydraulische vloeistof	45
Het peil van de hydraulische vloeistof controleren	45
Hydraulisch filter vervangen	46
Hydraulische vloeistof verversen	46
Reiniging	48
Vuil verwijderen	48
Het chassis reinigen	48
Stalling	48
Veiligheid tijdens opslag	48
Stalling	48
Problemen, oorzaak en remedie	49

Veiligheid

Algemene veiligheid

⚠ GEVAAR

Mogelijk lopen er in uw werkgebied onder grond leidingen van nutsbedrijven. Als u deze beschadigt, kan dat elektrische schokken of een explosie veroorzaken.

Zorg dat de ondergrondse kabels en leidingen gemarkeerd worden op de locatie of in het werkgebied en ontwijk de gemarkeerde gebieden. Neem contact op met de plaatselijke markeringsdienst of het betreffende nutsbedrijf om de locatie te laten markeren (bel bijvoorbeeld in de Verenigde Staten 811 of in Australië 1100 voor de nationale markeringsdienst).

Volg altijd alle veiligheidsinstructies op om ernstig of mogelijk dodelijk letsel te voorkomen.

- Overschrijd nooit het nominale werkvermogen, omdat de machine instabiel kan worden waardoor u de controle over de machine verliest.
- Vervoer geen lading als de armen zijn opgeheven; zorg ervoor dat de lading tijdens het vervoer dicht bij de grond is.
- Hellingen zijn de belangrijkste oorzaak dat de bestuurder de macht over de machine verliest en deze omkantelt. Dit kan leiden tot ernstig of dodelijk letsel. **Gebruik van de machine op hellingen of oneffen terrein vereist extra voorzichtigheid.**
- **Rij de machine heuvelopwaarts en heuvelafwaarts met het zware uiteinde naar de top van de heuvel gericht en de lading dicht bij de grond.** De gewichtsverdeling verandert in functie van de werktuigen. Met een lege bak is de achterzijde van de machine de zware kant, terwijl met een volle bak de voorzijde de zware kant is. De meeste andere werktuigen zorgen ervoor dat het gewicht voornamelijk op de voorkant van de machine rust.
- Zorg dat de ondergrondse kabels, leidingen en andere objecten gemarkeerd worden op de locatie of in het werkgebied en ga op deze plaatsen niet graven.
- Lees deze *Gebruikershandleiding* en zorg ervoor dat u deze begrijpt voordat u de motor start.
- Geef uw volledige aandacht als u de machine gebruikt. Zorg ervoor dat u met niets anders bezig

bent waardoor u kunt worden afgeleid, anders kan er letsel ontstaan of kan eigendom worden beschadigd.

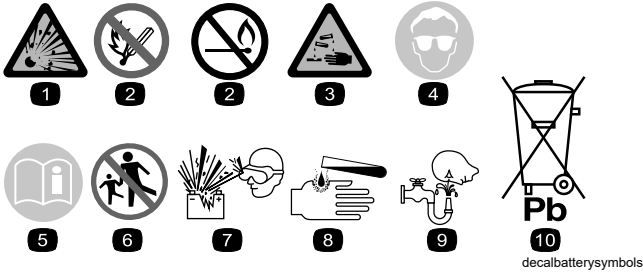
- Laat kinderen of personen die geen instructie hebben ontvangen de machine nooit gebruiken.
- Houd uw handen en voeten uit de buurt van de bewegende onderdelen en werktuigen.
- Gebruik de machine enkel als de schermen en andere beveiligingsmiddelen aanwezig zijn en naar behoren werken.
- Laat geen omstanders of kinderen het werkgebied betreden.
- Schakel de machine uit, zet de motor af en verwijder het sleuteltje voordat u onderhoudswerkzaamheden uitvoert, bijtankt of verstoppingen uit de machine verwijdert.

Onjuist gebruik of onderhoud van deze machine kan letsel tot gevolg hebben. Om het risico op letsel te verkleinen, dient u zich aan de volgende veiligheidsinstructies te houden en altijd op het veiligheidssymbool **⚠** te letten, dat betekent Voorzichtig, Waarschuwing of Gevaar – instructie voor persoonlijke veiligheid. Niet-naleving van deze instructies kan leiden tot lichamelijk of dodelijk letsel.

Veiligheids- en instructiestickers



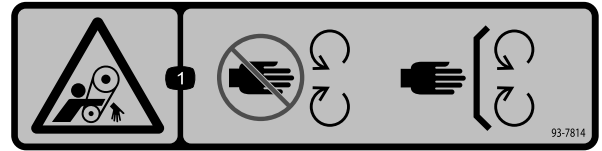
Veiligheidsstickers en veiligheidsinstructies zijn gemakkelijk zichtbaar voor de bestuurder en bevinden zich bij plaatsen waar gevaar kan ontstaan. Vervang alle beschadigde of ontbrekende stickers.



Symbolen op accu

Sommige of alle symbolen staan op de accu.

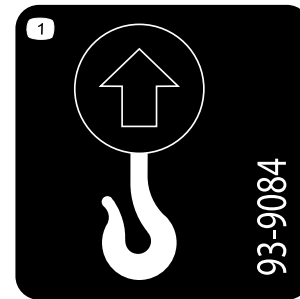
- | | |
|--|--|
| 1. Explosiegevaar | 6. Hou omstanders uit de buurt van de accu. |
| 2. Geen vonken of vuur en niet roken | 7. Draag oogbescherming; explosieve gassen kunnen blindheid en ander letsel veroorzaken. |
| 3. Risico van bijtende vloeistof/chemische brandwonden | 8. Accuzuur kan blindheid of ernstige brandwonden veroorzaken. |
| 4. Draag oogbescherming. | 9. Ogen direct met water spoelen en snel arts raadplegen. |
| 5. Lees de <i>Gebruikershandleiding</i> . | 10. Bevat lood; niet weggooien |



93-7814

decal93-7814

1. Risico om gegrepen te worden, riem – Blijf op afstand van bewegende delen; zorg dat alle beschermende delen op hun plaats zijn.



93-9084

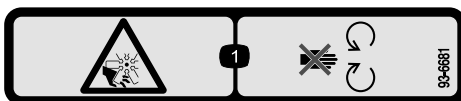
decal93-9084

1. Hefpunt/bevestigingspunt



93-6680

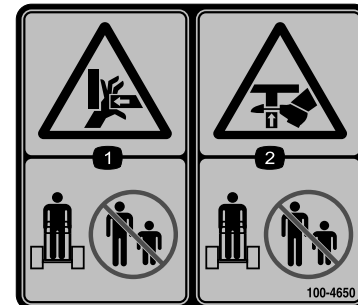
decal93-6680



93-6681

decal93-6681

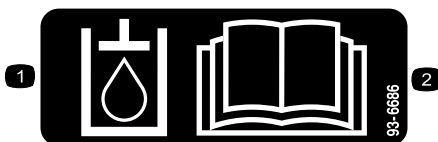
1. Ledematen kunnen worden gesneden/geamputeerd, ventilator – Blijf uit de buurt van bewegende onderdelen.



100-4650

decal100-4650

1. Handen kunnen bekneld raken – Houd omstanders uit de buurt.
2. Voeten kunnen bekneld raken – Houd omstanders uit de buurt.



93-6686

decal93-6686

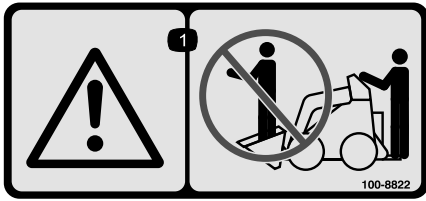
1. Hydraulische vloeistof
2. Lees de *Gebruikershandleiding*.



100-8821

decal100-8821

1. Pletgevaar van boven; handen kunnen worden gesneden – Blijf op een veilige afstand van de voorzijde van de tractie-eenheid als de armen van de lader zijn opgeheven.



decal100-8822

100-8822

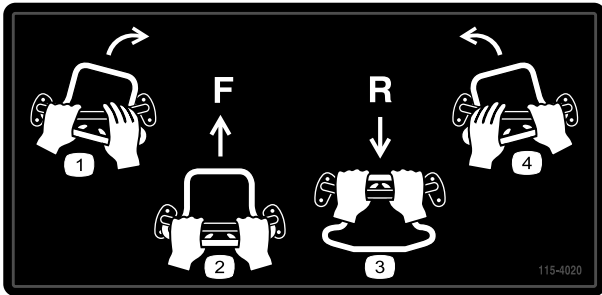
1. Waarschuwing – het is niet toegestaan passagiers te vervoeren.



decal106-6755

106-6755

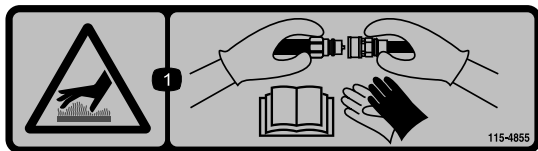
1. Motorkoelvloeistof onder druk.
2. Explosiegevaar – Lees de *Gebruikershandleiding*.
3. Waarschuwing – Raak het hete oppervlak niet aan.
4. Waarschuwing – Lees de *Gebruikershandleiding*.



decal115-4020

115-4020

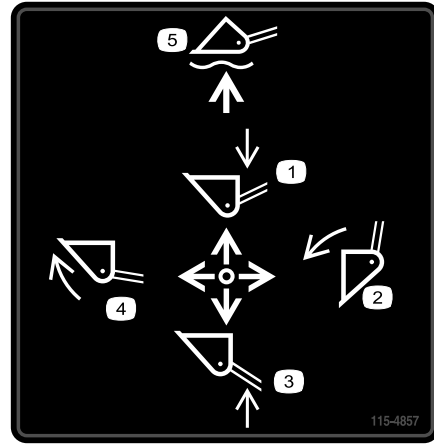
1. Rechtsaf
2. Vooruit
3. Achteruit
4. Linksaf



decal115-4855

115-4855

1. Heet oppervlak/gevaar voor brandwonden – Draag beschermende handschoenen bij het hanteren van de hydraulische koppelingen en lees de *Gebruikershandleiding* voor meer informatie over het hanteren van hydraulische onderdelen.



decal115-4857

115-4857

1. Breng de armen van de lader omlaag.
2. Bak leegstorten.
3. Laadarmen omhoog.
4. Bak ophalen.
5. Bak boven de grond laten zweven.



decal115-4858

115-4858

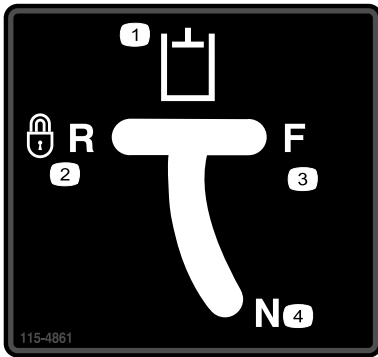
1. Hands of voeten kunnen bekneld raken – monteer de vergrendeling van de cilinder.



decal115-4859

115-4859

1. Uitgeschakeld
2. Parkeerrem
3. Ingeschakeld



115-4861

1. Hulphydrauliek
2. Vergrendeld achterruit (uitsparing)
3. Voorruit
4. Neutraal (uit)



115-4865

decal115-4865

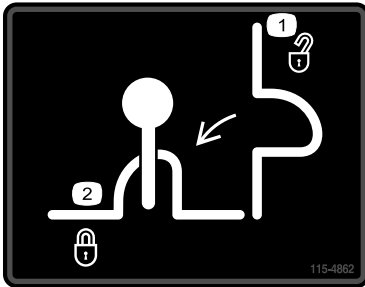
1. Motorkoelvloeistof
2. Lees de Gebruikershandleiding.



115-4882

decal115-4882

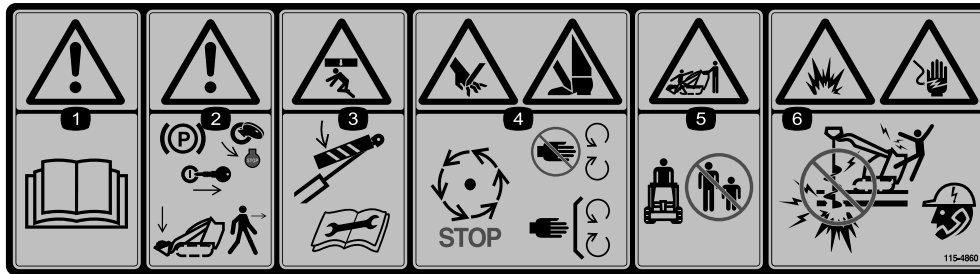
1. Waarschuwing – Raak het hete oppervlak niet aan.



115-4862

decal115-4862

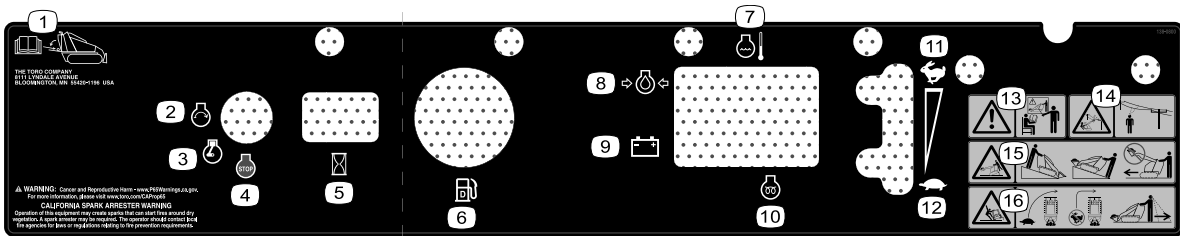
1. Vergrendeling van klep van lader – niet vergrendeld
2. Vergrendeling van klep van lader – vergrendeld



115-4860

decal115-4860

1. Waarschuwing – Lees de *Gebruikershandleiding*.
2. Waarschuwing – Laat de laderarmen zakken, stel de parkeerrem in werking, zet de motor af en verwijder het sleuteltje voordat u de machine verlaat.
3. Pletgevaar van boven – Breng de cilindervergrendeling aan en lees de *Gebruikershandleiding* alvorens onderhoud uit te voeren.
4. Handen of voeten kunnen worden gesneden – Wacht tot alle bewegende delen tot stilstand zijn gekomen, blijf uit de buurt van bewegende onderdelen en houd alle beschermende delen op hun plaats.
5. Voeten kunnen bekneld raken of afgesneden worden – Houd omstanders uit de buurt.
6. Explosiegevaar; gevaar voor elektrische schokken - Niet gebruiken als er stroomkabels kunnen liggen; neem contact op met uw lokaal nutsbedrijf.



decal138-0800

138-0800

1. Lees de *Gebruikershandleiding* die op uw machine zit.
2. Motor – Starten
3. Motor – Lopen
4. Motor – Uitschakelen
5. Urenteller
6. Brandstof
7. Koelvloeistoftemperatuur
8. Oliedruk motor
9. Accu
10. Gloeibougies
11. Snel
12. Langzaam
13. Waarschuwing – Bedien deze machine uitsluitend als u hierin getraind bent.
14. Gevaar voor elektrische schok, bovengrondse elektrische leidingen – Kijk uit voor bovengrondse elektrische leidingen.
15. Kantelgevaar – Verplaats de tractie-eenheid met het zware uiteinde naar boven; draag ladingen laag; rij niet met de machine terwijl de lading omhooggebracht is.
16. Kantelgevaar – Rij traag in bochten; maak geen scherpe bochten als u snel rijdt; kijk achter u en naar beneden wanneer u achteruitrijdt.

TX 525 QUICK REFERENCE AID

CHECK/SERVICE (daily)

1. OIL LEVEL, ENGINE
2. OIL LEVEL, HYDRAULIC TANK
3. COOLANT LEVEL
4. BELT
5. GREASE - LUBE POINTS (12)
6. AIR CLEANER
7. WATER SEPARATOR
8. BRAKE FUNCTION

SEE OPERATOR'S MANUAL

1

FLUID SPECIFICATIONS / CHANGE INTERVALS

See operator's manual for initial change	FLUID TYPE	CAPACITY	CHANGE INTERVALS		FILTER PART NO.
			FLUID	FILTER	
A. ENGINE OIL	SAE 10W-30, SAE 10W-40	3.84 qts. (3.6 L)	100 HRS.	200 HRS.	100-1892
B. HYDRAULIC OIL	SEE OPERATOR'S MANUAL	12 gals. (45 L)	400 HRS.	200 HRS.	86-3010
C. AIR FILTER	—	—	—	200 HRS.	ELEMENT 108-3811
D. FUEL FILTER	—	—	—	400 HRS.	112-7836 OR 63-3300
E. FUEL	#1 DIESEL ABOVE 20° F (7° C) #1 OR #1/2 DIESEL BLEND BELOW 20° F	6 gals. (23 L)	—	—	—
F. COOLANT	50/50 ANTIFREEZE	4.0 qts. (3.8 L)	1500 HRS.	—	—

COMMON SERVICE PARTS

V-BELT	106-6262
BELT	112-2511
WHEEL CAP	106-7557
BOGIE GASKET	106-7585
NARROW TRACK	136-5847
WIDE TRACK	136-5848
ROAD WHEEL ASM	138-0782
ROAD WHEEL KIT	106-7620
QUICK ATTACH ASM	132-8418

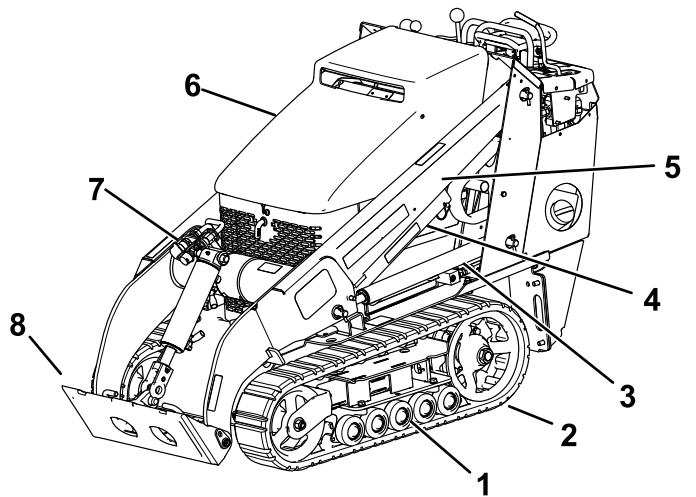
140-5729

decal140-5729

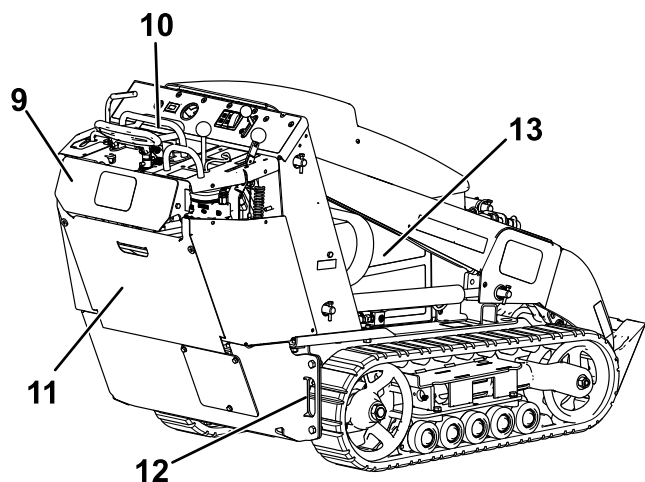
140-5729

1. Lees de *Gebruikershandleiding*.

Algemeen overzicht van de machine



g313997



g313998

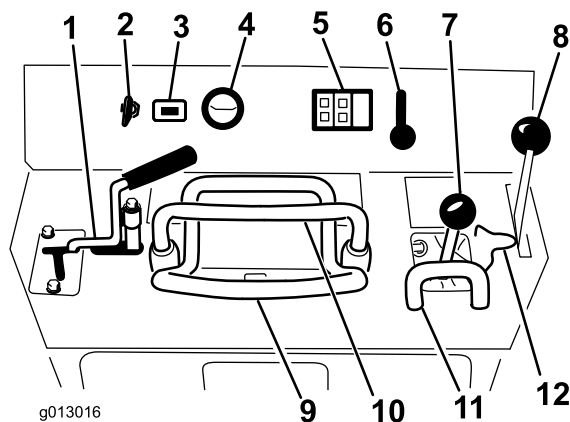
Figuur 3

- | | |
|---------------------------------|------------------------------------|
| 1. Wegwielen | 8. Bevestigingsplaat |
| 2. Rupsband | 9. Veiligheidsplaat voor achteruit |
| 3. Hefcilinder | 10. Schakelbord |
| 4. Cilindervergrendeling | 11. Bevestigingsogen |
| 5. Armen van de lader | 12. Inspectieluik achterzijde |
| 6. Motorkap | 13. Scherm van zijpaneel |
| 7. Hydraulische hulpkoppelingen | |

Bedieningsorganen

Zorg ervoor dat u vertrouwd bent met alle bedieningsorganen (Figuur 4) voordat u de motor start en de machine gebruikt.

Schakelbord



g013016

g013016

Figuur 4

- | | |
|--|---|
| 1. Hendel voor hulphydrauliek | 7. Hendel van laadarm/werktuigkanteling |
| 2. Contactschakelaar | 8. Parkeerremhendel |
| 3. Urenteller | 9. Tractiebediening |
| 4. Brandstofmeter | 10. Referentiebalk |
| 5. Indicatielampjes en schakelaar gloeibougies | 11. Referentiestang van laderbediening |
| 6. Gashendel | 12. Vergrendeling van klep van lader |

Contactschakelaar

De contactschakelaar waarmee u de motor start en uitzet, heeft drie standen: UIT, LOPEN en START. Zie [Motor starten \(bladz. 17\)](#).

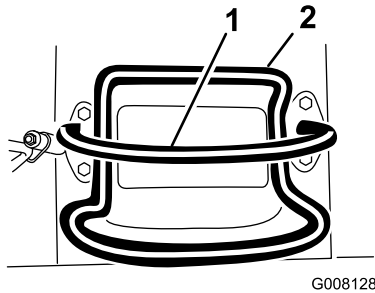
Gashendel

Zet de hendel naar voren om het motortoerental te verhogen en naar achteren om het toerental te verlagen.

Referentiebalk

Gebruik tijdens het rijden met de tractie-eenheid de referentiebalk als handgreep en hefboompunt om de tractiebediening en de hendel voor de hulphydrauliek te bedienen. Voor een soepele, gecontroleerde bediening houdt u altijd beide handen op de referentiebalk tijdens het bedienen van de machine.

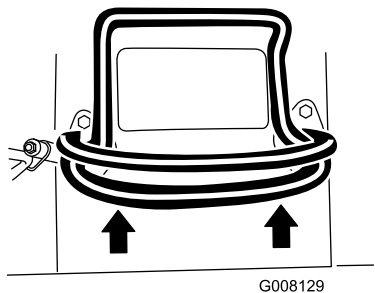
Tractiebediening



Figuur 5

1. Referentiebalk
2. Tractiebediening

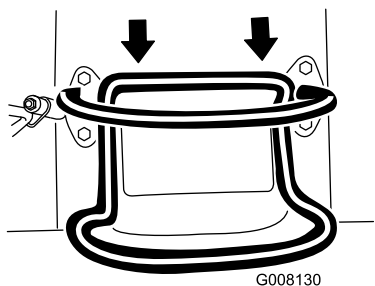
- Om vooruit te rijden, beweegt u de tractiehendel naar voren (Figuur 6).



Figuur 6

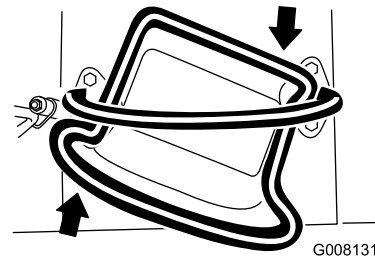
- Om achteruit te rijden, beweegt u de tractiehendel naar achteren (Figuur 7).

Belangrijk: Kijk bij het achteruitrijden altijd achter u en houd uw handen op de referentiebalk.



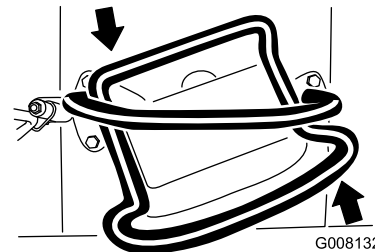
Figuur 7

- Voor een bocht naar rechts draait u de tractiebediening rechtsom (Figuur 8).



Figuur 8

- Voor een bocht naar links draait u de tractiebediening linksom (Figuur 9).



Figuur 9

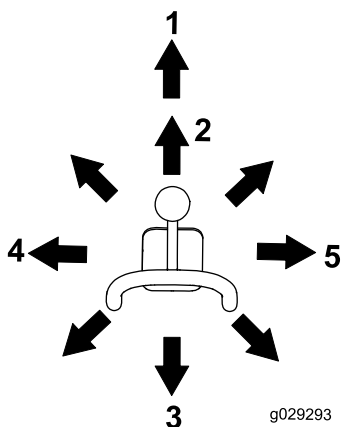
- Om de machine te stoppen, laat u de tractiebediening los (Figuur 5).

Opmerking: Hoe verder u de tractiebediening in een bepaalde richting beweegt, hoe sneller de machine in die richting gaat.

Hendel voor de laderarm/werktuigkanteling

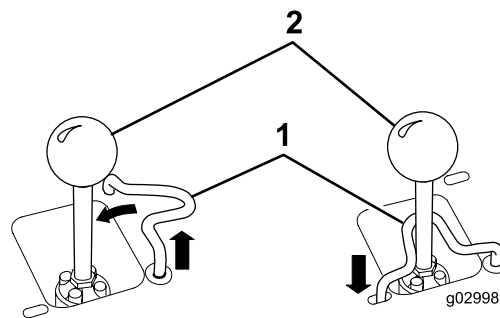
- Om het werktuig naar voren te kantelen, beweegt u de hendel langzaam naar rechts (Figuur 10).
- Om het werktuig naar achteren te kantelen, beweegt u de hendel langzaam naar links (Figuur 10).
- Om de armen omlaag te brengen, beweegt u de hendel langzaam naar voren (Figuur 10).
- Om de armen omhoog te brengen, beweegt u de hendel langzaam naar achteren (Figuur 10).
- Om de armen omlaag te brengen naar de zweefstand, beweegt u de hendel volledig naar voren (Figuur 10).

Opmerking: Hiermee kunnen werktuigen zoals de nivelleerschuij en het hydraulische blad de contouren van de grond volgen (bijvoorbeeld zweven of schuiven).



Figuur 10

- | | |
|-------------------------------------|-------------------------------------|
| 1. Zweefstand | 4. Werktuig naar achteren kantelen. |
| 2. Laat de armen van de lader neer. | 5. Werktuig naar voren kantelen. |
| 3. Hef de armen van de lader op. | |



Figuur 11

- | | |
|---|-------------------------------------|
| 1. Hendel voor laderarm/werktuigkanteling | 2. Vergrendeling van klep van lader |
|---|-------------------------------------|

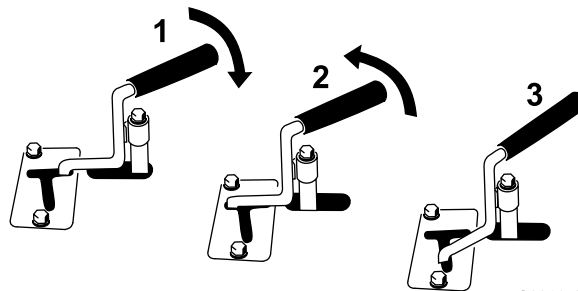
Referentiestang van laderbediening

De referentiestang van de bediening van de lader helpt uw hand stabiliseren terwijl u de hendel voor de laderarm/werktuigkanteling bedient (Figuur 3).

Hendel voor hulphydrauliek

- Om een hydraulisch werktuig vooruit te bedienen, draait u de hendel voor hulphydrauliek naar achteren en trekt u deze omlaag naar de referentiestang (Figuur 12, nummer 1).
- Om een hydraulisch werktuig achteruit te bedienen, draait u de hendel voor hulphydrauliek naar achteren en beweegt u deze daarna naar links in de bovenste sleuf (Figuur 12, nummer 2).

Opmerking: Als u de hendel loslaat terwijl deze in de stand VOORUIT staat, keert de hendel automatisch terug naar de stand NEUTRAAL (Figuur 12, nummer 3). Als de hendel in de stand ACHTERUIT staat, blijft dit zo tot u de hendel uit de sleuf trekt.



Figuur 12

- | | |
|-------------------------|------------------|
| 1. Hydrauliek vooruit | 3. Neutraalstand |
| 2. Hydrauliek achteruit | |

Door de hendel naar een tussenliggende stand (bijvoorbeeld naar voren en naar links) te bewegen, kunt u tegelijkertijd de armen van de lader bewegen en het werktuig kantelen.

Vergrendeling van klep van lader

Met vergrendeling van de klep van de lader kunt u de hendel voor de laderarm/werktuigkanteling zo vergrendelen dat u deze niet naar voren kan bewegen. Dit voorkomt dat iemand per ongeluk de armen van de lader neerlaat tijdens onderhoudswerkzaamheden. Bevestig de klep van de lader met de vergrendeling, naast de cilindervergrendelingen, steeds wanneer u de machine moet uitschakelen met omhooggebrachte armen van de lader. Zie [Cilindervergrendeling gebruiken \(bladz. 25\)](#).

Om de vergrendeling aan te brengen, brengt u de vergrendeling omhoog uit de opening in het bedieningspaneel en draait u de vergrendeling naar links, vóór de hendel van de laderarm, en duwt u de vergrendeling omlaag in de vergrendelde stand (Figuur 11).

Urenteller

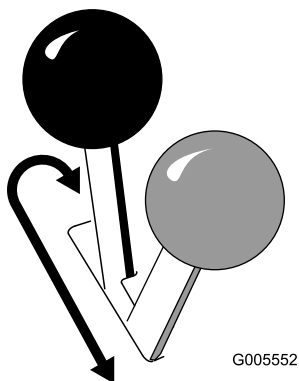
De uren teller geeft het aantal uren weer dat de machine in bedrijf is geweest.

Parkeerremhendel

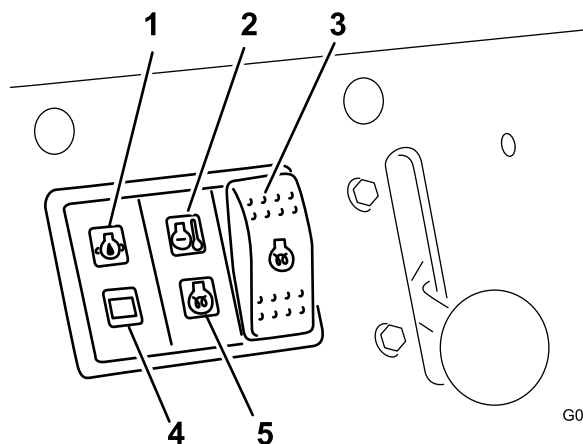
- Om de parkeerrem in te stellen, duwt u de hendel naar voren en naar links en vervolgens trekt u deze naar achteren (Figuur 13).

Opmerking: De tractie-eenheid kan een stukje rollen voor de remmen aangrijpen.

- Om de rem vrij te zetten, duwt u de hendel naar voren en dan naar rechts in de inkeping (Figuur 13).



Figuur 13



Figuur 14

- | | |
|---|----------------------------------|
| 1. Lampje van motoroliedruk | 4. Indicatielampje accu spanning |
| 2. Temperatuurlampje hydraulische vloeistof | 5. Lampje gloeibougies |
| 3. Schakelaar gloeibougie | |

Brandstofmeter

De brandstofmeter geeft aan hoeveel brandstof er in de tank(s) zit.

Lampje van motoroliedruk

Als de motoroliedruk te laag wordt, gaat dit lampje branden en klinkt er een waarschuwingssignaal. Als dit gebeurt, zet de motor dan onmiddellijk af en controleer het oliepeil. Als het oliepeil te laag is, vul dan olie bij en controleer op mogelijke lekkage.

Indicatielampje accu spanning

Als de accu spanning te laag wordt, gaat dit lampje branden en klinkt er een waarschuwingssignaal. Als dit gebeurt, zet dan de motor af en laad de accu op of vervang deze. Controleer de spanning van de riem van de wisselstroomdynamo, zie de Gebruikershandleiding van de motor.

Lampje temperatuur motorkoelvloeistof

Als de koelvloeistof van de motor te heet wordt, gaat dit lampje branden en klinkt er een waarschuwingssignaal. Als dit gebeurt, zet dan de motor af en laat de tractie-eenheid afkoelen. Controleer het peil van de koelvloeistof als de motor volledig is afgekoeld.

Lampje gloeibougies

Dit lampje brandt als de gloeibougies zijn opgeladen en zij de motor opwarmen.

Schakelaar gloeibougie

Houd deze schakelaar 10 seconden ingedrukt om de gloeibougies te activeren voordat u de motor start.

Specificaties

Opmerking: Specificaties en ontwerp kunnen zonder voorafgaande kennisgeving worden gewijzigd.

Model 22323	
Breedte	86 cm
Lengte	180 cm
Hoogte	117 cm
Gewicht	864 kg
Werkcapaciteit (met standaard bak)	251 kg
Kantelcapaciteit (met standaard bak)	717 kg
Wielbasis	79 cm
Storchoogte (met smalle bak)	119 cm
Bereik – volledig omhooggebracht (met smalle bak)	55 cm
Hoogte tot scharnierpen (smalle bak in hoogste stand)	168 cm

Model 22324	
Breedte	104 cm
Lengte	180 cm
Hoogte	109 cm
Gewicht	913 kg
Werkcapaciteit (met standaard bak)	251 kg
Kantelcapaciteit (met standaard bak)	717 kg
Wielbasis	79 cm
Storchoogte (met smalle bak)	119 cm
Bereik – volledig omhooggebracht (met smalle bak)	55 cm
Hoogte tot scharnierpen (smalle bak in hoogste stand)	168 cm

Werktuigen/accessoires

Een selectie van door Toro goedgekeurde werktuigen en accessoires is verkrijgbaar voor gebruik met de machine om de mogelijkheden daarvan te verbeteren en uit te breiden. Neem contact op met een erkende servicedealer of een erkende Toro- distributeur, of bezoek www.Toro.com voor een lijst van alle goedgekeurde werktuigen en accessoires.

Om de beste prestaties te verkrijgen en ervoor te zorgen dat de veiligheidscertificaten van de machine blijven gelden, moet u ter vervanging altijd originele onderdelen en accessoires van Toro aanschaffen. Gebruik ter vervanging nooit onderdelen en accessoires van andere fabrikanten, omdat dit gevaarlijk kan zijn en de productgarantie kan tenietdoen.

Gebruiksaanwijzing

Opmerking: Bepaal vanuit de normale bedieningspositie de linker- en rechterzijde van de machine.

Voor gebruik

Veiligheidsinstructies voorafgaand aan het werk

Algemene veiligheid

- Laat kinderen of personen die geen instructie hebben ontvangen, de machine nooit gebruiken of onderhoudswerkzaamheden daaraan verrichten. Plaatselijke voorschriften kunnen nadere eisen stellen aan de leeftijd van degene die met de machine werkt of gebieden dat degene die met de machine werkt een gecertificeerde opleiding moet volgen. De eigenaar is verantwoordelijk voor de instructie van alle bestuurders en technici.
- Zorg ervoor dat u vertrouwd raakt met de bedieningsorganen en de veiligheidstickers, en weet hoe u de machine veilig kunt gebruiken.
- Stel altijd de parkeerrem in werking (indien aanwezig), verwijder het sleuteltje, wacht totdat alle bewegende onderdelen tot stilstand zijn gekomen en laat de machine afkoelen voordat u ze afstelt, schoonmaakt, stalt of er onderhoudswerkzaamheden aan verricht.
- Zorg ervoor dat u weet hoe u de machine en de motor snel kunt stoppen.
- Controleer of de dodemansknop, de veiligheidsschakelaars en de veiligheidsschermen zijn bevestigd en naar behoren werken. Gebruik de machine uitsluitend als deze naar behoren werken.
- Zorg dat u op de hoogte bent van de gemarkeerde plaatsen op de machine en de werktuigen waar lichaamsdelen beklemd kunnen raken; hou uw handen en voeten uit de buurt van deze plaatsen.
- Voordat u de machine met een werktuig eraan bedient, moet u controleren of het werktuig op de juiste wijze is bevestigd en of het een origineel Toro- werktuig is. Lees al de handleidingen van het werktuig.
- Inspecteer het terrein om vast te stellen welke accessoires en werktuigen u nodig hebt om goed en veilig te werken.
- Zorg dat de ondergrondse kabels, leidingen en andere objecten gemarkeerd worden op de locatie of in het werkgebied en ga op deze plaatsen niet

graven. Let op de locatie van ongemarkeerde objecten en structuren, zoals ondergrondse opslagtanks, putten en septische systemen.

- Controleer het terrein waar u de machine gaat gebruiken op oneffen oppervlakken of verborgen gevaren.
- Zorg ervoor dat er zich geen omstanders in het werkgebied bevinden voordat u de machine start. Zet de machine af als iemand het gebied betreedt.

Brandstofveiligheid

- Wees zeer voorzichtig bij het omgaan met brandstof. Brandstof is ontvlambaar en de dampen kunnen tot ontploffing komen.
- Doof alle sigaretten, sigaren, pijpen en andere ontstekingsbronnen.
- Gebruik uitsluitend een goedgekeurd vat of blik voor de brandstof.
- Wanneer de motor loopt of heet is, mag u de brandstofdop niet verwijderen of brandstof toevoegen.
- Geen brandstof bijvullen of aftappen in een afgesloten ruimte.
- Bewaar de machine en het brandstofvat niet op plaatsen waar open vlammen, vonken of waakvlammen (bv. van een boiler of een ander toestel) aanwezig kunnen zijn.
- Probeer de motor niet te starten als u brandstof hebt gemorst; voorkom elke vorm van open vuur of vonken totdat de brandstofdampen volledig zijn verdwenen.
- Om te voorkomen dat een statische lading de brandstof doet ontbranden, verwijdert u de machine van de truck of aanhanger en tankt u op de grond, uit de buurt van alle voertuigen. Indien dit niet mogelijk is, plaats dan een draagbaar brandstofvat op de grond, uit de buurt van alle voertuigen, en vul dit; tank de machine vervolgens bij uit het brandstofvat in plaats van met een vulpistool van een pomp.
- Houd het vulpistool voortdurend in contact met de rand van de brandstoftank of de opening van de brandstofhouder totdat het bijvullen voltooid is. Vergrendel het vulpistool niet in de open stand.

Brandstof bijvullen

Aanbevolen brandstof

Gebruik uitsluitend schone, verse dieselbrandstof of biodieselbrandstof met een laag (<500 ppm) of ultralaag (<15 ppm) zwavelgehalte. Het

cetaangetal moet minimaal 40 zijn. Koop brandstof in hoeveelheden die u binnen 180 dagen kunt gebruiken zodat u altijd verse brandstof heeft.

Gebruik zomerdieselbrandstof (nr. 2-D) bij temperaturen boven -7 °C en winterdieselbrandstof (nr. 1-D of nr. 1-D/2-D-mengsel) bij temperaturen beneden -7 °C. Gebruik van winterdieselbrandstof bij lage temperaturen biedt een lager vlammpunt en een lager stolpunt. Dit vergemakkelijkt het starten en vermindert de kans dat de filters verstopt raken.

Gebruik van zomerdieselbrandstof bij temperaturen boven -7 °C zal draagt bij aan een langere levensduur van de pomp dan bij gebruik van winterdieselbrandstof.

Belangrijk: Gebruik geen kerosine of benzine in plaats van dieselbrandstof. Als u deze waarschuwing niet in acht neemt, kan dit leiden tot beschadiging van de motor.

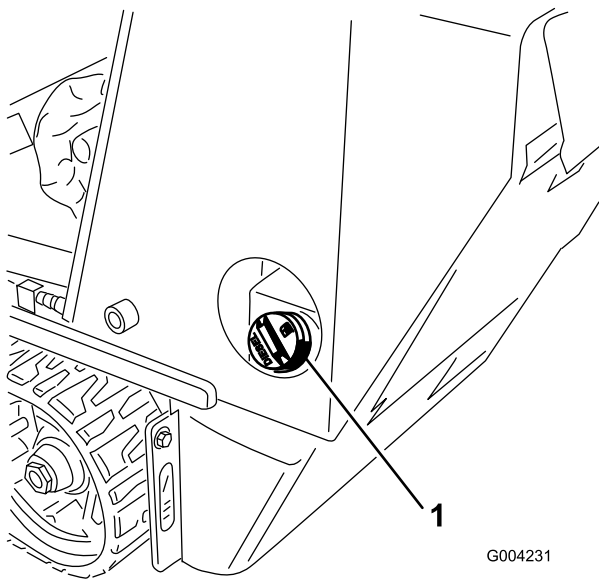
Biodiesel klaar

Deze machine kan ook gebruik maken van een dieselmengsel tot maximaal B20 (20% biodiesel, 80% petrodiesel). Het deel petrodiesel moet een laag of ultralaag zwavelgehalte hebben. Neem de volgende voorzorgsmaatregelen in acht:

- Her deel biodiesel van de brandstof moet voldoen aan de specificatie ASTM D6751 of EN 14214.
- Het dieselmengsel moet voldoen aan de vereisten van ASTM D975 of EN 590.
- Gelakte oppervlakken kunnen worden beschadigd door biodiesel.
- Gebruik bij koud weer B5 (biodieselinhoud 5%) of mengsels met een lager percentage.
- Controleer afdichtingen, slangen en pakkingen, die in contact met brandstof komen, omdat zij in de loop der tijd hierdoor kunnen worden aangetast.
- Nadat u bent overgestapt op een biodieselmengsel kan een brandstoffilter een tijdlang verstopt raken.
- Neem contact op met uw leverancier als u informatie over biodiesel wenst.

De brandstoftank(en) vullen

1. Plaats de machine op een horizontaal oppervlak, stel de parkeerrem in werking (indien aanwezig op de machine) en laat de laderarmen neer.
2. Zet de motor af, verwijder het sleuteltje en laat de motor afkoelen.
3. Reinig de omgeving van de tankdop en verwijder deze ([Figuur 15](#)).



Figuur 15

1. Dop van brandstoftank

4. Vul de tank met brandstof tot ongeveer 25 mm onder de bovenkant van de tank (niet de vulbuis).

Belangrijk: De ruimte in de tank geeft de brandstof de kans om uit te zetten. Vul de brandstoftank niet helemaal.

5. Plaats de dop van de brandstoftank stevig terug en draai hem totdat hij op zijn plaats klikt.

6. Neem eventueel gemorste brandstof op.

Dagelijks onderhoud uitvoeren

Voer elke dag voordat u de machine start de procedures uit in het onderdeel Telkens voor gebruik/Dagelijks in [Onderhoud \(bladz. 23\)](#).

Belangrijk: Controleer het niveau van de hydraulische vloeistof en ontlucht het brandstofsysteem voordat u de motor voor het eerst start; zie [Het peil van de hydraulische vloeistof controleren \(bladz. 45\)](#) en [Het brandstofsysteem ontlichten \(bladz. 32\)](#).

Tijdens gebruik

Veiligheid tijdens het werk

Algemene veiligheid

- Overschrijd nooit het nominale werkvermogen, omdat de machine instabiel kan worden waardoor u de controle over de machine verliest.

- Vervoer geen lading als de armen zijn opgeheven. Zorg ervoor dat de lading tijdens het vervoer dicht bij de grond is.
- Gebruik uitsluitend door Toro goedgekeurde hulpstukken en accessoires. Werktuigen kunnen invloed hebben op de stabiliteit en de bediening van de machine.
- Voor een machine met een platform:
 - Laat de laadarmen neer voordat u van het platform stapt.
 - Probeer niet om de machine in evenwicht te houden door uw voet op de grond te zetten. Als u de controle over de machine verliest, moet u van het platform stappen en u verwijderen van de machine.
 - Plaats uw voeten niet onder het platform.
 - Beweeg de machine alleen als u met beide voeten op het platform staat en uw handen vaste greep op de referentiebalken hebben.
- Geef uw volledige aandacht als u de machine gebruikt. Zorg ervoor dat u met niets anders bezig bent waardoor u kunt worden afgeleid, anders kan er letsel ontstaan of kan eigendom worden beschadigd.
- Kijk achterom en omlaag voordat u achteruitrijdt om er zeker van te zijn dat de weg vrij is.
- Trek nooit hard aan de bedieningshendels, gebruik een geleidelijke beweging.
- De eigenaar/gebruiker is verantwoordelijk voor ongevallen die kunnen leiden tot lichamelijk letsel en materiële schade, en hij kan zulke ongevallen voorkomen.
- Draag geschikte kleding en uitrusting, zoals handschoenen, oogbescherming, een lange broek, stevige schoenen met een gripvaste zool en gehoorbescherming. Draag lang haar niet los en draag geen losse kleding of juwelen.
- Gebruik de machine niet als u moe of ziek bent, of onder de invloed van alcohol of drugs bent.
- Vervoer nooit passagiers en zorg ervoor dat huisdieren en omstanders uit de buurt van de machine blijven.
- Gebruik de machine uitsluitend bij goed licht en blijf uit de buurt van kuilen en verborgen gevaren.
- Controleer of alle aandrijvingen in de neutraalstand staan en de parkeerrem (indien aanwezig) in werking is gesteld voordat u de motor start. Start de motor alleen wanneer u op de bestuurdersstoel zit.
- Wees voorzichtig bij het naderen van blinde hoeken, struiken, bomen, en andere objecten die het zicht kunnen belemmeren.

- Verminder uw snelheid en wees voorzichtig als u een bocht maakt of wegen en voetpaden oversteekt. Let op het verkeer.
- Stop het werktuig als u niet aan het werken bent.
- Stop de machine, zet de motor uit, verwijder het sleuteltje en controleer de machine als u een voorwerp hebt geraakt. Voer de noodzakelijke reparaties uit voordat u de machine weer in gebruik neemt.
- Laat de motor nooit lopen in een afgesloten ruimte.
- U mag een machine met draaiende motor nooit onbeheerd achterlaten.
- Doe het volgende voordat u de bestuurdersstoel verlaat:
 - Parkeer de machine op een horizontaal oppervlak.
 - Breng de armen van de lader omlaag en schakel de hulphydrauliek uit.
 - Stel de parkeerrem in werking (indien aanwezig).
 - Zet de motor af en haal het sleuteltje uit het contact.
- Gebruik de machine niet als het kan bliksemen.
- Bedien de machine alleen in gebieden waar u voldoende ruimte hebt om de machine veilig te manoeuvreren. Let op obstakels die zich in uw buurt bevinden. Als u niet voldoende afstand houdt tot bomen, muren en andere barrières kan dit leiden tot letsel als de machine tijdens gebruik achteruitrijdt terwijl u niet voldoende op de omgeving let.
- Let op dat er voldoende ruimte boven de machine is (denk aan takken, doorgangen, elektrische kabels) voordat u onder een object rijdt, en zorg ervoor dat u dit niet raakt.
- Vul het werktuig niet te vol en houd de lading altijd horizontaal als u de armen omhoogbrengt. Items in het werktuig zouden kunnen vallen en letsel veroorzaken.
- Hellingen zijn de belangrijkste oorzaak dat de bestuurder de controle over de machine verliest en deze omkantelt. Dit kan leiden tot ernstig of dodelijke letsel. Gebruik van de machine op hellingen of oneffen terrein vereist altijd extra voorzichtigheid.
- Stel uw eigen procedures en voorschriften op voor werken op hellingen. Als onderdeel van deze procedures moet u zeker het terrein onderzoeken om na te gaan op welke hellingen u de machine veilig kunt gebruiken. Gebruik altijd uw gezond verstand en uw beoordelingsvermogen wanneer u dit onderzoek uitvoert.
- Verminder uw snelheid en wees extra voorzichtig op hellingen. De toestand van de grond kan van invloed zijn op de stabiliteit van de machine.
- Niet starten of stoppen op een helling. Als de machine grip verliest, rijd de helling dan langzaam in een rechte lijn af.
- Maak geen bochten op een helling. Als u een bocht moet maken, moet u dit langzaam doen en de zware kant van de machine heuvelopwaarts gericht houden.
- Ga op een helling altijd langzaam en behoedzaam te werk. Verander niet plotseling de snelheid of de rijrichting van de machine.
- Als u zich ongemakkelijk voelt wanneer u de machine op een helling gebruikt, maai die helling dan niet.
- Let op kuilen, voren of bulten, omdat de kans bestaat dat de machine omslaat op ongelijk terrein. In hoog gras zijn obstakels niet altijd zichtbaar.
- Wees voorzichtig als u op een natte ondergrond werkt. Als de machine grip verliest, kan deze gaan glijden.
- Inspecteer het terrein om er zeker van te zijn dat de grond stabiel genoeg is om de machine te ondersteunen.
- Wees voorzichtig als u de machine gebruikt in de buurt van:
 - Steile hellingen
 - Greppels
 - Dijken en taluds
 - Water

Veiligheid op hellingen

- **Rij de machine heuvelopwaarts en heuvelafwaarts met het zware uiteinde naar de top van de heuvel gericht.** De gewichtsverdeling verandert in functie van de werktuigen. Met een lege bak is de achterzijde van de machine de zware kant, terwijl met een volle bak de voorzijde de zware kant is. De meeste andere werktuigen zorgen ervoor dat het gewicht voornamelijk op de voorkant van de machine rust.
- Als u de armen van de lader omhoogbrengt op een helling, heeft dit invloed op de stabiliteit van de machine. Houd de armen van de lader omlaag als u op een helling rijdt.

De machine kan plotseling omslaan als een rupsband over de rand komt, of als de rand instort. Houd een veilige afstand tussen de machine en een gevarenzone aan.

- U mag geen werktuigen verwijderen of aankoppelen op een helling.
- Parkeer de machine niet op een helling.

Veiligheid omtrent leidingen van nutsbedrijven

- Doe het volgende als u een leiding van een nutsbedrijf raakt:
 - Zet de machine uit en verwijder het sleuteltje.
 - Stuur alle personen weg uit het werkgebied.
 - Neem onmiddellijk contact op met de juiste hulpdiensten en nutsbedrijven om het gebied veilig te stellen.
 - Als u een glasvezelkabel beschadigt, kijk dan niet in het blootgestelde licht.
- Verlaat het bestuurdersplatform niet als de machine onder stroom staat. U bent veilig zolang u het platform niet verlaat.
 - Als u een deel van de machine aanraakt, kunt u aarding krijgen.
 - Laat iemand anders de machine niet aanraken of benaderen wanneer deze onder stroom staat.
 - Ga er altijd van uit dat de machine onder stroom staat als u een elektrische of communicatieleiding raakt. Probeer de machine niet te verlaten.
- Lekkend gas is zowel ontvlambaar als explosief en kan ernstig letsel of de dood tot gevolg hebben. Rook niet terwijl u de machine bedient.

Motor starten

1. Zorg ervoor dat de hendel van de hulphydrauliek in de stand NEUTRAAL staat.
2. Zet de gashendel halverwege tussen LANGZAAM en SNEL.
3. Steek het sleuteltje in de contactschakelaar en draai het naar de stand LOPEN.
4. Houd de schakelaar van de gloeibougie 10 seconden ingedrukt.
5. Draai het sleuteltje naar de stand START. Laat het sleuteltje los zodra de motor aanslaat.

Belangrijk: Stel de startmotor telkens niet langer dan 10 seconden in werking. Als de motor niet wil starten, moet u na elke poging 30 seconden wachten om de startmotor te laten afkoelen. Indien u deze instructies niet opvolgt, kan de startmotor doorbranden.

6. Zet de gashendel op SNEL.

Belangrijk: De motor op volle toeren laten draaien terwijl het hydraulische systeem koud is (bijvoorbeeld als de omgevingstemperatuur rond of onder het vriespunt is) kan het hydraulische systeem beschadigen. Als u de motor start in koude weersomstandigheden, moet u deze 2 tot

5 minuten halfgas laten lopen voordat u de gashendel op SNEL zet.

Opmerking: Als de buitentemperatuur onder het vriespunt is, sla de tractie-eenheid dan in een garage op. Zo blijft ze warmer en kan ze makkelijker starten.

Met de machine rijden

Gebruik de tractiebediening om de machine te bewegen. Hoe verder u de tractiebediening in een bepaalde richting beweegt, hoe sneller de machine in die richting gaat. Laat de tractiebediening los om de machine tot stilstand te brengen.

Met de gashendel regelt u de snelheid van de motor, oftewel het toerental (in omwentelingen per minuut). Zet de gashendel op SNEL om de beste prestaties te verkrijgen. U kunt de gasinstelling echter gebruiken om met lagere snelheden te werken.

De motor afzetten

1. Plaats de machine op een horizontaal oppervlak, stel de parkeerrem in werking (indien aanwezig op de machine) en laat de laderarmen neer.
2. Zorg ervoor dat de hendel van de hulphydrauliek in de stand NEUTRAAL staat.
3. Zet de gashendel op de stand LANGZAAM.
4. Als de motor zwaar belast is geweest of heet is, moet u deze nog een minuut laten draaien voordat u het contactsleuteltje op UIT draait.
5. Draai het contactsleuteltje op UIT en verwijder het.

Opmerking: De motor kan dan afkoelen voordat u hem uitzet. In een noodgeval kunt u de motor onmiddellijk afzetten.

⚠ VOORZICHTIG

De kans bestaat dat een kind of ongeoeffende omstander de machine probeert te bedienen en daarbij letsel oploopt.

Verwijder altijd het contactsleuteltje wanneer u de machine achterlaat, ook al is het slechts voor een paar seconden.

Werktuigen gebruiken

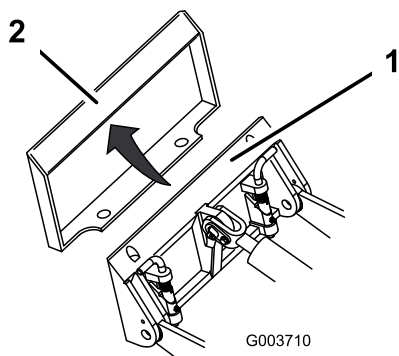
Een werktuig bevestigen

Belangrijk: Gebruik uitsluitend door Toro goedgekeurde werktuigen. Werktuigen kunnen invloed hebben op de stabiliteit en de bediening van de machine. De garantie van de machine kan

komen te vervallen als u de machine gebruikt met werktuigen die niet zijn goedgekeurd.

Belangrijk: Voordat u het werktuig monteert, moet u ervoor zorgen dat de bevestigingsplaten vrij van vuil zijn en de pennen onbelemmerd ronddraaien. Als de pennen niet vrij ronddraaien, moeten ze gesmeerd worden.

1. Plaats het werktuig op een horizontaal oppervlak en zorg ervoor dat er achter het werktuig genoeg ruimte voor de machine is.
2. Start de motor.
3. Kantel de bevestigingsplaat voor het werktuig naar voren.
4. Plaats de bevestigingsplaat in de bovenste lip van de ontvangerplaat op het werktuig (Figuur 16).



Figuur 16

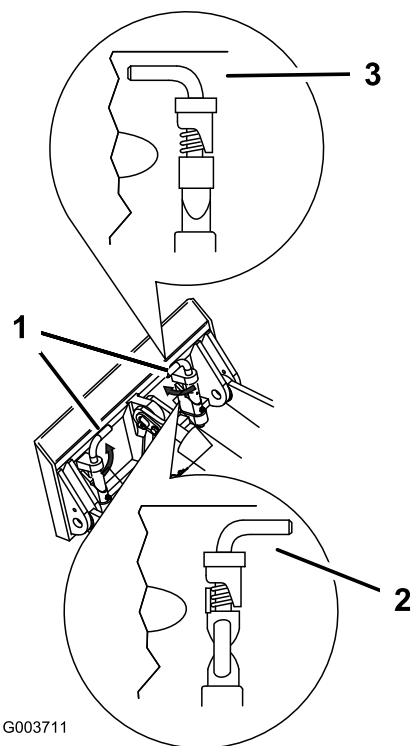
1. Bevestigingsplaat
2. Ontvangerplaat

5. Breng de armen van de lader omhoog terwijl u tegelijkertijd de bevestigingsplaat naar achteren kantelt.

Belangrijk: Breng het werktuig omhoog totdat het vrij is van de grond en kantel de bevestigingsplaat helemaal naar achteren.

6. Zet de motor af en haal het sleuteltje uit het contact.
7. Zet de snelkoppelingspennen vast en zorg ervoor dat deze volledig in de bevestigingsplaten zitten (Figuur 17).

Belangrijk: Indien de pennen niet kunnen ronddraaien als ze zijn vastgezet, is de bevestigingsplaat niet precies recht tegenover de openingen in de ontvangerplaat van het werktuig geplaatst. Controleer de ontvangerplaat en reinig deze indien nodig.



Figuur 17

1. Snelkoppelingspennen (vastgezet)
2. Niet vastgezet
3. Vastgezet

⚠ WAARSCHUWING

Als de snelkoppelingspennen niet volledig in de bevestigingsplaten zitten, bestaat de kans dat het werktuig van de machine valt, waardoor u of omstanders bekneld kunnen raken.

Zorg ervoor dat de snelkoppelingspennen volledig in de bevestigingsplaten zitten.

Hydraulische slangen aansluiten

⚠ WAARSCHUWING

Hydraulische vloeistof die onder druk ontsnapt, kan door de huid heen dringen en letsel veroorzaken. Vloeistof die in de huid is geïnjecteerd, dient binnen enkele uren operatief te worden verwijderd door een arts die bekend is met deze vorm van verwondingen, omdat er anders gangreen kan ontstaan.

- Controleer of alle hydraulische slangen en leidingen in goede staat verkeren en alle hydraulische aansluitingen en fittings stevig vastzitten voordat u druk zet op het hydraulische systeem.
- Houd lichaam en handen uit de buurt van kleine lekpaten of spuitmonden waaruit onder hoge druk hydraulische vloeistof ontsnapt.
- U kunt lekken in het hydraulische systeem opsporen met behulp van karton of papier; doe dit nooit met uw handen.

⚠ VOORZICHTIG

Hydraulische koppelingen, hydraulische leidingen/kleppen en hydraulische vloeistof kunnen heet zijn. U kunt zich verbranden als u hete onderdelen aanraakt.

- Draag handschoenen als u werkt aan de hydraulische koppelingen.
- Laat de machine afkoelen voordat u de hydraulische onderdelen aanraakt.
- Zorg ervoor dat u niet in aanraking komt met gemorste hydraulische vloeistof.

Als het werktuig hydraulisch wordt bediend, moet u de hydraulische slangen als volgt aansluiten:

1. Zet de motor af en haal het sleuteltje uit het contact.
2. Beweeg de hendel voor de hulphydrauliek naar voren, naar achteren en terug in de NEUTRAALSTAND om de druk op de hydraulische koppelingen op te heffen.
3. Verwijder de beschermplaten van de hydraulische aansluitingen op de machine.
4. Zorg ervoor dat alle ongerechtigdheden zijn verwijderd van de hydraulische aansluitingen.
5. Druk de mannelijke aansluiting van het werktuig in de vrouwelijke aansluiting op de machine.

Opmerking: Als u eerst de mannelijke aansluiting van het werktuig bevestigt, heft u de druk in het werktuig op.

6. Druk de vrouwelijke aansluiting van het werktuig op de mannelijke aansluiting op de machine.
7. Trek aan de slangen om te controleren of de aansluiting betrouwbaar is.

Een werktuig verwijderen

1. Parkeer de machine op een horizontaal oppervlak.
2. Laat het werktuig neer op de grond.
3. Zet de motor af en haal het sleuteltje uit het contact.
4. Maak de snelkoppelingspennen los door deze naar buiten te draaien.
5. Als het werktuig hydraulisch wordt bediend, beweegt u de hendel voor de hulphydrauliek naar voren, naar achteren en terug in de NEUTRAALSTAND om de druk op de hydraulische koppelingen op te heffen.
6. Als het werktuig hydraulisch wordt bediend, schuift u de kragen op de hydraulische koppeling terug en maakt u deze los.

Belangrijk: Koppel de slangen van het werktuig aan elkaar om te voorkomen dat het hydraulische systeem tijdens de opslag wordt verontreinigd.

7. Monteer de beschermkappen op de hydraulische koppelingen op de machine.
8. Start de motor, kantel de bevestigingsplaat naar voren en rij de machine achteruit van het werktuig vandaan.

Na gebruik

Veiligheid na het werk

Algemene veiligheid

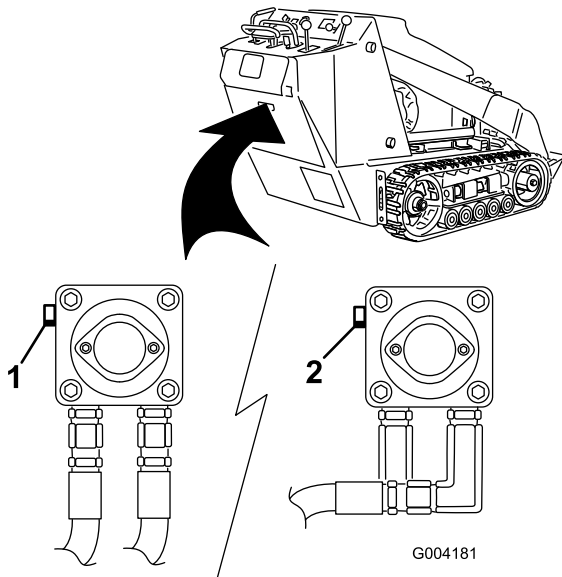
- Stel de parkeerrem in werking (indien aanwezig), laat de armen van de lader neer, zet de motor uit, verwijder het sleuteltje, wacht totdat alle bewegende delen tot stilstand zijn gekomen en laat de machine afkoelen voordat u deze afstelt, reinigt, stalt of onderhoud uitvoert.
- Verwijder gras en vuil van de werktuigen, de aandrijvingen, de geluiddempers en de motor om brand te voorkomen. Veeg gemorste olie en brandstof op.

- Zorg ervoor dat alle onderdelen in goede staat verkeren en al het bevestigingsmateriaal stevig vastzit.
- Raak geen onderdelen aan die tijdens het gebruik heet kunnen worden. Laat deze eerst afkoelen voordat u de machine afstelt of er onderhouds- of reparatiewerkzaamheden op uitvoert.
- Wees voorzichtig als u de machine inlaadt op een aanhanger of een vrachtwagen of uitlaadt.

Een defecte machine verplaatsen

Belangrijk: U mag de machine niet slepen of trekken zonder dat u eerst de sleepkleppen hebt geopend, omdat anders het hydraulische systeem beschadigd raakt.

1. Zet de motor af en haal het sleuteltje uit het contact.
2. Open het inspectieluik aan de achterzijde.
3. Gebruik een steeksleutel om de sleepkleppen op de hydraulische pompen tweemaal linksom te draaien (Figuur 18).



Figuur 18

1. Linker sleepklep (rechter rupsband)
2. Rechter sleepklep (linker rupsband)

4. Sleep de machine zoals gewenst.
5. Nadat u de machine hebt hersteld, moet u de sleepkleppen sluiten voordat u de machine gebruikt.

De machine transporteren

Gebruik een aanhanger of vrachtwagen voor zwaar vervoer om de machine te transporteren. Gebruik altijd een oprijplaat over de volledige breedte. Zorg ervoor dat de aanhanger of vrachtwagen is voorzien van alle benodigde remmen, verlichting en aanduidingen die wettelijk vereist zijn. Lees aandachtig alle veiligheidsinstructies. Met behulp van deze informatie kunt u voorkomen dat omstanders of uzelf letsel oplopen. Raadpleeg de lokale vereisten inzake aanhangers en de bevestiging van machines.

⚠ WAARSCHUWING

Deelname aan het wegverkeer zonder richtingaanwijzers, verlichting, reflectoren of een bord met de aanduiding 'Langzaam rijdend voertuig' is gevaarlijk en kan leiden tot ongelukken die lichamelijk letsel veroorzaken.

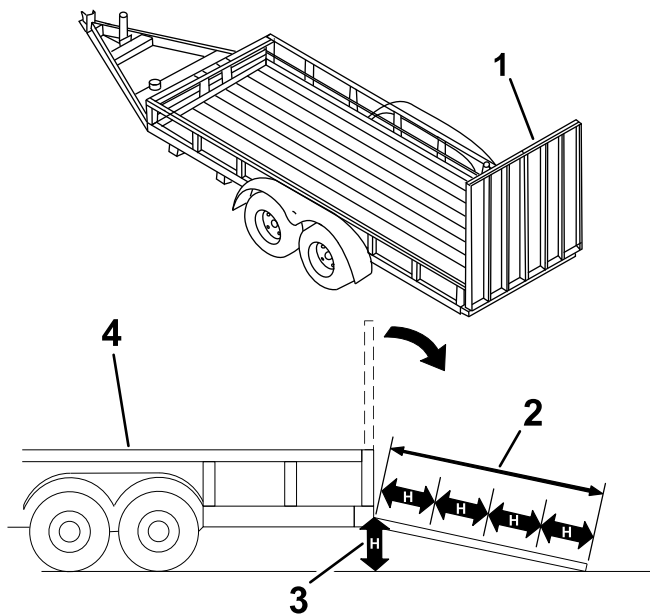
Rijd niet met de machine op de openbare weg.

Een aanhanger selecteren

⚠ WAARSCHUWING

Als een machine wordt geladen op een aanhanger of een vrachtwagen, wordt de kans vergroot dat de machine kantelt. Dit kan ernstig lichamelijk letsel of de dood veroorzaken (Figuur 19).

- Gebruik uitsluitend oprijplaten over de volledige breedte.
- Zorg ervoor dat de oprijplaat minstens 4 keer zo lang is als de afstand van de aanhangwagen of de laadbak tot de grond. Hierdoor is de hoek die de oprijplaat maakt niet groter dan 15 graden op een vlakke ondergrond.



Figuur 19

g229507

1. Oprijplaat/-platen over volledige breedte in opslagpositie
2. De oprijplaat is minstens 4 keer zo lang als de afstand van de aanhangwagen of de laadbak tot de grond
3. H = Afstand van de aanhanger of laadbak tot de grond
4. Aanhanger

De machine laden

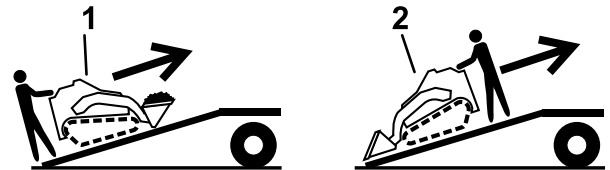
⚠ WAARSCHUWING

Als een machine wordt geladen op een aanhanger of een vrachtwagen, wordt de kans vergroot dat de machine kantelt. Dit kan ernstig lichamelijk letsel of de dood veroorzaken.

- Ga zeer voorzichtig te werk als u een machine een oprijplaat op-/afrijdt.
- Laad de machine in en uit met de zwaarste kant naar de bovenste zijde van de oprijplaat gericht.
- U mag niet abrupt versnellen of vertragen als u de machine een oprijplaat op- of afrijdt, omdat anders de machine kan kantelen of u de controle over de machine kunt verliezen.

1. Als u een aanhanger gebruikt, moet u deze dan aan het sleepvoertuig bevestigen en de veiligheidskettingen aansluiten.
2. Sluit indien van toepassing de remmen van de aanhanger aan.
3. Laat de oprijplaat/-platen neer.

4. Breng de armen van de lader omlaag.
5. Laad de machine op de aanhanger met de zwaarste kant naar de bovenste zijde van de oprijplaat gericht, en zorg dat de lading onderaan zit (Figuur 20).
 - Als de machine een **vol** ladingwerktuig heeft (bv. een bak) of een niet-belaadbaar werktuig (bv. een sleuvengraver), rij de machine dan voorwaarts op de oprijplaat.
 - Als de machine een **leeg** ladingwerktuig of geen werktuig heeft, rij de machine dan achteruit op de oprijplaat.

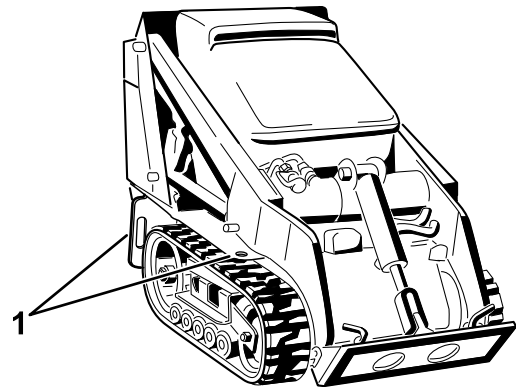


Figuur 20

g317099

1. Machine met vol werktuig of niet-belaadbaar werktuig – rij de machine vooruit op de oprijplaat/-platen.
2. Machine met leeg werktuig of zonder werktuig – rij de machine achteruit op de oprijplaat/-platen.

6. Laat de armen van de lader volledig zakken.
7. Stel de parkeerrem in werking (indien aanwezig), zet de motor af en verwijder het contactsleuteltje.
8. Gebruik de metalen bindogen op de machine om de machine goed vast te maken aan de aanhanger of vrachtwagen. Gebruik hiervoor banden, kettingen, kabels of touwen (Figuur 21). Raadpleeg de lokale voorschriften inzake het vastbinden van de machine.



Figuur 21

g243576

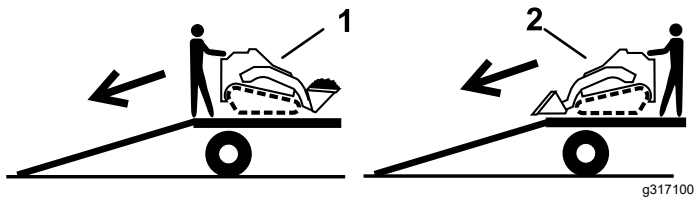
1. Bindogen

De machine uitladen

1. Laat de oprijplaat/-platen neer.
2. Rij de machine van de aanhanger met de zwaarste kant naar de bovenste zijde van

de oprijplaat gericht, en zorg dat de lading onderaan zit ([Figuur 22](#)).

- Als de machine een **vol** ladingwerktuig heeft (bv. een bak) of een niet-belaadbaar werktuig (bv. een sleuvengraver), rij de machine dan achteruit van de oprijplaat.
- Als de machine een **leeg** ladingwerktuig of geen werktuig heeft, rij de machine dan vooruit van de oprijplaat.



Figuur 22

1. Machine met vol werktuig of niet-belaadbaar werktuig – rij de machine achteruit van de oprijplaat/-platen.
2. Machine met leeg werktuig of zonder werktuig – rij de machine vooruit van de oprijplaat/-platen.

De machine omhoogbrengen

U kunt de machine tillen met behulp van de bindogen als hefpunten; zie [Figuur 21](#).

Onderhoud

Opmerking: Bepaal vanuit de normale bedieningspositie de linker- en rechterzijde van de machine.

Veiligheid bij onderhoud

⚠ VOORZICHTIG

Als u het sleuteltje in het contact laat, bestaat de kans dat iemand de motor per ongeluk start waardoor u en andere omstanders ernstig letsel kunnen oplopen.

Verwijder het sleuteltje uit het contact voordat u onderhoudswerkzaamheden uitvoert aan de machine.

- Parkeer de machine op een egale ondergrond, schakel de hulphydrauliek uit, breng het werktuig omlaag, stel de parkeerrem (indien aanwezig) in werking, zet de motor uit en verwijder het sleuteltje. Wacht totdat alle bewegende delen tot stilstand zijn gekomen en laat de machine afkoelen voordat u deze afstelt, reinigt, stalt of repareert.
- Veeg gemorste olie en brandstof op.
- Laat personeel dat niet bekend is met de instructies nooit onderhoudswerkzaamheden aan de machine uitvoeren.
- Plaats de onderdelen op kriksteunen indien dit nodig is.
- Haal voorzichtig de druk van onderdelen met opgeslagen energie; zie [Hydraulische druk aflaten \(bladz. 44\)](#).
- Maak de accukabels los voordat u reparatiewerkzaamheden uitvoert; zie [Onderhoud van de accu \(bladz. 33\)](#).
- Houd uw handen en voeten uit de buurt van de bewegende onderdelen. Stel indien mogelijk de machine niet af terwijl de motor loopt.
- Zorg ervoor dat alle onderdelen in goede staat verkeren en al het bevestigingsmateriaal stevig vastzit. Vervang versleten of beschadigde stickers.
- Knoei niet met de veiligheidsvoorzieningen.
- Gebruik uitsluitend door Toro goedgekeurde werktuigen. Werktuigen kunnen invloed hebben op de stabiliteit en de bediening van de machine. De garantie kan komen te vervallen als u de machine gebruikt met werktuigen die niet zijn goedgekeurd.
- Gebruik alleen originele reserveonderdelen van Toro.
- Als het voor onderhouds- of reparatiewerkzaamheden nodig is dat de laadarmen omhoog staan, kunt u de armen in de opgeheven stand vergrendelen met de hydraulische cilindervergrendeling(en).

Aanbevolen onderhoudsschema

Onderhoudsinterval	Onderhoudsprocedure
Na de eerste 8 bedrijfsuren	<ul style="list-style-type: none">• Hydraulisch filter vervangen.
Na de eerste 50 bedrijfsuren	<ul style="list-style-type: none">• Ververs de motorolie en vervang het filter.• Controleer de spanning van de rupsbanden en breng ze op de juiste spanning.
Bij elk gebruik of dagelijks	<ul style="list-style-type: none">• De machine smeren. (onmiddellijk na elke wasbeurt).• Controleer de onderhoudsindicator van het luchtfilter.• Controleer het motoroliepeil.• Verwijder water en andere verontreiniging uit het brandstoffilter/waterafscheider.• Reinig de rupsbanden.• Controleer de rupsbanden op overmatige slijtage (Vervang de rupsbanden als deze versleten zijn).• Verwijder dagelijks vuil van het scherm, de oliekoeler en de voorzijde van de radiator. Doe dit vaker in stoffige en vuile omstandigheden.• Controleer het koelvloeistofpeil in de expansietank.• Het radiateurscherm controleren en reinigen• Test de parkeerrem.• Verwijder vuil van de machine.• Controleren of het bevestigingsmateriaal goed vast zit.

Onderhoudsinterval	Onderhoudsprocedure
Om de 25 bedrijfsuren	<ul style="list-style-type: none"> • Verwijder het luchtfilterdeksel, verwijder vuil en controleer de onderhoudsindicator van het luchtfilter. • Het peil van de hydraulische vloeistof controleren.
Om de 100 bedrijfsuren	<ul style="list-style-type: none"> • De motorolie verversen. (Vaker onderhoud uitvoeren in erg stoffige of zanderige omstandigheden.) • Controleer de spanning van de rupsbanden en breng ze op de juiste spanning. • Controleer de slangen van het koelsysteem. • Controleer de hydraulische leidingen op lekkages, losgeraakte aansluitingen, kinken, loszittende steunen, slijtage, beschadigingen als gevolg van weersinvloeden en de inwerking van chemicaliën. • Controleer of er aangekoekt vuil op het chassis zit. • Spanning van de riem van de wisselstroomdynamo/ventilator controleren (raadpleeg de Gebruikershandleiding van de motor voor instructies).
Om de 200 bedrijfsuren	<ul style="list-style-type: none"> • Vervang het oliefilter. (Vaker onderhoud uitvoeren in erg stoffige of zanderige omstandigheden.) • Hydraulisch filter vervangen.
Om de 250 bedrijfsuren	<ul style="list-style-type: none"> • Controleer en smeer de wegwielen.
Om de 400 bedrijfsuren	<ul style="list-style-type: none"> • Controleer de brandstofleidingen en aansluitingen op slijtage, beschadigingen of loszittende verbindingen. • Vervang de brandstoffilterbus en het inlinefilter • Hydraulische vloeistof verversen.
Om de 500 bedrijfsuren	<ul style="list-style-type: none"> • De riem van de wisselstroomdynamo/ventilator vervangen (raadpleeg de Gebruikershandleiding van de motor voor instructies).
Om de 1500 bedrijfsuren of om de 2 jaar, waarbij de kortste periode moet worden aangehouden	<ul style="list-style-type: none"> • Vervang alle bewegende hydraulische slangen.
Jaarlijks	<ul style="list-style-type: none"> • Motorkoelvloeistof verversen. • Controleer de conditie van de hydraulische pompriem.
Jaarlijks of vóór stalling	<ul style="list-style-type: none"> • De spanning van de rupsbanden controleren en op de juiste spanning brengen. • Beschadigde lak bijwerken.
Om de 2 jaar	<ul style="list-style-type: none"> • Brandstof aftappen uit de brandstoftank(s) en deze reinigen — alleen door een erkende servicedealer.

Belangrijk: Raadpleeg de gebruikershandleiding van de motor voor verdere onderhoudsprocedures.

Procedures voorafgaande aan onderhoud

Cilindervergrendeling gebruiken

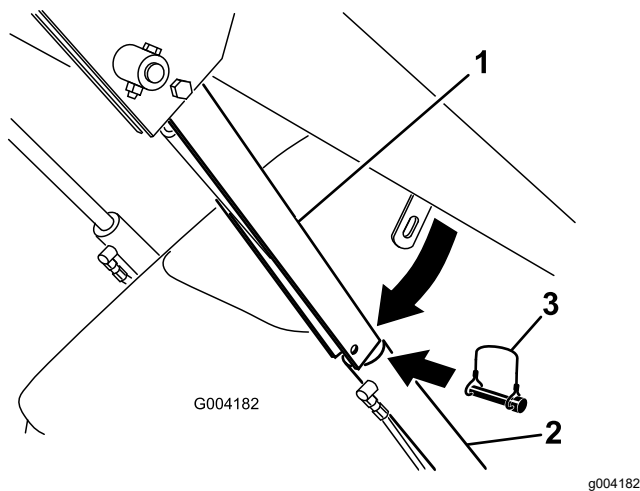
⚠ WAARSCHUWING

Als de armen van de lader in de opgeheven stand staan, kunnen deze omlaag komen waardoor iemand die eronder staat bekneld kan raken.

Plaats de cilindervergrendeling(en) voordat u onderhoudswerkzaamheden uitvoert waarbij de armen van de lader omhoog moeten staan.

Cilindervergrendeling aanbrengen

1. Verwijder het werktuig.
2. Breng de armen van de lader volledig omhoog.
3. Zet de motor af en haal het sleuteltje uit het contact.
4. Verwijder de lynchpen waarmee de cilindervergrendeling aan de arm van de lader is bevestigd (Figuur 23).



Figuur 23

1. Cilindervergrendeling
2. Hefcilinder
3. Lynchpen

5. Breng de cilindervergrendeling omlaag over de cilinderstang en bevestig deze met de lynchpen (Figuur 23).
6. Breng **langzaam** de armen van de lader omlaag totdat de cilindervergrendeling contact maakt met de cilinder en het uiteinde van de staaf.

Cilindervergrendeling verwijderen en opslaan

Belangrijk: Verwijder de cilindervergrendeling van de stang en vergrendel ze volledig in de opslagstand voordat u de machine bedient.

1. Start de motor.
2. Breng de armen van de lader volledig omhoog.
3. Zet de motor af en haal het sleuteltje uit het contact.
4. Verwijder de lynchpen waarmee de cilindervergrendeling is bevestigd.
5. Draai de cilindervergrendeling omhoog op de arm van de lader en bevestig deze met de lynchpen.
6. Breng de armen van de lader omlaag.

Toegang krijgen tot inwendige onderdelen

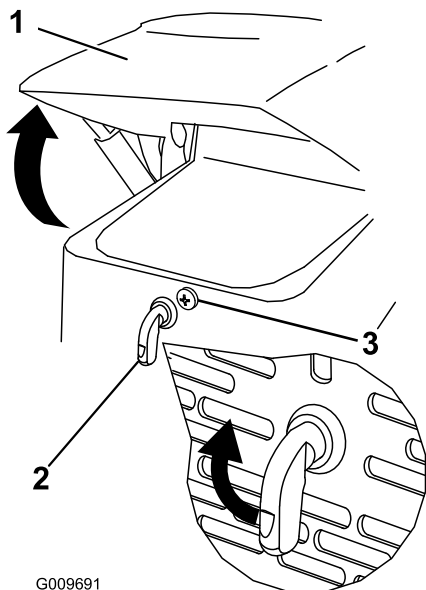
⚠ WAARSCHUWING

Als u deksels, kappen of schermen openmaakt terwijl de motor draait, kunt u in contact komen met bewegende onderdelen en daarbij ernstig letsel oplopen.

Voordat u een deksel, kap of scherm opent: zet de motor af, verwijder het sleuteltje uit het contact en laat de motor afkoelen.

Motorkap openen

1. Draai de vergrendelschroef van de motorkap los (Figuur 24)



G009691

Figuur 24

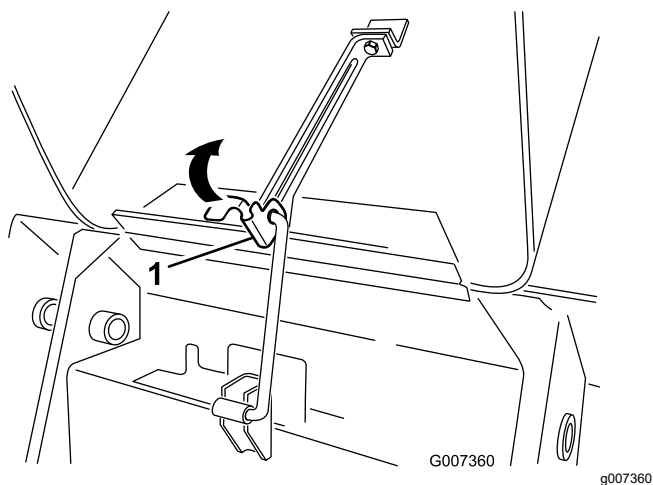
g009691

1. Motorkap
2. Motorkapvergrendeling
3. Vergrendelschroef van de motorkap

2. Draai de motorhendel rechtsom (Figuur 24).
3. Klap de motorkap omhoog (Figuur 24).

De motorkap sluiten

1. Trek het lipje waarmee de steunstang bevestigd is omhoog (Figuur 25)



G007360

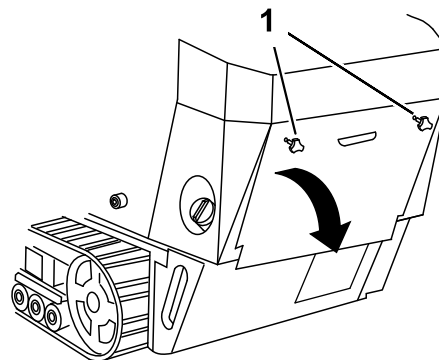
g007360

Figuur 25

1. Lipje op steunstang
2. Sluit de kap en vergrendel deze door op de voorzijde van de kap te drukken tot deze op zijn plaats klikt.
3. Draai de vergrendelschroef van de motorkap vast om de hendel te vergrendelen (Figuur 24).

Inspectieluik aan de achterzijde openen.

1. Schroef de 2 handknoppen los waarmee het achterste inspectieluik aan de machine is bevestigd (Figuur 26).



g244210

Figuur 26

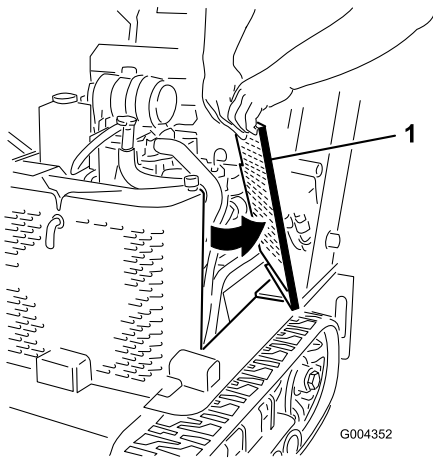
1. Handknoppen
2. Kantel het achterste inspectieluik omlaag en verwijder het om toegang te krijgen tot de interne onderdelen (Figuur 26).

Het achterste inspectieluik sluiten

1. Plaats het inspectieluik aan de achterzijde van de machine; zorg ervoor dat de lipjes zijn uitgelijnd in de sleuven.
2. Duw het inspectieluik naar voren en zorg ervoor dat de schroeven van de handknoppen zijn uitgelijnd met de openingen met schroefdraad in de machine.
3. Draai de handknoppen goed vast om het achterste inspectieluik op zijn plaats vast te zetten.

Zijschermen verwijderen

1. Open de motorkap.
2. Schuif de zijschermen (Figuur 27) omhoog en uit de sleuven in het voorscherm en het frame.



Figuur 27

1. Zijscherm

Zijschermen monteren

Schuif de zijschermen op hun plaats in de sleuven in het voorscherm en het frame.

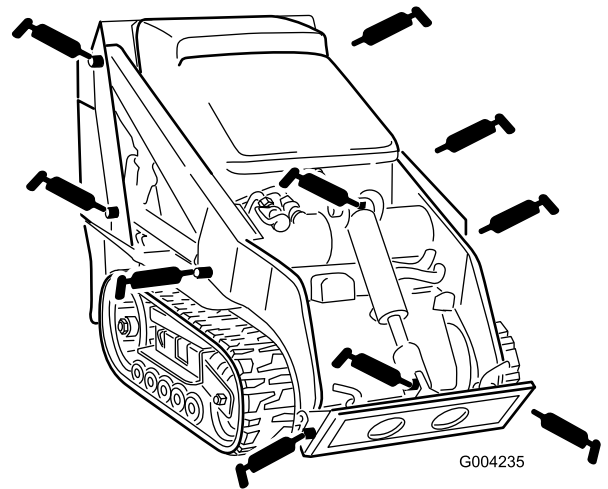
Smering

De machine smeren

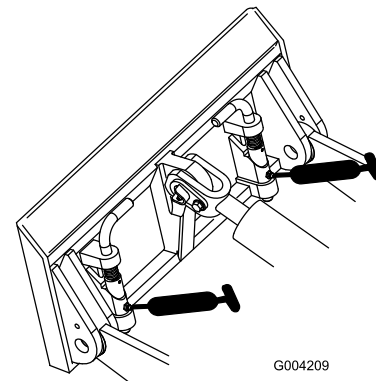
Onderhoudsinterval: Bij elk gebruik of dagelijks (onmiddellijk na elke wasbeurt).

Type vet: vet voor algemene doeleinden

1. Plaats de machine op een horizontaal oppervlak, stel de parkeerrem in werking (indien aanwezig op de machine) en laat de laderarmen neer.
2. Zet de motor af en haal het sleuteltje uit het contact.
3. Reinig de smeernippels met een doek.
4. Sluit een smeerpistool aan op elke smeernippel ([Figuur 28](#) en [Figuur 29](#)).



Figuur 28



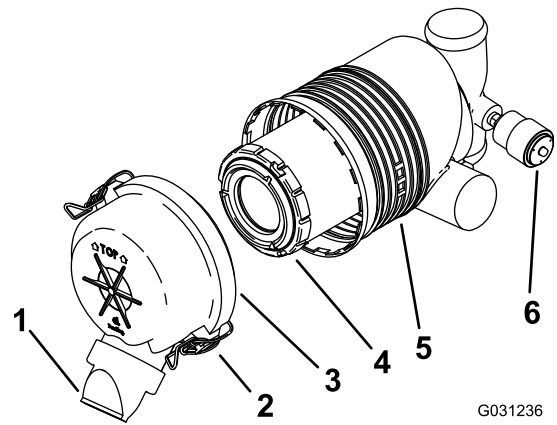
Figuur 29

5. Pomp vet in de nippels totdat er wat vet bij de lagers naar buiten komt (ongeveer 3 maal pompen).
6. Overtollig vet wegvegen.

Onderhoud motor

Veiligheid van de motor

- U moet de motor afzetten voordat u het oliepeil controleert of het carter bijvult met olie.
- Verander nooit de stand van de toerenregelaar van de motor en laat de motor niet te snel draaien.
- Houd uw handen, voeten, gezicht, andere lichaamsdelen en kleding uit de buurt van de geluiddemper en andere hete oppervlakken.



G031236

g031236

Figuur 30

Onderhoud van het luchtfilter

Onderhoudsinterval: Bij elk gebruik of dagelijks—Controleer de onderhoudsindicator van het luchtfilter.

Om de 25 bedrijfsuren—Verwijder het luchtfilterdeksel, verwijder vuil en controleer de onderhoudsindicator van het luchtfilter.

Onderhoud van luchtfilterdeksel en -behuizing

Belangrijk: Vervang het luchtfilter uitsluitend als de onderhoudsindicator rood is (Figuur 30). Als u het luchtfilter vervangt voordat dit nodig is, wordt de kans dat er vuil in de motor komt wanneer u het filter verwijdert alleen maar vergroot.

1. Plaats de machine op een horizontaal oppervlak, stel de parkeerrem in werking (indien aanwezig op de machine) en laat de laderarmen neer.
2. Zet de motor af en haal het sleuteltje uit het contact.
3. Open de motorkap en zet vast met de steunstang (indien van toepassing).
4. Controleer de luchtfilterbehuizing op beschadigingen die een luchttek kunnen veroorzaken. Controleer het gehele luchtinlaatsysteem op lekken, beschadiging of losse slangklemmen.
Vervang of repareer beschadigde onderdelen.
5. Maak de sluitingen op het luchtfilter los en trek het luchtfilterdeksel van de luchtfilterbehuizing (Figuur 30).

Belangrijk: Verwijder het luchtfilter niet.

- | | |
|----------------------|-----------------------------------|
| 1. Stofkap | 4. Voorfilter |
| 2. Sluiting | 5. Luchtfilterbehuizing |
| 3. Luchtfilterdeksel | 6. Indicatielampje voor onderhoud |

6. Knijp in de zijkanten van de stofkap om deze te openen en sla het stof eruit.
7. Reinig de binnenkant van het luchtfilterdeksel met perslucht onder een druk van 2,07 bar.

Belangrijk: Reinig de luchtfilterbehuizing niet met perslucht.

8. Controleer de onderhoudsindicator.
 - Als het onderhoudsindicator doorzichtig is, monteer dan het luchtfilterdeksel met de stofkap naar beneden gericht en maak de sluitingen vast (Figuur 30).
 - Als de onderhoudsindicator rood is, moet u het luchtfilter vervangen zoals beschreven in [Het filter vervangen \(bladz. 28\)](#).

Het filter vervangen

Belangrijk: U mag de motor nooit laten lopen zonder dat het luchtfilter en het luchtfilterdeksel zijn gemonteerd, omdat anders de motor schade kan oplopen.

1. Schuif het filter voorzichtig uit de luchtfilterbehuizing (Figuur 30).

Opmerking: Zorg ervoor dat u niet met het filter tegen de zijkant van de luchtfilterbehuizing stoot.

Belangrijk: Probeer het filter niet te reinigen.

2. Controleer het nieuwe filter op scheuren, een vettig oppervlak of beschadiging van de rubberen afdichting. Richt een felle lichtbron op de buitenkant van het filter en kijk in het filter; als er gaten in het filter zijn, ziet u heldere vlekken.

Als het filter beschadigd is, mag u het niet gebruiken.

3. Monteer het filter voorzichtig (Figuur 30).

Opmerking: Zorg ervoor dat het filter volledig vastzit door de buitenring van het filter tijdens de montage aan te drukken.

Belangrijk: Druk niet op het zachte midden van het filter.

4. Monteer het luchtfilterdeksel met de stofkap naar beneden gericht en maak de sluitingen vast (Figuur 30).
5. Sluit de motorkap.

Motorolie verversen

Onderhoudsinterval: Bij elk gebruik of dagelijks—Controleer het motoroliepeil.

Na de eerste 50 bedrijfsuren—Ververs de motorolie en vervang het filter.

Om de 100 bedrijfsuren—De motorolie verversen. (Vaker onderhoud uitvoeren in erg stoffige of zanderige omstandigheden.)

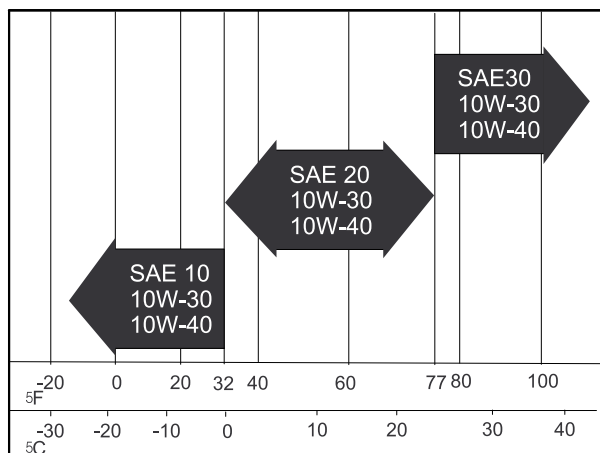
Om de 200 bedrijfsuren—Vervang het oliefilter. (Vaker onderhoud uitvoeren in erg stoffige of zanderige omstandigheden.)

Motorolietype

Type olie: Reinigingsolie voor dieselmotoren (API-onderhoudsklasse CH-4 of hoger)

Carterinhoud: met filter 3,7 liter

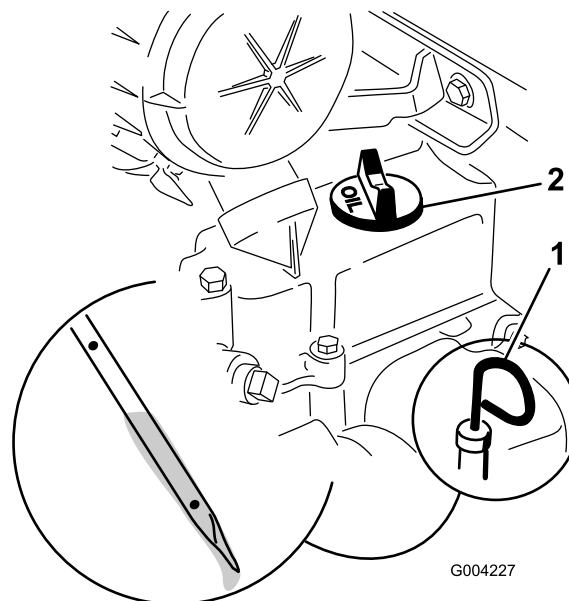
Viscositeit: zie onderstaande tabel



Figuur 31

Het motoroliepeil controleren

1. Plaats de machine op een horizontaal oppervlak, stel de parkeerrem in werking en laat de laderarmen neer.
2. Zet de motor af, verwijder het sleuteltje en laat de motor afkoelen.
3. Open de motorkap.
4. Reinig het gebied rond de oliepeilstok (Figuur 32).



Figuur 32

1. Oliepeilstok
2. Olievuldop

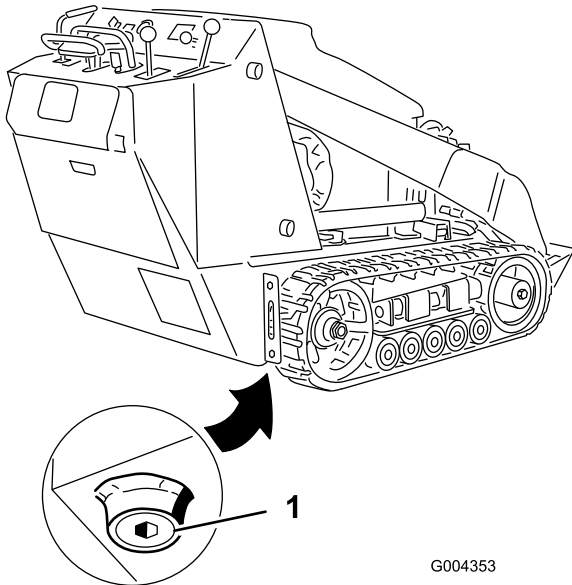
5. Trek de peilstok uit en veeg het metalen deel met een doek schoon (Figuur 32).
6. Schuif de peilstok helemaal in de buis (Figuur 32).
7. Trek de peilstok uit en controleer het oliepeil op het metalen deel.
8. Als het oliepeil te laag is (lager dan de onderste opening), reinigt u de omgeving van de vulbuis en verwijdert u de dop (Figuur 32).
9. Giet langzaam voldoende olie in het klepdeksel totdat het peil de bovenste opening op de peilstok bereikt.
Belangrijk: Giet niet te veel olie in het carter omdat anders de motor kan worden beschadigd.
10. Plaats de olievluisdop en de peilstok terug.
11. Sluit de motorkap.

Motorolie verversen

1. Start de motor en laat deze 5 minuten lopen.

Opmerking: Warme olie kan beter worden afgetapt.

2. Parkeer de machine zo dat de aftapkant iets lager staat dan de andere kant zodat alle olie kan weglopen.
3. Breng de armen van de lader omlaag, stel de parkeerrem in werking, zet de motor af en verwijder het contactsleuteltje.
4. Verwijder de aftapplug (Figuur 33).



Figuur 33

1. Aftapplug carterolie

5. Als alle olie is afgetapt, kunt u de aftapplug weer terugplaatsen.

Opmerking: Geef de afgewerkte olie af bij een erkend recyclingcentrum.

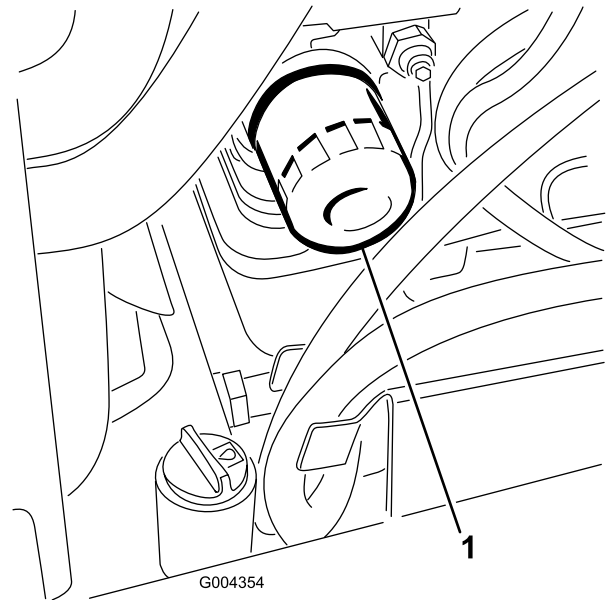
6. Verwijder de vuldop (Figuur 32) en giet langzaam ongeveer 80% van de gespecificeerde hoeveelheid olie in het klepdeksel.
7. Controleer het oliepeil.
8. Giet langzaam extra olie bij totdat het oliepeil de bovenste opening op de peilstok bereikt.
9. Plaats de vuldop terug.

Motoroliefilter vervangen

1. Laat de olie uit de motor lopen; raadpleeg [Motorolie verversen \(bladz. 30\)](#).
2. Als alle olie is afgetapt, kunt u de aftapplug weer terugplaatsen.

Opmerking: Geef de afgewerkte olie af bij een erkend recyclingcentrum.

3. Plaats een ondiepe opvangbak of een doek onder het filter om olie op te vangen.
4. Verwijder het oude filter (Figuur 34) en veeg het oppervlak van de pakking van het filtertussenstuk schoon.



Figuur 34

1. Oliefilter

5. Vul de motor met nieuwe olie van het juiste type via de middelste opening van het filter. Houd op met vullen als de olie de onderkant van de schroefdraad bereikt.
6. Wacht 1 of 2 minuten zodat het filtermateriaal de olie kan opnemen en giet daarna de overtollige olie af.
7. Smeer een dun laagje schone olie op de rubberen pakking van het nieuwe filter.
8. Plaats het nieuwe filter op het filtertussenstuk. Draai het oliefilter rechtsom totdat de rubberen pakking contact maakt met het filtertussenstuk. Draai het filter vervolgens nog eens ½ slag.
9. Verwijder de vuldop (Figuur 32) en giet langzaam ongeveer 80% van de gespecificeerde hoeveelheid olie in het klepdeksel.
10. Controleer het oliepeil.
11. Giet langzaam extra olie bij totdat het oliepeil de bovenste opening op de peilstok bereikt.
12. Plaats de vuldop terug.

Onderhoud brandstofsysteem

⚠ GEVAAR

In bepaalde omstandigheden is brandstof uiterst ontvlambaar en zeer explosief. Brand of explosie van brandstof kan brandwonden bij u of anderen en materiële schade veroorzaken.

Raadpleeg [Brandstofveiligheid \(bladz. 14\)](#) voor een volledige lijst van brandstofgerelateerde voorzorgen.

Brandstofleidingen en aansluitingen controleren

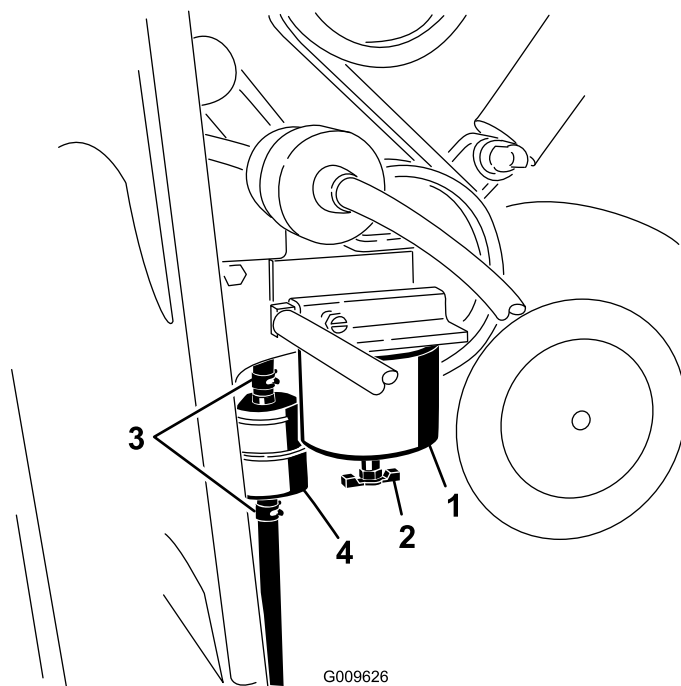
Onderhoudsinterval: Om de 400 bedrijfsuren/Jaarlyks (houd hierbij de kortste periode aan)

Inspecteer de brandstofleidingen en aansluitingen op slijtage, beschadigingen of loszittende verbindingen. Draai eventuele losse aansluitingen vast en neem contact op met een erkende servicedealer voor hulp bij het herstellen van beschadigde brandstofleidingen.

Water aftappen uit brandstoffilter/waterafscheider

Onderhoudsinterval: Bij elk gebruik of dagelijks

1. Plaats de machine op een horizontaal oppervlak, stel de parkeerrem in werking en laat de laderarmen neer.
2. Zet de motor af en haal het sleuteltje uit het contact.
3. Het brandstoffilter bevindt zich aan de rechterzijde van de motor ([Figuur 35](#)). Plaats er een opvangbak onder.



Figuur 35

1. Brandstoffilterbus/waterafscheider
2. Aftapventiel
3. Slangklemmen
4. Inlinefilter

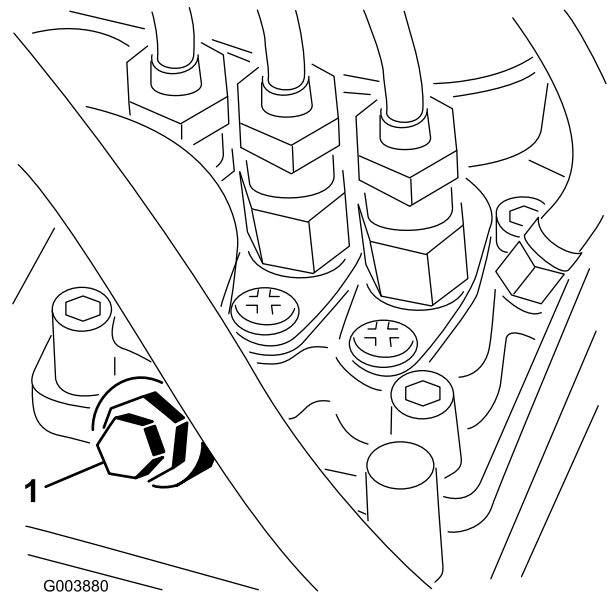
4. Draai het aftapventiel aan de onderzijde van de filterbus los en laat het water weglopen.
5. Draai vervolgens het aftapventiel weer dicht.

Brandstoffilterbus en inlinefilter vervangen

Onderhoudsinterval: Om de 400 bedrijfsuren

1. Plaats de machine op een horizontaal oppervlak, stel de parkeerrem in werking en laat de laderarmen neer.
2. Zet de motor af en haal het sleuteltje uit het contact.
3. Open het achterste inspectieluik; zie [Inspectieluik aan de achterzijde openen. \(bladz. 26\)](#).
4. De brandstoffilters bevinden zich aan de rechterzijde van de motor ([Figuur 35](#)). Plaats er een opvangbak onder.
5. Reinig de omgeving van de plaats waar de filterbus wordt gemonteerd ([Figuur 35](#)).
6. Verwijder de filterbus en reinig de plaats waar deze wordt gemonteerd ([Figuur 35](#)).
7. Smeer schone olie op de pakking van de nieuwe filterbus.

8. Vul de bus met brandstof.
9. Monteer de filterbus met de hand totdat de pakking contact maakt en draai deze vervolgens nog een halve slag verder (Figuur 35).
10. Het inlinefilter bevindt zich links van de brandstoffilterbus (Figuur 35). Let op de richting van de pijl op de zijkant van het inlinefilter.
11. Open de klemmen aan de uiteinden van het inlinefilter en schuif de slangen eraf (Figuur 35). Gooi het filter weg.
12. Schuif de slangen over het uiteinde van een nieuw filter (Figuur 35) en zorg ervoor dat de pijl op het filter naar de motor of de elektrische brandstofpomp wijst.
13. Bevestig de slangen met de slangklemmen aan het filter.
14. Sluit het achterste inspectieluik en zet het vast met de vergrendeling(en).



Figuur 36

1. Ontluchtschroef

Het brandstofsysteem ontlichten

U moet het brandstofsysteem ontlichten voordat u de motor start, indien zich één van de volgende situaties heeft voorgedaan:

- Eerste keer starten van een nieuwe machine
 - De motor is gestopt omdat de brandstof op was.
 - Er is onderhoud uitgevoerd op onderdelen van het brandstofsysteem (er is bijvoorbeeld een filter vervangen).
1. Parkeer de machine op een horizontaal vlak, laat de armen van de lader neer en zet de motor af.
 2. Zorg ervoor dat de brandstoftank minstens half vol is.
 3. Open de motorkap.
 4. Draai de ontluchtschroef op de brandstofinjectiepomp open (Figuur 36).

5. Draai de contactschakelaar naar de stand AAN. De elektrische brandstofpomp begint te werken. Hierbij komt er lucht bij de ontluchtschroef naar buiten. Laat het sleuteltje op AAN staan totdat er een volle straal brandstof bij de schroef naar buiten komt.
6. Zet de ontluchtschroef weer vast en draai het sleuteltje op UIT.

Opmerking: Na de bovenstaande ontlichtingsprocedure zou de motor moeten starten. Indien de motor echter niet start, kan er lucht tussen de injectiepomp en de injectors zitten. Neem contact op met een erkende servicedealer.

Brandstof aftappen uit de brandstoftank(s)

Onderhoudsinterval: Om de 2 jaar

Laat een erkende servicedealer brandstof aftappen uit de brandstoftank(s) en deze reinigen.

Onderhoud elektrisch systeem

Veiligheid van het elektrisch systeem

- Koppel de accu af voordat u reparaties aan de machine verricht. Maak eerst de minpool van de accu los en daarna de pluspool. Bevestig eerst de pluspool van de accu en daarna de minpool.
- Laad de accu op in een open, goed geventileerde ruimte, uit de buurt van vonken en open vuur. Haal de oplader uit het stopcontact voordat u de accu aan- of loskoppelt. Draag beschermende kleding en gebruik geïsoleerd gereedschap.
- Accuzuur is giftig en kan brandwonden veroorzaken. Voorkom contact met de huid, ogen en kleding. Bescherm uw gezicht, ogen en kleding als u werkzaamheden verricht aan de accu.
- Accugassen kunnen ontploffen. Houd sigaretten, vonken en open vuur uit de buurt van de accu.

Onderhoud van de accu

Houd de accu altijd schoon en volledig geladen. Veeg de accubehuizing schoon met een tissue. Als de accupolen zijn geoxideerd, moet u deze schoonmaken met een oplossing van vier delen water en één deel zuiveringszout. Breng een laagje vet op de accupolen aan om corrosie te verminderen.

Specificaties: 12 V, 585 A (koude start)

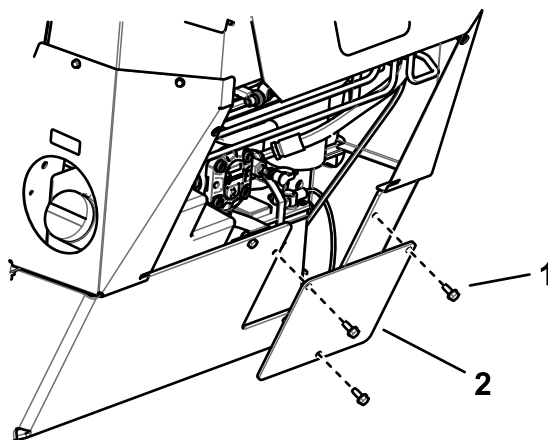
Accu verwijderen

⚠ WAARSCHUWING

Accupolen of metalen gereedschappen kunnen kortsluiting maken met metalen onderdelen van de machine, waardoor vonken kunnen ontstaan. Hierdoor kunnen accugassen tot ontploffing komen en lichamelijk letsel veroorzaken.

- **Zorg ervoor dat bij het verwijderen of installeren van de accu de accupolen niet in aanraking komen met metalen onderdelen van de machine.**
- **Voorkom dat metalen gereedschappen kortsluiting veroorzaken tussen de accupolen en metalen onderdelen van de machine.**

1. Plaats de machine op een horizontaal oppervlak, stel de parkeerrem in werking (indien aanwezig op de machine) en laat de laderarmen neer.
2. Zet de motor af en haal het sleuteltje uit het contact.
3. Open het achterste inspectieluik; zie [Inspectieluik aan de achterzijde openen. \(bladz. 26\)](#).
4. Verwijder het inspectieluik van de accu.

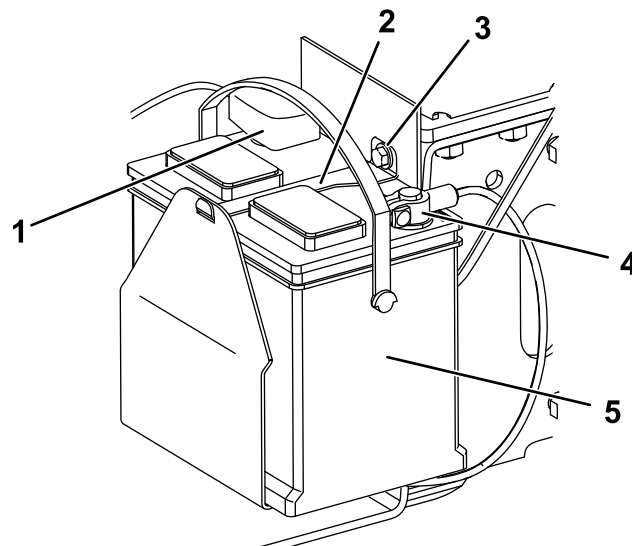


Figuur 37

g244209

1. Bout (3)
2. Inspectieluik van de accu

5. Verwijder de bout, de ring en de stang waarmee de accu wordt bevestigd ([Figuur 38](#)).



Figuur 38

g243600

1. Pluskabel
2. Stang
3. Bout en ring
4. Minkabel
5. Accu

6. Maak de minkabel (zwart) los van de accupool ([Figuur 38](#)). Bewaar de bevestigingsmiddelen.

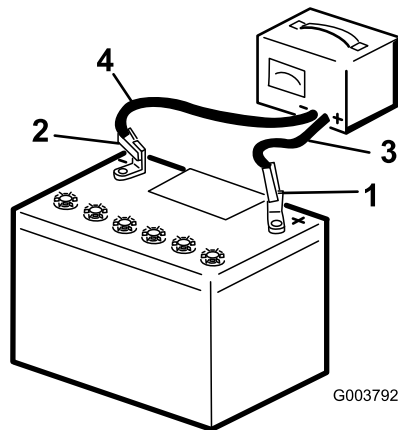
- Schuif het rubberen kapje van de pluskabel (rood).
- Maak de pluskabel (rood) los van de accupool (Figuur 38). Bewaar de bevestigingsmiddelen.
- Til de accu uit het chassis.

- Spoel de accu met schoon water.
- Smeer een dun laagje Grafo 112X-vet (Toro onderdeelnr. 505-47) of vaseline op de accupolen en de kabelklemmen om corrosie te voorkomen.
- Monteer de accu; zie [Accu monteren \(bladz. 34\)](#).

Accu opladen

Belangrijk: Zorg ervoor dat de accu altijd volledig geladen is (soortelijk gewicht 1,265). Dit is vooral belangrijk om beschadiging van de accu te voorkomen bij temperaturen onder 0 °C.

- Verwijder de accu van de machine; raadpleeg [Accu verwijderen \(bladz. 33\)](#).
- Laad de accu 10 tot 15 minuten op bij 25 tot 30 A of 30 minuten bij 4 tot 6 A (Figuur 39). De accu niet te ver opladen.



Figuur 39

g003792

- | | |
|-------------------------|---------------------------|
| 1. Pluspool van de accu | 3. Rode (+) oplaadkabel |
| 2. Minpool van de accu | 4. Zwarte (-) oplaadkabel |

- Zodra de accu volledig is opgeladen, haalt u de acculader uit het stopcontact en maakt u vervolgens de oplaadkabels los van de accuklemmen (Figuur 39).

De accu reinigen

Opmerking: Zorg ervoor dat de accuklemmen en de gehele accubehuizing schoon zijn; dit helpt de levensduur van de accu te verlengen.

- Plaats de machine op een horizontaal oppervlak, stel de parkeerrem in werking (indien aanwezig op de machine) en laat de laderarmen neer.
- Zet de motor af en haal het sleuteltje uit het contact.
- Haal de accu uit de machine; [Accu verwijderen \(bladz. 33\)](#).
- Was de hele accubak met een oplossing van natriumbicarbonaat en water.

Accu monteren

- Gebruik de eerder verwijderde bevestigingsmiddelen om de pluskabel (rood) op de pluspool (+) van de accu aan te sluiten (Figuur 38).
- Schuif het rode stofkapje voor de accupool op de pluspool van de accu.
- Gebruik de eerder verwijderde bevestigingsmiddelen om de minkabel (zwart) op de minpool (-) van de accu aan te sluiten (Figuur 38).
- Bevestig de accu met de stang, bout en ring (Figuur 38).

Belangrijk: Zorg ervoor dat de accukabels geen contact maken met elkaar of met scherpe randen.

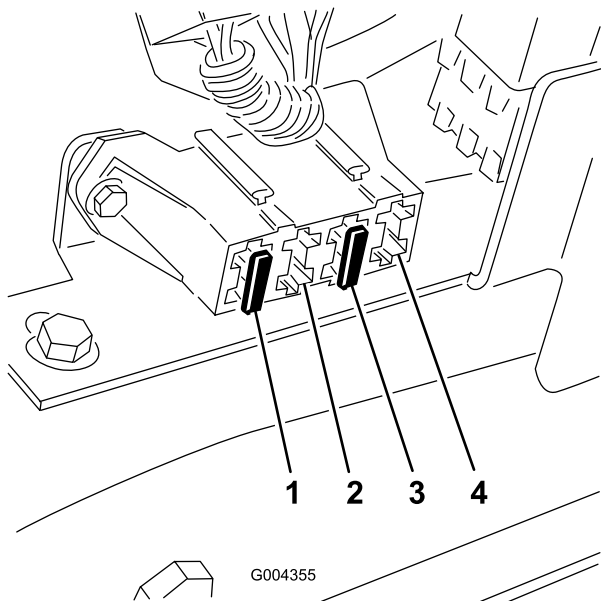
- Monteer het inspectieluik van de accu (Figuur 37).
- Sluit het achterste inspectieluik; zie [Het achterste inspectieluik sluiten \(bladz. 26\)](#).

Onderhoud van een reserveaccu

De oorspronkelijke accu heeft geen onderhoud nodig. Raadpleeg voor het onderhoud van een reserveaccu de instructies van de fabrikant.

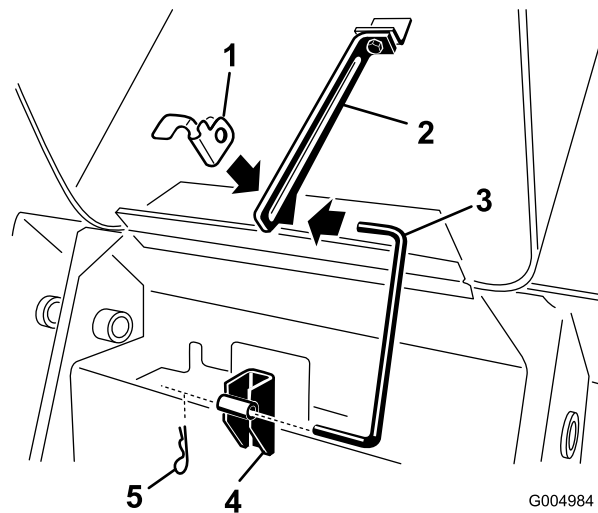
Onderhoud van de zekeringen

De elektrische installatie is beveiligd door middel van zekeringen. Deze behoeven geen onderhoud. Als er een zekering is doorgebrand, moet u echter het onderdeel of circuit controleren op defecten of kortsluiting. In [Figuur 40](#) ziet u de zekeringhouder en de locaties van de zekeringen.



Figuur 40

- | | |
|--------------------|------------------------------------|
| 1. Zekering (30 A) | 3. Zekering (10 A) |
| 2. Leeg | 4. Open voor optionele accessoires |



Figuur 41

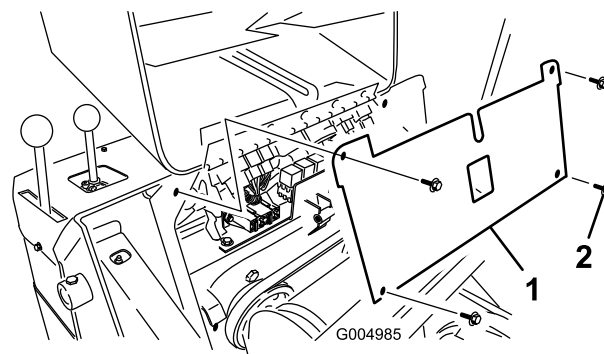
- | | |
|------------------------------------|------------------------------------|
| 1. Lipje op steunstang | 4. Bevestigingsbeugel – onderzijde |
| 2. Bevestigingsbeugel – bovenzijde | 5. R-pen |
| 3. Steunstang | |

Opmerking: Als de machine niet start, kan de zekering van het hoofdcircuit of de zekering van het bedieningspaneel/relais zijn doorgebrand.

Om toegang te krijgen tot de zekeringen moet u de zekeringhouder als volgt verwijderen:

1. Plaats de machine op een horizontaal oppervlak, stel de parkeerrem in werking (indien aanwezig op de machine) en laat de laderarmen neer.
2. Zet de motor af en haal het sleuteltje uit het contact.
3. Open de motorkap.
4. Trek de R-pen uit de onderzijde van de steunstang van de motorkap en schuif de steunstang uit de bevestigingsbeugels en het lipje (Figuur 41).

5. Verwijder de 4 schroeven waarmee de zekeringhouder is bevestigd en trek de houder vervolgens omhoog en eruit (Figuur 42).



Figuur 42

- | | |
|-------------------|------------|
| 1. Zekeringhouder | 2. Schroef |
|-------------------|------------|

6. Controleer de zekeringen.
7. Monteer de zekeringhouder met behulp van de 4 schroeven die u eerder hebt verwijderd.
8. Steek de steunstang in de bevestigingsbeugels en het lipje en bevestig dit met de R-pen (Figuur 41).
9. Sluit de motorkap.

Onderhoud aandrijfsysteem

Onderhoud van de rupsbanden

Onderhoudsinterval: Na de eerste 50 bedrijfsuren—Controleer de spanning van de rupsbanden en breng ze op de juiste spanning.

Bij elk gebruik of dagelijks—Reinig de rupsbanden.

Bij elk gebruik of dagelijks—Controleer de rupsbanden op overmatige slijtage (Vervang de rupsbanden als deze versleten zijn).

Om de 100 bedrijfsuren—Controleer de spanning van de rupsbanden en breng ze op de juiste spanning.

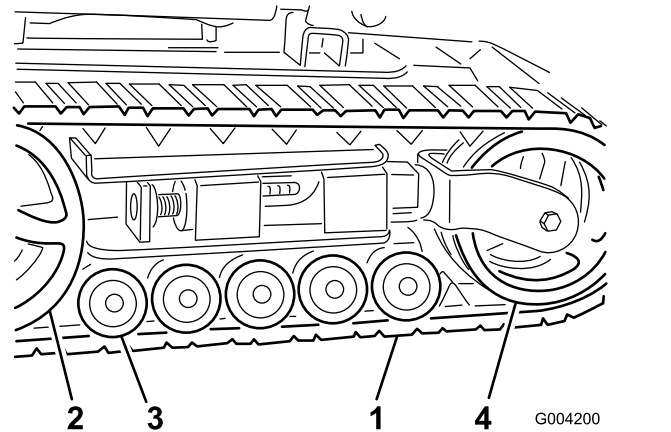
Om de 250 bedrijfsuren/Jaarlijks (houd hierbij de kortste periode aan)—Controleer en smeer de wegwielen.

De rupsbanden reinigen

1. Parkeer de machine op een horizontaal vlak en stel de parkeerrem in werking.
2. Laat de gemonteerde, naar beneden wijzende bak in de grond zakken zodat de voorzijde van de tractie-eenheid een paar centimeter van de grond komt.
3. Zet de motor af en haal het sleuteltje uit het contact.
4. Gebruik een waterslang of een hogedrukreiniger om de rupsbanden te reinigen.

Belangrijk: Gebruik alleen waterdruk voor het reinigen van de rupsbanden. De rest van de machine mag niet met een hogedrukreiniger behandeld worden. Gebruik geen hogedrukreiniging tussen de kettingwielaandrijving en de machine omdat de motorafdichtingen hierdoor beschadigd kunnen raken. Hogedrukreiniging kan het elektrische en hydraulische systeem beschadigen of de smering aantasten.

Belangrijk: Zorg ervoor dat u de wegwielen, het spanwiel en de kettingwielaandrijving grondig reinigt (Figuur 43). De wegwielen moeten vrij kunnen draaien als deze schoon zijn.

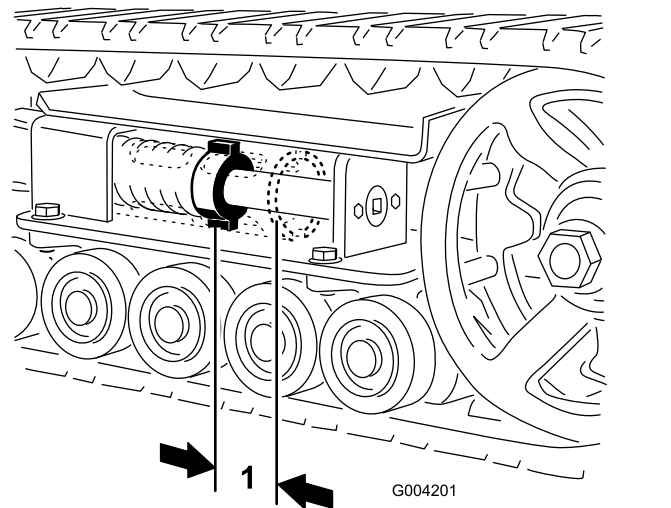


Figuur 43

- | | |
|---------------------------|--------------|
| 1. Rupsband | 3. Wegwielen |
| 2. Kettingwielaandrijving | 4. Spanwiel |

De spanning van de rupsbanden afstellen

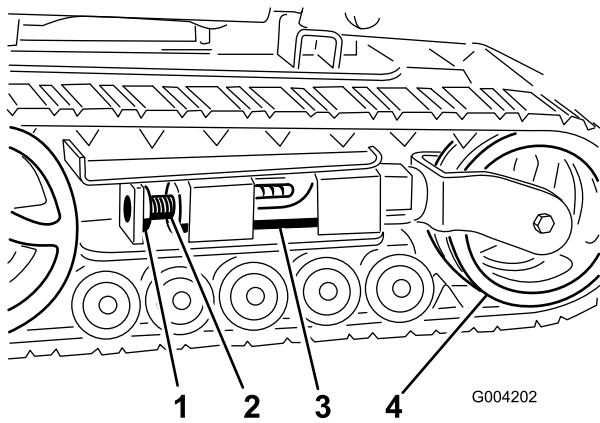
Er moet 7 cm ruimte zijn tussen de spanmoer en de achterzijde van de spanbuis (Figuur 44). Als dit niet het geval is, stal dan de spanning van de rupsbanden aan met behulp van de volgende procedure:



Figuur 44

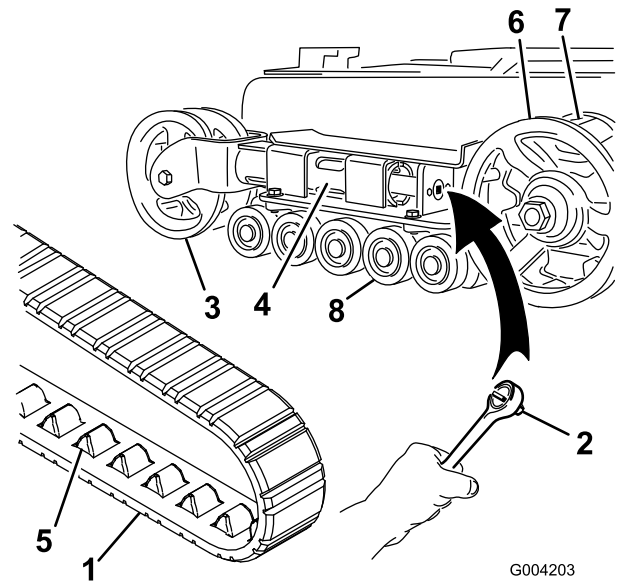
1. 7 cm

1. Plaats de machine op een horizontaal oppervlak, stel de parkeerrem in werking en laat de laderarmen neer.
2. Zet de motor af en haal het sleuteltje uit het contact.
3. Breng de betreffende zijde omhoog ondersteun deze zodat de rupsband van de grond is.
4. Verwijder de borgbout en de moer (Figuur 45).



Figuur 45

- | | |
|----------------|-------------|
| 1. Borgbout | 3. Spanbuis |
| 2. Spanschroef | 4. Spanwiel |



Figuur 46

- | | |
|--------------------|---------------------------|
| 1. Rupsband | 5. Aansluitpunt rupsband |
| 2. Dopsleutel (½") | 6. Kettingwielaandrijving |
| 3. Spanwiel | 7. Tandwiel |
| 4. Spanbuis | 8. Wegwielen |

5. Gebruik een dopsleutel van ½" en draai de spanschroef linksom tot de afstand tussen de spanmoer en de achterzijde van de spanbuis (Figuur 44) 7 cm is.
6. Lijn de dichtstbijzijnde inkeping in de spanschroef uit met de opening van de borgbout en bevestig de schroef met de borgbout en moer (Figuur 45).
7. Laat de tractie-eenheid neer op de grond.

6. Duw het spanwiel in de richting van de achterzijde van de eenheid zodat de spanbuis het frame raakt (Figuur 46).

Als de buis het frame niet raakt, blijf dan aan de spanschroef draaien totdat dit wel zo is.

7. Begin met het verwijderen van de rupsband aan de bovenkant van het spanwiel en trek de rupsband van het wiel terwijl u de rupsband vooruit draait.
8. Als de rupsband van het spanwiel af is, verwijder u de band van de kettingwielaandrijving en de wegwielen (Figuur 46).
9. Begin bij de kettingwielaandrijving en plaats de nieuwe rupsband rond de aandrijving. Controleer of de aansluitpunten tussen de tandwielen op de aandrijving passen (Figuur 46).
10. Duw de rupsband onder en tussen de wegwielen (Figuur 46).
11. Begin onderaan het spanwiel en plaats de rupsband rond het wiel door de rupsband naar achteren te draaien terwijl u de aansluitpunten in het wiel drukt.
12. Draai de spanschroef linksom tot de afstand tussen de spanmoer en de achterzijde van de spanbuis (Figuur 44) 7 cm is.
13. Lijn de dichtstbijzijnde inkeping in de spanschroef uit met de opening van de borgbout en bevestig de schroef met de borgbout en moer.

Rupsbanden vervangen

Smalle rupsbanden vervangen

Vervang de rupsbanden als deze versleten zijn.

Opmerking: U hebt smalle banden als de voorste spanwielen gemonteerd zijn in een vork aan het uiteinde van de spanbuis (Figuur 46).

1. Plaats de machine op een horizontaal oppervlak, stel de parkeerrem in werking en laat de laderarmen neer.
2. Zet de motor af en haal het sleuteltje uit het contact.
3. Breng de betreffende zijde omhoog ondersteun deze zodat de rupsband 8 cm tot 10 cm van de grond is.
4. Verwijder de borgbout en de moer (Figuur 45).
5. Gebruik een dopsleutel van ½" en verminder de spanning door de spanschroef rechtsom te draaien (Figuur 45 en Figuur 46).

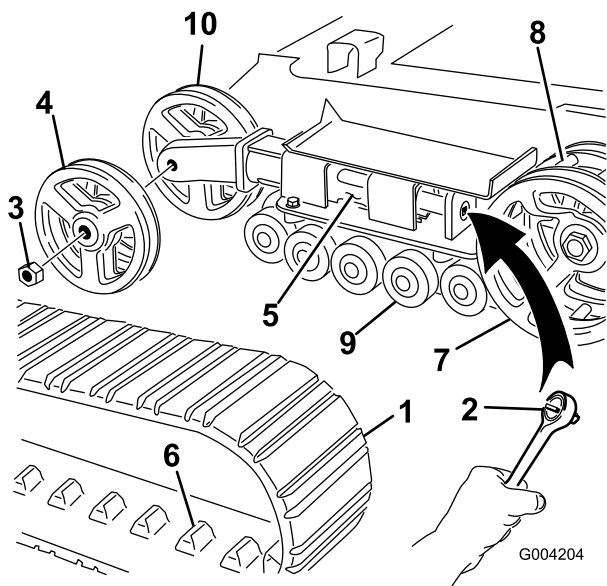
14. Laat de tractie-eenheid neer op de grond.
15. Herhaal stappen 3 tot en met 14 voor de andere rupsband.

Brede rupsbanden vervangen

Vervang de rupsbanden als deze versleten zijn.

Opmerking: U hebt brede banden als de voorste spanwielen gemonteerd zijn aan de zijkanten van het uiteinde van de spanbuis (Figuur 47).

1. Plaats de machine op een horizontaal oppervlak, stel de parkeerrem in werking en laat de laderarmen neer.
2. Zet de motor af en haal het sleuteltje uit het contact.
3. Breng de betreffende zijde omhoog ondersteun deze zodat de rupsband 8 cm tot 10 cm van de grond is.
4. Verwijder de borgbout en de moer (Figuur 45).
5. Gebruik een dopsleutel van 1/2" en verminder de spanning door de spanschroef rechtsom te draaien (Figuur 45 en Figuur 47).



Figuur 47

- | | |
|-------------------------|---------------------------|
| 1. Rupsband | 6. Aansluitpunt rupsband |
| 2. Dopsleutel (1/2") | 7. Kettingwielaandrijving |
| 3. Moer van spanwiel | 8. Tandwiel |
| 4. Buitenzijde spanwiel | 9. Wegwielen |
| 5. Spanbuis | 10. Binnenzijde spanwiel |

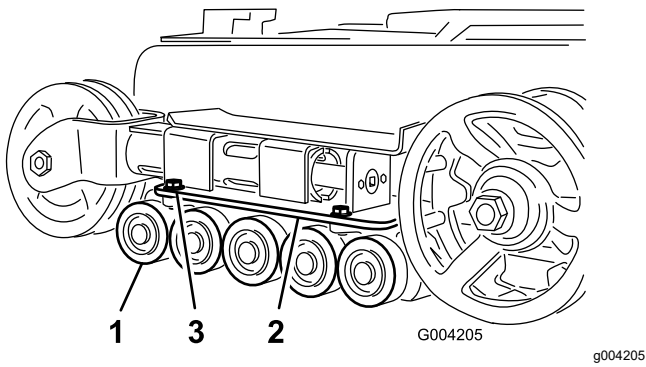
6. Duw het spanwiel in de richting van de achterzijde van de eenheid zodat de spanbuis het frame raakt (Figuur 47).

Als de buis het frame niet raakt, blijf dan aan de spanschroef draaien totdat dit wel zo is.

7. Verwijder de moer waarmee het buitenste spanwiel is bevestigd en verwijder het wiel (Figuur 47).
8. Verwijder de rupsband (Figuur 47).
9. Verwijder de moer waarmee het binnenste spanwiel is bevestigd en verwijder het wiel (Figuur 47).
10. Trek de 4 grote ringen uit de de 2 wielen, 1 aan elke zijde van elk wiel.
11. Verwijder oud vet en vuil uit het gebied waar de ringen zaten en reinig de lagers in de wielen. Vul vervolgens dit gebied aan elke kant van elk wiel met vet.
12. Plaats de grote ringen op de wielen (bovenop het vet).
13. Monteer het binnenste spanwiel en zet het vast met de moer die u eerder hebt verwijderd (Figuur 47).
14. Draai de moer vast met een torsie van 407 N·m.
15. Plaats de nieuwe rupsband en zorg ervoor dat de aansluitpunten van de rupsband goed tussen de tandwielen in het midden van de kettingwielaandrijving passen (Figuur 47).
16. Monteer het buitenste spanwiel en zet het vast met de moer die u eerder hebt verwijderd (Figuur 47).
17. Draai de moer vast met een torsie van 407 N·m.
18. Draai de spanschroef linksom tot de afstand tussen de spanmoer en de achterzijde van de spanbuis (Figuur 44) 7 cm is.
19. Lijn de dichtstbijzijnde inkeping in de spanschroef uit met de opening van de borgbout en bevestig de schroef met de borgbout en moer.
20. Laat de tractie-eenheid neer op de grond.
21. Herhaal stappen 3 tot en met 20 voor de andere rupsband.

Onderhoud van de wegwielen

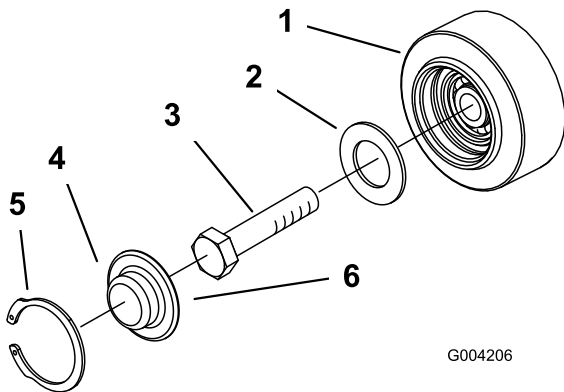
1. Verwijder de rupsbanden; zie [Rupsbanden vervangen \(bladz. 37\)](#).
2. Draai de 4 bouten los waarmee de onderste rupsbandgeleider met de wegwielen is bevestigd en verwijder de schroeven (Figuur 48).



Figuur 48

- | | |
|------------------------------|--|
| 1. Wegwielen | 3. Bouten van rupsbandgeleider (slechts 2 afgebeeld) |
| 2. Onderste rupsbandgeleider | |

3. Verwijder de snapring en dop van een wegwielen (Figuur 49).



Figuur 49

- | | |
|------------|------------------------------------|
| 1. Wegwiel | 4. Wegwieldop |
| 2. Pakking | 5. Snapring |
| 3. Bout | 6. Breng smeervet aan onder de dop |

4. Controleer het smeervet onder de dop en rond de pakking (Figuur 49). Als er geen vet is of als het vet vuil of zanderig is, verwijder dan al het vet, vervang de pakking en breng nieuw smeervet aan.
5. Controleer of de wegwielen soepel bewegen op het lager. Als het wegwiel vastzit, vervang het dan zoals beschreven in de *Montage-instructies voor de wegwielen* of neem contact op met een erkende servicedealer voor reparatie.
6. Plaats de ingevette wegwieldop op de kop van de bout (Figuur 46).
7. Zet de wegwieldop vast met de snapring (Figuur 46).
8. Herhaal stappen 3 tot en met 7 voor de andere wielen.

9. Bevestig de rupsbandgeleiders op het frame van de tractie-eenheid met behulp van het bevestigingsmateriaal dat u eerder hebt verwijderd. Draai de bouten vast met een torsie van 91-112 N·m.
10. Monteer de rupsbanden; zie [Rupsbanden vervangen \(bladz. 37\)](#).

Onderhoud koelsysteem

Verwijder aangekoekt gras of ander vuil met perslucht van het radiateurscherm.

Veiligheid van het koelsysteem

- Motorkoelvloeistof inslikken kan vergiftiging veroorzaken; buiten bereik van kinderen en huisdieren houden.
- Als u hete, onder druk staande koelvloeistof over u heen krijgt of in aanraking komt met een hete radiator of omliggende delen, kunt u ernstige brandwonden oplopen.
 - Laat de motor minstens 15 minuten afkoelen voordat u de radiator dop verwijdert.
 - Gebruik een doek als u de radiator dop verwijdert en draai de dop langzaam open om de stoom te laten ontsnappen.

Onderhoud van het koelsysteem

Onderhoudsinterval: Bij elk gebruik of dagelijks—Verwijder dagelijks vuil van het scherm, de oliekoeler en de voorzijde van de radiator. Doe dit vaker in stoffige en vuile omstandigheden.

Bij elk gebruik of dagelijks—Controleer het koelvloeistofpeil in de expansietank.

Om de 100 bedrijfsuren—Controleer de slangen van het koelsysteem.

⚠ GEVAAR

De draaiende as en ventilator kunnen letsel veroorzaken.

- Gebruik de machine nooit zonder dat de kappen zijn geplaatst.
- Houd uw vingers, handen en kleding uit de buurt van een draaiende ventilator en aandrijf-as.
- Parkeer de machine op een horizontaal oppervlak, laat de laderarmen zakken, stel de parkeerrem in werking, zet de motor af en verwijder het sleuteltje uit de contactschakelaar voordat u onderhoudswerkzaamheden uitvoert.

Radiateurscherm reinigen

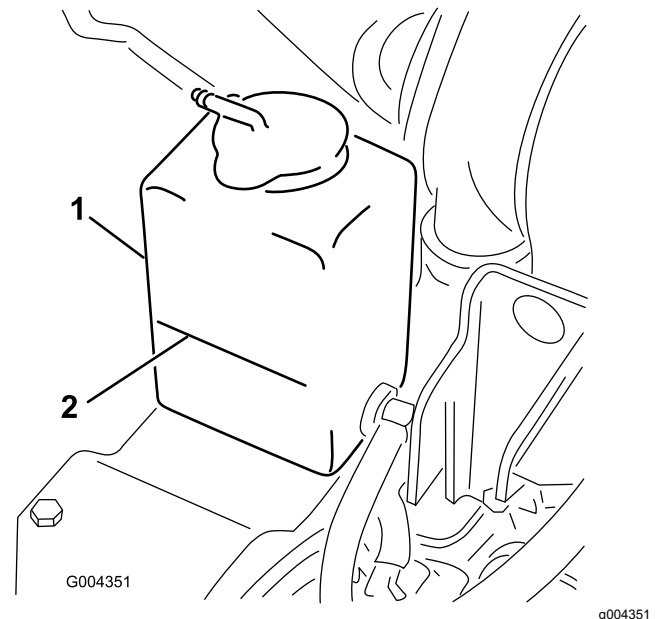
Onderhoudsinterval: Bij elk gebruik of dagelijks

Koelvloeistof controleren, bijvullen en ontluchten

Het koelsysteem bevat een mengsel met een 50/50 verhouding van water en permanente ethyleenglycol-antivries.

1. Plaats de machine op een horizontaal vlak, laat de laderarmen zakken, stel de parkeerrem in werking en zet de motor af.
2. Verwijder het sleuteltje uit het contact en laat de motor afkoelen.
3. Controleer het koelvloeistofpeil in de expansietank (Figuur 50).

Het koelvloeistofpeil hoort op of boven de markering aan de zijkant van de tank te staan.



Figuur 50

1. Expansietank
2. Vol-markering

4. Volg de onderstaande procedure als het koelvloeistofpeil laag is:
 - A. Verwijder de dop voor de koelvloeistof (Figuur 51).

Onderhouden remmen

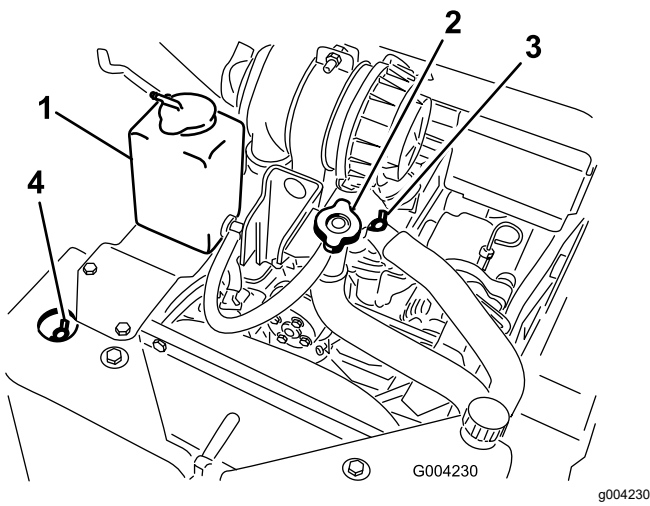
De parkeerrem testen

Onderhoudsinterval: Bij elk gebruik of dagelijks

1. Schakel de parkeerrem in; zie [Parkeerremhendel \(bladz. 12\)](#).
2. Start de motor.
3. Probeer de machine langzaam vooruit of achteruit te rijden.

Opmerking: De machine kan een stukje rollen voor de remmen aangrijpen op de kettingwielaandrijving.

4. Als de remmen de machine niet tegenhouden nadat deze eerst een stukje heeft bewogen, neem dan contact op met uw erkende servicedealer voor onderhoud.



Figuur 51

- | | |
|--------------------------------------|---|
| 1. Expansietank | 3. Ontluchting koelvloeistof bovenzijde |
| 2. Dop en vulbuis voor koelvloeistof | 4. Ontluchting koelvloeistof voorzijde |

-
- B. Open de ontluichtingsventielen aan de voorzijde en bovenzijde ([Figuur 51](#)).
 - C. Giet koelvloeistof in de vulbuis tot de vloeistof er bij het voorste ontluichtingsventiel uitloopt ([Figuur 51](#)).
 - D. Sluit het voorste ontluichtingsventiel ([Figuur 51](#)).
 - E. Giet koelvloeistof in de vulbuis tot de vloeistof er bij het bovenste ontluichtingsventiel uitloopt ([Figuur 51](#)).
 - F. Sluit het bovenste ontluichtingsventiel ([Figuur 51](#)).
 - G. Giet koelvloeistof in de vulbuis tot het vloeistofpeil in de vulbuis staat ([Figuur 51](#)).
 - H. Plaats de dop voor de koelvloeistof ([Figuur 51](#)).
 - I. Vul koelvloeistof bij in de expansietank totdat het vloeistofpeil de Vol-markering op de zijkant van de tank bereikt ([Figuur 51](#)).
5. Plaats de dop van de expansietank terug.

Motorkoelvloeistof verversen

Onderhoudsinterval: Jaarlijks

Laat de motorkoelvloeistof eenmaal per jaar verversen door een erkende servicedealer.

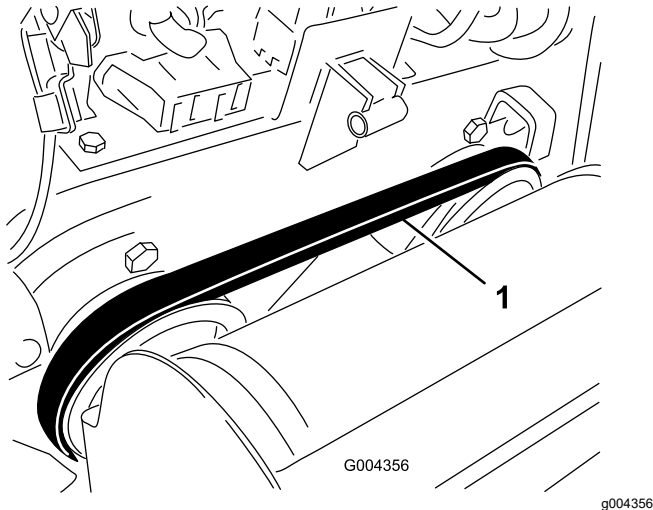
Als er motorkoelvloeistof moet worden bijgevuld, raadpleeg [Motorkoelvloeistof verversen \(bladz. 41\)](#).

Onderhoud riemen

Conditie van de hydraulische pompriem controleren

Onderhoudsinterval: Jaarlijks

Controleer jaarlijks de conditie van de hydraulische pompriem (Figuur 52). Als de riem beschadigd of versleten is, laat deze dan door een erkende servicedealer vervangen.



Figuur 52

1. Hydraulische pompriem

Onderhoud bedieningsysteem

De bedieningsorganen afstellen

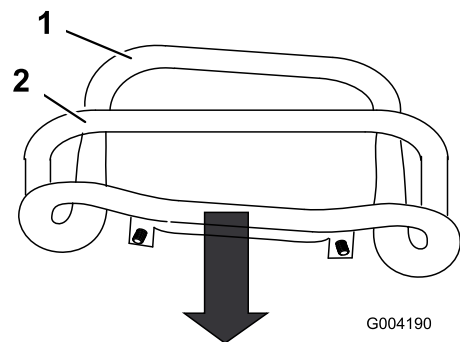
De bedieningsorganen worden in de fabriek afgesteld voordat de machine wordt verzonden. Na vele bedrijfsuren moet u echter mogelijk de uitlijning van de tractiebediening, de NEUTRAALSTAND van de tractiebediening en de sporing van de tractiebediening in de stand volledig vooruit opnieuw afstellen.

Belangrijk: Voer alle procedures volledig en in de juiste volgorde uit om de bedieningsorganen correct af te stellen.

Uitlijning tractiebediening afstellen

Als de balk van de tractiebediening niet gelijk en recht tegen de referentiebalk rust in de stand volledig achteruit, moet u onmiddellijk de volgende procedure uitvoeren:

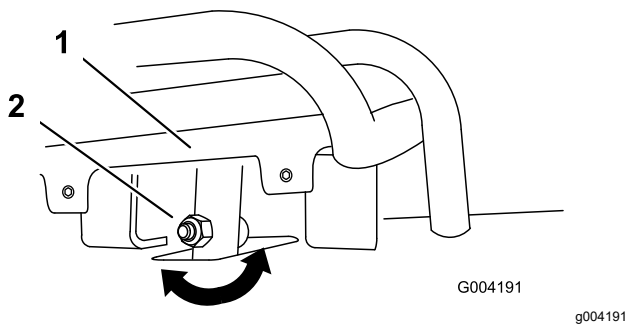
1. Plaats de machine op een horizontaal oppervlak, stel de parkeerrem in werking en laat de laderarmen neer.
2. Zet de motor af en haal het sleuteltje uit het contact.
3. Trek de tractiebediening recht naar achteren zodat de voorzijde ervan contact maakt met de referentiebalk (Figuur 53).



Figuur 53

1. Voorzijde bediening (niet uitgelijnd)
2. Referentiestreepje

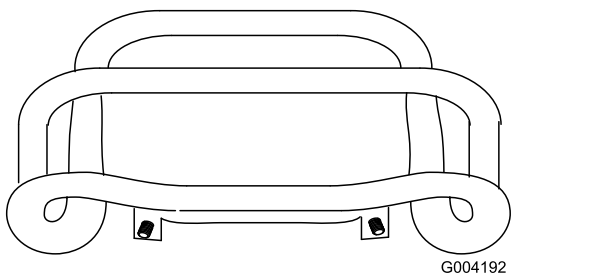
4. Als de voorzijde van de tractiebediening niet gelijk en recht tegen de referentiebalk rust, draai dan de flensmoer en bout van de tractiebediening los (Figuur 54).



Figuur 54

1. Tractiebediening
2. Tractiebediening, bout en moer

5. Stel de tractiebediening zo af, dat deze gelijk en recht tegen de referentiebalk rust als u de bediening recht naar achteren trekt (Figuur 54 en Figuur 55).



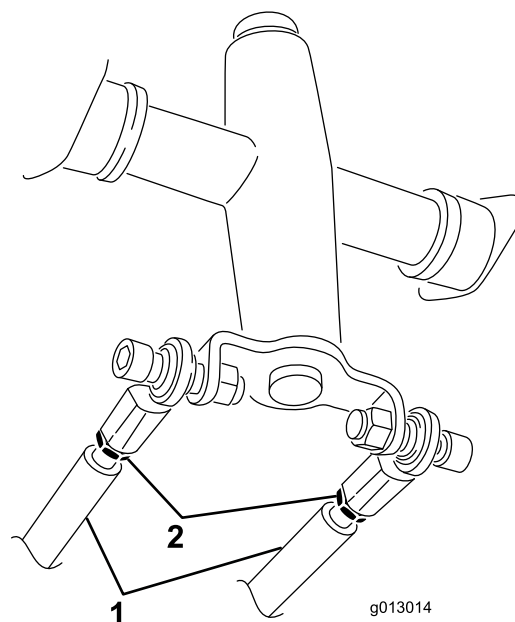
Figuur 55

6. Draai de flensmoer en bout van de tractiebediening vast.

De neutraalstand van de tractiebediening afstellen

Als de machine naar voren of naar achteren kruipt terwijl de tractiebediening in de NEUTRAALSTAND staat en de eenheid warm is, moet u onmiddellijk de volgende procedure uitvoeren:

1. Hef/ondersteun de machine zodat beide rupsbanden van de vloer komen.
2. Open het inspectieluik aan de achterzijde.
3. Draai de contraoeren op de tractiestangen onder het bedieningspaneel los (Figuur 56).



Figuur 56

1. Tractiestang
2. Contraoer

4. Start de tractie-eenheid en zet gas 1/3 open.

⚠ WAARSCHUWING

Als de machine loopt, kunt u worden gegrepen en gewond raken door bewegende onderdelen of brandwonden oplopen door hete oppervlakken.

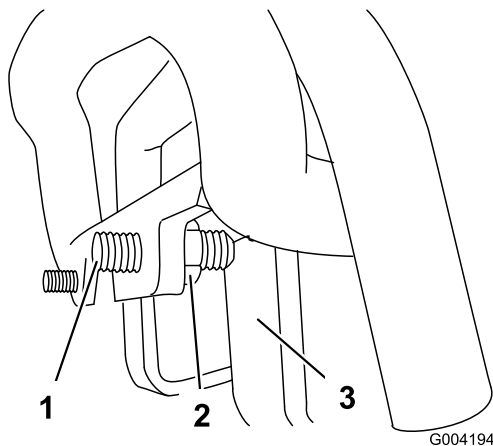
Blijf uit de buurt van uitstekende delen, bewegende delen en hete oppervlakken tijdens het afstellen van de lopende machine.

5. Als de **linker rupsband** beweegt, moet u de tractiestang **rechts** langer of korter maken tot de rupsband niet meer beweegt.
6. Als de **rechter rupsband** beweegt, moet u de tractiestang **links** langer of korter maken tot de rupsband niet meer beweegt.
7. Draai de contraoeren vast.
8. Sluit het inspectieluik aan de achterzijde.
9. Zet de motor af en laat de machine neer op de grond.
10. Rijd vol gas achteruit met de machine en controleer of de machine goed spoort. Zo niet, kijk dan in welke richting ze afwijkt. Herhaal de afstelprocedure totdat de tractie-eenheid recht spoort in de achteruitstand.

De sporing van de tractiebediening in de stand volledig vooruit afstellen.

Als de machine niet recht rijdt als u de tractiebediening tegen de referentiebalk duwt, moet u de volgende procedure uitvoeren:

1. Rijd met de machine terwijl u de tractiebediening tegen de referentiebalk duwt en kijk in welke richting de tractie-eenheid afwijkt.
2. Laat de tractiebediening los.
3. Als de tractie-eenheid naar **links** afwijkt, draai dan de **rechter** contraemoer los en stel de stelschroef op de voorzijde van de tractiebediening af (Figuur 57).
4. Als de tractie-eenheid naar **rechts** afwijkt, draai dan de **linker** contraemoer los en stel de stelschroef op de voorzijde van de tractiebediening af (Figuur 57).



Figuur 57

1. Stelschroef
2. Contraemoer
3. Aanslag

5. Herhaal stap 1 tot en met 4 totdat de machine recht rijdt in de stand volledig vooruit.

Belangrijk: Controleer of de stelschroeven de aanslag raken in de stand volledig vooruit om te voorkomen dat de hydraulische pompen geraakt worden.

Onderhoud hydraulisch systeem

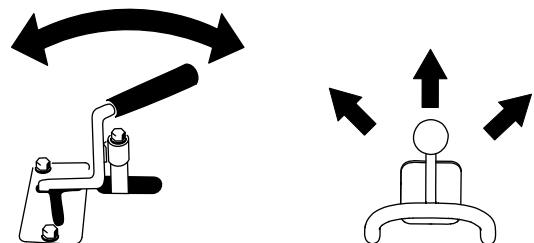
Veiligheid van het hydraulische systeem

- Waarschuw onmiddellijk een arts als er hydraulische vloeistof is geïnjecteerd in de huid. Geïnjecteerde vloeistof moet binnen enkele uren operatief worden verwijderd door een arts.
- Controleer of alle hydraulische slangen en leidingen in goede staat verkeren en alle hydraulische aansluitingen en fittings stevig vastzitten voordat u druk zet op het hydraulische systeem.
- Houd lichaam en handen uit de buurt van kleine lekgaten of spuitmonden waaruit onder hoge druk hydraulische vloeistof ontsnapt.
- U kunt lekken in het hydraulische systeem opsporen met behulp van karton of papier.
- Hef alle druk in het hydraulische systeem op veilige wijze op, voordat u werkzaamheden gaat verrichten aan het hydraulische systeem.

Hydraulische druk aflaten

Om hydraulische druk af te laten terwijl de motor draait, moet u de hulphydrauliek uitschakelen en de laderarmen volledig laten zakken.

Om druk af te laten terwijl de motor uit is, zet u de hendel van de hulphydrauliek tussen de vooruit- en achteruitstand zodat het systeem van de hulphydrauliek wordt ontlast, en beweegt u de hendel van de laadarm/werkuigkanteling heen en weer tussen de vooruitstanden om de laadarmen neer te laten (Figuur 58).



Figuur 58

g280733

Specificaties hydraulische vloeistof

Capaciteit hydraulische tank: 45 liter

Gebruik slechts 1 van de volgende vloeistoffen in het hydraulische systeem:

- **Toro Premium transmissie-/hydraulische tractorvloeistof** (vraag uw erkende Toro dealer om meer informatie)
- **Toro PX Extended Life hydraulische vloeistof** (vraag uw erkende Toro dealer om meer informatie)
- Als geen van de bovenstaande Toro vloeistoffen verkrijgbaar is, kunt u een andere **Universal Tractor Hydraulic Fluid (UTHF)** gebruiken, maar het mag uitsluitend gaan om een **conventioneel, petroleumgebaseerd** product. De specificaties moeten binnen het vermelde bereik vallen voor alle onderstaande materiaaleigenschappen en de vloeistof moet voldoen aan de vermelde industriestandaarden. Vraag uw leverancier van hydraulische vloeistof of de vloeistof voldoet aan deze specificaties.

Opmerking: Toro aanvaardt geen enkele aansprakelijkheid voor schade die wordt veroorzaakt door gebruik van verkeerde vervangende vloeistoffen. Gebruik daarom uitsluitend producten van gerenommeerde fabrikanten die garant staan voor de door hen aanbevolen vloeistoffen.

Materiaaleigenschappen	
Viscositeit, ASTM D445	cSt bij 40 °C: 55 tot 62
	cSt bij 100 °C: 9,1 tot 9,8
Viscositeitsindex ASTM D2270	140 tot 152
Stolpunt, ASTM D97	-37 tot -43 °C
Industriestandaarden	
API GL-4, AGCO Powerfluid 821 XL, Ford New Holland FNHA-2-C-201,00, Kubota UDT, John Deere J20C, Vickers 35VQ25 en Volvo WB-101/BM	

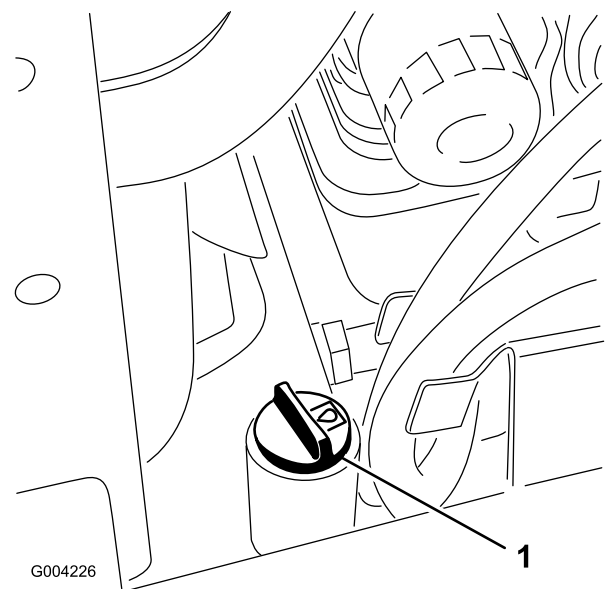
Opmerking: Veel hydraulische vloeistoffen zijn bijna kleurloos, zodat het moeilijk is lekkages op te sporen. Er is een rode kleurstof voor de vloeistof in het hydraulisch systeem verkrijgbaar in flesjes van 20 ml. Eén flesje is voldoende voor 15 tot 22 l hydraulische vloeistof. U kunt deze kleurstof bestellen bij een erkende servicedealer, onderdeelnr. 44-2500.

Het peil van de hydraulische vloeistof controleren

Onderhoudsinterval: Om de 25 bedrijfsuren

Belangrijk: Gebruik altijd de juiste hydraulische vloeistof. Vloeistoffen voor algemeen gebruik brengen schade toe aan het hydraulische systeem. Zie [Specificaties hydraulische vloeistof \(bladz. 45\)](#).

1. Verwijder eventuele aangekoppelde werktuigen.
2. Parkeer de machine op een horizontaal vlak, breng de armen van de lader omlaag en trek de hydraulische cilinder volledig in.
3. Zet de motor af, verwijder het sleuteltje en laat de motor afkoelen.
4. Open de motorkap.
5. Reinig de omgeving van de vulbuis van de hydraulische tank ([Figuur 59](#)).

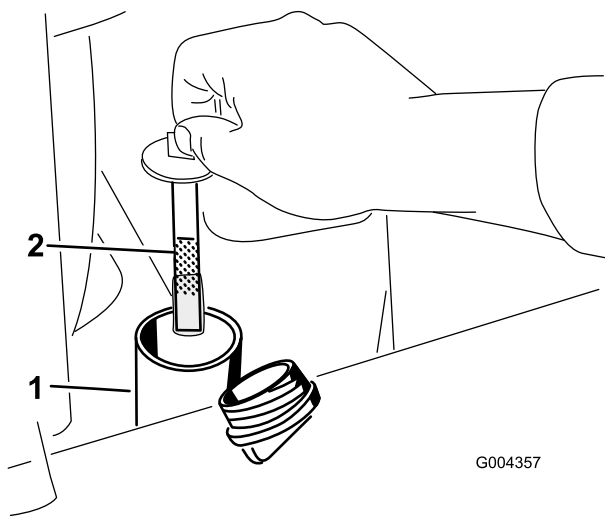


Figuur 59

1. Dop van vulbuis

6. Verwijder de dop van de vulbuis en controleer het vloeistofpeil op de peilstok ([Figuur 60](#)).

Opmerking: Het vloeistofpeil moet tussen de markeringen op de peilstok staan.

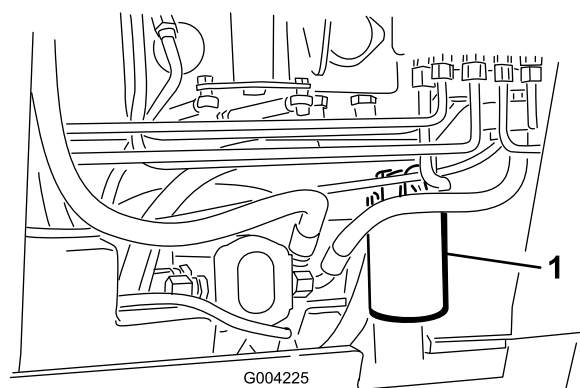


Figuur 60

1. Vulbuis 2. Peilstok

G004357

g004357



Figuur 61

G004225

g004225

1. Hydraulisch filter

7. Als het peil te laag staat, vult u vloeistof bij tot het correcte peil.
8. Breng de dop van de vulbuis aan.
9. Sluit de motorkap.

Hydraulisch filter vervangen

Onderhoudsinterval: Na de eerste 8 bedrijfsuren

Om de 200 bedrijfsuren

Belangrijk: Gebruik ter vervanging geen filter voor motorolie omdat dit ernstige schade aan het hydraulische systeem kan veroorzaken.

1. Plaats de machine op een horizontaal oppervlak, stel de parkeerrem in werking en laat de laderarmen neer.
2. Zet de motor af en haal het sleuteltje uit het contact.
3. Open het inspectieluik aan de achterzijde.
4. Plaats een opvangbak onder het filter (Figuur 61).

5. Verwijder het oude filter (Figuur 61) en veeg het oppervlak van de pakking van het filtertussenstuk schoon.
6. Smeer een dun laagje hydraulische vloeistof op de rubberen pakking van het nieuwe filter.
7. Monteer het nieuwe hydraulische filter op het filtertussenstuk (Figuur 61). Draai het filter rechtsom totdat de rubberen pakking contact maakt met het filtertussenstuk. Draai het filter vervolgens nog eens $\frac{3}{4}$ slag.
8. Neem gemorste vloeistof op.
9. Start de motor en laat deze ongeveer 2 minuten lopen om lucht uit het systeem te verwijderen.
10. Zet de motor af, verwijder het sleuteltje en controleer op lekkage.
11. Controleer het vloeistofpeil in de hydraulische tank en voeg vloeistof toe tot het peil op de markering op de peilstok staat; zie [Het peil van de hydraulische vloeistof controleren \(bladz. 45\)](#).

Belangrijk: Vul de brandstoftank niet te vol.

12. Sluit het inspectieluik aan de achterzijde.

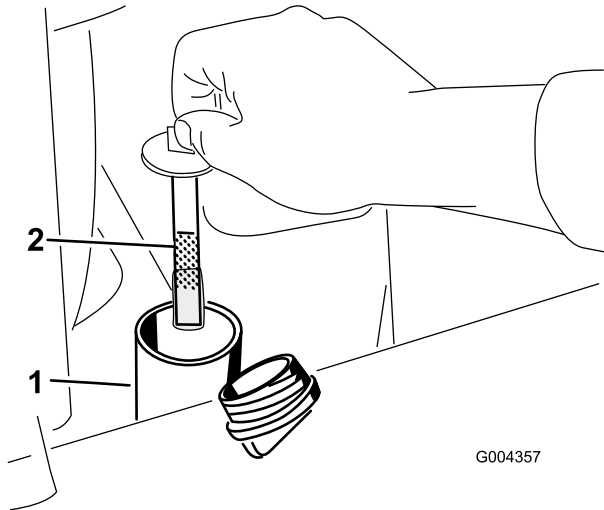
Hydraulische vloeistof verversen

Onderhoudsinterval: Om de 400 bedrijfsuren/Jaarlyks (houd hierbij de kortste periode aan)

1. Parkeer de machine op een horizontaal oppervlak.
2. Breng de laadarmen omhoog en breng de cilindervergrendeling aan.
3. Zet de motor af, verwijder het sleuteltje en laat de motor afkoelen.
4. Open de motorkap.

5. Verwijder de dop van de hydraulische tank en de peilstok (Figuur 62).

Opmerking: De vulbuis bevindt zich achter het eerste scherm. Verwijder het scherm om er beter bij te kunnen.



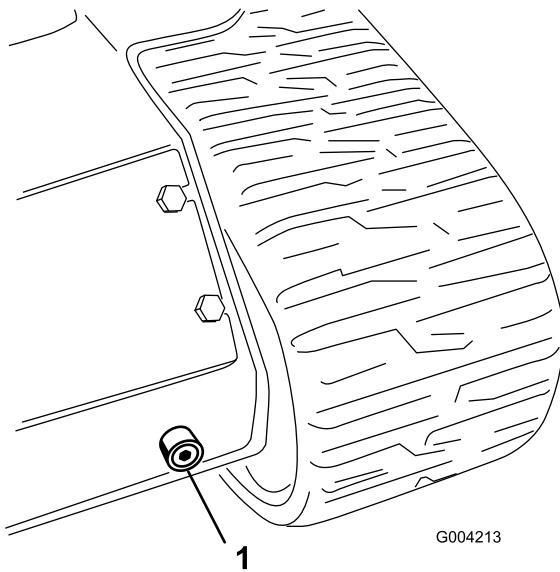
G004357

g004357

Figuur 62

1. Vulbuis
2. Peilstok

6. Plaats een grote opvangbak geschikt voor 57 liter onder de aftapplug aan de voorzijde van de machine (Figuur 63).



G004213

g004213

Figuur 63

1. Aftapplug

7. Verwijder de aftapplug zodat de olie in de opvangbak kan lopen (Figuur 63).
8. Als dit klaar is, plaatst u de aftapplug terug en draait u deze vast.

Opmerking: Geef de afgewerkte olie af bij een erkend recyclingcentrum.

Reiniging

Vuil verwijderen

Onderhoudsinterval: Bij elk gebruik of dagelijks

Belangrijk: Als de motor wordt gebruikt terwijl de schermen verstopt zijn en/of de uitlaatringen zijn verwijderd, kan dit leiden tot schade aan de motor door oververhitting.

1. Parkeer de machine op een vlakke ondergrond en laat de laderarmen zakken.
2. Zet de motor af, verwijder het sleuteltje en laat de motor afkoelen.
3. Open de motorkap en zet vast met de steunstang.
4. Verwijder vuil van het voorscherm en de zijschermen.
5. Veeg het vuil van het luchtfilter.
6. Verwijder met een borstel of blazer aangekoekt vuil van de motor en de ribben van de oliekoeler.

Belangrijk: Als de motor wordt gebruikt terwijl de schermen verstopt zijn en/of de uitlaatringen zijn verwijderd, kan dit leiden tot schade aan de motor door oververhitting.

7. Verwijder vuil van de opening van de motorkap, de geluiddemper, de hitteschermen en het radiateurscherm (indien van toepassing).
8. Sluit de motorkap.

Het chassis reinigen

Onderhoudsinterval: Om de 100 bedrijfsuren—Controleer of er aangekoekt vuil op het chassis zit.

Open de motorkap en inspecteer regelmatig het gebied onder de motor met behulp van een zaklamp. Als de laag vuil 25 tot 50 mm dik is, laat dan een erkende servicedealer de achterzijde van de machine, de brandstoftank en de accu verwijderen en het chassis reinigen.

Stalling

Veiligheid tijdens opslag

- Zet de motor uit, verwijder de contactsleutel en wacht tot alle bewegende delen tot stilstand zijn gekomen en laat de machine afkoelen voordat u deze stalt.
- U mag de machine of de brandstof niet opslaan in de nabijheid van een open vuur.

Stalling

1. Plaats de machine op een horizontaal oppervlak, stel de parkeerrem in werking en laat de laderarmen neer.
2. Zet de motor af en haal het sleuteltje uit het contact.
3. Verwijder vuil en roet van de volledige machine.

Belangrijk: U kunt het voertuig met een mild reinigingsmiddel en water wassen. Was de machine nooit met een hogedrukreiniger. Gebruik niet te veel water, vooral niet in de buurt van het bedieningspaneel, de motor, de hydraulische pompen en de accu.

4. Geef het luchtfilter een onderhoudsbeurt; zie [Onderhoud van het luchtfilter \(bladz. 28\)](#).
5. Smeer de machine; zie [De machine smeren \(bladz. 27\)](#).
6. Ververs de motorolie; zie [Motorolie verversen \(bladz. 30\)](#).
7. Laad de accu op; zie [Accu opladen \(bladz. 34\)](#).
8. Controleer de spanning van de rupsbanden en breng ze op de juiste spanning; zie [De spanning van de rupsbanden afstellen \(bladz. 36\)](#).
9. Controleer alle bouten, schroeven en moeren en draai deze vast. Repareer of vervang beschadigde delen.
10. Werk alle krassen en beschadigingen van de lak bij. Bijwerkklak is verkrijgbaar bij een erkende servicedealer.
11. Sla de machine in een schone, droge garage of opslagruimte op. Verwijder het sleuteltje uit het contact en bewaar het op een logische plaats.
12. Dek de machine af om deze te beschermen en schoon te houden.

Problemen, oorzaak en remedie

Probleem	Mogelijke oorzaak	Remedie
De startmotor slaat niet aan.	<ol style="list-style-type: none"> 1. De elektrische aansluitingen zijn gecorrodeerd of zitten los. 2. Doorgebrande of losse zekering. 3. Accu is leeg. 4. Relais of schakelaar is beschadigd. 5. Een beschadigde startmotor of startmotorsolenoid. 6. De interne onderdelen van de motor zijn vastgelopen. 	<ol style="list-style-type: none"> 1. Controleren of de elektrische aansluitingen goed contact maken. 2. Sluit de zekering aan of vervang ze. 3. Accu opladen of vervangen. 4. Neem contact op met een erkende servicedealer. 5. Neem contact op met een erkende servicedealer. 6. Neem contact op met een erkende servicedealer.
De motor draait, maar start niet.	<ol style="list-style-type: none"> 1. De startprocedure is niet correct. 2. De brandstoftank is leeg. 3. De brandstofafsluitklep is gesloten. 4. Vuil, water, oude of verkeerde brandstof in het brandstofsysteem. 5. De brandstofleiding is verstopt. 6. Er zit lucht in de brandstof. 7. De gloeibougies werken niet. 8. De startmotor werkt traag. 9. Het luchtfilter is vuil. 10. Het brandstoffilter is verstopt. 11. Een onjuiste brandstofklasse voor gebruik in koud weer wordt gebruikt in de machine. 12. Lage compressie. 13. De injectiespuitmonden zijn beschadigd. 14. De timing van de injectiepomp is niet correct. 15. De injectiepomp is beschadigd. 16. De ETR-solenoid is beschadigd. 	<ol style="list-style-type: none"> 1. Volg de correcte startprocedure. 2. Brandstoftank met verse brandstof vullen. 3. Open de brandstofafsluitklep. 4. Brandstof aftappen uit de brandstoftank en deze schoonspoelen. Tank vullen met verse brandstof. 5. Reinig of vervang de brandstofleiding. 6. Ontlucht de spuitmonden en controleer op luchtlekkage bij de aansluitingen van de brandstofslang en de aansluitingen tussen de brandstoftank en de motor. 7. Controleer de zekering, de gloeibougies en de bedrading. 8. Controleer de accu, de viscositeit van de olie en de startmotor (neem contact op met een erkende servicedealer). 9. Geef het luchtfilter een onderhoudsbeurt. 10. Brandstoffilter vervangen. 11. Brandstofsysteem aftappen en brandstoffilter vervangen. Verse brandstof van juiste klasse bijvullen voor de temperaturomstandigheden. U moet mogelijk de volledige tractie-eenheid verwarmen. 12. Neem contact op met een erkende servicedealer. 13. Neem contact op met een erkende servicedealer. 14. Neem contact op met een erkende servicedealer. 15. Neem contact op met een erkende servicedealer. 16. Neem contact op met een erkende servicedealer.

Probleem	Mogelijke oorzaak	Remedie
De motor start, maar blijft niet lopen.	<ol style="list-style-type: none"> 1. De ontluchting van de brandstoftank wordt belemmerd. 2. Vuil of water in het brandstofsysteem. 3. Het brandstoffilter is verstopt. 4. Er zit lucht in de brandstof. 5. Onjuiste brandstofklasse voor gebruik in koud weer werd gebruikt in de machine. 6. Het scherm van de vonkenvanger is verstopt. 7. De brandstofpomp is beschadigd. 	<ol style="list-style-type: none"> 1. Draai de dop los. Als de motor wel loopt met de dop los, moet u de dop vervangen. 2. Brandstof aftappen uit de brandstoftank en deze schoonspoelen. Tank vullen met verse brandstof. 3. Brandstoffilter vervangen. 4. Ontlucht de spuitmonden en controleer op luchtlekkage bij de aansluitingen van de brandstofslang en de aansluitingen tussen de brandstoftank en de motor. 5. Brandstofsysteem aftappen en brandstoffilter vervangen. Verse brandstof van juiste klasse bijvullen voor de temperaturomstandigheden. 6. Scherm van de vonkenvanger reinigen of vervangen. 7. Neem contact op met een erkende servicedealer.
De motor loopt, maar klopt of hapert.	<ol style="list-style-type: none"> 1. Vuil, water, oude of verkeerde brandstof in het brandstofsysteem. 2. De motor raakt oververhit. 3. Er zit lucht in de brandstof. 4. De injectiespuitmonden zijn beschadigd. 5. Lage compressie 6. De timing van de injectiepomp is niet correct. 7. Er is overmatige afzetting van koolstof. 8. Er is interne slijtage of schade. 	<ol style="list-style-type: none"> 1. Brandstof aftappen uit de brandstoftank en deze schoonspoelen. Tank vullen met verse brandstof. 2. Raadpleeg het onderdeel "De motor raakt oververhit". 3. Ontlucht de spuitmonden en controleer op luchtlekkage bij de aansluitingen van de brandstofslang en de aansluitingen tussen de brandstoftank en de motor. 4. Neem contact op met een erkende servicedealer. 5. Neem contact op met een erkende servicedealer. 6. Neem contact op met een erkende servicedealer. 7. Neem contact op met een erkende servicedealer. 8. Neem contact op met een erkende servicedealer.
Motor loopt niet stationair.	<ol style="list-style-type: none"> 1. De ontluchting van de brandstoftank wordt belemmerd. 2. Vuil, water, oude of verkeerde brandstof in het brandstofsysteem. 3. De luchtfilters zijn vuil. 4. Het brandstoffilter is verstopt. 5. Er zit lucht in de brandstof. 6. De brandstofpomp is beschadigd. 7. Lage compressie 	<ol style="list-style-type: none"> 1. Draai de dop los. Als de motor wel loopt met de dop los, moet u de dop vervangen. 2. Brandstof aftappen uit de brandstoftank en deze schoonspoelen. Tank vullen met verse brandstof. 3. Geef de luchtfilters een onderhoudsbeurt. 4. Brandstoffilter vervangen. 5. Ontlucht de spuitmonden en controleer op luchtlekkage bij de aansluitingen van de brandstofslang en de aansluitingen tussen de brandstoftank en de motor. 6. Neem contact op met een erkende servicedealer. 7. Neem contact op met een erkende servicedealer.

Probleem	Mogelijke oorzaak	Remedie
De motor raakt oververhit.	<ol style="list-style-type: none"> 1. Meer koelvloeistof nodig. 2. Luchtstroom naar de radiator is belemmerd. 3. Verkeerd oliepeil in het carter. 4. De motor is te zwaar belast. 5. Verkeerde brandstof in het brandstofsysteem. 6. De thermostaat is beschadigd. 7. De riem van de ventilator is los of stuk. 8. De injectietiming is onjuist. 9. De pomp van de koelvloeistof is beschadigd. 1. Het motortoerental is te laag. 0. 	<ol style="list-style-type: none"> 1. Koelvloeistof controleren en bijvullen. 2. Bij elk gebruik radiateurscherm controleren en reinigen. 3. Vullen of aftappen totdat het oliepeil de volmarkering bereikt. 4. De lading verminderen; met een lagere snelheid rijden. 5. Brandstof aftappen uit de brandstoftank en deze schoonspoelen. Tank vullen met verse brandstof. 6. Neem contact op met een erkende servicedealer. 7. Neem contact op met een erkende servicedealer. 8. Neem contact op met een erkende servicedealer. 9. Neem contact op met een erkende servicedealer. 1. Controleer het hoog stationaire 0. toerental.
De motor verliest vermogen.	<ol style="list-style-type: none"> 1. De motor is te zwaar belast. 2. Verkeerd oliepeil in het carter. 3. De luchtfilters zijn vuil. 4. Vuil, water, oude of verkeerde brandstof in het brandstofsysteem. 5. De motor raakt oververhit. 6. Het scherm van de vonkenvanger is verstopt. 7. Er zit lucht in de brandstof. 8. Lage compressie 9. De ontluchting van de brandstoftank wordt belemmerd. 1. De timing van de injectiepomp is niet correct. 1. De injectiepomp is beschadigd. 1. 1. Het hoog stationaire motortoerental is te laag. 2. 	<ol style="list-style-type: none"> 1. De lading verminderen; met een lagere snelheid rijden. 2. Vullen of aftappen totdat het oliepeil de volmarkering bereikt. 3. Geef de luchtfilters een onderhoudsbeurt. 4. Brandstof aftappen uit de brandstoftank en deze schoonspoelen. Tank vullen met verse brandstof. 5. Raadpleeg het onderdeel "De motor raakt oververhit". 6. Scherm van de vonkenvanger reinigen of vervangen. 7. Ontlucht de spuitmonden en controleer op luchtlekkage bij de aansluitingen van de brandstofslang en de aansluitingen tussen de brandstoftank en de motor. 8. Neem contact op met een erkende servicedealer. 9. Neem contact op met een erkende servicedealer. 1. Neem contact op met een erkende servicedealer. 0. servicedealer. 1. Neem contact op met een erkende servicedealer. 1. servicedealer. 1. Neem contact op met een erkende servicedealer. 2. servicedealer.

Probleem	Mogelijke oorzaak	Remedie
Overmatige zwarte rook uit de uitlaat.	<ol style="list-style-type: none"> 1. De motor is te zwaar belast. 2. De luchtfilters zijn vuil. 3. Verkeerde brandstof in het brandstofsysteem. 4. De timing van de injectiepomp is niet correct. 5. De injectiepomp is beschadigd. 6. De injectiespuitmonden zijn beschadigd. 	<ol style="list-style-type: none"> 1. De lading verminderen; met een lagere snelheid rijden. 2. Geef de luchtfilters een onderhoudsbeurt. 3. Brandstof aftappen uit de brandstoftank en deze schoonspoelen. Tank vullen met verse brandstof. 4. Neem contact op met een erkende servicedealer. 5. Neem contact op met een erkende servicedealer. 6. Neem contact op met een erkende servicedealer.
Overmatige witte rook uit de uitlaat.	<ol style="list-style-type: none"> 1. Het sleuteltje is naar de stand START gedraaid voordat het lampje van de gloeibougies uit was. 2. De temperatuur van de motor is te laag. 3. De gloeibougies werken niet. 4. De timing van de injectiepomp is niet correct. 5. De injectiespuitmonden zijn beschadigd. 6. Lage compressie. 	<ol style="list-style-type: none"> 1. Draai het sleuteltje naar de stand LOPEN en laat het lampje van de gloeibougies uitgaan voordat u de motor start. 2. Thermostaat controleren. 3. Controleer de zekering, de gloeibougies en de bedrading. 4. Neem contact op met een erkende servicedealer. 5. Neem contact op met een erkende servicedealer. 6. Neem contact op met een erkende servicedealer.
De machine drijft niet aan.	<ol style="list-style-type: none"> 1. De parkeerrem is in werking gesteld. 2. Het peil van de hydraulische vloeistof is te laag. 3. Het hydraulische systeem is beschadigd. 4. De sleepkleppen zijn open. 5. De hendel van de stroomverdeelklep bevindt zich in de 9-uurstand. 6. Een aandrijfkoppeling van de tractiepomp is los of defect. 7. Pomp en/of wielmotor beschadigd. 8. De regelklep is beschadigd. 9. De overdrukklep is beschadigd. 	<ol style="list-style-type: none"> 1. Zet de parkeerrem vrij. 2. Hydraulische vloeistof bijvullen in het reservoir. 3. Neem contact op met een erkende servicedealer. 4. Sleepkleppen sluiten. 5. Beweeg de hendel naar de zone van de 12-uurstand tot de 10-uurstand. 6. Neem contact op met een erkende servicedealer. 7. Neem contact op met een erkende servicedealer. 8. Neem contact op met een erkende servicedealer. 9. Neem contact op met een erkende servicedealer.

Opmerkingen:

Opmerkingen:

Privacyverklaring voor Europa

De informatie die Toro verzamelt

Toro Warranty Company (Toro) respecteert uw privacy. Om uw garantieclaim te behandelen en contact met u op te nemen in het geval van een terugroepactie vragen wij om bepaalde persoonlijke informatie mee te delen, hetzij direct of via uw lokale Toro dealer.

Het Toro garantiesysteem wordt gehost op servers in de Verenigde Staten, waar de privacywet mogelijk niet dezelfde bescherming biedt als in uw land.

DOOR UW PERSOONLIJKE GEGEVENS MET ONS TE DELEN STEM T U IN MET DE VERWERKING VAN UW PERSOONLIJKE GEGEVENS ZOALS BESCHREVEN IN DEZE PRIVACYVERKLARING.

Hoe Toro informatie gebruikt

Toro kan uw persoonsgegevens gebruiken om uw garantieclaim te behandelen, contact met u op te nemen in het geval van een terugroepactie, of voor een ander doeleinde waarvan we u op de hoogte brengen. Toro kan uw informatie delen met zijn afdelingen, dealers of andere zakenpartners in verband met deze activiteiten. We verkopen uw persoonsgegevens niet aan andere bedrijven. We behouden ons het recht voor om persoonsgegevens te delen teneinde te voldoen aan geldende wetten en verzoeken van de aangewezen autoriteiten, opdat wij onze systemen naar behoren kunnen gebruiken of met het oog op onze eigen bescherming of die van andere gebruikers.

Behoud van uw persoonlijke informatie

Wij bewaren uw persoonsgegevens zo lang als nodig is voor de doeleinden waarvoor ze oorspronkelijk werden verzameld of voor andere legitieme doeleinden (zoals naleving van voorschriften), of zo lang als vereist is door de van toepassing zijnde wet.

Toro's engagement voor de beveiliging van uw persoonlijke gegevens

We nemen redelijke voorzorgen om uw persoonlijke gegevens te beschermen. We proberen bovendien de nauwkeurigheid en geldigheid van persoonlijke gegevens te waarborgen.

Toegang tot en aanpassing van uw persoonlijke gegevens

Als u toegang wenst tot uw persoonlijke gegevens of deze wilt aanpassen, gelieve dan een e-mail te sturen naar legal@toro.com.

Australische consumentenwet

Australische klanten kunnen voor informatie over de Australische consumentenwet (Australian Consumer Law) terecht bij de lokale Toro dealer of ze kunnen deze informatie in de doos vinden.

California Proposition 65 waarschuwing – alleen voor Californië

Wat is een waarschuwing?

Sommige producten die op de markt zijn bevatten een etiket met een waarschuwing als:



WAARSCHUWING: Kanker en schade aan de voortplantingsorganen –
www.p65Warnings.ca.gov.

Wat is Prop 65?

Prop 65 geldt voor elk bedrijf dat actief is in Californië, producten verkoopt in Californië, of producten maakt die kunnen worden verkocht of geïmporteerd in Californië. De wet schrijft voor dat de Gouverneur van Californië een lijst van chemische stoffen bijhoudt en publiceert waarvan bekend is dat ze kanker, geboortefwijkingen en/of andere schade aan de voortplantingsorganen kunnen veroorzaken. De lijst wordt jaarlijks bijgewerkt en omvat honderden chemische stoffen die in veel alledaagse voorwerpen voorkomen. Prop 65 heeft als doel mensen te informeren over blootstelling aan deze chemische stoffen.

Prop 65 verbiedt de verkoop van producten die deze chemicaliën bevatten niet; wel schrijft de wet voor dat het product, de productverpakking en de bijgevoegde documentatie waarschuwingen bevatten. Een Prop 65-waarschuwing betekent ook niet dat een product enige norm of vereiste inzake productveiligheid schendt. De Californische regering stelt duidelijk dat een Prop 65-waarschuwing "niet neerkomt op een wettelijke beslissing dat een product 'veilig' of 'onveilig' is." Veel van deze chemische stoffen worden al jaren op grote schaal en zonder gedocumenteerde schade gebruikt in alledaagse voorwerpen. Ga voor meer informatie naar <https://oag.ca.gov/prop65/faqs-view-all>.

Een Prop 65-waarschuwing betekent dat (1) een bedrijf de blootstelling heeft beoordeeld en van mening is dat deze het niveau 'geen significant risico' overschrijdt, of dat (2) het bedrijf kiest om een waarschuwing te vermelden omdat het weet dat een betreffende chemische stof aanwezig is, zonder evenwel de blootstelling eraan te beoordelen.

Is deze wet overal van kracht?

Prop 65-waarschuwingen zijn enkel vereist krachtens de Californische wet. Deze waarschuwingen ziet men in heel Californië in uiteenlopende omgevingen, bijvoorbeeld in restaurants, kruidenierswinkels, hotels, scholen, ziekenhuizen en op een groot aantal producten. Daarnaast kiezen sommige webverkopers en postorderbedrijven ervoor om Prop 65-waarschuwingen te geven op hun website of in catalogi.

Hoe verschillen de Californische waarschuwingen van de federale grenswaarden in de VS?

De Prop 65-voorschriften zijn vaak strikter dan federale en internationale normen. Voor verschillende stoffen is in Californië al bij veel lagere dosissen een waarschuwing vereist dan elders in de VS. Bijvoorbeeld: de Prop 65-norm voor waarschuwingen voor lood bedraagt 0,5 microgram per dag, wat veel minder is dan de federale en internationale standaarden.

Waarom hebben niet alle vergelijkbare producten deze waarschuwing?

- Producten die verkocht worden in Californië moeten voorzien worden van een Prop 65-aanduiding, maar dit geldt niet voor vergelijkbare producten op andere plaatsen.
- Een bedrijf kan in navolging van een rechtszaak verplicht worden om zijn producten te voorzien van Prop 65-waarschuwingen, terwijl dit voor andere bedrijven die vergelijkbare producten verkopen niet geldt.
- Prop 65 wordt niet eenduidig opgelegd.
- Bedrijven kunnen ervoor kiezen geen waarschuwing te vermelden omdat ze vinden dat ze daar niet toe verplicht zijn in het kader van de Prop 65-voorschriften; ook als er geen waarschuwingen op een product staan, is het best mogelijk dat de betreffende chemische producten toch in vergelijkbare dosissen aanwezig zijn.

Waarom vermeldt Toro deze waarschuwing?

Toro wil consumenten zo goed mogelijk informeren zodat ze geïnformeerde beslissingen kunnen nemen over de producten die ze kopen en gebruiken. Toro vermeldt in sommige gevallen waarschuwingen op basis van zijn kennis over de aanwezigheid van één of meer van de betreffende chemische stoffen, zonder evenwel het niveau van blootstelling te beoordelen, aangezien niet alle betreffende chemische stoffen voorzien zijn van voorschriften voor blootstellingslimieten. Ook al is de blootstelling door producten van Toro verwaarloosbaar of valt deze ruim binnen de categorie 'geen significant risico', heeft Toro er veiligheidshalve voor gekozen om Prop 65-waarschuwingen op te nemen. Als Toro deze waarschuwingen niet vermeldt, zou het bovendien vervolgd kunnen worden door de Staat Californië of door private personen die tenuitvoerlegging van Prop 65 beogen, en het kan op die manier aanzienlijke boetes krijgen.