



Count on it.

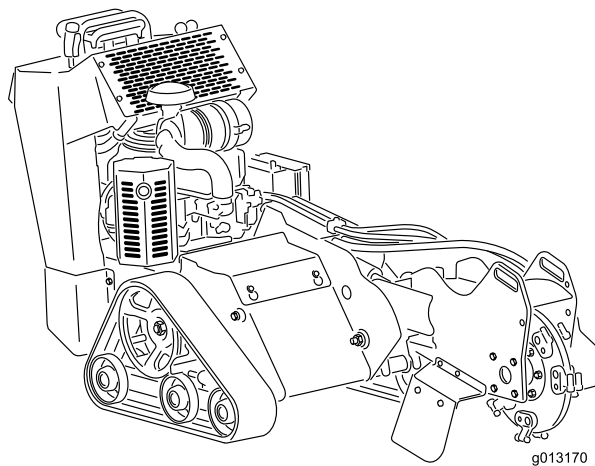
Manual do Operador

Triturador de troncos STX-26

Modelo nº 23208—Nº de série 409550000 e superiores

Modelo nº 23208G—Nº de série 405300000 e superiores

Modelo nº 23208HD—Nº de série 400000000 e superiores



Este produto cumpre todas as diretivas europeias relevantes quando o CE 22368 for instalado. Para mais informações, consulte a folha de Declaração de conformidade (DOC) em separado, específica do produto.

Utilizar ou operar o motor em qualquer terreno com floresta, arbustos ou relva é uma violação da secção 4442 ou 4443 do código de recursos públicos da Califórnia exceto se o motor estiver equipado com uma proteção contra chamas, como definido na secção 4442, mantido em boas condições ou o motor for construído equipado e mantido para a prevenção de fogo.

O Manual do proprietário do motor é fornecido para informações acerca do sistema de emissões, manutenção e garantia da US Environmental Protection Agency (EPA) e regulamento de controlo de emissões da Califórnia. A substituição pode ser solicitada através do fabricante do motor.

▲ AVISO

CALIFÓRNIA Proposição 65 Aviso

É do conhecimento do Estado da Califórnia que os gases de escape deste motor contêm químicos que podem provocar cancro, defeitos congénitos ou outros problemas reprodutivos.

Os pólos, terminais e restantes acessórios da bateria contêm chumbo e derivados de chumbo; é do conhecimento do Estado da Califórnia que estes químicos podem provocar cancro e problemas reprodutivos. Lave as mãos após a utilização.

É do conhecimento do Estado da Califórnia que a utilização deste produto pode causar exposição a químicos que podem provocar cancro, defeitos congénitos ou outros problemas reprodutivos.

Introdução

Esta máquina foi concebida para triturar e remover troncos de árvores e raízes à superfície. Não se destina a cortar pedras nem qualquer outro material que não seja madeira e o solo em torno de um tronco. Se a máquina for utilizada com qualquer outro propósito, poderá pôr em perigo o utilizador ou outras pessoas.

Leia estas informações com atenção para saber como operar e realizar a manutenção adequada do produto, além de evitar lesões e danos ao produto. A utilização correta e segura do produto é da exclusiva responsabilidade do utilizador.

Aceda a www.Toro.com para obter materiais de formação sobre segurança e operação de produtos, informações sobre acessórios, ajuda para localizar um representante ou para registar o seu produto.

Sempre que necessitar de assistência, peças genuínas Toro ou informações adicionais, entre em contacto com um representante de assistência autorizado ou com o serviço de assistência Toro, indicando os números de modelo e de série do produto. **Figura 1** identifica a localização dos números de série e de modelo do produto. Escreva os números no espaço fornecido.

Importante: Com o seu dispositivo móvel, pode ler o código QR no autocolante do número de série (se equipado) para aceder às informações de garantia, peças e outras.

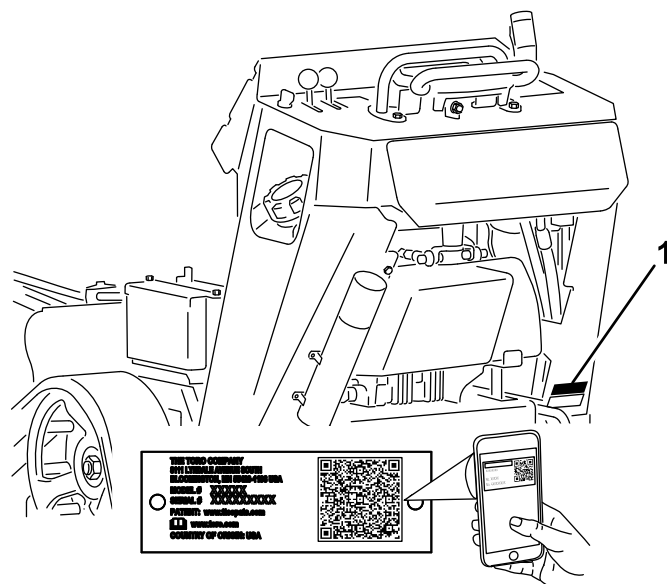


Figura 1

1. Placa com os números de modelo e de série

g242084

Modelo nº _____
Nº de série _____

Este manual identifica potenciais perigos e contém mensagens de segurança identificadas com o símbolo de alerta de segurança (Figura 2), que sinaliza perigos que podem provocar lesões graves ou morte se não forem observadas as precauções recomendadas.



Figura 2

g000502

1. Símbolo de alerta de segurança

Neste manual são utilizadas duas palavras para destacar informações. A palavra **Importante** chama a atenção para informações mecânicas específicas e a palavra **Observação** destaca informações gerais que merecem atenção especial.

Índice

Segurança	4	Manutenção	20
Segurança geral	4	Segurança de manutenção	20
Autocolantes de segurança e de		Plano de manutenção recomendado	20
instruções	4	Procedimentos a efectuar antes da	
Instalação	8	manutenção	22
1 Instalação da alavanca de controlo do		Remoção da placa de cobertura	22
tritador	8	Remoção do resguardo inferior	22
2 Verificação dos níveis de fluidos	8	Lubrificação	23
3 Carregamento da bateria	8	Lubrificação da máquina	23
Descrição geral do produto	9	Manutenção do motor	24
Comandos	9	Segurança do motor	24
Especificações	12	Manutenção do filtro de ar	24
Engates/acessórios	13	Verificação do óleo do motor	25
Antes da operação	13	Manutenção da(s) vela(s) de ignição	28
Segurança antes da operação	13	Manutenção do sistema de combustível	29
Abastecimento de combustível	14	Esvaziamento do depósito de	
Realização da manutenção diária	15	combustível	29
Durante a operação	15	Mudança do filtro de combustível	29
Segurança durante o funcionamento	15	Manutenção do sistema eléctrico	30
Ligação do motor	16	Segurança do sistema eléctrico	30
Condução da máquina	17	Manutenção da bateria	30
Desligação do motor	17	Substituição dos fusíveis	32
Trituração de um tronco	17	Manutenção do sistema de transmissão	32
Sugestões de utilização	18	Manutenção das lagartas	32
Depois da operação	18	Manutenção das correias	35
Segurança após o funcionamento	18	Substituição da correia de acionamento da	
Deslocação de uma máquina que não está a		bomba	35
funcionar	18	Manutenção do sistema de controlo	36
Fixação da máquina para transporte	19	Ajuste do alinhamento do controlo de	
Levantamento da máquina	19	tração	36
		Manutenção do sistema hidráulico	38
		Segurança do sistema hidráulico	38
		Especificações do fluido hidráulico	38
		Verificação do nível de fluido hidráulico	39
		Substituição do filtro hidráulico	39
		Substituição do fluido hidráulico	40
		Manutenção do triturador	41
		Substituição dos dentes	41
		Limpeza	42
		Remoção de detritos da máquina	42
		Armazenamento	42
		Segurança da armazenagem	42
		Armazenamento	42
		Resolução de problemas	44

Segurança

Segurança geral

⚠ PERIGO

Na área de trabalho, pode haver linhas de serviços de fornecimento enterradas. Escavá-las pode causar choque ou explosão.

Na propriedade ou área de trabalho, assinale as condutas enterradas e não escave nas áreas assinaladas. Contacte os serviços locais de sinalização ou a empresa local de serviços de fornecimento para assinalarem a propriedade (por exemplo, nos Estados Unidos, contacte o 811 e, na Austrália, contacte o 1100 para o serviço nacional de sinalização).

Este produto pode provocar a amputação de mãos e pés. Respeite sempre todas as instruções de segurança, de modo a evitar lesões graves ou mesmo a morte.

- Na propriedade ou área de trabalho, assinale as condutas enterradas e outros objetos e não escave nas áreas assinaladas.
- Mantenha as mãos e os pés longe de dentes ou outras peças em movimento.
- Mantenha pessoas e animais domésticos longe da máquina.
- Leia e entenda o conteúdo deste *Manual do utilizador* antes de ligar o motor.
- Não permita que crianças ou pessoas não treinadas operem a máquina.
- Não opere a máquina sem que os resguardos e outros dispositivos protetores de segurança estejam instalados e a funcionar.
- Esteja totalmente atento quando utilizar a máquina. Não se envolva em nenhuma atividade que dê azo a distrações, caso contrário poderão ocorrer ferimentos ou danos materiais.
- Pare a máquina, desligue o motor e retire a chave antes de prestar assistência, atestar ou desobstruir a máquina.

O uso e manutenção impróprios desta máquina podem resultar em ferimentos. Para reduzir o risco de lesões, respeite estas instruções de segurança e preste sempre atenção ao símbolo de alerta de segurança ⚠, que indica: Cuidado, Aviso ou Perigo – instruções de segurança pessoal. O não cumprimento destas instruções pode resultar em ferimentos pessoais ou mesmo em morte.

Autocolantes de segurança e de instruções



Os autocolantes de segurança e de instruções são facilmente visíveis e situam-se próximo das zonas de potencial perigo. Substitua todos os autocolantes danificados ou em falta.



Sinalética das baterias

Sinalética existente na bateria.

- | | |
|--|---|
| 1. Perigo de explosão | 6. Mantenha as pessoas afastadas da bateria. |
| 2. Proibido fumar, fazer lume, ou labaredas | 7. Proteja devidamente os olhos; os gases explosivos podem provocar a cegueira e outras lesões. |
| 3. Perigo de queimaduras com substâncias/líquidos corrosivos | 8. A solução corrosiva das baterias provoca cegueira ou queimaduras graves. |
| 4. Use proteção para os olhos. | 9. Lave imediatamente os olhos com água e procure assistência médica imediata. |
| 5. Leia o <i>Manual do utilizador</i> . | 10. Contém chumbo; não deite fora |



93-6686

decal93-6686

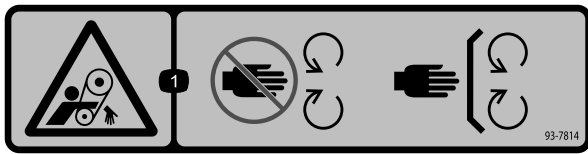
- | | |
|----------------------|---|
| 1. Fluido hidráulico | 2. Leia o <i>Manual do utilizador</i> . |
|----------------------|---|



93-7321

decal93-7321

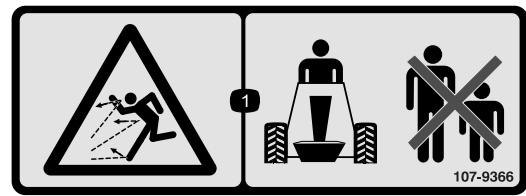
- | |
|--|
| 1. Perigo de corte/desmembramento das mãos e pés, lâminas em movimento – mantenha-se afastado de peças em movimento. |
|--|



93-7814

decal93-7814

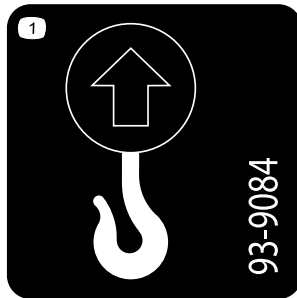
1. Risco de emaranhamento, correia – mantenha-se afastado das peças móveis.



107-9366

decal107-9366

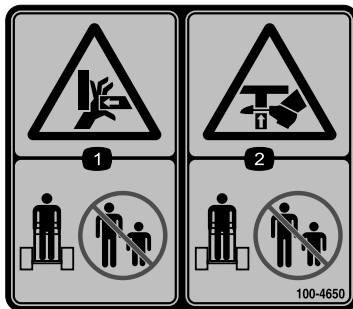
1. Perigo de projeção de objetos – mantenha as pessoas afastadas da máquina.



93-9084

decal93-9084

1. Ponto de elevação/ponto de fixação



100-4650

decal100-4650

1. Risco de esmagamento das mãos – mantenha as pessoas afastadas.
2. Risco de esmagamento dos pés – mantenha as pessoas afastadas.

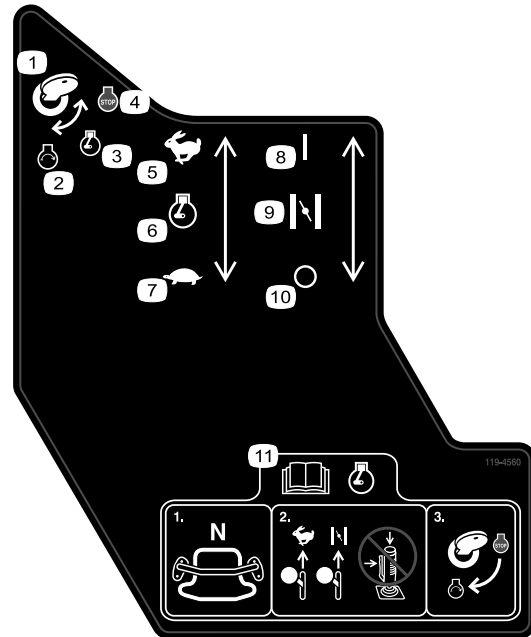
O autocolante 107-8495 é apenas para máquinas com Kit CE instalado.



107-8495

decal107-8495

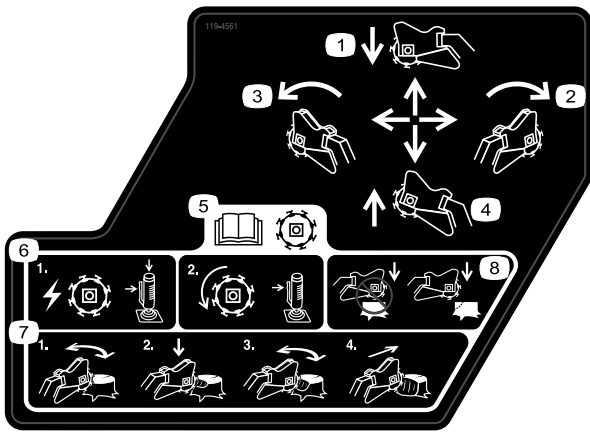
1. Travão de mão



119-4560

decal119-4560

1. Chave de ignição
2. Motor – arranque
3. Motor – funcionamento
4. Motor – parar
5. Rápido
6. Velocidade do motor
7. Lento
8. Ligado/Fechado
9. Ar
10. Desligado/Aberto
11. Leia o *Manual do utilizador* antes de ligar o motor – 1) Certifique-se de que o controlo de tração está na posição PONTO MORTO; 2) Mova a alavanca do acelerador para a posição RÁPIDO, feche o ar (se aplicável) e não opere o joystick; 3) Rode a chave para ligar o motor.



119-4561

decal119-4561

1. Empurre para a frente para baixar o triturador de troncos.
2. Mova para a direita para mover o triturador de troncos para a direita.
3. Puxe para trás para levantar o triturador de troncos.
4. Mova para a esquerda para mover o triturador de troncos para a esquerda.
5. Leia o *Manual do utilizador* antes de utilizar o cortador; engate a alavanca lateral e o botão superior do joystick para iniciar a lâmina do cortador; continue a engatar a alavanca lateral para manter a rotação do cortador.
6. 1) Para ligar o triturador, prima o bloqueio de segurança e o gatilho ao mesmo tempo; 2) Para manter o triturador a trabalhar, pressione o gatilho.
7. 1) Triture horizontalmente ao longo da extremidade do tronco; 2) Baixe ligeiramente o triturador na direção do tronco; 3) Triture horizontalmente para baixo até ao nível do chão; 4) Mova o triturador para a frente.
8. Não comece a tritar a meio do tronco; comece a tritar na extremidade do tronco.

WARNING: Cancer and Reproductive Harm - www.P65Warnings.ca.gov. For more information, please visit www.tccoCAProp65.com

CALIFORNIA SPARK ARRESTER WARNING

Operation of this equipment may create sparks that can start fires around dry vegetation. A spark arrester may be required. The operator should contact local fire agencies for laws or regulations relating to fire prevention requirements.

133-8062

decal133-8062

1

STX-26 MODEL 23208 QUICK REFERENCE AID

CHECK/SERVICE (DAILY)

1. OIL LEVEL, ENGINE	4. AIR CLEANER
2. OIL LEVEL, HYDRAULIC TANK	5. BRAKE FUNCTION
3. BELT	6. GREASE - LUBE POINTS (8)

SPECIFICATIONS/CHANGE INTERVALS

SEE OPERATOR'S MANUAL FOR INITIAL CHANGES:	FLUID TYPE	CAPACITY	CHANGE INTERVAL		FILTER TORQUE
			FLUID	FILTER	
Ⓐ ENGINE OIL	SAE 10W-30, SAE 10W-40	51 OZ (1.5 L) w/o FILTER 58 OZ (1.7 L) w/ FILTER	100 HRS	200 HRS	3/4 TURN PAST FIRST CONTACT
Ⓑ HYDRAULIC OIL	TORO PREMIUM HYD FLUID TORO PREMIUM TRACTOR FLUID	6 GAL (23 L)	400 HRS	200 HRS	110-140 in-lbs 13-15.5 Nm
Ⓒ AIR FILTER	—	—	—	250 HRS	—
Ⓓ FUEL FILTER	—	—	—	200 HRS	—
Ⓔ FUEL	UNLEADED GASOLINE	4.8 GAL (18 L)	—	—	—

SERVICE PARTS

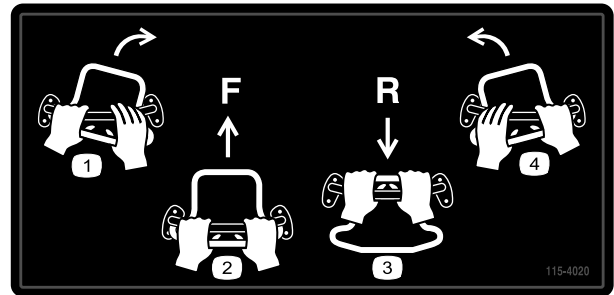
DESCRIPTION / LOCATION	PART NO.
BELT	114-2991
FILTER - OIL	119-8852
FILTER - FUEL	121-4570
FILTER - AIR (OUTER)	119-5944
FILTER - HYDRAULIC (IN TANK)	114-3039
TRACK - RUBBER	112-4816
WHEEL TENSIONER	112-4817
GASKET - BOGIE	106-7585
GRINDER TOOTH KIT	115-9385
POCKET - ANGLED	115-9384
POCKET - STRAIGHT	115-9388

137-3875

decal137-3875

137-3875

1. Leia o *Manual do utilizador*.

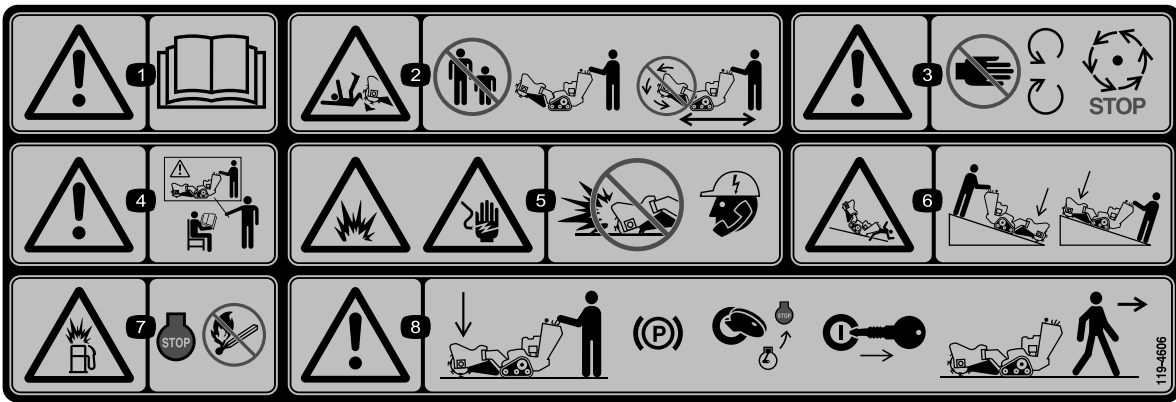


115-4020

decal115-4020

115-4020

- | | |
|-------------------------|--------------------------|
| 1. Virar para a direita | 3. Marcha-atrás |
| 2. Para a frente | 4. Virar para a esquerda |



decal119-4606

119-4606

1. Aviso – leia o *Manual do utilizador*.
2. Risco de corte/desmembramento; triturador – mantenha as pessoas afastadas da máquina; não utilize a cabeça do triturador enquanto transporta a máquina.
3. Aviso – afaste-se das peças em movimento; espere que todas as peças em movimento parem.
4. Aviso – receba formação antes de operar esta máquina.
5. Risco de explosão e choque elétrico – não escave em áreas com condutas de serviços de fornecimento enterradas; contacte as organizações locais antes de escavar.
6. Risco de capotamento/esmagamento – baixe a cabeça do cortador quando utilizar em inclinações.
7. Perigo de explosão, atestar – desligue o motor e extinga todas as chamas ao atestar.
8. Aviso – baixe a cabeça do triturador, engate o travão de mão (se aplicável), desligue o motor e retire a chave da ignição antes de abandonar a máquina.

Instalação

Peças soltas

Utilize a tabela abaixo para verificar se todas as peças foram enviadas.

Procedimento	Descrição	Quantidade	Utilização
1	Alavanca de controlo do triturador Porca de retenção	1 1	Instale a alavanca de controlo do triturador.
2	Nenhuma peça necessária	–	Verificação dos níveis de fluidos.
3	Nenhuma peça necessária	–	Carregamento da bateria.

1

Instalação da alavanca de controlo do triturador

Peças necessárias para este passo:

1	Alavanca de controlo do triturador
1	Porca de retenção

Procedimento

1. Aperte a porca de bloqueio na alavanca de controlo do triturador ([Figura 3](#)).

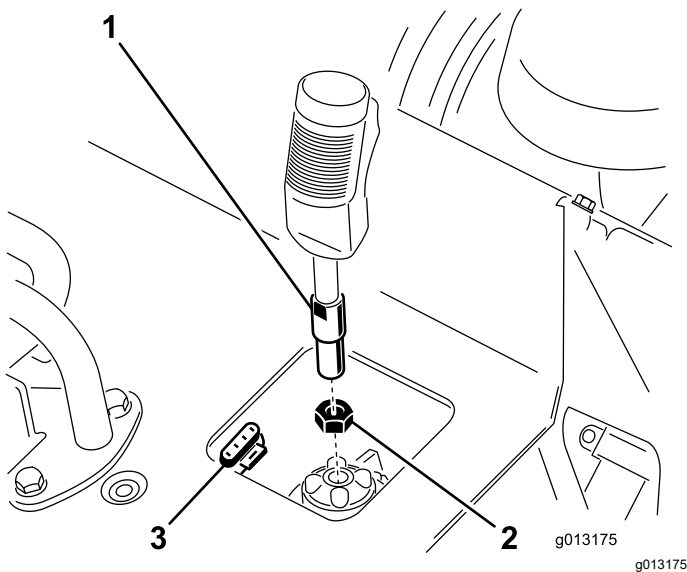


Figura 3

1. Alavanca de controlo do triturador
2. Porca de retenção
3. conector de 4 pinos

2. Enrosque a alavanca de controlo do triturador no recetáculo do painel de controlo ([Figura 3](#)).
3. Com o gatilho orientado para a frente, aperte a porca de bloqueio junto ao recetáculo para fixar a alavanca no lugar ([Figura 3](#)).
4. Ligue o fio na alavanca ao conector de 4 pinos debaixo do painel de controlo ([Figura 3](#)).

2

Verificação dos níveis de fluidos

Nenhuma peça necessária

Procedimento

Antes de ligar o motor pela primeira vez, verifique os níveis de óleo do motor e do fluido hidráulico. Para mais informações, consulte as seguintes secções:

- [Verificação do nível de óleo do motor \(página 25\)](#)
- [Verificação do nível de fluido hidráulico \(página 39\)](#)

3

Carregamento da bateria

Nenhuma peça necessária

Procedimento

Carregue a bateria; consulte [Carregamento da bateria \(página 31\)](#) para mais informações.

Descrição geral do produto

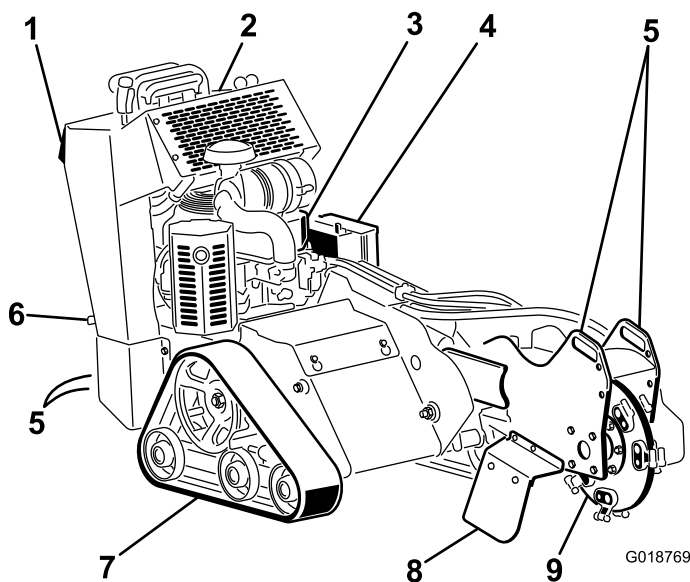


Figura 4

- | | | |
|-----------------------------------|--|---------------------|
| 1. Placa de inversão de segurança | 4. Bateria | 7. Lagarta |
| 2. Painel de controlo | 5. Ponto de fixação | 8. Proteção do chip |
| 3. Motor | 6. Alavanca do travão de estacionamento (só máquinas com kit CE) | 9. Triturador |

Comandos

Familiarize-se primeiro com todos os comandos ([Figura 5](#)) antes de ligar o motor e utilizar a máquina.

Painel de controlo

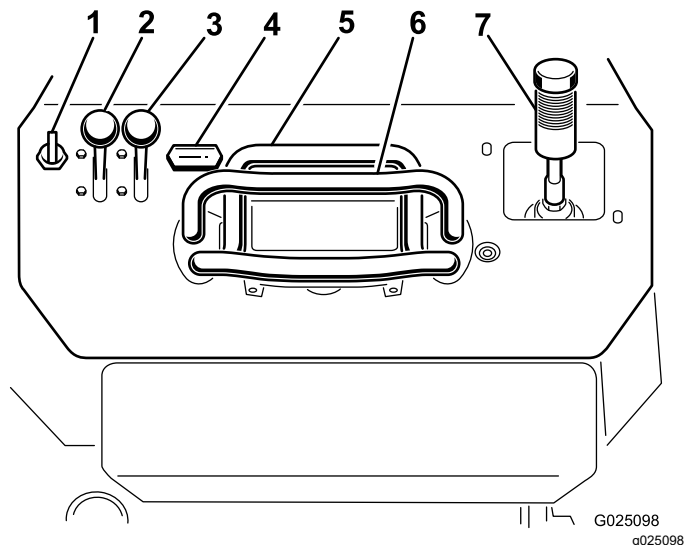


Figura 5

- | | |
|---------------------------|--|
| 1. Ignição | 5. Controlo de tração |
| 2. Alavanca do acelerador | 6. Barra de referência |
| 3. Alavanca do ar | 7. Alavanca de controlo do triturador/de elevação hidráulica |
| 4. Contador de horas | |

Ignição

O interruptor de ignição, utilizado para ligar e desligar o motor, tem três posições: DESLIGAR, FUNCIONAMENTO e ARRANQUE. Consulte [Ligação do motor \(página 16\)](#).

Alavanca do acelerador

Desloque o controlo para a frente para aumentar a velocidade e para trás para a diminuir.

Alavanca do ar

Antes de ligar um motor frio, desloque a alavanca do ar para a frente. Após o arranque do motor, regule o ar para manter o motor num funcionamento regular. Assim que possível, desloque a alavanca do ar toda para trás.

Nota: Um motor quente necessita de pouco ou nenhum ar para funcionar normalmente.

Contador de horas

O contador de horas indica o número de horas de funcionamento que a máquina já tem.

Barra de referência

Quando conduzir a máquina, utilize a barra de referência como manípulo e um ponto de impulsão para controlar a máquina. Para garantir um funcionamento suave e controlado, não tire ambas as mãos da barra de referência enquanto estiver a utilizar a máquina.

Alavanca do travão de estacionamento (só máquinas com Kit CE)

Para engatar o travão de estacionamento, levante a alavanca para cima. Para desengatar o travão de estacionamento, empurre a alavanca para baixo.

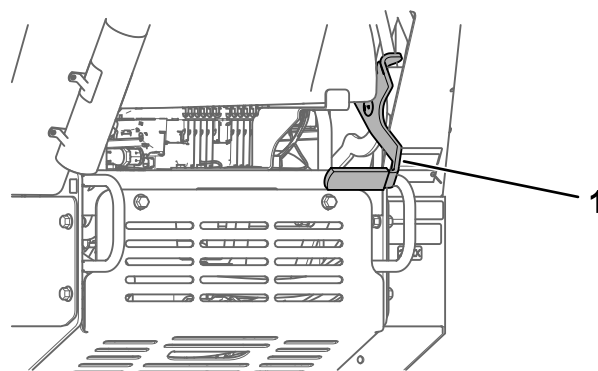


Figura 6

1. Alavanca do travão de estacionamento

Controlo de tração

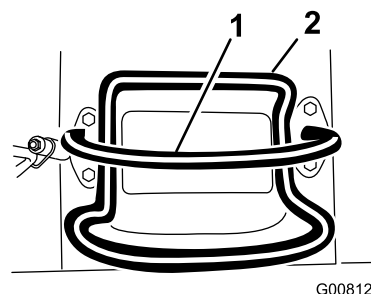


Figura 7

1. Barra de referência
2. Controlo de tração

- Para avançar, empurre o controlo de tração para a frente ([Figura 8](#)).

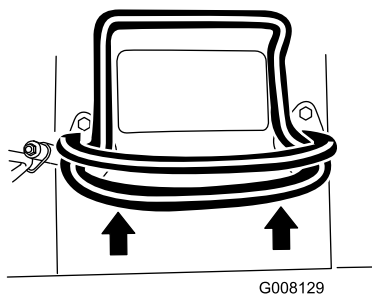


Figura 8

g008129

- Para andar para trás, empurre o controlo de tração para trás (Figura 9).

Importante: Quando fizer marcha-atrás, veja se há obstruções e mantenha as mãos na barra de referência.

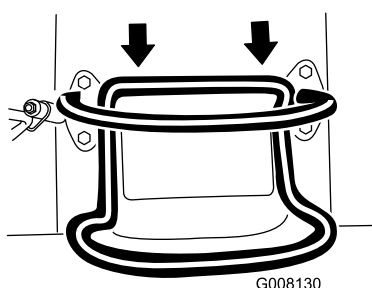


Figura 9

g008130

- Para virar para a direita, rode o controlo de tração no sentido dos ponteiros do relógio (Figura 10).

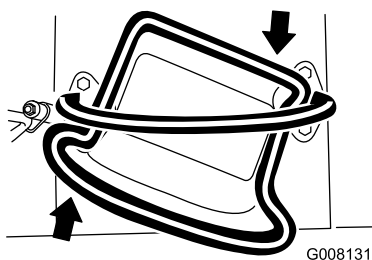


Figura 10

g008131

- Para virar para a esquerda, rode o controlo de tração no sentido contrário ao dos ponteiros do relógio (Figura 11).

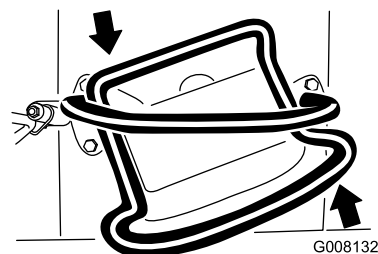


Figura 11

g008132

- Para parar a máquina, liberte o controlo de tração (Figura 7).

Nota: Quanto mais empurrar o controlo de tração em qualquer direção, mais rapidamente se desloca a máquina nessa direção.

Alavanca de controlo do triturador/de elevação hidráulica

Opere o triturador utilizando a alavanca de controlo do triturador da seguinte forma:

- Para iniciar o triturador (Figura 12), aperte o gatilho e, em seguida, prima o botão vermelho na parte superior da alavanca. Assim que o triturador tiver iniciado, pode soltar o botão vermelho.
- Para parar o triturador (Figura 12), solte o gatilho durante mais de meio segundo.

Nota: Se estiver a utilizar o triturador e momentaneamente soltar o gatilho (ou seja, menos de meio segundo), o triturador continua a trabalhar.

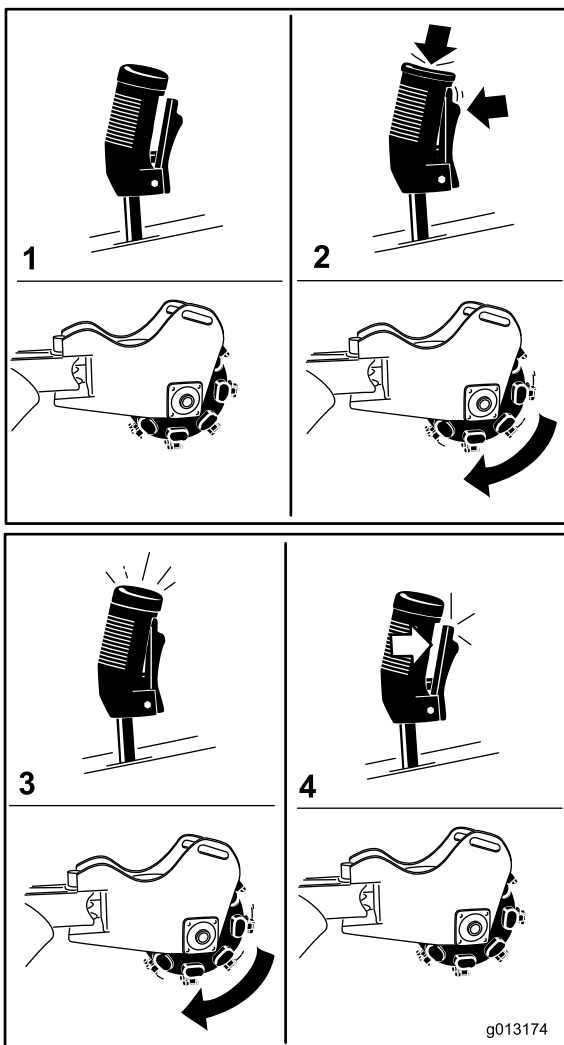


Figura 12

1. Ponto morto
2. Inicie o triturador
3. Faça o triturador trabalhar
4. Pare o triturador

- Para levantar o triturador, puxe a alavanca para trás (Figura 13).



Figura 13

- Para baixar o triturador, empurre a alavanca para a frente (Figura 14).

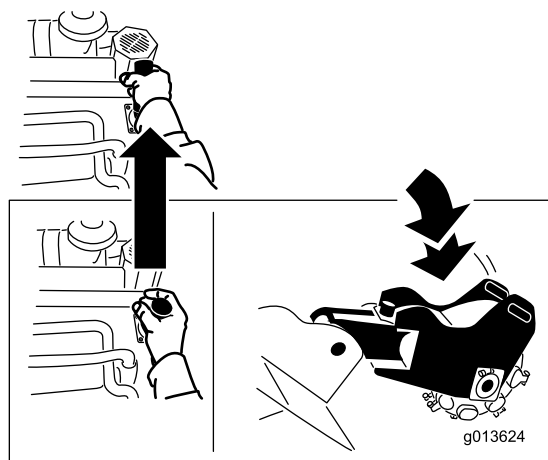


Figura 14

- Para rodar o triturador para a direita ou para a esquerda, mova a alavanca na direção pretendida (Figura 15).

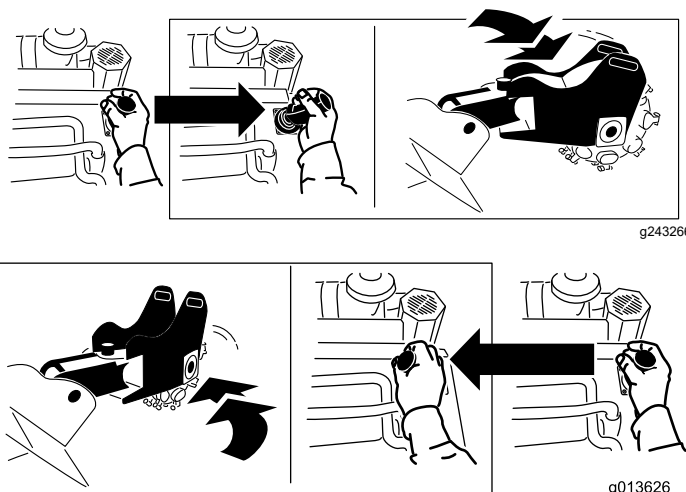


Figura 15

Especificações

Nota: As especificações e o desenho do produto estão sujeitos a alterações sem aviso prévio.

Largura	84 cm
Comprimento	198,5 cm
Altura	113 cm
Peso	544 kg

Engates/acessórios

Está disponível uma seleção de engates e acessórios aprovados pela Toro para utilização com a máquina, para melhorar e expandir as suas capacidades. Contacte o seu representante ou distribuidor de assistência autorizado ou vá a www.Toro.com para obter uma lista de todos os engates e acessórios aprovados.

Para garantir o máximo desempenho e segurança contínua certificada da máquina, adquira sempre peças sobressalentes e acessórios genuínos da Toro. A utilização de peças sobressalentes e acessórios produzidos por outros fabricantes pode ser perigosa e pode utilizar um espaço vazio na garantia do produto.

Funcionamento

Nota: Determine os lados direito e esquerdo da máquina a partir da posição normal de utilização.

Antes da operação

Segurança antes da operação

Segurança geral

- Assinale as condutas enterradas e outros objetos na propriedade ou área de trabalho e não escave nas áreas assinaladas; anote a localização de objetos e estruturas não assinaladas, por exemplo, depósitos de armazenamento subterrâneos e sistemas sépticos.
- Verifique a área onde vai utilizar o equipamento.
 - Verifique o estado do terreno para determinar quais os acessórios e equipamento auxiliar de que necessita para executar a tarefa de forma adequada e segura.
 - Retire todos os detritos.
 - Certifique-se de que a área não tem pessoas antes de utilizar a máquina.
 - Desligue a máquina se alguém entrar na área.
- Familiarize-se com o funcionamento seguro do equipamento, com os controlos do utilizador e com os autocolantes de segurança.
 - A formação de todos os operadores e mecânicos é da responsabilidade do proprietário.
 - Nunca permita que crianças ou pessoal não qualificado utilizem ou procedam à assistência técnica da máquina. Os regulamentos locais podem determinar restrições relativamente à idade do utilizador ou requerer formação certificada do operador.
 - Saiba como parar a máquina e desligar o motor rapidamente.
 - Verifique que os controlos de presença do utilizador, os interruptores de segurança e os resguardos estão corretamente montados e a funcionar corretamente. Não utilize a máquina se estes componentes não estiverem a funcionar corretamente.
 - Localize as áreas de pontos de aperto assinaladas na máquina e acessórios e mantenha as mãos e pés longe destas áreas.
 - Pare a máquina, desligue o motor e retire a chave da ignição antes de sair da posição de operação.

Segurança do combustível

- Tenha muito cuidado quando manusear combustível. Este combustível é inflamável e os seus vapores são explosivos.
- Apague todos os cigarros, charutos, cachimbos e outras fontes de ignição.
- Utilize apenas um recipiente para combustível aprovado.
- Não retire o tampão do depósito nem encha o depósito enquanto o motor se encontrar em funcionamento ou estiver quente.
- Nunca adicione nem drene combustível num espaço fechado.
- Não guarde a máquina ou o recipiente de combustível onde uma fonte de fogo, faísca ou luz piloto, como junto de uma caldeira ou outros eletrodomésticos.
- Em caso de derrame de combustível, não tente ligar o motor; evite criar qualquer fonte de ignição até os vapores do combustível se terem dissipado.
- Não encha recipientes no interior de um veículo ou camião ou atrelado com um revestimento de plástico. Coloque sempre os recipientes no chão, longe do veículo, antes de os encher.
- Retire o equipamento do camião ou do atrelado e adicione combustível enquanto estiver no chão. Se tal não for possível, abasteça a máquina a partir de um recipiente portátil e não do bico de abastecimento normal.
- Mantenha o bico de abastecimento sempre em contacto com o anel exterior do depósito de combustível ou com a abertura do recipiente até concluir a operação. Não utilize um dispositivo de abertura do bico.

Abastecimento de combustível

Combustível recomendado

- Para melhores resultados, utilizar apenas gasolina limpa, fresca (com menos de 30 dias) e sem chumbo com uma classificação de octanas de 87 ou superior (método de classificação $(R+M)/2$).
- **Etanol:** gasolina com até 10% de etanol (gasool) ou 15% de MTBE (éter-metil-tercio-butílico) por volume é aceitável. Etanol e MTBE não são a mesma coisa. Gasolina com 15% de etanol (E15) por volume não é aprovada para utilização. **Nunca utilize gasolina que contenha mais de 10% de etanol por volume** como, por exemplo,

E15 (contém 15% etanol), E20 (contém 20% etanol) ou E85 (contém até 85% de etanol). A utilização de gasolina não aprovada pode causar problemas de desempenho e/ou danos no motor, que poderão não ser abrangidos pela garantia.

- **Não** utilize gasolina que contenha metanol.
- **Não guarde combustível nem no depósito do combustível nem em recipientes de combustível durante o inverno, a não ser que utilize um estabilizador de combustível.**
- **Não** adicione petróleo à gasolina.

Utilização do estabilizador/condicionador

Utilize estabilizador/condicionador de combustível na máquina para manter o combustível fresco durante mais tempo quando utilizado de acordo com as indicações do fabricante do estabilizador do combustível.

Importante: Não utilize aditivos de combustível que contenham metanol ou etanol.

Adicione a quantidade de estabilizador/condicionador de combustível a combustível fresco de acordo com as indicações do fabricante do estabilizante do combustível.

Enchimento do depósito de combustível

1. Estacione a máquina numa superfície plana, engate o travão de estacionamento (se equipado) e baixe o triturador.
2. Desligue o motor, retire a chave da ignição e deixe o motor arrefecer.
3. Limpe a zona em redor do tampão do depósito de combustível e retire-a ([Figura 16](#)).

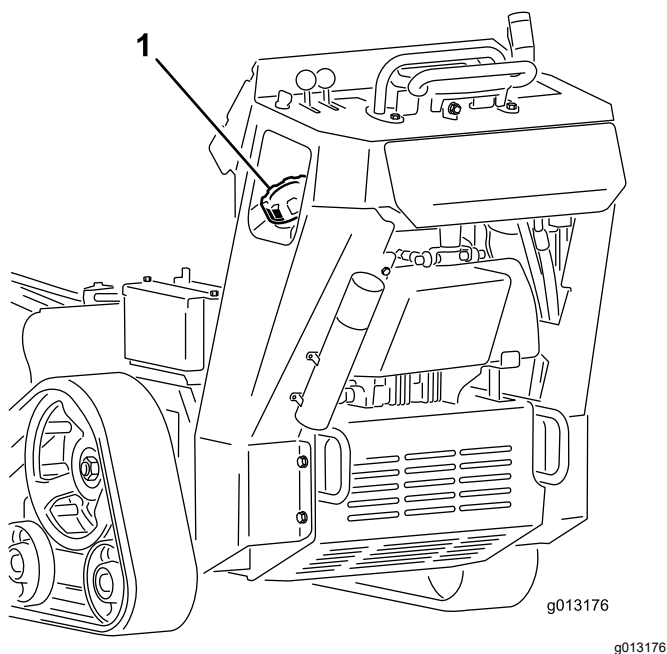


Figura 16

1. Tampão do depósito de combustível
2. Indicador de combustível

4. Adicione combustível ao depósito até que o nível se encontre entre 6 e 13 mm abaixo da extremidade inferior do tubo de enchimento.

Importante: Este espaço no depósito irá permitir que o combustível se expanda. Não encha completamente o depósito de combustível.

5. Coloque o tampão do depósito de combustível firmemente, rodando-a até ouvir um clique.
6. Remova todo o combustível derramado.

Realização da manutenção diária

Antes de ligar a máquina diariamente, efetue os procedimentos A cada utilização/diariamente indicados em [Manutenção \(página 20\)](#)

Durante a operação

Segurança durante o funcionamento

Segurança geral

- Mantenha as mãos e os pés longe de dentes ou outras peças em movimento.
 - Mantenha pessoas e animais domésticos longe da máquina e nunca transporte passageiros.

- Utilize vestuário adequado, incluindo proteção ocular, calças compridas, calçado resistente anti-derrapante e proteção para os ouvidos.
- Prenda cabelo comprido e não utilize vestuário solto ou joias pendentes.
- Pare de triturar se alguém entrar na área.
- Utilize a máquina apenas em áreas onde haja espaço suficiente para a manobrar em segurança.
- Esteja atento a obstáculos próximos de si. Não manter a distância adequada de árvores, paredes e outras barreiras pode resultar em lesão, uma vez que a máquina se move para trás durante o funcionamento, se não estiver atento ao que o rodeia.
- Antes de recuar, olhe para trás e para baixo para assegurar que o caminho está desimpedido.
- Esteja totalmente atento quando utilizar a máquina. Não se envolva em nenhuma atividade que dê azo a distrações, caso contrário poderão ocorrer ferimentos ou danos materiais.
- Nunca seja rígido com os controles; utilize um movimento constante.
- O proprietário/utilizador pode evitar e é responsável por acidentes que possam causar ferimentos a pessoas ou danos a propriedades.
- Não utilize a máquina se estiver cansado, doente ou sob o efeito de álcool ou droga.
- A utilização da máquina deve ser efetuada apenas com boa luz.
- Certifique-se de que todas as transmissões estão em ponto morto e engate o travão de estacionamento antes de ligar o motor. Ligue o motor apenas a partir da posição do operador.
- Tome todas as precauções necessárias quando se aproximar de esquinas sem visibilidade, arbustos, árvores ou outros objetos que possam obstruir o seu campo de visão.
- Pare o triturador quando não estiver a trabalhar.
- Pare e desligue o motor, retire a chave e inspecione a máquina, se atingir algum objeto. Efetue todas as reparações necessárias antes de retomar o funcionamento.
- Nunca ligue o motor num espaço fechado.
- Nunca deixe a máquina a trabalhar sem vigilância. Antes de sair da posição de funcionamento, faça o seguinte:
 - Estacione a máquina numa superfície nivelada.
 - Desça o triturador para o chão.
 - Engate o travão de estacionamento.
 - Desligue o motor e retire a chave.

- Verifique a folga superior (ou seja, fios elétricos, ramais e entradas de portas) antes de conduzir por baixo de qualquer objeto e não entre em contacto com eles.
- Nunca opere a máquina quando existir a possibilidade de trovoadas.
- Utilize unicamente engates e acessórios aprovados pela Toro.

Segurança em declives

- Percorra as inclinações para cima e para baixo com a dianteira da máquina para cima.
- Elevar o triturador num declive afeta a estabilidade da máquina. Mantenha o triturador na posição descida nos declives.
- Os declives são um dos principais fatores que contribuem para a perda de controlo e acidentes de capotamento que podem resultar em ferimentos graves ou morte. Operação da máquina em qualquer declive ou terreno irregular requer cuidado adicional.
- Estabeleça os seus próprios procedimentos e regras para operação em declives. Estes procedimentos têm de incluir vigilância do local para determinar que declives são seguros para a operação da máquina. Utilize sempre o bom senso e o seu julgamento ao realizar esta inspeção.
- Abrande e tome todas as precauções quando utilizar a máquina em inclinações. As condições do solo podem afetar a estabilidade da máquina.
- Evite arrancar, parar ou virar num declive.
- Evite mudar de direção quando se encontrar numa inclinação. Se tiver de mudar, mude lentamente e mantenha a extremidade pesada da máquina virada para cima.
- Todos os movimentos em declives devem ser lentos e graduais. Não faça alterações súbitas na velocidade ou direção.
- Se não se sentir seguro ao operar a máquina num declive, não o faça.
- Esteja atento a buracos, carreiras ou elevações, pois o terreno irregular pode fazer a máquina capotar. A relva alta pode ocultar obstáculos.
- Tome cuidado ao operar em superfícies molhadas. Uma redução da tração poderá provocar derrapagens.
- Avalie a área para assegurar que o solo está estável o suficiente para suportar a máquina.
- Tome cuidado ao conduzir a máquina junto de:
 - Depressões
 - Valas
 - Diques
 - Massas de água

A máquina poderá capotar repentinamente se uma lagarta resvalar ou se o piso ceder. Mantenha uma distância de segurança entre a máquina e qualquer perigo.

- Se a máquina começar a inclinar, solte os comandos e afaste-se da máquina.
- Não estacione a máquina num declive ou inclinação.

Ligação do motor

1. Mova a alavanca do acelerador para o meio entre a posição LENTO e a posição RÁPIDO (Figura 17).

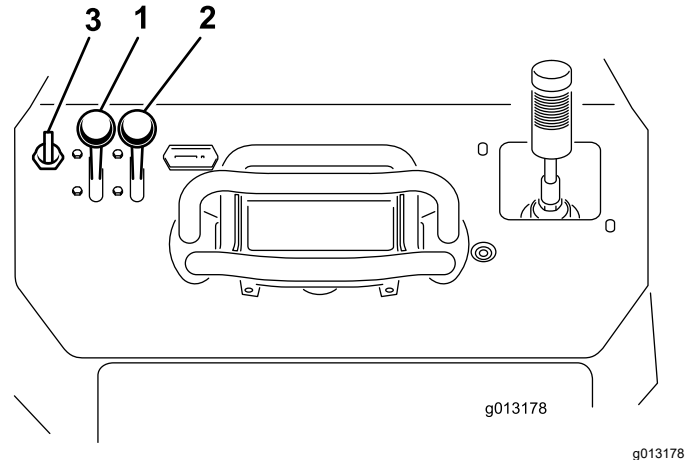


Figura 17

1. Alavanca do acelerador
2. Alavanca do ar
3. Chave

2. Desloque a alavanca do ar para a posição LIGAR (Figura 17).

Nota: Um motor quente pode não necessitar da alavanca do ar.

3. Rode a chave para a posição LIGAR (Figura 17). Quando o motor arrancar solte a chave.

Importante: Não ative o motor de arranque durante mais de 10 segundos de cada vez. Se o motor não arrancar, permita um período de arrefecimento de 30 segundos entre tentativas. O incumprimento destas instruções pode queimar o motor de arranque.

4. Gradualmente, desloque a alavanca do ar para a posição DESLIGAR (Figura 17). Se o motor perder velocidade ou se engasgar, volte a engatar o ar até o motor aquecer.
5. Desloque a alavanca do acelerador para a posição pretendida (Figura 17).

Importante: Colocar o motor a trabalhar a elevadas velocidades quando o sistema hidráulico estiver frio (ou seja, quando

a temperatura ambiente estiver quase negativa) pode danificar o sistema hidráulico. Quando ligar o motor em condições frias, deixe o motor trabalhar na posição de aceleração média durante 2 a 5 minutos antes de mover a aceleração para a posição RÁPIDO.

Nota: Se a temperatura exterior for negativa, guarde a máquina numa garagem para a manter quente e facilitar o arranque.

Condução da máquina

Utilize os controlos de tração para mover a máquina. Quanto mais empurrar os controlos de tração em qualquer direção, mais rapidamente se desloca a máquina nessa direção. Solte os controlos de tração para parar a máquina.

⚠ CUIDADO

Quando inverter, pode bater em objetos parados ou pessoas e causar ferimentos pessoais graves ou morte.

Veja se há obstruções ou pessoas e mantenha as mãos na barra de referência.

A alavanca do acelerador controla a velocidade do motor medida em rpm (rotações por minuto). Desloque a alavanca do acelerador para a posição RÁPIDO para um melhor desempenho. Todavia, pode utilizar a posição do regulador para trabalhar a velocidades mais lentas.

Desligação do motor

1. Estacione a máquina numa superfície plana, engate o travão de estacionamento (se equipado) e baixe o triturador.
2. Desloque a alavanca do acelerador para a posição LENTO.
3. Se o motor tiver trabalhado muito ou estiver quente, deixe-o ao ralenti durante um minuto antes de colocar a chave na posição DESLIGAR.

Nota: Isto ajuda a arrefecer o motor antes de o desligar. Numa situação de emergência, pode desligar o motor de imediato.

4. Rode a chave para a posição DESLIGAR e retire a chave da ignição.

⚠ CUIDADO

Uma criança ou uma pessoa não qualificada pode tentar operar a máquina e ferir-se.

Retire a chave do interruptor quando deixar a máquina, mesmo que seja por apenas uns segundos.

Trituração de um tronco

1. Ligue o motor, suba o triturador, coloque a alavanca do acelerador na posição RÁPIDO e desloque a máquina até ao tronco a ser triturado.
2. Utilize a alavanca do controlo do triturador e o controlo da tração para posicionar o triturador na lateral da parte da frente do tronco, cerca de 2 cm abaixo da superfície (Figura 18).
3. Ligue o triturador e aguarde que atinja a velocidade máxima.
4. Utilize a alavanca de controlo do triturador para girar o triturador lentamente na face do tronco, cortando lascas (Figura 18).

Importante: O triturador abranda automaticamente a velocidade à qual balança para o tronco para manter a velocidade ótima do volante e não ficar preso na madeira.

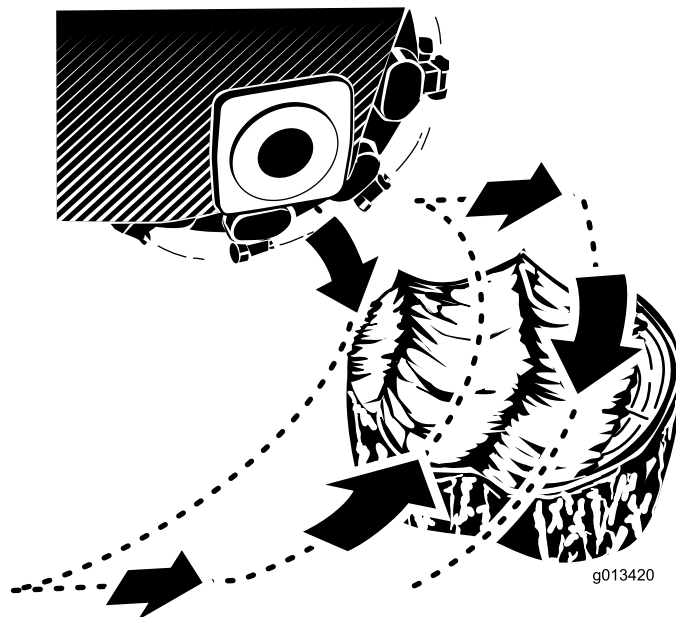


Figura 18

5. Desloque a máquina para a frente alguns centímetros e repita o passo 4 (Figura 18).
6. Repita os passos 4 a 5 até ter triturado toda a face do tronco (Figura 18).

7. Recue a máquina, posicione o triturador de um lado da parte da frente do tronco e baixe-o para cerca de 2 cm abaixo da parte superior da superfície.
8. Repita os passos 4 a 7 até o tronco estar desfeito.
9. Se houver grandes raízes para triturar, posicione o triturador por cima de cada raiz e utilize o controlo de tração e o controlo do triturador para deslocar o triturador ao longo da raiz, triturando-a.
10. Elimine todos os detritos da elevação hidráulica, transmissões, abafadores e motor após cada utilização; consulte [Remoção de detritos da máquina \(página 42\)](#).

Sugestões de utilização

- Elimine da área lixo, ramos e pedras antes de colocar a funcionar para evitar danificar o equipamento.
- Utilize sempre a aceleração máxima (velocidade máxima do motor) quando triturar.
- Corte as extremidades do tronco para uma trituração mais eficiente. Assim que o espaço de corte estiver perto de 1/4 do diâmetro da roda, baixe o triturador e recomece a cortar na extremidade.

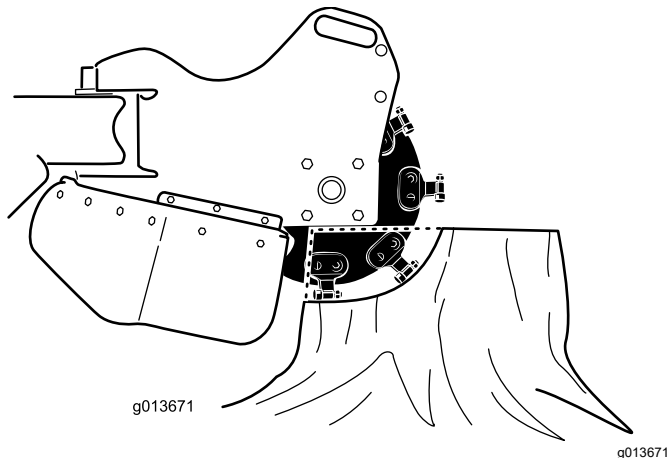


Figura 19

- Ouça o motor e observe a velocidade do triturador para manter a velocidade da roda. Diminua o espaço ao mover ligeiramente o joystick quando o corte se tornar difícil.
- Ao triturar da esquerda para a direita, a maior parte dos detritos vai para o lado esquerdo da roda do triturador. Quando triturar da direita para a esquerda, os detritos vão para a direita.
- Também pode triturar um tronco pelo lado para danificar menos o relvado.

Depois da operação

Segurança após o funcionamento

Segurança geral

- Estacione a máquina numa superfície plana, desengate a hidráulica do triturador, desça o triturador, engate o travão de estacionamento, desligue o motor e retire a chave da ignição. Aguarde que todo o movimento pare e aguarde que a máquina arrefeça antes de a ajustar, manter, limpar ou guardar.
- Para evitar o risco de incêndio, limpe a acumulação de sujidade dos sistemas de acionamento, abafadores e motor. Limpe as zonas que tenham óleo ou combustível derramado.
- Mantenha todas as peças em boas condições de trabalho e as partes corretamente apertadas.
- Tome todas as precauções necessárias quando colocar em ou retirar a máquina de um atrelado ou camião.

Deslocação de uma máquina que não está a funcionar

Importante: Não tente rebocar ou puxar a máquina sem antes abrir as válvulas de reboque; caso contrário, pode danificar o sistema hidráulico.

1. Engate o travão de estacionamento e desça o triturador.
2. Desligue o motor e retire a chave.
3. Remova o resguardo inferior.
4. Utilizando uma chave de aperto, rode as válvulas de reboque nas bombas hidráulicas duas vezes no sentido contrário ao dos ponteiros do relógio ([Figura 20](#)).

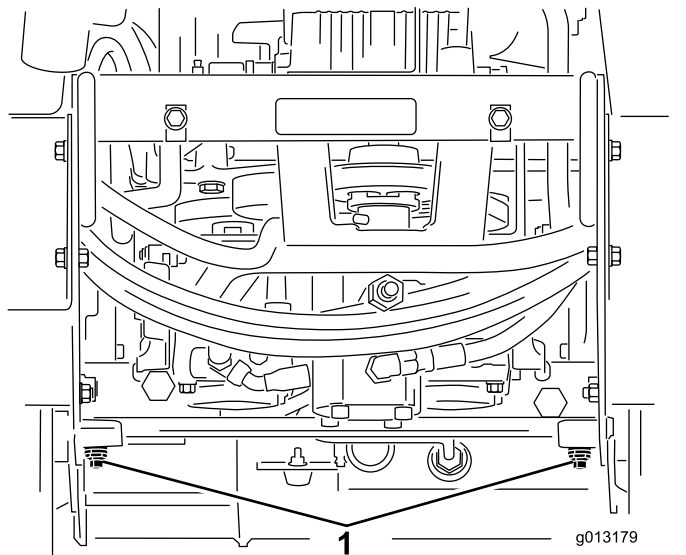


Figura 20

1. Válvulas de reboque

5. Instale o resguardo inferior e reboque a máquina conforme pretendido.
6. Depois de reparar a máquina, feche as válvulas de reboque antes de a colocar a funcionar.

Fixação da máquina para transporte

Importante: Não utilize ou conduza a máquina em estradas. Tome todas as precauções necessárias quando colocar em ou retirar a máquina de um atrelado ou camião.

1. Estacione a máquina numa superfície plana, engate o travão de estacionamento (se equipado) e baixe o triturador.
2. Desligue o motor e retire a chave.
3. Fixe a máquina a um atrelado com correias ou cintas utilizando os pontos de fixação/elevação na parte da frente e de trás da máquina ([Figura 21](#) e [Figura 22](#)). Consulte os regulamentos locais relativamente a requisitos de atrelado e pontos de fixação.

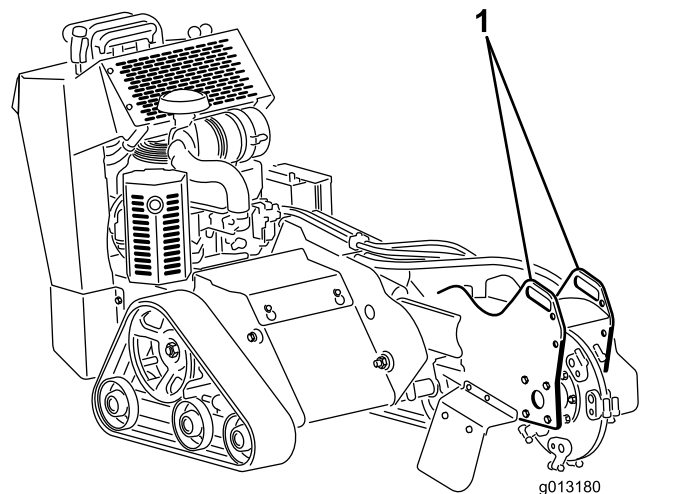


Figura 21

1. Ponto de fixação frontal

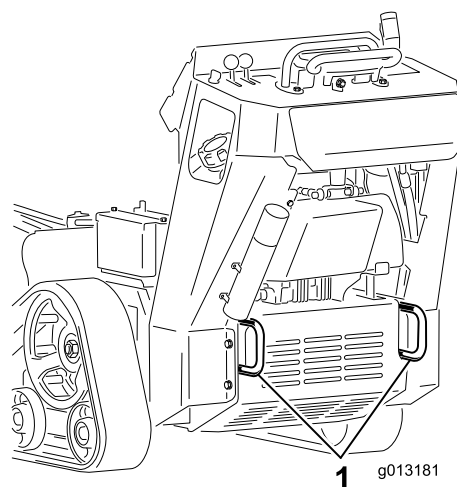


Figura 22

1. Pontos de fixação traseiros

Levantamento da máquina

Pode levantar a máquina utilizando os pontos de fixação como pontos de elevação ([Figura 21](#) e [Figura 22](#)).

Manutenção

Nota: Determine os lados direito e esquerdo da máquina a partir da posição normal de utilização.

⚠ CUIDADO

Se deixar a chave na ignição, alguém pode ligar acidentalmente o motor e feri-lo a si ou às pessoas que se encontrarem próximo da máquina.

Retire a chave da ignição e desligue os fios da vela antes de efetuar qualquer tarefa de manutenção. Mantenha os fios longe da máquina para evitar qualquer contacto acidental com a vela.

Segurança de manutenção

- Estacione a máquina numa superfície plana, desengate a hidráulica do triturador, desça o triturador, engate o travão de estacionamento, desligue o motor e retire a chave da ignição. Aguarde que todo o movimento pare e aguarde que a máquina arrefeça antes de a ajustar, manter, limpar ou guardar.
- Limpe as zonas que tenham óleo ou combustível derramado.
- Não permita que pessoas sem formação realizem a manutenção da máquina.
- Utilize preguiças para sustentar componentes quando necessário.
- Cuidadosamente, liberte a pressão dos componentes com energia acumulada.
- Desligue a bateria antes de efetuar qualquer reparação.
- Mantenha as mãos e os pés longe de peças em movimento. Se possível, não efetue qualquer ajuste quando o motor se encontrar em funcionamento.
- Mantenha todas as peças em boas condições de trabalho e as partes corretamente apertadas. Substitua todos os autocolantes gastos ou danificados.
- Não desative os sistemas de segurança.
- Utilize apenas peças de substituição genuínas da Toro.

Plano de manutenção recomendado

Intervalo de assistência	Procedimento de manutenção
Após as primeiras 8 horas	<ul style="list-style-type: none">• Mudança do óleo do motor.
Após as primeiras 50 horas	<ul style="list-style-type: none">• Verificação e ajuste da tensão da lagarta.
Em todas as utilizações ou diariamente	<ul style="list-style-type: none">• Lubrificação da máquina. (Lubrifique imediatamente após cada lavagem.)• Verifique o nível de óleo do motor.• Verifique o estado das lagartas e limpe-as.• Verifique o estado dos dentes; rode ou substitua algum que esteja gasto ou danificado e aperte as porcas em todos os dentes.• Verifique se há parafusos soltos.
Após cada utilização	<ul style="list-style-type: none">• Retire detritos da máquina.
A cada 25 horas	<ul style="list-style-type: none">• Verifique o nível de eletrólito das baterias.• Verificação do nível de fluido hidráulico.
A cada 100 horas	<ul style="list-style-type: none">• Substitua o óleo do motor.• Substitua ou limpe e dê folga à(s) vela(s).• Verificação e ajuste da tensão da lagarta.• Verifique as tubagens hidráulicas, prestando especial atenção a fugas, tubagens dobradas, suportes soltos, desgaste, e danos provocados pelas condições atmosféricas ou por agentes químicos e repare, se necessário.
A cada 200 horas	<ul style="list-style-type: none">• Substitua o filtro de óleo do motor.• Mudança do filtro de combustível.• Substituição do filtro hidráulico.

Intervalo de assistência	Procedimento de manutenção
A cada 250 horas	<ul style="list-style-type: none"> • Substitua o filtro de ar principal e verifique o estado do filtro de segurança (com maior frequência se houver muita poeira ou sujidade). • Verificação e lubrificação das rodas de estrada.
A cada 400 horas	<ul style="list-style-type: none"> • Substituição do fluido hidráulico.
A cada 500 horas	<ul style="list-style-type: none"> • Substitua o filtro de ar de segurança (com maior frequência se houver muita poeira ou sujidade).
A cada 1500 horas	<ul style="list-style-type: none"> • Substitua os tubos hidráulicos móveis.
Anualmente ou antes do armazenamento	<ul style="list-style-type: none"> • Verifique e ajuste a tensão da lagarta. • Retoque a pintura danificada.

Importante: Para informações detalhadas sobre os procedimentos de manutenção adicionais, consulte o Manual do utilizador do motor.

Procedimentos a efectuar antes da manutenção

Remoção da placa de cobertura

Importante: Os parafusos e porcas das coberturas desta máquina foram concebidos para permanecer na cobertura após remoção. Desaperte algumas voltas todos os parafusos de cada cobertura de forma a que a cobertura fique solta, mas ainda presa e então desaperte-os até que a cobertura saia completamente. Isto evita que perca acidentalmente os parafusos dos fixadores.

1. Estacione a máquina numa superfície plana, engate o travão de estacionamento (se equipado) e baixe o triturador.
2. Desligue o motor e retire a chave.

⚠ AVISO

Existe uma correia debaixo da cobertura que está em movimento quando a máquina trabalha e pode prender dedos, mãos, cabelo solto e roupa, provocando lesões graves, amputação ou morte.

Desligue sempre o motor e espere até que todas as peças em movimento parem, antes de remover a cobertura.

3. Desaperte o parafuso na parte de trás da placa de cobertura.
4. Desaperte os 3 parafusos que fixam a placa de cobertura à estrutura sequencialmente, até a cobertura ficar livre (Figura 23).

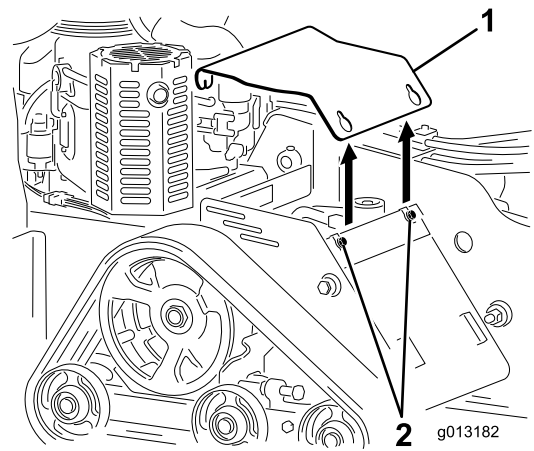


Figura 23

1. Placa de cobertura
2. Parafusos

5. Puxe a parte de trás da placa de cobertura até deixar ver o motor e, depois, retire-a por cima das cabeças dos parafusos e desligue a máquina.
6. Para instalar a placa de cobertura antes de utilizar a máquina, deslize a placa de cobertura para o lugar e fixe-a com os 3 parafusos que desapertou anteriormente (Figura 23).

Remoção do resguardo inferior

Importante: Os parafusos e porcas das coberturas desta máquina foram concebidos para permanecer na cobertura após remoção. Desaperte algumas voltas todos os parafusos de cada cobertura de forma a que a cobertura fique solta, mas ainda presa e então desaperte-os até que a cobertura saia completamente. Isto evita que perca acidentalmente os parafusos dos fixadores.

1. Estacione a máquina numa superfície plana, engate o travão de estacionamento (se equipado) e baixe o triturador.
2. Desligue o motor e retire a chave.
3. Desaperte os 2 parafusos que fixam o resguardo inferior sequencialmente, até o resguardo ficar livre (Figura 24).

Lubrificação

Lubrificação da máquina

Intervalo de assistência: Em todas as utilizações ou diariamente (Lubrifique imediatamente após cada lavagem.)

Tipo de lubrificante: Lubrificante para utilizações gerais

1. Estacione a máquina numa superfície nivelada e baixe o triturador.
2. Desligue o motor e retire a chave.
3. Limpe os bocais de lubrificação com um pano.
4. Ligue uma pistola de lubrificação ao encaixe ([Figura 25](#) e [Figura 26](#)).
5. Coloque lubrificante nos encaixes até que comece a escorrer massa lubrificante dos rolamentos (aproximadamente 3 bombas).
6. Limpe o lubrificante em excesso.

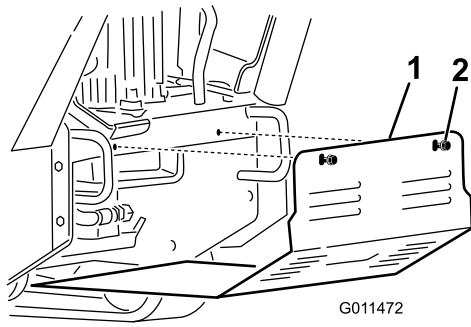


Figura 24

1. Resguardo inferior
2. Parafusos

4. Puxe o resguardo para trás e para fora da máquina.
5. Para instalar o resguardo antes de utilizar a máquina, deslize o resguardo inferior para a máquina de modo a assentar nas 4 patilhas e fixe-o com os 2 parafusos que desapertou anteriormente ([Figura 24](#)).

Nota: Pode ter de levantar o resguardo inferior para assegurar que assenta nas patilhas da frente.

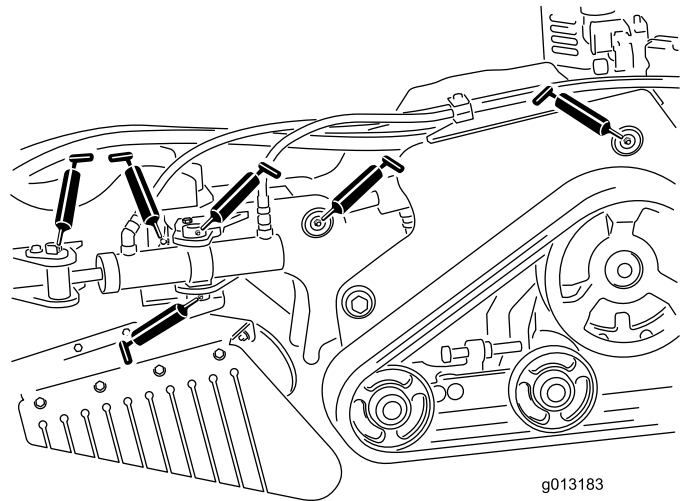


Figura 25

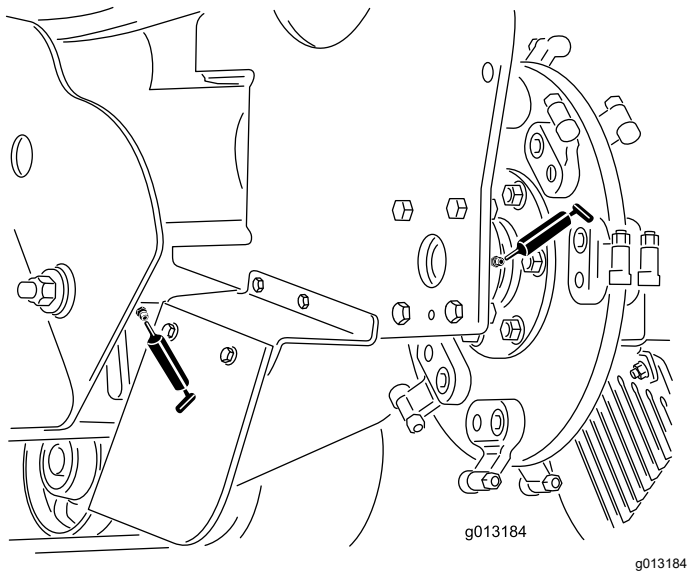


Figura 26

Manutenção do motor

Segurança do motor

- Desligue o motor antes de verificar ou adicionar óleo no cárter.
- Não altere os valores do regulador do motor, nem acelere o motor excessivamente.
- Mantenha as mãos, os pés, a cara, a roupa e outras partes do corpo afastados da panela de escape e de outras superfícies quentes.

Manutenção do filtro de ar

Intervalo de assistência: A cada 250 horas—Substitua o filtro de ar principal e verifique o estado do filtro de segurança (com maior frequência se houver muita poeira ou sujeira).

A cada 500 horas—Substitua o filtro de ar de segurança (com maior frequência se houver muita poeira ou sujeira).

Remoção dos filtros

1. Estacione a máquina numa superfície plana, engate o travão de estacionamento (se equipado) e baixe o triturador.
2. Desligue o motor e retire a chave.
3. Liberte os trincos do filtro de ar e puxe a tampa para fora do corpo do filtro (**Figura 27**).

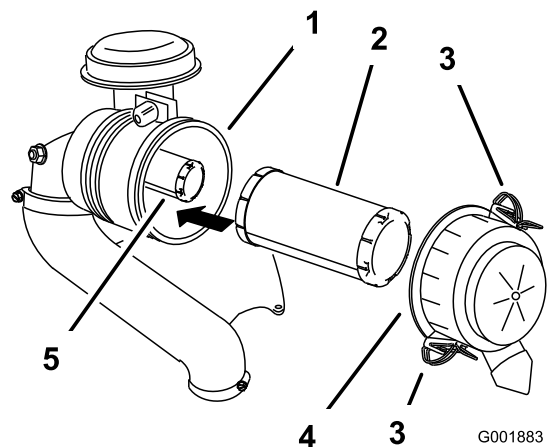


Figura 27

- | | |
|--------------------------|--------------------------|
| 1. Corpo do filtro de ar | 4. Tampa do filtro de ar |
| 2. Filtro principal | 5. Filtro de segurança |
| 3. Trinco | |

4. Limpe o interior da cobertura do filtro de ar com ar comprimido.

- Deslize suavemente o filtro principal para fora do corpo do filtro (Figura 27).

Nota: Evite que o filtro bata na parte lateral do corpo.

- Retire o filtro apenas se pretender substituí-lo.

Importante: Não tente limpar o filtro de segurança. Se o filtro de segurança estiver sujo, então o filtro principal está danificado. Substitua ambos os filtros.

Manutenção do filtro principal

Inspeção o filtro principal para verificar se há danos olhando para o filtro com uma luz forte do lado de fora do filtro.

Nota: Os furos no filtro são mostrados como pontos brilhantes. Se o filtro estiver sujo, dobrado ou danificado, substitua-o. Não limpe o filtro principal.

Fazer a manutenção do filtro de segurança

Substitua o filtro de segurança, nunca o limpe.

Importante: Não tente limpar o filtro de segurança. Se o filtro de segurança estiver sujo, então o filtro principal está danificado. Substitua ambos os filtros.

Instalação dos filtros

Importante: Só deve utilizar o motor quando ambos os filtros e a cobertura estiverem montados; se não o fizer, poderá danificar o motor.

- Se instalar filtros novos, verifique cada filtro para ver se existe defeito de transporte.

Nota: Não utilize um filtro danificado.

- Se substituir o filtro de segurança, empurre-o com cuidado para o corpo do filtro (Figura 27).
- Deslize cuidadosamente o filtro principal sobre o filtro de segurança (Figura 27).

Nota: Assegure-se de que o filtro principal está bem colocado empurrando-o pelo anel exterior quando o instalar.

Importante: Não pressione a zona macia central do filtro.

- Instale a tampa do filtro de ar com o lado indicado como **up** virado para cima e aperte os trincos (Figura 27).

Verificação do óleo do motor

Intervalo de assistência: Após as primeiras 8 horas—Mudança do óleo do motor.

Em todas as utilizações ou diariamente—Verifique o nível de óleo do motor.

A cada 100 horas—Substitua o óleo do motor.

A cada 200 horas—Substitua o filtro de óleo do motor.

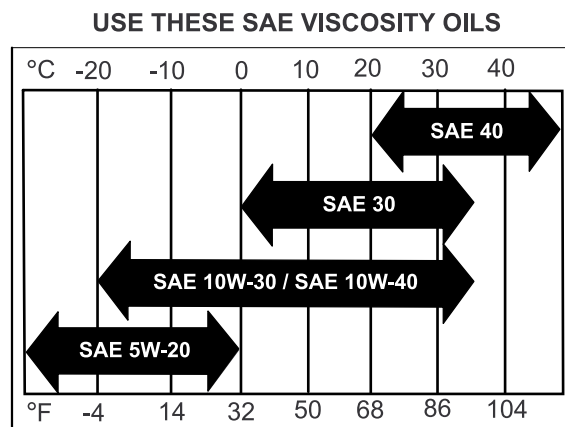
Especificações do óleo do motor

Nota: A mudança de óleo deverá ser mais frequente se a máquina for utilizada em condições de grande poeira ou sujidade.

Tipo de óleo: Óleo detergente (API classificação SF, SG, SH, ou SJ)

Capacidade do cárter: 2,1 litros com o filtro removido; 1,8 litros sem o filtro removido

Viscosidade: Consulte o quadro seguinte.



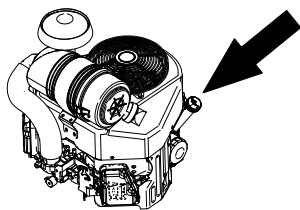
G004216

g004216

Figura 28

Verificação do nível de óleo do motor

- Estacione a máquina numa superfície plana, engate o travão de estacionamento (se equipado) e baixe o triturador.
- Desligue o motor e retire a chave.



g242254

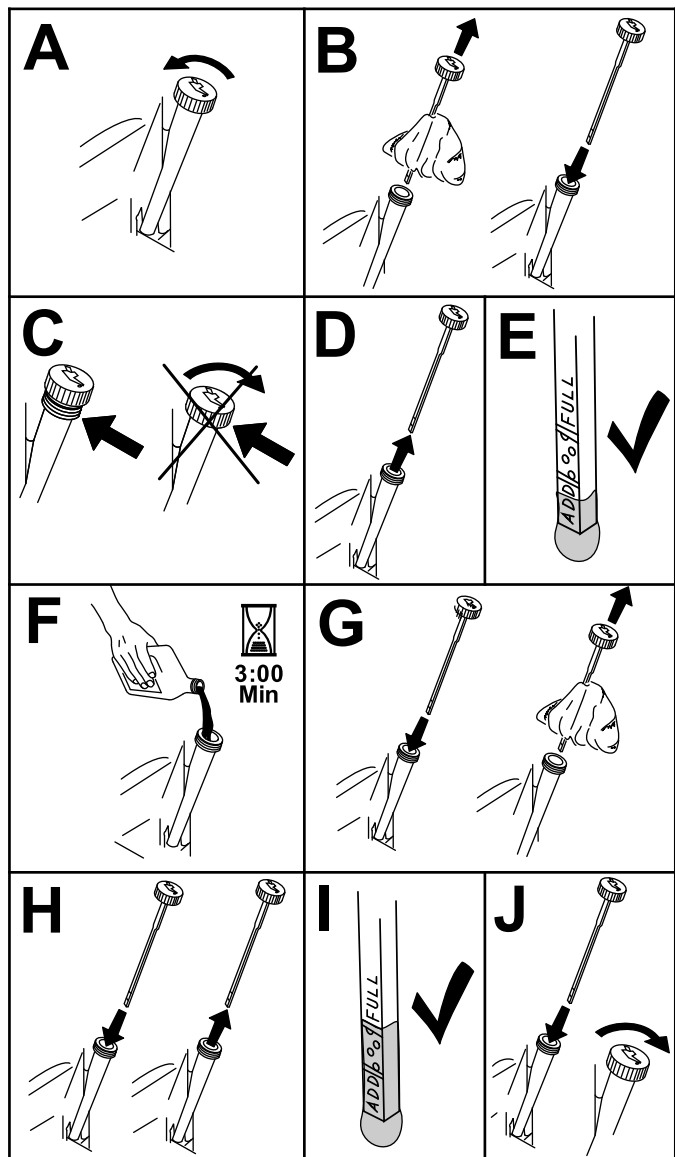


Figura 29

g194611

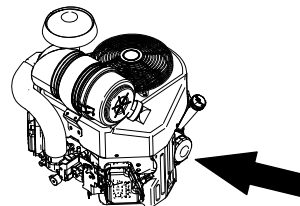
Mudança do óleo do motor

Nota: O óleo usado deve ser tratado num centro de reciclagem.

1. Ligue o motor e deixe-o a funcionar durante cinco minutos.

Nota: Desta forma, o óleo aquece e flui melhor.

2. Estacione a máquina numa superfície plana, engate o travão de estacionamento (se equipado) e baixe o triturador.
3. Desligue o motor e retire a chave.
4. Mude o óleo, como se mostra na [Figura 30](#).



g242255

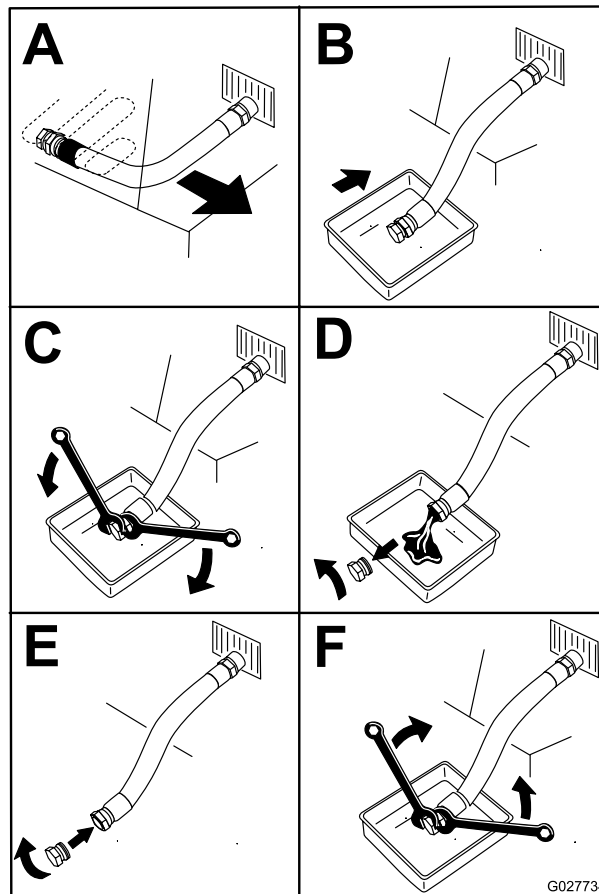


Figura 30

G027734

g027734

5. Deite cerca de 80% do óleo especificado no tubo de enchimento e adicione lentamente o óleo adicional até chegar à marca **Cheio** ([Figura 31](#)).

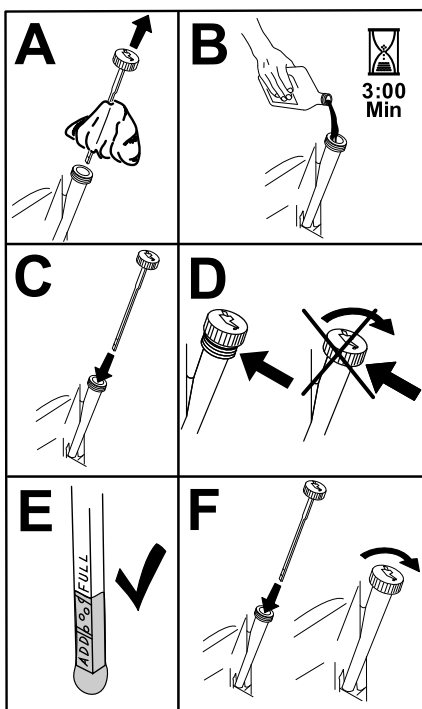


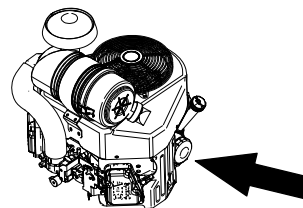
Figura 31

g194610

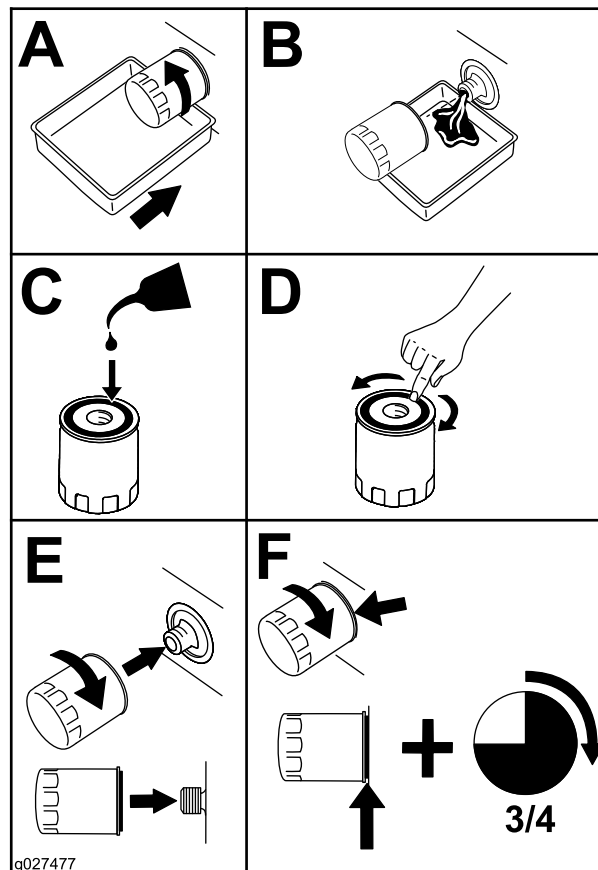
6. Ligue o motor e conduza para uma zona plana.
7. Verifique novamente o nível de óleo.

Substituição do filtro de óleo do motor

1. Purgue o óleo do motor; consulte [Mudança do óleo do motor \(página 26\)](#).
2. Substitua o filtro de óleo do motor ([Figura 32](#)).



g242255



g027477

g027477

Figura 32

Nota: Certifique-se de que a junta do filtro de óleo está em contacto com o motor e, em seguida, rode o filtro de óleo mais 3/4 de volta.

3. Encha o cárter com óleo novo adequado; consulte [Especificações do óleo do motor \(página 25\)](#).

Manutenção da(s) vela(s) de ignição

Intervalo de assistência: A cada 100 horas

Antes de montar a(s) vela(s), certifique-se de que foi aplicada a folga correta entre os elétrodos central e lateral. Utilize uma chave de velas para retirar e montar a(s) vela(s) de ignição e um calibre de lâminas para verificar e ajustar as folgas. Instale vela(s) de ignição nova(s) se necessário.

Tipo de vela de ignição: NGK® BPR4ES ou equivalente

Folga: 0,75 mm

Desmontagem das velas de ignição(s)

1. Estacione a máquina numa superfície plana, engate o travão de estacionamento (se equipado) e baixe o triturador.
2. Desligue o motor e retire a chave.
3. Localize e retire a(s) vela(s) de ignição como se mostra em [Figura 33](#).

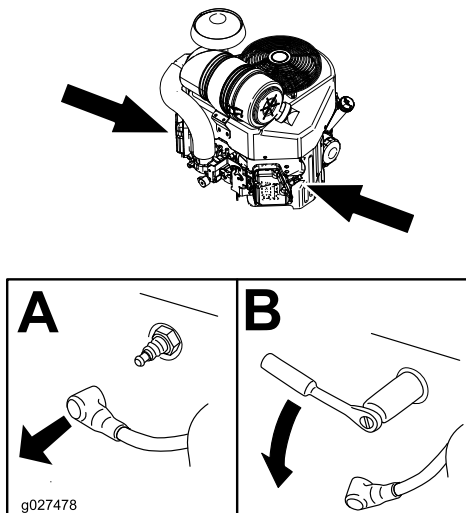


Figura 33

g249482

g027478

Verificação da(s) vela(s) de ignição

Importante: Não limpe as velas de ignição. Substitua sempre a(s) vela(s) de ignição quando houver um revestimento preto, elétrodos gastos, uma película de óleo ou fissuras.

Se verificar uma cobertura castanha ou cinzenta no isolante, o motor está a funcionar corretamente. Uma cobertura preta no isolante indica que o filtro de ar está sujo.

Defina a folga para 0,75 mm.

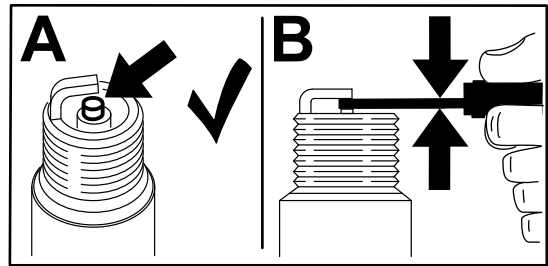


Figura 34

Colocação a(s) vela(s) de ignição

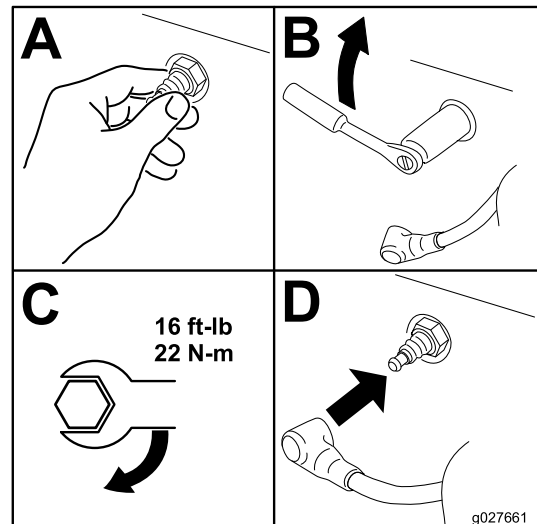


Figura 35

g027661

Manutenção do sistema de combustível

⚠ PERIGO

Em determinadas circunstâncias, o combustível é extremamente inflamável e explosivo. Um incêndio ou explosão provocado(a) por combustível pode resultar em queimaduras e danos materiais.

Consulte [Segurança do combustível \(página 14\)](#) para obter uma lista completa de precauções a ter com o combustível.

Esvaziamento do depósito de combustível

1. Estacione a máquina numa superfície plana, engate o travão de estacionamento (se equipado) e baixe o triturador.
2. Desligue o motor e retire a chave.
3. Rode a válvula de bloqueio de combustível para a posição fechada ([Figura 36](#)).

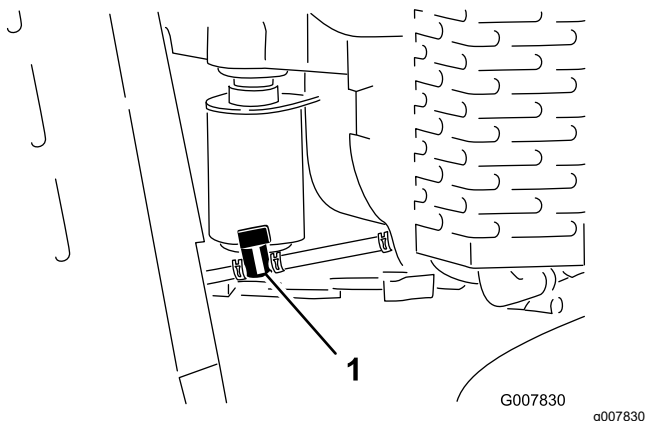


Figura 36

1. Válvula de corte de combustível
4. Aperte as extremidades da braçadeira de tubos no lado do motor da válvula em simultâneo e afaste o tubo do combustível da válvula ([Figura 36](#)).
5. Puxe o tubo do combustível da válvula ([Figura 36](#)).
6. Abra a válvula de corte do combustível deixando o combustível drenar para um jerricã de combustível ou um recipiente de drenagem.

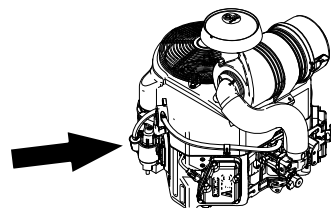
Nota: Se pretender, pode substituir o filtro do combustível neste momento; consulte [Mudança do filtro de combustível \(página 29\)](#).

7. Instale o tubo do combustível na válvula de bloqueio do combustível. Deslize a braçadeira do tubo para perto da válvula para prender o tubo de combustível.
8. Remova todo o combustível derramado.

Mudança do filtro de combustível

Intervalo de assistência: A cada 200 horas

1. Estacione a máquina numa superfície plana, engate o travão de estacionamento (se equipado) e baixe o triturador.
2. Desligue o motor e retire a chave.



g242257

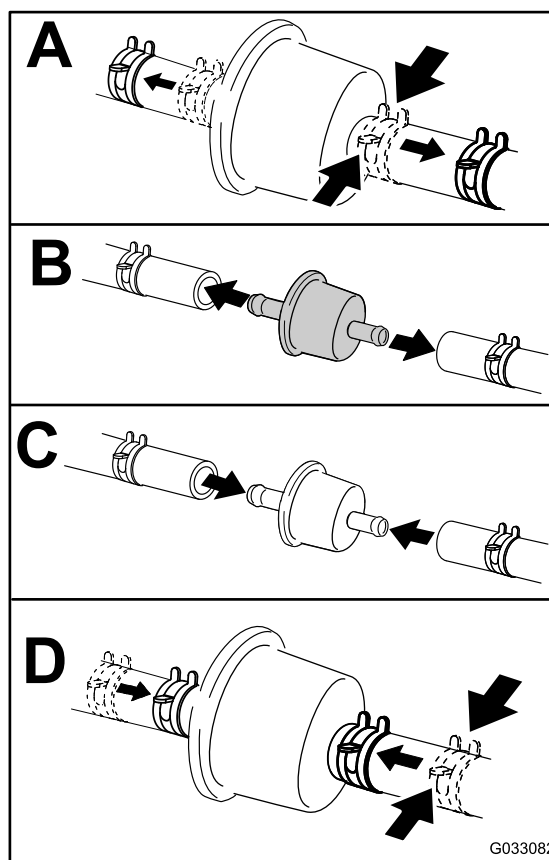


Figura 37

g033082

Manutenção do sistema elétrico

Segurança do sistema elétrico

- Desligue a bateria antes de reparar a máquina. Desligue o terminal negativo em primeiro lugar e o terminal positivo no final. Ligue o positivo em primeiro lugar e o terminal negativo no final.
- Carregue a bateria num espaço aberto e bem ventilado, longe de faíscas e chamas. Retire a ficha do carregador da tomada antes de o ligar ou desligar da bateria. Utilize roupas adequadas e ferramentas com isolamento.
- O ácido da bateria é venenoso e poderá provocar queimaduras. Evite qualquer contacto com a pele, olhos e vestuário. Proteja a cara, olhos e roupa sempre que manusear uma bateria.
- Os gases da bateria são explosivos. Mantenha cigarros, faíscas e chamas afastados da bateria.

Manutenção da bateria

Intervalo de assistência: A cada 25 horas—Verifique o nível de eletrólito das baterias.

Mantenha sempre a bateria limpa e totalmente carregada. Utilize um toalhete de papel para limpar a caixa da bateria. Se os terminais da bateria se encontrarem corroídos, limpe-os com uma solução de 4 partes de água e 1 parte de bicarbonato de sódio. Aplique uma leve camada de massa nos terminais da bateria para reduzir a corrosão.

Tensão: 12 V com 350 A para arranque a frio a -18°C.

▲ AVISO

Os terminais da bateria e as ferramentas de metal podem provocar curto-circuitos noutros componentes metálicos da máquina, produzindo faíscas. As faíscas podem provocar uma explosão dos gases da bateria, resultando em acidentes pessoais.

- Quando retirar ou montar a bateria, não toque com os terminais da bateria noutras peças metálicas do veículo.
- Deverá evitar quaisquer curto-circuitos entre os terminais da bateria e as peças metálicas do veículo.

Remoção da bateria

1. Estacione a máquina numa superfície plana, engate o travão de estacionamento (se equipado) e baixe o triturador.
2. Desligue o motor e retire a chave.
3. Levante a tampa de borracha preta no cabo negativo. Desligue o cabo negativo da bateria do terminal negativo (-) da bateria (Figura 38).

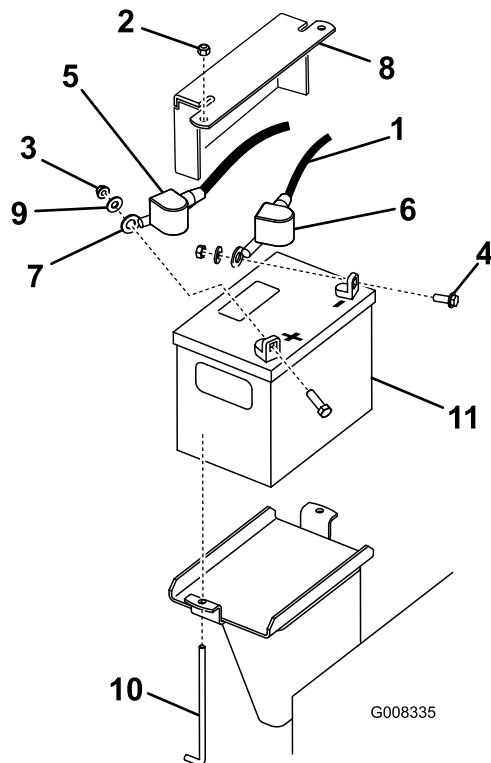


Figura 38

- | | |
|-------------------------------------|--------------------------------|
| 1. Cabo negativo | 7. Cabo positivo |
| 2. Porca (¼ pol.) | 8. Placa de suporte da bateria |
| 3. Porca (5/16 pol.) | 9. Anilha |
| 4. Parafuso | 10. Perno em J |
| 5. Cobertura de borracha (vermelha) | 11. Bateria |
| 6. Cobertura de borracha (preta) | |

4. Faça deslizar a proteção do terminal vermelho do terminal positivo (vermelho) da bateria, depois retire o cabo positivo (vermelho) da bateria (Figura 38).
5. Retire a placa de suporte, os pernos em J e as porcas que seguram a bateria (Figura 38) e retire a bateria.

Carregamento da bateria

⚠ AVISO

O carregamento da bateria gera gases que podem provocar explosões.

Nunca fume perto da bateria e mantenha-a afastada de faíscas e chamas.

Importante: Deverá manter sempre a bateria carregada (1.265 de gravidade específica). Este procedimento torna-se especialmente importante quando a temperatura desce abaixo dos 0°C.

1. Retire a bateria da máquina; consulte [Remoção da bateria \(página 30\)](#).
2. Carregue a bateria com um carregador de bateria de 3 a 4 amperes, durante 4 a 8 horas ([Figura 39](#)). Não carregue demasiado a bateria.

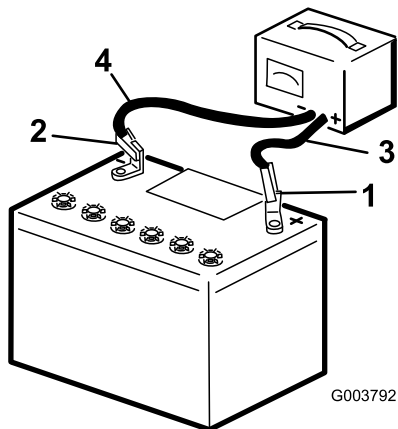


Figura 39

- | | |
|------------------------------|------------------------------------|
| 1. Borne positivo da bateria | 3. Cabo vermelho do carregador (+) |
| 2. Borne negativo da bateria | 4. Cabo preto do carregador (-) |

3. Quando a bateria estiver totalmente carregada, desligue o carregador da tomada elétrica e em seguida desligue os cabos do carregador dos bornes da bateria ([Figura 39](#)).

Limpar a bateria

Nota: Mantenha os terminais e toda a caixa da bateria em perfeitas condições de limpeza já que uma bateria suja descarrega mais rapidamente.

1. Estacione a máquina numa superfície plana, engate o travão de estacionamento (se equipado) e baixe o triturador.
2. Desligue o motor e retire a chave.
3. Retire a bateria da máquina; [Remoção da bateria \(página 30\)](#).
4. Lave toda a caixa com uma solução de bicarbonato de sódio e água.
5. Enxague a bateria com água limpa.
6. Cubra os polos da bateria e ligações dos cabos com lubrificante Grafo 112X (peça Toro n.º 505-47) ou vaselina para evitar qualquer corrosão.
7. Coloque a bateria; consulte [Montagem da bateria \(página 31\)](#).

Montagem da bateria

1. Utilizando os fixadores anteriormente retirados, instale o cabo da bateria positivo (vermelho) no terminal da bateria positivo (+) ([Figura 38](#)).
2. Faça deslizar a proteção do terminal vermelho para o borne positivo da bateria.
3. Utilizando os fixadores anteriormente retirados, instale o cabo da bateria negativo (preto) no terminal da bateria negativo (-) ([Figura 38](#)).
4. Prenda a bateria utilizando a barra e as quatro porcas de orelhas ([Figura 38](#)).

Importante: Certifique-se de que os cabos da bateria não entram em contacto com extremidades afiadas nem um com o outro.

Manutenção de uma bateria de substituição

A bateria original não requer manutenção nem assistência. Para fazer a manutenção de uma bateria de substituição, consulte as instruções do fabricante.

Substituição dos fusíveis

Existem 4 fusíveis no sistema elétrico. Estão debaixo do painel de controlo no lado esquerdo (Figura 40).

Circuito de arranque	30 A
Circuito de carga	25 A
Circuito da ventoinha de arrefecimento	20 A
Farol (opcional)	15 A

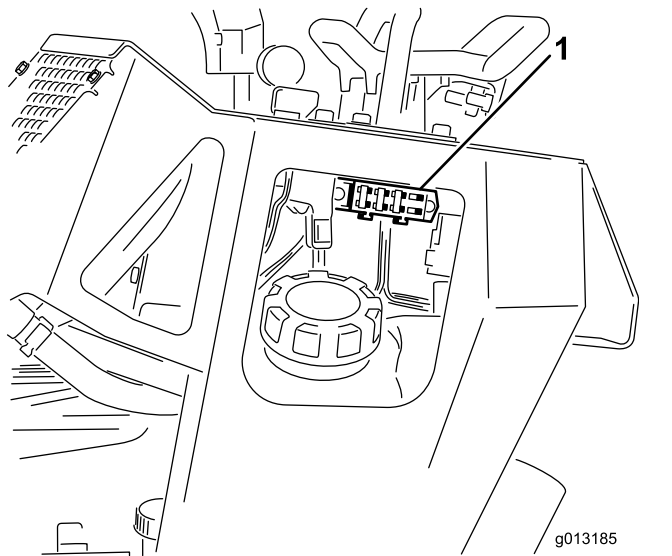


Figura 40

1. Bloco de fusíveis

Manutenção do sistema de transmissão

Manutenção das lagartas

Limpeza da esteiras

Intervalo de assistência: Em todas as utilizações ou diariamente

Verifique se as lagartas têm desgaste excessivo e limpe-as periodicamente. Se as lagartas estiverem gastas, substitua-as.

1. Estacione a máquina numa superfície plana, engate o travão de estacionamento (se equipado) e baixe o triturador.
2. Desligue o motor e retire a chave.
3. Utilizando uma mangueira ou uma máquina de lavar à pressão, retire a sujidade de cada sistema de lagarta.

Importante: Certifique-se de que utiliza uma máquina de lavar de alta pressão para lavar apenas a área da lagarta. Não utilize uma máquina de lavar de alta pressão para limpar o resto da máquina. A máquina de lavar de alta pressão pode danificar o sistema elétrico e as válvulas hidráulicas ou retirar lubrificante.

Importante: Certifique-se de que limpa bem as rodas de estrada e a roda motora de transmissão (Figura 41). As rodas de estrada devem rodar livremente quando limpas.

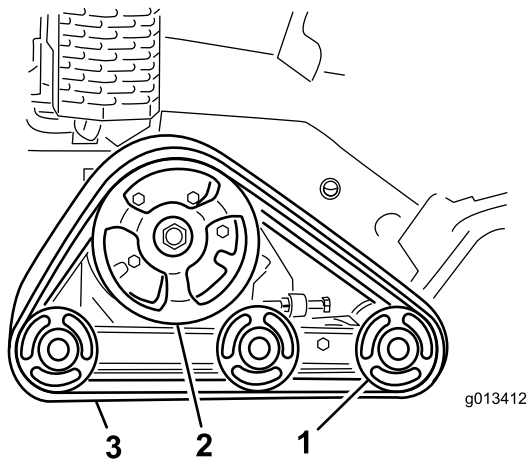


Figura 41

1. Rodas de estrada
2. Roda motora de transmissão
3. Lagarta

Verificação e ajuste da tensão da lagarta

Intervalo de assistência: Após as primeiras 50 horas
A cada 100 horas

Para verificar a tensão de cada lagarta, coloque 20,4 kg na lagarta a meia distância entre a roda de estrada da frente e a roda motora de transmissão. A lagarta não deve fletir mais de 0,6 a 1 cm. Se fletir, ajuste a tensão da lagarta utilizando o seguinte procedimento:

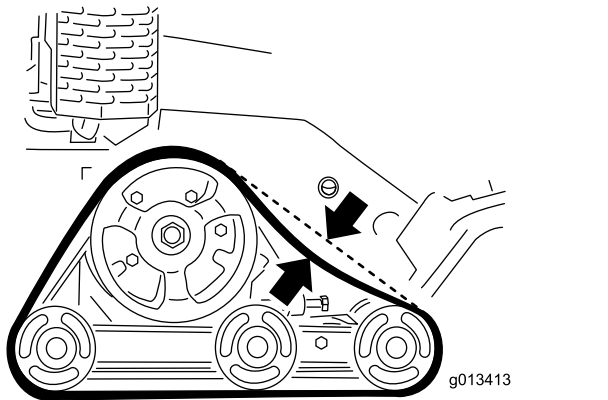


Figura 42

1. Estacione a máquina numa superfície plana, engate o travão de estacionamento (se equipado) e baixe o triturador.
2. Desligue o motor e retire a chave.
3. Desaperte a porca de bloqueio no parafuso de tensificação da lagarta e os parafusos no braço de tensão (Figura 43).

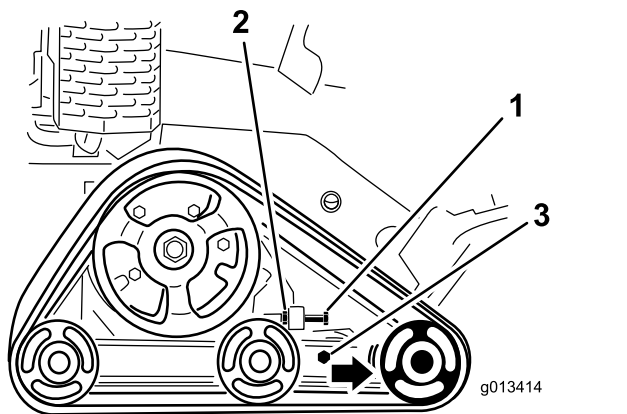


Figura 43

1. Parafuso de tensificação
2. Porca de retenção
3. Parafusos

4. Aperte o parafuso de tensificação para 32,5 a 40 N·m para esticar a lagarta (Figura 43).
5. Certifique-se de que a lagarta deflete menos de 0,6 a 1 cm quando uma força de 20,4 kg

é aplicada num ponto da lagarta. Ajuste o aperto do parafuso de tensificação conforme necessário.

6. Aperte a porca de bloqueio.
7. Aperte os parafusos com uma força de 102 N·m.

Substituição das lagartas

Quando as lagartas estiverem gastas, substitua-as.

1. Estacione a máquina numa superfície plana, engate o travão de estacionamento (se equipado) e baixe o triturador.
2. Desligue o motor e retire a chave.
3. Levante e sustente a lateral da unidade que será trabalhada de modo a que a lagarta fique a 7,6 a 10 cm do solo.
4. Abra o parafuso de tensionamento e a porca de bloqueio (Figura 43).
5. Desaperte os parafusos (Figura 43).
6. Empurre a roda de estrada dianteira para trás o máximo possível (Figura 44).

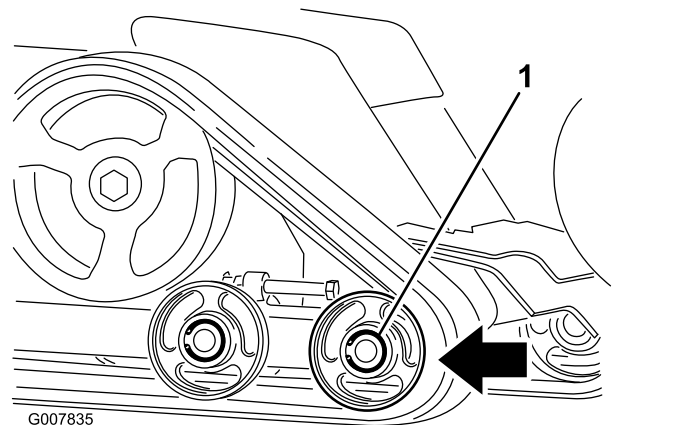


Figura 44

1. Roda de estrada dianteira

7. Comece a retirar a lagarta pela parte superior da roda de estrada dianteira, separando-a da roda enquanto faz a rotação da lagarta para a frente.

Nota: Pode ser preciso retirar a roda de estrada dianteira exterior. Para a retirar, retire o anel de retenção e a tampa do centro da roda de estrada (Figura 45). A seguir, retire o parafuso e a junta do centro da roda e retire a roda da máquina.

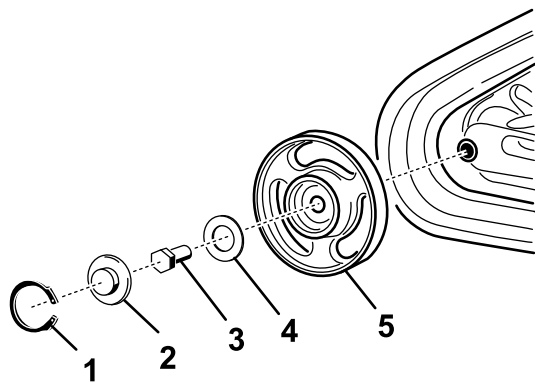


Figura 45

g242269

- | | |
|---------------------|------------------------|
| 1. Anel de retenção | 4. Junta |
| 2. Tampão | 5. Roda com rolamentos |
| 3. Parafuso | |

Verificação e lubrificação das rodas de estrada

Intervalo de assistência: A cada 250 horas

1. Estacione a máquina numa superfície plana, engate o travão de estacionamento (se equipado) e baixe o triturador.
2. Desligue o motor e retire a chave.
3. Retire as lagartas; consulte [Substituição das lagartas \(página 33\)](#).
4. Retire o anel de retenção e a tampa da roda de estrada ([Figura 46](#)).

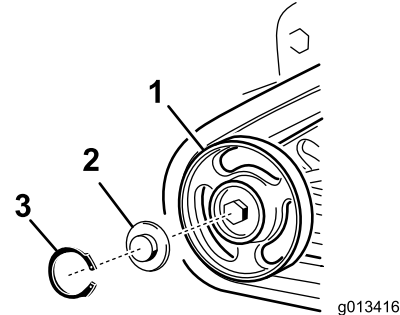


Figura 46

g013416

g013416

- | | |
|-----------------------------|------------------|
| 1. Roda de estrada | 3. Anel elástico |
| 2. Tampa da roda de estrada | |

8. Quando a lagarta estiver fora da roda de estrada, retire-a da máquina ([Figura 44](#)).
9. Começando na roda motora de transmissão, enrole a nova lagarta em torno da roda motora, assegurando que as porcas da lagarta se encaixam nos espaçadores da roda motora ([Figura 44](#)).
10. Empurre a lagarta para debaixo e para o meio das rodas de estrada traseira e central ([Figura 44](#)).
11. Começando pela parte de baixo da roda de estrada dianteira, instale a lagarta em torno da roda rodando a lagarta para trás ao mesmo tempo que empurra as porcas para a roda.
12. Se retirou a roda de estrada dianteira exterior, instale-a agora utilizando o parafuso e a junta anteriormente retirados. Aperte o parafuso com 102 N·m e, em seguida, limpe, lubrifique e instale a tampa e o anel de retenção, conforme indicado em [Verificação e lubrificação das rodas de estrada \(página 34\)](#).
13. Coloque o parafuso de tensificação e a porca de bloqueio.
14. Aperte o parafuso de tensificação para 32,5 a 40 N·m para esticar a lagarta.
15. Certifique-se de que a lagarta deflete menos de 0,6 a 1 cm quando uma força de 20,4 kg é aplicada num ponto da lagarta. Ajuste o aperto do parafuso de tensificação conforme necessário.
16. Aperte a porca de bloqueio.
17. Aperte os parafusos com uma força de 102 N·m.
18. Baixe a máquina para o chão.
19. Repita o procedimento para substituir a outra lagarta.
5. Verifique a lubrificação debaixo da tampa e em torno da junta ([Figura 46](#)). Se estiver suja, com grão ou retirada, limpe todo o lubrificante, substitua a junta e adicione novo lubrificante.
6. Certifique-se de que a roda de estrada vira suavemente no rolamento. Se estiver congelada, contacte o seu representante de assistência autorizado para substituir a roda de estrada.
7. Coloque a tampa da roda de estrada lubrificada por cima do perno com cabeça ([Figura 46](#)).
8. Fixe a tampa da roda de estrada com o anel de retenção ([Figura 46](#)).
9. Repita os passos 4 a 8 para as 12 rodas de estrada.
10. Coloque as lagartas; consulte [Substituição das lagartas \(página 33\)](#).

Manutenção das correias

Substituição da correia de acionamento da bomba

Se a correia de acionamento da bomba começar a chiar ou estiver quebrada, gasta ou desfiada, substitua-a. Contacte o seu distribuidor autorizado para obter uma correia de substituição.

1. Estacione a máquina numa superfície plana, engate o travão de estacionamento (se equipado) e baixe o triturador.
2. Desligue o motor e retire a chave.
3. Levante a extremidade traseira da máquina e apoie-a nos macacos.
4. Retire a proteção inferior; consulte [Remoção do resguardo inferior \(página 22\)](#).
5. Desaperte os 2 parafusos da bomba ([Figura 47](#)).

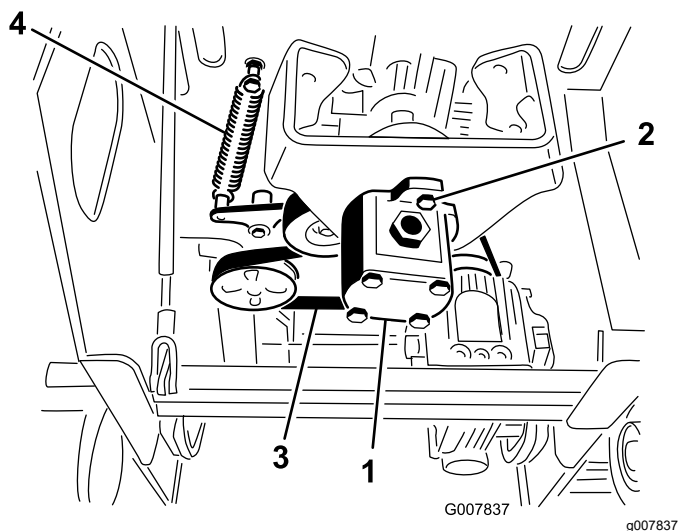


Figura 47

- | | |
|-----------------------|-----------------------------|
| 1. Bomba | 3. Correia |
| 2. Parafusos da bomba | 4. Mola da polia intermédia |

6. Rode a bomba no sentido contrário ao dos ponteiros do relógio e deixe que se afaste da polia ([Figura 47](#)).

Nota: Certifique-se de que a aranha da união se afasta da bomba.

7. Utilizando um puxador de mola (contacte o distribuidor autorizado) ou um gancho de metal, puxe a extremidade da mola da polia intermédia do parafuso da mola para libertar a tensão na correia ([Figura 47](#)).
8. Retire a correia.
9. Passe uma nova correia pelas polias.
10. Instale a mola da polia intermédia no parafuso.

11. Certifique-se de que a aranha da união está no lugar na bomba e coloque-a na polia, rodando-a no sentido dos ponteiros do relógio para a colocar nos parafusos da bomba.
12. Aperte os parafusos da bomba com 68 N·m.
13. Instale o resguardo inferior.

Manutenção do sistema de controlo

Ajuste do alinhamento do controlo de tração

A fábrica ajusta os controlos de tração antes de expedir a máquina. Todavia, após muitas horas de utilização, pode precisar de ajustar o alinhamento do controlo de tração, a posição neutra do controlo de tração e o acompanhamento do controlo de tração na posição para a frente total.

Importante: Para ajustar os controlos devidamente, execute cada procedimento pela ordem indicada.

Ajuste da posição inversa do controlo de tração

Se a barra de controlo da tração não ficar alinhada com a barra de referência quando estiver na posição inversa total, execute de imediato o procedimento seguinte:

1. Estacione a máquina numa superfície plana, engate o travão de estacionamento (se equipado) e baixe o triturador.
2. Desligue o motor e retire a chave.
3. Puxe para trás o controlo de tração de modo a que a parte da frente do controlo entre em contacto com a barra de referência (Figura 48).

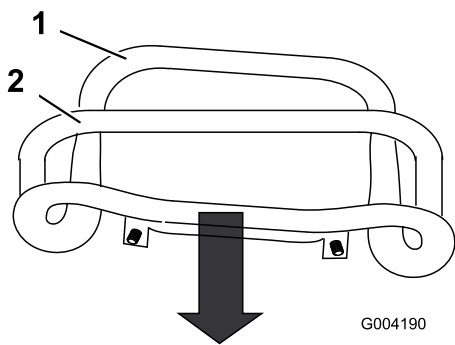


Figura 48

1. Parte da frente do controlo
2. Barra de referência (desalinhada)

4. Se a parte da frente do controlo não ficar alinhada com a barra de referência, desaperte a porca e o parafuso na haste do controlo de tração (Figura 49).

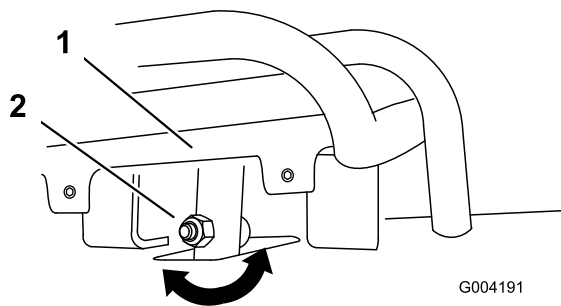


Figura 49

1. Controlo de tração
2. Haste, porca e parafuso

5. Ajuste o controlo de tração de modo a que fique alinhado com a barra de referência quando é puxado a direito para trás (Figura 49 e Figura 50).

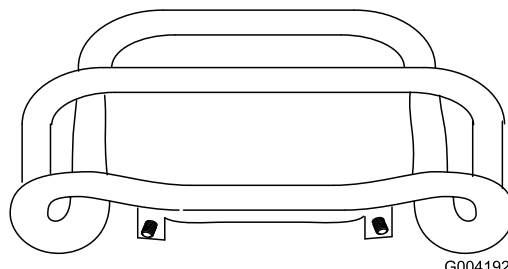


Figura 50

6. Aperte a porca flangeada e o parafuso na haste do controlo de tração.
7. Ligue o motor.
8. Conduza a máquina em marcha atrás com o controlo de tração junto da barra de referência. Se a máquina não seguir a direito, execute o seguinte procedimento:
 - A. Desligue o motor
 - B. Levante e sustente a máquina de modo a que ambas as lagartas estejam fora do solo e rodem livremente.
 - C. Desaperte a porca flangeada e o parafuso na haste do controlo de tração (Figura 49).
 - D. Desaperte as porcas de bloqueio nas barras de tração, debaixo do painel de controlo (Figura 51).

de modo a que as lagartas da máquina sigam a direito em marcha atrás.

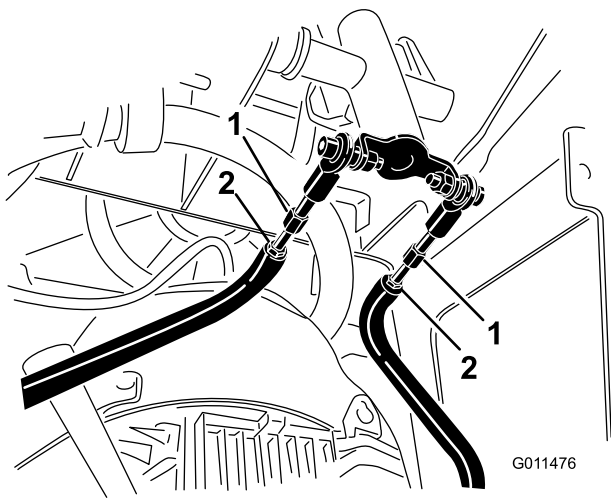


Figura 51

1. Barra de tração 2. Porca de retenção

- E. Ligue a máquina e defina o regulador para cerca de 1/3 da posição aberta.

⚠ AVISO

Quando a máquina estiver a trabalhar, pode ficar preso e ferido nas partes em movimento ou queimado nas superfícies quentes.

Afaste-se dos pontos de pressão, das peças em movimento e das superfícies quentes quando ajustar a máquina em funcionamento.

- F. Peça a alguém que segure o controlo da tração junto da barra de referência em posição inversa.
- G. Ajuste o comprimento das barras de tração até que ambas as lagartas trabalhem à mesma velocidade.

Nota: Pode também ajustar a velocidade inversa máxima das lagartas neste momento.

- H. Aperte as porcas de retenção.
- I. Ajuste o controlo de tração de modo a que fique alinhado com a barra de referência quando é puxado a direito para trás (Figura 49 e Figura 50).
- J. Aperte a porca flangeada e o parafuso na haste do controlo de tração.
- K. Desligue o motor e baixe a máquina até ao solo.
- L. Conduza a máquina em marcha atrás total, verificando se as lagartas da máquina vão a direito. Se não forem, repare para que direcção a máquina desvia. Repita o ajuste

Ajuste da posição neutra do controlo de tração

Se a máquina deslizar para a frente ou para trás quando o controlo de tração estiver em neutro e a máquina estiver quente, pode ter de ajustar o mecanismo de regresso a neutro nas bombas; contacte o distribuidor autorizado.

Ajuste da posição para a frente do controlo de tração

Se a máquina não seguir a direito quando segura o controlo de tração para a frente contra a barra de referência, execute o seguinte procedimento:

1. Conduza a máquina com o controlo de tração contra a barra de referência, notando para que direcção a máquina desvia.
2. Liberte o controlo de tração.
3. Se máquina desviar para a **esquerda**, desaperte a porca de bloqueio **direita** e ajuste o parafuso de afinação do acompanhamento na frente do controlo de tração (Figura 52).
4. Se máquina desviar para a **direita**, desaperte a porca de bloqueio **esquerda** e ajuste o parafuso de afinação do acompanhamento na frente do controlo de tração (Figura 52).

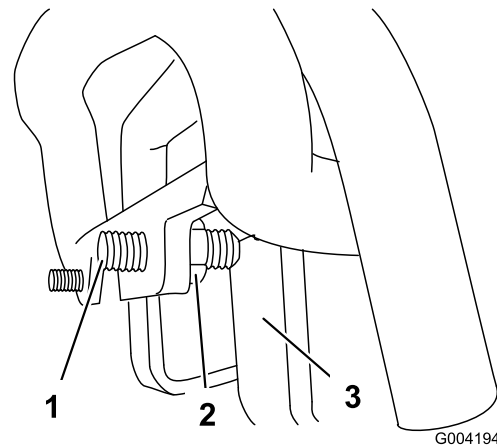


Figura 52

1. Parafuso de afinação 3. Parafuso
2. Porca de retenção

5. Repita o procedimento até a máquina seguir a direito na posição para a frente total.

Importante: Certifique-se de que os parafusos de afinação tocam nos batentes na posição para a frente total para evitar

Manutenção do sistema hidráulico

Segurança do sistema hidráulico

- Em caso de penetração do fluido na pele, consulte imediatamente um médico. O fluido injetado tem de ser cirurgicamente retirado por um médico no prazo de algumas horas.
- Certifique-se de que todos os tubos e tubos hidráulicos se encontram bem apertados e em bom estado de conservação antes de colocar o sistema sob pressão.
- Mantenha o seu corpo e mãos longe de fugas ou bicos que projetem fluido hidráulico sob pressão.
- Utilize um pedaço de cartão ou papel para encontrar fugas do fluido hidráulico.
- Elimine com segurança toda a pressão do sistema hidráulico antes de executar qualquer procedimento neste sistema.

Especificações do fluido hidráulico

A cada 1500 horas/Cada 2 anos (O que ocorrer primeiro)

Capacidade total do depósito: 23 litros.

Utilize apenas 1 dos seguintes fluidos no sistema hidráulico:

- **Fluido para Transmissão/trator hidráulico Toro Premium** (consulte o seu representante de assistência autorizado para mais informações)
- **Fluido hidráulico Toro Premium All Season** (consulte o seu agente de assistência autorizado da Toro para mais informações)
- Se não estiver disponível nenhum dos fluidos Toro acima indicados, pode utilizar outro **fluido para trator hidráulico universal (Universal Tractor Hydraulic Fluid – UTHF)**, mas têm de ser apenas produtos **convencionais à base de petróleo**. As especificações têm de se encontrar em conformidade com o intervalo indicado das seguintes propriedades de material e o fluido deve cumprir as normas industriais. Consulte o seu fornecedor de fluido hidráulico para determinar se o fluido satisfaz estas especificações.

Nota: A Toro não assume a responsabilidade por danos causados devido ao uso de substitutos inadequados, pelo que recomendamos a utilização exclusiva de produtos de fabricantes com boa reputação no mercado.

Propriedades do material	
Viscosidade, ASTM D445	cSt a 40°C: 55 a 62
	cSt a 100°C: 9,1 a 9,8
Índice de viscosidade, ASTM D2270	140 a 152
Ponto de escoamento, ASTM D97	-37 a -43°C
Normas industriais	
API GL-4, AGCO Powerfluid 821 XL, Ford New Holland FNHA-2-C-201.00, Kubota UDT, John Deere J20C, Vickers 35VQ25 e Volvo WB-101/BM	

Nota: A maioria dos fluidos são incolores, o que dificulta a detecção de fugas. Encontra-se à sua disposição um aditivo vermelho para o fluido do sistema hidráulico, em recipientes de 20 ml. Um recipiente é suficiente para 15 a 22 litros de fluido hidráulico. Poderá encomendar a peça n.º 44-2500 ao seu representante de assistência autorizado.

Verificação do nível de fluido hidráulico

Intervalo de assistência: A cada 25 horas

Consulte [Especificações do fluido hidráulico \(página 38\)](#).

1. Estacione a máquina numa superfície plana, engate o travão de estacionamento (se equipado) e baixe o triturador.
2. Desligue o motor e retire a chave.
3. Espreite pela bolha de vidro no lado direito da máquina. Se não conseguir ver fluido hidráulico na bolha, continue este procedimento para adicionar fluido.

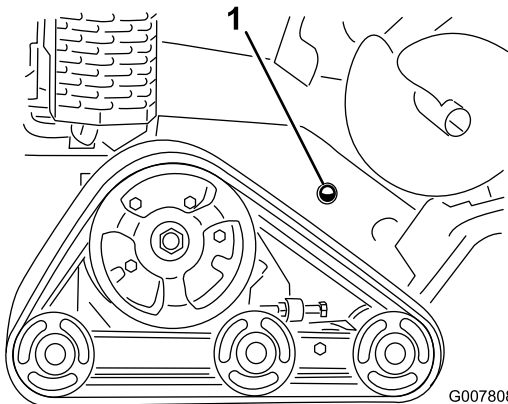


Figura 53

1. Bolha de verificação do fluido hidráulico

4. Retire a placa de cobertura; consulte [Remoção da placa de cobertura \(página 22\)](#).

5. Limpe a área em torno do tubo de enchimento do depósito do hidráulico e retire a tampa e o filtro do tubo de enchimento utilizando uma chave ([Figura 54](#)).

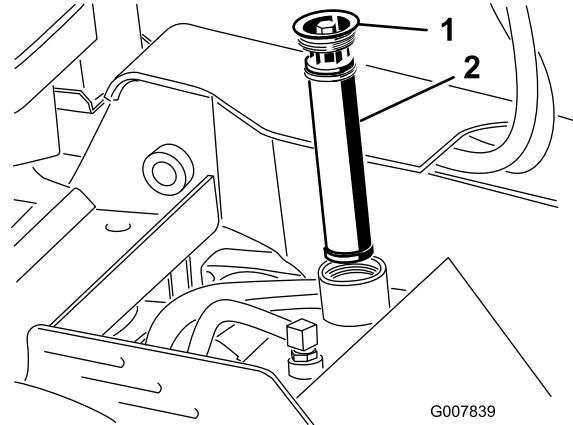


Figura 54

1. Tampa do tubo de enchimento
2. Filtro do fluido hidráulico

6. Se o nível estiver baixo, adicione fluido até estar visível na bolha de vidro.
7. Instale a tampa e o filtro no tubo de enchimento e aperte o parafuso na parte superior com 13 a 15,5 N·m.
8. Coloque a placa de cobertura; consulte [Remoção da placa de cobertura \(página 22\)](#).

Substituição do filtro hidráulico

Intervalo de assistência: A cada 200 horas

1. Estacione a máquina numa superfície plana, engate o travão de estacionamento (se equipado) e baixe o triturador.
2. Desligue o motor e retire a chave.
3. Retire a cobertura superior.
4. Retire e elimine o filtro velho ([Figura 55](#)).

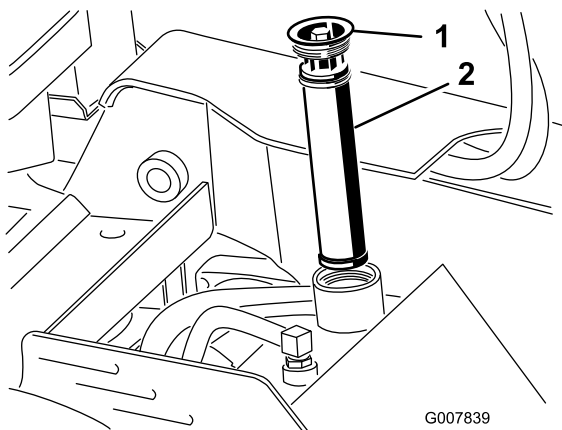


Figura 55

1. Tampão de enchimento
2. Filtro hidráulico

5. Instale o filtro hidráulico de substituição e a tampa do tubo de enchimento (Figura 55) e aperte o parafuso na parte superior com 13 a 15,5 N·m.
6. Limpe todo o fluido derramado.
7. Coloque a cobertura superior.

Substituição do fluido hidráulico

Intervalo de assistência: A cada 400 horas/Anualmente (O que ocorrer primeiro)

1. Estacione a máquina numa superfície plana, engate o travão de estacionamento (se equipado) e baixe o triturador.
2. Desligue o motor e retire a chave.
3. Deixe que a máquina arrefeça completamente.
4. Retire a cobertura superior.
5. Retire a cobertura do depósito hidráulico e o filtro (Figura 54).
6. Coloque um recipiente de escoamento com capacidade para 37,8 litros debaixo do depósito do hidráulico.
7. Aperte a braçadeira de tubos e faça deslizar a braçadeira e o tubo do encaixe no depósito hidráulico, permitindo que o fluido hidráulico purgue do tubo e do depósito para o recipiente.

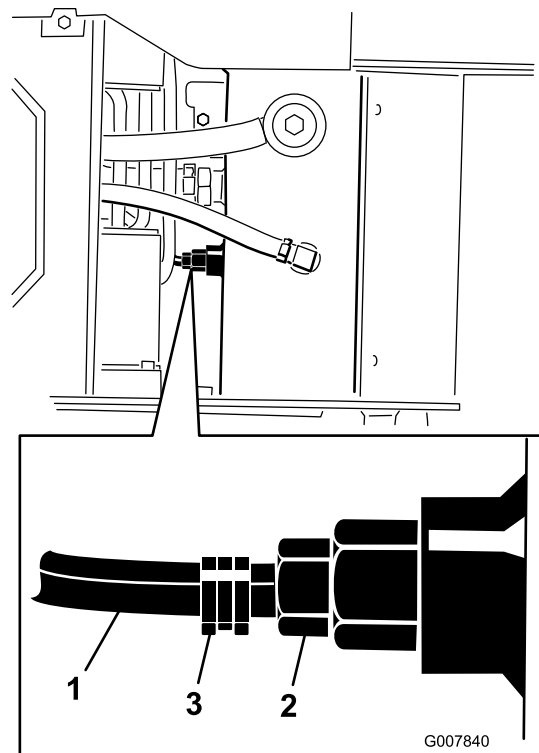


Figura 56

1. Tubo
2. União do fluido hidráulico
3. Abraçadeira de tubos

8. Quando terminar, instale o tubo no encaixe e fixe-o com a braçadeira de tubos.

Nota: O óleo usado deve ser tratado num centro de reciclagem certificado.

9. Encha o depósito hidráulico com fluido hidráulico; consulte [Especificações do fluido hidráulico \(página 38\)](#).
10. Instale o filtro hidráulico e a tampa do tubo de enchimento (Figura 54) e aperte o parafuso na parte superior com 13 a 15,5 N·m.
11. Ligue o motor e deixe-o a funcionar durante alguns minutos.
12. Desligue o motor.
13. Verifique o nível do fluido hidráulico e encha, se necessário; consulte [Verificação do nível de fluido hidráulico \(página 39\)](#).
14. Limpe todo o fluido derramado.
15. Coloque a cobertura superior.

Manutenção do triturador

Substituição dos dentes

Intervalo de assistência: Em todas as utilizações ou diariamente—Verifique o estado dos dentes; rode ou substitua algum que esteja gasto ou danificado e aperte as porcas em todos os dentes.

Devido ao enorme desgaste a que os dentes estão sujeitos, vai ter de os rodar e substituir regularmente (Figura 57).

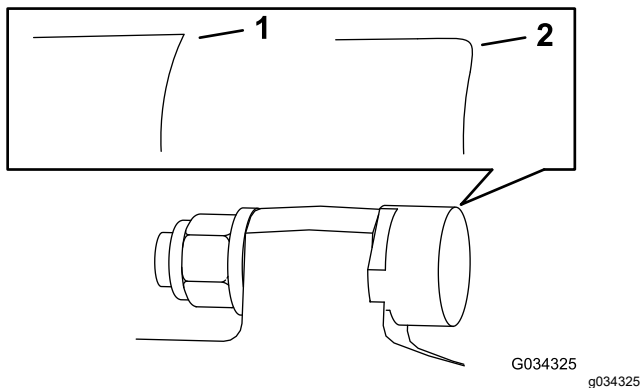


Figura 57

1. Dente afiado
2. Dente gasto

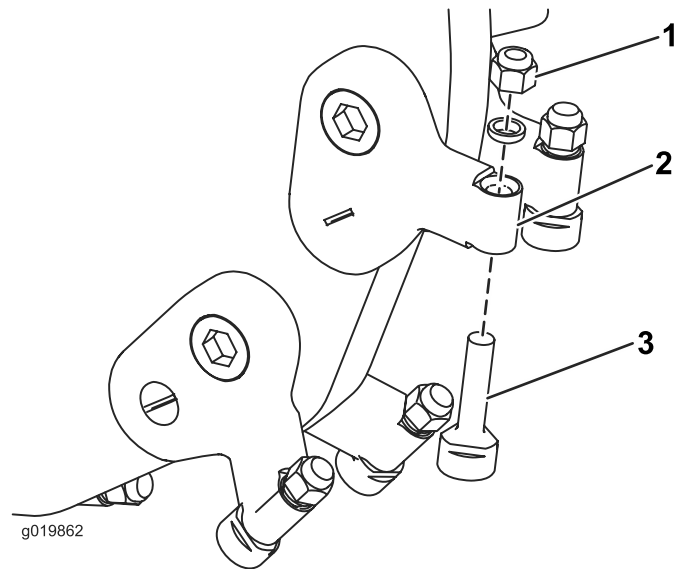


Figura 58

1. Porca
2. Suporte do dente
3. Dente

Cada dente está indexado com 3 posições para que possa rodá-lo duas vezes, expondo uma nova face afiada, antes de o substituir. Para rodar um dente, desaperte a porca que segura o dente (Figura 58). Empurre o dente para a frente e rode-o um terço de volta, passando uma parte nova para fora. Aperte a porca que fixa o dente com 68 N·m.

Para substituir um dente, remova a porta que fixa o dente e retire-o, depois instale um novo dente, espaçador e a porca na mesma posição (Figura 58). Aperte a porca que fixa o dente com 68 N·m.

Limpeza

Remoção de detritos da máquina

Intervalo de assistência: Após cada utilização

Importante: Não deverá utilizar o motor quando o painel estiver bloqueado, quando as aletas de arrefecimento se encontrarem sujas ou presas ou quando as coberturas de arrefecimento forem retiradas porque esse procedimento danificará o motor (sobreaquecimento).

1. Estacione a máquina numa superfície plana, engate o travão de estacionamento (se equipado) e baixe o triturador.
2. Desligue o motor, retire a chave da ignição e deixe o motor arrefecer.
3. Limpe todos os detritos do filtro de ar.
4. Limpe quaisquer detritos acumulados no motor e abafador com uma escova ou um soprador.

Importante: É preferível soprar a sujidade, em vez de a lavar. Se utilizar água, mantenha-a longe dos elementos elétricos e das válvulas hidráulicas. Não utilize uma máquina de lavar de alta pressão. A máquina de lavar de alta pressão pode danificar o sistema elétrico e as válvulas hidráulicas ou retirar lubrificante.

5. Limpe os detritos do refrigerador do óleo.

Armazenamento

Segurança da armazenagem

- Deixe que a máquina arrefeça antes de a guardar.
- Não armazene a máquina perto de chamas.

Armazenamento

Intervalo de assistência: Em todas as utilizações ou diariamente

Anualmente ou antes do armazenamento
Anualmente ou antes do armazenamento

1. Estacione a máquina numa superfície plana, engate o travão de estacionamento (se equipado) e baixe o triturador.
2. Desligue o motor e retire a chave.
3. Retire sujidade e fuligem das partes exteriores da máquina, especialmente do motor. Limpe todos os vestígios de sujidade da parte exterior das aletas da cabeça do cilindro e da saída de ar.

Importante: Pode lavar a máquina com água e um detergente suave. Não lave a máquina com sistemas de lavagem de pressão. Evite a utilização excessiva de água, especialmente próximo da zona do painel de controlo, bombas e motores.

4. Efetue a manutenção do filtro de ar; consulte [Manutenção do filtro de ar \(página 24\)](#).
5. Lubrifique a máquina; consulte [Lubrificação da máquina \(página 23\)](#).
6. Substitua o óleo do cárter; consulte [Mudança do óleo do motor \(página 26\)](#).
7. Retire a vela e verifique o seu estado; consulte [Manutenção da\(s\) vela\(s\) de ignição \(página 28\)](#).
8. Para um armazenamento superior a 30 dias, prepare a máquina da seguinte forma:
 - A. Adicione ao depósito um estabilizador/condicionador de combustível. Siga as instruções de mistura do fabricante do estabilizador. Não utilize um estabilizador com base de álcool (etanol ou metanol).
 - B. Ligue o motor para distribuir o combustível condicionado pelo sistema de combustível durante 5 minutos.
 - C. Desligue o motor, deixe-o arrefecer e, em seguida, drene o depósito de combustível com uma bomba sifão.
 - D. Ligue o motor e deixe-o trabalhar até parar.

- E. Engate a alavanca do ar.
- F. Ligue o motor e deixe-o trabalhar até não conseguir voltar a ligá-lo.
- G. O combustível deverá ser eliminado de forma adequada. Recicle de acordo com as normas locais.

Importante: Não guarde combustível que contenha estabilizador/condicionador durante mais tempo do que o indicado pelo fabricante do estabilizador de combustível.

- 9. Depois de retirar a vela de ignição do motor, coloque duas colheres de óleo no orifício da vela.
- 10. Coloque um trapo por cima do orifício da vela para apanhar qualquer borrifadela de óleo; depois utilize o arranque para fazer girar o motor e distribuir o óleo pelo interior do cilindro.
- 11. Instale a vela, mas não instale o cabo na vela.
- 12. Carregue a bateria, consulte [Carregamento da bateria \(página 31\)](#).
- 13. Verifique e ajuste a tensão das lagartas; consulte [Verificação e ajuste da tensão da lagarta \(página 33\)](#).
- 14. Verifique e aperte todas as fixações. Repare ou substitua qualquer peça danificada.
- 15. Pinte todas as superfícies de metal riscadas ou descascadas com tinta disponível no seu representante de assistência autorizado.
- 16. Guarde a máquina numa garagem ou armazém limpo e seco. Retire a chave da ignição e guarde-a num local do qual se lembre.
- 17. Tape a máquina para a proteger e mantê-la limpa.

Resolução de problemas

Problema	Causa possível	Acção correctiva
O arranque eléctrico não dá sinal.	<ol style="list-style-type: none"> 1. A bateria está descarregada. 2. As ligações eléctricas estão corroídas ou soltas. 3. O interruptor ou relé está danificado. 	<ol style="list-style-type: none"> 1. Carregue ou substitua a bateria. 2. Verifique se as ligações eléctricas estão a fazer bom contacto. 3. Contacte o seu representante de assistência autorizado.
O motor não arranca, o arranque é difícil ou não fica a trabalhar.	<ol style="list-style-type: none"> 1. O depósito de combustível está vazio. 2. A válvula de corte de combustível está fechada. 3. Os controlos não estão em neutro. 4. O ar não está ligado. 5. O filtro de ar está sujo. 6. O cabo da vela de ignição está solto ou desligado. 7. A vela de ignição está corroída, danificada ou a folga está incorreta. 8. O sistema de combustível tem sujidade, água ou combustível muito antigo. 	<ol style="list-style-type: none"> 1. Encha o depósito com combustível novo. 2. Abra a válvula de corte de combustível. 3. Mova os controlos para neutro. 4. Mova a alavanca do ar completamente para a frente. 5. Limpe ou substitua os elementos do filtro de ar. 6. Empurre a cablagem para a vela de ignição. 7. Instale uma vela de ignição nova, com as devidas folgas. 8. Contacte o seu representante de assistência autorizado.
O motor perde potência.	<ol style="list-style-type: none"> 1. A carga no motor é excessiva. 2. O filtro de ar está sujo. 3. O nível de óleo no cárter está baixo. 4. As aletas de refrigeração e as passagens de ar na parte inferior do revestimento da turbina do motor estão obstruídas. 5. A vela de ignição está corroída, danificada ou a folga está incorreta. 6. O sistema de combustível tem sujidade, água ou combustível muito antigo. 	<ol style="list-style-type: none"> 1. Reduza a velocidade. 2. Limpe ou substitua os elementos do filtro de ar. 3. Verifique e junte óleo ao cárter. 4. Retire quaisquer obstruções das aletas de refrigeração e das passagens de ar. 5. Instale uma vela de ignição nova, com as devidas folgas. 6. Contacte o seu representante de assistência autorizado.
Sobreaquecimento do motor.	<ol style="list-style-type: none"> 1. A carga no motor é excessiva. 2. O nível de óleo no cárter está baixo. 3. As aletas de refrigeração e as passagens de ar na parte inferior do revestimento da turbina do motor estão obstruídas. 	<ol style="list-style-type: none"> 1. Reduza a velocidade. 2. Verifique e junte óleo ao cárter. 3. Retire quaisquer obstruções das aletas de refrigeração e das passagens de ar.
Há vibração anormal.	<ol style="list-style-type: none"> 1. Os parafusos de fixação do motor estão soltos. 	<ol style="list-style-type: none"> 1. Aperte os parafusos de montagem do motor.
A máquina não anda.	<ol style="list-style-type: none"> 1. O nível de fluido hidráulico é baixo. 2. As válvulas de reboque estão abertas. 3. O sistema hidráulico está danificado. 	<ol style="list-style-type: none"> 1. Verifique e adicione fluido hidráulico. 2. Feche as válvulas de reboque. 3. Contacte o seu representante de assistência autorizado.
O triturador não vira.	<ol style="list-style-type: none"> 1. Um pedaço de madeira ou uma pedra está preso no triturador. 2. O sistema de transmissão do triturador está danificado. 3. O sistema hidráulico está obstruído, contaminado ou danificado. 	<ol style="list-style-type: none"> 1. Desligue o motor e retire a obstrução com um pau. 2. Contacte o seu representante de assistência autorizado. 3. Contacte o seu representante de assistência autorizado.

Problema	Causa possível	Ação correctiva
O triturador não corta suficientemente depressa.	<ol style="list-style-type: none">1. Os dentes estão gastos.2. O sistema hidráulico sobreaqueceu.3. O sistema hidráulico está obstruído, contaminado ou danificado.	<ol style="list-style-type: none">1. Rode ou substitua os dentes.2. Desligue e deixe o sistema arrefecer.3. Contacte o seu representante de assistência autorizado.

Notas:

Aviso de privacidade EEE/Reino Unido

Utilização da sua informação pessoal por parte da Toro

A The Toro Company (“Toro”) respeita a sua privacidade. Quando compra os nossos produtos, podemos recolher determinadas informações pessoais sobre si, quer diretamente de si quer através do agente ou representante Toro local. A Toro utiliza estas informações para cumprir obrigações contratuais – como, por exemplo, registar a sua garantia, processar a sua reclamação de garantia ou contactá-lo no caso de uma recolha de produtos – e para objetivos comerciais legítimos – como, por exemplo, obter a satisfação do cliente, melhorarmos os nossos produtos ou fornecermos informações dos produtos que possam ser do seu interesse. A Toro pode partilhar as suas informações com as nossas subsidiárias, afiliadas, representantes ou outros parceiros de negócios relativamente a estas atividades. Também podemos revelar dados pessoais quando for exigido por lei ou em relação a vendas, aquisições ou fusões comerciais. Nunca venderemos os seus dados pessoais a outra empresa para fins de marketing.

Conservação dos seus dados pessoais

A Toro conservará os seus dados pessoais enquanto tal for relevante para os fins acima e em conformidade com os requisitos legais. Para mais informações sobre os períodos de conservação aplicáveis, contacte legal@toro.com.

O compromisso da Toro com a segurança

Os seus dados pessoais podem ser processados nos EUA ou em outro país que possa ter leis de proteção de dados menos rigorosas do que as do seu país de residência. Sempre que transferirmos suas informações para o exterior, tomaremos as medidas legais cabíveis para garantir a existência de salvaguardas adequadas para a proteção e tratamento seguro de suas informações.

Acesso e correção

Poderá ter o direito de corrigir ou rever os seus dados pessoais ou opor-se a ou limitar o tratamento dos mesmos. Para tal, contacte-nos por e-mail através de legal@toro.com. Se tiver dúvidas relativamente à forma como a Toro trata os seus dados, aborde a questão diretamente connosco. Note-se que os residentes europeus têm o direito de se queixar à sua Autoridade de Proteção de Dados.

Informação sobre o aviso da Proposta 65 da Califórnia

Que aviso é este?

Pode ver um produto à venda que tem o seguinte aviso:



AVISO: Cancro e danos reprodutivos – www.p65Warnings.ca.gov.

O que é a Prop 65?

A Prop 65 aplica-se a qualquer empresa a operar na Califórnia, que venda produtos na Califórnia ou que fabrique produtos que possam ser vendidos ou trazidos para a Califórnia. Prevê que o Governador da Califórnia deve manter e publicar uma lista de químicos conhecidos que podem provocar cancro, defeitos de nascença e/ou outros problemas reprodutivos. A lista, atualizada anualmente, inclui centenas de químicos que se encontram em muitos itens do dia a dia. O objetivo da Prop 65 é informar o público sobre a exposição a estes produtos químicos.

A Prop 65 não proíbe a venda dos produtos que contêm estes produtos químicos, mas requer que tenham avisos em qualquer produto, embalagem ou panfleto com o produto. Além disso, um aviso da Prop 65 não significa que um produto está em violação de quaisquer normas ou exigências de segurança do produto. Na verdade, o governo da Califórnia clarificou que um aviso Prop 65 “não é o mesmo que uma decisão regulamentada de que um produto é ‘seguro’ ou ‘inseguro’”. Muitos destes químicos têm sido utilizados em produtos no dia-a-dia durante anos sem lhes serem documentados perigos. Para mais informações, consulte

Um aviso Prop 65 significa que uma empresa (1) avaliou a exposição e concluiu que excede o “sem nível de risco não significativo” ou (2) que decidiu fornecer um aviso baseado no seu entendimento da presença de um produto químico listado sem tentar avaliar a exposição.

Esta lei aplica-se em todo o lado?

Os avisos Prop 65 são exigidos apenas sob a lei californiana. Estes avisos são vistos por toda a Califórnia nos mais diversos locais, incluindo, mas não limitado a, restaurantes, supermercados, hotéis, escolas e hospitais e numa extensa variedade de produtos. Além disso, alguns revendedores de encomendas online e por correspondência fornecem avisos da Prop 65 nos seus websites ou em catálogos.

Como é que os avisos da Califórnia se comparam aos limites federais?

As normas Prop 65 são geralmente mais rigorosas do que as normas federais e internacionais. Existem várias substâncias que exigem um aviso da Prop 65 em níveis que são muito inferiores aos limites de ação federais. Por exemplo, a norma Prop 65 para avisos para chumbo é de 0,5 g/dia, o que está bem abaixo das normas federais e internacionais.

Por que é que nem todos os produtos similares possuem o aviso?

- Os produtos vendidos na Califórnia exigem rotulagem da Prop 65, enquanto produtos similares vendidos noutros lados não.
- Uma empresa envolvida numa ação judicial Prop 65, para alcançar um acordo, pode ter de utilizar os avisos da Prop 65 nos seus produtos, mas outras empresas que fabricam produtos similares podem não ter tal requisito.
- A aplicação da Prop 65 é inconsistente.
- As empresas podem optar por não fornecer avisos porque concluem que não são obrigadas a fazê-lo de acordo com a Prop 65. A falta de avisos para um produto não significa que o produto esteja livre dos produtos químicos listados em níveis similares.

Por que é que a Toro inclui este aviso?

A Toro decidiu fornecer aos consumidores a maior informação possível para que eles possam tomar decisões informadas sobre os produtos que compram e usam. A Toro fornece avisos em certos casos com base no seu conhecimento da presença de um ou mais produtos químicos listados sem avaliar o nível de exposição, pois nem todos os produtos químicos listados fornecem requisitos de limite de exposição. Embora a exposição dos produtos Toro possa ser insignificante ou dentro do intervalo “risco não significativo”, por cautela, a Toro optou por fornecer os avisos da Prop 65. Além disso, se a Toro não fornecer esses avisos, pode ser processada pelo Estado da Califórnia ou por partes privadas que procuram aplicar a Prop 65, assim como estar sujeita a sanções substanciais.