



Count on it.

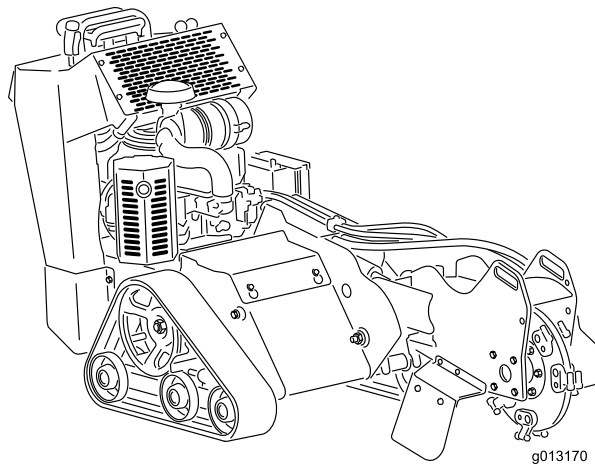
Gebruikershandleiding

STX-26 stronkenfrees

Modelnr.: 23208—Serienr.: 409550000 en hoger

Modelnr.: 23208G—Serienr.: 405300000 en hoger

Modelnr.: 23208HD—Serienr.: 400000000 en hoger



Dit product voldoet aan alle relevante Europese richtlijnen wanneer de CE-set 22368 gemonteerd is; zie voor details de aparte productspecifieke conformiteitsverklaring.

Als de machine zonder een goed werkende vonkenvanger, zoals omschreven in sectie 4442, of een goed onderhouden, brandveilige motor wordt gebruikt in een bosgebied of op een met dicht struikgewas of gras begroeid terrein, handelt de bestuurder in strijd met de bepalingen van sectie 4442 of 4443 van de Wet op de Openbare Hulpbronnen (Public Resources Code) van de Staat Californië.

De bij deze motor geleverde Gebruikershandleiding bevat informatie over het Environmental Protection Agency (EPA) in de Verenigde Staten en de California Emission Control Regulation voor emissiesystemen, onderhoud en garantie. Bestel vervangingsonderdelen bij de fabrikant van de motor.

▲ WAARSCHUWING

CALIFORNIË

Proposition 65 Waarschuwing

De uitlaatgassen van de motor van dit product bevatten chemische stoffen waarvan bekend is dat ze kanker, geboortefwijkingen of andere schade aan de voortplantingsorganen kunnen veroorzaken.

Accuklemmen, accupolen en dergelijke onderdelen bevatten lood en loodverbindingen. Van deze stoffen is bekend dat ze kanker en schade aan de voortplantingsorganen veroorzaken. Was altijd uw handen nadat u met deze onderdelen in aanraking bent geweest.

Gebruik van dit product kan leiden tot blootstelling aan chemische stoffen waarvan de Staat Californië weet dat ze kanker, geboortefwijkingen en andere schade aan het voortplantingssysteem veroorzaken.

Inleiding

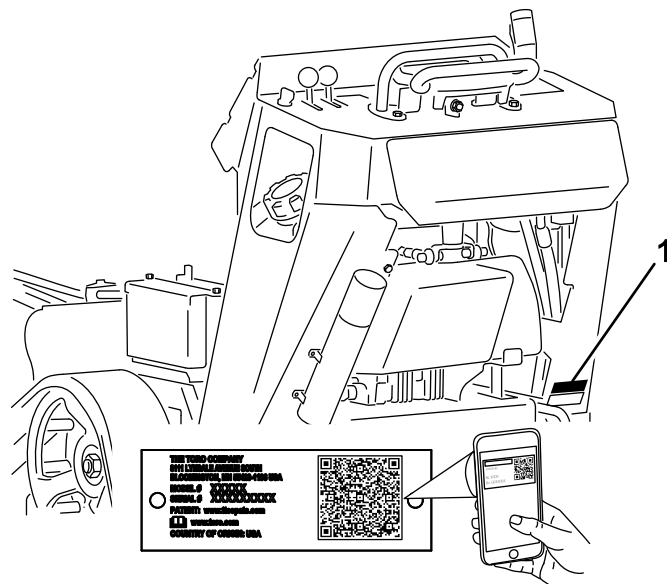
Deze machine is ontworpen om boomstronken en oppervlaktewortels te slijpen en te verwijderen. Ze is niet bedoeld voor het snijden van rotsen of enig ander materiaal dan hout en de grond rond een boomstronk. Dit product gebruiken voor andere doeleinden dan het bedoelde gebruik kan gevaarlijk zijn voor u of voor omstanders.

Lees deze informatie zorgvuldig door, zodat u weet hoe u dit product op de juiste wijze moet gebruiken en onderhouden en om letsel en schade aan de machine te voorkomen. U bent verantwoordelijk voor het juiste en veilige gebruik van de machine.

Ga naar www.Toro.com voor documentatie over productveiligheid en bedieningsinstructies, informatie over accessoires, hulp bij het vinden van een dealer of om uw product te registreren.

Als u service, originele Toro onderdelen of aanvullende informatie nodig hebt, kunt u contact opnemen met een erkende servicedealer of met de klantenservice van Toro. U dient hierbij altijd het modelnummer en het serienummer van het product te vermelden. **Figuur 1** geeft de plaats van het modelnummer en het serienummer van het product aan. U kunt de nummers noteren in de ruimte hieronder.

Belangrijk: U kunt met uw mobiel apparaat de QR-code op het plaatje met het serienummer (indien aanwezig) scannen om toegang te krijgen tot de garantie, onderdelen en andere productinformatie.



Figuur 1

g242084

1. Plaatje met modelnummer en serienummer

Modelnr.: _____ Serienr.: _____
--

Er worden in deze handleiding een aantal mogelijke gevaren en een aantal veiligheidsberichten genoemd met de volgende veiligheidssymbolen (Figuur 2), die duiden op een gevaarlijke situatie die zwaar lichamelijk letsel of de dood tot gevolg kan hebben als u de veiligheidsvoorschriften niet in acht neemt.



Figuur 2

g000502

1. Veiligheidssymbool

Er worden in deze handleiding twee woorden gebruikt om uw aandacht op bijzondere informatie te vestigen. **Belangrijk** attendeert u op bijzondere technische informatie en **Opmerking** duidt algemene informatie aan die bijzondere aandacht verdient.

Inhoud

Veiligheid	4
Algemene veiligheid	4
Veiligheids- en instructiestickers	4
Montage	8
1 De bedieningshendel van de frees monteren.....	8
2 Het vloeistofpeil controleren.....	8
3 De accu opladen.....	8
Algemeen overzicht van de machine	9
Bedieningsorganen	9
Specificaties	12
Werktuigen/accessoires	12
Voor gebruik	13
Veiligheidsinstructies voorafgaand aan het werk.....	13
Brandstof bijvullen	14
Dagelijks onderhoud uitvoeren	15
Tijdens gebruik	15
Veiligheid tijdens het werk.....	15
Motor starten	16
Met de machine rijden.....	17
De motor afzetten	17
Een boomstronk frezen.....	17
Tips voor bediening en gebruik	18
Na gebruik	18
Veiligheid na het werk.....	18
Een defecte machine verplaatsen.....	18
De machine vastmaken voor transport.....	19
De machine omhoog brengen.....	19

Onderhoud	20
Veiligheid bij onderhoud.....	20
Aanbevolen onderhoudsschema	20
Procedures voorafgaande aan onderhoud	22
De beschermplaat verwijderen	22
Het onderste scherm verwijderen	22
Smering	23
De machine smeren.....	23
Onderhoud motor	24
Veiligheid van de motor.....	24
Onderhoud van het luchtfilter	24
Motoroliepeil controleren	26
Onderhoud van de bougie(s)	28
Onderhoud brandstofsysteem	29
Brandstof aftappen uit de brandstoftank.....	29
Brandstoffilter vervangen.....	30
Onderhoud elektrisch systeem	31
Veiligheid van het elektrisch systeem.....	31
Onderhoud van de accu	31
Zekeringen vervangen.....	33
Onderhoud aandrijfsysteem	33
Onderhoud van de rupsbanden	33
Onderhoud riemen	36
Aandrijfriem van pomp vervangen	36
Onderhoud bedieningsysteem	37
Uitlijning tractiebediening afstellen.....	37
Onderhoud hydraulisch systeem	39
Veiligheid van het hydraulische systeem.....	39
Specificaties hydraulische vloeistof	39
Het peil van de hydraulische vloeistof controleren.....	39
Hydraulisch filter vervangen	40
Hydraulische vloeistof verversen	40
Onderhoud van de frees.....	41
De tanden vervangen	41
Reiniging	42
Vuil van de machine verwijderen.....	42
Stalling	43
Veiligheid tijdens opslag	43
Stalling.....	43
Problemen, oorzaak en remedie	44

Veiligheid

Algemene veiligheid

⚠ GEVAAR

Mogelijk lopen er in uw werkgebied onder grond leidingen van nutsbedrijven. Als u deze beschadigt, kan dat elektrische schokken of een explosie veroorzaken.

Zorg dat de ondergrondse kabels en leidingen gemarkeerd worden op de locatie of in het werkgebied en ontwijk de gemarkeerde gebieden. Neem contact op met de plaatselijke markeringsdienst of het betreffende nutsbedrijf om de locatie te laten markeren (bel bijvoorbeeld in de Verenigde Staten 811 of in Australië 1100 voor de nationale markeringsdienst).

Dit product kan handen of voeten afsnijden. Volg altijd alle veiligheidsinstructies op om ernstig of mogelijk dodelijk letsel te voorkomen.

- Zorg dat de ondergrondse kabels, leidingen en andere objecten gemarkeerd worden op de locatie of in het werkgebied en ga op deze plaatsen niet graven.
- Houd uw handen en voeten uit de buurt van bewegende tanden of andere onderdelen.
- Hou omstanders en huisdieren uit de buurt van de machine.
- Lees deze *Gebruikershandleiding* en zorg ervoor dat u deze begrijpt voordat u de motor start.
- Laat kinderen of personen die geen instructie hebben ontvangen de machine nooit gebruiken.
- Gebruik de machine enkel als de schermen en andere beveiligingsmiddelen aanwezig zijn en naar behoren werken.
- Geef uw volledige aandacht als u de machine gebruikt. Zorg ervoor dat u met niets anders bezig bent waardoor u kunt worden afgeleid, anders kan er letsel ontstaan of kan eigendom worden beschadigd.
- Schakel de machine uit, zet de motor af en verwijder het sleuteltje voordat u onderhoudswerkzaamheden uitvoert, bijtankt of verstoppingen uit de machine verwijdert.

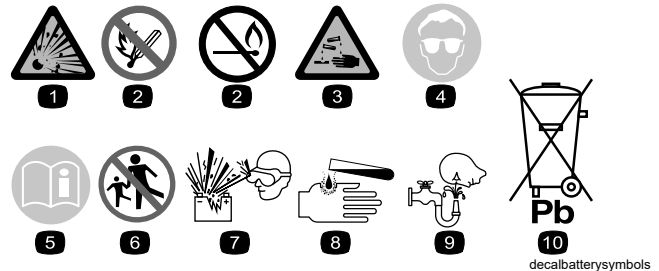
Onjuist gebruik of onderhoud van deze machine kan letsel tot gevolg hebben. Om het risico op letsel te verkleinen, dient u zich aan de volgende veiligheidsinstructies te houden en altijd op het

veiligheidssymbool ⚠ te letten, dat betekent Voorzichtig, Waarschuwing of Gevaar – instructie voor persoonlijke veiligheid. Niet-naleving van deze instructies kan leiden tot lichamelijk of dodelijk letsel.

Veiligheids- en instructiestickers



Veiligheidsstickers en veiligheidsinstructies zijn gemakkelijk zichtbaar voor de bestuurder en bevinden zich bij plaatsen waar gevaar kan ontstaan. Vervang alle beschadigde of ontbrekende stickers.



Symbolen op accu

Sommige of alle symbolen staan op de accu.

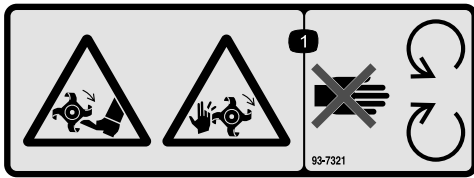
- | | |
|--|--|
| 1. Explosiegevaar | 6. Hou omstanders uit de buurt van de accu. |
| 2. Geen vonken of vuur en niet roken | 7. Draag oogbescherming; explosieve gassen kunnen blindheid en ander letsel veroorzaken. |
| 3. Risico van bijtende vloeistof/chemische brandwonden | 8. Accuzuur kan blindheid of ernstige brandwonden veroorzaken. |
| 4. Draag oogbescherming. | 9. Ogen direct met water spoelen en snel arts raadplegen. |
| 5. Lees de <i>Gebruikershandleiding</i> . | 10. Bevat lood; niet weggooien |



93-6686

decal93-6686

- | | |
|---------------------------|---|
| 1. Hydraulische vloeistof | 2. Lees de <i>Gebruikershandleiding</i> . |
|---------------------------|---|



93-7321

decal93-7321

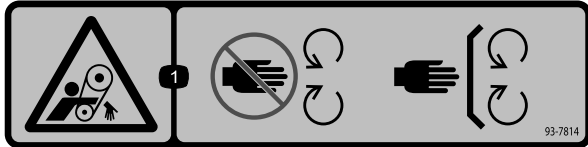
1. Handen of voeten kunnen worden gesneden/geamputeerd, draaiende messen – Blijf uit de buurt van bewegende onderdelen.



107-8495

decal107-8495

1. Parkeerrem



93-7814

decal93-7814

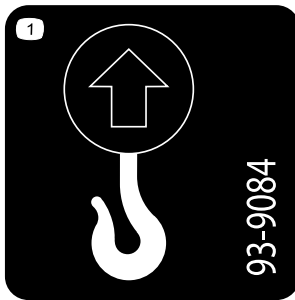
1. Risico om gegrepen te worden, riem – Blijf uit de buurt van bewegende onderdelen.



107-9366

decal107-9366

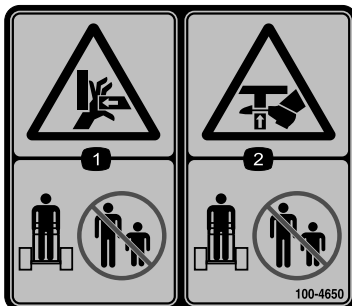
1. De machine kan voorwerpen uitwerpen – Houd omstanders uit de buurt van de machine.



93-9084

decal93-9084

1. Hefpunt/bevestigingspunt

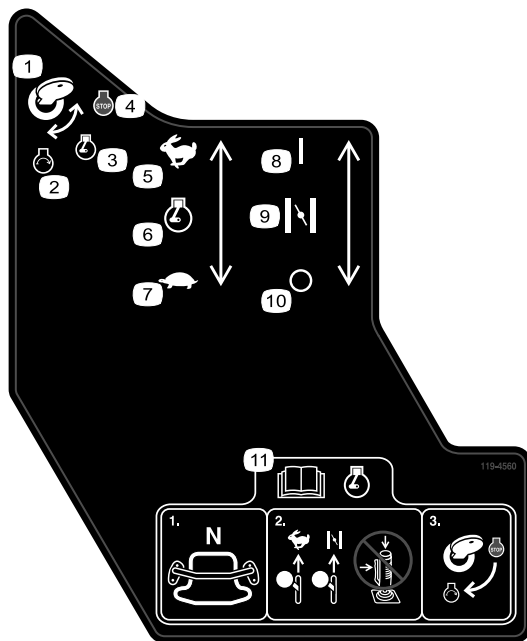


100-4650

decal100-4650

1. Handen kunnen bekneld raken – Houd omstanders uit de buurt.
2. Voeten kunnen bekneld raken – Houd omstanders uit de buurt.

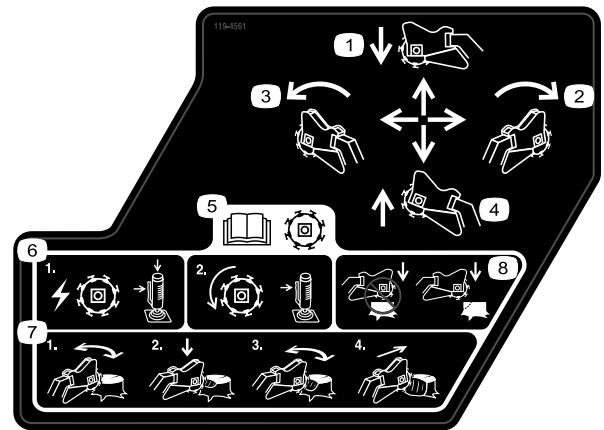
Sticker 107-8495 is uitsluitend voor machines waarop de CE-set gemonteerd is.



119-4560

decal119-4560

1. Contactsleuteltje
2. Motor – Starten
3. Motor – Lopen
4. Motor – Afzetten
5. Snel
6. Motortoerental
7. Langzaam
8. Aan/gesloten
9. Choke
10. Uit/Open
11. Raadpleeg de *Gebruikershandleiding* voordat u de motor start – 1) Zorg ervoor dat de tractiebediening zich in de NEUTRAALSTAND bevindt; 2) Zet de gashendel op SNEL, sluit de choke (indien van toepassing) en gebruik de joystick niet; 3) Draai het sleuteltje om de motor te starten.



119-4561

decal119-4561

1. Duw de stronkenfrees naar voren om ze te laten zakken.
2. Ga naar rechts om de stronkenfrees naar rechts te bewegen.
3. Trek de stronkenfrees naar achteren om ze naar boven te laten komen.
4. Ga naar links om de stronkenfrees naar links te bewegen.
5. Lees de *Gebruikershandleiding* voordat u het snijmes gebruikt; schakel de zijhendel en de bovenste knop van de hendel in om de snijkop te starten; hou de zijhendel ingedrukt zodat de snijkop blijft draaien.
6. 1) Om de frees in te schakelen, drukt u de vergrendeling en de trekker samen; 2) Hou de trekker ingedruwd om de frees te laten lopen.
7. 1) Snij horizontaal langs de rand van de stronk; 2) Laat de frees lichtjes in de stronk zakken; 3) Snij horizontaal tot op de grond; 4) Beweeg de frees naar voren.
8. Begin niet in het midden van een stronk te frezen; begin aan de rand ervan.

⚠ WARNING: Cancer and Reproductive Harm - www.P65Warnings.ca.gov.
For more information, please visit www.ttcoCAProp65.com

CALIFORNIA SPARK ARRESTER WARNING

Operation of this equipment may create sparks that can start fires around dry vegetation. A spark arrester may be required. The operator should contact local fire agencies for laws or regulations relating to fire prevention requirements.

133-8062

decal133-8062

133-8062

STX-26 MODEL 23208 QUICK REFERENCE AID

CHECK/SERVICE (DAILY)

1. OIL LEVEL, ENGINE
2. OIL LEVEL, HYDRAULIC TANK
3. BELT
4. AIR CLEANER
5. BRAKE FUNCTION
6. GREASE - LUBE POINTS (8)

SPECIFICATIONS/CHANGE INTERVALS

SEE OPERATOR'S MANUAL FOR INITIAL CHANGES	FLUID TYPE	CAPACITY	CHANGE INTERVAL		FILTER TORQUE
			FLUID	FILTER	
Ⓐ ENGINE OIL	SAE 10W-30, SAE 10W-40	51 OZ (1.5 L) w/o FILTER 58 OZ (1.7 L) w/ FILTER	100 HRS	200 HRS	3/4 TURN PAST FIRST CONTACT
Ⓑ HYDRAULIC OIL	TORO PREMIUM HYD FLUID TORO PREMIUM TRACTOR FLUID	6 GAL (23 L)	400 HRS	200 HRS	110-140 in-lbs 13-15.5 N-m
Ⓒ AIR FILTER	—	—	—	250 HRS	—
Ⓓ FUEL FILTER	—	—	—	200 HRS	—
Ⓔ FUEL	UNLEADED GASOLINE	4.8 GAL (18 L)	—	—	—

SERVICE PARTS

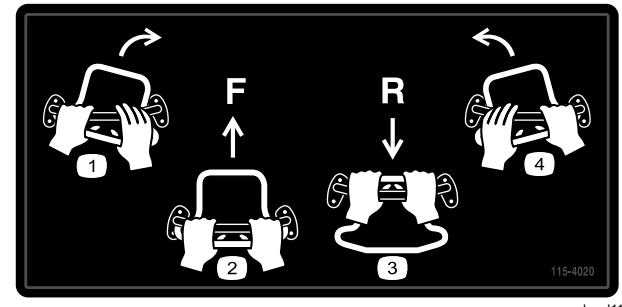
DESCRIPTION / LOCATION	PART NO.
BELT	114-2991
FILTER - OIL	119-5852
FILTER - FUEL	121-4570
FILTER - AIR (OUTER)	119-5944
FILTER - HYDRAULIC (IN TANK)	114-3039
TRACK - RUBBER	112-4816
WHEEL TENSIONER	112-4817
GASKET - BOGIE	106-7585
GRINDER TOOTH KIT	115-9385
POCKET - ANGLED	115-9384
POCKET - STRAIGHT	115-9388

137-3875

137-3875

decal137-3875

1. Lees de *Gebruikershandleiding*.



decal115-4020

115-4020

1. Rechtsaf
2. Vooruit
3. Achteruit
4. Linksaf



decal119-4606

119-4606

1. Waarschuwing – Lees de *Gebruikershandleiding*.
2. Snij-/amputatiegevaar; frees – Houd omstanders uit de buurt van de machine; laat de freeskop niet werken terwijl u de machine transporteert.
3. Waarschuwing – Blijf uit de buurt van bewegende onderdelen; wacht tot alle onderdelen tot stilstand zijn gekomen.
4. Waarschuwing – Bedien deze machine uitsluitend als u hierin getraind bent.
5. Explosiegevaar en gevaar voor elektrische schok – niet graven in gebieden met ondergrondse gas- of elektriciteitsleidingen; neem contact op met de plaatselijke nutsbedrijven voordat u gaat graven.
6. Kantel-/pletgevaar – Laat de snijkop zakken als u op hellingen werkt.
7. Ontploffingsgevaar, tanken – zet de motor af en doof alle vlammen bij het tanken.
8. Waarschuwing – laat de freeskop zakken, stel de parkeerrem in werking (indien van toepassing), zet de motor af en verwijder het sleuteltje voordat u de machine verlaat.

Montage

Losse onderdelen

Gebruik onderstaande lijst om te controleren of alle onderdelen zijn geleverd.

Procedure	Omschrijving	Hoeveelheid	Gebruik
1	Bedieningshendel van frees Contramoeer	1 1	De bedieningshendel van de frees monteren.
2	Geen onderdelen vereist	–	Het vloeistofpeil controleren.
3	Geen onderdelen vereist	–	De accu opladen.

1

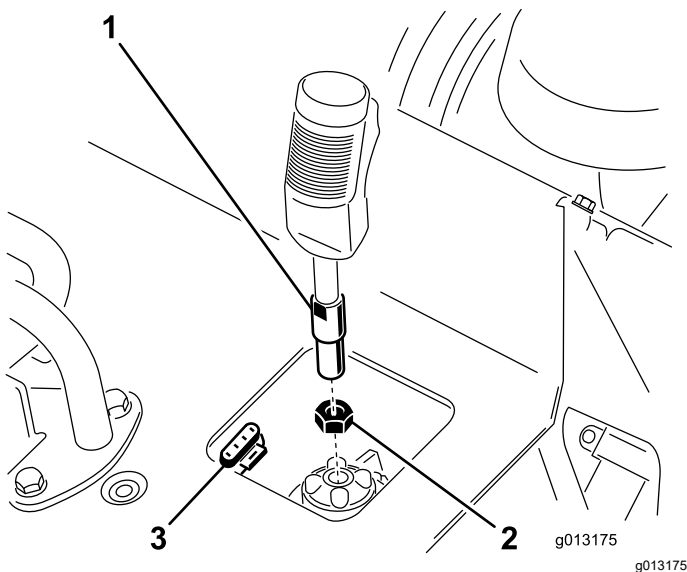
De bedieningshendel van de frees monteren

Benodigde onderdelen voor deze stap:

1	Bedieningshendel van frees
1	Contramoeer

Procedure

1. Draai de contramoeer op de bedieningshendel van de frees (Figuur 3).



Figuur 3

1. Bedieningshendel van frees
2. Contramoeer
3. 4-pinconnector

2. Draai de bedieningshendel van de frees in de ontvanger in het bedieningspaneel (Figuur 3).
3. Richt de trekker naar voren en draai de contramoeer vast tegen de ontvanger om de hendel op zijn plaats te bevestigen (Figuur 3).
4. Sluit de draad op de hendel aan op de 4-pinconnector onder het bedieningspaneel (Figuur 3).

2

Het vloeistofpeil controleren

Geen onderdelen vereist

Procedure

Controleer het peil van de motorolie en de hydraulische vloeistof voordat de motor voor het eerst wordt gestart. Bekijk de volgende hoofdstukken voor meer informatie:

- [Het motoroliepeil controleren \(bladz. 26\)](#)
- [Het peil van de hydraulische vloeistof controleren \(bladz. 39\)](#)

3

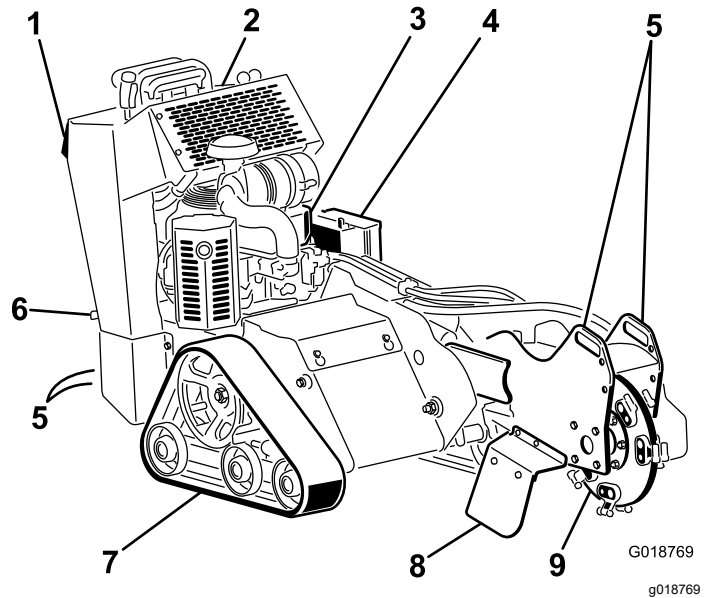
De accu opladen

Geen onderdelen vereist

Procedure

Laad de accu op; zie [Accu opladen \(bladz. 32\)](#) voor meer informatie.

Algemeen overzicht van de machine



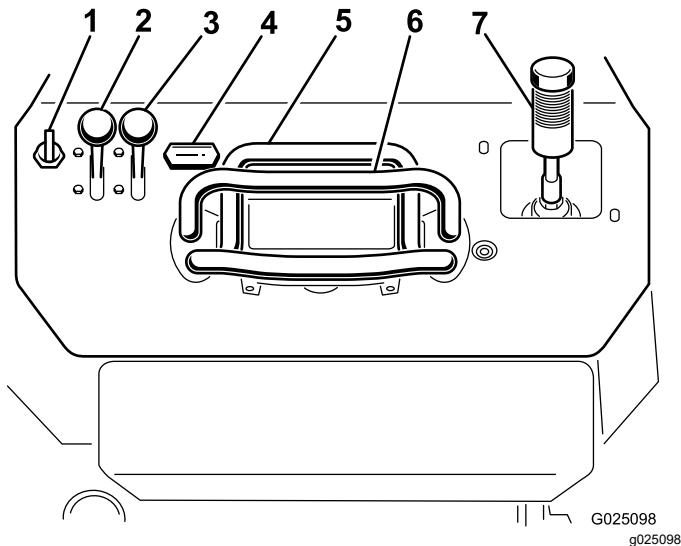
Figuur 4

1. Veiligheidsplaat voor achteruit
2. Bedieningspaneel
3. Motor
4. Accu
5. Bevestigings-/takelpunt
6. Parkeerremhendel (uitsluitend voor machines met CE-set)
7. Rupsband
8. Splinterscherm
9. Frees

Bedieningsorganen

Zorg dat u vertrouwd bent met alle bedieningsorganen ([Figuur 5](#)) voordat u de motor start en de machine gebruikt.

Schakelbord



Figuur 5

- | | |
|----------------------|---|
| 1. Contactschakelaar | 5. Tractiebediening |
| 2. Gashendel | 6. Referentiebaak |
| 3. Chokehendel | 7. Bedieningshendel van de frees/hydraulische hefhandel |
| 4. Urenteller | |

Contactschakelaar

De contactschakelaar waarmee u de motor start en uitzet, heeft drie standen: UIT, LOPEN en START. Zie [Motor starten \(bladz. 16\)](#).

Gashendel

Zet de hendel naar voren om het motortoerental te verhogen en naar achteren om het motortoerental te verlagen.

Chokehendel

Voordat u een koude motor start, moet u de chokehendel naar voren bewegen. Nadat de motor is gestart, kunt u met behulp van de choke de motor regelmatig laten lopen. Zodra dit mogelijk, moet u de chokehendel helemaal naar achteren bewegen.

Opmerking: Als de motor warm is, hoeft de choke niet of nauwelijks te worden gebruikt.

Urenteller

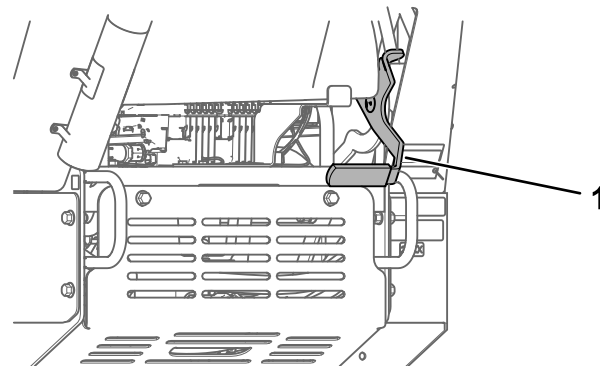
De urenteller geeft het aantal uren weer dat de machine in bedrijf is geweest.

Referentiebaak

Tijdens het rijden dient u de referentiebaak als handgreep en hefpunt te gebruiken om de machine te besturen. Voor een soepele, gecontroleerde bediening houdt u altijd beide handen op de referentiebaak tijdens het bedienen van de machine.

Parkeerremhendel

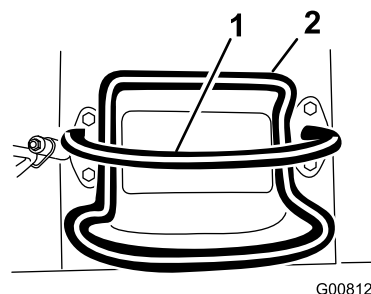
Til de hendel omhoog om de parkeerrem in te schakelen. Druk de hendel naar beneden om de parkeerrem uit te schakelen.



Figuur 6

1. Parkeerremhendel

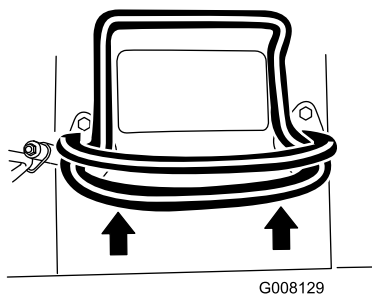
Tractiebediening



Figuur 7

1. Referentiebaak
2. Tractiebediening

- Om vooruit te rijden, beweegt u de tractiehendel naar voren ([Figuur 8](#)).

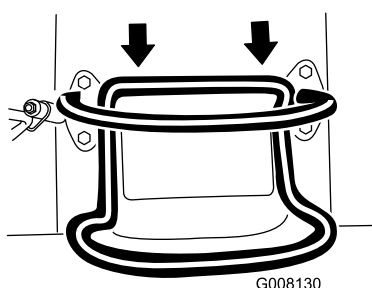


Figuur 8

g008129

- Om achteruit te rijden, beweegt u de tractiehandel naar achteren (Figuur 9).

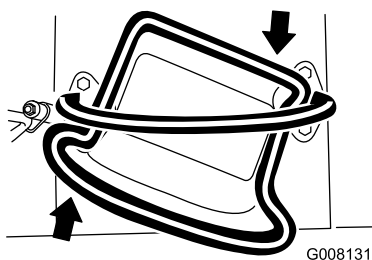
Belangrijk: Kijk bij het achteruitrijden altijd achter u en houd uw handen op de referentiebalk.



Figuur 9

g008130

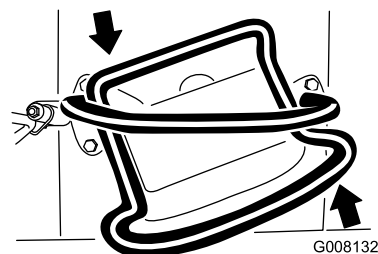
- Voor een bocht naar rechts draait u de tractiebediening rechtsom (Figuur 10).



Figuur 10

g008131

- Voor een bocht naar links draait u de tractiebediening linksom (Figuur 11).



Figuur 11

g008132

- Om de machine te stoppen, laat u de tractiebediening los (Figuur 7).

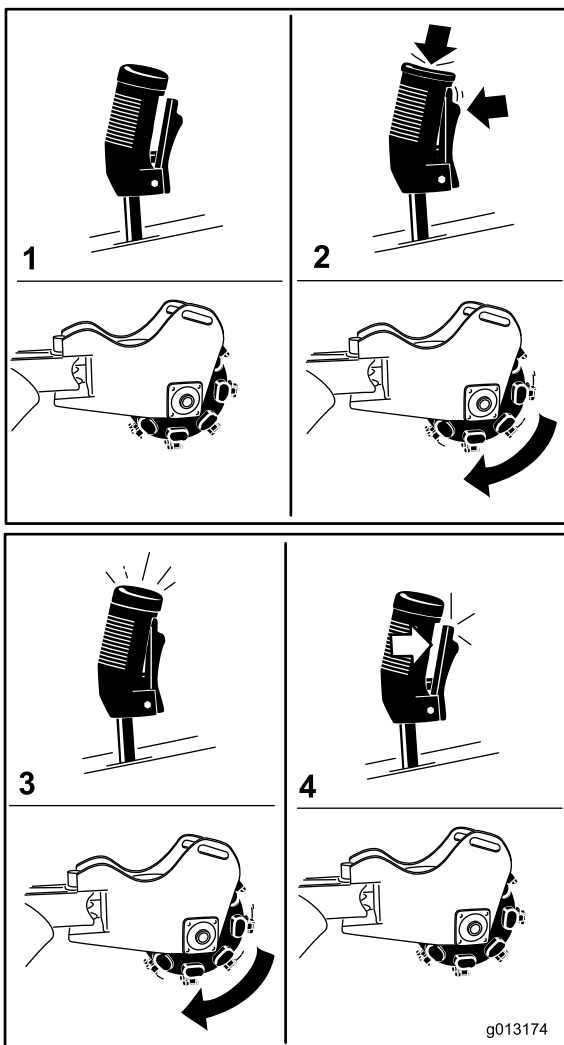
Opmerking: Hoe verder u de tractiebediening in een bepaalde richting beweegt, hoe sneller de machine in die richting gaat.

Bedieningshendel van de frees/hydraulische hefhendel

De bedieningshendel van de frees werkt als volgt:

- Om de frees (Figuur 12) in te schakelen, knijpt u de trekker in en vervolgens drukt u op de rode knop bovenaan de hendel. Zodra de frees ingeschakeld is, kunt u de rode knop loslaten.
- Stop de frees (Figuur 12) door de trekker gedurende meer dan een halve seconde los te laten.

Opmerking: Als u tijdens het werken met de frees de trekker eventjes loslaat (minder dan een halve seconde), blijft de frees ingeschakeld.



Figuur 12

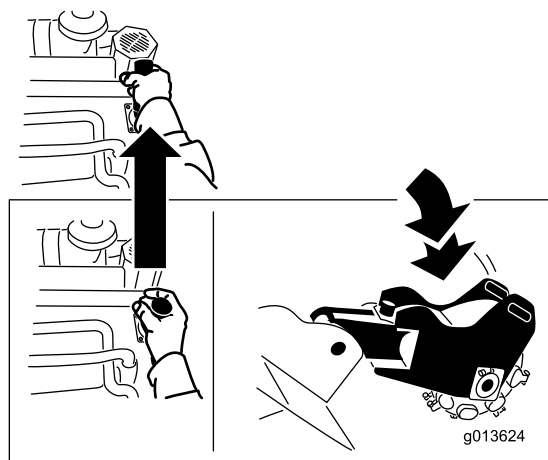
1. Neutraalstand
2. Start de frees
3. Laat de frees lopen
4. Stop de frees

- Om het maaidek op te heffen, trekt u de hendel naar achteren (Figuur 13).



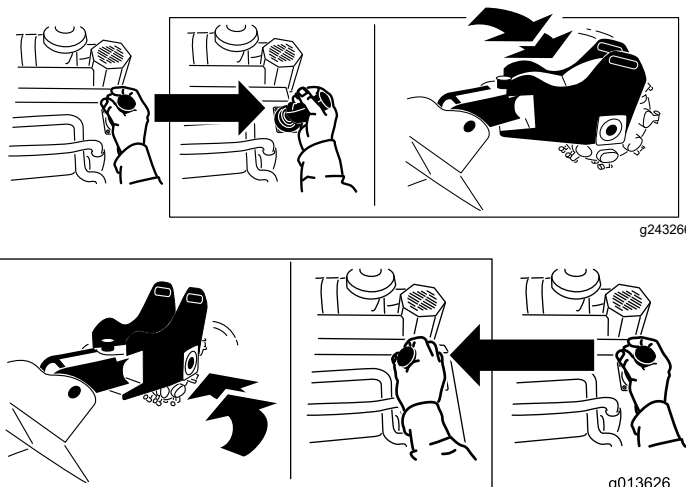
Figuur 13

- Druk de hendel naar voren om de frees te laten zakken (Figuur 14).



Figuur 14

- Beweeg de hendel in de gewenste richting om de frees naar links of rechts te draaien (Figuur 15).



Figuur 15

Specificaties

Opmerking: Specificaties en ontwerp kunnen zonder voorafgaande kennisgeving worden gewijzigd.

Breedte	84 cm
Lengte	198,5 cm
Hoogte	113 cm
Gewicht	544 kg

Werktuigen/accessoires

Een selectie van door Toro goedgekeurde werktuigen en accessoires is verkrijgbaar voor gebruik met de

machine om de mogelijkheden daarvan te verbeteren en uit te breiden. Neem contact op met een erkende servicedealer of een erkende Toro- distributeur, of bezoek www.Toro.com voor een lijst van alle goedgekeurde werktuigen en accessoires.

Om de beste prestaties te verkrijgen en ervoor te zorgen dat de veiligheidscertificaten van de machine blijven gelden, moet u ter vervanging altijd originele onderdelen en accessoires van Toro aanschaffen. Gebruik ter vervanging nooit onderdelen en accessoires van andere fabrikanten, omdat dit gevaarlijk kan zijn en de productgarantie kan tenietdoen.

Gebruiksaanwijzing

Opmerking: Bepaal vanuit de normale bedieningspositie de linker- en rechterzijde van de machine.

Voor gebruik

Veiligheidsinstructies voorafgaand aan het werk

Algemene veiligheid

- Zorg dat de ondergrondse kabels, leidingen en andere objecten gemarkeerd worden op de locatie of in het werkgebied en ga op deze plaatsen niet graven. Let op de locatie van ongemarkeerde objecten en structuren, zoals ondergrondse opslagtanks, putten en septische systemen.
- Controleer het terrein waar u de machine gaat gebruiken.
 - Inspecteer het terrein om vast te stellen welke accessoires en werktuigen u nodig hebt om goed en veilig te werken.
 - Verwijder al het vuil.
 - Zorg ervoor dat er zich geen omstanders in het werkgebied bevinden voordat u de machine start.
 - Zet de machine af als iemand het gebied betreedt.
- Zorg ervoor dat u vertrouwd raakt met de bedieningsorganen en de veiligheidsstickers, en weet hoe u de machine veilig kunt gebruiken.
 - De eigenaar is verantwoordelijk voor de instructie van alle bestuurders en technici.
 - Laat kinderen of personen die geen instructie hebben ontvangen, de machine nooit gebruiken of onderhoudswerkzaamheden daaraan verrichten. Plaatselijke voorschriften kunnen nadere eisen stellen aan de leeftijd van degene die met de machine werkt of gebieden dat degene die met de machine werkt een gecertificeerde opleiding moet volgen.
 - Zorg ervoor dat u weet hoe u de machine en de motor snel kunt stoppen.
 - Controleer of de dodemansknop, de veiligheidsschakelaars en de veiligheidsschermen zijn bevestigd en naar behoren werken. Gebruik de machine uitsluitend als deze naar behoren werken.
 - Zorg dat u op de hoogte bent van de gemarkeerde plaatsen op de machine en de werktuigen waar lichaamsdelen beklemd

kunnen raken; hou uw handen en voeten uit de buurt van deze plaatsen.

- Schakel de machine uit, zet de motor af en verwijder het sleuteltje voordat u de bestuurderspositie verlaat.

Brandstofveiligheid

- Wees uiterst voorzichtig bij het omgaan met brandstof. Brandstof is ontvlambaar en de dampen kunnen tot ontploffing komen.
- Doof alle sigaretten, sigaren, pijpen en andere ontstekingsbronnen.
- Gebruik uitsluitend een goedgekeurd vat of blik voor de brandstof.
- Wanneer de motor loopt of heet is, mag u de brandstofdop niet verwijderen of brandstof toevoegen.
- Geen brandstof bijvullen of aftappen in een afgesloten ruimte.
- Bewaar de machine en het brandstofvat niet op plaatsen waar open vlammen, vonken of waakvlammen (bv. van een boiler of een ander toestel) aanwezig kunnen zijn.
- Probeer de motor niet te starten als u brandstof hebt gemorst; voorkom elke vorm van open vuur of vonken totdat de brandstofdampen volledig zijn verdwenen.
- Vul de houders niet in een voertuig, op een vrachtwagen of op de laadbak van een aanhanger met kunststofbekleding. Plaats vaten die u wilt vullen altijd op de grond, uit de buurt van uw voertuig.
- Verwijder de machine uit de vrachtwagen of de aanhanger en vul de tank pas als de machine op de grond staat. Als dit niet mogelijk is, is het beter om bij te vullen uit een draagbaar vat dan met behulp van een vulpistool.
- Houd het vulpistool voortdurend in contact met de rand van de brandstoftank of de opening van de brandstofhouder totdat het bijvullen voltooid is. Vergrendel het vulpistool niet in de open stand.

Brandstof bijvullen

Aanbevolen brandstof

- Gebruik voor de beste resultaten uitsluitend schone, verse (minder dan 30 dagen oud), loodvrije benzine met een octaangetal van 87 of hoger (indelingsmethode (R+M)/2).
- **Ethanol:** Benzine met maximaal 10% ethanol (gasohol) of 15% MTBE (methyl-tertiair-butylether)

per volume is aanvaardbaar. Ethanol en MTBE zijn niet hetzelfde. Benzine met 15% ethanol (E15) per volume is niet geschikt voor gebruik. **Gebruik nooit benzine die meer dan 10% ethanol per volume bevat**, zoals E15 (bevat 15% ethanol), E20 (bevat 20% ethanol), of E85 (bevat tot 85% ethanol). Ongeschikte benzine gebruiken kan leiden tot verminderde prestaties en/of motorschade die mogelijk niet gedekt wordt door de garantie.

- **Geen** benzine gebruiken die methanol bevat.
- In de winter **geen** brandstof bewaren in de brandstoftank of in vaten, tenzij u een brandstofstabilisator gebruikt.
- Meng **nooit** olie door benzine.

Gebruik van stabilisator/conditioner

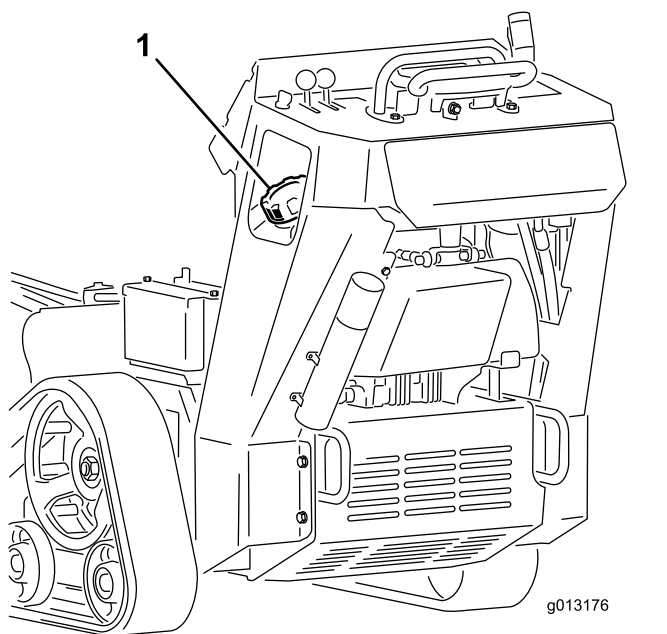
Gebruik stabilizer/conditioner in de machine om de brandstof langer vers te houden; volg de aanbevelingen van de fabrikant van de stabilizer op.

Belangrijk: Gebruik nooit brandstofadditieven die methanol of ethanol bevatten.

Voeg een deel van de stabilisator/conditioner toe aan de verse brandstof zoals aangegeven door de fabrikant van de stabilisator.

Brandstoftank vullen

1. Parkeer de machine op een horizontaal oppervlak, stel de parkeerrem in werking (indien aanwezig op de machine) en laat de frees neer.
2. Zet de motor af, verwijder het sleuteltje en laat de motor afkoelen.
3. Reinig de omgeving van de tankdop en verwijder deze (Figuur 16).



Figuur 16

1. Dop van brandstoftank
2. Brandstofmeter

4. Vul de brandstoftank totdat het peil 6 tot 13 mm onder de onderkant van de vulbuis staat.

Belangrijk: De ruimte in de tank geeft de brandstof de kans om uit te zetten. Vul de brandstoftank niet helemaal.

5. Plaats de dop van de brandstoftank stevig terug en draai hem totdat hij op zijn plaats klikt.
6. Neem eventueel gemorste brandstof op.

Dagelijks onderhoud uitvoeren

Voer elke dag voordat u de machine start de procedures uit in het onderdeel Telkens voor gebruik/Dagelijks in [Onderhoud \(bladz. 20\)](#).

Tijdens gebruik

Veiligheid tijdens het werk

Algemene veiligheid

- Houd uw handen en voeten uit de buurt van bewegende tanden of andere onderdelen.
 - Hou omstanders en huisdieren uit de buurt van de machine en vervoer nooit passagiers.
 - Draag geschikte kleding en uitrusting, zoals oogbescherming, een lange broek,

stevige schoenen met een gripvaste zool en gehoorbescherming.

- Draag lang haar niet los en draag geen losse kleding of juwelen.
- Stop met frezen als iemand het werkgebied betreedt.
- Bedien de machine alleen in gebieden waar u voldoende ruimte hebt om de machine veilig te manoeuvreren.
- Let op obstakels die zich in uw buurt bevinden. Als u niet voldoende afstand houdt tot bomen, muren en andere barrières kan dit leiden tot letsel als de machine tijdens gebruik achteruitrijdt terwijl u niet voldoende op de omgeving let.
- Kijk achterom en omlaag voordat u achteruitrijdt om er zeker van te zijn dat de weg vrij is.
- Geef uw volledige aandacht als u de machine gebruikt. Zorg ervoor dat u met niets anders bezig bent waardoor u kunt worden afgeleid, anders kan er letsel ontstaan of kan eigendom worden beschadigd.
- Trek nooit hard aan de bedieningshendels, gebruik een geleidelijke beweging.
- De eigenaar/gebruiker is verantwoordelijk voor ongevallen die kunnen leiden tot lichamelijk letsel en materiële schade, en hij kan zulke ongevallen voorkomen.
- Gebruik de machine niet als u moe of ziek bent, of onder de invloed van alcohol of drugs bent.
- Bedien de machine uitsluitend bij goed licht.
- Controleer of alle aandrijvingen in de neutraalstand staan en de stel de parkeerrem in werking voordat u de motor start. Start de motor alleen wanneer u op de bestuurdersstoel zit.
- Wees voorzichtig bij het naderen van blinde hoeken, struiken, bomen, en andere objecten die het zicht kunnen belemmeren.
- Stop de frees als u niet aan het frezen bent.
- Stop de machine, zet de motor uit, verwijder het sleuteltje en controleer de machine als u een voorwerp hebt geraakt. Voer de noodzakelijke reparaties uit voordat u de machine weer in gebruik neemt.
- Laat de motor nooit lopen in een afgesloten ruimte.
- U mag een machine met draaiende motor nooit onbeheerd achterlaten. Doe het volgende voordat u de bestuurdersstoel verlaat:
 - Parkeer de machine op een horizontaal oppervlak.
 - Laat de frees neer op de grond.
 - Stel de parkeerrem in werking.

- Zet de motor af en haal het sleuteltje uit het contact.
- Let op dat er voldoende ruimte boven de machine is (denk aan takken, doorgangen, elektrische kabels) voordat u onder een object rijdt, en zorg ervoor dat u dit niet raakt.
- Gebruik de machine niet als het kan bliksemen.
- Gebruik uitsluitend door Toro goedgekeurde hulpstukken en accessoires.

Veiligheid op hellingen

- Rij heuvelopwaarts en heuvelafwaarts met de voorkant van de machine naar boven gericht.
- Als u de frees omhoogbrengt op een helling, heeft dit invloed op de stabiliteit van de machine. Laat de frees neer als u op hellingen rijdt.
- Hellingen zijn de belangrijkste oorzaak dat de bestuurder de macht over de machine verliest en deze omkantelt. Dit kan leiden tot ernstig of dodelijke letsel. Gebruik van de machine op hellingen of oneffen terrein vereist altijd extra voorzichtigheid.
- Stel uw eigen procedures en voorschriften op voor werken op hellingen. Als onderdeel van deze procedures moet u zeker het terrein onderzoeken om na te gaan op welke hellingen u de machine veilig kunt gebruiken. Gebruik altijd uw gezond verstand en uw beoordelingsvermogen wanneer u dit onderzoek uitvoert.
- Verminder uw snelheid en wees extra voorzichtig op hellingen. De toestand van de grond kan van invloed zijn op de stabiliteit van de machine.
- Zorg dat u de machine niet moet starten of stoppen op een helling.
- Maak geen bochten op een helling. Als u een bocht moet maken, moet u dit langzaam doen en de zware kant van de machine heuvelopwaarts gericht houden.
- Ga op een helling altijd langzaam en behoedzaam te werk. Verander niet plotseling de snelheid of de rijrichting van de machine.
- Als u zich ongemakkelijk voelt wanneer u de machine op een helling gebruikt, maai die helling dan niet.
- Let op kuilen, voren of bulten, omdat de kans bestaat dat de machine omslaat op ongelijk terrein. In hoog gras zijn obstakels niet altijd zichtbaar.
- Wees voorzichtig als u op een natte ondergrond werkt. Als de machine grip verliest, kan deze gaan glijden.
- Inspecteer het terrein om er zeker van te zijn dat de grond stabiel genoeg is om de machine te ondersteunen.

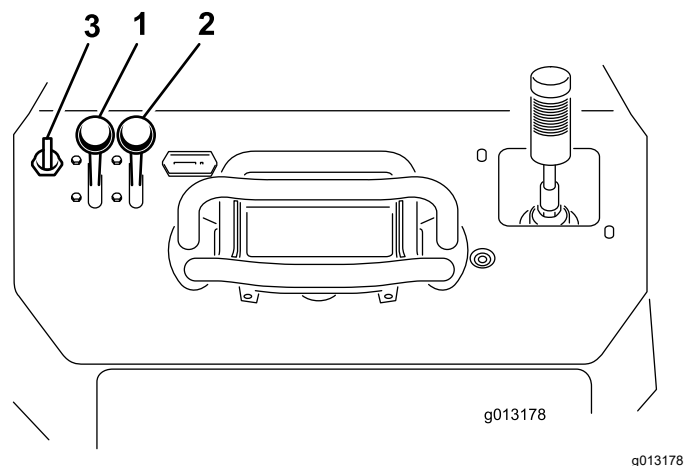
- Wees voorzichtig als u de machine gebruikt in de buurt van:
 - Steile hellingen
 - Greppels
 - Dijken en taluds
 - Water

De machine kan plotseling omslaan als een rupsband over de rand komt, of als de rand instort. Houd een veilige afstand tussen de machine en een gevarenszone aan.

- Als de machine begint te kantelen, moet u de bedieningsorganen loslaten en van de machine wegstappen.
- Parkeer de machine niet op een helling.

Motor starten

1. Zet de gashendel halverwege tussen de standen LANGZAAM en SNEL (Figuur 17).



Figuur 17

- | | |
|----------------|---------------|
| 1. Gashendel | 3. Sleuteltje |
| 2. Chokehendel | |

2. Zet de chokehendel in de stand AAN (Figuur 17).

Opmerking: Als de motor warm of heet is, hoeft u de choke niet te gebruiken.

3. Draai het sleuteltje naar de stand AAN (Figuur 17). Laat het sleuteltje los zodra de motor aanslaat.

Belangrijk: Stel de startmotor telkens niet langer dan 10 seconden in werking. Als de motor niet wil starten, moet u na elke poging de motor 30 seconden laten afkoelen. Indien u deze instructies niet opvolgt, kan de startmotor doorbranden.

4. Zet de choke langzaam in de stand UIT (Figuur 17). Als de motor afslaat of hapert, schakel dan opnieuw de choke in totdat de motor opwarmt.

5. Zet de gashendel in de gewenste stand (Figuur 17).

Belangrijk: De motor op volle toeren laten draaien terwijl het hydraulische systeem koud is (bijvoorbeeld als de omgevingstemperatuur rond of onder het vriespunt is) kan het hydraulische systeem beschadigen. Als u de motor start in koude weersomstandigheden, moet u deze 2 tot 5 minuten halfgas laten lopen voordat u de gashendel op SNEL zet.

Opmerking: Als de buitentemperatuur onder het vriespunt is, sla de machine dan in een garage op. Zo blijft de machine warmer en kan deze makkelijker starten.

Met de machine rijden

Gebruik de tractiebediening om de machine te bewegen. Hoe verder u de tractiebediening in een bepaalde richting beweegt, hoe sneller de machine in die richting gaat. Laat de tractiebediening los om de machine tot stilstand te brengen.

⚠ VOORZICHTIG

Bij het achteruitrijden kunt u vaste objecten raken of omstanders overrijden, wat ernstige letsels of de dood kan veroorzaken.

Kijk bij het achteruitrijden altijd achterom, kijk uit voor obstakels en omstanders, en houd uw handen op de referentiebalk.

Met de gashendel regelt u de snelheid van de motor, oftewel het toerental (in omwentelingen per minuut). Zet de gashendel op SNEL om de beste prestaties te verkrijgen. U kunt de gasinstelling echter gebruiken om met lagere snelheden te werken.

De motor afzetten

1. Parkeer de machine op een horizontaal oppervlak, stel de parkeerrem in werking (indien van toepassing) en laat de frees neer.
2. Zet de gashendel op de stand LANGZAAM.
3. Als de motor zwaar belast is geweest of heet is, moet u deze nog een minuut laten draaien voordat u het contactsleuteltje op UIT draait.

Opmerking: De motor kan dan afkoelen voordat u hem uitzet. In een noodgeval kunt u de motor onmiddellijk afzetten.

4. Draai het contactsleuteltje op UIT en verwijder het.

⚠ VOORZICHTIG

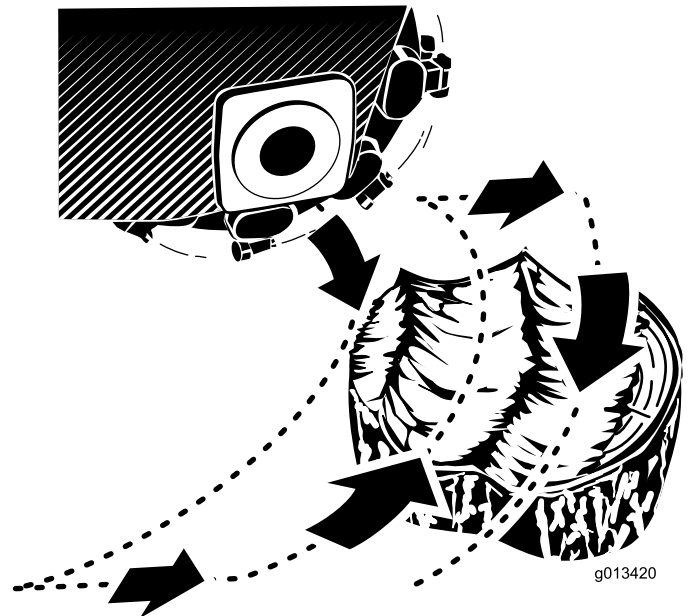
De kans bestaat dat een kind of ongeoeffende omstander de machine probeert te bedienen en daarbij letsel oploopt.

Verwijder altijd het contactsleuteltje wanneer u de machine achterlaat, ook al is het slechts voor een paar seconden.

Een boomstronk frezen

1. Start de motor, breng de frees omhoog, stel de gashendel in op de stand SNEL en rij de machine naar de boomstronk die u wilt frezen.
2. Gebruik de bedieningshendel van de frees en het tractiepedaal om de frees aan de voorkant van de boomstronk te rijden, ongeveer 2 cm onder de stronk (Figuur 18).
3. Start de frees en wacht tot deze op volle snelheid is.
4. Gebruik de bedieningshendel om de frees langzaam over het oppervlak van de boomstronk te bewegen en snij een strook hout weg (Figuur 18).

Belangrijk: De frees vertraagt automatisch de snelheid waarmee ze in de stronk gaat zodat het vliegwiel met de optimale snelheid kan blijven draaien en niet vastloopt in het hout.



Figuur 18

g013420

5. Beweeg de machine enkele centimeters naar voren en herhaal stap 4(Figuur 18).

6. Herhaal stap 4 tot 5 totdat u het hele oppervlak van de boomstronk hebt gefreesd (Figuur 18).
7. Trek de machine naar achteren, plaats de frees aan de zijkant van de voorzijde van de boomstronk, en laat de frees zakken tot ongeveer 2,5 cm onder het oppervlak.
8. Herhaal stappen 4 tot 7 totdat de boomstronk helemaal weggefreest is.
9. Als u ook grote boomwortels moet frezen, plaats de frees dan boven de wortel en gebruik de tractiebediening en de freesbediening om de frees langs de wortel te bewegen en zo weg te frezen.
10. Verwijder gras en vuil van de hydraulische hefinrichting, de aandrijvingen, de geluiddempers en de motor telkens nadat u de machine hebt gebruikt, zie [Vuil van de machine verwijderen](#) (blad. 42).

van rechts naar links freest, gaat het afval naar rechts.

- U kunt een boomstronk ook van de zijkant frezen om de schade aan het gras te verminderen.

Na gebruik

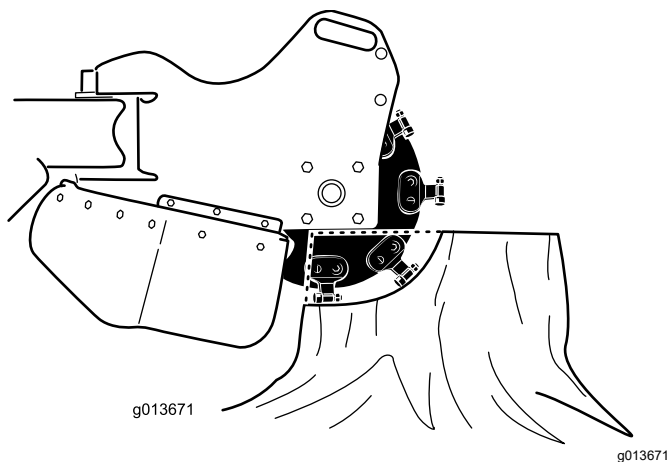
Veiligheid na het werk

Algemene veiligheid

- Parkeer de machine op een horizontaal oppervlak, schakel de hydrauliek van de frees uit, breng de frees omlaag, stel de parkeerrem in werking, zet de motor uit en verwijder het sleuteltje. Wacht totdat alle bewegende delen tot stilstand zijn gekomen en laat de machine afkoelen voordat u deze afstelt, reinigt, stalt of er onderhoudswerkzaamheden aan verricht.
- Verwijder vuil van de aandrijvingen, de geluiddempers en de motor om brand te voorkomen. Veeg gemorste olie en brandstof op.
- Zorg ervoor dat alle onderdelen in goede staat verkeren en al het bevestigingsmateriaal stevig vastzit.
- Wees voorzichtig als u de machine inlaadt op een aanhanger of een vrachtwagen of uitlaadt.

Tips voor bediening en gebruik

- Verwijder vuil, takken en stenen uit het werkgebied voordat u aan de slag gaat om beschadiging van de apparatuur te voorkomen.
- Zet de gashendel altijd volledig open (maximaal motortoerental) als u freest.
- Snij de randen van de boomstronk om efficiënter te kunnen frezen. Zodra de snijdiepte bijna $\frac{1}{4}$ van de wieldiameter bedraagt, laat u de frees zakken en snijdt u weer in de rand.



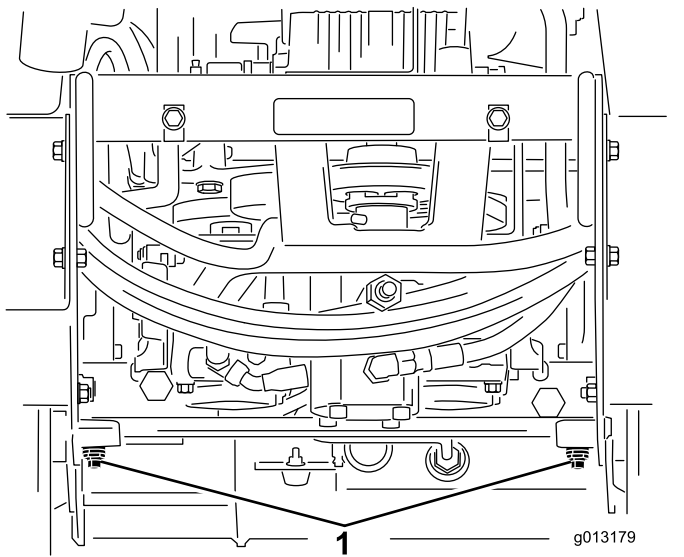
Figuur 19

Een defecte machine verplaatsen

Belangrijk: U mag de machine niet slepen of trekken zonder dat u eerst de sleepkleppen hebt geopend, omdat anders het hydraulische systeem beschadigd raakt.

1. Schakel de parkeerrem in en laat de frees zakken.
2. Zet de motor af en haal het sleuteltje uit het contact.
3. Verwijder het onderste scherm.
4. Gebruik een steeksleutel om de sleepkleppen op de hydraulische pompen tweemaal linksom te draaien (Figuur 20).

- Luister naar de motor en hou de wielsnelheid van de frees in de gaten om de wielsnelheid te behouden. Laat de kop trager bewegen en raak eventjes de hendel aan als het snijden moeilijker gaat.
- Als u van links naar rechts freest, gaat het meeste afval naar de linkerkant van het freeswiel. Als u



Figuur 20

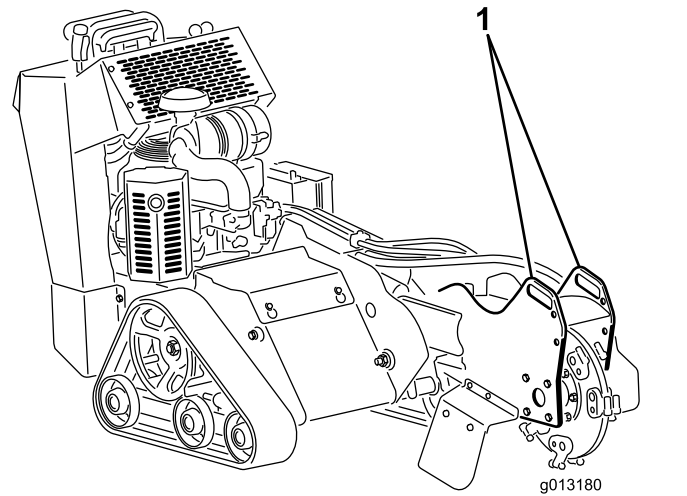
1. Sleepkleppen

5. Breng het onderste scherm aan en sleep de machine.
6. Nadat u de machine hebt hersteld, moet u de sleepkleppen sluiten voordat u de machine gebruikt.

De machine vastmaken voor transport

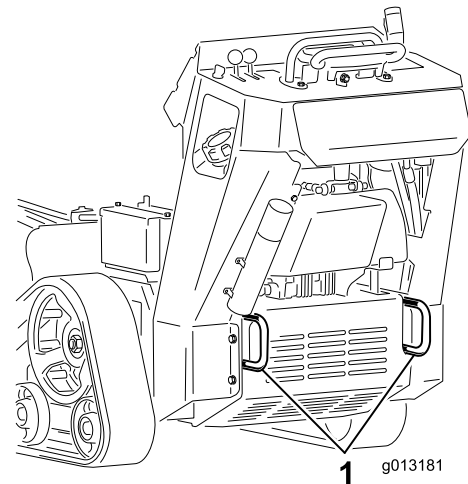
Belangrijk: U mag met de machine niet werken of rijden op de openbare weg. Wees voorzichtig als u de machine inlaadt op een aanhanger of een vrachtwagen of uitlaadt.

1. Parkeer de machine op een horizontaal oppervlak, stel de parkeerrem in werking (indien van toepassing) en laat de frees neer.
2. Zet de motor af en haal het sleuteltje uit het contact.
3. Bevestig de machine aan een aanhangwagen met kettingen of stroppen. Gebruik de bevestigings-/takelpunten aan de voor- en achterkant van de machine (Figuur 21 en Figuur 22). Raadpleeg de lokale vereisten inzake aanhangers en de bevestiging van machines.



Figuur 21

1. Voorste bevestigingspunt



Figuur 22

1. Achterste bevestigingspunten

De machine omhoog brengen

U kunt de machine omhoogbrengen met behulp van de bevestigingspunten als hefpunten (Figuur 21 en Figuur 22).

Onderhoud

Opmerking: Bepaal vanuit de normale bedieningspositie de linker- en rechterzijde van de machine.

⚠ VOORZICHTIG

Als u het sleuteltje in het contact laat, bestaat de kans dat iemand de motor per ongeluk start waardoor u en andere omstanders ernstig letsel kunnen oplopen.

Haal het sleuteltje uit de contactschakelaar en maak de bougiekabels los voordat u onderhoudswerkzaamheden uitvoert aan het voertuig. Druk de kabels opzij, zodat deze niet onbedoeld contact kunnen maken met de bougies.

Veiligheid bij onderhoud

- Parkeer de machine op een horizontaal oppervlak, schakel de hydrauliek van de frees uit, breng de frees omlaag, stel de parkeerrem in werking, zet de motor uit en verwijder het sleuteltje. Wacht totdat alle bewegende delen tot stilstand zijn gekomen en laat de machine afkoelen voordat u deze afstelt, reinigt, stalt of er onderhoudswerkzaamheden aan verricht.
- Veeg gemorste olie en brandstof op.
- Laat personeel dat niet bekend is met de instructies nooit onderhoudswerkzaamheden aan de machine uitvoeren.
- Plaats de onderdelen op kriksteunen indien dit nodig is.
- Haal voorzichtig de druk van onderdelen met opgeslagen energie.
- Maak de accukabels los voordat u reparatiewerkzaamheden uitvoert.
- Houd uw handen en voeten uit de buurt van de bewegende onderdelen. Stel indien mogelijk de machine niet af terwijl de motor loopt.
- Zorg ervoor dat alle onderdelen in goede staat verkeren en al het bevestigingsmateriaal stevig vastzit. Vervang versleten of beschadigde stickers.
- Knoei niet met de veiligheidsvoorzieningen.
- Gebruik alleen originele reserveonderdelen van Toro.

Aanbevolen onderhoudsschema

Onderhoudsinterval	Onderhoudsprocedure
Na de eerste 8 bedrijfsuren	<ul style="list-style-type: none">• De motorolie verversen.
Na de eerste 50 bedrijfsuren	<ul style="list-style-type: none">• Controleer de spanning van de rupsbanden en breng ze op de juiste spanning.
Bij elk gebruik of dagelijks	<ul style="list-style-type: none">• De machine smeren. (onmiddellijk na elke wasbeurt).• Controleer het motoroliepeil.• Controleer de staat van de rupsbanden en reinig ze.• Controleer de toestand van de tanden; draai of vervang tanden die versleten of beschadigd zijn en draai de moeren van alle tanden aan.• Controleren of het bevestigingsmateriaal goed vast zit.
Na elk gebruik	<ul style="list-style-type: none">• Verwijder vuil van de machine.
Om de 25 bedrijfsuren	<ul style="list-style-type: none">• Accuzuur controleren.• Het peil van de hydraulische vloeistof controleren.
Om de 100 bedrijfsuren	<ul style="list-style-type: none">• De motorolie verversen.• De bougie(s) vervangen, reinigen en afstellen.• Controleer de spanning van de rupsbanden en breng ze op de juiste spanning.• Controleer de hydraulische leidingen op lekkages, losgeraakte aansluitingen, kinken, loszittende steunen, slijtage en beschadigingen als gevolg van weersinvloeden of de inwerking van chemicaliën. Vervangen indien nodig.
Om de 200 bedrijfsuren	<ul style="list-style-type: none">• Motoroliefilter vervangen.• Brandstoffilter vervangen.• Hydraulisch filter vervangen.

Onderhoudsinterval	Onderhoudsprocedure
Om de 250 bedrijfsuren	<ul style="list-style-type: none"> • Vervang het primaire luchtfilter en controleer de staat van het veiligheidsfilter. (dit moet vaker gebeuren als de machine wordt gebruikt in stoffige of vuile omstandigheden). • Controleer en smeer de wegwielen.
Om de 400 bedrijfsuren	<ul style="list-style-type: none"> • Hydraulische vloeistof verversen.
Om de 500 bedrijfsuren	<ul style="list-style-type: none"> • Het veiligheidsfilter vervangen (dit moet vaker gebeuren als de machine wordt gebruikt in stoffige of vuile omstandigheden).
Om de 1500 bedrijfsuren	<ul style="list-style-type: none"> • Vervang alle bewegende hydraulische slangen.
Jaarlijks of vóór stalling	<ul style="list-style-type: none"> • De spanning van de rupsbanden controleren en op de juiste spanning brengen. • Beschadigde lak bijwerken.

Belangrijk: Raadpleeg de gebruikershandleiding van de motor voor verdere onderhoudsprocedures.

Procedures voorafgaande aan onderhoud

De beschermplaat verwijderen

Belangrijk: De bevestigingen op de deksels van deze machine zijn zo ontworpen dat ze op het deksel blijven zitten nadat de bevestiging is losgemaakt. Draai alle bevestigingen op de deksels een paar slagen losser zodat het deksel loszit maar nog wel bevestigd is en draai de bevestigingen daarna pas helemaal los totdat het deksel eraf komt. Hiermee voorkomt u dat u per ongeluk de bouten van de borgringen losdraait.

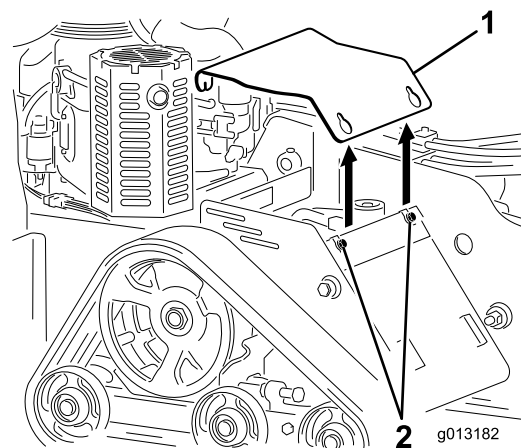
1. Parkeer de machine op een horizontaal oppervlak, stel de parkeerrem in werking (indien van toepassing) en laat de frees neer.
2. Zet de motor af en haal het sleuteltje uit het contact.

⚠ WAARSCHUWING

Onder de plaat bevindt zich een riem die loopt als de machine ingeschakeld is. Deze riem kan uw vingers, handen, lohangend haar en kleren grijpen en op die manier ernstig letsel, amputatie of de dood tot gevolg hebben.

Zet de motor altijd af en wacht totdat alle bewegende onderdelen tot stilstand zijn gekomen voordat u de plaat verwijdert.

3. Zet de bout aan de achterkant van de afdekplaat los.
4. Draai de 3 bouten waarmee de afdekplaat aan het frame bevestigd is één voor één los tot de plaat los is (Figuur 23).



Figuur 23

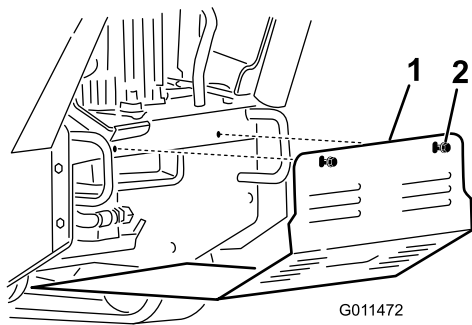
1. Afdekplaat 2. Bouten

5. Trek de achterkant van de afdekplaat omhoog tot deze vrijkomt van de motor en trek de plaat dan over de koppen van de bouten en van de machine.
6. Om de afdekplaat te monteren voordat u de machine in gebruik neemt, schuift u de plaat op haar plaats en bevestigt u deze met de 3 bouten die u eerder losgedraaid hebt (Figuur 23).

Het onderste scherm verwijderen

Belangrijk: De bevestigingen op de deksels van deze machine zijn zo ontworpen dat ze op het deksel blijven zitten nadat de bevestiging is losgemaakt. Draai alle bevestigingen op de deksels een paar slagen losser zodat het deksel loszit maar nog wel bevestigd is en draai de bevestigingen daarna pas helemaal los totdat het deksel eraf komt. Hiermee voorkomt u dat u per ongeluk de bouten van de borgringen losdraait.

1. Parkeer de machine op een horizontaal oppervlak, stel de parkeerrem in werking (indien van toepassing) en laat de frees neer.
2. Zet de motor af en haal het sleuteltje uit het contact.
3. Draai de twee bouten waarmee het onderste scherm bevestigd is één voor één los tot u het scherm kunt wegnemen (Figuur 24).



Figuur 24

1. Onderste scherm 2. Bouten

4. Trek het scherm terug en trek het uit de machine.
5. Om het scherm te monteren voordat u de machine in gebruik neemt, schuift u het onderste scherm zo in de machine dat het op de 4 lipjes rust en bevestigt u het met de 2 bouten die u eerder losgedraaid hebt (Figuur 24).

Opmerking: Mogelijk moet u het onderste scherm omhoog tillen om ervoor te zorgen dat het op de voorste lippen rust.

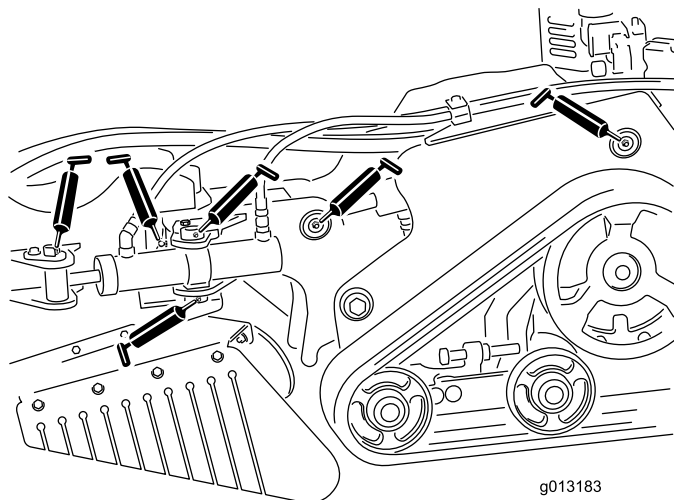
Smering

De machine smeren

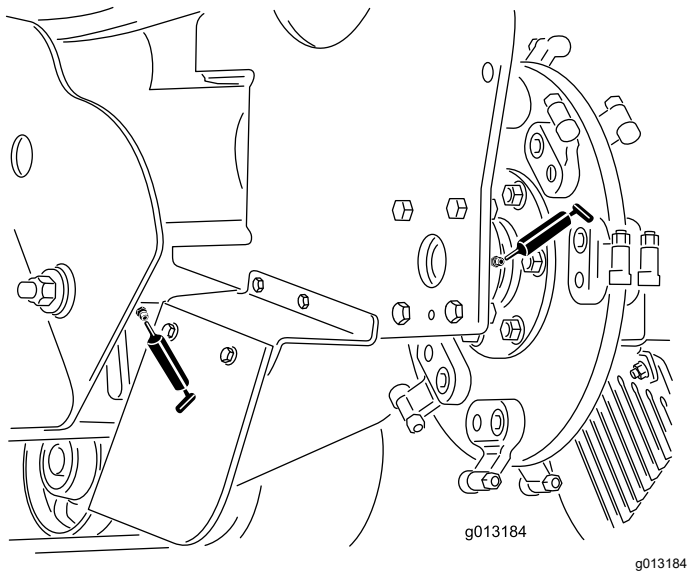
Onderhoudsinterval: Bij elk gebruik of dagelijks (onmiddellijk na elke wasbeurt).

Type smeermiddel: Universeel smeervet

1. Parkeer de machine op een vlakke ondergrond en laat de frees zakken.
2. Zet de motor af en haal het sleuteltje uit het contact.
3. Reinig de smeernippels met een doek.
4. Sluit een smeerpistool aan op elke smeernippel (Figuur 25 en Figuur 26).
5. Pomp vet in de nippels totdat er wat vet bij de lagers naar buiten komt (ongeveer 3 maal pompen).
6. Overtollig vet wegvegen.



Figuur 25



Figuur 26

Onderhoud motor

Veiligheid van de motor

- U moet de motor afzetten voordat u het oliepeil controleert of het carter bijvult met olie.
- Verander nooit de stand van de toerenregelaar van de motor en laat de motor niet te snel draaien.
- Houd uw handen, voeten, gezicht, kleding en andere lichaamsdelen uit de buurt van de geluiddemper en andere hete oppervlakken.

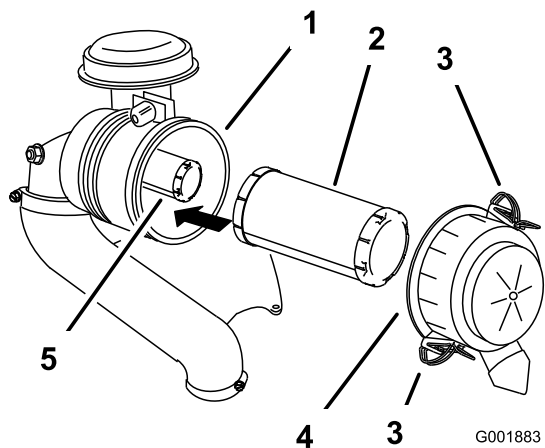
Onderhoud van het luchtfilter

Onderhoudsinterval: Om de 250 bedrijfsuren—Vervang het primaire luchtfilter en controleer de staat van het veiligheidsfilter. (dit moet vaker gebeuren als de machine wordt gebruikt in stoffige of vuile omstandigheden).

Om de 500 bedrijfsuren—Het veiligheidsfilter vervangen (dit moet vaker gebeuren als de machine wordt gebruikt in stoffige of vuile omstandigheden).

Filters verwijderen

1. Parkeer de machine op een horizontaal oppervlak, stel de parkeerrem in werking (indien van toepassing) en laat de frees neer.
2. Zet de motor af en haal het sleuteltje uit het contact.
3. Maak de sluitingen op het luchtfilter los en trek het luchtfilterdeksel van de luchtfilterbehuizing ([Figuur 27](#)).



Figuur 27

- | | |
|-------------------------|----------------------|
| 1. Luchtfilterbehuizing | 4. Luchtfilterdeksel |
| 2. Voorfilter | 5. Veiligheidsfilter |
| 3. Sluiting | |

-
- Reinig de binnenkant van het luchtfilterdeksel met perslucht.
 - Schuif het filter voorzichtig uit de luchtfilterbehuizing (Figuur 27).

Opmerking: Zorg ervoor dat u niet met het filter tegen de zijkant van de luchtfilterbehuizing stoot.

- Verwijder het veiligheidsfilter uitsluitend als u dit wilt vervangen.

Belangrijk: Probeer het veiligheidsfilter niet te reinigen. Als het veiligheidsfilter vuil is, betekent dit dat het primaire filter is beschadigd. Vervang beide filters.

Onderhoud van het voorfilter

Inspecteer het filterelement op beschadiging door een felle lichtbron op de buitenkant van het filter te richten en er doorheen te kijken.

Opmerking: Gat in het filter zien eruit als lichte vlekken. Als het filter vuil, verbogen of beschadigd is, moet u het vervangen. U mag het voorfilter niet reinigen.

Onderhoud van het veiligheidsfilter

U mag het veiligheidsfilter nooit reinigen; alleen vervangen.

Belangrijk: Probeer het veiligheidsfilter niet te reinigen. Als het veiligheidsfilter vuil is, betekent dit dat het primaire filter is beschadigd. Vervang beide filters.

Filters monteren

Belangrijk: U mag de motor nooit laten lopen zonder dat beide luchtfilters en het deksel zijn gemonteerd, omdat anders de motor schade kan oplopen.

- Als u nieuwe filters monteert, moet u elk filter controleren op transportschade.

Opmerking: Een beschadigd filter mag niet worden gebruikt.

- Als u het veiligheidsfilter vervangt, schuif het dan voorzichtig in de filterbehuizing (Figuur 27).
- Schuif het voorfilter op het veiligheidsfilter (Figuur 27).

Opmerking: Zorg ervoor dat het voorfilter volledig op zijn plaats zit door op de buitenrand te duwen tijdens de montage.

Belangrijk: Druk niet op het zachte midden van het filter.

- Monteer het luchtfilterdeksel met de kant met het opschrift **up** naar boven gericht en maak de sluitingen vast (Figuur 27).

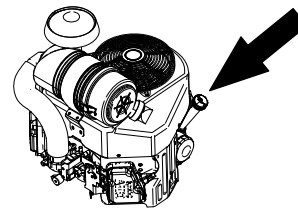
Motoroliepeil controleren

Onderhoudsinterval: Na de eerste 8 bedrijfsuren—De motorolie verversen.

Bij elk gebruik of dagelijks—Controleer het motoroliepeil.

Om de 100 bedrijfsuren—De motorolie verversen.

Om de 200 bedrijfsuren—Motoroliefilter vervangen.



g242254

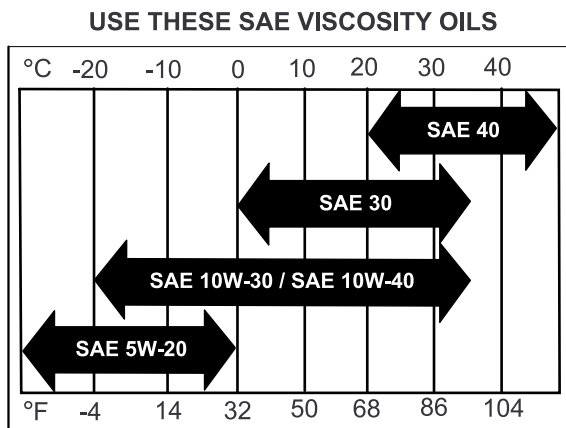
Motorolietype

Opmerking: Ververs de olie vaker als de machine in zeer stoffige of zanderige omstandigheden wordt gebruikt.

Type olie: Reinigingsolie (API-onderhoudsclassificatie SF, SG, SH of SJ)

Carterinhoud: 2,1 l zonder filter; 1,8 liter met filter

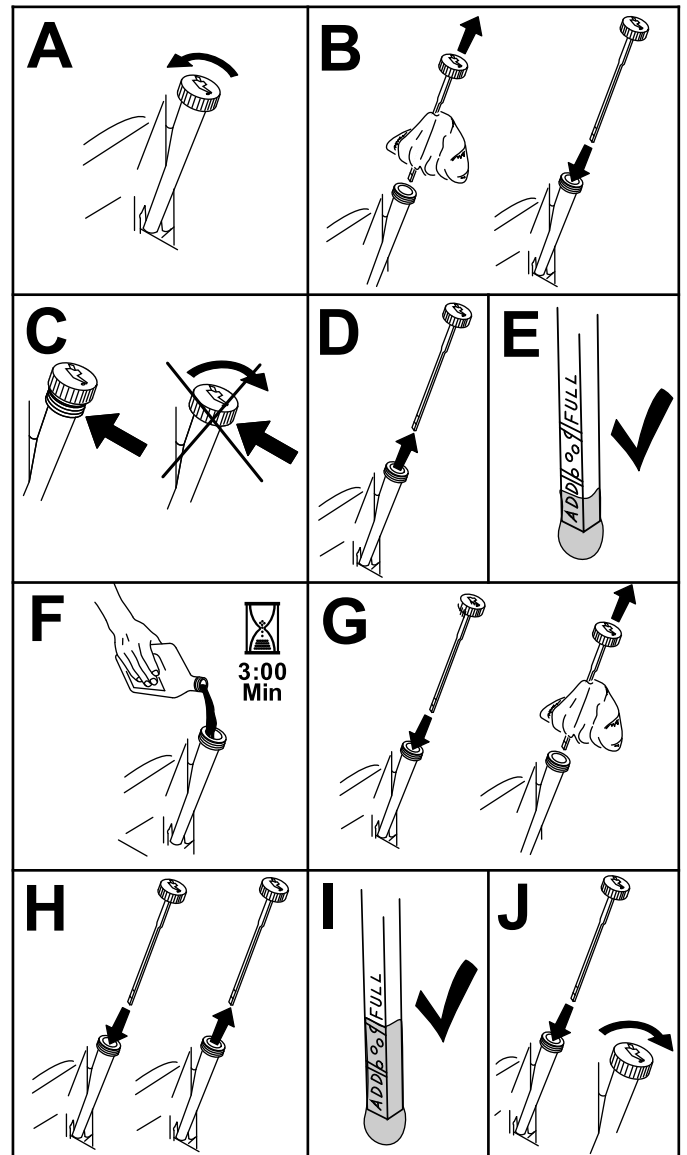
Viscositeit: zie onderstaande tabel.



G004216

g004216

Figuur 28



g194611

Figuur 29

Het motoroliepeil controleren

1. Parkeer de machine op een horizontaal oppervlak, stel de parkeerrem in werking (indien van toepassing) en laat de frees neer.
2. Zet de motor af en haal het sleuteltje uit het contact.

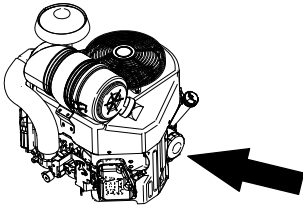
Motorolie verversen

Opmerking: Geef de afgewerkte olie af bij een inzamelcentrum.

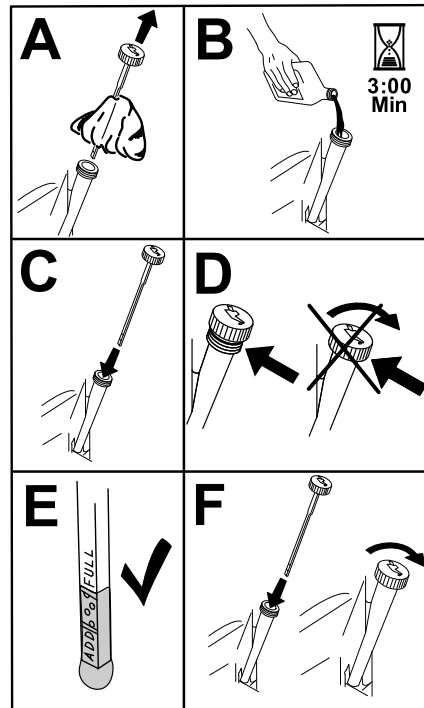
1. Start de motor en laat deze 5 minuten lopen.

Opmerking: Warme olie kan beter worden afgetapt.

2. Parkeer de machine op een horizontaal oppervlak, stel de parkeerrem in werking (indien van toepassing) en laat de frees neer.
3. Zet de motor af en haal het sleuteltje uit het contact.
4. Ververs de olie zoals wordt getoond in (Figuur 30).

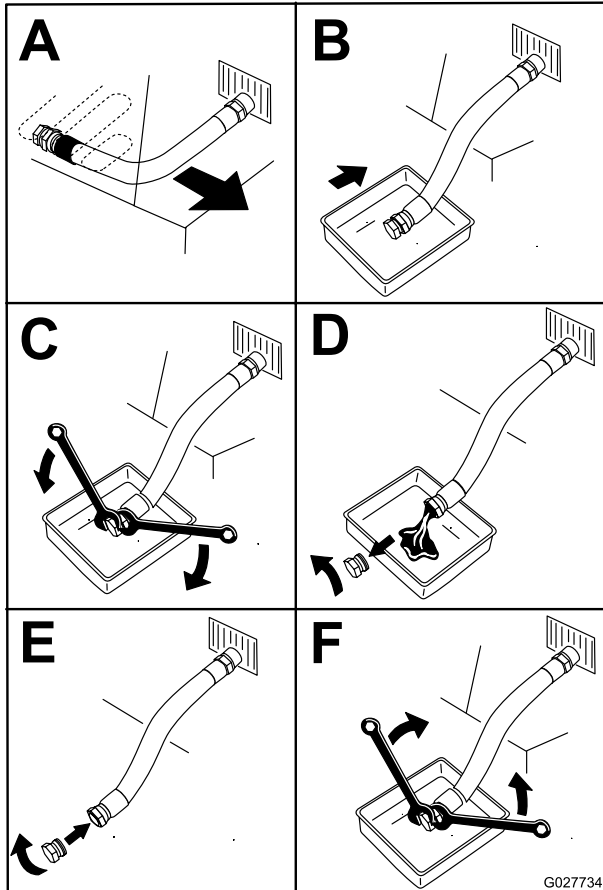


g242255



Figuur 31

g194610



G027734

g027734

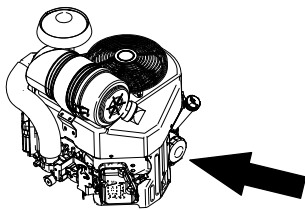
Figuur 30

6. Start de motor en rijd naar een vlak gebied.
7. Controleer het oliepeil opnieuw.

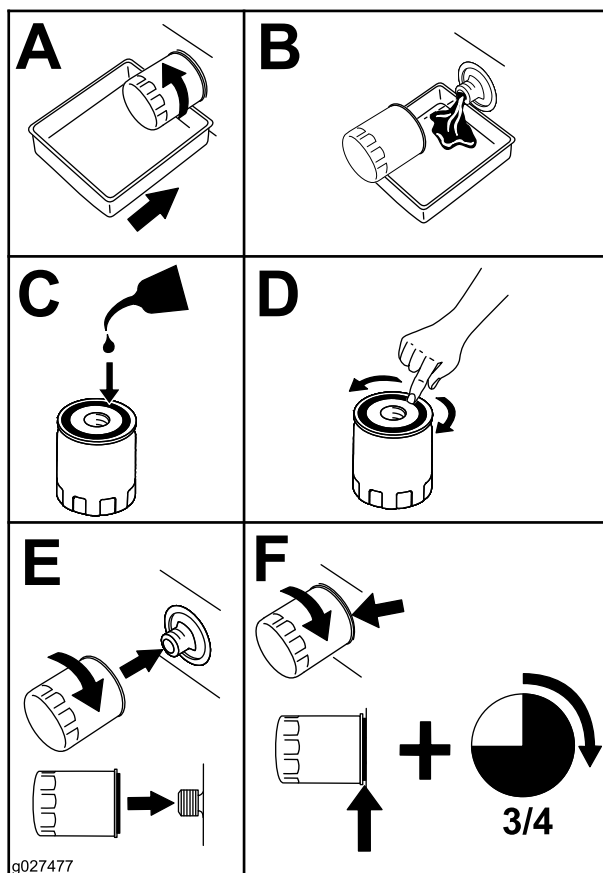
5. Giet langzaam ongeveer 80% van de gespecificeerde olie in de vulbuis en voeg langzaam de rest van de olie toe tot het peil de markering **Vol** bereikt (Figuur 31).

Het motoroliefilter vervangen

1. Laat de olie uit de motor lopen; raadpleeg [Motorolie verversen \(bladz. 27\)](#).
2. Motoroliefilter vervangen ([Figuur 32](#)).



g242255



g027477

g027477

Figuur 32

Opmerking: Controleer of de pakking van het oliefilter contact maakt met de motor en draai het oliefilter nog $\frac{3}{4}$ slag extra vast.

3. Vul het carter met het juiste type nieuwe olie; zie [Motorolietype \(bladz. 26\)](#).

Onderhoud van de bougie(s)

Onderhoudsinterval: Om de 100 bedrijfsuren

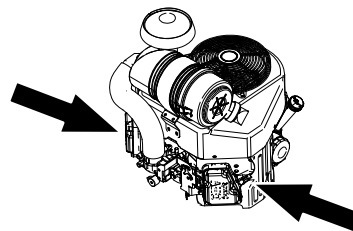
Controleer of de elektrodenafstand tussen de centrale elektrode en de massa-elektrode correct is voordat u de bougie(s) monteert. Gebruik een bougiesleutel voor het (de)monteren van de bougie(s) en een voelmaat voor het meten en afstellen van de elektrodenafstand. Monteer indien nodig nieuwe bougies.

Type bougie: NGK® BPR4ES of gelijkwaardig

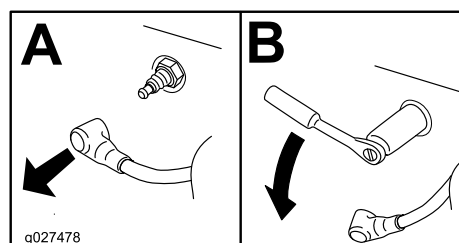
Elektrodenafstand: 0,75 mm

De bougie(s) verwijderen

1. Parkeer de machine op een horizontaal oppervlak, stel de parkeerrem in werking (indien van toepassing) en laat de frees neer.
2. Zet de motor af en haal het sleuteltje uit het contact.
3. Zoek en verwijder de bougie(s) zoals wordt getoond in [Figuur 33](#).



g249482



g027478

g027478

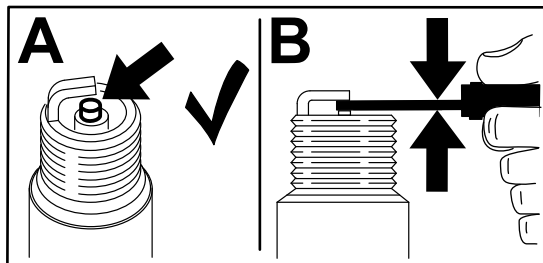
Figuur 33

De bougie(s) controleren

Belangrijk: Bougie(s) nooit schoonmaken. Verwijder een bougie altijd als deze: een zwarte laag heeft, als de elektroden versleten zijn, als er een vette laag op ligt of als de bougie scheuren vertoont.

Als de isolator lichtbruin of grijs is, werkt de motor naar behoren. Een zwarte laag op de isolator duidt meestal op een vuil luchtfilter.

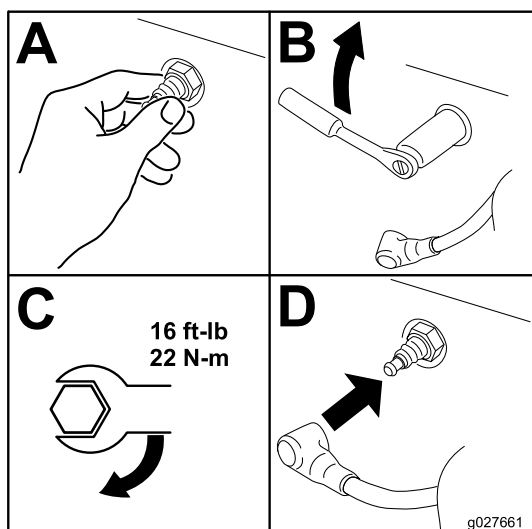
Stel de afstand in op 0,75 mm.



Figuur 34

g206628

De bougie(s) monteren



Figuur 35

g027661

Onderhoud brandstofsysteem

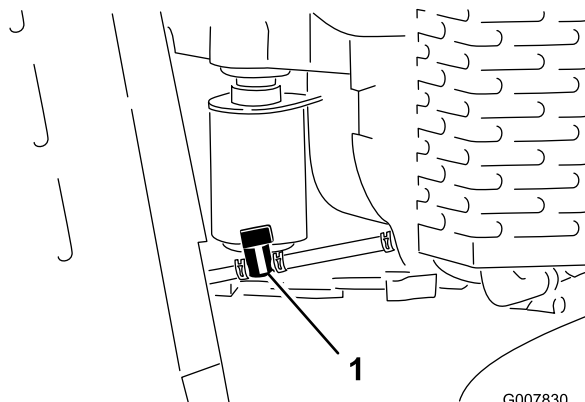
⚠ GEVAAR

In bepaalde omstandigheden is brandstof uiterst ontvlambaar en zeer explosief. Brand of explosie van brandstof kan brandwonden bij u of anderen en materiële schade veroorzaken.

Raadpleeg [Brandstofveiligheid \(bladz. 14\)](#) voor een volledige lijst van brandstofgerelateerde voorzorgen.

Brandstof aftappen uit de brandstoftank

1. Parkeer de machine op een horizontaal oppervlak, stel de parkeerrem in werking (indien van toepassing) en laat de frees neer.
2. Zet de motor af en haal het sleuteltje uit het contact.
3. Draai de brandstofafsluitklep dicht ([Figuur 36](#)).



Figuur 36

G007830

g007830

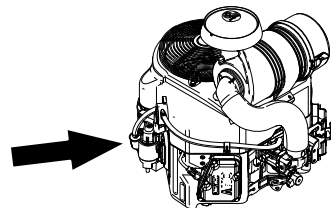
1. Brandstofafsluitklep
 4. Knijp de uiteinden van de slangklem aan de motorkant van de klep samen en schuif ze op de brandstofleiding, weg van de klep ([Figuur 36](#)).
 5. Trek de brandstofslang van de klep ([Figuur 36](#)).
 6. Open de brandstofafsluitklep en laat de benzine in een benzinevat of een opvangbak lopen.
- Opmerking:** Als u dat wilt, kunt u nu het brandstoffilter vervangen; zie [Brandstoffilter vervangen \(bladz. 30\)](#).
7. Steek de brandstofslang op de brandstofafsluitklep. Schuif de slangklem dicht tegen de klep om de brandstofslang vast te zetten.

8. Neem eventueel gemorste brandstof op.

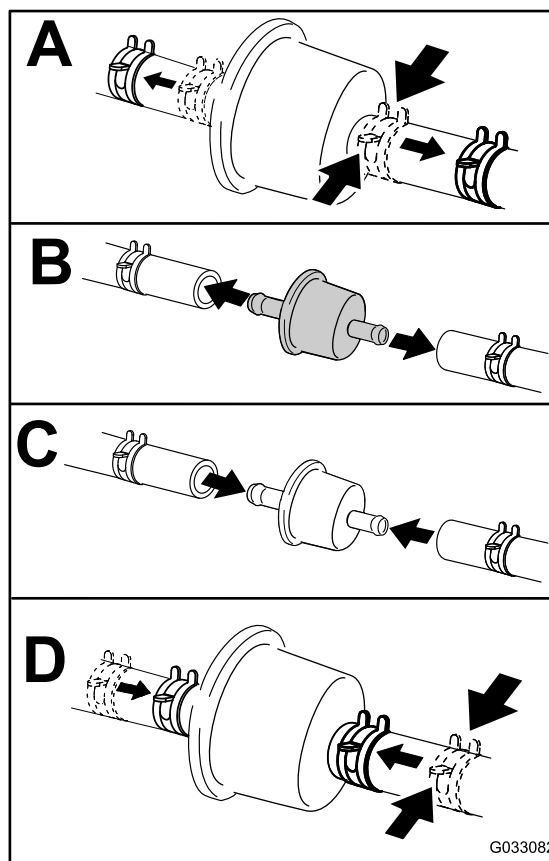
Brandstoffilter vervangen

Onderhoudsinterval: Om de 200 bedrijfsuren

1. Parkeer de machine op een horizontaal oppervlak, stel de parkeerrem in werking (indien van toepassing) en laat de frees neer.
2. Zet de motor af en haal het sleuteltje uit het contact.



g242257



G033082

g033082

Figuur 37

Onderhoud elektrisch systeem

Veiligheid van het elektrisch systeem

- Koppel de accu af voordat u reparaties aan de machine verricht. Maak eerst de minpool van de accu los en daarna de pluspool. Bevestig eerst de pluspool van de accu en daarna de minpool.
- Laad de accu op in een open, goed geventileerde ruimte, uit de buurt van vonken en open vuur. Haal de oplader uit het stopcontact voordat u de accu aan- of loskoppelt. Draag beschermende kleding en gebruik geïsoleerd gereedschap.
- Accuzuur is giftig en kan brandwonden veroorzaken. Voorkom contact met de huid, ogen en kleding. Bescherm uw gezicht, ogen en kleding als u werkzaamheden verricht aan de accu.
- Accugassen kunnen ontploffen. Houd sigaretten, vonken en open vuur uit de buurt van de accu.

Onderhoud van de accu

Onderhoudsinterval: Om de 25 bedrijfsuren—Accuzuur controleren.

Houd de accu altijd schoon en volledig geladen. Veeg de accubehuizing schoon met een tissue. Als de accupolen zijn geoxideerd, moet u deze schoonmaken met een oplossing van vier delen water en één deel zuiveringszout. Breng een laagje vet op de accupolen aan om corrosie te verminderen.

Accuspanning: 12 V, 350 A, koude start bij -18 °C.

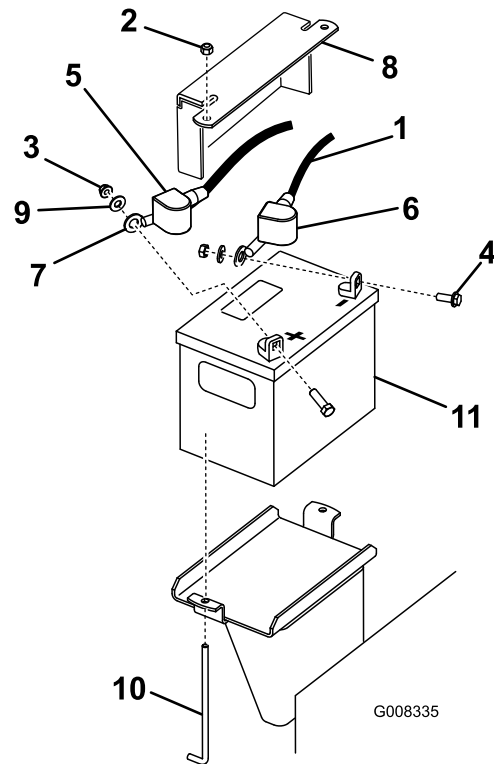
⚠ WAARSCHUWING

Accupolen of metalen gereedschappen kunnen kortsluiting maken met metalen onderdelen van de machine, waardoor vonken kunnen ontstaan. Hierdoor kunnen accugassen tot ontploffing komen en lichamelijk letsel veroorzaken.

- **Zorg ervoor dat bij het verwijderen of installeren van de accu de accupolen niet in aanraking komen met metalen onderdelen van de machine.**
- **Voorkom dat metalen gereedschappen kortsluiting veroorzaken tussen de accupolen en metalen onderdelen van de machine.**

De accu verwijderen

1. Parkeer de machine op een horizontaal oppervlak, stel de parkeerrem in werking (indien van toepassing) en laat de frees neer.
2. Zet de motor af en haal het sleuteltje uit het contact.
3. Verwijder het zwarte rubberen kapje van de minkabel. Maak de minkabel los van de minpool (-) van de accu (Figuur 38).



Figuur 38

- | | |
|---------------------------|-------------------------------|
| 1. Minkabel | 7. Pluskabel |
| 2. Moer (1/4") | 8. Bevestigingsplaat van accu |
| 3. Moer (5/16") | 9. Ring |
| 4. Bout | 10. J-bout |
| 5. Rubberen kapje (rood) | 11. Accu |
| 6. Rubberen kapje (zwart) | |

4. Schuif het rode stofkapje voor de accupool van de pluspool (rood) van de accu, verwijder daarna de (rode) pluskabel (Figuur 38).
5. Verwijder de bevestigingsplaat, de J-bouten en de borgmoeren waarmee de accu bevestigd is (Figuur 38) en verwijder de accu.

Accu opladen

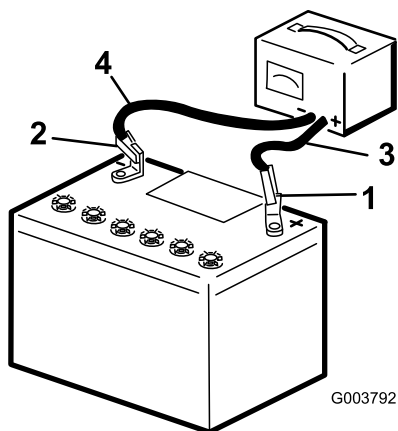
⚠ WAARSCHUWING

Bij het opladen produceert de accu gasen die tot ontploffing kunnen komen.

Rook nooit in de buurt van de accu en zorg ervoor dat er geen vonken of vlammen vlakbij de accu komen.

Belangrijk: Zorg ervoor dat de accu altijd volledig geladen is (soortelijk gewicht 1,265). Dit is vooral belangrijk om beschadiging van de accu te voorkomen bij temperaturen onder 0 °C.

1. Verwijder de accu van de machine; raadpleeg [De accu verwijderen \(bladz. 31\)](#).
2. Laad de accu op gedurende 4 tot 8 uur bij 3-4 A ([Figuur 39](#)). De accu niet te ver opladen.



Figuur 39

- | | |
|-------------------------|---------------------------|
| 1. Pluspool van de accu | 3. Rode (+) oplaadkabel |
| 2. Minpool van de accu | 4. Zwarte (-) oplaadkabel |

3. Zodra de accu volledig is opgeladen, haalt u de acculader uit het stopcontact en maakt u vervolgens de oplaadkabels los van de accuklemmen ([Figuur 39](#)).

De accu reinigen

Opmerking: Zorg ervoor dat de accuklemmen en de gehele accubehuizing schoon zijn omdat een vuile accu langzaam stroom afgeeft.

1. Parkeer de machine op een horizontaal oppervlak, stel de parkeerrem in werking (indien van toepassing) en laat de frees neer.
2. Zet de motor af en haal het sleuteltje uit het contact.
3. Haal de accu uit de machine; [De accu verwijderen \(bladz. 31\)](#).
4. Was de hele accubak met een oplossing van natriumbicarbonaat en water.
5. Spoel de accu met schoon water.
6. Smeer een dun laagje Grafo 112X-vet (Toro onderdeelnr. 505-47) of vaseline op de accupolen en de kabelklemmen om corrosie te voorkomen.
7. Monteer de accu; zie [Accu monteren \(bladz. 32\)](#).

Accu monteren

1. Gebruik de eerder verwijderde bevestigingsmiddelen om de pluskabel (rood) op de pluspool (+) van de accu aan te sluiten ([Figuur 38](#)).
2. Schuif het rode stofkapje voor de accupool op de pluspool van de accu.
3. Gebruik de eerder verwijderde bevestigingsmiddelen om de minkabel (zwart) op de minpool (-) van de accu aan te sluiten ([Figuur 38](#)).
4. Bevestig de accu met de balk en vleugelmoeren ([Figuur 38](#)).

Belangrijk: Zorg ervoor dat de accukabels geen contact maken met elkaar of met scherpe randen.

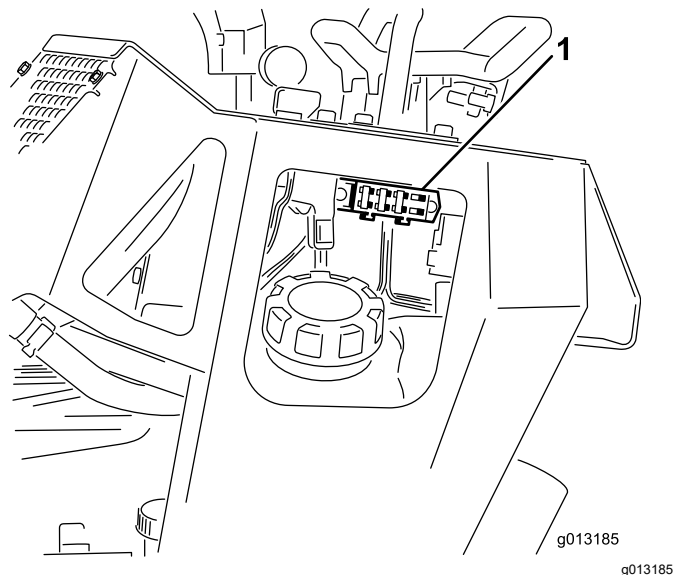
Onderhoud van een reserveaccu

De oorspronkelijke accu heeft geen onderhoud nodig. Raadpleeg voor het onderhoud van een reserveaccu de instructies van de fabrikant.

Zekeringen vervangen

Er zijn 4 zekeringen in het elektrische systeem. Ze bevinden zich onder het bedieningspaneel aan de linkerkant (Figuur 40).

Startcircuit	30 A
Laadcircuit	25 A
Circuit koelventilator	20 A
Koplamp (optie)	15 A



Figuur 40

1. Zekeringhouder

Onderhoud aandrijfsysteem

Onderhoud van de rupsbanden

De rupsbanden reinigen

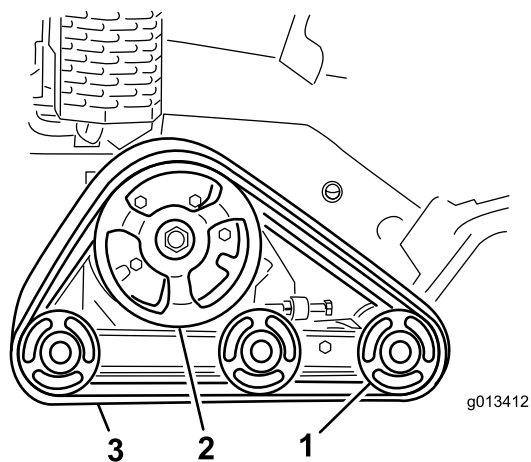
Onderhoudsinterval: Bij elk gebruik of dagelijks

Controleer regelmatig de rupsbanden op overmatige slijtage en maak ze schoon. Vervang de rupsbanden als deze versleten zijn.

1. Parkeer de machine op een horizontaal oppervlak, stel de parkeerrem in werking (indien van toepassing) en laat de frees neer.
2. Zet de motor af en haal het sleutelje uit het contact.
3. Gebruik een waterslang of een hogedrukreiniger om de rupsbanden te reinigen.

Belangrijk: Gebruik alleen waterdruk voor het reinigen van de rupsbanden. De rest van de machine mag niet met een hogedrukreiniger behandeld worden. Hogedrukreiniging kan het elektrische en hydraulische systeem beschadigen of de smering aantasten.

Belangrijk: Zorg ervoor dat u de wegwielen en de aandrijfwielen grondig reinigt (Figuur 41). De wegwielen moeten vrij kunnen draaien als deze schoon zijn.



Figuur 41

1. Wegwielen
2. Aandrijf wiel
3. Rupsband

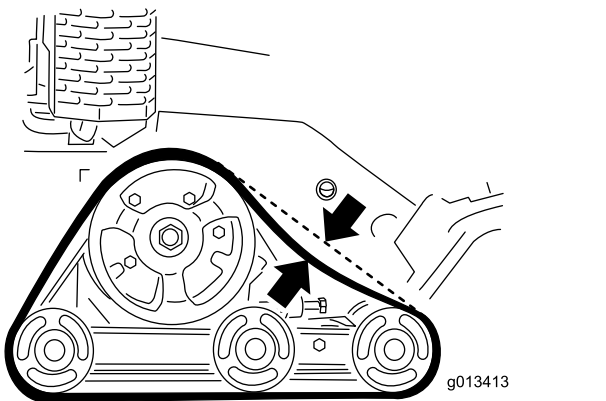
De spanning van de rupsbanden controleren en afstellen

Onderhoudsinterval: Na de eerste 50 bedrijfsuren

Om de 100 bedrijfsuren

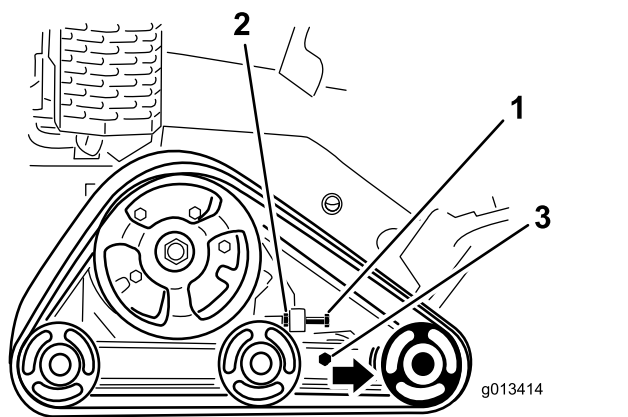
Om de spanning van de rupsbanden te controleren, plaatst u 20,4 kg op de rupsband, in het midden tussen het voorste wegwieltje en het aandrijfwieltje.

De rupsband mag niet meer dan 0,6 cm tot 1 cm doorbuigen. Als hij te veel doorbuigt, stel dan de spanning van de rupsbanden af met behulp van de volgende procedure:



Figuur 42

1. Parkeer de machine op een horizontaal oppervlak, stel de parkeerrem in werking (indien van toepassing) en laat de frees neer.
2. Zet de motor af en haal het sleuteltje uit het contact.
3. Draai de contraoer van de spanbout van de rupsband en de klembouten van de spanarm los (Figuur 43).



Figuur 43

- | | |
|--------------|---------------|
| 1. Spanbout | 3. Klembouten |
| 2. Contraoer | |

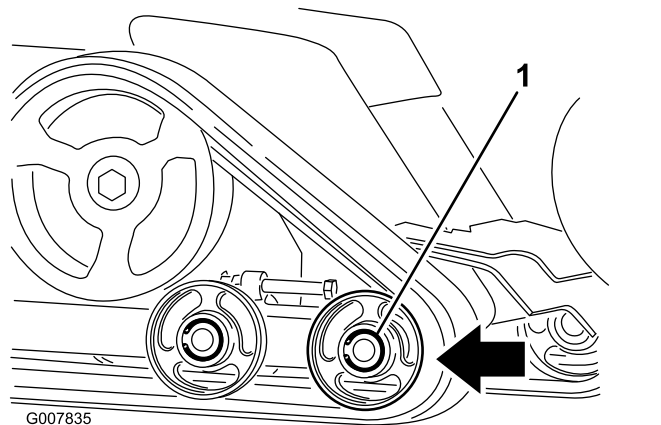
4. Draai de spanbout aan met 32,5 N·m tot 40 N·m om de rupsband aan te spannen (Figuur 43).

5. Zorg ervoor dat de rupsband niet meer dan 0,6 cm tot 1 cm doorbuigt als er een kracht van 20,4 kg op wordt uitgeoefend. Stel de torsie van de spanbout af zoals vereist.
6. Draai de contraoer vast.
7. Draai de klembouten vast tot 102 N·m.

Rupsbanden vervangen

Vervang de rupsbanden als deze versleten zijn.

1. Parkeer de machine op een horizontaal oppervlak, stel de parkeerrem in werking (indien van toepassing) en laat de frees neer.
2. Zet de motor af en haal het sleuteltje uit het contact.
3. Breng de betreffende zijde omhoog en ondersteun deze zodat de rupsband 7,6 cm tot 10 cm van de grond is.
4. Neem de spanbout en de contraoer weg (Figuur 43).
5. Draai de klembouten los (Figuur 43).
6. Druk het voorste wegwieltje zo ver mogelijk naar achteren (Figuur 44).

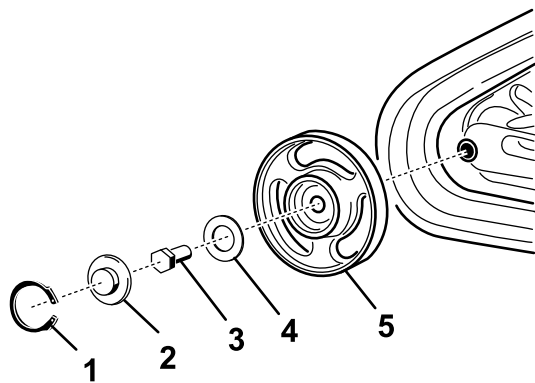


Figuur 44

1. Voorste wegwieltje

7. Begin met het verwijderen van de rupsband aan de bovenkant van het voorste wegwieltje en trek de rupsband van het wiel terwijl u de rupsband vooruit draait.

Opmerking: Mogelijk moet u het voorste, buitenste wegwieltje verwijderen. Om het te verwijderen, moet u de snaring en de dop van het midden van het wegwieltje nemen (Figuur 45). Verwijder vervolgens de bout en de pakking van het midden van het wiel en trek het wiel van de machine.



Figuur 45

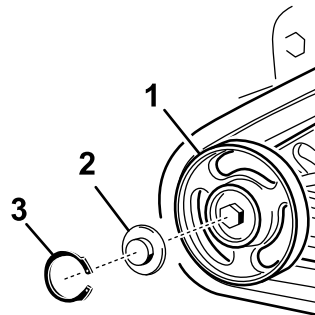
g242269

- | | |
|-------------|--------------------|
| 1. Snapring | 4. Pakking |
| 2. Dop | 5. Wiel met lagers |
| 3. Bout | |

De wegwielen controleren en smeren

Onderhoudsinterval: Om de 250 bedrijfsuren

1. Parkeer de machine op een horizontaal oppervlak, stel de parkeerrem in werking (indien van toepassing) en laat de frees neer.
2. Zet de motor af en haal het sleuteltje uit het contact.
3. Verwijder de rupsbanden; zie [Rupsbanden vervangen \(bladz. 34\)](#).
4. Verwijder de snapring en dop van een weg wiel ([Figuur 46](#)).



g013416

Figuur 46

g013416

- | | |
|---------------|-------------|
| 1. Wegwiel | 3. Snapring |
| 2. Wegwieldop | |

8. Neem de rupsband van de machine als de band van het weg wiel gelopen is ([Figuur 44](#)).
9. Beginnend bij het aandrijfwiel: plaats de nieuwe rupsband om het wiel en verzeker dat de uitsteeksels van de rupsband tussen de afstandsstukken van het wiel vallen ([Figuur 44](#)).
10. Duw de rupsband onder en tussen de voorste en middelste wegwielen ([Figuur 44](#)).
11. Begin onderaan het voorste weg wiel en plaats de rupsband rond het wiel door de rupsband naar achteren te draaien terwijl u de aansluitpunten in het wiel drukt.
12. Als u het voorste, buitenste weg wiel verwijderd hebt, moet u het nu opnieuw monteren met de bout en de pakking die u eerder verwijderd hebt. Draai de bout vast met een torsië van 102 N·m en reinig, smeer en monteer vervolgens de dop en de snapring, zoals uitgelegd in het onderdeel [De wegwielen controleren en smeren \(bladz. 35\)](#).
13. Monteer de spanbout en de contra moer.
14. Draai de spanbout aan met 32,5 N·m tot 40 N·m om de rupsband aan te spannen.
15. Zorg ervoor dat de rupsband niet meer dan 0,6 cm tot 1 cm doorbuigt als er een kracht van 20,4 kg op wordt uitgeoefend. Stel de torsië van de spanbout af zoals vereist.
16. Draai de contra moer vast.
17. Draai de klembouten vast tot 102 N·m.
18. Laat de machine neer op de grond.
19. Herhaal de procedure om de andere rupsband te vervangen.

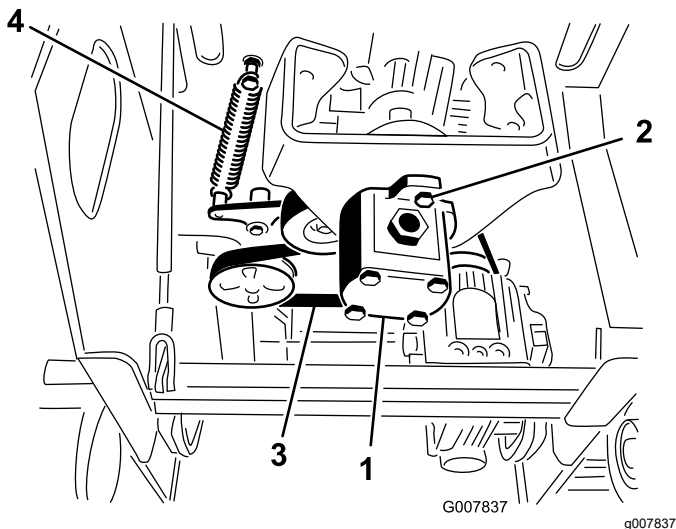
5. Controleer het smeervet onder de dop en rond de pakking ([Figuur 46](#)). Als er geen vet is of als het vet vuil of zanderig is, verwijder dan al het vet, vervang de pakking en breng nieuw smeervet aan.
6. Controleer of de wegwielen soepel bewegen op het lager. Als het bevroren is, neem dan contact op met een erkende servicedealer om het weg wiel te laten vervangen.
7. Plaats de ingevette wegwieldop op de kop van de bout ([Figuur 46](#)).
8. Zet de wegwieldop vast met de snapring ([Figuur 46](#)).
9. Herhaal stappen 4 tot en met 8 voor alle 12 wegwielen.
10. Monteer de rupsbanden; zie [Rupsbanden vervangen \(bladz. 34\)](#).

Onderhoud riemen

Aandrijfriem van pomp vervangen

U moet de aandrijfriem van de pomp vervangen als hij begint te piepen of gescheurd, versleten of gerafeld is. Neem contact op met uw erkende servicedealer voor een vervangriem.

1. Parkeer de machine op een horizontaal oppervlak, stel de parkeerrem in werking (indien van toepassing) en laat de frees neer.
2. Zet de motor af en haal het sleuteltje uit het contact.
3. Hef de achterkant van de machine op en plaats deze op assteunen.
4. Verwijder het onderste scherm; zie [Het onderste scherm verwijderen \(bladz. 22\)](#).
5. Draai de 2 pompbouten los ([Figuur 47](#)).



Figuur 47

- | | |
|---------------|--------------------|
| 1. Pomp | 3. Riem |
| 2. Pompbouten | 4. Spanpoelie veer |

6. Draai de pomp linksom en laat ze van de poelie vallen ([Figuur 47](#)).

Opmerking: Zorg ervoor dat u de askoppeling samen met de pomp verwijdert.

7. Gebruik een veertrekker (neem contact op met uw erkende servicedealer) een stijve metalen haak om het uiteinde van de spanpoelie veer van de veerbout te trekken en zo de spanning van de riem te nemen ([Figuur 47](#)).
8. Verwijder de riem.
9. Leid een nieuwe riem rond de poelies.

10. Monteer de spanpoelie veer op de bout.
11. Zorg ervoor dat de askoppeling aangebracht is op de pomp en steek ze dan in de poelie. Draai rechtsonder om ze in de pompbouten te bevestigen.
12. Draai de pompbouten vast met een torsië van 68 N·m.
13. Monteer het onderste scherm.

Onderhoud bedieningsysteem

Uitlijning tractiebediening afstellen

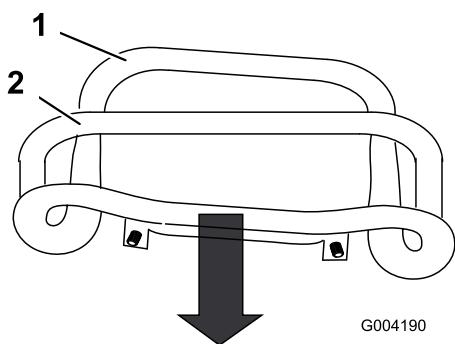
De tractiebediening wordt in de fabriek afgesteld voordat de machine wordt verzonden. Na veel bedrijfsuren moet u echter mogelijk de uitlijning van de tractiebediening, de neutraalstand van de tractiebediening en de sporing van de tractiebediening in de stand volledig vooruit opnieuw afstellen.

Belangrijk: Voer alle procedures volledig en in de juiste volgorde uit om de bedieningsorganen correct af te stellen.

De achteruitstand van de tractiebediening afstellen

Als de balk van de tractiebediening niet gelijk en recht tegen de referentiebalk rust in de stand volledig achteruit, moet u onmiddellijk de volgende procedure uitvoeren:

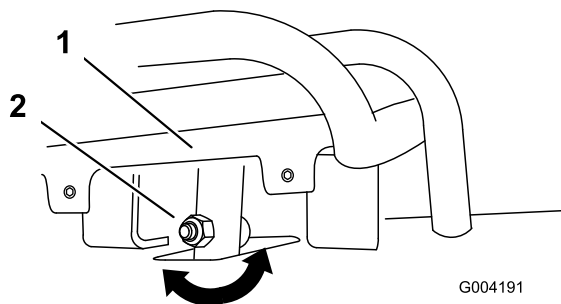
1. Parkeer de machine op een horizontaal oppervlak, stel de parkeerrem in werking (indien van toepassing) en laat de frees neer.
2. Zet de motor af en haal het sleuteltje uit het contact.
3. Trek de tractiebediening naar achteren zodat de voorzijde ervan contact maakt met de referentiebalk (Figuur 48).



Figuur 48

1. Voorzijde bediening (niet uitgelijnd)
2. Referentiestreepje

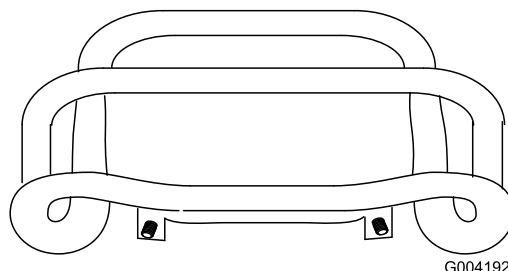
4. Als de voorzijde van de tractiebediening niet gelijk en recht tegen de referentiebalk rust, draai dan de moer en bout van de tractiebediening los (Figuur 49).



Figuur 49

1. Tractiebediening
2. Tractiebediening, bout en moer

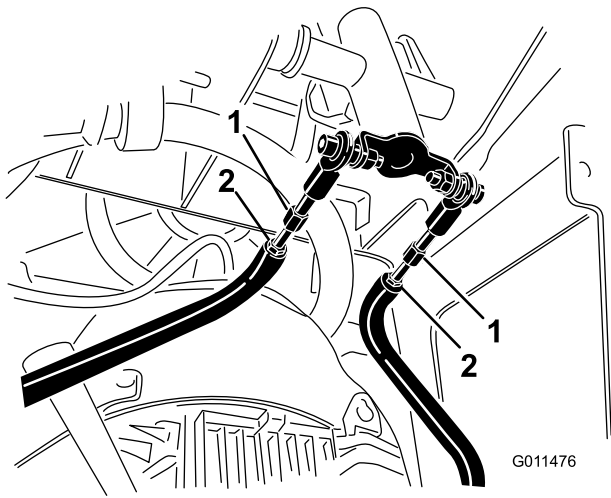
5. Stel de tractiebediening zo af, dat deze gelijk en recht tegen de referentiebalk rust als de bediening recht naar achteren wordt getrokken (Figuur 49 en Figuur 50).



Figuur 50

6. Draai de flensmoer en bout van de tractiebediening vast.
7. Start de motor.
8. Rij de machine achteruit met de tractiebediening strak tegen de referentiebalk. Als de machine niet recht achteruitrijdt, moet u de volgende stappen uitvoeren:
 - A. Zet de motor af
 - B. Til en ondersteun de machine zodanig dat de beide rupsbanden van de grond komen en vrij kunnen draaien.
 - C. Draai de flensmoer en bout in de stang van de tractiebediening los (Figuur 49).
 - D. Draai de contra moeren op de tractiestangen onder het bedieningspaneel los (Figuur 51).

afwijkt. Herhaal de afstelprocedure totdat de machine recht spoort in de achteruitstand.



Figuur 51

1. Tractiestang 2. Conramoer

- E. Start de machine en zet het gas ongeveer $\frac{1}{3}$ open.

⚠ WAARSCHUWING

Als de machine loopt, kunt u worden gegrepen en gewond raken door bewegende onderdelen of brandwonden oplopen door hete oppervlakken.

Blijf uit de buurt van uitstekende delen, bewegende delen en hete oppervlakken tijdens het afstellen van de lopende machine.

- F. Laat iemand de tractiebediening strak tegen de referentiebalk houden bij het achteruitrijden.
- G. Stel de lengte van de tractiestangen af tot de beide rupsbanden even snel lopen.
- Opmerking:** U kunt nu ook de maximale achteruitsnelheid van de rupsbanden afstellen.
- H. Draai de conramoeren vast.
- I. Stel de tractiebediening zo af, dat deze gelijk en recht tegen de referentiebalk rust als de bediening recht naar achteren wordt getrokken (Figuur 49 en Figuur 50).
- J. Draai de flensmoer en bout van de tractiebediening vast.
- K. Zet de motor af en laat de machine neer op de grond.
- L. Rijd vol gas achteruit met de machine en controleer of de machine recht spoort. Zo niet, kijk dan in welke richting de machine

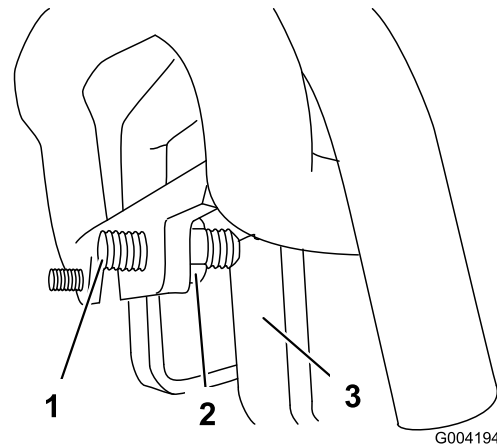
De neutraalstand van de tractiebediening afstellen

Als de machine voor- of achteruit kruipt als de tractiebediening neutraal staat en de eenheid warm is, moet u mogelijk het terugkeermechanisme van de pompen afstellen; neem contact op met uw erkende servicedealer.

De vooruitstand van de tractiebediening afstellen

Als de machine niet recht rijdt als u de tractiebediening vooruit tegen de referentiebalk houdt, moet u de volgende procedure uitvoeren:

1. Rijd met de machine terwijl u de tractiebediening tegen de referentiebalk duwt en kijk in welke richting de machine afwijkt.
2. Laat de tractiebediening los.
3. Als de tractie-eenheid naar **links** afwijkt, draai dan de **rechter** conramoer los en stel de stelschroef op de voorzijde van de tractiebediening af (Figuur 52).
4. Als de tractie-eenheid naar **rechts** afwijkt, draai dan de **linker** conramoer los en stel de stelschroef op de voorzijde van de tractiebediening af (Figuur 52).



Figuur 52

1. Stelschroef 3. Aanslag
2. Conramoer

5. Herhaal de procedure totdat de machine recht rijdt in de stand volledig vooruit.

Belangrijk: Controleer of de stelschroeven de aanslag raken in de stand volledig vooruit om te voorkomen dat de hydraulische pompen te ver kunnen uitslaan.

Onderhoud hydraulisch systeem

Veiligheid van het hydraulische systeem

- Waarschuw onmiddellijk een arts als er hydraulische vloeistof is geïnjecteerd in de huid. Geïnjecteerde vloeistof moet binnen enkele uren operatief worden verwijderd door een arts.
- Controleer of alle hydraulische slangen en leidingen in goede staat verkeren en alle hydraulische aansluitingen en fittings stevig vastzitten voordat u druk zet op het hydraulische systeem.
- Houd lichaam en handen uit de buurt van kleine lekpaten of spuitmonden waaruit onder hoge druk hydraulische vloeistof ontsnapt.
- U kunt lekken in het hydraulische systeem opsporen met behulp van karton of papier.
- Hef alle druk in het hydraulische systeem op veilige wijze op, voordat u werkzaamheden gaat verrichten aan het hydraulische systeem.

Specificaties hydraulische vloeistof

Om de 1500 bedrijfsuren/Om de 2 jaar (houd hierbij de kortste periode aan)

Capaciteit hydraulische tank: 23 liter

Gebruik slechts 1 van de volgende vloeistoffen in het hydraulische systeem:

- **Toro Premium transmissie-/hydraulische tractorvloeistof** (vraag uw erkende servicedealer om meer informatie)
- **Toro Premium All Season hydraulische vloeistof** (vraag uw erkende servicedealer om meer informatie)
- Als geen van de bovenstaande Toro vloeistoffen verkrijgbaar is, kunt u een andere **Universal Tractor Hydraulic Fluid (UTHF)** gebruiken, maar het mag uitsluitend gaan om een **conventioneel, petroleumgebaseerd** product. De specificaties moeten binnen het vermelde bereik vallen voor alle onderstaande materiaaleigenschappen en de vloeistof moet voldoen aan de vermelde industriestandaarden. Vraag uw leverancier van hydraulische vloeistof of de vloeistof voldoet aan deze specificaties.

Opmerking: Toro aanvaardt geen enkele aansprakelijkheid voor schade die wordt

veroorzaakt door gebruik van verkeerde vervangende vloeistoffen. Gebruik daarom uitsluitend producten van gerenommeerde fabrikanten die garant staan voor de door hen aanbevolen vloeistoffen.

Materiaaleigenschappen	
Viscositeit, ASTM D445	cSt bij 40 °C: 55 tot 62
	cSt bij 100 °C: 9,1 tot 9,8
Viscositeitsindex ASTM D2270	140 tot 152
Stolpunt, ASTM D97	-37 tot -43 °C
Industriestandaarden	
API GL-4, AGCO Powerfluid 821 XL, Ford New Holland FNHA-2-C-201,00, Kubota UDT, John Deere J20C, Vickers 35VQ25 en Volvo WB-101/BM	

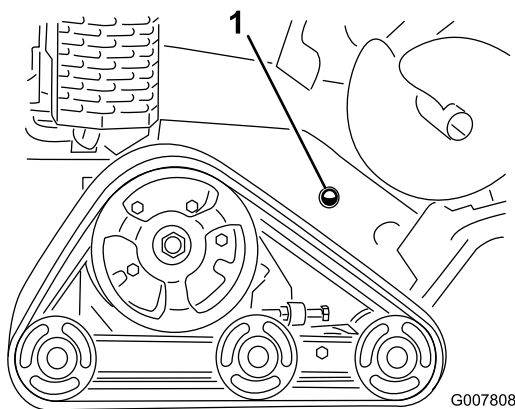
Opmerking: Veel hydraulische vloeistoffen zijn bijna kleurloos, zodat het moeilijk is lekkages op te sporen. Er is een rode kleurstof voor de vloeistof in het hydraulische systeem verkrijgbaar in 20 ml flesjes. Eén flesje is voldoende voor 15 tot 22 l hydraulische vloeistof. U kunt deze kleurstof bestellen bij een erkende servicedealer, onderdeelnr. 44-2500.

Het peil van de hydraulische vloeistof controleren

Onderhoudsinterval: Om de 25 bedrijfsuren

Zie [Specificaties hydraulische vloeistof \(bladz. 39\)](#).

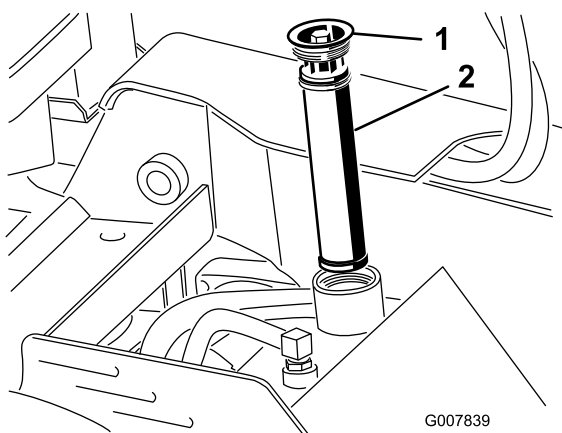
1. Parkeer de machine op een horizontaal oppervlak, stel de parkeerrem in werking (indien van toepassing) en laat de frees neer.
2. Zet de motor af en haal het sleuteltje uit het contact.
3. Kijk door het glaskoepeltje aan de rechterkant van de machine. Als u geen hydraulische vloeistof in de koepel ziet, voer dan de volgende stappen uit om vloeistof bij te vullen.



Figuur 53

1. Kijkglasje hydraulische vloeistof

4. Verwijder de afdekplaat; zie [De beschermplaat verwijderen \(bladz. 22\)](#).
5. Maak schoon rond de vulbuis van de hydraulische tank en verwijder de dop en het filter uit de vulbuis met een dopsleutel ([Figuur 54](#)).



Figuur 54

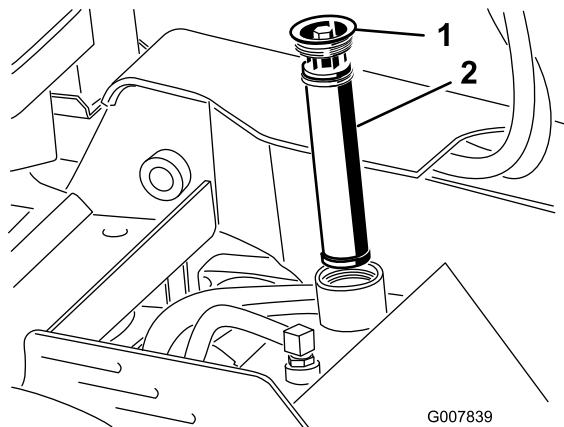
1. Dop van vulbuis
2. Hydraulische vloeistof filter

6. Als het peil te laag is, voeg dan vloeistof toe tot u ze in het kijkglas kunt zien.
7. Monteer de dop en het filter op de vulbuis en draai de bout bovenaan vast tot 13 à 15,5 N·m.
8. Monteer de afdekplaat; zie [De beschermplaat verwijderen \(bladz. 22\)](#).

Hydraulisch filter vervangen

Onderhoudsinterval: Om de 200 bedrijfsuren

1. Parkeer de machine op een horizontaal oppervlak, stel de parkeerrem in werking (indien van toepassing) en laat de frees neer.
2. Zet de motor af en haal het sleuteltje uit het contact.
3. Verwijder de bovenste dop.
4. Verwijder het oude filter en gooi het weg ([Figuur 55](#)).



Figuur 55

1. Dop van vulbuis
2. Hydraulisch filter

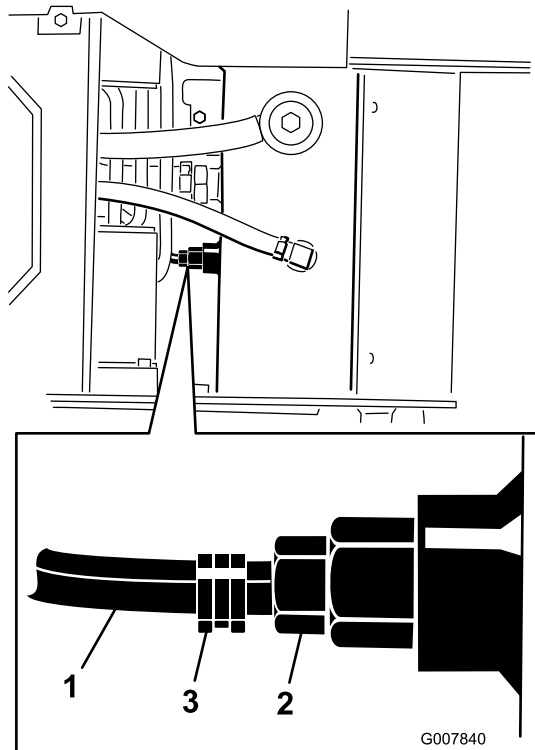
5. Monteer het vervangfilter en de vuldop ([Figuur 55](#)) en draai de bout bovenaan vast tot 13 à 15,5 N·m.
6. Neem gemorste vloeistof op.
7. Plaats de bovenste dop.

Hydraulische vloeistof verversen

Onderhoudsinterval: Om de 400 bedrijfsuren/Jaarlyks (houd hierbij de kortste periode aan)

1. Parkeer de machine op een horizontaal oppervlak, stel de parkeerrem in werking (indien van toepassing) en laat de frees neer.
2. Zet de motor af en haal het sleuteltje uit het contact.
3. Laat de machine volledig afkoelen.
4. Verwijder de bovenste dop.
5. Verwijder de vuldop en het filter van de hydraulische tank ([Figuur 54](#)).

6. Plaats een opvangbak met een inhoud van minstens 37,8 liter onder de hydraulische tank.
7. Knijp de slangklem samen en schuif de klem en de slang van de fitting op de hydraulische tank. Laat de hydraulische vloeistof uit de slang en de tank in de bak lopen.



Figuur 56

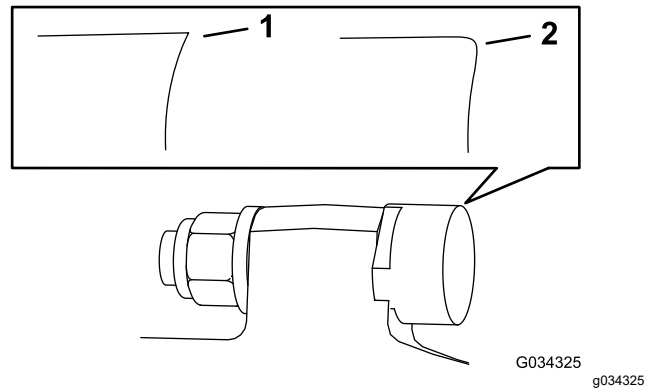
1. Slang
2. Fitting van hydraulische tank
3. Slangklem

Onderhoud van de frees

De tanden vervangen

Onderhoudsinterval: Bij elk gebruik of dagelijks—Controleer de toestand van de tanden; draai of vervang tanden die versleten of beschadigd zijn en draai de moeren van alle tanden aan.

Door de grote belasting van de tanden moet u ze regelmatig draaien en vervangen (Figuur 57).



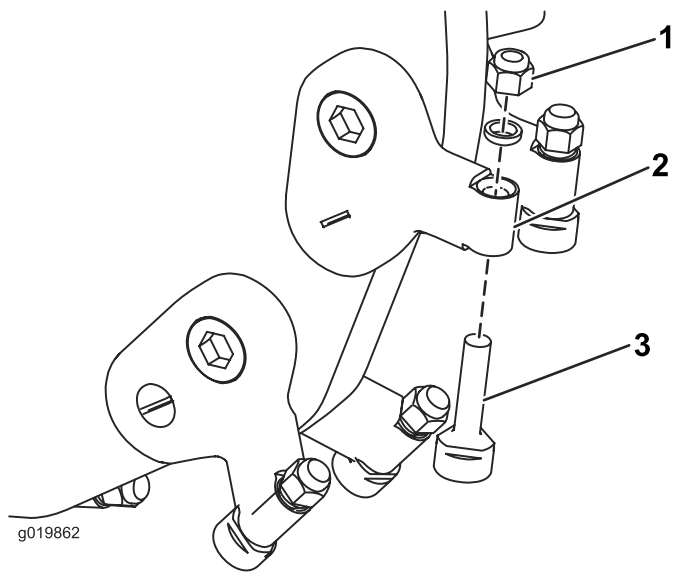
Figuur 57

1. Scherpe tand
2. Versleten tand

Elke tand beschikt over 3 standen. Dat wil zeggen dat u een tand twee keer kunt draaien om een nieuwe scherpe rand te verkrijgen vooraleer u de tand moet vervangen. Om een tand te draaien moet u de moer losdraaien waarmee de tand is bevestigd (Figuur 58). Druk de tand naar voren en draai hem een derde van een slag, tot een ongebruikte rand naar buiten wijst. Draai de moer waarmee de tand bevestigd is vast met een torsie van 68 N·m.

Om een tand te vervangen: verwijder de moer waarmee de tand bevestigd is en breng een nieuwe tand, afstandsstuk en moer aan op dezelfde plaats (Figuur 58). Draai de moer waarmee de tand bevestigd is vast met een torsie van 68 N·m.

8. Als u klaar bent, koppel de slang dan aan op de fitting en bevestig met de slangklem.
- Opmerking:** Geef de oude olie af bij een erkend inzamelcentrum.
9. Vul de hydraulische tank met hydraulische vloeistof; zie [Specificaties hydraulische vloeistof \(bladz. 39\)](#).
 10. Monteer het hydraulische filter en de vuldop (Figuur 54) en draai de bout bovenaan vast tot 13 à 15,5 N·m.
 11. Start de motor en laat deze een paar minuten lopen.
 12. Zet de motor af.
 13. Controleer het peil van de hydraulische vloeistof, indien nodig bijvullen. Raadpleeg [Het peil van de hydraulische vloeistof controleren \(bladz. 39\)](#).
 14. Neem gemorste vloeistof op.
 15. Plaats de bovenste dop.



Figuur 58

- | | |
|----------------|---------|
| 1. Moer | 3. Tand |
| 2. Tandehouder | |

Reiniging

Vuil van de machine verwijderen

Onderhoudsinterval: Na elk gebruik

Belangrijk: Als u de motor gebruikt met een verstopt grasscherm, vuile of verstopte koelribben en/of verwijderde koelschermen, zal dit leiden tot beschadiging van de motor als gevolg van oververhitting.

1. Parkeer de machine op een horizontaal oppervlak, stel de parkeerrem in werking (indien van toepassing) en laat de frees neer.
2. Zet de motor af, verwijder het sleuteltje en laat de motor afkoelen.
3. Veeg het vuil van het luchtfilter.
4. Gebruik een borstel of een blazer om opgehoopt vuil op de motor en de geluiddemper te verwijderen.

Belangrijk: U kunt vuil beter eruit blazen dan eruit wassen. Als u toch water gebruikt, zorg er dan voor dat er geen water in de buurt van het elektrische en het hydraulische systeem komt. Gebruik geen hogedrukreiniger. Hogedrukreiniging kan het elektrische en hydraulische systeem beschadigen of de smering aantasten.

5. Verwijder vuil van de oliekoeler.

Stalling

Veiligheid tijdens opslag

- Laat de motor afkoelen voordat u de machine stalt.
- U mag de machine of de brandstof niet opslaan in de nabijheid van een open vuur.

Stalling

Onderhoudsinterval: Bij elk gebruik of dagelijks

Jaarlijks of vóór stalling

Jaarlijks of vóór stalling

1. Parkeer de machine op een horizontaal oppervlak, stel de parkeerrem in werking (indien van toepassing) en laat de frees neer.
2. Zet de motor af en haal het sleuteltje uit het contact.
3. Verwijder vuil en roet van de buitenkant van de gehele machine, met name van de motor. Verwijder vuil en kaf van buitenkant van de cilinder, de koelribben van de cilinderkop en de ventilatorbehuizing.

Belangrijk: U kunt het voertuig met een mild reinigingsmiddel en water wassen. Maak de machine niet schoon met een hogedrukreiniger. Gebruik niet te veel water, vooral niet in de buurt van het bedieningspaneel, de motor, de hydraulische pompen en de accu.

4. Geef het luchtfilter een onderhoudsbeurt; zie [Onderhoud van het luchtfilter \(bladz. 24\)](#).
5. Smeer het voertuig; zie [De machine smeren \(bladz. 23\)](#).
6. Ververs de olie in het carter; zie [Motorolie verversen \(bladz. 27\)](#).
7. Verwijder de bougie en controleer de toestand ervan; zie [Onderhoud van de bougie\(s\) \(bladz. 28\)](#).
8. Wanneer de machine langer dan 30 dagen niet wordt gebruikt, moet ze als volgt worden voorbereid op stalling:
 - A. Voeg een stabilizer/conditioner toe aan de verse brandstof in de tank. Volg de mengvoorschriften van de fabrikant van de stabilisator op. Gebruik nooit stabilisator op alcoholbasis (ethanol of methanol).
 - B. Laat de motor 5 minuten lopen om de stabilisator/conditioner door het brandstofsysteem te verspreiden.

- C. Zet de motor af, wacht totdat deze is afgekoeld en laat de benzine uit de tank lopen met behulp van een sifonpomp.
- D. Start de motor en laat deze lopen tot hij afslaat.
- E. Schakel de choke in.
- F. Start de motor opnieuw totdat deze niet meer start.
- G. U moet brandstof op de juiste wijze afvoeren. Verwerk deze volgens de plaatselijk geldende voorschriften.

Belangrijk: Bewaar brandstof die stabilisator/conditioner bevat niet langer dan aanbevolen door de fabrikant van de stabilisator.

9. Nadat de bougie uit de motor is verwijderd, giet u 2 eetlepels motorolie in de bougie-opening.
10. Stop een doek in de bougie-opening om verstuivende olie op te vangen en gebruik vervolgens de startmotor of de handstart om de motor te laten draaien en de olie over de cilinderwand te verspreiden.
11. Monteer de bougie, maar sluit de kabel niet aan op de bougie.
12. Laad de accu op; zie [Accu opladen \(bladz. 32\)](#).
13. Controleer de spanning van de rupsbanden en breng ze op de juiste spanning; zie [De spanning van de rupsbanden controleren en afstellen \(bladz. 34\)](#).
14. Controleer alle bevestigingen en zet ze vast. Repareer of vervang beschadigde onderdelen.
15. Werk alle krassen of afgebladderde metaaloppervlakken bij met lak die verkrijgbaar is bij uw erkende servicedealer.
16. Sla de machine in een schone, droge garage of opslagruimte op. Verwijder het sleuteltje uit het contact en bewaar het op een logische plaats.
17. Dek de machine af om deze te beschermen en schoon te houden.

Problemen, oorzaak en remedie

Probleem	Mogelijke oorzaak	Remedie
De startmotor slaat niet aan.	<ol style="list-style-type: none"> 1. Accu is leeg. 2. De elektrische aansluitingen zijn gecorrodeerd of zitten los. 3. Relais of schakelaar is beschadigd. 	<ol style="list-style-type: none"> 1. Accu opladen of vervangen. 2. Controleren of de elektrische aansluitingen goed contact maken. 3. Neem contact op met een erkende servicedealer.
De motor start niet, start moeilijk of slaat af.	<ol style="list-style-type: none"> 1. De brandstoftank is leeg. 2. De brandstofafsluitklep is gesloten. 3. De bedieningsorganen staan niet in neutraal. 4. De choke staat niet op Aan. 5. Het luchtfilter is vuil. 6. De bougiekabel zit los of is niet aangesloten. 7. De bougie is aangetast, vuil, of de elektrodenafstand is niet correct afgesteld. 8. Vuil, water of oude brandstof in het brandstofsysteem. 	<ol style="list-style-type: none"> 1. Brandstoftank met verse brandstof vullen. 2. Open de brandstofafsluitklep. 3. Zet de bedieningsorganen op neutraal. 4. Chokehendel helemaal naar voren zetten. 5. De luchtfilterelementen reinigen of vervangen. 6. De bougiekabel op de bougie monteren. 7. Nieuwe bougie met een correct afgestelde elektrodenafstand plaatsen. 8. Neem contact op met een erkende servicedealer.
De motor verliest vermogen.	<ol style="list-style-type: none"> 1. De motor is te zwaar belast. 2. Het luchtfilter is vuil. 3. Het oliepeil in het carter is te laag. 4. De koelribben en luchtkanalen onder de ventilatorbehuizing van de motor zijn verstopt. 5. De bougie is aangetast, vuil, of de elektrodenafstand is niet correct afgesteld. 6. Vuil, water of oude brandstof in het brandstofsysteem. 	<ol style="list-style-type: none"> 1. De rijsnelheid verminderen. 2. De luchtfilterelementen reinigen of vervangen. 3. De olie in het carter controleren en bijvullen. 4. Obstructies verwijderen van de koelribben en luchtkanalen. 5. Nieuwe bougie met een correct afgestelde elektrodenafstand plaatsen. 6. Neem contact op met een erkende servicedealer.
De motor raakt oververhit.	<ol style="list-style-type: none"> 1. De motor is te zwaar belast. 2. Het oliepeil in het carter is te laag. 3. De koelribben en luchtkanalen onder de ventilatorbehuizing van de motor zijn verstopt. 	<ol style="list-style-type: none"> 1. De rijsnelheid verminderen. 2. De olie in het carter controleren en bijvullen. 3. Obstructies verwijderen van de koelribben en luchtkanalen.
De machine trilt abnormaal.	<ol style="list-style-type: none"> 1. De bevestigingsbouten van de motor zitten los. 	<ol style="list-style-type: none"> 1. De bevestigingsbouten van de motor vastdraaien.
De machine drijft niet aan.	<ol style="list-style-type: none"> 1. Het peil van de hydraulische vloeistof is te laag. 2. De sleepkleppen zijn open. 3. Het hydraulische systeem is beschadigd. 	<ol style="list-style-type: none"> 1. Hydraulische vloeistof controleren en bijvullen. 2. Sleepkleppen sluiten. 3. Neem contact op met een erkende servicedealer.
De frees draait niet.	<ol style="list-style-type: none"> 1. De frees is vastgelopen op een stuk hout of steen. 2. De aandrijving van de frees is beschadigd. 3. Het hydraulische systeem is verstopt, vervuild of beschadigd. 	<ol style="list-style-type: none"> 1. Zet de motor af en verwijder de obstructie met een stok. 2. Neem contact op met een erkende servicedealer. 3. Neem contact op met een erkende servicedealer.

Probleem	Mogelijke oorzaak	Remedie
De frees snijdt niet snel genoeg.	<ol style="list-style-type: none">1. De tanden zijn versleten.2. Het hydraulische systeem is oververhit.3. Het hydraulische systeem is verstopt, vervuild of beschadigd.	<ol style="list-style-type: none">1. Draai of vervang de tanden.2. Schakel het systeem uit en laat het afkoelen.3. Neem contact op met een erkende servicedealer.

Opmerkingen:

Privacyverklaring EEA/VK

Toro's gebruik van uw persoonlijke gegevens

The Toro Company ('Toro') respecteert uw recht op privacy. Wanneer u onze producten koopt, kunnen we bepaalde persoonlijke informatie over u verzamelen, ofwel rechtstreeks via u ofwel via uw plaatselijk Toro- bedrijf of -dealer. Toro gebruikt deze informatie om te voldoen aan contractuele verplichtingen – zoals het registreren van uw garantie, het behandelen van uw garantieclaim of om contact met u op te nemen in het geval van terugroepacties – en voor legitieme zakelijke doeleinden – zoals klanttevredenheid meten, onze producten verbeteren of u productinformatie verschaffen die van belang kan zijn. Toro kan uw informatie delen met onze dochterondernemingen, distributeurs of andere zakenpartners in verband met deze activiteiten. We kunnen ook persoonlijke informatie vrijgeven van rechtswege of in verband met de verkoop, aankoop of fusie van een bedrijf. We verkopen uw persoonsgegevens nooit aan andere bedrijven voor marketingdoeleinden.

Hoe uw persoonlijke informatie bewaard wordt

Toro bewaart uw persoonlijke informatie zolang deze relevant is voor de bovengenoemde doeleinden en in overeenstemming is met de wettelijke vereisten. Gelieve contact op te nemen via legal@toro.com voor meer informatie over de bewaarperiodes die van toepassing zijn.

Toro's engagement inzake veiligheid

Uw persoonlijke informatie kan behandeld worden in de VS of een ander land dat mogelijk soepelere databeschermingswetten heeft dan het land waar u verblijft. Indien we uw informatie overdragen naar een ander land dan het land waar u verblijft, nemen wij de wettelijk verplichte maatregelen om ervoor te zorgen dat de informatie op gepaste wijze wordt beschermd en veilig wordt behandeld.

Toegang en correctie

U hebt het recht om uw persoonlijke gegevens te corrigeren of te raadplegen, of zich te verzetten tegen de verwerking van uw gegevens of deze te beperken. Om deze rechten uit te oefenen, gelieve een e-mail te sturen naar legal@toro.com. Als u zich zorgen maakt over de manier waarop Toro uw informatie heeft behandeld, vragen wij u om deze direct ten aanzien van ons te uiten. Europese burgers hebben het recht om een klacht in te dienen bij hun gegevensbeschermingsautoriteit.

California Proposition 65 waarschuwing – alleen voor Californië

Wat is een waarschuwing?

Sommige producten die op de markt zijn bevatten een etiket met een waarschuwing als:



WAARSCHUWING: Kanker en schade aan de voortplantingsorganen –
www.p65Warnings.ca.gov.

Wat is Prop 65?

Prop 65 geldt voor elk bedrijf dat actief is in Californië, producten verkoopt in Californië, of producten maakt die kunnen worden verkocht of geïmporteerd in Californië. De wet schrijft voor dat de Gouverneur van Californië een lijst van chemische stoffen bijhoudt en publiceert waarvan bekend is dat ze kanker, geboortefwijkingen en/of andere schade aan de voortplantingsorganen kunnen veroorzaken. De lijst wordt jaarlijks bijgewerkt en omvat honderden chemische stoffen die in veel alledaagse voorwerpen voorkomen. Prop 65 heeft als doel mensen te informeren over blootstelling aan deze chemische stoffen.

Prop 65 verbiedt de verkoop van producten die deze chemicaliën bevatten niet; wel schrijft de wet voor dat het product, de productverpakking en de bijgevoegde documentatie waarschuwingen bevatten. Een Prop 65-waarschuwing betekent ook niet dat een product enige norm of vereiste inzake productveiligheid schendt. De Californische regering stelt duidelijk dat een Prop 65-waarschuwing "niet neerkomt op een wettelijke beslissing dat een product 'veilig' of 'onveilig' is." Veel van deze chemische stoffen worden al jaren op grote schaal en zonder gedocumenteerde schade gebruikt in alledaagse voorwerpen. Ga voor meer informatie naar <https://oag.ca.gov/prop65/faqs-view-all>.

Een Prop 65-waarschuwing betekent dat (1) een bedrijf de blootstelling heeft beoordeeld en van mening is dat deze het niveau 'geen significant risico' overschrijdt, of dat (2) het bedrijf kiest om een waarschuwing te vermelden omdat het weet dat een betreffende chemische stof aanwezig is, zonder evenwel de blootstelling eraan te beoordelen.

Is deze wet overal van kracht?

Prop 65-waarschuwingen zijn enkel vereist krachtens de Californische wet. Deze waarschuwingen ziet men in heel Californië in uiteenlopende omgevingen, bijvoorbeeld in restaurants, kruidenierswinkels, hotels, scholen, ziekenhuizen en op een groot aantal producten. Daarnaast kiezen sommige webverkopers en postorderbedrijven ervoor om Prop 65-waarschuwingen te geven op hun website of in catalogi.

Hoe verschillen de Californische waarschuwingen van de federale grenswaarden in de VS?

De Prop 65-voorschriften zijn vaak strikter dan federale en internationale normen. Voor verschillende stoffen is in Californië al bij veel lagere dosissen een waarschuwing vereist dan elders in de VS. Bijvoorbeeld: de Prop 65-norm voor waarschuwingen voor lood bedraagt 0,5 microgram per dag, wat veel minder is dan de federale en internationale standaarden.

Waarom hebben niet alle vergelijkbare producten deze waarschuwing?

- Producten die verkocht worden in Californië moeten voorzien worden van een Prop 65-aanduiding, maar dit geldt niet voor vergelijkbare producten op andere plaatsen.
- Een bedrijf kan in navolging van een rechtszaak verplicht worden om zijn producten te voorzien van Prop 65-waarschuwingen, terwijl dit voor andere bedrijven die vergelijkbare producten verkopen niet geldt.
- Prop 65 wordt niet eenduidig opgelegd.
- Bedrijven kunnen ervoor kiezen geen waarschuwing te vermelden omdat ze vinden dat ze daar niet toe verplicht zijn in het kader van de Prop 65-voorschriften; ook als er geen waarschuwingen op een product staan, is het best mogelijk dat de betreffende chemische producten toch in vergelijkbare dosissen aanwezig zijn.

Waarom vermeldt Toro deze waarschuwing?

Toro wil consumenten zo goed mogelijk informeren zodat ze geïnformeerde beslissingen kunnen nemen over de producten die ze kopen en gebruiken. Toro vermeldt in sommige gevallen waarschuwingen op basis van zijn kennis over de aanwezigheid van één of meer van de betreffende chemische stoffen, zonder evenwel het niveau van blootstelling te beoordelen, aangezien niet alle betreffende chemische stoffen voorzien zijn van voorschriften voor blootstellingslimieten. Ook al is de blootstelling door producten van Toro verwaarloosbaar of valt deze ruim binnen de categorie 'geen significant risico', heeft Toro er veiligheidshalve voor gekozen om Prop 65-waarschuwingen op te nemen. Als Toro deze waarschuwingen niet vermeldt, zou het bovendien vervolgd kunnen worden door de Staat Californië of door private personen die tenuitvoerlegging van Prop 65 beogen, en het kan op die manier aanzienlijke boetes krijgen.