



**Count on it.**

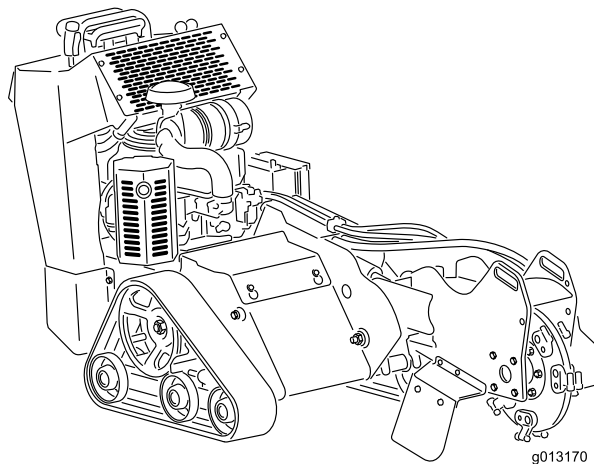
**Manuale dell'operatore**

## Fresa ceppi STX-26

N° del modello 23208—N° di serie 409550000 e superiori

N° del modello 23208G—N° di serie 405300000 e superiori

N° del modello 23208HD—N° di serie 400000000 e superiori



Questo prodotto è conforme a tutte le direttive europee pertinenti quando è stato installato il Kit CE 22368; vedere i dettagli nella Dichiarazione di Conformità (DICO) specifica del prodotto, fornita a parte.

Costituisce una trasgressione al Codice delle Risorse Pubbliche della California, Sezione 4442 o 4443, utilizzare o azionare questo motore su terreno forestale, sottobosco o prateria a meno che il motore non sia dotato di un parascintille, come definito nella Sezione 4442, mantenuto in effettivo stato di marcia, o a meno che il motore non sia realizzato, attrezzato o mantenuto per la prevenzione di incendi.

Il Manuale d'uso del motore allegato fornisce informazioni sull'Environmental Protection Agency (EPA) degli Stati Uniti e sul regolamento del Controllo delle Emissioni dello stato della California riguardo a sistemi di emissione, manutenzione e garanzia. I pezzi di ricambio possono essere ordinati tramite il produttore del motore.

## ⚠ AVVERTENZA

### CALIFORNIA

#### Avvertenza norma "Proposition 65"

**Il gas di scarico di questo prodotto contiene sostanze chimiche note allo Stato della California come cancerogene e responsabili di difetti congeniti ed altri problemi riproduttivi.**

**I poli delle batterie, i morsetti e gli accessori attinenti contengono piombo e relativi composti, sostanze chimiche che nello Stato della California sono considerate cancerogene e causa di anomalie della riproduzione. Lavate le mani dopo aver maneggiato la batteria.**

**L'utilizzo del presente prodotto potrebbe esporre a sostanze chimiche che nello Stato della California sono considerate cancerogene e causa di anomalie congenite o di altre problematiche della riproduzione.**

# Introduzione

Questa macchina ha la funzione di trinciare e rimuovere i ceppi degli alberi e le radici di superficie. Non è stata pensata per tagliare roccia o altro materiale che non sia il legno e la terra circostante un ceppo. L'utilizzo di questo prodotto per scopi diversi da quelli previsti potrebbe rivelarsi pericoloso per voi ed eventuali astanti.

Leggere attentamente queste informazioni per l'uso e la manutenzione del prodotto e per evitare infortuni e danni. Il proprietario è responsabile del corretto utilizzo del prodotto e della sicurezza.

Visitate il sito [www.Toro.com](http://www.Toro.com) per ottenere materiali di formazione sulla sicurezza e il funzionamento dei prodotti, informazioni sugli accessori, assistenza nella localizzazione di un rivenditore o per registrare il vostro prodotto.

Per assistenza, ricambi originali Toro o ulteriori informazioni, rivolgetevi a un Distributore Toro autorizzato o ad un Centro Assistenza Toro, ed abbiate sempre a portata di mano il numero del modello ed il numero di serie del prodotto. [Figura 1](#) illustra la posizione del modello e del numero di serie sul prodotto. Scrivere i numeri nell'apposito spazio.

**Importante:** Con un dispositivo mobile è possibile effettuare la scansione del codice QR sull'adesivo che riporta il numero di serie (se presente) per accedere alla garanzia, ai ricambi e ad altre informazioni sui prodotti.

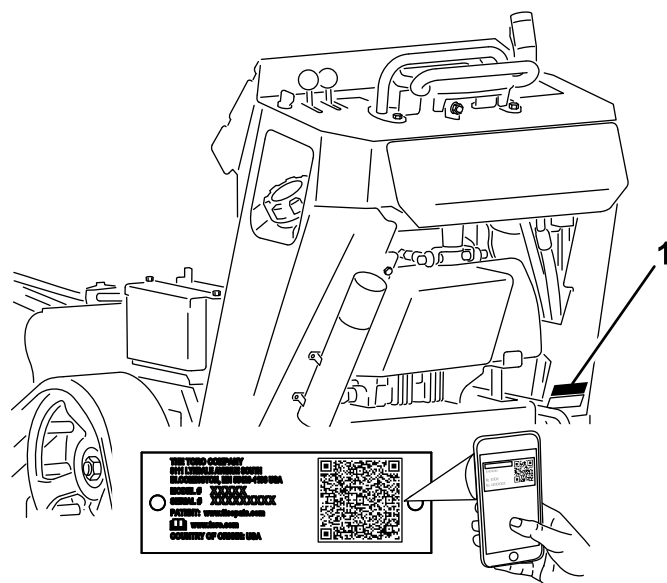


Figura 1

1. Targa del numero del modello e del numero di serie

N° del modello _____
N° di serie _____

Il sistema di avvertimento adottato dal presente manuale identifica i pericoli potenziali e riporta messaggi di sicurezza, identificati dal simbolo di avvertimento (Figura 2), che segnala un pericolo in grado di provocare infortuni gravi o la morte se non si osservano le precauzioni raccomandate.



Figura 2

g000502

1. Simbolo di allerta di sicurezza

Per evidenziare le informazioni vengono utilizzate due parole. **Importante** indica informazioni di carattere meccanico di particolare importanza e **Nota** evidenzia informazioni generali di particolare rilevanza.

## Indice

Sicurezza .....	4
Requisiti generali di sicurezza .....	4
Adesivi di sicurezza e informativi .....	4
Preparazione .....	8
1 Montaggio della leva di comando del fresa ceppi .....	8
2 Controllo del livello dei liquidi .....	8
3 Ricarica della batteria .....	8
Quadro generale del prodotto .....	9
Comandi .....	9
Specifiche .....	12
Attrezzi/accessori .....	12
Prima dell'uso .....	13
Sicurezza prima dell'uso .....	13
Rifornimento di carburante .....	13
Esecuzione della manutenzione giornaliera .....	14
Durante l'uso .....	14
Sicurezza durante le operazioni .....	14
Avviamento del motore .....	16
Guida della macchina .....	16
Spegnimento del motore .....	16
Trinciatura dei ceppi .....	17
Suggerimenti .....	17
Dopo l'uso .....	18
Sicurezza dopo l'uso .....	18
Spostamento di una macchina non funzionante .....	18
Fissaggio della macchina per il trasporto .....	18
Sollevamento della macchina .....	19

Manutenzione .....	20
Sicurezza della manutenzione .....	20
Programma di manutenzione raccoman- dato .....	20
Procedure pre-manutenzione .....	22
Rimozione della piastra di copertura .....	22
Rimozione dello schermo inferiore .....	22
Lubrificazione .....	23
Ingrassaggio della macchina .....	23
Manutenzione del motore .....	24
Sicurezza del motore .....	24
Revisione del filtro dell'aria .....	24
Cambio dell'olio motore .....	25
Manutenzione della/delle candela/e .....	28
Manutenzione del sistema di alimenta- zione .....	29
Spurgo del serbatoio del carburante .....	29
Sostituzione del filtro del carburante .....	29
Manutenzione dell'impianto elettrico .....	30
Sicurezza dell'impianto elettrico .....	30
Revisione della batteria .....	30
Sostituzione dei fusibili .....	32
Manutenzione del sistema di trazione .....	32
Manutenzione dei cingoli .....	32
Manutenzione della cinghia .....	35
Sostituzione della cinghia di trasmissione della pompa .....	35
Manutenzione del sistema di controlli .....	36
Regolazione dell'allineamento del controllo trazione .....	36
Manutenzione dell'impianto idraulico .....	38
Sicurezza dell'impianto idraulico .....	38
Specifiche del fluido idraulico .....	38
Controllo del livello del fluido idraulico .....	39
Sostituzione del filtro idraulico .....	39
Cambio del fluido idraulico .....	40
Manutenzione del fresa ceppi .....	41
Sostituzione dei denti .....	41
Pulizia .....	42
Pulizia della macchina dai detriti .....	42
Rimessaggio .....	42
Rimessaggio sicuro .....	42
Rimessaggio .....	42
Localizzazione guasti .....	44

# Sicurezza

## Requisiti generali di sicurezza

### ⚠ PERICOLO

Potrebbero esserci condotte interrante dei servizi di pubblica utilità nell'area di lavoro. Se urtate durante lo scavo, possono causare scosse elettriche o esplosioni.

Chiedete che nella proprietà o nell'area di lavoro venga segnalata la posizione delle condutture interrante, e non effettuate scavi nelle aree contrassegnate. Contattate il vostro servizio di segnalazione o la vostra azienda di servizi pubblici di zona per la segnalazione della proprietà (ad esempio, negli Stati Uniti, chiamate il numero 811 o, in Australia, chiamate il numero 1100 per il servizio di segnalazione nazionale).

Questo prodotto è in grado di amputare mani e piedi. Rispettate sempre tutte le norme di sicurezza per evitare gravi infortuni o la morte.

- Chiedete che nella proprietà o nell'area di lavoro venga segnalata la posizione delle condutture interrante e di altri oggetti e non effettuate scavi nelle aree contrassegnate.
- Tenete mani e piedi a distanza da denti o altre parti in movimento.
- Tenete gli astanti e gli animali domestici a distanza dalla macchina.
- Leggete e comprendete il contenuto di questo *Manuale dell'operatore* prima di avviare il motore.
- Non lasciate mai che bambini o persone non addestrate utilizzino la macchina.
- Non utilizzate la macchina senza che gli schermi e gli altri dispositivi di protezione siano montati e correttamente funzionanti.
- Prestate la massima attenzione mentre utilizzate la macchina. Non intraprendete alcuna attività che vi possa distrarre; in caso contrario potreste causare infortuni o danni alla proprietà.
- Prima di eseguire interventi di manutenzione, fare rifornimento di carburante o rimuovere eventuali ostruzioni, fermate la macchina, spegnete il motore e togliete la chiave.

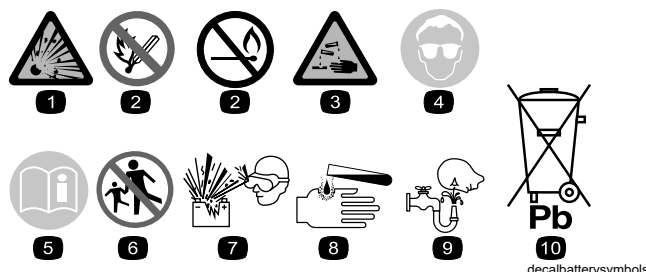
L'errato utilizzo o la manutenzione di questa macchina può causare infortuni. Per ridurre il rischio di incidenti,

rispettate le seguenti norme di sicurezza e fate sempre attenzione al simbolo di allarme ⚠, che indica: Attenzione, Avvertenza o Pericolo – “norme di sicurezza”. Il mancato rispetto di queste istruzioni può provocare infortuni o morte.

## Adesivi di sicurezza e informativi



Gli adesivi di sicurezza e di istruzione sono chiaramente visibili e sono affissi accanto a zone particolarmente pericolose. Sostituite eventuali adesivi se danneggiati o mancanti.



### Simboli della batteria

Sulla vostra batteria si trovano alcuni di questi simboli, o tutti.

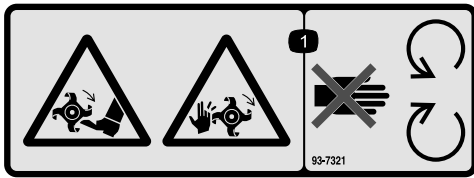
- |  |  |
|--|--|
| 1. Pericolo di esplosione.                                     | 6. Tenete gli astanti lontano dalla batteria.  |
| 2. Vietato fumare, fuoco e fiamme libere                       | 7. Indossate protezioni per gli occhi; i gas esplosivi possono causare cecità e altri infortuni. |
| 3. Pericolo di ustioni da liquido caustico o sostanza chimica. | 8. L'acido della batteria può accecare e causare gravi ustioni.                                  |
| 4. Usate occhiali di sicurezza.                                | 9. Lavate immediatamente gli occhi con abbondante acqua e ricorrete subito al medico.            |
| 5. Leggete il <i>Manuale dell'operatore</i> .                  | 10. Contiene piombo; non disperdete nell'ambiente  |



93-6686

decal93-6686

- |                     |   |
|---------------------|---|
| 1. Fluido idraulico | 2. Leggete il <i>Manuale dell'operatore</i> . |
|---------------------|---|



93-7321

decal93-7321

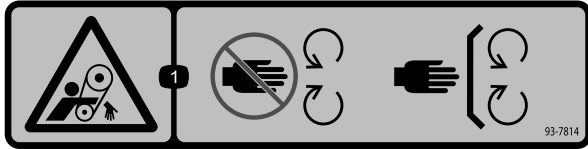


107-8495

decal107-8495

1. Pericolo di ferite o smembramento di mani o piedi causati dalle lame rotanti/pale – tenetevi a distanza dalle parti in movimento.

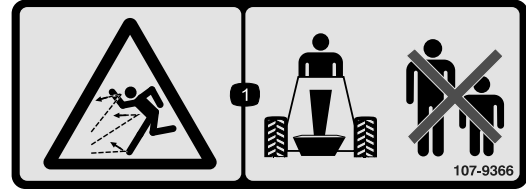
1. Freno di stazionamento



93-7814

decal93-7814

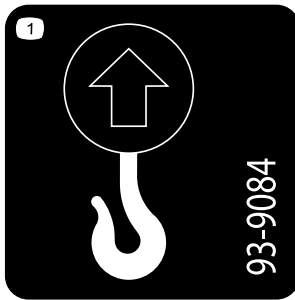
1. Pericolo di aggrovigliamento della cinghia – Non avvicinatevi alle parti in movimento.



107-9366

decal107-9366

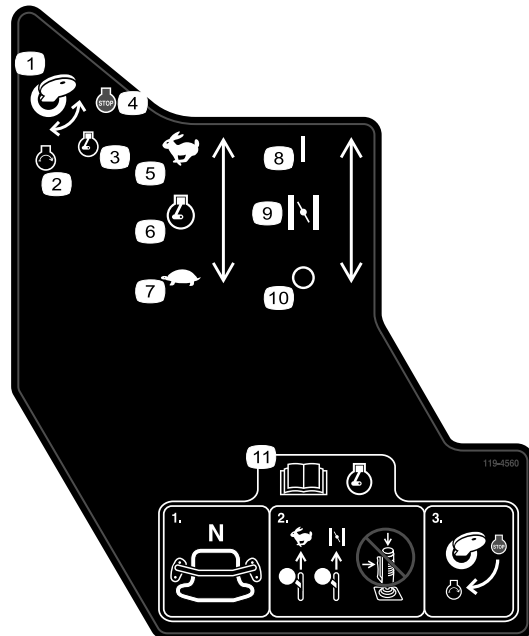
1. Pericolo di lancio di oggetti – tenete gli astanti a distanza di sicurezza dalla macchina.



93-9084

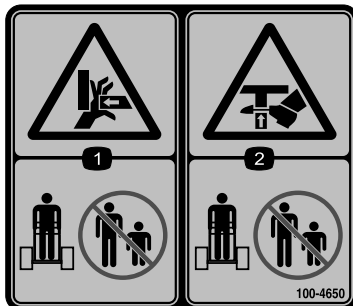
decal93-9084

1. Punto di sollevamento/ancoraggio



119-4560

decal119-4560



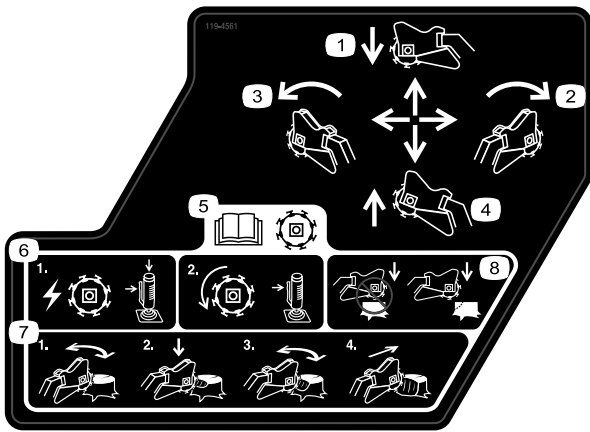
100-4650

decal100-4650

1. Pericolo di stritolamento della mano – tenete gli astanti a distanza di sicurezza.
2. Pericolo di schiacciamento dei piedi – tenete gli astanti a distanza.

1. Chiave di accensione
2. Motore – avviamento
3. Motore – funzionamento
4. Motore – spegnimento
5. Massima
6. Regime del motore
7. Minima
8. On/Chiuso
9. Starter
10. Off/Aperto
11. Leggete il *Manuale dell'operatore* prima di avviare il motore – 1) Accertatevi che il comando della trazione sia in posizione di FOLLE; 2) spostate la leva dell'acceleratore su FAST, chiudete lo starter (se del caso) e non azionate il joystick; 3) girate la chiave per avviare il motore.

L'adesivo 107-8495 è solo per macchine con Kit CE installato.



119-4561

decal119-4561

1. Spingete avanti per abbassare il fresa ceppi.
2. Spostate a destra per spostare il fresa ceppi a destra.
3. Tirate indietro per sollevare il fresa ceppi.
4. Spostate a sinistra per spostare il fresa ceppi a sinistra.
5. Leggete il *Manuale dell'operatore* prima di azionare l'apparato di taglio; inserite la leva laterale e il pulsante superiore del joystick per avviare la lama; continuate inserendo la leva laterale per mantenere la rotazione dell'apparato di taglio.
6. 1) Per azionare il fresa ceppi, premete contemporaneamente il blocco di sicurezza e il dispositivo di azionamento; 2) Tenete premuto il grilletto per mantenere la tranciatrice in funzione.
7. 1) Tranciate orizzontalmente lungo il bordo del ceppo; 2) abbassate leggermente il fresa ceppi sul ceppo; 3) tranciate orizzontalmente fino al livello del terreno; 4) spostate in avanti la tranciatrice.
8. Non iniziate a tranciare a metà del ceppo, ma sul bordo.

**⚠ WARNING: Cancer and Reproductive Harm - [www.P65Warnings.ca.gov](http://www.P65Warnings.ca.gov).**  
For more information, please visit [www.tccoCProp65.com](http://www.tccoCProp65.com)

**CALIFORNIA SPARK ARRESTER WARNING**

Operation of this equipment may create sparks that can start fires around dry vegetation. A spark arrester may be required. The operator should contact local fire agencies for laws or regulations relating to fire prevention requirements.

133-8062

133-8062

decal133-8062

**1**

**STX-26 MODEL 23208 QUICK REFERENCE AID**

**CHECK/SERVICE (DAILY)**

1. OIL LEVEL, ENGINE	4. AIR CLEANER
2. OIL LEVEL, HYDRAULIC TANK	5. BRAKE FUNCTION
3. BELT	6. GREASE - LUBE POINTS (8)

**SPECIFICATIONS/CHANGE INTERVALS**

SEE OPERATOR'S MANUAL FOR INITIAL CHANGES:	FLUID TYPE	CAPACITY	CHANGE INTERVAL		FILTER TORQUE
			FLUID	FILTER	
Ⓐ ENGINE OIL	SAE 10W-30, SAE 10W-40	51 OZ (1.5 L) w/o FILTER 58 OZ (1.7 L) w/ FILTER	100 HRS	200 HRS	3/4 TURN PAST FIRST CONTACT
Ⓑ HYDRAULIC OIL	TORO PREMIUM HYD FLUID TORO PREMIUM TRACTOR FLUID	6 GAL (23 L)	400 HRS	200 HRS	110-140 in-lbs 13-15.5 Nm
Ⓒ AIR FILTER	—	—	—	250 HRS	—
Ⓓ FUEL FILTER	—	—	—	200 HRS	—
Ⓔ FUEL	UNLEADED GASOLINE	4.8 GAL (18 L)	—	—	—

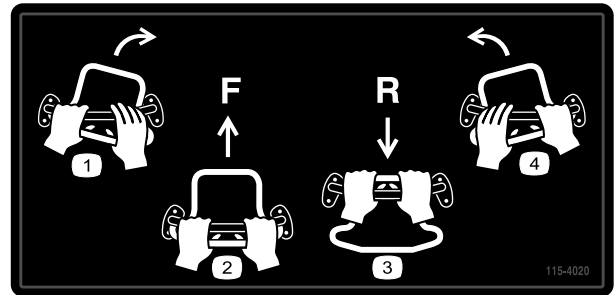
**SERVICE PARTS**

DESCRIPTION / LOCATION	PART NO.
BELT	114-2991
FILTER - OIL	119-8852
FILTER - FUEL	121-4570
FILTER - AIR (OUTER)	119-5944
FILTER - HYDRAULIC (IN TANK)	114-3039
TRACK - RUBBER	112-4816
WHEEL TENSIONER	112-4817
GASKET - BOGIE	106-7585
GRINDER TOOTH KIT	115-9385
POCKET - ANGLED	115-9384
POCKET - STRAIGHT	115-9388

**137-3875**

decal137-3875

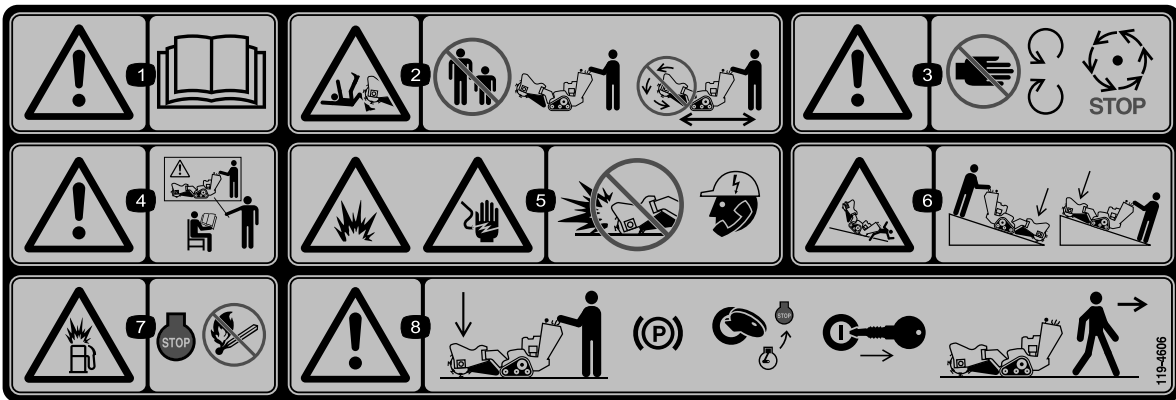
1. Leggete il *Manuale dell'operatore*.



115-4020

decal115-4020

- |                    |                      |
|--------------------|----------------------|
| 1. Svolta a destra | 3. Retromarcia       |
| 2. Marcia avanti   | 4. Svolta a sinistra |



decal119-4606

### 119-4606

1. Avvertenza – leggete il *Manuale dell'operatore*.
2. Pericolo di taglio/smembramento; fresa ceppi – tenete gli astanti a distanza dalla macchina; non azionate la testa del fresa ceppi durante il trasporto della macchina.
3. Attenzione – allontanatevi dalle parti in movimento; aspettate che tutte le parti in movimento si siano fermate.
4. Avvertenza – non utilizzate la macchina se non siete opportunamente addestrati.
5. Pericolo di esplosione e di scosse elettriche – non effettuate scavi in aree con condutture pubbliche interrate; contattate gli enti elettrici locali prima di effettuare operazioni di scavo.
6. Pericolo ribaltamento/schiacciamento – abbassate l'apparato di taglio quando lavorate sui pendii.
7. Pericolo di esplosione, rifornimento – spegnete il motore e tutte le fonti di accensione durante il rifornimento.
8. Avvertenza – prima di lasciare la macchina abbassate la testa del fresa ceppi, inserite il freno di stazionamento (se del caso), spegnete il motore e togliete la chiave.

# Preparazione

## Parti sciolte

Verificate che sia stata spedita tutta la componentistica, facendo riferimento alla seguente tabella.

Procedura	Descrizione	Qté	Uso
<b>1</b>	Leva di comando del fresa ceppi Controdado	1 1	Montaggio della leva di comando del fresa ceppi.
<b>2</b>	Non occorrono parti	–	Controllo del livello dei fluidi.
<b>3</b>	Non occorrono parti	–	Caricamento della batteria.

# 1

## Montaggio della leva di comando del fresa ceppi

Parti necessarie per questa operazione:

1	Leva di comando del fresa ceppi
1	Controdado

## Procedura

1. Inserite il controdado sulla leva di comando del fresa ceppi (Figura 3).

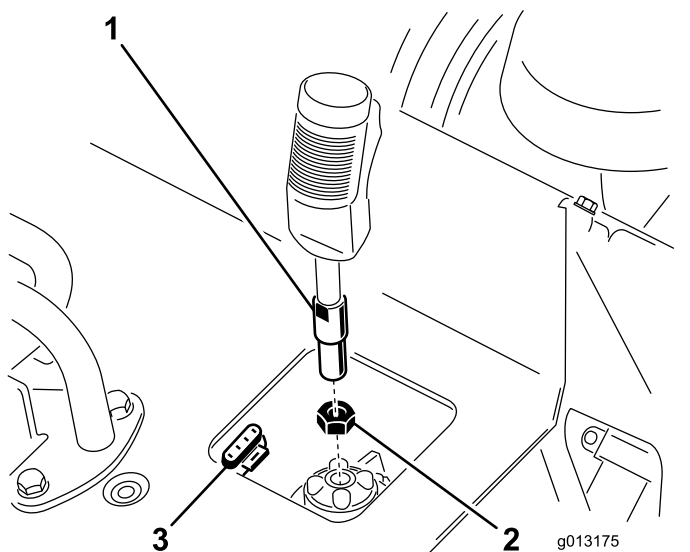


Figura 3

1. Leva di comando del fresa ceppi
2. Controdado
3. Connettore a 4 poli

2. Inserite la leva di comando del fresa ceppi nella presa sul quadro di comando (Figura 3).
3. Con il dispositivo di azionamento orientato in avanti, serrate il controdado nella presa per fissare la leva in posizione (Figura 3).
4. Collegate il cavo sulla leva al connettore a 4 poli sotto il pannello di controllo (Figura 3).

# 2

## Controllo del livello dei liquidi

Non occorrono parti

## Procedura

Prima di avviare il motore per la prima volta controllate il livello dell'olio motore e dei fluidi idraulici. Per ulteriori informazioni fate riferimento alle seguenti sezioni:

- [Controllo del livello dell'olio motore \(pagina 25\)](#)
- [Controllo del livello del fluido idraulico \(pagina 39\)](#)

# 3

## Ricarica della batteria

Non occorrono parti

## Procedura

Caricate la batteria; vedere [Ricarica della batteria \(pagina 31\)](#) per ulteriori informazioni.



# Quadro generale del prodotto

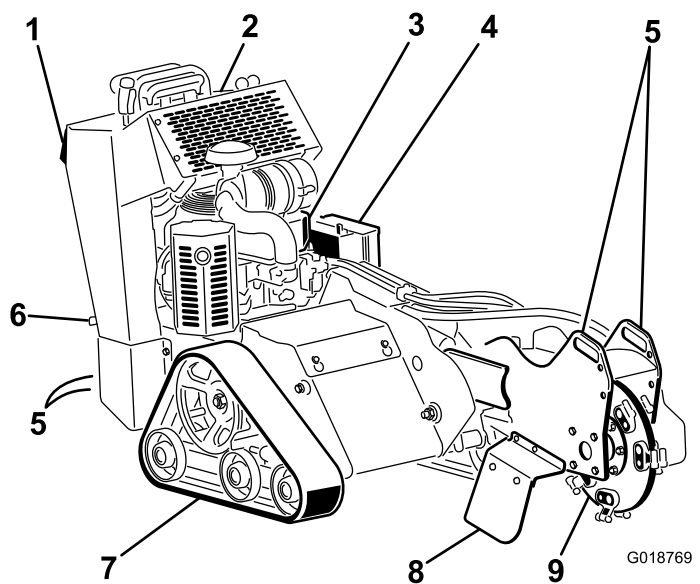


Figura 4

- |   |   |                     |
|---|---|---------------------|
| 1. Piastra di sicurezza di sicurezza di retromarcia | 4. Batteria   | 7. Cingolo          |
| 2. Quadro di comando                                | 5. Punto di ancoraggio/sollevamento                           | 8. Schermo del chip |
| 3. Motore   | 6. Leva del freno di stazionamento (solo macchine con Kit CE) | 9. Fresa ceppi      |

## Comandi

Prima di avviare il motore e di utilizzare la macchina, familiarizzate con tutti i comandi (Figura 5).

## Quadro di comando

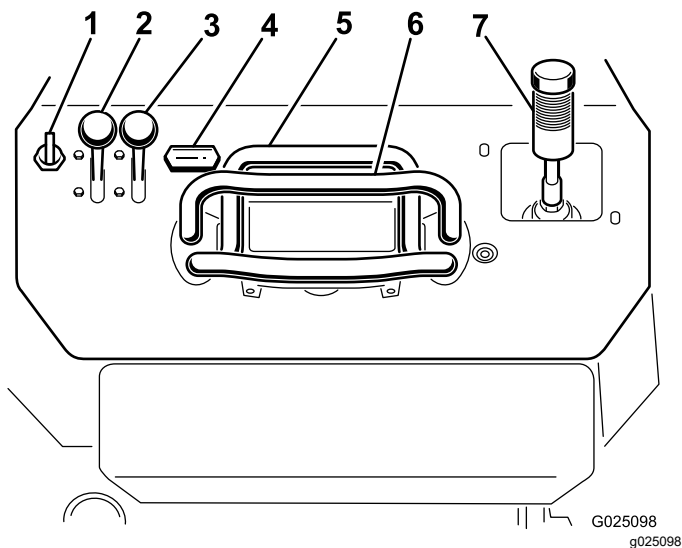


Figura 5

- |                           |   |
|---------------------------|---|
| 1. Interruttore a chiave  | 5. Comando di trazione                                    |
| 2. Leva dell'acceleratore | 6. Barra di riferimento                                   |
| 3. Starter                | 7. Leva di comando/sollevamento idraulico del fresa ceppi |
| 4. Contaore               |   |

## Interruttore a chiave

L'interruttore a chiave, utilizzato per avviare e spegnere il motore, ha 3 posizioni: SPEGNIMENTO, FUNZIONAMENTO e AVVIAMENTO. Vedere [Avviamento del motore \(pagina 16\)](#).

## Leva dell'acceleratore

Spostate il comando in avanti per aumentare il regime del motore, indietro per ridurlo.

## Starter

Prima di avviare il motore a freddo, spostate in avanti lo starter. Quando il motore si è avviato, regolate lo starter in modo da mantenere un regime regolare. Non appena possibile, spostate lo starter completamente indietro.

**Nota:** In caso di motore tiepido, è poco o per nulla necessario strozzare l'afflusso dell'aria.

## Contaore

Il contaore visualizza il numero di ore di servizio che sono state registrate sulla macchina.

## Barra di riferimento

Mentre guidate, utilizzate la barra di riferimento come maniglia e come punto di leva per il controllo della macchina. Per garantire un andamento regolare e controllato della macchina, durante la guida non togliete mai entrambe le mani dalla barra di riferimento.

## Leva del freno di stazionamento

Per inserire il freno di stazionamento, sollevate la leva. Disinserite il freno di stazionamento spingendo la leva in basso.

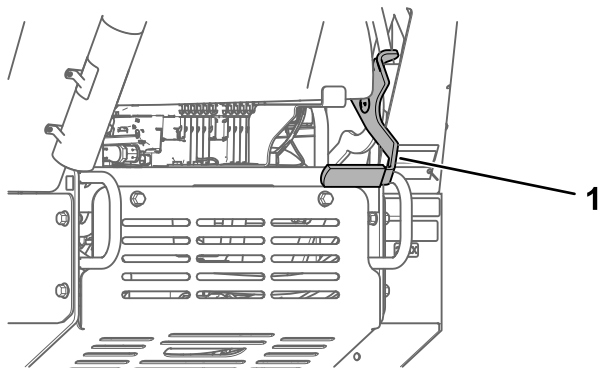


Figura 6

g355524

1. Leva del freno di stazionamento

## Comando di trazione

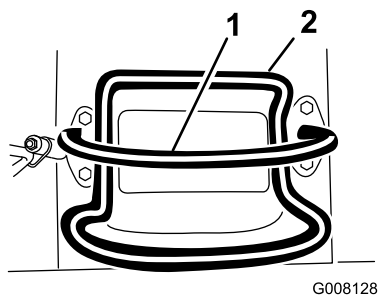


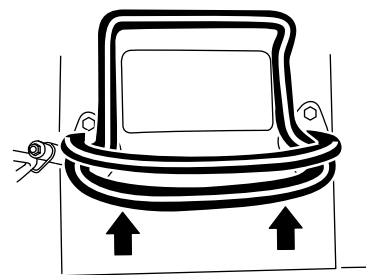
Figura 7

G008128

g008128

1. Barra di riferimento
2. Comando di trazione

- Per avanzare, spostate in avanti il comando della trazione (Figura 8).



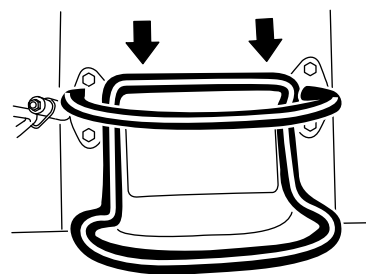
G008129

g008129

Figura 8

- Per spostarvi in retromarcia, tirate indietro il comando della trazione (Figura 9).

**Importante:** Quando vi spostate in retromarcia, controllate che dietro di voi non vi siano ostacoli e tenete le mani sulla barra di riferimento.

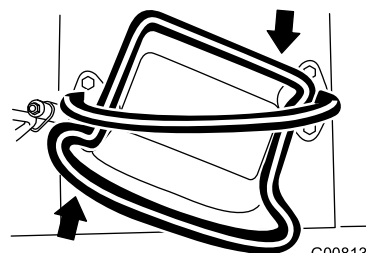


G008130

g008130

Figura 9

- Per girare a destra, ruotate il controllo della trazione in senso orario (Figura 10).



G008131

g008131

Figura 10

- Per girare a sinistra, ruotate il controllo della trazione in senso antiorario (Figura 11).

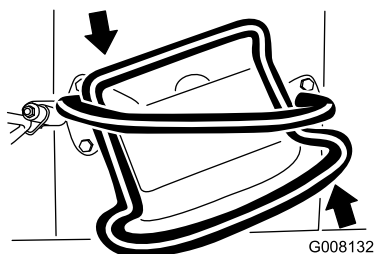


Figura 11

g008132

- Per arrestare la macchina, rilasciate il controllo della trazione (Figura 7).

**Nota:** Più spostate le leve di comando della trazione in una direzione o nell'altra, più velocemente si sposta la macchina in tale direzione.

## Leva di comando/sollevamento idraulico del fresa ceppi

Avviate il fresa ceppi con la relativa leva di comando come segue:

- Per avviare il fresa ceppi (Figura 12), premete il pulsante a grilletto e poi il pulsante rosso in alto sulla leva. Avviate il fresa ceppi, rilasciate il pulsante rosso.
- Per arrestare il fresa ceppi (Figura 12), rilasciate il dispositivo di azionamento per più di mezzo secondo.

**Nota:** Se azionate il fresa ceppi e rilasciate temporaneamente il dispositivo di azionamento (cioè meno di mezzo secondo), il fresa ceppi continuerà a funzionare.

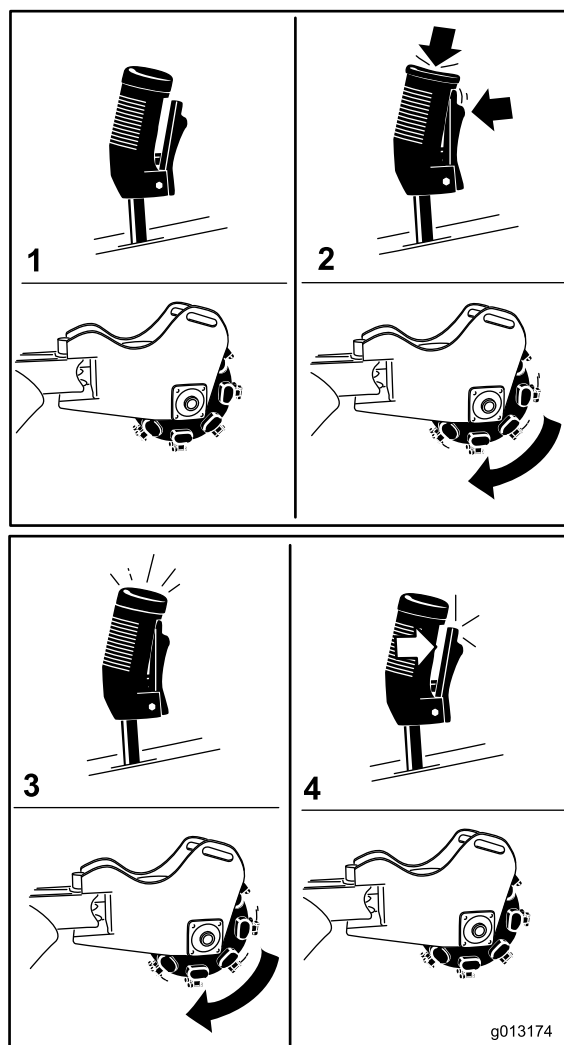


Figura 12

g013174

1. Folle
2. Avviate il fresa ceppi
3. Mettete in funzione il fresa ceppi
4. Arrestate il fresa ceppi

- Per sollevare il fresa ceppi, portate la leva indietro (Figura 13).



Figura 13

g013623

- Per abbassare il fresa ceppi, spingete in avanti la leva (Figura 14).

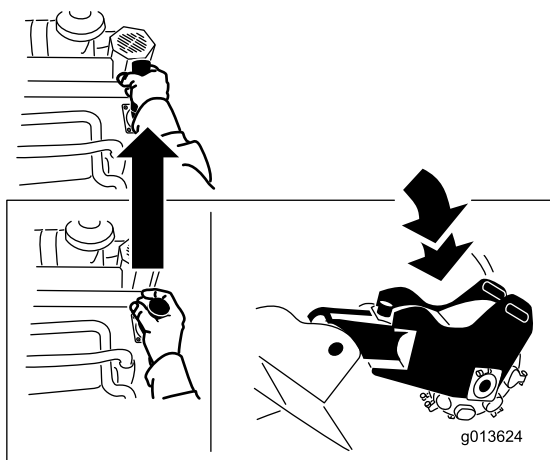


Figura 14

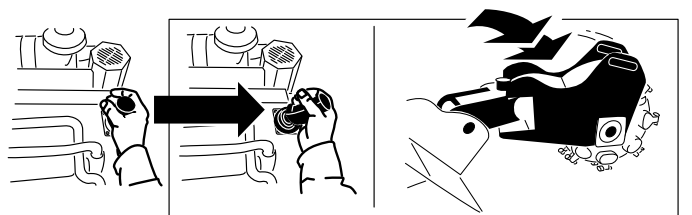
g013624

## Attrezzi/accessori

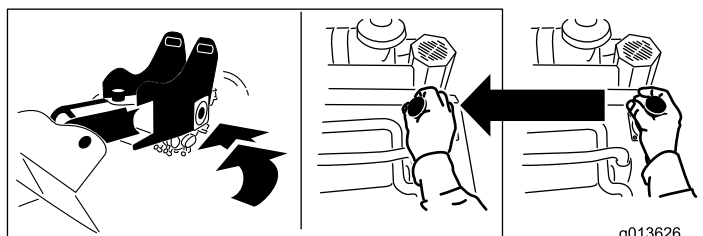
È disponibile una gamma di attrezzi ed accessori approvati da Toro per l'impiego con la macchina, per ottimizzare ed ampliare le sue applicazioni. Richiedete la lista degli attrezzi e accessori approvati a un Centro assistenza o a un distributore Toro autorizzati, oppure visitate [www.Toro.com](http://www.Toro.com).

Per garantire prestazioni ottimali e mantenere sempre la macchina in conformità con le norme di sicurezza, utilizzate esclusivamente ricambi e accessori originali Toro. L'utilizzo di parti di ricambio e accessori di altri produttori può essere pericoloso e rendere nulla la garanzia.

- Per ruotare il fresa ceppi a destra o sinistra, spostate la leva nella direzione desiderata (Figura 15).



g243266



g013626  
g013626

Figura 15

## Specifiche

**Nota:** Specifiche e disegno sono soggetti a variazione senza preavviso.

Larghezza	84 cm
Lunghezza	198,5 cm
Altezza	113 cm
Peso	544 kg

# Funzionamento

**Nota:** Stabilite i lati sinistro e destro della macchina dalla normale posizione di guida.

## Prima dell'uso

### Sicurezza prima dell'uso

#### Requisiti generali di sicurezza

- Chiedete che nella proprietà o nell'area di lavoro venga segnalata la posizione delle condutture interrato e di altri oggetti e non effettuate scavi nelle aree contrassegnate. Annotate la posizione di oggetti o strutture non contrassegnati quali depositi sotterranei, pozzi o fosse settiche.
- Ispezionate l'area dove utilizzerete l'attrezzatura.
  - Valutate il terreno per determinare quali accessori e attrezzi vi occorrono per effettuare il lavoro in modo idoneo e sicuro.
  - Eliminate tutti i detriti.
  - Prima di azionare la macchina, assicuratevi che non vi siano astanti.
  - Fermate la macchina se qualcuno entra nell'area di lavoro.
- Acquisite familiarità con il funzionamento sicuro dell'attrezzatura, dei comandi dell'operatore e degli adesivi di sicurezza.
  - Il proprietario è responsabile della formazione di tutti gli operatori e i meccanici.
  - Non lasciate mai che bambini o persone non addestrate utilizzino o effettuino interventi di manutenzione sulla macchina. Le normative locali possono restringere l'età dell'operatore oppure richiedere la certificazione della formazione.
  - Imparate come arrestare la macchina e spegnere il motore rapidamente.
  - Controllate che i comandi dell'operatore, gli interruttori di sicurezza e le protezioni siano collegati e correttamente funzionanti. Se non funziona correttamente, non azionate la macchina.
  - Individuate le aree a rischio segnalate sulla macchina e sugli attrezzi e tenete mani e piedi a distanza da tali aree.
  - Fermate la macchina, spegnete il motore e togliete la chiave prima di abbandonare la posizione operativa.

### Sicurezza del carburante

- Prestate estrema cautela nel maneggiare il carburante. È infiammabile e i suoi vapori sono esplosivi.
- Spegnete sigarette, sigari, pipa e altre fonti di accensione.
- Utilizzate soltanto taniche per carburanti approvate.
- Non rimuovete il tappo del carburante né rabboccate il serbatoio del carburante mentre il motore è in funzione o è caldo.
- Non dedicatevi a operazioni di aggiunta o di rimozione di carburante in spazi chiusi.
- Non rimessate la macchina o la tanica del carburante in luoghi in cui siano presenti fiamme libere, scintille o spie, come quelle di uno scaldabagno o di altri apparecchi.
- Se del carburante dovesse fuoriuscire, non tentate di avviare il motore, evitate di creare fonti di innesco fino a quando i vapori di carburante non saranno evaporati.
- Non riempite le taniche all'interno di un veicolo o su un autocarro o sul pianale di un rimorchio con rivestimento in plastica. Posizionate sempre le taniche a terra, lontano dal vostro veicolo, prima del rifornimento.
- Rimuovete l'attrezzatura dall'autocarro o rimorchio ed effettuate il rifornimento quando si trova a terra. Qualora ciò non sia possibile, rifornitevi da una tanica portatile piuttosto che da un ugello erogatore del carburante.
- Tenete sempre l'ugello erogatore del carburante a contatto con il bordo del serbatoio del carburante o con l'apertura della tanica sino al completamento del rifornimento. Non utilizzate una pistola con il grilletto bloccato per l'erogazione automatica continua.

### Rifornimento di carburante

#### Carburante consigliato

- Per ottenere risultati ottimali utilizzate solo benzina senza piombo fresca (con meno di 30 giorni) e pulita, di 87 o più ottani (metodo di classificazione (R+M)/2).
- **Etanolo:** È accettabile la benzina con etanolo fino al 10% (nafta) o 15% di MTBE (metil-ter-butil etere) per volume. L'etanolo e l'MTBE non sono la stessa cosa. Non è consentito l'utilizzo di benzina con il 15% di etanolo (E15) per volume. **Non utilizzate benzina con etanolo superiore al 10%**

**per volume**, come E15 (contiene etanolo al 15%), E20 (contiene etanolo al 20%) o E85 (contiene etanolo fino all'85%). L'utilizzo di benzina non consentita può causare problemi di prestazioni e/o danni al motore non coperti dalla garanzia.

- **Non** utilizzate benzina contenente metanolo.
- **Non conservate il carburante nel serbatoio o nei contenitori durante l'inverno, a meno che non utilizzate uno stabilizzatore del carburante.**
- **Non** aggiungete olio alla benzina.

## Uso dello stabilizzatore/additivo

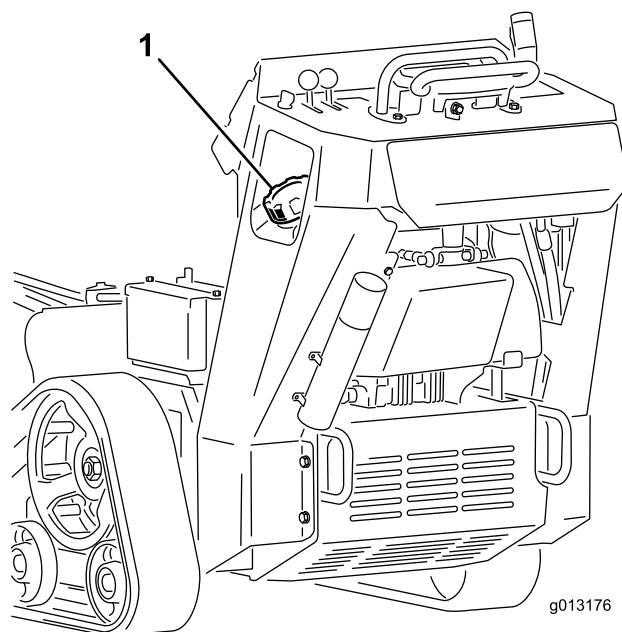
Utilizzate stabilizzatore/additivo del carburante sulla macchina, per mantenere il carburante fresco più a lungo se usato come indicato dal produttore dello stabilizzatore del carburante.

**Importante:** Non utilizzate additivi per carburante contenenti metanolo o etanolo.

Aggiungete la quantità di stabilizzatore/additivo del carburante al carburante fresco come indicato dal produttore dello stabilizzatore del carburante.

## Riempimento del serbatoio del carburante

1. Parcheggiate la macchina su terreno pianeggiante, inserite il freno di stazionamento (se presente) e abbassate il fresa ceppi.
2. Spegnete il motore, togliete la chiave e lasciatelo raffreddare.
3. Pulite l'area attorno al tappo del serbatoio del carburante e rimuovetela (Figura 16).



**Figura 16**

1. Tappo del serbatoio di carburante
2. Indicatore di livello del carburante

4. Aggiungete carburante nel serbatoio fino a quando il livello non è tra 6 e 13 mm sotto la base del collo del bocchettone.

**Importante:** Questo spazio permette l'espansione del carburante. Non riempite completamente il serbatoio.

5. Inserite saldamente il tappo del serbatoio del carburante, girandolo fino a farlo scattare.
6. Tergete il carburante eventualmente versato.

## Esecuzione della manutenzione giornaliera

Ogni giorno, prima di avviare la macchina, effettuate le procedure Ogni utilizzo/Giornaliere elencate in [Manutenzione \(pagina 20\)](#).

## Durante l'uso

## Sicurezza durante le operazioni

### Requisiti generali di sicurezza

- Tenete mani e piedi a distanza da denti o altre parti in movimento.

- Tenete gli astanti e gli animali domestici a distanza dalla macchina e non trasportate mai passeggeri.
  - Indossate abbigliamento consono, comprendente occhiali di protezione, pantaloni lunghi, scarpe robuste e antiscivolo e protezioni per l'udito.
  - Legate i capelli lunghi e non indossate abiti o gioielli larghi o pendenti.
  - Interrompete la fresatura se qualcuno entra nell'area di lavoro.
- Azionate la macchina solo in aree dove vi sia spazio libero sufficiente per effettuare manovre in sicurezza.
  - Prestate attenzione agli ostacoli che si trovano molto vicini a voi. Il mancato rispetto della corretta distanza da alberi, pareti e altre barriere potrebbe comportare infortuni durante il funzionamento in retromarcia della macchina se non prestate attenzione all'area circostante.
  - Guardate dietro di voi e in basso prima di fare retromarcia, per assicurarvi che il percorso sia sgombro.
  - Prestate la massima attenzione mentre utilizzate la macchina. Non intraprendete alcuna attività che vi possa distrarre; in caso contrario potreste causare infortuni o danni alla proprietà.
  - Non muovete a scatti i comandi, adottate un movimento regolare.
  - Il proprietario/utilizzatore può impedire ed è responsabile di incidenti che potrebbero causare infortuni alle persone o danni alla proprietà.
  - Non utilizzate la macchina se siete stanchi, malati o sotto l'effetto di alcol o droghe.
  - Utilizzate la macchina solo quando la luminosità è buona.
  - Assicuratevi che tutte le trasmissioni siano in posizione di folle e inserite il freno di stazionamento prima di avviare il motore. Avviate il motore soltanto dalla postazione dell'operatore.
  - Prestate la massima attenzione quando vi avvicinate a curve cieche, cespugli, alberi o altri oggetti che possano impedire la vista.
  - Arrestate il fresa ceppi quando non lo usate.
  - Se colpite un oggetto, arrestate la macchina, spegnete il motore, togliete la chiave ed eseguite le verifiche del caso. Effettuate qualsiasi riparazione sia necessaria prima di riprendere il lavoro.
  - Non azionate mai il motore in un'area chiusa.
  - Non lasciate mai incustodita una macchina in moto. Prima di abbandonare la posizione operativa, effettuate le seguenti procedure:
    - Abbassate il fresa ceppi a terra.
    - Inserite il freno di stazionamento.
    - Spegnete il motore e togliete la chiave.

## Sicurezza in pendenza

- Affrontate i pendii in salita e discesa con la parte frontale della macchina rivolta verso la salita.
- Il sollevamento del fresa ceppi in pendenza influisce sulla stabilità della macchina. Tenete il fresa ceppi in posizione abbassata in pendenza.
- Le pendenze sono la causa principale di incidenti dovuti a perdita di controllo e ribaltamenti, che possono provocare gravi infortuni o la morte. L'utilizzo della macchina su pendenze di qualsiasi tipo o su terreno non uniforme richiede un livello superiore di attenzione.
- Stabilite le vostre procedure e regole operative in pendenza. Queste procedure devono includere una ricognizione del sito per determinare quali pendenze sono sicure per l'utilizzo della macchina. Basatevi sempre su buon senso e giudizio quando effettuate questa ricognizione.
- Rallentate e fate molta attenzione sui pendii. Le condizioni del terreno possono influire sulla stabilità della macchina.
- Evitate di eseguire partenze o arresti della macchina su una pendenza.
- Evitate di curvare sulle pendenze. Se è proprio necessario, curvate lentamente e mantenete a monte il lato pesante della macchina.
- Sulle pendenze eseguite tutti i movimenti in modo lento e graduale. Non effettuate improvvisi cambiamenti di velocità o di direzione.
- Se non vi sentite a vostro agio nell'utilizzo della macchina in pendenza, non utilizzatela.
- Fate attenzione a buche, solchi o cunette, poiché il terreno irregolare può causare il ribaltamento della macchina. L'erba alta può nascondere degli ostacoli.
- Prestate attenzione su superfici bagnate. La minore aderenza può provocare uno slittamento.
- Valutate l'area per assicurarvi che il terreno sia sufficientemente stabile per supportare la macchina.
- Prestate cautela durante l'utilizzo della macchina in prossimità di:

- Scarpate
- Fossi
- Terrapieni
- Zone d'acqua

La macchina potrebbe ribaltarsi improvvisamente se un cingolo dovesse superare il bordo o se il bordo cedesse. Mantenete una distanza di sicurezza tra la macchina ed eventuali pericoli.

- Se la macchina inizia a inclinarsi, lasciate andare i comandi e allontanatevi dalla macchina.
- Non parcheggiate la macchina su salite o pendenze.

## Avviamento del motore

1. Portate la leva dell'acceleratore al centro tra le posizioni di MINIMA e MASSIMA (Figura 17).

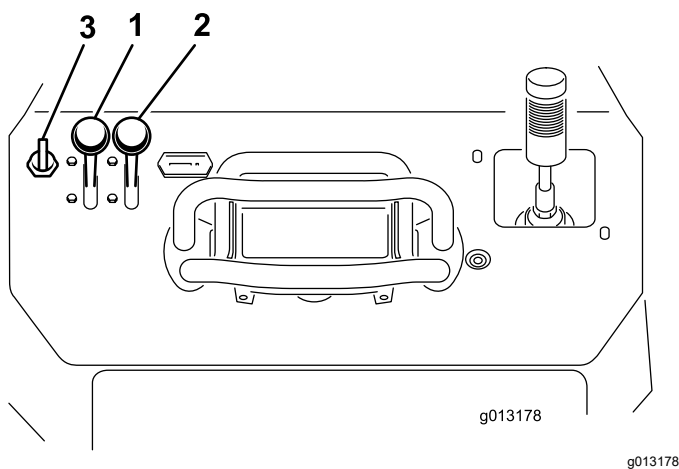


Figura 17

1. Leva dell'acceleratore
2. Starter
3. Chiave

2. Spostate la leva dello starter in posizione di ACCENSIONE (Figura 17).

**Nota:** Con il motore tiepido o caldo non è sempre necessario attivare lo starter.

3. Ruotate la chiave in posizione di ACCENSIONE (Figura 17). Rilasciate la chiave quando il motore si avvia.

**Importante:** Non utilizzate il motorino di avviamento per più di 10 secondi alla volta. Se il motore non si avvia, attendete 30 secondi perché si raffreddi prima di riprovare. La mancata osservanza di queste istruzioni può fare bruciare il motorino di avviamento.

4. Spostate gradualmente lo starter in posizione di SPEGNIMENTO (Figura 17). Se il motore si ferma o esita, riavviate lo starter finché il motore non si sarà scaldato.

5. Spostate la leva dell'acceleratore nella posizione desiderata (Figura 17).

**Importante:** Lasciare il motore in funzione ad alti regimi quando l'impianto idraulico è freddo (ovvero, quando la temperatura dell'aria è pari o inferiore a quella di congelamento) potrebbe danneggiare l'impianto idraulico. Quando avviate il motore in condizioni di freddo, lasciatelo in funzione con l'acceleratore in posizione media per 2–5 minuti prima di spostare l'acceleratore in posizione di MASSIMA.

**Nota:** Se la temperatura esterna è inferiore a quella di congelamento, riponete la macchina in un deposito per mantenerla più al caldo e facilitarne l'avviamento.

## Guida della macchina

Utilizzate i comandi di trazione per spostare la macchina. Maggiore è lo spostamento dei comandi di trazione in una delle due direzioni, più veloce viaggerà la macchina in tale direzione. Rilasciate i comandi del trattorino per arrestare la macchina.

### ⚠ ATTENZIONE

**In fase di retromarcia, potreste urtare oggetti stazionari o astanti e causare gravi infortuni o la morte.**

**Guardate dietro di voi per escludere la presenza di ostacoli o astanti e tenete le mani sulla barra di riferimento.**

Il comando dell'acceleratore regola la velocità del motore, misurata in giri al minuto. Posizionate la leva dell'acceleratore in posizione di MASSIMA per ottenere prestazioni ottimali. Tuttavia, potete utilizzare la posizione dell'acceleratore per guidare a velocità inferiori.

## Spegnimento del motore

1. Parcheggiate la macchina su terreno pianeggiante, inserite il freno di stazionamento (se presente) e abbassate il fresa ceppi.
2. Spostate la leva dell'acceleratore in posizione di MINIMA.
3. Se il motore è stato utilizzato intensamente o è caldo, lasciatelo girare alla minima per un minuto prima di spostare l'interruttore a chiave in posizione di SPEGNIMENTO.

**Nota:** Ciò aiuta a raffreddare il motore prima che venga spento. In caso di emergenza, potete spegnere immediatamente il motore.



4. Girate l'interruttore a chiave in posizione di SPEGNIMENTO e togliete la chiave.

### **⚠ ATTENZIONE**

**Un bambino o una persona non addestrata che cerchi di azionare la macchina può provocare incidenti.**

**Togliete la chiave dall'interruttore quando lasciate la macchina, anche se solo per pochi secondi.**

## Trinciatura dei ceppi

1. Avviate il motore, sollevate il fresa ceppi, portate la leva dell'acceleratore in posizione di MASSIMA e spostate la macchina verso il ceppo da trinciare.
2. Utilizzate la leva di comando del fresa ceppi e il comando della trazione per posizionare il fresa ceppi sul lato della parte anteriore del ceppo, circa 2,5 cm sotto la superficie (Figura 18).
3. Avviate il fresa ceppi e attendete che raggiunga la velocità massima.
4. Utilizzate la leva di comando per spostare lentamente il fresa ceppi attraverso la parte anteriore del ceppo, provocando una miriade di trucioli (Figura 18).

**Importante:** La tranciatrice riduce automaticamente la velocità alla quale si muove nel ceppo per mantenere la velocità ottimale del volano e non incastrarsi nel legno.

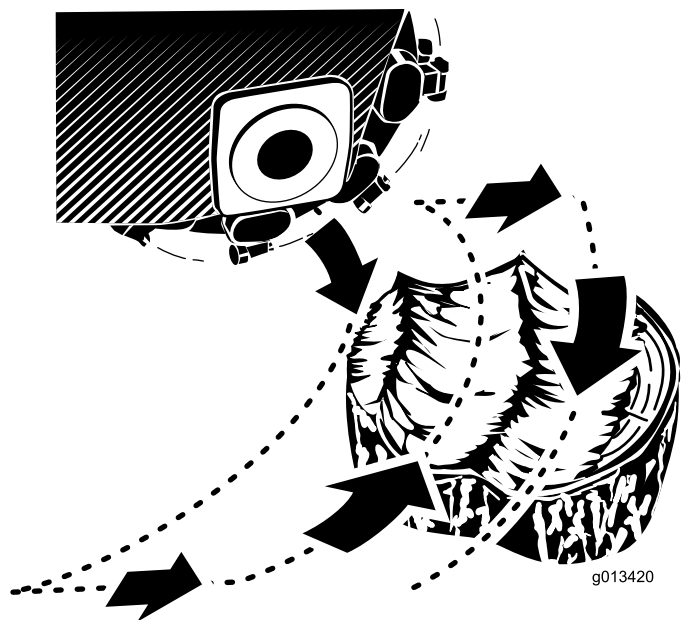


Figura 18

5. Spostate la macchina di pochi centimetri e ripetete il passaggio 4 (Figura 18).
6. Ripetete i passaggi da 4 a 5 fino a tagliare interamente la parte del ceppo (Figura 18).
7. Fate retromarcia, posizionate il fresa ceppi sul lato della parte anteriore del ceppo e abbassatela a circa 2,5 cm sotto la superficie.
8. Ripetete le fasi da 4 a 7 finché il ceppo non è tagliato.
9. Per tagliare eventuali radici di grandi dimensioni, posizionate il fresa ceppi su ogni radice e utilizzate il comando della trazione e della tranciatrice stessa per spostarla lungo la radice e tagliare.
10. Pulite i detriti da sollevamento idraulico, trasmissioni, marmitte e motore dopo ogni utilizzo; fate riferimento a Pulizia della macchina dai detriti (pagina 42).

## Suggerimenti

- Per evitare danni ai macchinari, sgombrate la zona da rifiuti, rami e pietre prima di mettere in funzione.
- Trinciate sempre con l'acceleratore al massimo (massima velocità del motore).
- Agite sui bordi del ceppo per ottimizzare la trinciatura. Quando la lunghezza di taglio è prossima a 1/4 del diametro della ruota, abbassate il fresa ceppi e riprendete a tagliare il bordo.

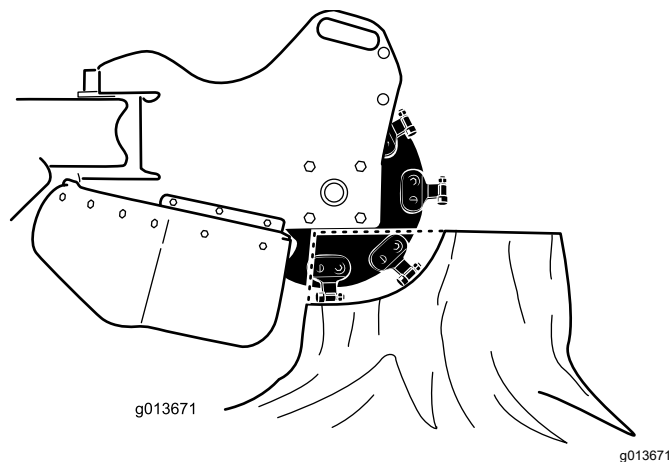


Figura 19

- Ascoltate il motore e controllate la velocità delle ruote del fresa ceppi per mantenerne la velocità. Rallentate il movimento della testa regolando il joystick quando il taglio appare difficoltoso.
- Nella trinciatura da sinistra a destra, la maggior parte dei detriti si sposta verso la sinistra della

ruota del fresa ceppi. Nel taglio da destra a sinistra, i detriti si spostano verso destra.

- È possibile anche tagliare un ceppo lateralmente per ridurre il danno sul manto erboso,

## Dopo l'uso

## Sicurezza dopo l'uso

### Requisiti generali di sicurezza

- Parcheggiate la macchina su una superficie pianeggiante, disinnestate l'impianto idraulico del fresa ceppi, abbassate il fresa ceppi, inserite il freno di stazionamento, spegnete il motore e togliete la chiave. Attendete che tutte le parti in movimento si arrestino e lasciate raffreddare la macchina prima di eseguire interventi di riparazione, manutenzione, pulizia o di rimessarla.
- Eliminate ogni detrito da trasmissioni, marmitte e motore per ridurre il rischio di incendio. Tergete l'olio o il carburante versati.
- Mantenete tutte le parti in buone condizioni operative e la bulloneria ben serrata.
- Prestate la massima attenzione durante il carico e lo scarico della macchina da un rimorchio o un autocarro.

## Spostamento di una macchina non funzionante

**Importante:** Non trainate o tirate la macchina senza aver prima aperto le valvole di traino o provocherete danni all'impianto idraulico.

1. Inserite il freno di stazionamento e abbassate il fresa ceppi.
2. Spegnete il motore e togliete la chiave.
3. Rimuovete lo schermo inferiore.
4. Con l'aiuto di una chiave, girate due volte in senso antiorario le valvole per il rimorchio situate sulle pompe idrauliche (Figura 20).

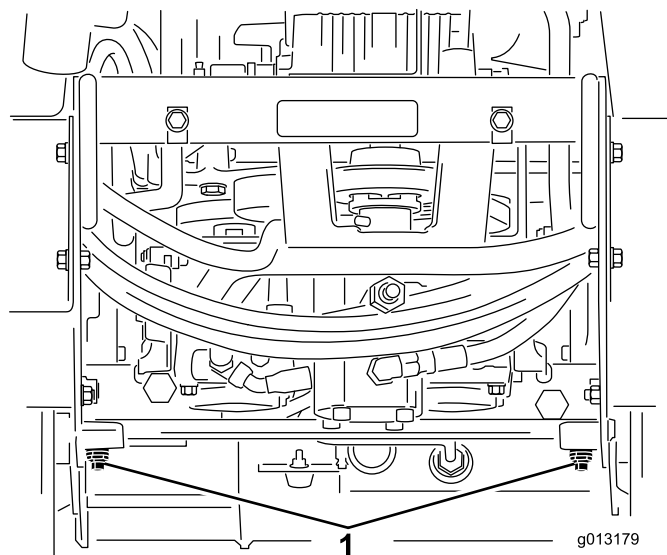


Figura 20

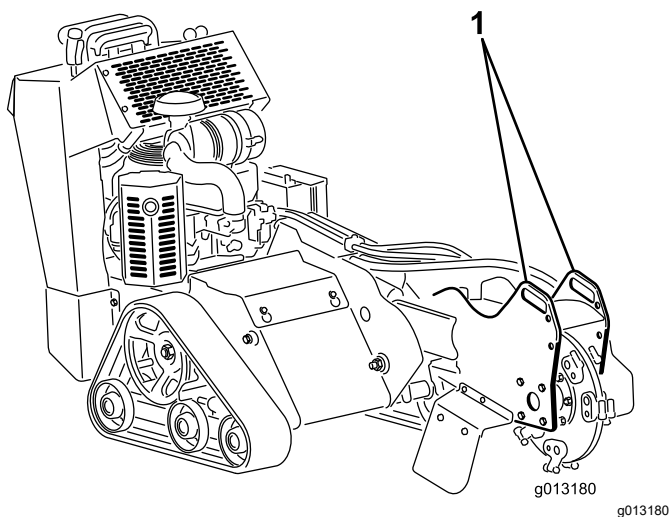
1. Valvole per il rimorchio

5. Installate lo schermo inferiore e trainate la macchina come richiesto.
6. Dopo la riparazione della macchina, chiudete le valvole per il rimorchio prima di azionare la macchina.

## Fissaggio della macchina per il trasporto

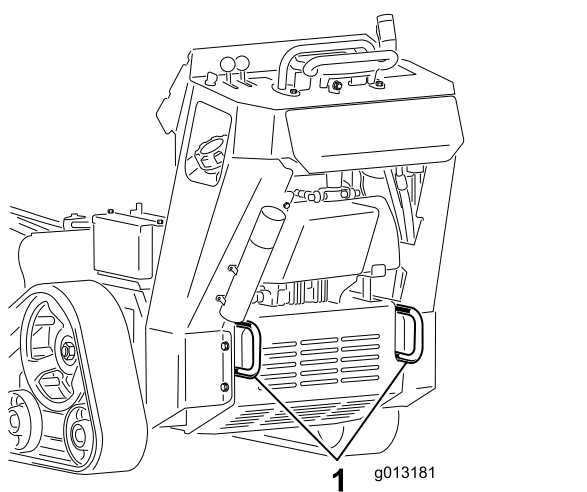
**Importante:** Non azionate né guidate la macchina sulle sedi stradali. Prestate la massima attenzione durante il carico e lo scarico della macchina da un rimorchio o un autocarro.

1. Parcheggiate la macchina su terreno pianeggiante, inserite il freno di stazionamento (se presente) e abbassate il fresa ceppi.
2. Spegnete il motore e togliete la chiave.
3. Fissate la macchina al rimorchio con catene o cinghie utilizzando gli anelli di attacco/sollevamento sulla parte anteriore e posteriore della macchina (Figura 21 e Figura 22). Fate riferimento alle ordinanze locali per i requisiti relativi ai rimorchi e ai punti di attacco.



**Figura 21**

1. Anello di attacco anteriore
- 



**Figura 22**

1. Anelli di attacco posteriori
- 

## Sollevamento della macchina

La macchina può essere sollevata utilizzando gli anelli di attacco/solevamento come punti di sollevamento ([Figura 21](#) e [Figura 22](#)).

# Manutenzione

**Nota:** Stabilite i lati sinistro e destro della macchina dalla normale posizione di guida.

## ⚠ ATTENZIONE

Se lasciate la chiave nel relativo interruttore, qualcuno potrebbe accidentalmente avviare il motore e ferire gravemente voi o gli astanti.

Rimuovete la chiave dal relativo interruttore, scollegate i cappellotti dalle candele prima di eseguire operazioni di manutenzione. e riponeteli in un luogo sicuro, perché non tocchino accidentalmente le candele.

## Sicurezza della manutenzione

- Parcheggiate la macchina su terreno pianeggiante, disinnestate l'impianto idraulico del fresa ceppi, abbassate il fresa ceppi, inserite il freno di stazionamento, spegnete il motore e togliete la chiave. Attendete che tutte le parti in movimento si arrestino e lasciate raffreddare la macchina prima di eseguire interventi di riparazione, manutenzione, pulizia o di rimassarla.
- Tergete l'olio o il carburante versati.
- Non permettete che personale non addestrato esegua interventi di manutenzione sulla macchina.
- Utilizzate cavalletti per sostenere i componenti quando necessario.
- Scaricate con cautela la pressione dai componenti che hanno accumulato energia.
- Prima di eseguire qualsiasi riparazione, scollegare la batteria.
- Tenete mani e piedi a distanza dalle parti in movimento. Se possibile, non eseguire regolazioni mentre il motore è in funzione.
- Mantenete tutte le parti in buone condizioni operative e la bulloneria ben serrata. Sostituite tutti gli adesivi usurati o danneggiati.
- Non manomettete i dispositivi di sicurezza.
- Utilizzate solo parti di ricambio originali Toro.

## Programma di manutenzione raccomandato

Cadenza di manutenzione	Procedura di manutenzione
Dopo le prime 8 ore	<ul style="list-style-type: none"><li>• Cambiate l'olio motore.</li></ul>
Dopo le prime 50 ore	<ul style="list-style-type: none"><li>• Controllate e regolate la tensione dei cingoli.</li></ul>
Prima di ogni utilizzo o quotidianamente	<ul style="list-style-type: none"><li>• Ingrassaggio della macchina. (Ingrassate immediatamente dopo ogni lavaggio.)</li><li>• Controllate il livello dell'olio motore.</li><li>• Controllate le condizioni e pulite i cingoli.</li><li>• Verificate le condizioni dei denti; ruotate o sostituite quelli eventualmente usurati o danneggiati e serrate i dadi per tutti i denti.</li><li>• Controllate che gli elementi di fissaggio non siano allentati.</li></ul>
Dopo ogni utilizzo	<ul style="list-style-type: none"><li>• Ripulite la macchina dai detriti</li></ul>
Ogni 25 ore	<ul style="list-style-type: none"><li>• Controllate il livello dell'elettrolito della batteria.</li><li>• Controllo del livello del fluido idraulico.</li></ul>
Ogni 100 ore	<ul style="list-style-type: none"><li>• Cambiate l'olio motore.</li><li>• Sostituite o pulite e distanziate la/e candela/e.</li><li>• Controllate e regolate la tensione dei cingoli.</li><li>• Controllate i tubi idraulici per verificare che non ci siano perdite, connessioni allentate, tubi aggrovigliati, supporti di fissaggio allentati, usura o deterioramento causato dalle condizioni atmosferiche o da agenti chimici e riparate se necessario.</li></ul>
Ogni 200 ore	<ul style="list-style-type: none"><li>• Cambiate il filtro dell'olio motore.</li><li>• Sostituzione del filtro del carburante.</li><li>• Sostituzione del filtro idraulico.</li></ul>

Cadenza di manutenzione	Procedura di manutenzione
Ogni 250 ore	<ul style="list-style-type: none"> <li>• Sostituite il filtro principale dell'aria e controllate le condizioni del filtro di sicurezza (con maggior frequenza in ambienti inquinati o polverosi).</li> <li>• Controllo e ingrassaggio delle ruote non motrici.</li> </ul>
Ogni 400 ore	<ul style="list-style-type: none"> <li>• Cambio del fluido idraulico.</li> </ul>
Ogni 500 ore	<ul style="list-style-type: none"> <li>• Sostituite il filtro di sicurezza dell'aria (con maggior frequenza in ambienti inquinati o polverosi).</li> </ul>
Ogni 1500 ore	<ul style="list-style-type: none"> <li>• Sostituite tutti i tubi flessibili mobili.</li> </ul>
Ogni anno o prima del rimessaggio	<ul style="list-style-type: none"> <li>• Controllate e regolate la tensione dei cingoli.</li> <li>• Ritoccate la vernice scheggiata.</li> </ul>

**Importante:** Per ulteriori interventi di manutenzione si rimanda al manuale d'uso del motore.

# Procedure pre-manutenzione

## Rimozione della piastra di copertura

**Importante:** Gli elementi di fissaggio presenti sui coperchi di questa macchina sono progettati in modo tale che rimangano agganciati ai coperchi dopo la loro rimozione. Allentate di alcuni giri tutti gli elementi di fissaggio su ogni coperchio, così che il coperchio risulti mobile ma ancora agganciato, quindi allentate completamente gli elementi di fissaggio fino a liberare del tutto il coperchio. Questa procedura vi impedirà di staccare accidentalmente del tutto i bulloni dagli elementi di fissaggio.

1. Parcheggiate la macchina su terreno pianeggiante, inserite il freno di stazionamento (se presente) e abbassate il fresa ceppi.
2. Spegnete il motore e togliete la chiave.

### ⚠ AVVERTENZA

Sotto il coperchio vi è una cinghia che, quando la macchina è in funzione, gira e potrebbe agganciare dita, mani, capelli sciolti e abiti, col rischio di causare lesioni gravi, amputazione o morte.

Prima di rimuovere il coperchio, spegnete sempre il motore e attendete l'arresto di tutte le parti in movimento.

3. Allentate il bullone sul retro della piastra di copertura.
4. Allentate uno dopo l'altro i 3 bulloni che fissano la piastra di copertura al telaio, fino a liberare completamente il coperchio (Figura 23).

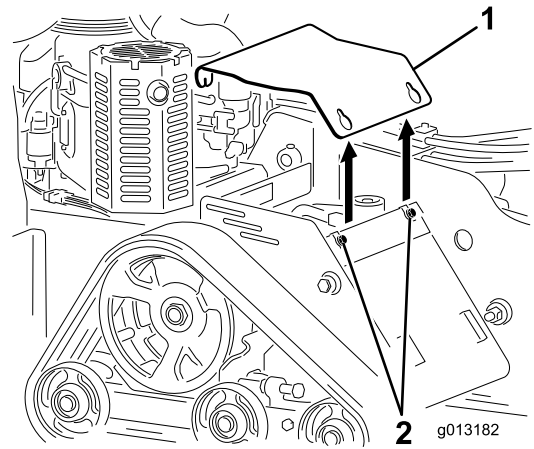


Figura 23

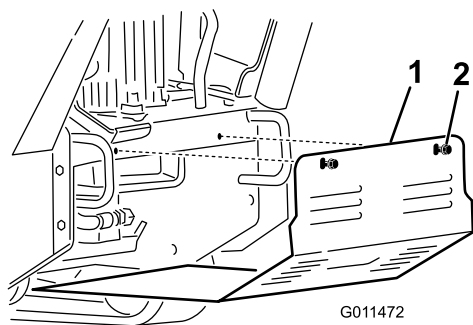
1. Piastra di copertura      2. Bulloni

5. Sollevate il retro della piastra di copertura fino a vedere il motore ed estraetela dalla testa dei bulloni e dalla macchina.
6. Per montare la piastra di copertura prima di mettere in funzione la macchina, fatela scorrere nella sua sede e fissatela con i 3 bulloni allentati in precedenza (Figura 23).

## Rimozione dello schermo inferiore

**Importante:** Gli elementi di fissaggio presenti sui coperchi di questa macchina sono progettati in modo tale che rimangano agganciati ai coperchi dopo la loro rimozione. Allentate di alcuni giri tutti gli elementi di fissaggio su ogni coperchio, così che il coperchio risulti mobile ma ancora agganciato, quindi allentate completamente gli elementi di fissaggio fino a liberare del tutto il coperchio. Questa procedura vi impedirà di staccare accidentalmente del tutto i bulloni dagli elementi di fissaggio.

1. Parcheggiate la macchina su terreno pianeggiante, inserite il freno di stazionamento (se presente) e abbassate il fresa ceppi.
2. Spegnete il motore e togliete la chiave.
3. Allentate uno dopo l'altro i 2 bulloni che fissano lo schermo inferiore, fino a liberare completamente lo schermo (Figura 24).



**Figura 24**

1. Schermo inferiore                      2. Bulloni

4. Spingete lo schermo indietro ed estraetelo dalla macchina.
5. Per montare lo schermo di protezione prima di mettere in funzione la macchina, fatelo scorrere nella macchina in modo che poggi su tutte e 4 le alette e fissatelo con i 2 bulloni che avete precedentemente allentato (Figura 24).

**Nota:** Potreste dover sollevare lo schermo inferiore per assicurarvi che poggi sulle alette frontali.

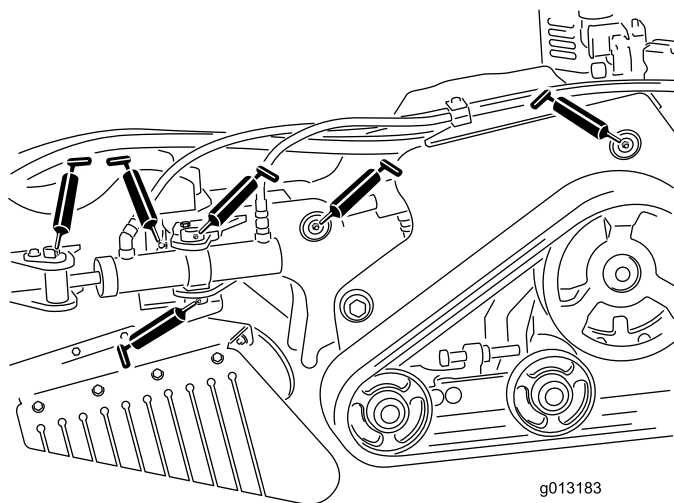
# Lubrificazione

## Ingrassaggio della macchina

**Intervallo tra gli interventi tecnici:** Prima di ogni utilizzo o quotidianamente (Ingrassate immediatamente dopo ogni lavaggio.)

Tipo di grasso: grasso universale

1. Parcheggiate la macchina su terreno pianeggiante e abbassate la tranciatrice.
2. Spegnete il motore e togliete la chiave.
3. Pulite i raccordi d'ingrassaggio con un cencio.
4. Collegate un ingrassatore a pressione a ciascun ingrassatore (Figura 25 e Figura 26).
5. Pompate del grasso negli ingrassatori finché non inizia a fuoriuscire dai cuscinetti (circa tre applicazioni).
6. Tergete il grasso superfluo.



**Figura 25**

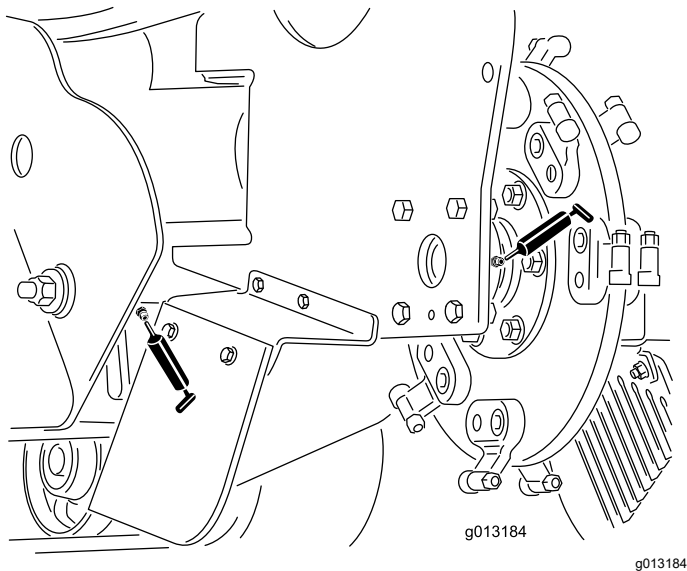


Figura 26

## Manutenzione del motore

### Sicurezza del motore

- Spegnete il motore prima di controllare l'olio o aggiungere olio nella coppa.
- Non modificate la taratura del regolatore del motore e non fate superare al motore il regime previsto.
- Tenete mani, piedi, viso, abbigliamento ed altre parti del corpo lontano da marmitta e altre superfici calde.

### Revisione del filtro dell'aria

**Intervallo tra gli interventi tecnici:** Ogni 250 ore—Sostituite il filtro principale dell'aria e controllate le condizioni del filtro di sicurezza (con maggior frequenza in ambienti inquinati o polverosi).

Ogni 500 ore—Sostituite il filtro di sicurezza dell'aria (con maggior frequenza in ambienti inquinati o polverosi).

### Rimozione dei filtri

1. Parcheggiate la macchina su terreno pianeggiante, inserite il freno di stazionamento (se presente) e abbassate il fresa ceppi.
2. Spegnete il motore e toglie la chiave.
3. Rilasciate i dispositivi di fermo del filtro dell'aria e toglie il coperchio dal corpo del filtro (Figura 27).

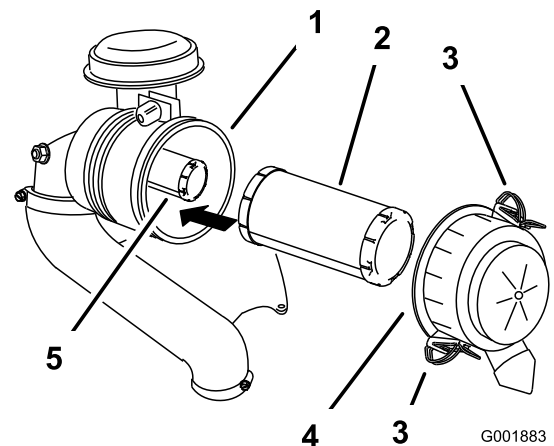


Figura 27

- |                     |                                   |
|---------------------|-----------------------------------|
| 1. Corpo del filtro | 4. Coperchio del filtro dell'aria |
| 2. Filtro primario  | 5. Filtro di sicurezza            |
| 3. Fermo            |                                   |



- Pulite l'interno del coperchio del filtro dell'aria con aria compressa.
- Estraete con cautela il filtro primario dal corpo del filtro dell'aria (Figura 27).

**Nota:** Non urtate il filtro contro il corpo.

- Togliete il filtro di sicurezza solo se intendete sostituirlo.

**Importante:** Non tentate di pulire il filtro di sicurezza. Se il filtro di sicurezza è sporco, il filtro primario è senz'altro danneggiato. Sostituite entrambi i filtri.

## Revisione del filtro primario

Verificate se il filtro primario è danneggiato, proiettando una luce forte sull'esterno del filtro e guardando l'interno.

**Nota:** I fori sono visibili come punti luminosi. Se il filtro è sporco, piegato o danneggiato, sostituitelo. Non pulite il filtro primario.

## Revisione del filtro di sicurezza

Il filtro di sicurezza va sostituito, mai pulito.

**Importante:** Non tentate di pulire il filtro di sicurezza. Se il filtro di sicurezza è sporco, il filtro primario è senz'altro danneggiato. Sostituite entrambi i filtri.

## Montaggio dei filtri

**Importante:** Per evitare danni al motore, utilizzatelo sempre tenendo montati entrambi i filtri dell'aria e il carter.

- Prima di montare filtri nuovi verificate che non siano stati danneggiati durante il trasporto.

**Nota:** Non usate filtri danneggiati.

- Se sostituite il filtro di sicurezza, fatelo scorrere delicatamente nel corpo del filtro (Figura 27).
- Montate con cautela il filtro primario sul filtro di sicurezza (Figura 27).

**Nota:** Verificate che sia stato inserito a fondo, premendo sul bordo esterno del filtro mentre lo inserite.

**Importante:** Non premete contro la parte morbida interna del filtro.

- Montate il coperchio del filtro dell'aria con il lato contrassegnato **up** (alto) rivolto in alto, quindi fissate i dispositivi di fermo (Figura 27).

## Cambio dell'olio motore

**Intervallo tra gli interventi tecnici:** Dopo le prime 8 ore—Cambiate l'olio motore.

Prima di ogni utilizzo o quotidianamente—Controllate il livello dell'olio motore.

Ogni 100 ore—Cambiate l'olio motore.

Ogni 200 ore—Cambiate il filtro dell'olio motore.

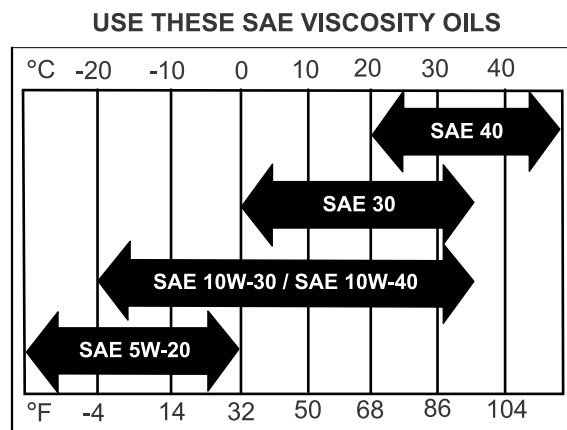
## Specifiche dell'olio motore

**Nota:** Cambiate l'olio più spesso in ambienti particolarmente polverosi o sabbiosi.

**Tipo di olio:** Olio detergente (API service SF, SG, SH o SJ)

**Capacità della coppa dell'olio:** 2,1 litri con filtro rimosso; 1,8 litri senza rimuovere il filtro

**Viscosità:** Fate riferimento alla tabella sottostante.



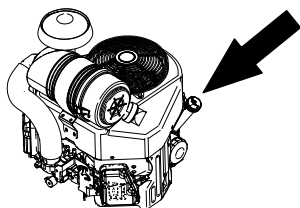
G004216

g004216

Figura 28

## Controllo del livello dell'olio motore

- Parcheggiate la macchina su terreno pianeggiante, inserite il freno di stazionamento (se presente) e abbassate il fresa ceppi.
- Spegnete il motore e toglie la chiave.



g242254

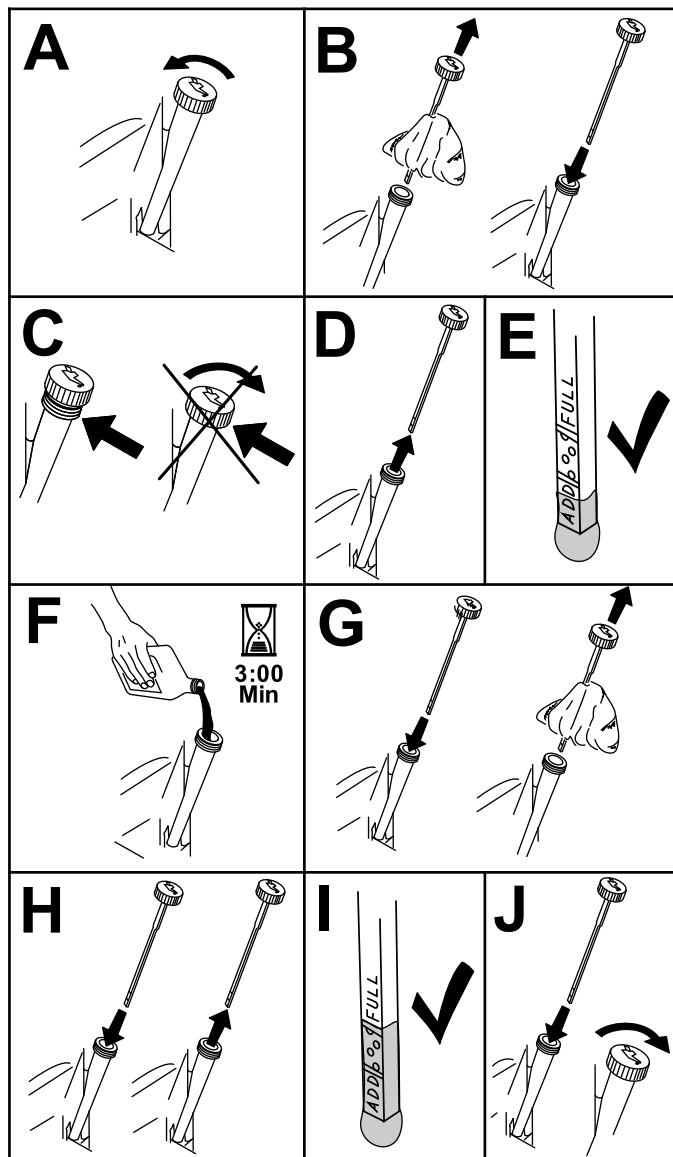


Figura 29

g194611

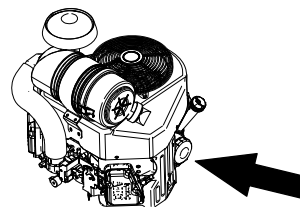
## Cambio dell'olio motore

**Nota:** Consegnate l'olio usato presso un centro di raccolta.

1. Avviate il motore e lasciatelo funzionare per cinque minuti.

**Nota:** L'olio caldo defluisce con maggiore facilità.

2. Parcheggiate la macchina su terreno pianeggiante, inserite il freno di stazionamento (se presente) e abbassate il fresa ceppi.
3. Spegnete il motore e toglie la chiave.
4. Cambiate l'olio come illustrato nella [Figura 30](#).



g242255

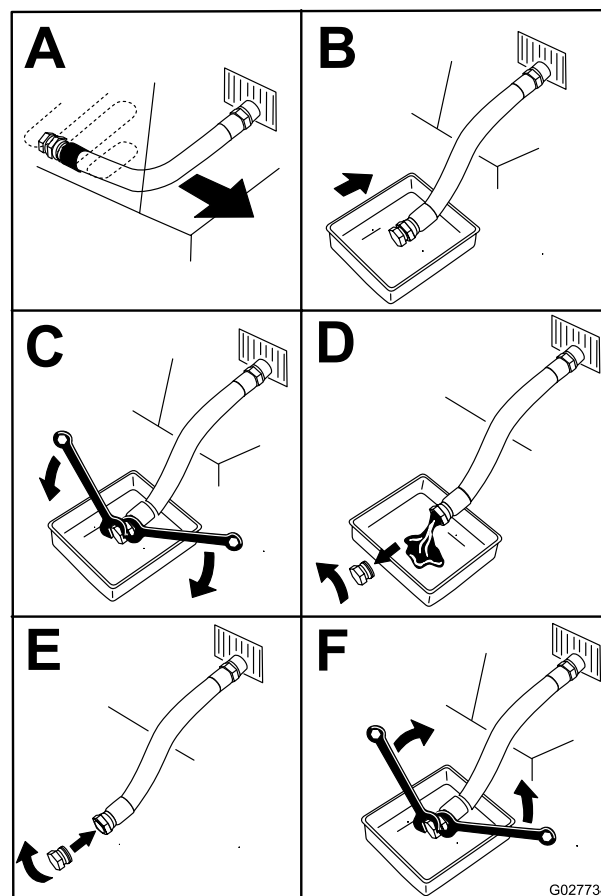


Figura 30

G027734

g027734

5. Versate lentamente circa l'80% dell'olio indicato nel tubo di rifornimento e sempre con cautela rabboccate l'olio necessario per portarlo alla tacca Full (Pieno) ([Figura 31](#)).

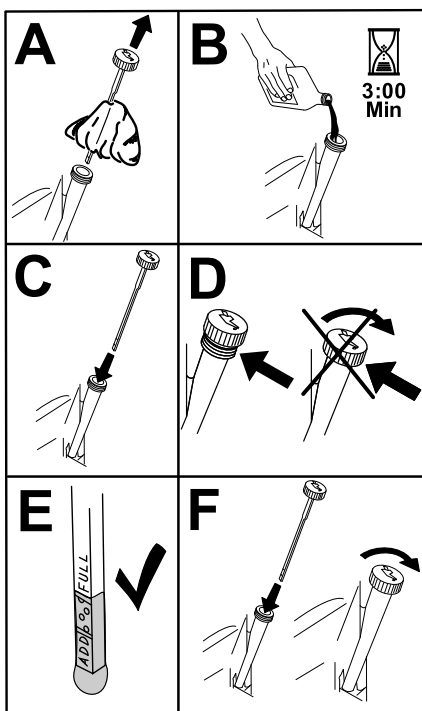


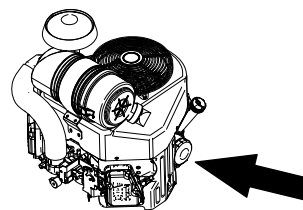
Figura 31

g194610

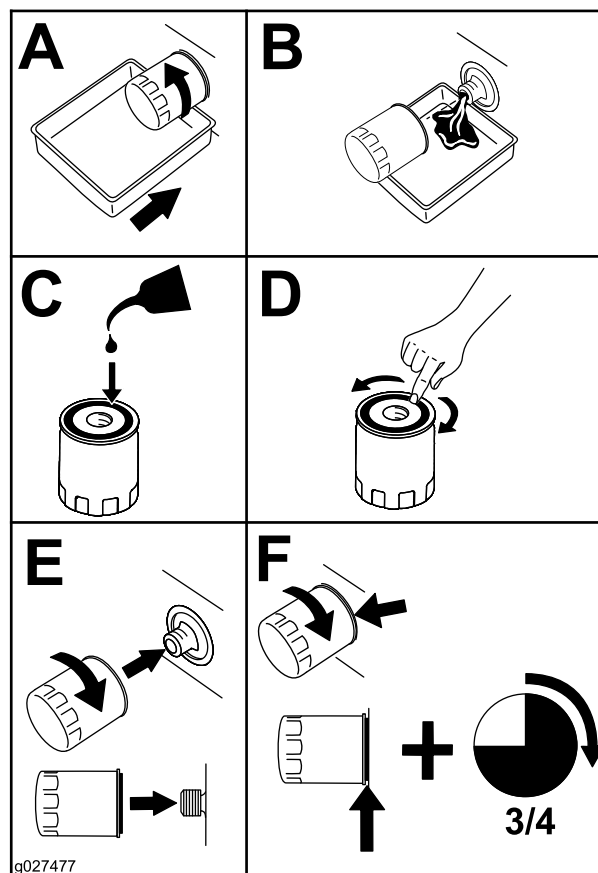
6. Avviate il motore e guidate verso una zona pianeggiante.
7. Controllate nuovamente il livello dell'olio.

## Cambio del filtro dell'olio motore

1. Spurgate l'olio dal motore; vedere [Cambio dell'olio motore \(pagina 26\)](#).
2. Cambiate il filtro dell'olio motore ([Figura 32](#)).



g242255



g027477

g027477

Figura 32

**Nota:** Assicuratevi che la guarnizione del filtro dell'olio tocchi il motore e poi ruotate di altri 3/4 di giro il filtro dell'olio.

3. Riempite il carter dell'olio con olio nuovo adatto; vedere [Specifiche dell'olio motore \(pagina 25\)](#).

# Manutenzione della/delle candela/e

Intervallo tra gli interventi tecnici: Ogni 100 ore

Assicuratevi che la distanza tra gli elettrodi centrale e laterali sia corretta prima di montare la/e candela/e. Utilizzate una chiave per candele per la rimozione e il montaggio della candela (o candele) e un calibro/spessimetro per il controllo e la regolazione della distanza fra gli elettrodi. Se necessario, montate una nuova candela (o nuove candele).

Tipo di candela: BPR4ES NGK® o equivalente

Distanza tra gli elettrodi: 0,75 mm

## Rimozione della candela/e

1. Parcheggiate la macchina su terreno pianeggiante, inserite il freno di stazionamento (se presente) e abbassate il fresa ceppi.
2. Spegnete il motore e togliete la chiave.
3. Individuate la posizione della/delle candela/e come illustrato nella [Figura 33](#) e rimuovetele.

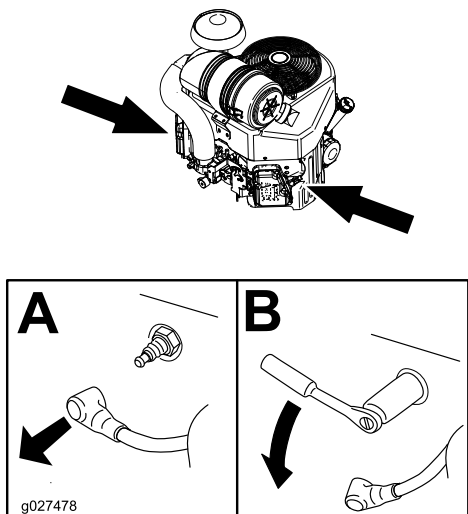


Figura 33

g249482

g027478

## Controllo della/delle candela/e

**Importante:** Non pulite la candela (o le candele). Sostituite sempre la candela (o le candele) quando è ricoperta (sono ricoperte) di nero, quando presenta (presentano) elettrodi usurati, una pellicola d'olio o crepe.

Se l'isolatore è di color marrone chiaro o grigio, il motore funziona correttamente. Una patina nera sull'isolatore significa in genere che il filtro dell'aria è sporco.

Regolate la distanza a 0,75 mm.

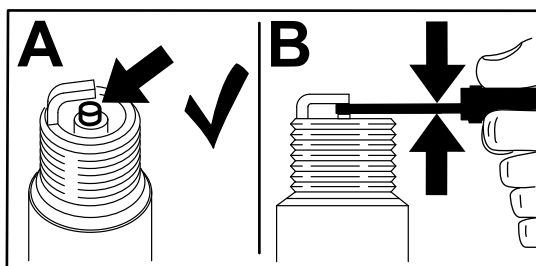


Figura 34

g206628

## Montaggio della/delle candela/e

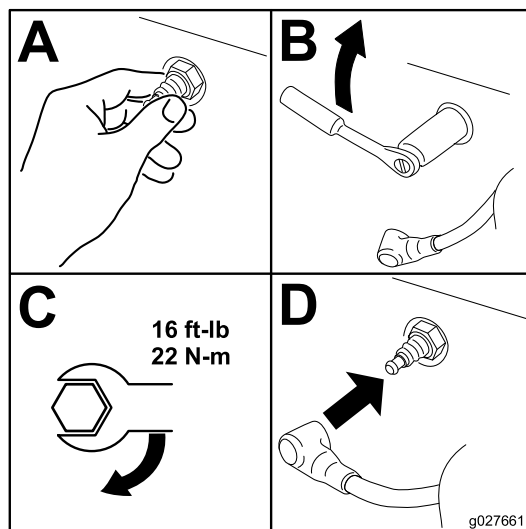


Figura 35

g027661

# Manutenzione del sistema di alimentazione

## ⚠ PERICOLO

In talune condizioni il carburante è estremamente infiammabile ed altamente esplosivo. Un incendio o un'esplosione possono ustionare voi ed altre persone e causare danni.

Fate riferimento a [Sicurezza del carburante \(pagina 13\)](#) per un elenco completo di precauzioni relative al carburante.

## Spurgo del serbatoio del carburante

1. Parcheggiate la macchina su terreno pianeggiante, inserite il freno di stazionamento (se presente) e abbassate il fresa ceppi.
2. Spegnete il motore e togliete la chiave.
3. Ruotate la valvola di intercettazione del carburante in posizione chiusa ([Figura 36](#)).

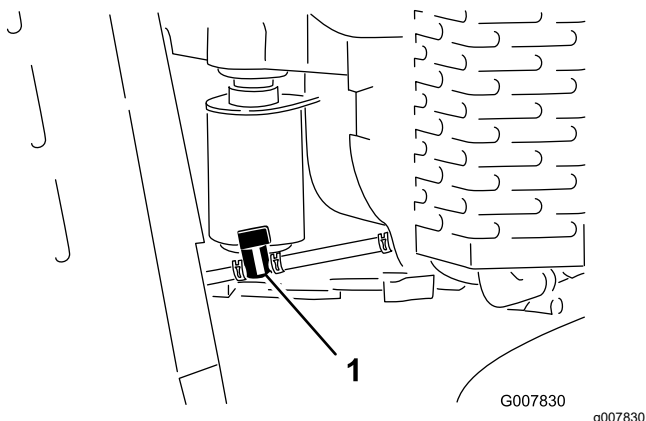


Figura 36

1. Valvola di intercettazione del carburante

4. Unite premendo le estremità della fascetta stringitubo sul lato del motore dove è posizionata la valvola e allontanatele dalla valvola facendole scorrere sul tubo del carburante ([Figura 36](#)).
5. Togliete i tubi del carburante dalla valvola ([Figura 36](#)).
6. Aprite la valvola di intercettazione del carburante e lasciate spurgare il carburante in una tanica o una bacinella di spurgo.

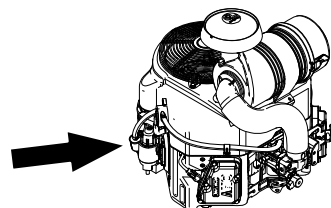
**Nota:** Se lo ritenete, in questa circostanza potete sostituire il filtro del carburante; fate riferimento [Sostituzione del filtro del carburante \(pagina 29\)](#).

7. Installate il tubo del carburante sulla valvola di intercettazione del carburante. Infilate la fascetta vicino alla valvola, per fissare il tubo del carburante.
8. Tergete il carburante eventualmente versato.

## Sostituzione del filtro del carburante

Intervallo tra gli interventi tecnici: Ogni 200 ore

1. Parcheggiate la macchina su terreno pianeggiante, inserite il freno di stazionamento (se presente) e abbassate il fresa ceppi.
2. Spegnete il motore e togliete la chiave.



g242257

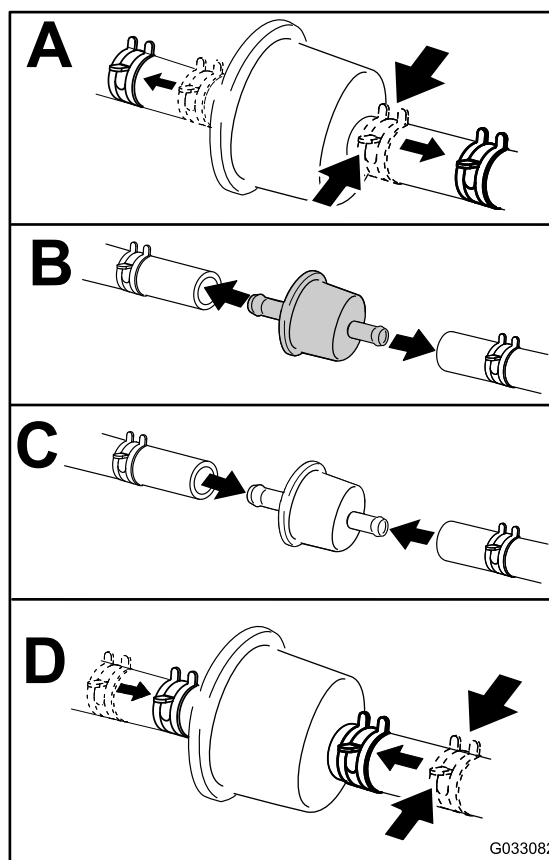


Figura 37

g033082

# Manutenzione dell'impianto elettrico

## Sicurezza dell'impianto elettrico

- Scollegate la batteria prima di riparare la macchina. Scollegate prima il morsetto negativo, per ultimo quello positivo. Collegate prima il morsetto positivo e per ultimo quello negativo.
- Caricate la batteria in un'area aperta e ben ventilata, lontano da scintille e fiamme. Scollegate il caricabatteria prima di collegare o scollegare la batteria. Indossate indumenti di protezione e utilizzate attrezzi isolati.
- L'acido della batteria è velenoso e può ustionare. Evitate che venga a contatto con la pelle, gli occhi o gli abiti. Quando lavorate su una batteria, proteggete il viso, gli occhi e gli abiti.
- I gas della batteria possono esplodere; Tenete lontano dalla batteria sigarette, scintille e fiamme.

## Revisione della batteria

**Intervallo tra gli interventi tecnici:** Ogni 25 ore—Controllate il livello dell'elettrolito della batteria.

Tenete sempre la batteria carica e pulita. Pulite la scatola della batteria con una salvietta di carta. Se i morsetti delle batterie presentano segni di corrosione, puliteli con una soluzione di 4 parti di acqua ed 1 di bicarbonato di sodio. Lubrificate leggermente i morsetti della batteria con grasso per prevenire la corrosione.

Tensione: 12 V con 350 A per avviamento a freddo a -18 °C

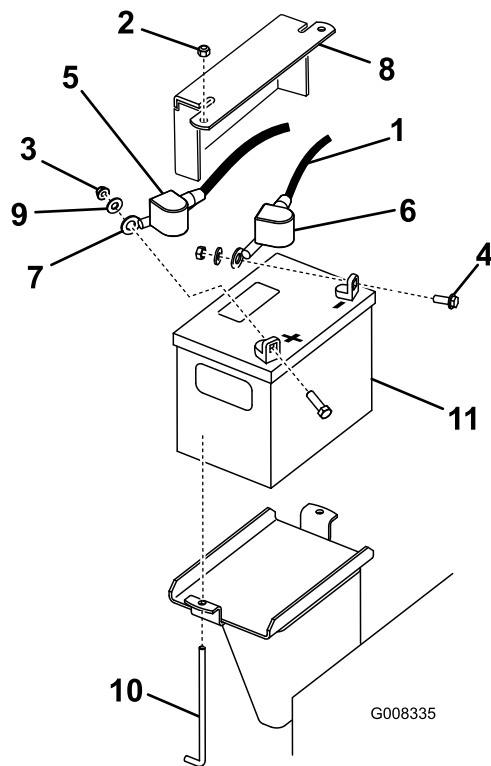
### **▲ AVVERTENZA**

**I morsetti della batteria e gli attrezzi metallici possono creare cortocircuiti contro i componenti metallici, e provocare scintille, che possono fare esplodere i gas della batteria e causare infortuni.**

- In sede di rimozione o montaggio della batteria, impedite ai morsetti di toccare le parti metalliche della macchina.
- Non lasciate che gli attrezzi metallici creino cortocircuiti fra i morsetti della batteria e le parti metalliche della macchina.

## Rimozione della batteria

1. Parcheggiate la macchina su terreno pianeggiante, inserite il freno di stazionamento (se presente) e abbassate il fresa ceppi.
2. Spegnete il motore e togliete la chiave.
3. Togliete il cappuccio di gomma nero dal cavo negativo. Staccate il cavo negativo della batteria dal morsetto negativo (-) della batteria (Figura 38).



**Figura 38**

- |                               |                                     |
|-------------------------------|-------------------------------------|
| 1. Cavo negativo              | 7. Cavo positivo                    |
| 2. Dado (1/4")                | 8. Piastra di tenuta della batteria |
| 3. Dado (5/16")               | 9. Rondella                         |
| 4. Bullone                    | 10. Bullone a J                     |
| 5. Cappuccio di gomma (rosso) | 11. Batteria                        |
| 6. Cappuccio di gomma (nero)  |                                     |

4. Fate scorrere la guaina del morsetto rosso via dal morsetto positivo della batteria (rosso), poi rimuovete il cavo positivo della batteria (rosso) (Figura 38).
5. Rimuovete la piastra di tenuta, i bulloni a J e i dadi di bloccaggio che fissano la batteria (Figura 38) e togliete la batteria.

## Ricarica della batteria

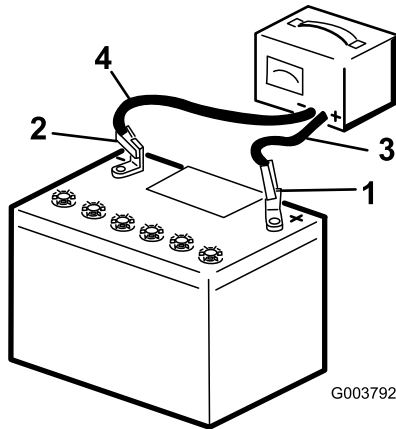
### ▲ AVVERTENZA

Durante la ricarica della batteria si sviluppano gas esplosivi.

Non fumate mai nelle adiacenze della batteria e tenetela lontano da scintille e fiamme.

**Importante:** La batteria deve essere sempre completamente carica (densità specifica 1,265). Questo aspetto è particolarmente importante per evitare di danneggiare la batteria qualora la temperatura scenda al di sotto di 0 °C.

1. Togliete la batteria dalla macchina; vedere [Rimozione della batteria \(pagina 30\)](#).
2. Caricate la batteria a 3–4 ampere per 4–8 ore ([Figura 39](#)). Non sovraccaricate.



**Figura 39**

- |                  |                               |
|------------------|-------------------------------|
| 1. Polo positivo | 3. Cavo di ricarica rosso (+) |
| 2. Polo negativo | 4. Cavo di ricarica nero (-)  |

3. Quando la batteria è completamente carica, staccate il caricabatterie dalla presa elettrica e scollegate i cavi di ricarica dai poli della batteria ([Figura 39](#)).

## Pulizia della batteria

**Nota:** Mantenete puliti i terminali e tutta la batteria perché una batteria sporca si scarica lentamente.

1. Parcheggiate la macchina su terreno pianeggiante, inserite il freno di stazionamento (se presente) e abbassate il fresa ceppi.
2. Spegnete il motore e togliete la chiave.
3. Togliere la batteria dalla macchina; [Rimozione della batteria \(pagina 30\)](#).
4. Lavate l'intero vano con una soluzione di bicarbonato di sodio e acqua.
5. Sciacquate la batteria con acqua pulita.
6. Per impedire la corrosione, ricoprite i poli della batteria e i connettori dei cavi con grasso di rivestimento Grafo 112X (n. cat. Toro 505-47) o vaselina.
7. Montate la batteria; fate riferimento a [Montaggio della batteria \(pagina 31\)](#).

## Montaggio della batteria

1. Utilizzate i fermi rimossi in precedenza per montare il cavo positivo (rosso) sul morsetto positivo (+) della batteria ([Figura 38](#)).
2. Infilate il cappuccio rosso del morsetto nel polo positivo della batteria.
3. Utilizzate i fermi rimossi in precedenza per montare il cavo negativo (nero) sul morsetto negativo (-) della batteria ([Figura 38](#)).
4. Assicurate la batteria con la barra e i dadi ad alette ([Figura 38](#)).

**Importante:** Assicuratevi che i cavi della batteria non vengano a contatto con estremità taglienti o tra di loro.

## Manutenzione di una batteria sostitutiva

La batteria originale non richiede interventi di manutenzione. Per la manutenzione di una batteria sostitutiva, fate riferimento alle istruzioni del produttore della batteria.

## Sostituzione dei fusibili

Nell'impianto elettrico vi sono quattro fusibili. Si trovano sotto il pannello di controllo sul lato sinistro (Figura 40).

Circuito di avviamento	30 A
Circuito di ricarica	25 A
Circuito della ventola di raffreddamento	20 A
Faro (optional)	15 A

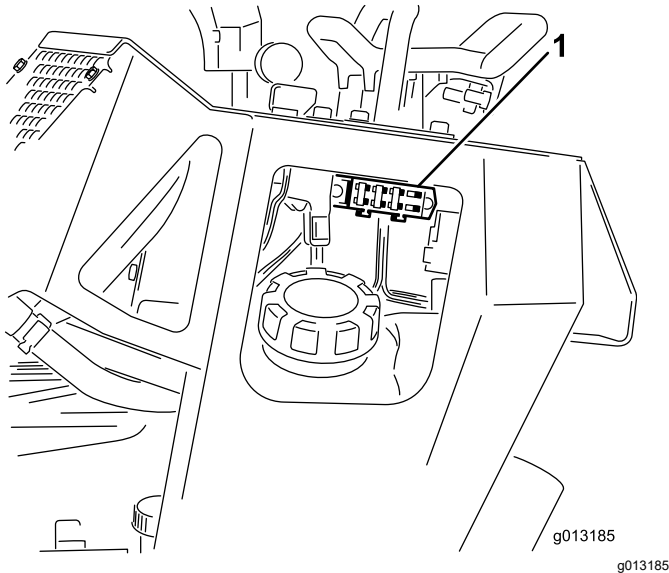


Figura 40

1. Portafusibili

## Manutenzione del sistema di trazione

### Manutenzione dei cingoli

#### Pulizia dei cingoli

**Intervallo tra gli interventi tecnici:** Prima di ogni utilizzo o quotidianamente

Controllate che i cingoli non siano eccessivamente usurati e puliteli periodicamente. In caso di usura, sostituiteli.

1. Parcheggiate la macchina su terreno pianeggiante, inserite il freno di stazionamento (se presente) e abbassate il fresa ceppi.
2. Spegnete il motore e togliete la chiave.
3. Utilizzando un tubo per l'acqua o una lancia a pressione, eliminate lo sporco da ciascun cingolo.

**Importante:** Utilizzate acqua ad alta pressione solo per lavare la superficie dei cingoli. Non utilizzate una lancia ad alta pressione per la pulizia delle altre parti della macchina. Questo tipo di lavaggio ad alta pressione può danneggiare l'impianto elettrico e le valvole idrauliche o disperdere il grasso.

**Importante:** Assicuratevi di pulire a fondo le ruote non motrici e la ruota motrice (Figura 41). Quando sono pulite, le ruote non motrici devono girare liberamente.

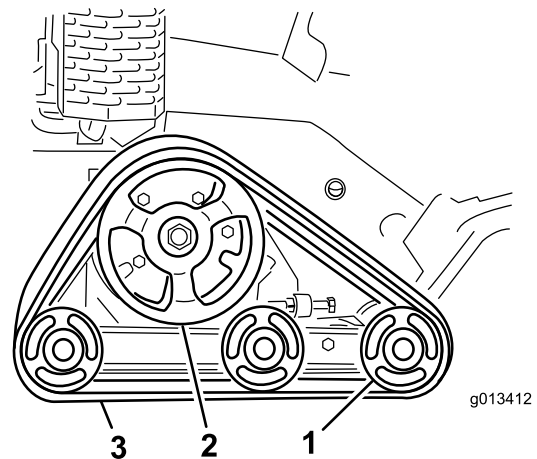


Figura 41

1. Ruote non motrici
2. Ruota motrice
3. Cingolo



# Controllo e regolazione della tensione dei cingoli

Intervallo tra gli interventi tecnici: Dopo le prime 50 ore

Ogni 100 ore

Per controllare la tensione di ogni cingolo, posizionate 20,4 kg sul cingolo a metà tra la ruota anteriore non motrice e la ruota motrice. Il cingolo non dovrebbe flettersi oltre 0,6 a 1 cm. In questo caso, regolate la tensione dei cingoli eseguendo la procedura di seguito riportata:

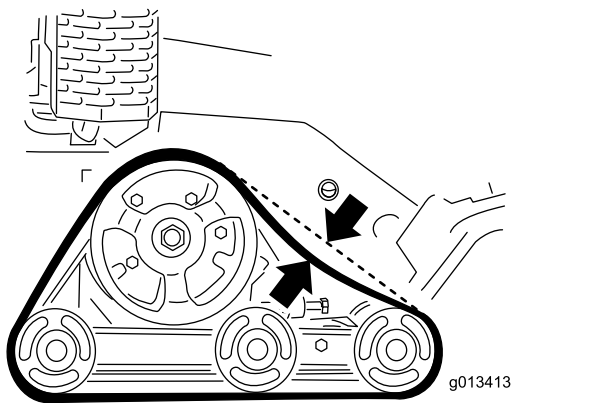


Figura 42

1. Parcheggiate la macchina su terreno pianeggiante, inserite il freno di stazionamento (se presente) e abbassate il fresa ceppi.
2. Spegnete il motore e togliete la chiave.
3. Allentate il controdado sul bullone di tensionamento dei cingoli e i bulloni del serrafilo sul braccio di tensione (Figura 43).

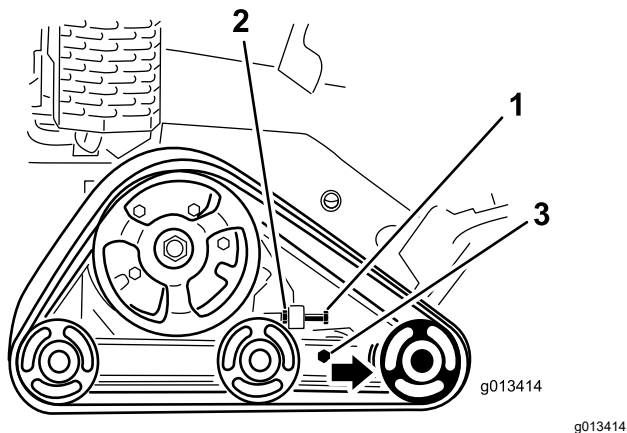


Figura 43

1. Bullone di tensionamento
2. Controdado
3. Bulloni serrafilo

4. Serrate il bullone di tensionamento a un valore compreso tra 32,5 e 40 N·m per stringere il cingolo (Figura 43).

5. Assicuratevi che il cingolo si fletta meno di 0,6 a 1 cm quando una forza di 20,6 kg viene esercitata sul tratto di cingolo che va da un'estremità all'altra. Regolate la coppia del bullone di tensionamento come opportuno.
6. Serrate il controdado.
7. Serrate i bulloni serrafilo applicando una coppia di 102 N·m.

## Sostituzione dei cingoli

Sostituite i cingoli se sono molto usurati.

1. Parcheggiate la macchina su terreno pianeggiante, inserite il freno di stazionamento (se presente) e abbassate il fresa ceppi.
2. Spegnete il motore e togliete la chiave.
3. Sollevate e sostenete il lato dell'unità su cui lavorerete, in modo che i cingoli si trovino a una distanza da 7,6 cm a 10 cm da terra.
4. Allentate il bullone di tensione e il controdado (Figura 43).
5. Allentate i bulloni serrafilo (Figura 43).
6. Spingete indietro la ruota anteriore non motrice quanto più possibile (Figura 44).

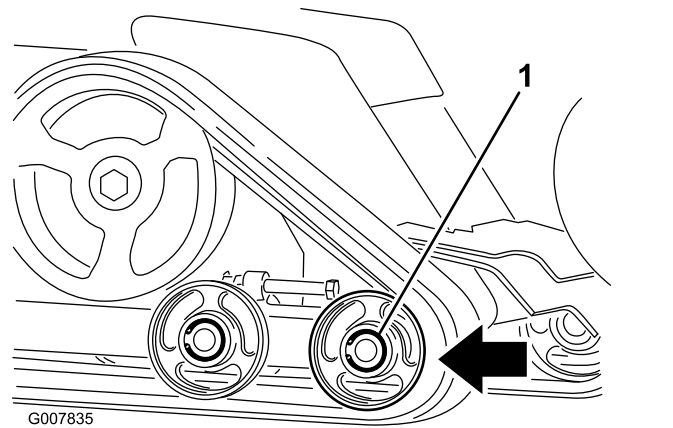
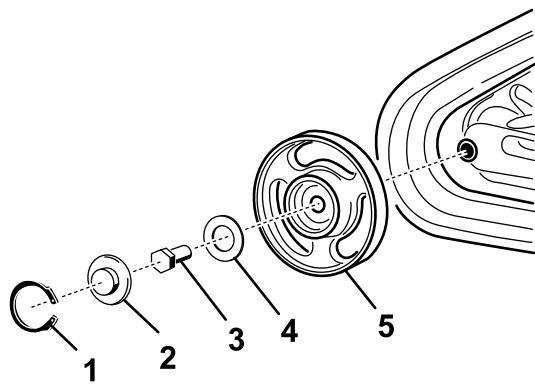


Figura 44

1. Ruota anteriore non motrice

7. Iniziate la rimozione del cingolo dalla parte superiore della ruota anteriore non motrice, staccandolo dalla ruota mentre ruotate il cingolo in avanti.

**Nota:** Potreste dover rimuovere la ruota non motrice anteriore esterna. Per rimuoverla, rimuovete l'anello elastico ed il tappo dal centro della ruota non motrice (Figura 45). Rimuovete quindi il bullone e la guarnizione dal centro della ruota e staccate la ruota dalla macchina.



**Figura 45**

g242269

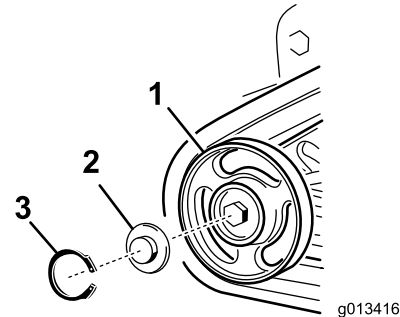
- |                    |                         |
|--------------------|-------------------------|
| 1. Anello elastico | 4. Guarnizione          |
| 2. Tappo           | 5. Ruota con cuscinetti |
| 3. Bullone         |                         |

## Controllo e ingrassaggio delle ruote non motrici

**Intervallo tra gli interventi tecnici:** Ogni 250 ore

1. Parcheggiate la macchina su terreno pianeggiante, inserite il freno di stazionamento (se presente) e abbassate il fresa ceppi.
2. Spegnete il motore e togliete la chiave.
3. Togliete i cingoli; vedere [Sostituzione dei cingoli \(pagina 33\)](#).
4. Rimuovete l'anello elastico e il tappo da una ruota non motrice ([Figura 46](#)).

8. Dopo avere liberato il cingolo dalla ruota non motrice, toglietelo dalla macchina ([Figura 44](#)).
9. Avvolgete il cingolo nuovo sulla ruota, iniziando dalla ruota motrice e controllando che i denti del cingolo si posizionino tra i distanziali della ruota ([Figura 44](#)).
10. Spingete il cingolo sotto le ruote non motrici ([Figura 44](#)).
11. Partendo dalla parte inferiore della ruota anteriore non motrice, montate il cingolo attorno alla ruota facendolo girare indietro mentre spingete i denti nella ruota.
12. Se avete rimosso la ruota non motrice anteriore esterna, rimontatela in questa fase usando il bullone e la guarnizione rimossi in precedenza. Serrate il bullone a 102 N·m e poi pulite, ingrassate e montate il tappo e l'anello elastico come indicato nella [Controllo e ingrassaggio delle ruote non motrici \(pagina 34\)](#).
13. Montate il bullone di tensionamento e il controdado.
14. Serrate il bullone di tensionamento a un valore compreso tra 32,5 e 40 N·m per stringere il cingolo.
15. Assicuratevi che il cingolo si fletta meno di 0,6 a 1 cm quando una forza di 20,6 kg viene esercitata sul tratto di cingolo che va da un'estremità all'altra. Regolate la coppia del bullone di tensionamento come opportuno.
16. Serrate il controdado.
17. Serrate i bulloni serrafilo applicando una coppia di 102 N·m.
18. Abbassate la macchina a terra.
19. Ripetete la procedura per sostituire l'altro cingolo.



**Figura 46**

g013416

g013416

- |                                  |                    |
|----------------------------------|--------------------|
| 1. Ruote non motrici             | 3. Anello elastico |
| 2. Tappo della ruota non motrice |                    |

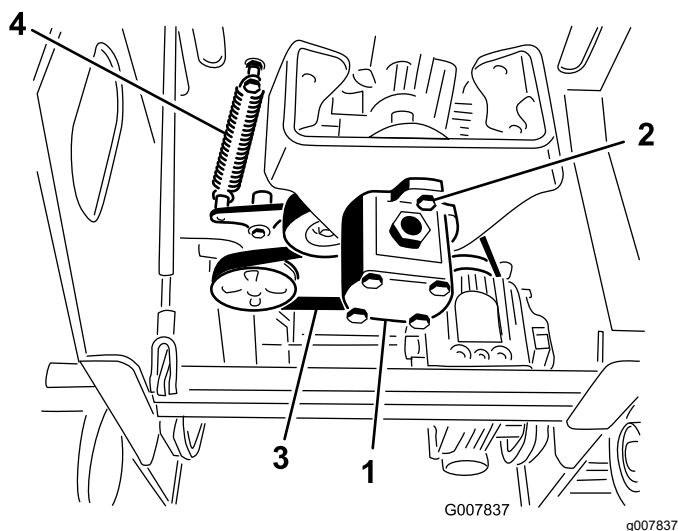
5. Controllate il grasso sotto il tappo e attorno alla guarnizione ([Figura 46](#)). Se risulta sporco, sabbioso o consumato, eliminatelo completamente, sostituite la guarnizione e applicate del grasso nuovo.
6. Assicuratevi che la ruota non motrice giri regolarmente sul cuscinetto. Se la ruota è gelata, contattate il vostro Centro Assistenza Autorizzato per sostituire la ruota non motrice.
7. Collocate il tappo ingrassato della ruota non motrice sulla testa del bullone ([Figura 46](#)).
8. Fissate il tappo della ruota con l'anello elastico ([Figura 46](#)).
9. Ripetete le fasi da 4 a 8 per le altre 12 ruote non motrici.
10. Installate i cingoli; vedere [Sostituzione dei cingoli \(pagina 33\)](#).

# Manutenzione della cinghia

## Sostituzione della cinghia di trasmissione della pompa

Se la cinghia della pompa inizia a stridere o risulta spezzata, usurata o incrinata, sostituirla. Contattate il vostro Centro Assistenza Autorizzato per una cinghia sostitutiva.

1. Parcheggiate la macchina su terreno pianeggiante, inserite il freno di stazionamento (se presente) e abbassate il fresa ceppi.
2. Spegnete il motore e togliete la chiave.
3. Alzate l'estremità posteriore della macchina ed appoggiatela su cavalletti metallici.
4. Rimuovete lo schermo inferiore; vedere [Rimozione dello schermo inferiore \(pagina 22\)](#).
5. Allentate i 2 bulloni della pompa ([Figura 47](#)).



**Figura 47**

- |                  |                                      |
|------------------|--------------------------------------|
| 1. Pompa         | 3. Cinghia                           |
| 2. Bulloni pompa | 4. Molla della puleggia tendicinghia |

8. Togliete la cinghia.
9. Avvolgete una cinghia nuova intorno alle pulegge.
10. Montate la molla della puleggia tendicinghia sul bullone.
11. Controllate che la stella dell'accoppiatore sia posizionata sulla pompa ed inseritela nella puleggia, ruotandola in senso orario nella sua sede sui bulloni della pompa.
12. Serrate i bulloni della pompa a 68 N·m.
13. Montate lo schermo inferiore.

6. Ruotate la pompa in senso antiorario e lasciatela uscire dalla puleggia ([Figura 47](#)).

**Nota:** Controllate che la stella dell'accoppiatore si abbassi con la pompa.

7. Servendovi di un tiramolle (contattate il vostro Centro Assistenza Autorizzato) o di un gancio metallico rigido, estraete tirando l'estremità della molla della puleggia tendicinghia dal bullone della molla per allentare la tensione sulla cinghia ([Figura 47](#)).

# Manutenzione del sistema di controlli

## Regolazione dell'allineamento del controllo trazione

Prima della spedizione, il controllo di trazione della macchina viene regolato in fabbrica. Tuttavia, dopo molte ore di esercizio, potrebbe essere necessario regolare l'allineamento del comando della trazione, la posizione di folle del comando della trazione e la traiettoria tenuta con il comando della trazione nella posizione di marcia avanti.

**Importante:** Per regolare correttamente i comandi, completate ogni procedura nell'ordine indicato.

## Regolazione del controllo di trazione in retromarcia

Se la barra di comando della trazione non rimane a filo e perpendicolare rispetto alla barra di riferimento quando si trova nella posizione di retromarcia, eseguite immediatamente la procedura seguente:

1. Parcheggiate la macchina su terreno pianeggiante, inserite il freno di stazionamento (se presente) e abbassate il fresa ceppi.
2. Spegnete il motore e togliete la chiave.
3. Tirate all'indietro il comando della trazione in modo che la parte anteriore del comando venga a contatto con la barra di riferimento (Figura 48).

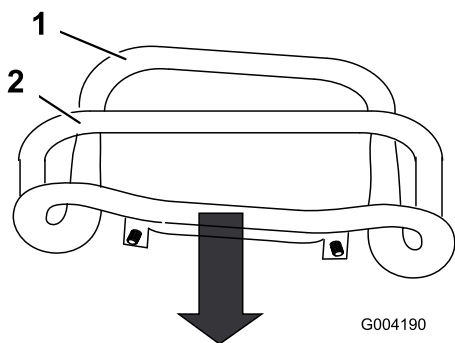


Figura 48

1. Parte anteriore del comando (fuori allineamento)
2. Barra di riferimento

4. Se la parte anteriore del comando della trazione non rimane a filo e perpendicolare rispetto

alla barra di riferimento, allentate il dado e imbullonate lo stelo del comando della trazione (Figura 49).

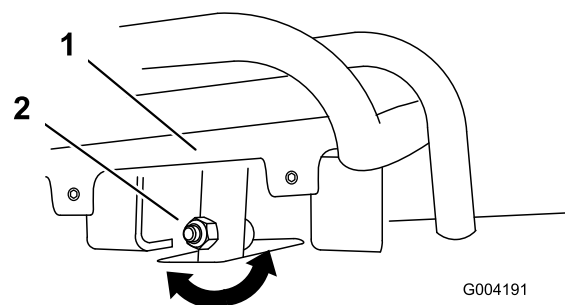


Figura 49

1. Comando di trazione
2. Stelo, bullone e dado

5. Regolate il comando della trazione in modo che rimanga a filo con la barra di riferimento quando viene tirato all'indietro (Figura 49 e Figura 50).

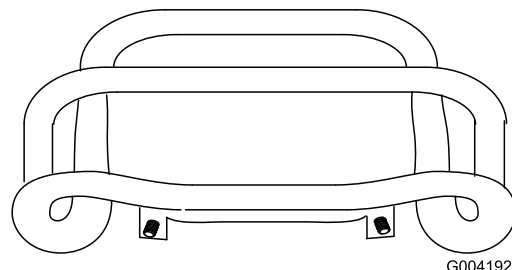


Figura 50

6. Serrate il dado flangiato e imbullonate lo stelo del comando della trazione.
7. Avviate il motore.
8. Spostate la macchina in retromarcia con il controllo della trazione stretto alla barra di riferimento. Se la macchina non risale dritta, eseguite la procedura seguente:
  - A. Spegnete il motore
  - B. Sollevate e sostenete la macchina in modo tale che entrambi i cingoli siano sollevati da terra e liberi di muoversi.
  - C. Allentate il dado flangiato e il bullone nello stelo del comando della trazione (Figura 49).
  - D. Allentate i controdadi situati sulle aste di trazione, al di sotto della plancia (Figura 51).

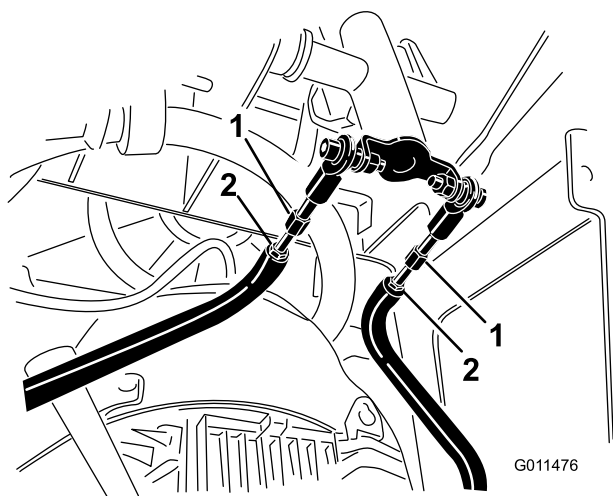


Figura 51

1. Asta della trazione      2. Controdado

- E. Avviate la macchina e posizionate la leva dell'acceleratore a circa 1/3 del percorso di apertura.

### ⚠ AVVERTENZA

**Quando la macchina è in funzione, potreste rimanere impigliati nelle parti in movimento e ferirvi o ustionarvi sulle superfici calde.**

**Quando si effettuano interventi di regolazione con la macchina in funzione, mantenetevi a distanza da punti di restringimento, parti in movimento e superfici calde.**

- F. Fate tenere ad un aiutante il controllo di trazione stretto alla barra di riferimento in retromarcia.
- G. Regolate la lunghezza delle aste di trazione finché entrambi i cingoli non si muovono alla stessa velocità.

**Nota:** In questa fase è anche possibile regolare la velocità massima dei cingoli in retromarcia.

- H. Serrate i controdadi.
- I. Regolate il comando della trazione in modo che rimanga a filo con la barra di riferimento quando viene tirato all'indietro (Figura 49 e Figura 50).
- J. Serrate il dado flangiato e imbullonare lo stelo del comando della trazione.
- K. Spegnete il motore e abbassate la macchina a terra.
- L. Guidate la macchina in retromarcia, controllando che proceda in linea retta.

In caso contrario, annotate la direzione verso la quale devia la macchina. Ripetete la regolazione in modo che la macchina proceda in linea retta durante la retromarcia.

## Regolazione del controllo di trazione in folle

Se la macchina si sposta in avanti o indietro quando il controllo di trazione è in folle e la macchina è calda, potrebbe essere necessario regolare il meccanismo di ritorno-in-folle delle pompe; contattate il vostro Centro assistenza autorizzato.

## Regolazione del controllo di trazione in marcia avanti

Se la macchina non va dritta quando tenete il comando della trazione avanti contro la barra di riferimento, eseguite la procedura seguente:

1. Guidate la macchina con il comando della trazione contro la barra di riferimento, annotando la direzione verso la quale devia la macchina.
2. Rilasciate il comando della trazione.
3. Se la macchina devia verso **sinistra**, allentate il controdado **destro** e regolate la vite di arresto sulla parte anteriore del comando della trazione (Figura 52).
4. Se la macchina devia verso **destra**, allentate il controdado **sinistro** e regolate la vite di arresto sulla parte anteriore del comando della trazione (Figura 52).

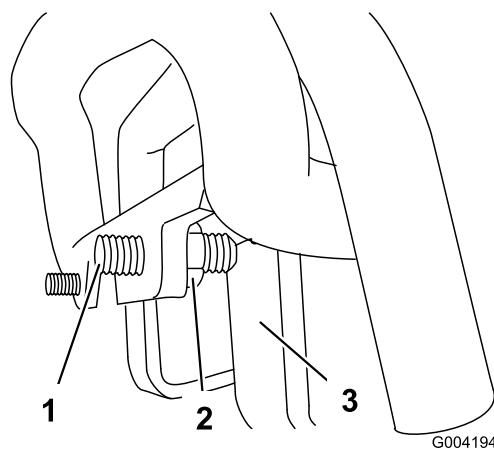


Figura 52

1. Vite di arresto      3. Arresto  
2. Controdado

5. Ripetete la procedura finché la macchina non procede dritta quando si trova nella posizione di marcia avanti.

**Importante:** Assicuratevi che le viti di arresto tocchino i fermi nella posizione di marcia avanti, per evitare una corsa eccessiva delle pompe idrauliche.

# Manutenzione dell'impianto idraulico

## Sicurezza dell'impianto idraulico

- Se il fluido viene iniettato sulla pelle, rivolgetevi immediatamente ad un medico. Il fluido iniettato deve essere rimosso chirurgicamente da un medico entro poche ore.
- Assicuratevi che tutti i flessibili e i tubi del fluido idraulico siano in buone condizioni e che tutti i collegamenti e i raccordi idraulici siano serrati prima di mettere l'impianto idraulico sotto pressione.
- Tenete corpo e mani lontano da perdite filiformi o da ugelli che eiettano fluido idraulico pressurizzato.
- Usate cartone o carta per cercare le perdite di fluido idraulico.
- Eliminate con sicurezza la pressione dall'intero impianto idraulico prima di eseguire qualsiasi intervento sull'impianto.

## Specifiche del fluido idraulico

Ogni 1500 ore/Ogni 2 anni (optando per l'intervallo più breve)

**Capacità del serbatoio idraulico:** 23 litri

Usate solo uno dei seguenti fluidi nel sistema idraulico:

- **Toro Premium Transmission/Hydraulic Tractor Fluid (fluido idraulico di qualità superiore per trasmissione e trattori)** (per maggiori informazioni rivolgetevi al Centro assistenza autorizzato di zona)
- **Toro Premium All Season Hydraulic Fluid (fluido idraulico per tutte le stagioni)** (per maggiori informazioni rivolgetevi al Centro di assistenza Toro autorizzato di zona)
- Qualora entrambi i fluidi Toro menzionati sopra non fossero disponibili, potete utilizzare un altro **fluido idraulico per trattori (UTHF)**, ma si deve trattare solo di un **prodotto convenzionale, a base di petrolio**. Le specifiche devono rientrare nell'intervallo elencato per tutte le proprietà dei materiali e il fluido deve soddisfare gli standard di settore indicati. Rivolgetevi al vostro fornitore del fluido idraulico per verificare se il fluido soddisfa tali specifiche.

**Nota:** Toro declina ogni responsabilità per danni causati dall'errata sostituzione, pertanto si raccomanda l'uso di prodotti di marche aventi una

buona reputazione, che rispondano delle proprie raccomandazioni.

Proprietà materiali	
Viscosità, ASTM D445	cSt a 40 °C: da 55 a 62
	cSt a 100 °C: da 9,1 a 9,8
Indice di viscosità, ASTM D2270	140–152
Punto di scorrimento, ASTM D97	da -37 a -43 °C
Standard industriali	
API GL-4, AGCO Powerfluid 821 XL, Ford New Holland FNHA-2-C-201.00, Kubota UDT, John Deere J20C, Vickers 35VQ25 e Volvo WB-101/BM	

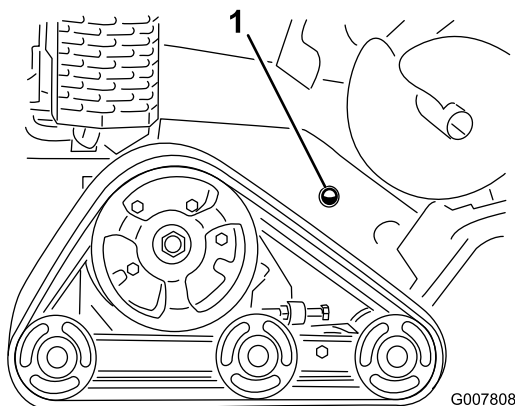
**Nota:** Molti fluidi idraulici sono praticamente incolori, e rendono difficile il rilevamento di fuoriuscite. Un additivo con colorante rosso per il fluido dell'impianto idraulico è disponibile in flaconi da 20 ml. È sufficiente una confezione per 15–22 litri di fluido idraulico. Ordinate il n. cat. 44-2500 dal Centro di assistenza autorizzato di zona.

## Controllo del livello del fluido idraulico

**Intervallo tra gli interventi tecnici:** Ogni 25 ore

Vedere [Specifiche del fluido idraulico \(pagina 38\)](#).

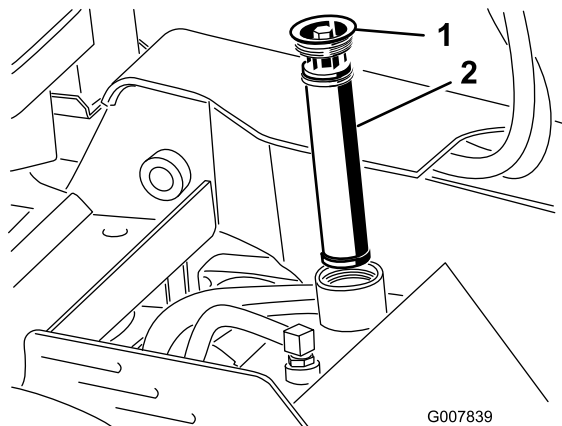
1. Parcheggiate la macchina su terreno pianeggiante, inserite il freno di stazionamento (se presente) e abbassate il fresa ceppi.
2. Spegnete il motore e togliete la chiave.
3. Guardate nella bolla di vetro sul lato destro della macchina. Se nella bolla non vedete alcun fluido idraulico, continuate ad aggiungerne seguendo questa procedura.



**Figura 53**

1. Occhietto di controllo del fluido idraulico

4. Togliete la piastra di copertura; vedere [Rimozione della piastra di copertura \(pagina 22\)](#).
5. Pulite l'area intorno al collo del bocchettone del serbatoio idraulico e rimuovete il tappo ed il filtro dal collo del bocchettone usando una chiave a tubo ([Figura 54](#)).



**Figura 54**

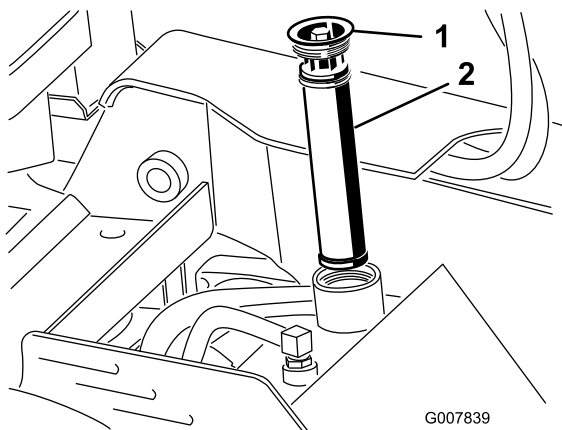
1. Tappo del collo del bocchettone
2. Filtro del fluido idraulico

6. Se il livello è basso, aggiungete fluido finché non sarà visibile dalla bolla di vetro.
7. Inserite il tappo e il filtro sul collo del bocchettone e serrate il bullone in alto a una coppia compresa tra 13–15,5 N·m.
8. Installate la piastra di copertura; vedere [Rimozione della piastra di copertura \(pagina 22\)](#).

## Sostituzione del filtro idraulico

**Intervallo tra gli interventi tecnici:** Ogni 200 ore

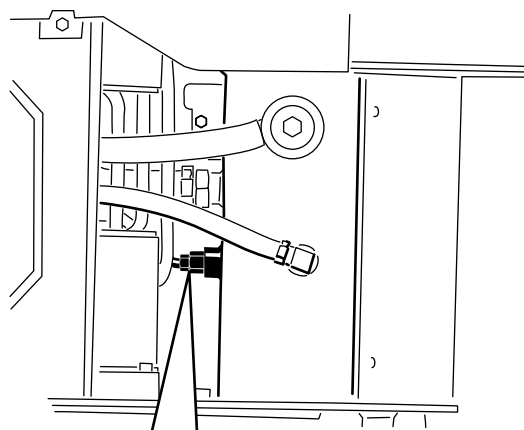
1. Parcheggiate la macchina su terreno pianeggiante, inserite il freno di stazionamento (se presente) e abbassate il fresa ceppi.
2. Spegnete il motore e togliete la chiave.
3. Togliete il coperchio superiore.
4. Togliete il filtro dell'olio e gettatelo ([Figura 55](#)).



**Figura 55**

1. Tappo di riempimento
2. Filtro idraulico

5. Inserite il filtro idraulico di ricambio e il tappo di riempimento (Figura 55) e serrate il bullone in alto a una coppia compresa tra 13–15,5 N·m.
6. Tergete il fluido versato.
7. Montate il coperchio superiore.



**Figura 56**

1. Flessibile
2. Raccordo del serbatoio idraulico
3. Fascetta stringitubo

## Cambio del fluido idraulico

**Intervallo tra gli interventi tecnici:** Ogni 400 ore/Ogni anno (optando per l'intervallo più breve)

1. Parcheggiate la macchina su terreno pianeggiante, inserite il freno di stazionamento (se presente) e abbassate il fresa ceppi.
2. Spegnete il motore e togliete la chiave.
3. Lasciate raffreddare completamente la macchina.
4. Togliete il coperchio superiore.
5. Togliete il tappo di riempimento del serbatoio idraulico e il filtro (Figura 54).
6. Posizionate una bacinella con capacità di 37,8 litri sotto il serbatoio idraulico.
7. Stringete la fascetta stringitubo ed estraete la fascetta e il flessibile dal raccordo sul serbatoio idraulico facendoli scorrere per consentire al fluido idraulico di fuoriuscire dal tubo e dal serbatoio e di spurgare nella bacinella.

8. Una volta terminato, montate il tubo sul raccordo e fissatelo con la fascetta stringitubo.

**Nota:** Smaltite l'olio usato in un centro di raccolta autorizzato.

9. Riempite il serbatoio idraulico con il fluido idraulico; vedere [Specifiche del fluido idraulico \(pagina 38\)](#).
10. Inserite il filtro idraulico e il tappo di riempimento (Figura 54) e serrate il bullone in alto a una coppia compresa tra 13–15,5 N·m.
11. Avviate il motore e lasciatelo funzionare per pochi minuti.
12. Spegnete il motore.
13. Controllate il livello di fluido idraulico e rabboccatelo se necessario; fate riferimento a [Controllo del livello del fluido idraulico \(pagina 39\)](#).
14. Tergete il fluido versato.
15. Montate il coperchio superiore.

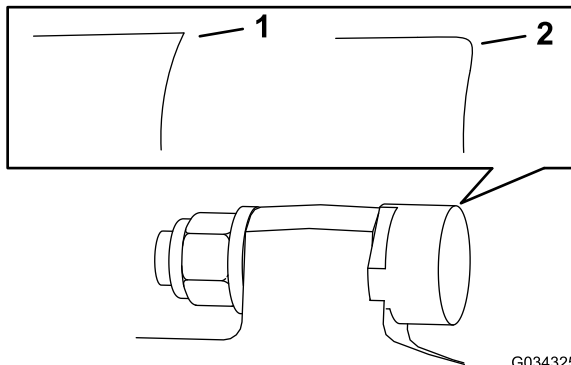


# Manutenzione del fresa ceppi

## Sostituzione dei denti

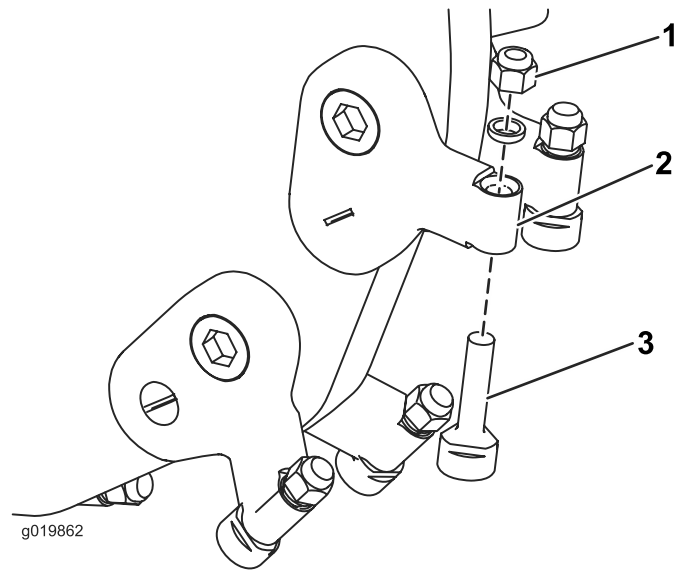
**Intervallo tra gli interventi tecnici:** Prima di ogni utilizzo o quotidianamente—Verificate le condizioni dei denti; ruotate o sostituite quelli eventualmente usurati o danneggiati e serrate i dadi per tutti i denti.

A causa dell'elevata quantità di usura cui sono sottoposti i denti, è necessario ruotarli e sostituirli periodicamente (Figura 57).



**Figura 57**

1. Dente affilato                      2. Dente usurato



**Figura 58**

1. Dado                                      3. Dente  
2. Portadente

Ogni dente è contrassegnato da 3 posizioni, in modo tale da poter essere ruotato due volte, per sfruttare un nuovo bordo tagliente prima della sostituzione. Per ruotare un dente, allentate il dado che lo fissa in posizione (Figura 58). Spingete il dente in avanti e ruotatelo di un terzo di giro, posizionando un tagliente non ancora usato verso l'esterno. Serrate il dado che fissa il dente a 68 N·m.

Per sostituire un dente, rimuovete il dado che lo fissa in posizione per estrarlo e montate un nuovo dente, un distanziale e un dado nella stessa posizione (Figura 58). Serrate il dado che fissa il dente a 68 N·m.

# Pulizia

## Pulizia della macchina dai detriti

**Intervallo tra gli interventi tecnici:** Dopo ogni utilizzo

**Importante:** Il motore può subire danni da surriscaldamento se viene fatto funzionare con le griglie ostruite, con le alette di raffreddamento sporche o intasate e/o senza i diaframmi di raffreddamento.

1. Parcheggiate la macchina su terreno pianeggiante, inserite il freno di stazionamento (se presente) e abbassate il fresa ceppi.
2. Spegnete il motore, togliete la chiave e attendete che il motore si raffreddi.
3. Eliminate tutti i corpi estranei dal filtro dell'aria.
4. Pulite eventuali accumuli di detriti sul motore e sulla marmitta con una spazzola o un soffiatore.

**Importante:** Si consiglia di soffiare lo sporco verso l'esterno, anziché eliminarlo con il lavaggio. Se usate dell'acqua, tenetela lontano dalle parti elettriche e dalle valvole idrauliche. Non utilizzate lance ad alta pressione. Questo tipo di lavaggio ad alta pressione può danneggiare l'impianto elettrico e le valvole idrauliche o disperdere il grasso.

5. Rimuovete i detriti dal radiatore dell'olio.

# Rimessaggio

## Rimessaggio sicuro

- Lasciate raffreddare la macchina prima del rimessaggio.
- Non rimessate la macchina e non fate rifornimento vicino a fiamme.

## Rimessaggio

**Intervallo tra gli interventi tecnici:** Prima di ogni utilizzo o quotidianamente

Ogni anno o prima del rimessaggio

Ogni anno o prima del rimessaggio

1. Parcheggiate la macchina su terreno pianeggiante, inserite il freno di stazionamento (se presente) e abbassate il fresa ceppi.
2. Spegnete il motore e togliete la chiave.
3. Eliminate morchia e sporcizia dalle parti esterne della macchina, in particolare dal motore. Eliminate morchia e sporcizia dall'esterno del motore, dalle alette della testata e dal convogliatore.

**Importante:** La macchina può essere lavata con detersivo neutro ed acqua. Non utilizzate lance ad alta pressione per il lavaggio della macchina. Non utilizzate una quantità di acqua eccessiva, in particolare in prossimità della plancia, del motore, delle pompe idrauliche e dei motori.

4. Revisionate il filtro dell'aria; fate riferimento a [Revisione del filtro dell'aria \(pagina 24\)](#).
5. Ingrassate la macchina; vedere [Ingrassaggio della macchina \(pagina 23\)](#).
6. Cambiate l'olio del carter; vedere [Cambio dell'olio motore \(pagina 26\)](#).
7. Rimuovete le candele e controllatene lo stato; vedere [Manutenzione della/delle candela/e \(pagina 28\)](#).
8. In caso di rimessaggio superiore a 30 giorni, preparate la macchina come riportato di seguito:
  - A. Aggiungete stabilizzatore/additivo del carburante al carburante fresco nel serbatoio. Osservate le istruzioni per la miscelazione riportate dal produttore dello stabilizzante. Non utilizzate stabilizzatori a base di alcool (etanolo o metanolo).
  - B. Fate funzionare il motore per distribuire il carburante condizionato nel sistema di alimentazione per 5 minuti.

- C. Spegnete il motore, lasciate che si raffreddi e spurgate il serbatoio del carburante utilizzando una pompa a sifone.
- D. Avviate il motore e lasciatelo in funzione fino allo spegnimento.
- E. Innestate lo starter.
- F. Avviate il motore e lasciatelo girare finché non si avvia più.
- G. Smaltite il carburante nel rispetto dell'ambiente. Riciclatelo in conformità alle leggi locali.

***Importante:* Non conservate carburante contenente stabilizzatore/additivo per un lasso di tempo superiore a quello consigliato dal produttore dello stabilizzatore.**

- 9. Con la candela staccata dal motore, versate 2 cucchiaini d'olio motore nel foro della candela.
- 10. Mettete un panno sopra il foro della candela per raccogliere eventuali spruzzi di olio, poi fate girare il motore con il motorino o la maniglia di avviamento per distribuire l'olio all'interno del cilindro.
- 11. Montate la candela, senza installare il cappello.
- 12. Caricate la batteria; vedere [Ricarica della batteria \(pagina 31\)](#).
- 13. Controllate e regolate la tensione dei cingoli; vedere [Controllo e regolazione della tensione dei cingoli \(pagina 33\)](#).
- 14. Controllate tutti i dispositivi di fermo e serrateli. Riparate o sostituite le parti danneggiate.
- 15. Verniciate tutte le superfici metalliche graffiate o rovinate con una vernice reperibile presso il vostro Centro Assistenza autorizzato di zona.
- 16. Riponete la macchina in una rimessa o in un deposito pulito ed asciutto. Togliete la chiave dall'interruttore di avviamento e conservatela in un luogo facile da ricordare.
- 17. Coprite la macchina con un telo per proteggerla e mantenerla pulita.

# Localizzazione guasti

Problema	Possibile causa	Rimedio
Il motorino di avviamento non si avvia.	<ol style="list-style-type: none"> <li>1. Batteria scarica.</li> <li>2. I collegamenti elettrici sono corrosi o allentati.</li> <li>3. Relè o interruttore danneggiati.</li> </ol>	<ol style="list-style-type: none"> <li>1. Caricate la batteria o sostituirla.</li> <li>2. Controllate il contatto dei collegamenti elettrici.</li> <li>3. Rivolgetevi al Centro Assistenza autorizzato di zona.</li> </ol>
Il motore non si avvia, ha difficoltà di avviamento o perde potenza.	<ol style="list-style-type: none"> <li>1. Il serbatoio del carburante è vuoto.</li> <li>2. La valvola di intercettazione del carburante è chiusa.</li> <li>3. I comandi non sono in posizione di folle.</li> <li>4. Lo starter non è attivato.</li> <li>5. Il filtro dell'aria è sporco.</li> <li>6. Il cappello della candela si è allentato o è scollegato.</li> <li>7. La candela è sporca, imbrattata o la distanza tra gli elettrodi è errata.</li> <li>8. C'è morchia, acqua o carburante stantio nell'impianto di alimentazione.</li> </ol>	<ol style="list-style-type: none"> <li>1. Riempite il serbatoio del carburante con carburante fresco.</li> <li>2. Aprite la valvola di intercettazione del carburante.</li> <li>3. Spostate i comandi nella posizione di folle.</li> <li>4. Spostate lo starter completamente in avanti.</li> <li>5. Pulite o sostituite gli elementi del filtro dell'aria.</li> <li>6. Collegare il cappello alla candela.</li> <li>7. Montate una nuova candela, con gli elettrodi alla giusta distanza.</li> <li>8. Rivolgetevi al Centro Assistenza autorizzato di zona.</li> </ol>
Il motore perde potenza.	<ol style="list-style-type: none"> <li>1. Il motore è sotto sforzo eccessivo.</li> <li>2. Il filtro dell'aria è sporco.</li> <li>3. Il livello dell'olio nel carter è scarso.</li> <li>4. Le alette di raffreddamento e i passaggi per l'aria sotto il convogliatore sono intasati.</li> <li>5. La candela è sporca, imbrattata o la distanza tra gli elettrodi è errata.</li> <li>6. C'è morchia, acqua o carburante stantio nel sistema di alimentazione.</li> </ol>	<ol style="list-style-type: none"> <li>1. Rallentate.</li> <li>2. Pulite o sostituite gli elementi del filtro dell'aria.</li> <li>3. Controllate e rabboccate il carter con olio adatto.</li> <li>4. Rimuovete eventuali ostruzioni da alette di raffreddamento e condotti dell'aria.</li> <li>5. Montate una nuova candela, con gli elettrodi alla giusta distanza.</li> <li>6. Rivolgetevi al Centro Assistenza autorizzato di zona.</li> </ol>
Il motore si surriscalda.	<ol style="list-style-type: none"> <li>1. Il motore è sotto sforzo eccessivo.</li> <li>2. Il livello dell'olio nel carter è scarso.</li> <li>3. Le alette di raffreddamento e i passaggi per l'aria sotto il convogliatore sono intasati.</li> </ol>	<ol style="list-style-type: none"> <li>1. Rallentate.</li> <li>2. Controllate e rabboccate il carter con olio adatto.</li> <li>3. Rimuovete eventuali ostruzioni da alette di raffreddamento e condotti dell'aria.</li> </ol>
Presenza di vibrazioni anormale.	<ol style="list-style-type: none"> <li>1. I bulloni di fissaggio del motore sono allentati.</li> </ol>	<ol style="list-style-type: none"> <li>1. Serrate i bulloni di fissaggio del motore.</li> </ol>
La trazione non funziona.	<ol style="list-style-type: none"> <li>1. Il livello del fluido idraulico è basso.</li> <li>2. Le valvole di traino sono aperte.</li> <li>3. Il sistema idraulico è danneggiato.</li> </ol>	<ol style="list-style-type: none"> <li>1. Controllate e aggiungete il fluido idraulico.</li> <li>2. Chiudete le valvole di traino.</li> <li>3. Rivolgetevi al Centro assistenza autorizzato di zona.</li> </ol>
Il fresa ceppi non gira.	<ol style="list-style-type: none"> <li>1. Un pezzo di legno o una roccia è incastrato nel fresa ceppi.</li> <li>2. Il sistema di guida del fresa ceppi è danneggiato.</li> <li>3. Il sistema idraulico è ostruito, contaminato o danneggiato.</li> </ol>	<ol style="list-style-type: none"> <li>1. Spegnete il motore ed eliminate l'ostruzione con una bacchetta.</li> <li>2. Rivolgetevi al Centro Assistenza autorizzato di zona.</li> <li>3. Rivolgetevi al Centro Assistenza autorizzato di zona.</li> </ol>

Problema	Possibile causa	Rimedio
Il fresa ceppi non taglia abbastanza velocemente.	<ol style="list-style-type: none"> <li>1. I denti sono usurati.</li> <li>2. Il sistema idraulico è surriscaldato.</li> <li>3. Il sistema idraulico è ostruito, contaminato o danneggiato.</li> </ol>	<ol style="list-style-type: none"> <li>1. Ruotate o sostituite i denti.</li> <li>2. Spegnete per consentire il raffreddamento dell'impianto.</li> <li>3. Rivolgetevi al Centro assistenza autorizzato di zona.</li> </ol>

**Note:**

## Informativa sulla privacy SEE/Regno Unito

### Utilizzo delle vostre informazioni personali da parte di Toro

The Toro Company ("Toro") rispetta la vostra privacy. Quando acquistate i nostri prodotti, possiamo raccogliere determinate informazioni personali su di voi, direttamente da voi o tramite la vostra azienda o distributore Toro. Toro utilizza queste informazioni per adempiere ai propri obblighi contrattuali, come registrare la vostra garanzia, elaborare la vostra richiesta in garanzia o contattarvi in caso di un richiamo di prodotto, e per finalità aziendali legittime, come valutare la soddisfazione dei clienti, migliorare i nostri prodotti o fornirvi informazioni su prodotti che potrebbero essere di vostro interesse. Toro può condividere i vostri dati con le nostre consociate, affiliate, rivenditori e altri partner commerciali collegati a tali attività. Inoltre, possiamo divulgare le informazioni personali ove richiesto ai sensi della legge o in relazione alla vendita, acquisto o fusione di un'attività. Non venderemo mai le vostre informazioni personali a nessun'altra società a scopi di marketing.

### Conservazione delle vostre informazioni personali

Toro conserverà le vostre informazioni personali per tutto il tempo pertinente alle finalità di cui sopra e in conformità con i requisiti normativi. Per maggiori informazioni sui periodi di conservazione dei dati applicabili, contattate [legal@toro.com](mailto:legal@toro.com).

### L'impegno di Toro per la sicurezza

Le vostre informazioni personali possono essere elaborate negli Stati Uniti o in altri paesi in cui possono essere in vigore leggi sulla protezione dei dati meno rigorose di quelle del vostro paese di residenza. Ogniqualvolta trasferiamo le vostre informazioni al di fuori del vostro paese di residenza, adotteremo tutte le misure richieste per legge al fine di garantire l'implementazione delle opportune tutele per proteggere le vostre informazioni e assicurarci che vengano trattate in sicurezza.

### Accesso e correzione

È vostro diritto correggere o riesaminare i vostri dati personali, oppure rifiutare o limitare il trattamento dei vostri dati. A tale scopo, contattateci via email all'indirizzo [legal@toro.com](mailto:legal@toro.com). In caso di perplessità in relazione al modo in cui Toro gestisce le vostre informazioni, vi invitiamo a parlarne direttamente con noi. Tenete presente che i residenti europei hanno diritto a sporgere reclamo presso la propria Autorità di protezione dei dati.

# Informazioni sull'avvertenza relativa alla legge della California "Proposition 65"

## Che cos'è questa avvertenza?

Potreste vedere un prodotto in vendita provvisto di un'etichetta di avvertenza come questa:



**AVVERTENZA: Cancro e problematiche della riproduzione –**  
[www.p65Warnings.ca.gov](http://www.p65Warnings.ca.gov).

## Che cos'è la Proposition 65?

La Proposition 65 si applica a tutte le aziende che operano nello Stato della California, che vendono prodotti in California o che fabbricano prodotti che possono essere venduti o importati in California. Tale legge prevede che il Governatore della California rediga e pubblichi obbligatoriamente una lista di sostanze chimiche considerate cancerogene, causa di difetti congeniti e/o di altri danni riproduttivi. La lista, aggiornata annualmente, comprende centinaia di sostanze chimiche presenti in molti prodotti di uso quotidiano. Lo scopo della Proposition 65 è quello di informare i cittadini riguardo all'esposizione a tali sostanze.

La Proposition 65 non vieta la vendita di prodotti contenenti tali sostanze chimiche, ma impone che ogni prodotto, imballaggio o documentazione del prodotto riporti tali avvertenze. Inoltre, un'avvertenza relativa alla Proposition 65 non implica che un prodotto violi gli standard o i requisiti di sicurezza. In effetti, il governo della California ha spiegato che un'avvertenza relativa alla Proposition 65 non equivale a una decisione normativa in merito alla "sicurezza" o "mancanza di sicurezza" di un prodotto. Molte di queste sostanze chimiche vengono utilizzate in prodotti di uso quotidiano da anni senza che vi siano danni documentati. Per maggiori informazioni, visitate la pagina <https://oag.ca.gov/prop65/faqs-view-all>.

Se un prodotto riporta un'avvertenza prevista dalla Proposition 65, ciò significa che un'azienda 1) ha valutato il livello di esposizione e concluso che supera il "livello zero di rischio significativo", oppure 2) ha deciso di fornire tale avvertenza basandosi sulla propria conoscenza della presenza di una sostanza indicata come rischiosa senza valutare il livello di esposizione.

## Questa legge si applica ovunque?

Le avvertenze previste dalla Proposition 65 sono richieste solo ai sensi della legge californiana. Queste avvertenze sono presenti in tutta la California su un'ampia varietà di prodotti e in numerosi ambienti tra cui ristoranti, negozi di alimentari, alberghi, scuole e ospedali. Inoltre, alcuni negozi e rivenditori online mostrano le avvertenze previste dalla Proposition 65 sui propri siti web o cataloghi.

## Qual è la differenza tra i limiti imposti dalla California e quelli federali?

Gli standard della Proposition 65 spesso sono più rigorosi di quelli federali e internazionali. Per varie sostanze, l'obbligo delle avvertenze previste dalla Proposition 65 scatta a livelli molto inferiori a quelli previsti dagli standard federali. Per esempio, il livello di piombo per cui è richiesta un'avvertenza secondo la Proposition 65 è di 0,5 mg al giorno, molto al di sotto degli standard federali ed internazionali.

## Perché non tutti i prodotti simili riportano tale avvertenza?

- I prodotti venduti in California richiedono l'etichettatura prevista dalla Proposition 65, mentre prodotti simili venduti altrove non la richiedono.
- Un procedimento giudiziario ai sensi della Proposition 65 a carico di un'azienda potrebbe concludersi con l'obbligo per tale azienda di utilizzare le avvertenze previste da tale legge sui suoi prodotti, ma altre aziende che fabbricano prodotti simili potrebbero non avere tale obbligo.
- L'applicazione della Proposition 65 è incoerente.
- Le aziende possono scegliere di non fornire avvertenze sui loro prodotti poiché giungono alla conclusione che non sono obbligate a farlo ai sensi della Proposition 65; la mancanza dell'avvertenza su un prodotto non implica che esso sia privo di livelli analoghi delle sostanze chimiche riportate nell'elenco.

## Perché Toro utilizza questa avvertenza?

Toro ha scelto di fornire il maggior numero possibile di informazioni ai consumatori così che essi possano prendere decisioni informate sui prodotti che comprano e utilizzano. In alcuni casi Toro fornisce avvertenze basandosi sulla propria conoscenza riguardo la presenza di una o più sostanze indicate come rischiose, senza valutare il livello di esposizione, poiché per non tutte le sostanze dell'elenco vengono forniti i requisiti in fatto di limiti di esposizione. Anche se il livello di esposizione connessa ai prodotti Toro può essere trascurabile o rientrare perfettamente nei limiti dell'assenza di rischio significativo, Toro ha deciso di fornire le avvertenze previste dalla Proposition 65 per un surplus di cautela. Inoltre, se Toro non fornisse tali avvertenze potrebbe essere perseguito a norma di legge dallo Stato della California o da privati che intendono applicare la Proposition 65 incorrendo in sanzioni considerevoli.