



**Count on it.**

**Manual del operador**

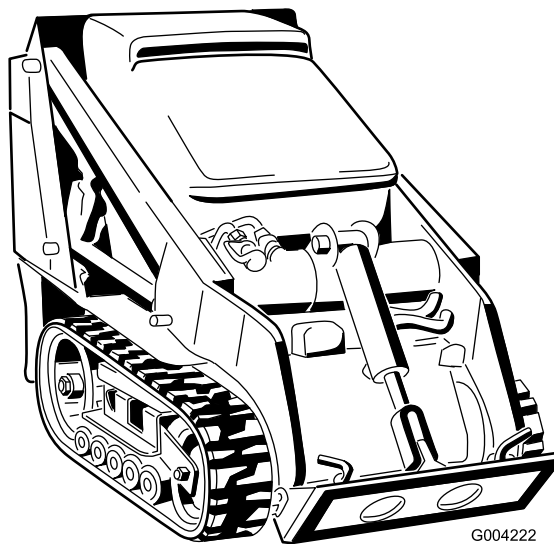
## Minicargadora compacta TX 525

Nº de modelo 22323—Nº de serie 407600000 y superiores

Nº de modelo 22323G—Nº de serie 405700000 y superiores

Nº de modelo 22323HD—Nº de serie 400000000 y superiores

Nº de modelo 22324—Nº de serie 407600000 y superiores



G004222



Este producto cumple todas las directivas europeas aplicables; si desea más detalles, consulte la Declaración de Conformidad (Declaration of Conformity – DOC) de cada producto.

El uso o la operación del motor en cualquier terreno forestal, de monte o cubierto de hierba a menos que el motor esté equipado con parachispas (conforme a la definición de la sección 4442) mantenido en buenas condiciones de funcionamiento, o que el motor haya sido fabricado, equipado y mantenido para la prevención de incendios, constituye una infracción de la legislación de California (California Public Resource Code Section 4442 o 4443).

El manual del propietario del motor adjunto ofrece información sobre las normas de la US Environmental Protection Agency (EPA) y de la California Emission Control Regulation sobre sistemas de emisiones, mantenimiento y garantía. Puede solicitarse un manual nuevo al fabricante del motor.

## ⚠ ADVERTENCIA

### CALIFORNIA

#### Advertencia de la Propuesta 65

**Es sabido por el Estado de California que los gases de escape de los motores diesel y algunos de sus componentes causan cáncer, defectos congénitos y otros peligros para la reproducción.**

**Los bornes, terminales y otros accesorios de la batería contienen plomo y compuestos de plomo, productos químicos reconocidos por el Estado de California como causantes de cáncer y daños reproductivos. Lávese las manos después de manejar el material.**

**El uso de este producto puede provocar la exposición a sustancias químicas que el Estado de California considera causantes de cáncer, defectos congénitos u otros trastornos del sistema reproductor.**

# Introducción

Esta máquina es una minicargadora compacta indicada para utilizarse en diversas actividades de movimientos de tierras y otros materiales en trabajos de jardinería y construcción. Está diseñada para funcionar con una gran variedad de accesorios, cada uno de los cuales realiza una función específica. El uso de este producto para otros propósitos que los previstos podría ser peligroso para usted y para otras personas.

Lea este manual detenidamente para aprender a utilizar y mantener correctamente su producto, y para evitar lesiones y daños al producto. Usted es responsable de utilizar el producto de forma correcta y segura.

Visite [www.Toro.com](http://www.Toro.com) para buscar materiales de formación y seguridad o información sobre accesorios, para localizar un distribuidor o para registrar su producto.

Cuando necesite asistencia técnica, piezas genuinas Toro o información adicional, póngase en contacto con un Servicio Técnico Autorizado o con Asistencia al Cliente Toro, y tenga a mano los números de modelo y serie de su producto. [Figura 1](#) identifica la ubicación de los números de modelo y serie en el producto. Escriba los números en el espacio provisto.

**Importante:** Con su dispositivo móvil, puede escanear el código QR de la pegatina del número de serie (si se incluye) para acceder a información sobre la garantía, las piezas y otros datos sobre el producto.

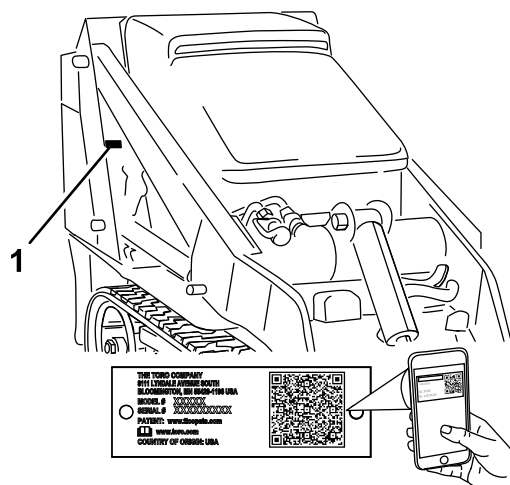


Figura 1

1. Ubicación de los números de modelo y de serie

g243442

Nº de modelo _____
Nº de serie _____

Este manual identifica peligros potenciales y contiene mensajes de seguridad identificados por el símbolo de alerta de seguridad (Figura 2), que señala un peligro que puede causar lesiones graves o la muerte si usted no sigue las precauciones recomendadas.



Figura 2

g000502

1. Símbolo de alerta de seguridad

Este manual utiliza 2 palabras para resaltar información. **Importante** llama la atención sobre información mecánica especial, y **Nota** resalta información general que merece una atención especial.

## Contenido

Seguridad .....	4
Seguridad en general .....	4
Pegatinas de seguridad e instrucciones .....	5
El producto .....	9
Controles .....	9
Especificaciones .....	12
Aperos y accesorios .....	13
Antes del funcionamiento .....	13
Seguridad antes del uso .....	13
Cómo añadir combustible .....	14
Mantenimiento diario .....	15
Durante el funcionamiento .....	15
Seguridad durante el uso .....	15
Cómo arrancar el motor .....	17
Conducción de la máquina .....	17
Apagado del motor .....	17
Uso de los accesorios .....	18
Después del funcionamiento .....	19
Seguridad después del uso .....	19
Cómo mover una máquina averiada .....	20
Transporte de la máquina .....	20
Izado de la máquina .....	22
Mantenimiento .....	23
Seguridad en el mantenimiento .....	23
Calendario recomendado de mantenimiento .....	24
Procedimientos previos al mantenimiento .....	25
Uso del bloqueo del cilindro .....	25
Acceso a los componentes internos .....	25
Lubricación .....	27

Engrasado de la máquina .....	27
Mantenimiento del motor .....	28
Seguridad del motor .....	28
Mantenimiento del limpiador de aire .....	28
Mantenimiento del aceite de motor .....	29
Mantenimiento del sistema de combustible .....	31
Comprobación de los tubos de combustible y las conexiones .....	31
Drenaje del filtro de combustible/separador de agua .....	31
Cambio del cartucho del filtro de combustible y el filtro en línea .....	32
Purga del sistema de combustible .....	32
Drenaje del depósito o de los depósitos de combustible .....	33
Mantenimiento del sistema eléctrico .....	33
Seguridad del sistema eléctrico .....	33
Mantenimiento de la batería .....	33
Mantenimiento de los fusibles .....	35
Mantenimiento del sistema de transmisión .....	36
Mantenimiento de las orugas .....	36
Mantenimiento del sistema de refrigeración .....	40
Seguridad del sistema de refrigeración .....	40
Mantenimiento del sistema de refrigeración .....	40
Mantenimiento de los frenos .....	42
Comprobación del freno de estacionamiento .....	42
Mantenimiento de las correas .....	43
Compruebe la condición de la correa de la bomba hidráulica .....	43
Mantenimiento del sistema de control .....	43
Ajuste de los controles .....	43
Mantenimiento del sistema hidráulico .....	45
Seguridad del sistema hidráulico .....	45
Alivio de presión hidráulica .....	45
Especificación del fluido hidráulico .....	46
Comprobación del nivel de fluido hidráulico .....	46
Cambio del filtro hidráulico .....	47
Cambio del fluido hidráulico .....	47
Limpieza .....	49
Eliminación de residuos .....	49
Limpieza del chasis .....	49
Almacenamiento .....	49
Seguridad durante el almacenamiento .....	49
Almacenamiento .....	49
Solución de problemas .....	50

# Seguridad

## Seguridad en general

### **▲ PELIGRO**

**Puede haber conducciones de servicios enterradas en la zona de trabajo. Si se perforan, pueden causar descargas eléctricas o explosiones.**

**Marque las áreas de la zona de trabajo que contienen tendidos enterrados, y no excave en las zonas marcadas. Póngase en contacto con su servicio de marcado local o con su compañía de electricidad/agua, etc., para que marquen la finca (por ejemplo, en Estados Unidos, llame al 811, o en Australia, llame al 1100 para contactar con el servicio de marcado nacional).**

Siga siempre todas las instrucciones de seguridad con el fin de evitar lesiones corporales graves e incluso la muerte.

- No supere la capacidad nominal de trabajo, puesto que la máquina puede desestabilizarse y causar una pérdida de control.
- No lleve cargas con los brazos elevados; lleve las cargas siempre cerca del suelo.
- Las pendientes son una de las principales causas de accidentes por pérdida de control y vuelcos, que pueden causar lesiones graves o la muerte. **La conducción de la máquina en cualquier pendiente o terreno irregular requiere extremar la precaución.**
- **Al subir y bajar pendientes, hágalo con el extremo más pesado de la máquina cuesta arriba y la carga cerca del suelo.** La distribución del peso varía dependiendo del accesorio. Si el cazo está vacío, el extremo más pesado de la máquina será la parte de atrás y, si el cazo está lleno, el extremo más pesado de la máquina será la parte delantera. Con la mayoría de los demás accesorios, la parte delantera de la máquina será el extremo más pesado.
- Marque las áreas de la zona de trabajo que contienen tendidos enterrados y otros objetos, y no excave en las zonas marcadas.
- Lea y comprenda el contenido de este *Manual del operador* antes de arrancar el motor.
- Preste toda su atención al utilizar la máquina. No realice ninguna actividad que pudiera distraerle; de lo contrario, podrían producirse lesiones o daños materiales.

- No deje nunca que la máquina sea utilizada por niños o por personas que no hayan recibido la formación adecuada.
- Mantenga las manos y los pies alejados de componentes y accesorios en movimiento.
- No haga funcionar la máquina si no están colocados y funcionando los protectores y dispositivos de seguridad.
- Mantenga a otras personas, especialmente a los niños, alejadas de la zona de trabajo.
- Pare la máquina, apague el motor y retire la llave antes de realizar tareas de mantenimiento o repostaje y antes de eliminar obstrucciones en la máquina.

El uso o mantenimiento incorrecto de esta máquina puede causar lesiones. Para reducir el peligro de lesiones, cumpla estas instrucciones de seguridad y preste atención siempre al símbolo de alerta de seguridad ▲, que significa: Cuidado, Advertencia o Peligro – instrucción relativa a la seguridad personal. El incumplimiento de estas instrucciones puede dar lugar a lesiones personales o la muerte.

# Pegatinas de seguridad e instrucciones



Las pegatinas de seguridad e instrucciones están a la vista del operador y están ubicadas cerca de cualquier zona de peligro potencial. Sustituya cualquier pegatina que esté dañada o que falte.



## Símbolos de la batería

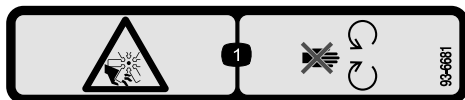
La batería contiene algunos de estos símbolos, o todos ellos.

- |   |  |
|---|--|
| 1. Riesgo de explosión  | 6. Mantenga alejadas de la batería a otras personas.                                     |
| 2. No fume, mantenga alejado del fuego y de las llamas desnudas | 7. Lleve protección ocular; los gases explosivos pueden causar ceguera y otras lesiones. |
| 3. Líquido cáustico/peligro de quemadura química                | 8. El ácido de la batería puede causar ceguera o quemaduras graves.                      |
| 4. Lleve protección ocular.                                     | 9. Enjuague los ojos inmediatamente con agua y busque rápidamente ayuda médica.          |
| 5. Lea el <i>Manual del operador</i> .                          | 10. Contiene plomo; no tirar a la basura   |



93-6680

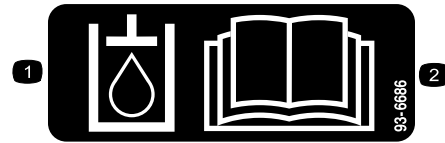
decal93-6680



93-6681

decal93-6681

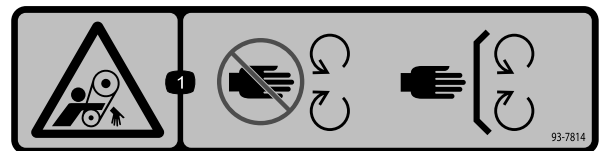
1. Peligro de corte/desmembramiento, ventilador – no se acerque a las piezas en movimiento.



93-6686

decal93-6686

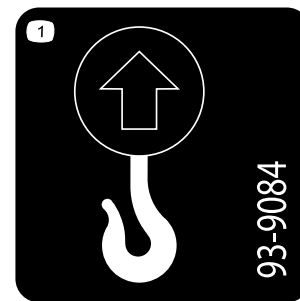
1. Fluido hidráulico
2. Lea el *Manual del operador*.



93-7814

decal93-7814

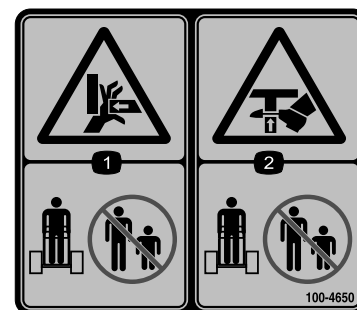
1. Peligro de enredamiento – no se acerque a las piezas en movimiento; mantenga colocados todos los protectores.



93-9084

decal93-9084

1. Punto de izado/Punto de amarre



100-4650

decal100-4650

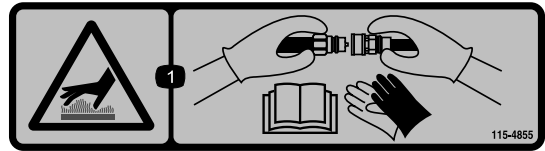
1. Peligro de aplastamiento de la mano – mantenga alejadas a otras personas.
2. Peligro de aplastamiento del pie – mantenga alejadas a otras personas.



decal100-8821

**100-8821**

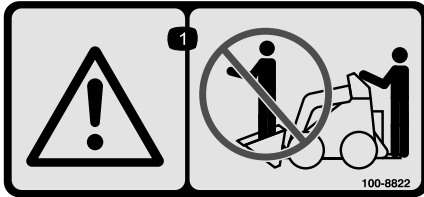
1. Peligro de aplastamiento desde arriba; peligro de corte de la mano – manténgase alejado de la parte delantera de la unidad de tracción cuando los brazos de carga están elevados.



decal115-4855

**115-4855**

1. Peligro – superficie caliente – lleve guantes de protección al manejar los acoplamientos hidráulicos y lea el *Manual del operador* para informarse de cómo manejar los componentes hidráulicos.



decal100-8822

**100-8822**

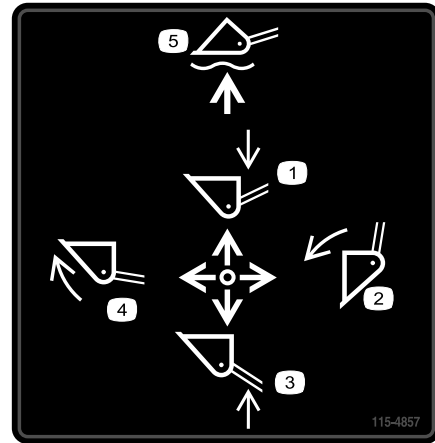
1. Advertencia – no lleve pasajeros.



decal106-6755

**106-6755**

- |   |  |
|---|--|
| 1. Refrigerante del motor bajo presión.                       | 3. Advertencia – no toque la superficie caliente.    |
| 2. Peligro de explosión – lea el <i>Manual del operador</i> . | 4. Advertencia – lea el <i>Manual del operador</i> . |



decal115-4857

**115-4857**

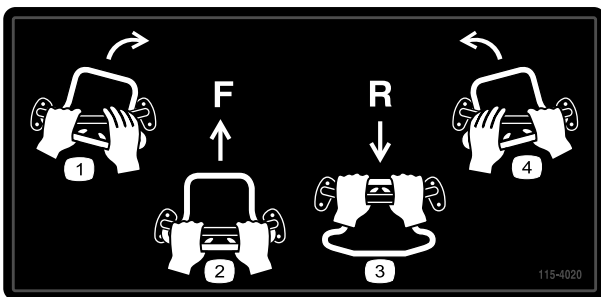
- |                                |  |
|--------------------------------|--|
| 1. Baje los brazos de carga.   | 4. Girar el cazo.                      |
| 2. Vaciar el cazo.             | 5. Dejar flotar el cazo sobre el suelo |
| 3. Elevar los brazos de carga. |  |



decal115-4858

**115-4858**

1. Peligro de aplastamiento de manos o pies – instale el bloqueo del cilindro.



decal115-4020

**115-4020**

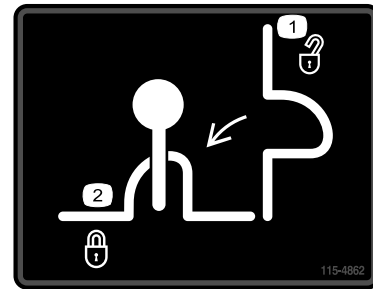
- |                   |                     |
|-------------------|---------------------|
| 1. Giro a derecha | 3. Marcha atrás     |
| 2. Hacia adelante | 4. Giro a izquierda |



115-4859

1. Desengranado
2. Freno de estacionamiento
3. Engranado

decal115-4859



115-4862

decal115-4862

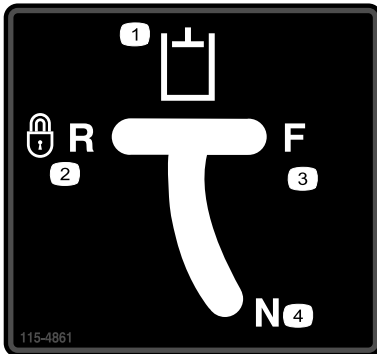
1. Bloqueo de la válvula de carga – abierto
2. Bloqueo de la válvula de carga – cerrado



115-4865

decal115-4865

1. Refrigerante del motor
2. Lea el *Manual del operador*.



115-4861

decal115-4861

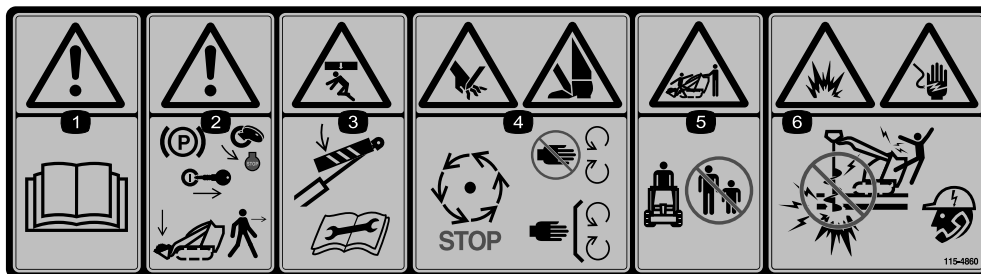
1. Sistema hidráulico auxiliar
2. Marcha atrás bloqueada (retención)
3. Hacia adelante
4. Punto muerto (desconectado)



115-4882

decal115-4882

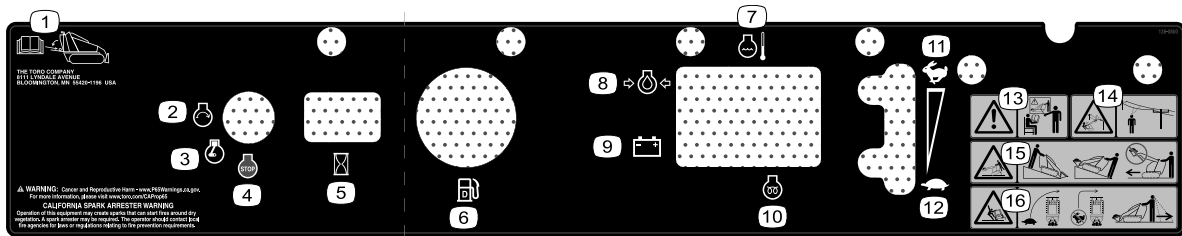
1. Advertencia – no toque la superficie caliente.



115-4860

decal115-4860

1. Advertencia – lea el *Manual del operador*.
2. Advertencia – baje los brazos de carga, accione el freno de estacionamiento, apague el motor y retire la llave antes de dejar la máquina.
3. Peligro de aplastamiento desde arriba – instale el bloqueo del cilindro y lea el *Manual del operador* antes de realizar tareas de mantenimiento.
4. Peligro de corte de manos o pies – espere a que se detengan las piezas en movimiento; no se acerque a las piezas en movimiento; mantenga colocados todos los protectores.
5. Peligro de aplastamiento/desmembramiento de otras personas – mantenga alejadas a otras personas.
6. Peligro de descarga eléctrica; peligro de explosión – no utilice la máquina si es posible que haya cables eléctricos; póngase en contacto con la empresa local de electricidad.



decal138-0800

### 138-0800

1. Lea el *Manual del operador* que se suministra con la máquina.
2. Motor – arrancar
3. Motor – marcha
4. Motor – apagar
5. Contador de horas
6. Combustible
7. Temperatura del refrigerante del motor
8. Presión del aceite del motor
9. Batería
10. Bujía
11. Rápido
12. Lento
13. Advertencia – no utilice esta máquina a menos que haya recibido formación en su manejo.
14. Peligro de descarga eléctrica, cables eléctricos aéreos – esté atento la existencia de cables eléctricos aéreos.
15. Peligro de vuelco – mueva la unidad de tracción con el extremo pesado cuesta arriba; lleve las cargas en la posición más baja posible; no conduzca la máquina con la carga elevada.
16. Peligro de vuelco – conduzca lentamente al girar; no realice giros bruscos cuando conduzca rápido; mire hacia atrás y hacia abajo al avanzar marcha atrás.

### TX 525 QUICK REFERENCE AID

**CHECK/SERVICE (daily)**

1. OIL LEVEL, ENGINE
2. OIL LEVEL, HYDRAULIC TANK
3. COOLANT LEVEL
4. BELT
5. GREASE - LUBE POINTS (12)
6. AIR CLEANER
7. WATER SEPARATOR
8. BRAKE FUNCTION

**SEE OPERATOR'S MANUAL**

**FLUID SPECIFICATIONS / CHANGE INTERVALS**

See operator's manual for initial change	FLUID TYPE	CAPACITY	CHANGE INTERVALS		FILTER PART NO.
			FLUID	FILTER	
A. ENGINE OIL	SAE 10W-30, SAE 10W-40	3.84 qts. (3.6 L)	100 HRS.	200 HRS.	100-1892
B. HYDRAULIC OIL	SEE OPERATOR'S MANUAL	12 gals. (45 L)	400 HRS.	200 HRS.	86-3010
C. AIR FILTER	—	—	—	200 HRS.	ELEMENT 108-3811
D. FUEL FILTER	—	—	—	400 HRS.	112-7836 OR 63-3300
E. FUEL	#1 DIESEL ABOVE 32° F (0° C) #1 OR #1/2 DIESEL BLEND BELOW 32° F	6 gals. (23 L)	—	—	—
F. COOLANT	50/50 ANTIFREEZE	4.0 qts. (3.8 L)	1500 HRS.	—	—

**COMMON SERVICE PARTS**

V-BELT	106-6262
BELT	112-2511
WHEEL CAP	106-7557
BOGIE GASKET	106-7585
NARROW TRACK	136-5847
WIDE TRACK	136-5848
ROAD WHEEL ASM	138-0782
ROAD WHEEL KIT	106-7620
QUICK ATTACH ASM	132-8418

140-5729

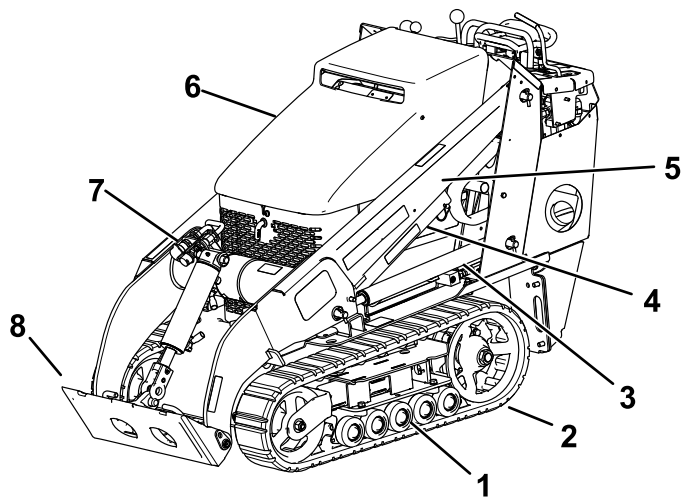
decal140-5729

### 140-5729

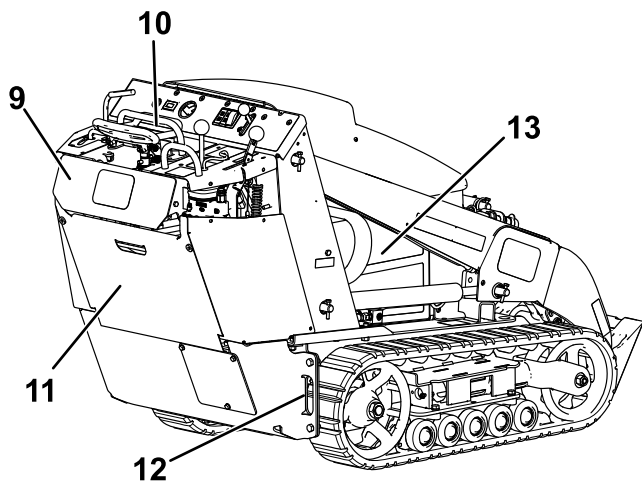
1. Lea el *Manual del operador*.



# El producto



g313997



g313998

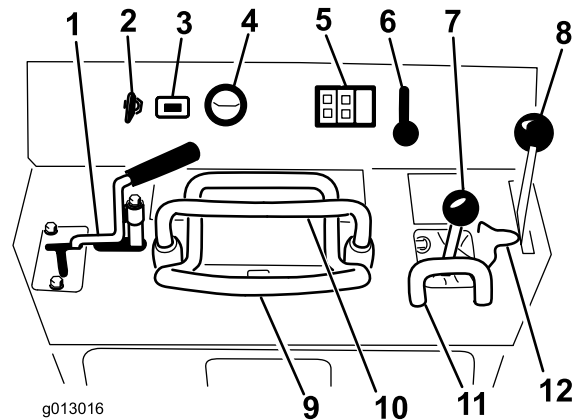
**Figura 3**

- |   |                                      |
|---|--------------------------------------|
| 1. Ruedas de rodaje                     | 8. Placa de montaje                  |
| 2. Oruga                                | 9. Placa de seguridad – marcha atrás |
| 3. Cilindro de elevación                | 10. Panel de control                 |
| 4. Bloqueo del cilindro                 | 11. Punto de amarre/elevación        |
| 5. Brazos de carga                      | 12. Panel de acceso trasero          |
| 6. Capó                                 | 13. Rejilla del panel lateral        |
| 7. Acoplamientos hidráulicos auxiliares |                                      |

# Controles

Familiarícese con todos los controles ([Figura 4](#)) antes de poner en marcha el motor y trabajar con la unidad de tracción.

## Panel de control



g013016

g013016

**Figura 4**

- |  |   |
|--|---|
| 1. Palanca del sistema hidráulico auxiliar | 7. Palanca de inclinación del accesorio/brazos de carga |
| 2. Interruptor de encendido                | 8. Palanca del freno de estacionamiento                 |
| 3. Contador de horas                       | 9. Control de tracción                                  |
| 4. Indicador de combustible                | 10. Barra de referencia                                 |
| 5. Indicadores e interruptor de la bujía   | 11. Barra de referencia del control de carga            |
| 6. Palanca del acelerador                  | 12. Bloqueo de la válvula de carga                      |

## Interruptor de encendido

La llave de contacto, que se utiliza para arrancar y apagar el motor, tiene tres posiciones: PARADA, MARCHA y ARRANQUE. Consulte [Cómo arrancar el motor \(página 17\)](#).

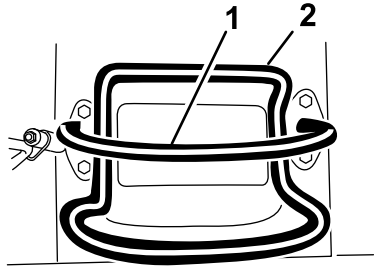
## Palanca del acelerador

Mueva el control hacia adelante para aumentar la velocidad del motor, y hacia atrás para reducir la velocidad.

## Barra de referencia

Al conducir la unidad de tracción, utilice la barra de referencia como manillar y punto de apoyo para controlar el control de tracción y la palanca del sistema hidráulico auxiliar. Para asegurar una operación suave y controlada, no quite las dos manos de la barra de referencia mientras utiliza la máquina.

## Control de tracción

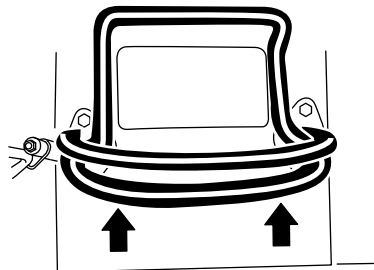


G008128

Figura 5

1. Barra de referencia
2. Control de tracción

- Para desplazarse hacia adelante, mueva el control de tracción hacia adelante (Figura 6).



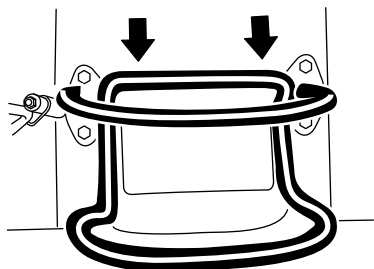
G008129

Figura 6

g008129

- Para desplazarse hacia atrás, mueva el control de tracción hacia atrás (Figura 7).

**Importante:** Mientras conduzca en marcha atrás, mire hacia atrás para asegurarse de que el camino está despejado, y mantenga ambas manos en la barra de referencia.

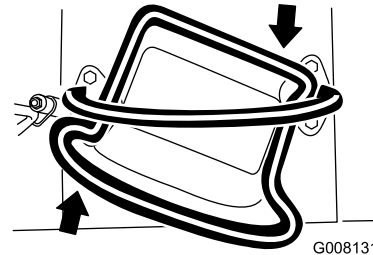


G008130

Figura 7

g008130

- Para girar a la derecha, gire el control de tracción en el sentido de las agujas del reloj (Figura 8).

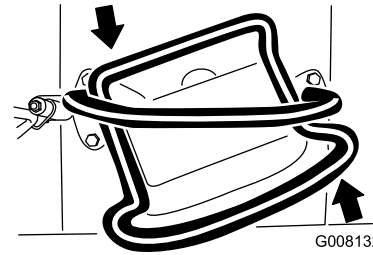


G008131

Figura 8

g008131

- Para girar a la izquierda, gire el control de tracción en el sentido contrario a las agujas del reloj (Figura 9).



G008132

Figura 9

g008132

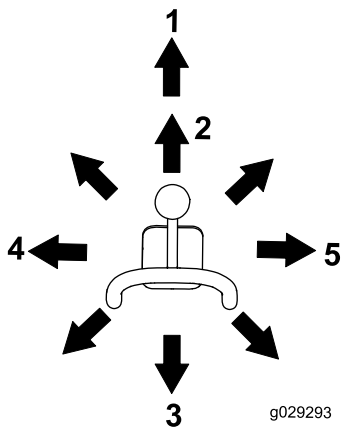
- Para detener la máquina, suelte el control de tracción (Figura 5).

**Nota:** Cuanto más mueva el control de tracción en cualquier sentido, más rápido se moverá la máquina en dicha dirección.

## Palanca de inclinación del accesorio/brazos de carga

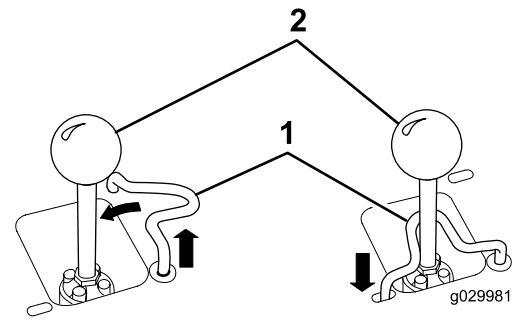
- Para inclinar el accesorio hacia adelante, mueva lentamente la palanca a la derecha (Figura 10).
- Para inclinar el accesorio hacia atrás, mueva lentamente la palanca a la izquierda (Figura 10).
- Para bajar los brazos de carga, mueva lentamente la palanca hacia adelante (Figura 10).
- Para elevar los brazos de carga, mueva lentamente la palanca hacia atrás (Figura 10).
- Para bajar los brazos de carga a la posición de flotación, mueva la palanca hacia adelante del todo (Figura 10).

**Nota:** Esto permite que accesorios tales como el nivelador y la pala hidráulica sigan los contornos del terreno ('flotar') durante las operaciones de nivelación.



**Figura 10**

1. Posición de bloqueo (flotar)
2. Baje los brazos de carga.
3. Elevar los brazos de carga.
4. Inclinar el accesorio hacia atrás.
5. Inclinar el accesorio hacia adelante.



**Figura 11**

1. Palanca de inclinación del accesorio/brazos de carga
2. Bloqueo de la válvula de carga

Si mueve la palanca a una posición intermedia (por ejemplo, hacia adelante y a la izquierda), puede mover los brazos de carga e inclinar el accesorio al mismo tiempo.

## Bloqueo de la válvula de carga

El bloqueo de la válvula de carga inmoviliza la palanca de los brazos de carga/inclinación del accesorio para que de no se pueda mover hacia adelante. Esto ayuda a asegurar que nadie pueda bajar accidentalmente los brazos de carga durante las operaciones de mantenimiento. Asegure la válvula de carga con el bloqueo, además de usar los bloqueos de los cilindros, si llega a ser necesario apagar la máquina con los brazos de carga elevados. Consulte [Uso del bloqueo del cilindro \(página 25\)](#).

Para poner el bloqueo, tire del mismo hacia arriba hasta que salga del agujero del panel de control, y gírelo a la izquierda delante de la palanca de los brazos de carga, luego empuje hacia abajo hasta que quede bloqueado (**Figura 11**).

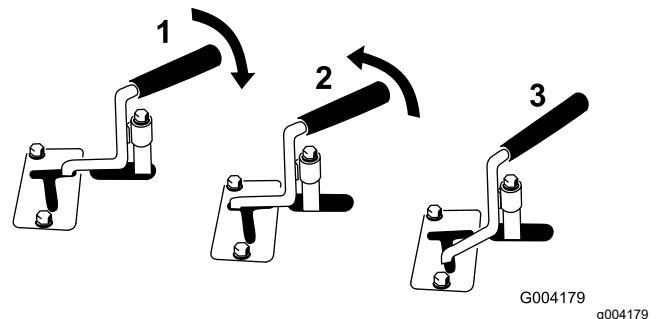
## Barra de referencia del control de carga

La barra de referencia del control de carga ayuda a estabilizar su mano mientras utiliza la palanca de inclinación del accesorio/brazo de carga (**Figura 3**).

## Palanca hidráulica auxiliar

- Para accionar un accesorio hidráulico en dirección hacia adelante, gire la palanca del sistema hidráulico auxiliar hacia atrás y presiónela hacia abajo, hacia la barra de referencia (**Figura 12**, número 1).
- Para accionar un accesorio hidráulico en dirección hacia atrás, gire la palanca del sistema hidráulico auxiliar hacia atrás y, a continuación, muévala hacia la izquierda, a la ranura superior (**Figura 12**, número 2).

**Nota:** Si suelta la palanca cuando está en posición HACIA ADELANTE, la palanca vuelve automáticamente a la posición de PUNTO MUERTO (**Figura 12**, número 3). Si está en la posición de MARCHA ATRÁS, permanecerá en ella hasta que la saque de la ranura.



**Figura 12**

1. Hidráulica – flujo hacia adelante
2. Hidráulica – flujo hacia atrás
3. Punto muerto

## Horímetro

El horímetro muestra el número de horas de uso de la máquina.

## Palanca del freno de estacionamiento

- Para accionar el freno de estacionamiento, empuje la palanca hacia adelante y hacia la izquierda, y luego tire de ella hacia atrás (Figura 13).

**Nota:** La unidad de tracción puede seguir desplazándose un poco hasta que los frenos se engranen en el piñón de arrastre.

- Para quitar el freno, empuje la palanca hacia adelante y luego a la derecha, a la muesca (Figura 13).

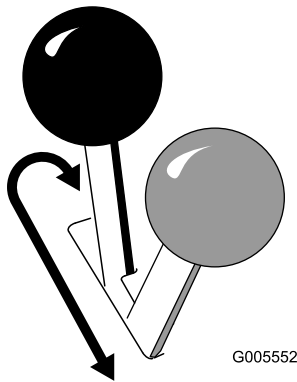


Figura 13

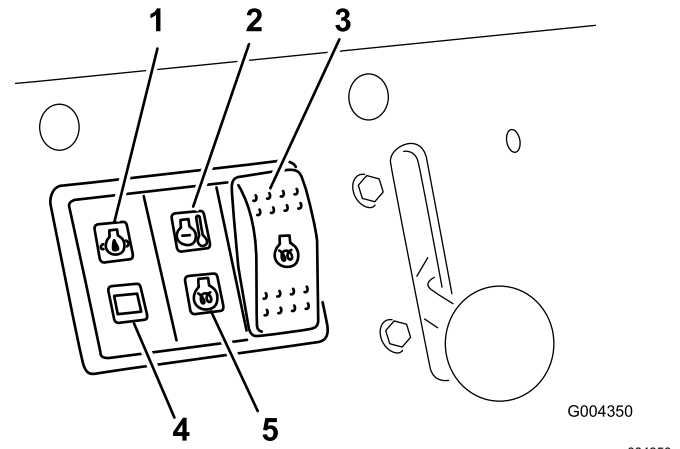


Figura 14

- |   |                                     |
|---|-------------------------------------|
| 1. Indicador de presión del aceite del motor              | 4. Indicador de carga de la batería |
| 2. Indicador de la temperatura del refrigerante del motor | 5. Indicador de las bujías          |
| 3. Interruptor de la bujía                                |                                     |

## Indicador de carga de la batería

Si la carga de la batería desciende demasiado, se enciende esta luz y suena una alarma. Si esto ocurre, apague el motor inmediatamente y cargue o cambie la batería. Compruebe la tensión de la correa del alternador; consulte el Manual del propietario del motor.

## Indicador de la temperatura del refrigerante del motor

Si el refrigerante del motor se calienta demasiado, se enciende esta luz y suena una alarma. Si esto ocurre, apague el motor y deje que se enfríe la unidad de tracción. Compruebe el nivel de refrigerante cuando el motor se haya enfriado completamente.

## Indicador de las bujías

Este indicador se enciende mientras las bujías están con carga y calentando el motor.

## Interruptor de la bujía

Mantenga pulsado este interruptor durante 10 segundos para activar las bujías antes de arrancar el motor.

## Especificaciones

**Nota:** Especificaciones y diseño están sujetos a modificación sin previo aviso.

## Indicador de combustible

Este indicador mide la cantidad de combustible que queda en el/los depósito(s).

## Indicador de presión del aceite del motor

Si la presión del aceite del motor desciende demasiado, se enciende esta luz y suena una alarma. Si esto ocurre, apague el motor inmediatamente y compruebe el nivel de aceite. Si el nivel es bajo, añada aceite y busque posibles fugas.

<b>Modelo 22323</b>	
Anchura	86 cm
Longitud	180 cm
Altura	117 cm
Peso	864 kg
Capacidad operativa (con cuba de serie)	251 kg
Capacidad de vuelco (con cuba de serie)	717 kg
Distancia entre ejes	79 cm
Altura de volcado (con cuba estrecha)	119 cm
Alcance – elevación máxima (con cuba estrecha)	55 cm
Altura hasta el pasador de la bisagra (cuba estrecha en posición de elevación máxima)	168 cm

<b>Modelo 22324</b>	
Anchura	104 cm
Longitud	180 cm
Altura	109 cm
Peso	913 kg
Capacidad operativa (con cuba de serie)	251 kg
Capacidad de vuelco (con cuba de serie)	717 kg
Distancia entre ejes	79 cm
Altura de volcado (con cuba estrecha)	119 cm
Alcance – elevación máxima (con cuba estrecha)	55 cm
Altura hasta el pasador de la bisagra (cuba estrecha en posición de elevación máxima)	168 cm

## Aperos y accesorios

Está disponible una selección de accesorios y aperos homologados por Toro que se pueden utilizar con la máquina a fin de potenciar y aumentar sus prestaciones. Póngase en contacto con su Servicio Técnico Autorizado o con su distribuidor Toro autorizado, o bien visite [www.Toro.com](http://www.Toro.com) para obtener una lista de todos los aperos y accesorios homologados.

Para asegurar un rendimiento óptimo y la continuada certificación de seguridad de la máquina, utilice únicamente piezas y accesorios genuinos Toro. Las piezas de repuesto y accesorios de otros fabricantes podrían ser peligrosos, y su uso podría invalidar la garantía del producto.

# Operación

**Nota:** Los lados derecho e izquierdo de la máquina se determinan desde la posición normal del operador.

## Antes del funcionamiento

## Seguridad antes del uso

### Seguridad en general

- No deje nunca que la máquina la utilicen o mantengan niños o personas que no hayan recibido la formación adecuada al respecto. La normativa local puede imponer límites sobre la edad del operador o requerir que éste haya recibido una formación homologada. El propietario es responsable de proporcionar formación a todos los operarios y mecánicos.
- Familiarícese con la operación segura del equipo, los controles del operador y las pegatinas de seguridad.
- Accione siempre el freno de estacionamiento (si está equipado), apague el motor, retire la llave, espere a que se detengan todas las piezas en movimiento y deje que la máquina se enfríe antes de ajustarla, revisarla, limpiarla o guardarla.
- Sepa cómo parar rápidamente la máquina y apagar el motor.
- Compruebe que los controles de presencia del operador, los interruptores de seguridad y los protectores de seguridad están instalados y que funcionan correctamente. No utilice la máquina si no funcionan correctamente.
- Localice las zonas de aprisionamiento señaladas en la máquina y en los accesorios, y mantenga los pies y las manos alejados de estas zonas.
- Antes de utilizar la máquina con un accesorio, asegúrese de que el accesorio ha sido instalado correctamente y que es un accesorio Toro genuino. Lea los manuales de todos los accesorios.
- Evalúe el terreno para determinar los accesorios y aperos necesarios para realizar el trabajo de manera correcta y segura.
- Haga que se marquen las áreas de la zona de trabajo que contienen tendidos enterrados y otros objetos, y no excave en las zonas marcadas; anote la posición de obstáculos y estructuras sin señalar, como pueden ser tanques de almacenamiento subterráneo, pozos o fosas sépticas.

- Inspeccione la zona en la que va a utilizar el equipo en busca de superficies irregulares o peligros ocultos.
- Asegúrese de que no haya nadie en la zona antes de poner en marcha la máquina. Pare la máquina si alguien entra en la zona.

## Seguridad del combustible

- Extreme las precauciones al manejar el combustible. Es inflamable y sus vapores son explosivos.
- Apague cualquier cigarrillo, cigarro, pipa u otra fuente de ignición.
- Utilice solamente un recipiente de combustible homologado.
- No retire el tapón de combustible ni rellene de combustible el depósito mientras el motor está en marcha o está caliente.
- No añada ni drene combustible en un lugar cerrado.
- No guarde la máquina o un recipiente de combustible en un lugar donde pudiera haber una llama desnuda, chispas o una llama piloto, por ejemplo en un calentador de agua u otro electrodoméstico.
- Si se derrama combustible, no intente arrancar el motor; evite crear fuentes de ignición hasta que los vapores del combustible se hayan disipado.
- Para evitar que una carga estática incendie el combustible, retire la máquina del camión o del remolque y repóستela en el suelo, alejada de todos los vehículos. Si no es posible, coloque un recipiente portátil de combustible en el suelo, alejado de todos los vehículos y llénelo; a continuación, reposte la máquina con el recipiente en lugar de un surtidor de combustible.
- Mantenga la boquilla en contacto con el borde del depósito de combustible o el orificio del recipiente en todo momento hasta que termine de repostar. No utilice dispositivos que mantengan abierta la boquilla.

## Cómo añadir combustible

### Combustible recomendado

Utilice únicamente combustible diésel o combustible biodiésel limpio y nuevo con contenido sulfúrico bajo (<500 ppm) o muy bajo (<15 ppm). El número mínimo de cetanos debe ser de 40. Compre el combustible en cantidades que puedan ser consumidas en 180 días para asegurarse de que el combustible es nuevo.

Utilice combustible diésel tipo verano (N.º 2-D) a temperaturas superiores a -7 °C y combustible diésel tipo invierno (N.º 1-D o mezcla de N.º 1-D/2-D) a temperaturas inferiores. El uso de combustible tipo invierno a bajas temperaturas proporciona un punto de inflamación menor y características de flujo en frío que facilitarán el arranque y reducirán la obturación del filtro del combustible.

El uso de combustible tipo verano con temperaturas por encima de los -7 °C contribuirá a alargar la vida útil de la bomba de combustible y a incrementar la potencia en comparación con el combustible tipo invierno.

**Importante: No utilice queroseno o gasolina en lugar de combustible diésel. El incumplimiento de esta precaución dañará el motor.**

## Preparado para biodiésel

Esta máquina también puede utilizar una mezcla de combustible biodiésel de hasta B20 (20% biodiésel, 80% petrodiésel). La porción de petrodiésel debe ser bajo o ultrabajo en azufre. Tome las siguientes precauciones:

- La parte de biodiésel del combustible deberá cumplir con la especificación ASTM D6751 o EN 14214.
- La composición de la mezcla de combustible debe cumplir la norma ASTM D975 o EN 590.
- Las superficies pintadas pueden ser dañadas por mezclas de combustible biodiésel.
- Utilice B5 (contenido de biodiésel del 5%) o mezclas menores cuando hace frío.
- Vigile los retenes, las mangueras y las juntas que estén en contacto con el combustible porque pueden degradarse con el tiempo.
- El filtro de combustible puede obstruirse durante cierto tiempo después de la conversión a una mezcla de biodiésel.
- Póngase en contacto con su distribuidor si desea más información acerca del biodiésel.

## Llenado del/de los depósito(s) de combustible

1. Aparque la máquina en una superficie nivelada, ponga el freno de estacionamiento (si hay) y baje los brazos de carga.
2. Apague el motor, retire la llave y deje que el motor se enfríe.
3. Limpie la zona alrededor del tapón del depósito de combustible y retire el tapón ([Figura 15](#)).

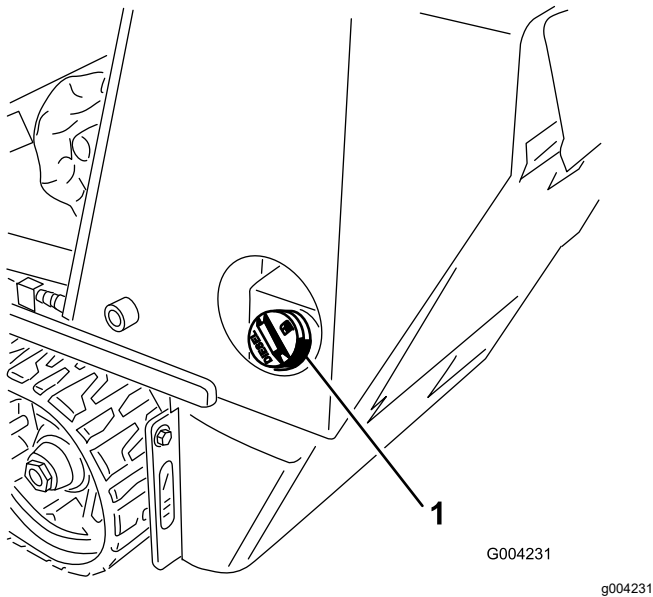


Figura 15

1. Tapón del depósito de combustible

4. Llene el depósito hasta 2,5 cm aproximadamente por debajo del borde superior del depósito, no del cuello de llenado, con combustible.

**Importante:** Este espacio vacío en el depósito permite la dilatación del combustible. No llene completamente el depósito de combustible.

5. Instale el tapón del depósito de combustible firmemente, girándolo hasta que encaje con un clic.

6. Limpie cualquier combustible derramado.

## Mantenimiento diario

Cada día, antes de arrancar la máquina, siga los procedimientos marcados como "Cada uso/A diario" en la sección de [Mantenimiento \(página 23\)](#).

**Importante:** Compruebe el nivel de fluido hidráulico, y purgue el sistema de combustible antes de arrancar el motor por primera vez; consulte [Comprobación del nivel de fluido hidráulico \(página 46\)](#) y [Purga del sistema de combustible \(página 32\)](#).

## Durante el funcionamiento

### Seguridad durante el uso

#### Seguridad en general

- No supere la capacidad nominal de trabajo, puesto que la máquina puede desestabilizarse y causar una pérdida de control.
- No lleve cargas con los brazos de carga elevados. Siempre lleve las cargas cerca del suelo.
- Utilice solamente accesorios y aperos autorizados por Toro. Los aperos y accesorios pueden cambiar la estabilidad y las características operativas de la máquina.
- Máquinas con plataforma:
  - Baje los brazos de carga antes de bajarse de la plataforma.
  - No intente estabilizar la máquina poniendo el pie en el suelo. Si usted pierde el control de la máquina, bájese de la plataforma y aléjese de la máquina.
  - No coloque los pies debajo de la plataforma.
  - No mueva la máquina a menos que esté de pie con ambos pies en la plataforma, sujetando las barras de referencia con las manos.
- Preste toda su atención al utilizar la máquina. No realice ninguna actividad que pudiera distraerle; de lo contrario, podrían producirse lesiones o daños materiales.
- Mire hacia atrás y hacia abajo antes de conducir hacia atrás, para asegurarse de que el camino está despejado.
- Nunca mueva bruscamente los controles; utilice movimientos suaves y continuos.
- El propietario/usuario puede prevenir, y es responsable de, cualquier accidente que pueda causar lesiones personales o daños materiales.
- Lleve ropa adecuada, incluyendo guantes, protección ocular, pantalón largo, calzado resistente y antideslizante y protección auditiva. Si tiene el pelo largo, recójase, y no lleve joyas o prendas sueltas.
- No utilice la máquina si está cansado, enfermo o bajo la influencia de alcohol o drogas.
- No lleve nunca pasajeros, y no deje que se acerquen a la máquina animales domésticos u otras personas.
- Utilice la máquina únicamente con buena luz, alejándose de agujeros y peligros ocultos.

- Asegúrese de que todas las transmisiones están en punto muerto y ponga el freno de estacionamiento (si está instalado) antes de arrancar el motor. Arranque el motor únicamente desde el puesto del operador.
  - Tenga cuidado al acercarse a esquinas ciegas, arbustos, árboles u otros objetos que puedan dificultar la visión.
  - Vaya más despacio y tenga cuidado al girar y al cruzar calles y aceras. Esté atento al tráfico.
  - Pare el accesorio si usted no está trabajando.
  - Pare la máquina, apague el motor, retire la llave e inspeccione la máquina después de golpear un objeto. Haga las reparaciones necesarias antes de volver a utilizar la máquina.
  - No haga funcionar nunca el motor en un lugar cerrado.
  - No deje nunca desatendida la máquina si está funcionando.
  - Antes de abandonar el puesto del operador, haga lo siguiente:
    - Aparque la máquina en una superficie nivelada.
    - Baje los brazos de carga y desengrane el sistema hidráulico auxiliar.
    - Ponga el freno de estacionamiento (si está instalado).
    - Apague el motor y retire la llave.
  - No utilice la máquina cuando exista riesgo de caída de rayos.
  - Utilice la máquina únicamente en zonas en las que tenga suficiente espacio para maniobrarla con seguridad. Esté atento a obstáculos situados muy cerca de usted. Si no se mantiene a una distancia apropiada de árboles, paredes, muros y otras barreras puede dar lugar a lesiones durante la operación de la máquina en marcha atrás, si usted no está atento a lo que le rodea.
  - Compruebe que hay espacio suficiente antes de conducir por debajo de cualquier objeto (por ejemplo, cables eléctricos, ramas o portales), y no entre en contacto con ellos.
  - No sobrecargue el accesorio y mantenga siempre la carga nivelada mientras eleva los brazos de carga. Los objetos transportados en el accesorio podrían caerse, causando lesiones.
- la máquina será la parte delantera. Con la mayoría de los demás accesorios, la parte delantera de la máquina será el extremo más pesado.
- La elevación de los brazos de carga en una pendiente afecta a la estabilidad de la máquina. Mantenga los brazos de carga en posición bajada mientras está en una pendiente.
  - Las pendientes son un factor de primera importancia relacionado con los accidentes por pérdida de control y vuelcos, que pueden causar lesiones graves o la muerte. El uso de la máquina en cualquier pendiente o terreno irregular exige un cuidado especial.
  - Establezca sus propios procedimientos y reglas para trabajar en pendientes. Estos procedimientos deben incluir un estudio del lugar de trabajo para determinar en qué cuestas o pendientes es seguro trabajar con la máquina. Utilice siempre el sentido común y el buen juicio al realizar este estudio.
  - Vaya más despacio y extreme la precaución en las pendientes. Las condiciones del suelo pueden afectar a la estabilidad de la máquina.
  - Evite arrancar o parar en una cuesta o pendiente. Si la máquina pierde tracción, vaya lentamente, cuesta abajo, en línea recta.
  - Evite girar en pendientes y cuestas. Si es imprescindible girar, hágalo lentamente y mantenga el extremo más pesado de la máquina cuesta arriba.
  - Haga todos los movimientos en cuestas y pendientes de forma lenta y gradual. No haga cambios bruscos de velocidad o de dirección.
  - Si no se siente cómodo usando la máquina en una pendiente, no lo haga.
  - Esté atento a baches, surcos o montículos, puesto que un terreno desigual puede hacer que la máquina vuelque. La hierba alta puede ocultar obstáculos.
  - Extreme las precauciones al utilizar la máquina sobre superficies mojadas. Una reducción en la tracción podría causar derrapes.
  - Evalúe el área para garantizar que el terreno es lo suficientemente estable para sostener la máquina.
  - Tenga cuidado al utilizar la máquina cerca de las siguientes áreas:
    - Terraplenes
    - Fosas
    - Taludes
    - Masas de agua

## Seguridad en las pendientes

- **Al subir y bajar pendientes, hágalo con el extremo más pesado de la máquina cuesta arriba.** La distribución del peso varía dependiendo del accesorio. Si el cazo está vacío, el extremo más pesado de la máquina será la parte de atrás y, si el cazo está lleno, el extremo más pesado de

La máquina podría volcar repentinamente si una oruga pasa por un borde o si se desploma el borde. Mantenga una distancia segura entre la máquina y cualquier peligro.



- No desmonte o monte accesorios en una pendiente.
- No aparque la máquina en una cuesta o pendiente.

## Seguridad con conducciones de servicios

- Si golpea una conducción de servicios públicos, realice lo siguiente:
  - Apague la máquina y retire la llave.
  - Aleje a todas las personas del área de trabajo.
  - Avise inmediatamente a los servicios de emergencia y a las compañías de servicios.
  - Si daña un cable de fibra óptica, no mire a la luz expuesta.
- No abandone la plataforma del operador si la máquina está cargada con electricidad. Estará seguro mientras permanezca en la plataforma.
  - El contacto con cualquier parte de la máquina puede cerrar el circuito a tierra.
  - No deje que otras personas toquen o se acerquen a la máquina si está cargada.
  - Dé por sentado siempre que la máquina está cargada si golpea una conducción eléctrica o de comunicación. No intente abandonar la máquina.
- Las fugas de gas son inflamables y explosivas y pueden causar lesiones graves o la muerte. No fume mientras trabaja con la máquina.

## Cómo arrancar el motor

1. Asegúrese de que la palanca del sistema hidráulico auxiliar está en la posición de PUNTO MUERTO.
2. Mueva la palanca del acelerador a un punto intermedio entre las posiciones de LENTO y RÁPIDO.
3. Introduzca la llave en el interruptor de encendido y gírela a la posición de MARCHA.
4. Pulse el interruptor de la bujía y manténgalo pulsado durante 10 segundos.
5. Gire la llave de contacto a la posición de ARRANQUE. Cuando el motor arranque, suelte la llave.

**Importante:** No active el motor de arranque durante más de 10 segundos cada vez. Si el motor no arranca, espere 30 segundos entre intentos para que el motor de arranque se enfríe. Si no se siguen estas instrucciones, puede quemarse el motor de arranque.

6. Mueva el acelerador a la posición de RÁPIDO.

**Importante:** Si se hace funcionar el motor a alta velocidad cuando el sistema hidráulico está frío (por ejemplo, cuando la temperatura del aire ambiente es de 0 °C o menos), pueden producirse daños en el sistema hidráulico. Al arrancar el motor en condiciones de mucho frío, déjelo en marcha con el acelerador en una posición intermedia durante 2 a 5 minutos antes de mover el acelerador a la posición de RÁPIDO.

**Nota:** Si la temperatura al aire libre está por debajo de 0 °C, almacene la unidad de tracción en un garaje para mantenerla caliente y facilitar el arranque.

## Conducción de la máquina

Utilice el control de tracción para desplazar la máquina. Cuanto más mueva el control de tracción en cualquier sentido, más rápido se moverá la máquina en dicha dirección. Suelte el control de tracción para detener la máquina.

El control del acelerador regula la velocidad del motor en rpm (revoluciones por minuto). Ponga el acelerador en la posición de RÁPIDO para conseguir el mejor rendimiento. No obstante, también puede cambiar la posición del acelerador para operar a una velocidad más baja.

## Apagado del motor

1. Aparque la máquina en una superficie nivelada, ponga el freno de estacionamiento (si hay) y baje los brazos de carga.
2. Asegúrese de que la palanca del sistema hidráulico auxiliar está en la posición de PUNTO MUERTO.
3. Mueva la palanca del acelerador a la posición de LENTO.
4. Si el motor ha estado trabajando duro o si está muy caliente, déjelo funcionar en ralentí durante un minuto antes de girar el interruptor de encendido a DESCONECTADO.
5. Gire la llave de contacto a la posición de DESCONECTADO y retire la llave.

**Nota:** Esto ayuda a enfriar el motor antes de apagarlo. En una situación de emergencia, puede apagar el motor inmediatamente.

## ⚠ CUIDADO

Un niño u otra persona no preparada podría intentar operar la unidad de tracción y lesionarse.

Retire la llave del interruptor de encendido siempre que deje la unidad de tracción desatendida, aunque sea por pocos segundos.

## Uso de los accesorios

### Instalación de un accesorio

**Importante:** Utilice solamente accesorios homologados por Toro. Los aperos y accesorios pueden cambiar la estabilidad y las características operativas de la máquina. La garantía de la máquina puede quedar anulada si se utiliza la máquina con accesorios no homologados.

**Importante:** Antes de instalar el accesorio, asegúrese de que las placas de montaje están libres de suciedad o residuos, y que los pasadores giran libremente. Si los pasadores no giran libremente, engráselos.

1. Coloque el accesorio en una superficie nivelada con suficiente espacio detrás para colocar la máquina.
2. Arranque el motor.
3. Incline hacia adelante la placa de montaje del accesorio.
4. Coloque la placa de montaje debajo del reborde superior de la placa receptora del accesorio (Figura 16).

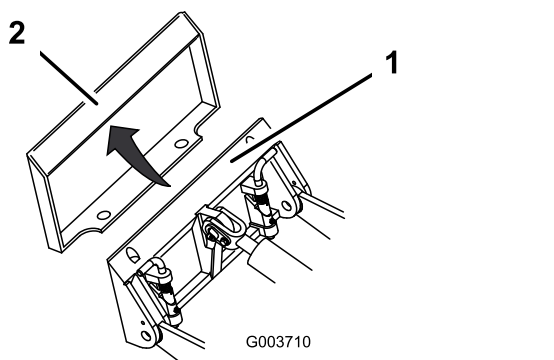


Figura 16

1. Placa de montaje
2. Placa receptora

5. Eleve los brazos de carga, inclinando hacia atrás la placa de montaje al mismo tiempo.

**Importante:** El accesorio debe elevarse lo suficiente para que no toque el suelo, y la

placa de montaje debe inclinarse hacia atrás hasta hacer tope.

6. Apague el motor y retire la llave.
7. Acople los pasadores de enganche rápido, asegurándose de que están correctamente introducidos hasta el fondo en la placa de montaje (Figura 17).

**Importante:** Si los pasadores no giran a la posición de engranado, la placa de montaje no está correctamente alineada con los taladros de la placa receptora del accesorio. Compruebe la placa receptora y límpiela si es necesario.

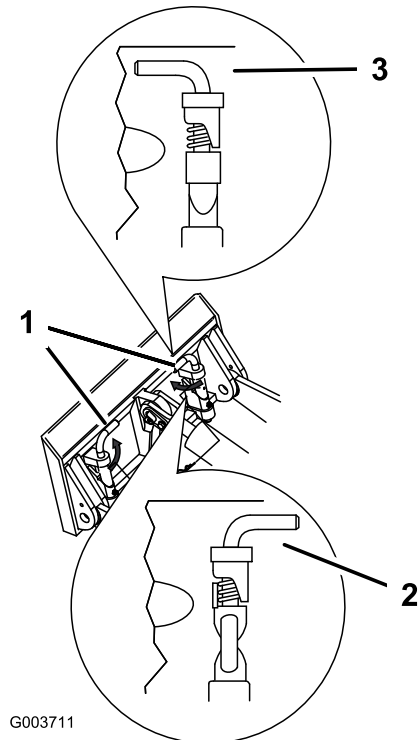


Figura 17

1. Pasadores de enganche rápido (posición de acoplado)
2. Posición de desacoplado
3. Posición de acoplado

## ⚠ ADVERTENCIA

Si usted no acopla completamente los pasadores de enganche rápido a través de la placa de montaje del accesorio, el accesorio podría caerse de la máquina, aplastándole a usted o a otra persona.

Asegúrese de que los pasadores de enganche rápido están correctamente introducidos en la placa de montaje del accesorio.

## Conexión de las mangueras hidráulicas

### ▲ ADVERTENCIA

Las fugas de fluido hidráulico bajo presión pueden penetrar en la piel y causar lesiones. Cualquier fluido inyectado bajo la piel debe ser eliminado quirúrgicamente en unas horas por un médico familiarizado con este tipo de lesión, de lo contrario podría producirse gangrena.

- Asegúrese de que todas las mangueras y líneas de fluido hidráulico están en buenas condiciones de uso, y que todos los acoplamientos y conexiones hidráulicos están apretados, antes de aplicar presión al sistema hidráulico.
- Mantenga el cuerpo y las manos alejados de fugas pequeñas o boquillas que liberan fluido hidráulico a alta presión.
- Utilice un cartón o un papel para buscar fugas hidráulicas; no utilice nunca las manos.

### ▲ CUIDADO

Los acoplamientos hidráulicos, las mangueras/válvulas hidráulicos y el fluido hidráulico pueden estar calientes. Si usted toca un componente caliente, puede quemarse.

- Lleve guantes al manejar los acoplamientos hidráulicos.
- Deje que la máquina se enfríe antes de tocar los componentes hidráulicos.
- No toque los derrames de fluido hidráulico.

Si el accesorio requiere el sistema hidráulico para su operación, conecte las mangueras hidráulicas de la manera siguiente:

1. Apague el motor y retire la llave.
2. Mueva la palanca del sistema hidráulico auxiliar hacia adelante, hacia atrás y otra vez a la posición de PUNTO MUERTO para aliviar la presión en los acoplamientos hidráulicos.
3. Retire los protectores de los conectores hidráulicos de la máquina.
4. Asegúrese de limpiar cualquier materia extraña de los conectores hidráulicos.
5. Enchufe el conector macho del accesorio en el conector hembra de la máquina.

**Nota:** Al conectar primero el conector macho del accesorio, se alivia cualquier presión residual en el accesorio.

6. Enchufe el conector hembra del accesorio en el conector macho de la máquina.
7. Confirme que la conexión es segura tirando de las mangueras.

## Cómo retirar un accesorio

1. Aparque la máquina en una superficie nivelada.
2. Baje el accesorio al suelo.
3. Apague el motor y retire la llave.
4. Desacople los pasadores de enganche rápido girándolos hacia fuera.
5. Si el accesorio utiliza el sistema hidráulico, mueva la palanca del sistema hidráulico auxiliar hacia adelante, hacia atrás y otra vez a la posición de PUNTO MUERTO para aliviar la presión en los acoplamientos hidráulicos.
6. Si el accesorio utiliza el sistema hidráulico, deslice hacia atrás los collares de los acoplamientos hidráulicos y desconéctelos.

**Importante:** Conecte entre sí las mangueras del accesorio para evitar la contaminación del sistema hidráulico durante el almacenamiento.

7. Instale los tapones de protección en los acoplamientos hidráulicos de la máquina.
8. Arranque el motor, incline hacia adelante la placa de montaje, y aleje la máquina del accesorio en marcha atrás.

## Después del funcionamiento

## Seguridad después del uso

### Seguridad en general

- Accione el freno de estacionamiento (si está equipado), baje los brazos de carga, apague el motor, retire la llave, espere a que se detengan todas las piezas en movimiento y deje que la máquina se enfríe antes de realizar trabajos de ajuste, limpieza, almacenamiento o mantenimiento.
- Limpie cualquier residuo de los accesorios, las transmisiones, los silenciadores y el motor para ayudar a prevenir incendios. Limpie cualquier aceite o combustible derramado.

- Mantenga todas las piezas en buenas condiciones de funcionamiento, y todos los herrajes bien apretados.
- No toque piezas que pueden estar calientes después de estar en funcionamiento. Deje que se enfríen antes de intentar mantener, ajustar o revisar la máquina.
- Tenga cuidado al cargar o descargar la máquina en/desde un remolque o un camión.

## Cómo mover una máquina averiada

**Importante:** No remolque ni tire de la máquina sin antes abrir las válvulas de remolcado, o se dañará el sistema hidráulico.

1. Apague el motor y retire la llave.
2. Abra el panel de acceso trasero.
3. Usando una llave inglesa, gire las válvulas de remolcado de las bombas hidráulicas dos vueltas en el sentido contrario a las agujas del reloj (Figura 18).

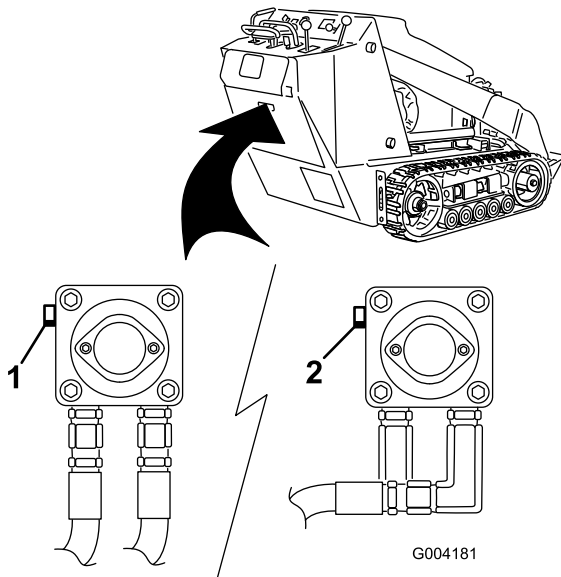


Figura 18

1. Válvula de remolcado izquierda (oruga derecha)
2. Válvula de remolcado derecha (oruga izquierda)

4. Remolque la máquina según sea necesario.
5. Después de reparar la máquina, cierre las válvulas de remolcado antes de usarla.

## Transporte de la máquina

Utilice un remolque para cargas pesadas o un camión para transportar la máquina. Utilice una rampa de

ancho completo. Asegúrese de que el remolque o el camión está equipado con todos los frenos, luces y señalizaciones que requiera la ley. Por favor, lea cuidadosamente todas las instrucciones de seguridad. El conocer esta información puede ayudar a evitarle lesiones a usted o a otras personas. Consulte en la normativa local los requisitos aplicables al remolque y al sistema de amarre.

### ⚠ ADVERTENCIA

Conducir en una calle o carretera sin señales de giro, luces, marcas reflectantes o un indicador de vehículo lento es peligroso y puede ser causa de accidentes que pueden provocar lesiones personales.

No conduzca la máquina en una calle o carretera pública.

## Selección de un remolque

### ⚠ ADVERTENCIA

El cargar la máquina en un remolque o un camión aumenta la posibilidad de un vuelco y podría causar lesiones graves o la muerte (Figura 19).

- Utilice únicamente rampas de ancho completo.
- Asegúrese de que la rampa tiene una longitud de al menos cuatro veces la altura de la plataforma del remolque o del camión sobre el suelo. De esta forma se asegura que el ángulo de la rampa no supere los 15 grados en terreno llano.

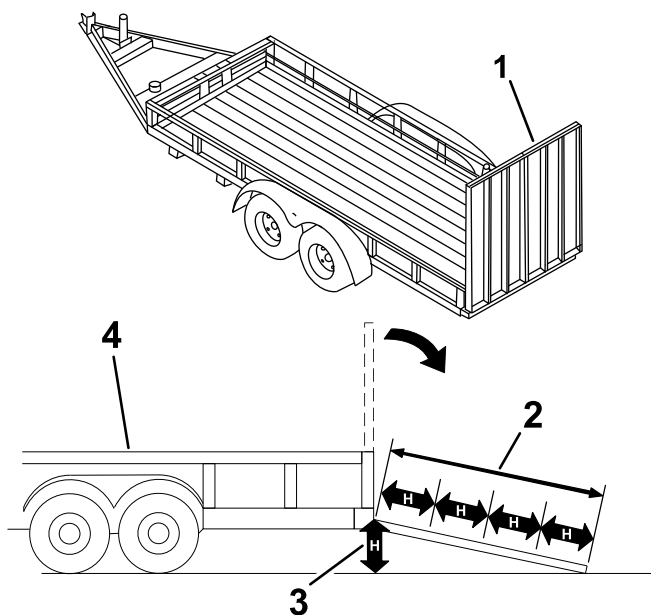
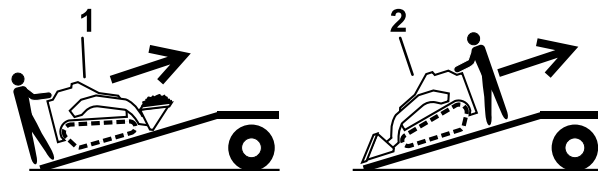


Figura 19

g229507

1. Rampa(s) de ancho completo en posición de almacenamiento
2. La longitud de la rampa es al menos 4 veces mayor que la altura de la plataforma del camión o del remolque sobre el suelo
3. H = altura de la plataforma del remolque o del camión sobre el suelo
4. Remolque

- Si la máquina tiene un accesorio de carga **lleno** (por ejemplo, un cucharón) o un accesorio que no sea de carga (por ejemplo, una zanjadora), suba la máquina por la rampa conduciendo hacia adelante.
- Si la máquina tiene un accesorio de carga **vacío** o si no tiene accesorio acoplado, suba la máquina por la rampa en marcha atrás.



g317099

Figura 20

1. Máquina con accesorio lleno o accesorio que no sea de carga – suba la máquina por la(s) rampa(s) conduciendo hacia adelante.
2. Máquina con accesorio vacío o sin accesorio – suba la máquina por la(s) rampa(s) en marcha atrás.

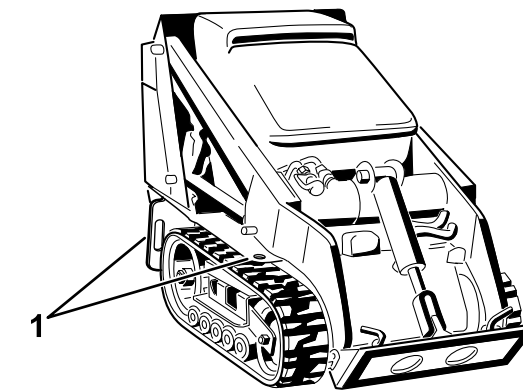
## Cómo cargar la máquina

### ▲ ADVERTENCIA

La carga de la máquina en un remolque o un camión aumenta la posibilidad de un vuelco y podría causar lesiones graves o la muerte.

- Extreme las precauciones al manejar la máquina en una rampa.
- Suba y baje la máquina por la rampa con el extremo más pesado hacia arriba.
- Evite acelerar o desacelerar bruscamente al conducir la máquina en una rampa, porque esto podría provocar un vuelco o una pérdida de control.

1. Si utiliza un remolque, conéctelo al vehículo que lo arrastra y conecte las cadenas de seguridad.
2. En su caso, conecte los frenos del remolque.
3. Baje la(s) rampa(s).
4. Baje los brazos de carga.
5. Cargue la máquina en el remolque por la rampa con el extremo más pesado hacia arriba, y la carga en la posición más baja posible (Figura 20).



g243576

Figura 21

1. Puntos de amarre

## Cómo descargar la máquina

1. Baje la(s) rampa(s).
2. Descargue la máquina del remolque por la rampa con el extremo más pesado hacia arriba, y la carga en la posición más baja posible (Figura 22).

- Si la máquina tiene un accesorio de carga **lleno** (por ejemplo, un cucharón) o un accesorio que no sea de carga (por ejemplo, una zanjadora), baje la máquina por la rampa en marcha atrás.
- Si la máquina tiene un accesorio de carga **vacío**, o si no tiene accesorio acoplado, baje la máquina por la rampa conduciendo hacia adelante.

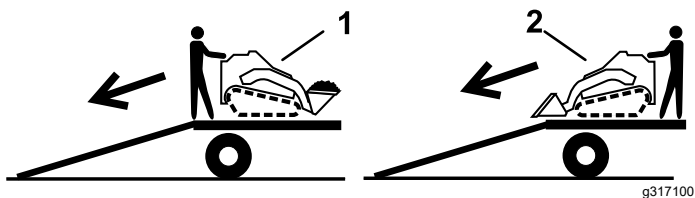


Figura 22

- |   |  |
|---|--|
| <p>1. Máquina con accesorio lleno o accesorio que no sea de carga – baje la máquina por la(s) rampa(s) en marcha atrás.</p> | <p>2. Máquina con accesorio vacío o sin accesorio – baje la máquina por la(s) rampa(s) conduciendo hacia adelante.</p> |
|---|--|

## Izado de la máquina

Puede izar la máquina usando los puntos de amarre/izado; consulte [Figura 21](#).

# Mantenimiento

**Nota:** Los lados derecho e izquierdo de la máquina se determinan desde la posición normal del operador.

## Seguridad en el mantenimiento

### **⚠ CUIDADO**

**Si deja la llave en el interruptor de encendido, alguien podría arrancar el motor accidentalmente y causar lesiones graves a usted o a otras personas.**

**Retire la llave del interruptor antes de realizar cualquier operación de mantenimiento.**

- Aparque la máquina en una superficie nivelada, desengrane el sistema hidráulico auxiliar, baje el accesorio, ponga el freno de estacionamiento (si está instalado), apague el motor y retire la llave. Espere a que se detengan todas las piezas en movimiento y deje que se enfríe la máquina antes de hacer trabajos de ajuste, limpieza, almacenamiento o reparación.
- Limpie cualquier aceite o combustible derramado.
- No permita que personas que no hayan recibido formación realicen mantenimiento en la máquina.
- Utilice soportes fijos para apoyar los componentes cuando sea necesario.
- Alivie con cuidado la tensión de aquellos componentes que tengan energía almacenada; consulte [Alivio de presión hidráulica \(página 45\)](#).
- Desconecte la batería antes de efectuar cualquier reparación; consulte [Mantenimiento de la batería \(página 33\)](#).
- Mantenga las manos y los pies alejados de las piezas en movimiento. Si es posible, no haga ajustes mientras el motor está funcionando.
- Mantenga todas las piezas en buenas condiciones de funcionamiento, y todos los herrajes bien apretados. Sustituya cualquier pegatina desgastada o deteriorada.
- No manipule los dispositivos de seguridad.
- Utilice solamente accesorios homologados por Toro. Los aperos y accesorios pueden cambiar la estabilidad y las características operativas de la máquina. La garantía puede quedar anulada si se utiliza la máquina con accesorios no autorizados.
- Utilice solamente piezas de repuesto genuinas de Toro.
- Si alguna operación de mantenimiento o reparación requiere que los brazos de carga estén en posición elevada, bloquee los brazos en la posición elevada usando el/los bloqueo(s) del/de los cilindro(s) hidráulico(s).

# Calendario recomendado de mantenimiento

Intervalo de mantenimiento y servicio	Procedimiento de mantenimiento
Después de las primeras 8 horas	<ul style="list-style-type: none"> <li>• Cambio del filtro hidráulico.</li> </ul>
Después de las primeras 50 horas	<ul style="list-style-type: none"> <li>• Cambie el aceite de motor y el filtro.</li> <li>• Compruebe y ajuste la tensión de las orugas.</li> </ul>
Cada vez que se utilice o diariamente	<ul style="list-style-type: none"> <li>• Engrasado de la máquina. (Engráselos inmediatamente después de cada lavado.)</li> <li>• Compruebe el indicador de mantenimiento del filtro de aire.</li> <li>• Compruebe el nivel de aceite del motor.</li> <li>• Drene el agua y otros contaminantes del filtro de combustible/separador de agua.</li> <li>• Limpie las orugas.</li> <li>• Compruebe que las orugas no tienen un desgaste excesivo (Si las orugas están desgastadas, cámbielas).</li> <li>• Limpie la rejilla, el enfriador de aceite y la parte delantera del radiador (más a menudo en condiciones de mucho polvo o suciedad).</li> <li>• Compruebe el nivel de refrigerante en el depósito de expansión.</li> <li>• Compruebe y limpie la rejilla del radiador</li> <li>• Compruebe el funcionamiento del freno de estacionamiento.</li> <li>• Elimine cualquier residuo de la máquina.</li> <li>• Compruebe que no hay cierres sueltos.</li> </ul>
Cada 25 horas	<ul style="list-style-type: none"> <li>• Retire la tapa del limpiador de aire, elimine cualquier residuo y compruebe el indicador de mantenimiento del filtro de aire.</li> <li>• Comprobación del nivel de fluido hidráulico.</li> </ul>
Cada 100 horas	<ul style="list-style-type: none"> <li>• Cambie el aceite del motor. (Con más frecuencia si la zona de trabajo tiene mucho polvo o arena.)</li> <li>• Compruebe y ajuste la tensión de las orugas.</li> <li>• Compruebe las mangueras del sistema de refrigeración.</li> <li>• Compruebe que las líneas hidráulicas no tienen fugas o conexiones sueltas, que no están torcidas, que los soportes no están sueltos, y que no hay desgaste o deterioro causado por agentes ambientales o químicos.</li> <li>• Compruebe que no hay acumulación de suciedad en el chasis.</li> <li>• Compruebe la tensión de la correa del alternador/ventilador (consulte el Manual del propietario del motor).</li> </ul>
Cada 200 horas	<ul style="list-style-type: none"> <li>• Cambie el filtro de aceite. (Con más frecuencia si la zona de trabajo tiene mucho polvo o arena.)</li> <li>• Cambio del filtro hidráulico.</li> </ul>
Cada 250 horas	<ul style="list-style-type: none"> <li>• Compruebe y engrase las ruedas de rodaje.</li> </ul>
Cada 400 horas	<ul style="list-style-type: none"> <li>• Compruebe que los tubos y las conexiones del sistema de combustible no están deteriorados o dañados, y que las conexiones no están sueltas.</li> <li>• Cambio del cartucho del filtro de combustible y el filtro en línea.</li> <li>• Cambio del fluido hidráulico.</li> </ul>
Cada 500 horas	<ul style="list-style-type: none"> <li>• Cambie la correa del alternador/ventilador (consulte las instrucciones del Manual del propietario del motor).</li> </ul>
Cada 1500 horas o cada 2 años, lo que ocurra primero	<ul style="list-style-type: none"> <li>• Cambie todas las mangueras hidráulicas móviles.</li> </ul>
Cada año	<ul style="list-style-type: none"> <li>• Cómo cambiar el refrigerante del motor.</li> <li>• Compruebe la condición de la correa de la bomba hidráulica.</li> </ul>
Cada año o antes del almacenamiento	<ul style="list-style-type: none"> <li>• Compruebe y ajuste la tensión de las orugas.</li> <li>• Retoque la pintura dañada.</li> </ul>
Cada 2 años	<ul style="list-style-type: none"> <li>• Drene y limpie el depósito o los depósitos de combustible (únicamente el servicio técnico autorizado).</li> </ul>



**Importante:** Consulte los procedimientos adicionales de mantenimiento del manual del propietario del motor.

## Procedimientos previos al mantenimiento

### Uso del bloqueo del cilindro

#### ⚠ ADVERTENCIA

Los brazos de carga pueden bajarse accidentalmente cuando están en posición elevada, aplastando a cualquier persona que se encuentre debajo de ellos.

Instale los bloqueos de los cilindros antes de realizar cualquier operación de mantenimiento que requiera que los brazos de carga estén elevados.

### Instalación del bloqueo del cilindro

1. Retire el accesorio.
2. Lleve los brazos de carga a su posición de elevación máxima.
3. Apague el motor y retire la llave.
4. Retire la pasador de seguridad que fija el bloqueo del cilindro al brazo de carga (Figura 23).

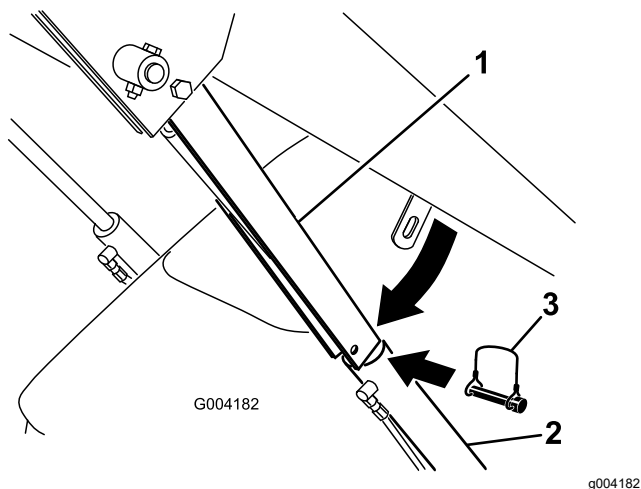


Figura 23

1. Bloqueo del cilindro
2. Cilindro de elevación
3. Pasador de seguridad

5. Baje el bloqueo del cilindro sobre la barra del cilindro y fíjelo con el pasador de seguridad (Figura 23).

6. Baje lentamente los brazos de carga hasta que el bloqueo del cilindro toque el extremo del cuerpo del cilindro y de la barra.

### Retirada y almacenamiento del bloqueo del cilindro

**Importante:** Retire el bloqueo del cilindro de la varilla y sujételo en la posición de almacenamiento antes de utilizar la máquina.

1. Arranque el motor.
2. Lleve los brazos de carga a su posición de elevación máxima.
3. Apague el motor y retire la llave.
4. Retire el pasador de seguridad que fija el bloqueo del cilindro.
5. Suba el bloqueo del cilindro al brazo de carga, girándolo, y fíjelo con el pasador de seguridad.
6. Baje los brazos de carga.

## Acceso a los componentes internos

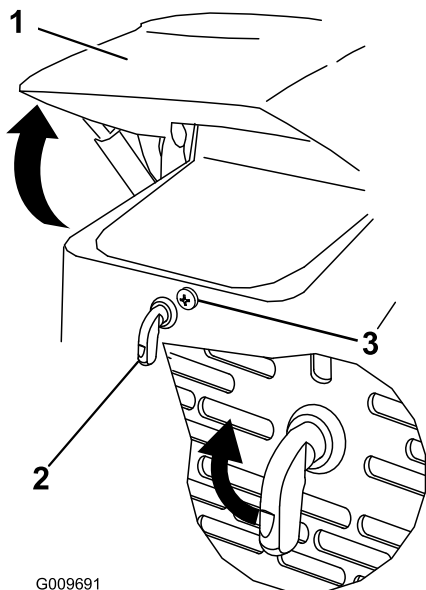
#### ⚠ ADVERTENCIA

Si abre o retira una cubierta, un capó, o una rejilla con el motor en marcha, podría tocar alguna pieza en movimiento y sufrir graves lesiones.

Antes de abrir una cubierta, un capó o una rejilla, apague el motor, retire la llave del interruptor de encendido y deje que el motor se enfríe.

### Cómo abrir el capó

1. Afloje el tornillo de bloqueo del capó (Figura 24).



G009691

**Figura 24**

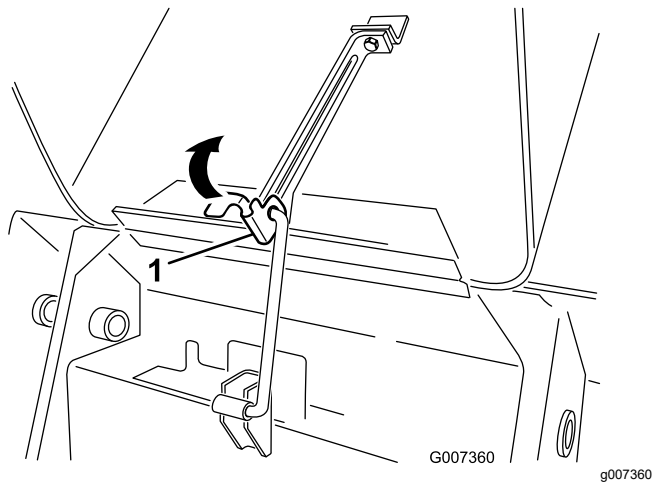
g009691

1. Capó
2. Palanca del cierre del capó
3. Tornillo de bloqueo del capó

2. Giro el cierre del capó en el sentido de las agujas del reloj (Figura 24).
3. Levante el capó (Figura 24).

## Cómo cerrar el capó

1. Levante la pestaña que sujeta la varilla de sujeción (Figura 25)



G007360

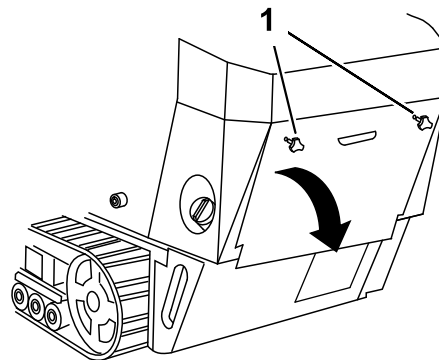
g007360

**Figura 25**

1. Pestaña de la varilla de soporte
2. Baje el capó y fíjelo empujando hacia abajo sobre la parte delantera del mismo hasta que quede bloqueado.
3. Apriete el tornillo de bloqueo del capó para bloquear el cierre (Figura 24).

## Cómo abrir el panel de acceso trasero

1. Desenrosque los 2 pomos que fijan el panel de acceso trasero a la máquina (Figura 26).



g244210

**Figura 26**

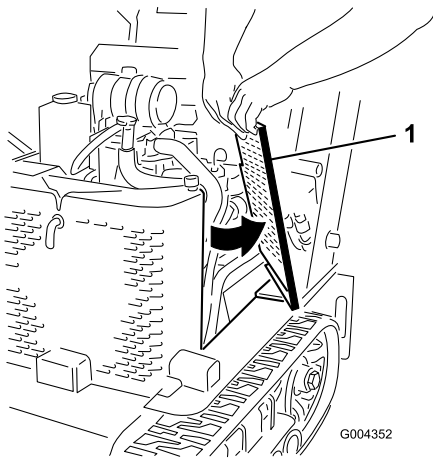
1. Pomos
2. Baje el panel de acceso trasero y retírelo para tener acceso a los componentes internos (Figura 26).

## Cierre del panel de acceso trasero

1. Coloque el panel de acceso trasero en su sitio sobre la parte trasera de la máquina; asegúrese de alinear las pestañas con las ranuras.
2. Empuje hacia adelante la tapa de acceso, alineando las roscas de los pomos con los taladros de la máquina.
3. Apriete los pomos para sujetar firmemente el panel de acceso trasero.

## Cómo retirar las rejillas laterales

1. Abra el capó.
2. Deslice las rejillas laterales (Figura 27) hacia arriba y retírelas de las ranuras de la rejilla delantera y del bastidor.



**Figura 27**

1. Rejilla lateral

## Cómo instalar las rejillas laterales

Deslice las rejillas laterales a su lugar, encajándolas en las ranuras de la rejilla delantera y del bastidor.

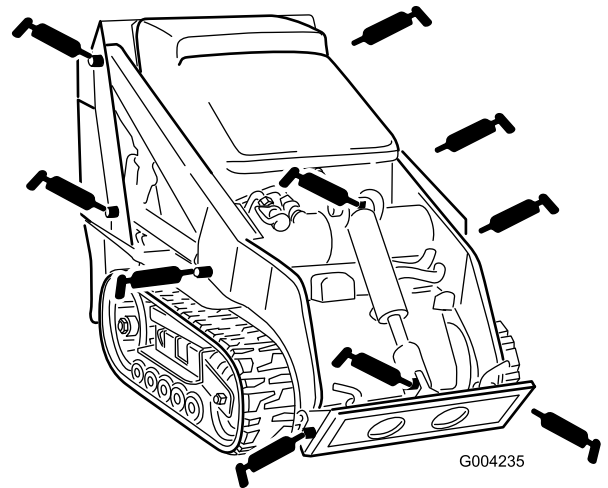
# Lubricación

## Engrasado de la máquina

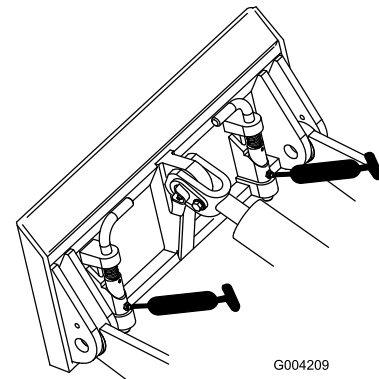
**Intervalo de mantenimiento:** Cada vez que se utilice o diariamente (Engráselos inmediatamente después de cada lavado.)

**Tipo de grasa:** Grasa de propósito general

1. Aparque la máquina en una superficie nivelada, ponga el freno de estacionamiento (si hay) y baje los brazos de carga.
2. Apague el motor y retire la llave.
3. Limpie con un trapo los puntos de engrase.
4. Conecte una pistola de engrasar a cada punto de engrase (Figura 28 y Figura 29).



**Figura 28**



**Figura 29**

5. Bombee grasa hasta que empiece a rezumar grasa de los cojinetes (3 aplicaciones aproximadamente)
6. Limpie cualquier exceso de grasa.

# Mantenimiento del motor

## Seguridad del motor

- Apague el motor antes de comprobar el aceite o añadir aceite al cárter.
- No cambie los ajustes del regulador del motor ni haga funcionar el motor a una velocidad excesiva.
- Mantenga las manos, los pies, la cara, otras partes del cuerpo y la ropa alejados del silenciador y de otras superficies calientes.

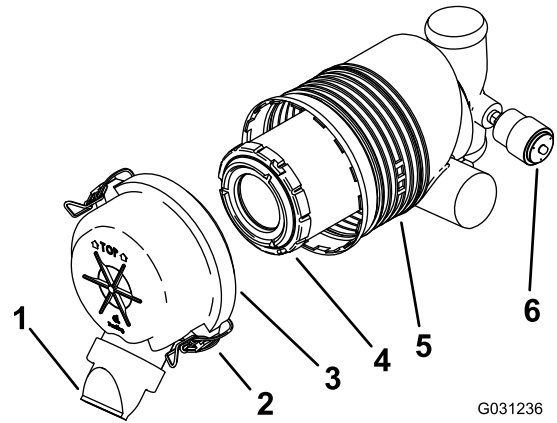


Figura 30

## Mantenimiento del limpiador de aire

**Intervalo de mantenimiento:** Cada vez que se utilice o diariamente—Compruebe el indicador de mantenimiento del filtro de aire.

Cada 25 horas—Retire la tapa del limpiador de aire, elimine cualquier residuo y compruebe el indicador de mantenimiento del filtro de aire.

## Mantenimiento de la tapa y el cuerpo del limpiador de aire

**Importante:** Cambie el filtro del limpiador de aire únicamente cuando el indicador de mantenimiento se ve rojo (Figura 30). El cambiar el filtro antes de que sea necesario sólo aumenta la posibilidad de que entre suciedad en el motor al retirar el filtro.

1. Aparque la máquina en una superficie nivelada, ponga el freno de estacionamiento (si hay) y baje los brazos de carga.
2. Apague el motor y retire la llave.
3. Abra el capó y coloque la varilla de sujeción (en su caso).
4. Inspeccione la carcasa del limpiador de aire en busca de daños que pudieran causar una fuga de aire. Compruebe todo el sistema de admisión en busca de fugas, daños o abrazaderas sueltas.  
Sustituya o repare cualquier componente dañado.
5. Abra los cierres del limpiador de aire y tire de la tapa de la entrada de aire para separarla del cuerpo del limpiador de aire (Figura 30).

**Importante:** No retire el filtro de aire.

1. Tapón antipolvo
2. Cierre
3. Tapa del limpiador de aire
4. Filtro primario
5. Carcasa del filtro de aire
6. Indicador de mantenimiento

6. Apriete los lados del tapón antipolvo para abrirlo, y golpéelo para vaciarlo de polvo.
7. Limpie el interior de la tapa del limpiador de aire con aire comprimido a menos de 2,05 bar.

**Importante:** No utilice aire comprimido en el cuerpo del limpiador de aire.

8. Compruebe el indicador de mantenimiento.
  - Si el indicador de mantenimiento se ve transparente, instale la tapa del limpiador de aire con el tapón antipolvo orientado hacia abajo, y cierre los enganches (Figura 30).
  - Si el indicador de mantenimiento se ve rojo, sustituya el filtro de aire siguiendo las indicaciones de Cambio del filtro (página 28).

## Cambio del filtro

**Importante:** Para evitar dañar el motor, no haga funcionar nunca el motor sin que estén instalados el filtro de aire y la tapa.

1. Extraiga con cuidado el filtro del cuerpo del limpiador de aire (Figura 30).

**Nota:** Evite golpear el filtro contra el lado de la carcasa.

**Importante:** No intente limpiar el filtro.

2. Inspeccione el filtro nuevo por si estuviera roto, tuviera una película aceitosa o la junta de goma estuviera dañada. Mire dentro del filtro mientras dirige una luz potente sobre el exterior del filtro; los agujeros del filtro aparecerán en forma de puntos luminosos.  
Si el filtro está dañado, no lo use.

3. Instale el filtro con cuidado (Figura 30).

**Nota:** Asegúrese de que el filtro está bien asentado empujando sobre el borde exterior del filtro mientras lo instala.

**Importante:** No empuje sobre la zona blanda interior del filtro.

4. Instale la tapa del limpiador de aire con el tapón antipolvo orientado hacia abajo, y cierre los enganches (Figura 30).
5. Cierre el capó.

## Mantenimiento del aceite de motor

**Intervalo de mantenimiento:** Cada vez que se utilice o diariamente—Compruebe el nivel de aceite del motor.

Después de las primeras 50 horas—Cambie el aceite de motor y el filtro.

Cada 100 horas—Cambie el aceite del motor. (Con más frecuencia si la zona de trabajo tiene mucho polvo o arena.)

Cada 200 horas—Cambie el filtro de aceite. (Con más frecuencia si la zona de trabajo tiene mucho polvo o arena.)

## Especificaciones del aceite del motor

Tipo de aceite: Aceite detergente para motores diésel (servicio API CH-4 o superior)

Capacidad del cárter: con filtro, 3,7 litros

Viscosidad: consulte la tabla siguiente

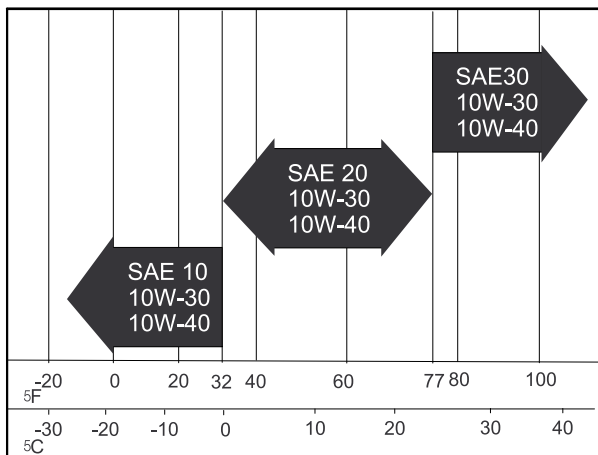


Figura 31

## Comprobación del nivel de aceite del motor

1. Aparque la máquina en una superficie nivelada, ponga el freno de estacionamiento y baje los brazos de carga.
2. Apague el motor, retire la llave y deje que el motor se enfríe.
3. Abra el capó.
4. Limpie la zona alrededor de la varilla de aceite (Figura 32).

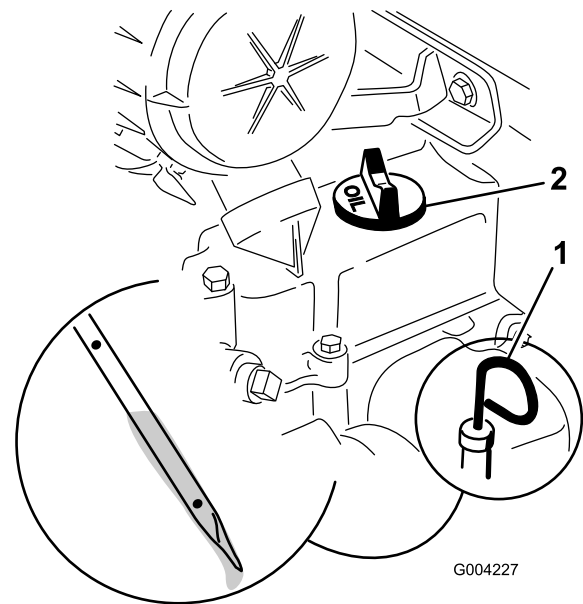


Figura 32

1. Varilla de aceite
2. Tapón de llenado de aceite

5. Retire la varilla y limpie el extremo metálico (Figura 32).
6. Introduzca la varilla a fondo en el tubo de la varilla (Figura 32).
7. Retire la varilla y observe el extremo metálico.
8. Si el nivel de aceite es bajo (por debajo del orificio inferior), limpie alrededor del tapón de llenado de aceite y retire el tapón (Figura 32).
9. Vierta lentamente solo la cantidad de aceite suficiente para que el nivel llegue al orificio superior de la varilla.

**Importante:** No llene demasiado el cárter de aceite para evitar daños en el motor.

10. Vuelva a colocar el tapón de llenado y la varilla.
11. Cierre el capó.

## Cómo cambiar el aceite del motor

1. Arranque el motor y déjelo funcionar durante 5 minutos.  
**Nota:** De esta forma, el aceite se calentará y será más fácil drenarlo.
2. Aparque la máquina de manera que el lado de drenaje esté ligeramente más bajo que el lado opuesto para asegurar que el aceite se drene completamente.
3. Baje los brazos de carga, accione el freno de estacionamiento, apague el motor y retire la llave.
4. Retire el tapón de vaciado (Figura 33).

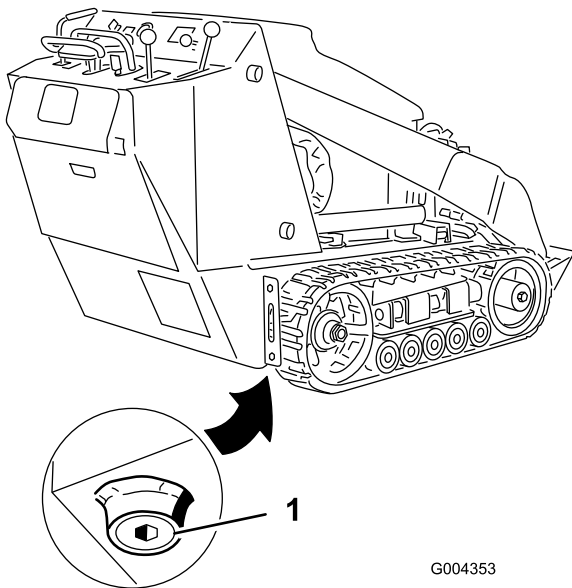


Figura 33

1. Tapón de vaciado del aceite

5. Cuando se haya drenado completamente el aceite, vuelva a colocar el tapón.  
**Nota:** Elimine el aceite usado en un centro de reciclaje homologado.
6. Retire el tapón de llenado de aceite (Figura 32) y vierta lentamente aproximadamente el 80 % de la cantidad especificada de aceite a través de la tapa de la válvula.
7. Compruebe el nivel de aceite.
8. Añada lentamente más aceite hasta que el nivel llegue al orificio superior de la varilla.
9. Vuelva a colocar el tapón de llenado.

## Cómo cambiar el filtro de aceite

1. Drene el aceite del motor; consulte [Cómo cambiar el aceite del motor \(página 30\)](#).
2. Cuando se haya drenado completamente el aceite, vuelva a colocar el tapón.  
**Nota:** Elimine el aceite usado en un centro de reciclaje homologado.
3. Coloque un recipiente poco hondo o un paño debajo del filtro para recoger el aceite.
4. Retire el filtro usado (Figura 34) y limpie con un paño la superficie de la junta del adaptador del filtro.

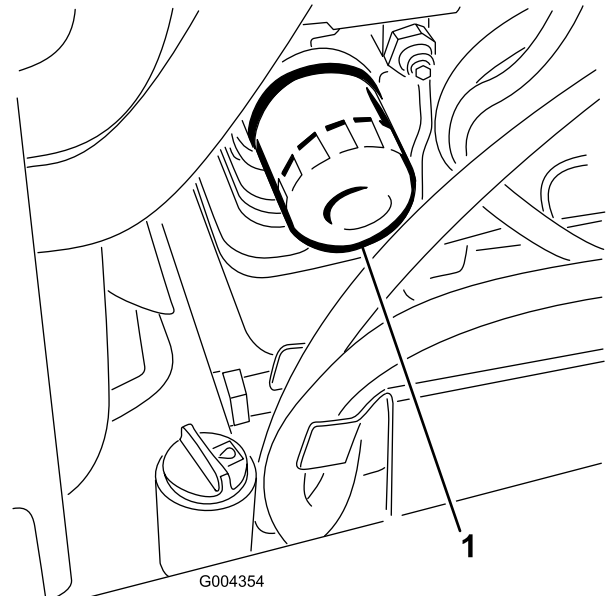


Figura 34

1. Filtro de aceite

5. Vierta aceite nuevo del tipo correcto por el agujero central del filtro. Deje de verter cuando el aceite llegue a la parte inferior de la rosca.
6. Espere uno o dos minutos para que el material del filtro absorba el aceite, luego vierta el exceso de aceite.
7. Aplique una capa fina de aceite nuevo a la junta de goma del filtro nuevo.
8. Instale el filtro de aceite nuevo en el adaptador del filtro. Gire el filtro en el sentido de las agujas del reloj hasta que la junta de goma entre en contacto con el adaptador del filtro, luego apriete el filtro  $\frac{1}{2}$  de vuelta más.
9. Retire el tapón de llenado de aceite (Figura 32) y vierta lentamente aproximadamente el 80 % de la cantidad especificada de aceite a través de la tapa de la válvula.
10. Compruebe el nivel de aceite.

11. Añada lentamente más aceite hasta que el nivel llegue al orificio superior de la varilla.
12. Vuelva a colocar el tapón de llenado.

## ***Mantenimiento del sistema de combustible***

### **⚠ PELIGRO**

En ciertas condiciones, el combustible es extremadamente inflamable y altamente explosivo. Un incendio o una explosión provocados por el combustible puede causarle quemaduras a usted y a otras personas así como daños materiales.

Consulte [Seguridad del combustible \(página 14\)](#) para obtener una lista completa de precauciones relacionadas con el sistema de combustible.

## **Comprobación de los tubos de combustible y las conexiones**

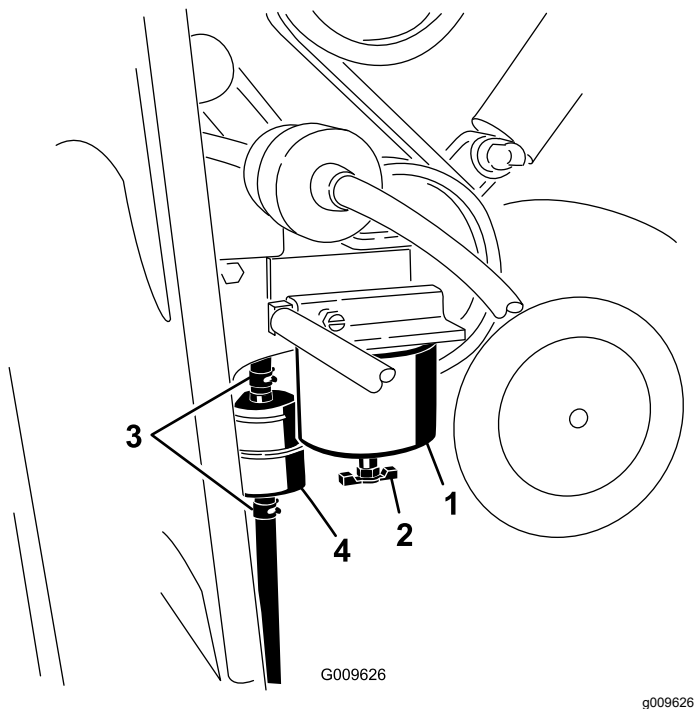
**Intervalo de mantenimiento:** Cada 400 horas/Cada año (lo que ocurra primero)

Compruebe que los tubos y las conexiones del sistema de combustible no están deteriorados o dañados, y que las conexiones no están sueltas. Apriete cualquier conexión que esté floja y póngase en contacto con su Servicio Técnico Autorizado si necesita ayuda para reparar tubos de combustible dañados.

## **Drenaje del filtro de combustible/separador de agua**

**Intervalo de mantenimiento:** Cada vez que se utilice o diariamente

1. Aparque la máquina en una superficie nivelada, ponga el freno de estacionamiento y baje los brazos de carga.
2. Apague el motor y retire la llave.
3. Localice el filtro de combustible en el lado derecho del motor ([Figura 35](#)), y coloque debajo un recipiente limpio.



**Figura 35**

- |   |                    |
|---|--------------------|
| 1. Cartucho del filtro de combustible/separator de agua | 3. Abrazaderas     |
| 2. Válvula de drenaje                                   | 4. Filtro en línea |

- Afloje la válvula de vaciado de la parte inferior del cartucho del filtro y deje que se vacíe el agua.
- Cuando termine, apriete la válvula de vaciado.

## Cambio del cartucho del filtro de combustible y el filtro en línea

**Intervalo de mantenimiento:** Cada 400 horas

- Aparque la máquina en una superficie nivelada, ponga el freno de estacionamiento y baje los brazos de carga.
- Apague el motor y retire la llave.
- Abra el panel de acceso trasero; consulte [Cómo abrir el panel de acceso trasero \(página 26\)](#).
- Localice los filtros de combustible en el lado derecho del motor ([Figura 35](#)), y coloque debajo un recipiente limpio.
- Limpie la zona de montaje del cartucho del filtro ([Figura 35](#)).
- Retire el cartucho del filtro y limpie la superficie de montaje ([Figura 35](#)).
- Lubrique la junta del cartucho del filtro nuevo con aceite limpio.

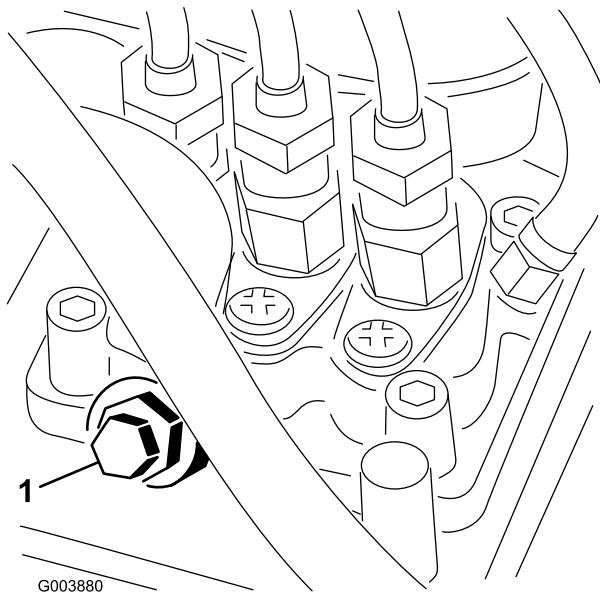
- Llene el cartucho con combustible.
- Instale el cartucho del filtro a mano hasta que la junta entre en contacto con la superficie de montaje, luego gírelo media vuelta más ([Figura 35](#)).
- Localice el filtro en línea situado a la izquierda del cartucho del filtro de combustible ([Figura 35](#)) y observe la flecha de sentido de flujo impresa en el lateral del filtro en línea.
- Abra las abrazaderas de cada extremo del filtro en línea y retire las mangueras del mismo ([Figura 35](#)). Deseche el filtro.
- Deslice las mangueras sobre el extremo de un filtro nuevo ([Figura 35](#)), asegurándose de que la flecha del filtro apunta hacia el motor o la bomba de combustible eléctrica.
- Sujete las mangueras al filtro con las abrazaderas.
- Cierre el panel de acceso trasero y sujételo con la(s) fijación(es).

## Purga del sistema de combustible

El sistema de combustible debe purgarse antes de arrancar el motor si ha ocurrido alguna de las situaciones siguientes:

- Arranque inicial de una máquina nueva
  - El motor ha dejado de funcionar debido a falta de combustible.
  - Se han realizado tareas de mantenimiento en componentes del sistema de combustible (por ejemplo, sustitución del filtro).
- Aparque la máquina en una superficie nivelada, baje los brazos de carga y apague el motor.
  - Asegúrese de que el depósito de combustible está al menos medio lleno.
  - Abra el capó.
  - Abra el tornillo de purga de aire de la bomba de inyección de combustible ([Figura 36](#)).





**Figura 36**

1. Tornillo de purga de aire

5. Gire la llave del interruptor de llave a la posición de CONECTADO. La bomba de combustible eléctrica comienza a funcionar, forzando la salida de aire alrededor del tornillo de purga. Deje la llave en posición de CONECTADO hasta que fluya una corriente continua de combustible alrededor del tornillo.
6. Apriete el tornillo y gire la llave a la posición de DESCONECTADO.

**Nota:** El motor debe arrancar una vez realizados los procedimientos de purga descritos arriba. No obstante, si el motor no arranca, es posible que haya aire atrapado entre la bomba de inyección y los inyectores; póngase en contacto con su Servicio Técnico Autorizado.

## Drenaje del depósito o de los depósitos de combustible

**Intervalo de mantenimiento:** Cada 2 años

Póngase en contacto con el servicio técnico autorizado para que drene y limpie el depósito o los depósitos de combustible.

## Mantenimiento del sistema eléctrico

### Seguridad del sistema eléctrico

- Desconecte la batería antes de realizar reparaciones en la máquina. Desconecte primero el terminal negativo y luego el positivo. Conecte primero el positivo y luego el terminal negativo.
- Cargue la batería en una zona abierta y bien ventilada, lejos de chispas y llamas. Desenchufe el cargador antes de conectar o desconectar la batería. Lleve ropa protectora y utilice herramientas aisladas.
- El ácido de la batería es venenoso y puede causar quemaduras. Evite el contacto con la piel, los ojos y la ropa. Protéjase la cara, los ojos y la ropa cuando trabaje con una batería.
- Los gases de la batería pueden explotar. Mantenga alejados de la batería los cigarrillos, las chispas y las llamas.

### Mantenimiento de la batería

Mantenga siempre la batería limpia y completamente cargada. Utilice una toalla de papel para limpiar la caja de la batería. Si los bornes de la batería están corroídos, límpielos con una disolución de 4 partes de agua y 1 parte de bicarbonato sódico. Aplique una ligera capa de grasa en los terminales de la batería para reducir la corrosión.

**Especificaciones:** 12 v, 585 amperios (arranque en frío)

### Retirada de la batería

#### ⚠ ADVERTENCIA

Los bornes de la batería o una herramienta metálica podrían hacer cortocircuito si entran en contacto con los componentes metálicos de la máquina, causando chispas. Las chispas podrían hacer explotar los gases de la batería, causando lesiones personales.

- Al retirar o colocar la batería, no deje que los bornes toquen ninguna parte metálica de la máquina.
- No deje que las herramientas metálicas hagan cortocircuito entre los bornes de la batería y las partes metálicas de la máquina.

1. Aparque la máquina en una superficie nivelada, ponga el freno de estacionamiento (si hay) y baje los brazos de carga.
2. Apague el motor y retire la llave.
3. Abra el panel de acceso trasero; consulte [Cómo abrir el panel de acceso trasero \(página 26\)](#).
4. Retire el panel de acceso de la batería

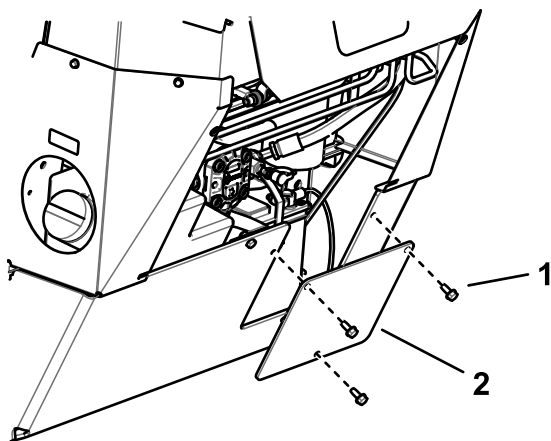


Figura 37

g244209

1. Perno (3)
2. Panel de acceso de la batería

5. Retire el perno, la arandela y la barra que sujetan la batería ([Figura 38](#)).

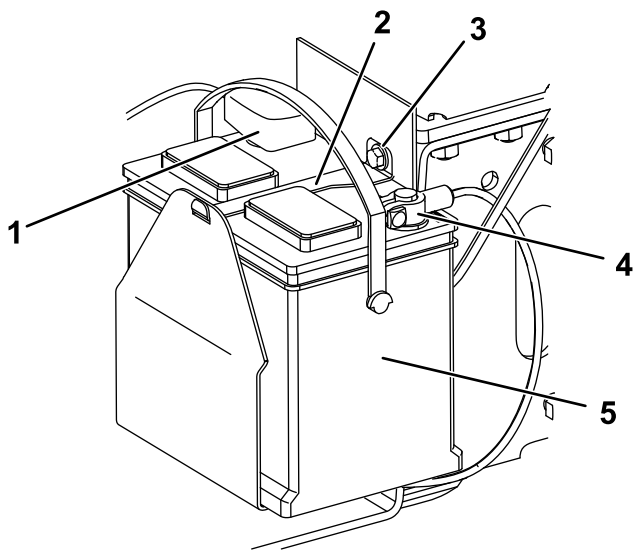


Figura 38

g243600

1. Cable positivo
2. Barra
3. Perno y arandela
4. Cable negativo
5. Batería

6. Desconecte el cable negativo de tierra (negro) del borne de la batería ([Figura 38](#)). Guarde las fijaciones.
7. Levante la cubierta de goma del cable positivo (rojo).

8. Desconecte el cable positivo (rojo) del borne de la batería ([Figura 38](#)). Guarde las fijaciones.
9. Levante la batería para retirarla del chasis.

## Cómo cargar la batería

**Importante:** Mantenga siempre la batería completamente cargada (densidad de 1.265). Esto es especialmente importante para evitar daños a la batería cuando la temperatura está por debajo de los 0 °C.

1. Retire la batería de la máquina; consulte [Retirada de la batería \(página 33\)](#).
2. Cargue la batería durante 10 a 15 minutos a 25–30 amperios, o durante 30 minutos a 4–6 amperios ([Figura 39](#)). No sobrecargue la batería.

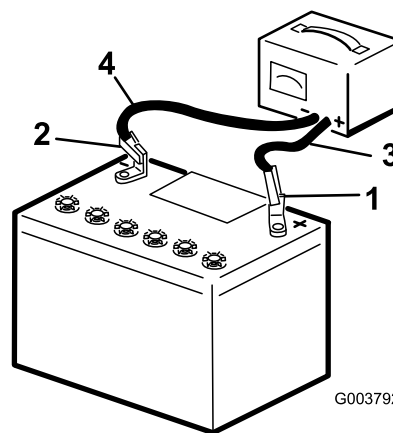


Figura 39

G003792

g003792

1. Borne positivo de la batería
2. Borne negativo de la batería
3. Cable rojo (+) del cargador
4. Cable negro (-) del cargador

3. Cuando la batería esté completamente cargada, desconecte el cargador de la toma de electricidad, luego desconecte los cables del cargador de los bornes de la batería ([Figura 39](#)).

## Limpieza de la batería

**Nota:** Mantenga limpios los terminales y toda la carcasa de la batería para alargar la vida de la batería.

1. Aparque la máquina en una superficie nivelada, ponga el freno de estacionamiento (si hay) y baje los brazos de carga.
2. Apague el motor y retire la llave.
3. Retire la batería de la máquina; [Retirada de la batería \(página 33\)](#).
4. Lave toda la caja con una solución de bicarbonato y agua.

5. Enjuague la batería con agua clara.
6. Aplique una capa de grasa Grafo 112X (Pieza Toro N.º 505-47) o de vaselina a los conectores de los cables y a los bornes de la batería para evitar la corrosión.
7. Instale la batería; consulte [Instalación de la batería \(página 35\)](#).

## Instalación de la batería

1. Usando las fijaciones que retiró anteriormente, conecte el cable positivo (rojo) al borne positivo (+) de la batería ([Figura 38](#)).
2. Deslice el protector de borne rojo sobre el borne positivo de la batería.
3. Usando las fijaciones que retiró anteriormente, conecte el cable negativo (negro) al borne negativo (-) de la batería ([Figura 38](#)).
4. Sujete la batería con la barra, el perno y la arandela ([Figura 38](#)).

**Importante:** Asegúrese de que los cables de la batería no entren en contacto con bordes cortantes, y que no se toquen entre sí.

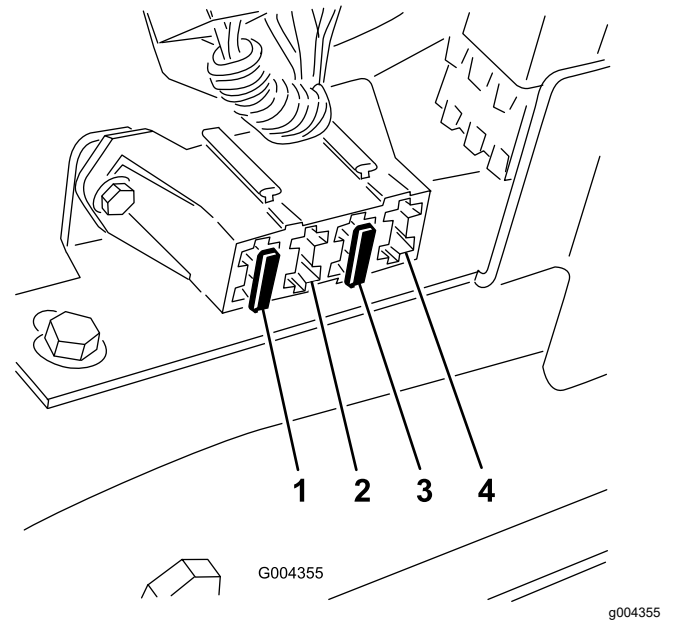
5. Instale el panel de acceso de la batería ([Figura 37](#)).
6. Cierre el panel de acceso trasero; consulte [Cierre del panel de acceso trasero \(página 26\)](#).

## Mantenimiento de una batería de recambio

La batería original no requiere mantenimiento. Consulte las instrucciones del fabricante de la batería respecto al mantenimiento de una batería de recambio.

## Mantenimiento de los fusibles

El sistema eléctrico está protegido con fusibles. No requiere mantenimiento; no obstante, si se funde un fusible, compruebe que no hay avería ni cortocircuito en el componente/circuito. [Figura 40](#) ilustra el bloque de fusibles e indica la posición de los diferentes fusibles.



**Figura 40**

- |                   |  |
|-------------------|--|
| 1. Fusible (30 A) | 3. Fusible (10 A)                            |
| 2. Vacío          | 4. Posición libre para accesorios opcionales |

**Nota:** Si la máquina no arranca, podría estar fundido el fusible del circuito principal o del panel de control/relé.

Para tener acceso a los fusibles, es necesario retirar el panel de fusibles, de la siguiente manera:

1. Aparque la máquina en una superficie nivelada, ponga el freno de estacionamiento (si hay) y baje los brazos de carga.
2. Apague el motor y retire la llave.
3. Abra el capó.
4. Retire el pasador de horquilla del extremo inferior de la varilla de soporte del capó y retire la varilla de los soportes de retención y de la pestaña ([Figura 41](#)).

# Mantenimiento del sistema de transmisión

## Mantenimiento de las orugas

**Intervalo de mantenimiento:** Después de las primeras 50 horas—Compruebe y ajuste la tensión de las orugas.

Cada vez que se utilice o diariamente—Limpie las orugas.

Cada vez que se utilice o diariamente—Compruebe que las orugas no tienen un desgaste excesivo (Si las orugas están desgastadas, cámbielas).

Cada 100 horas—Compruebe y ajuste la tensión de las orugas.

Cada 250 horas/Cada año (lo que ocurra primero)—Compruebe y engrase las ruedas de rodaje.

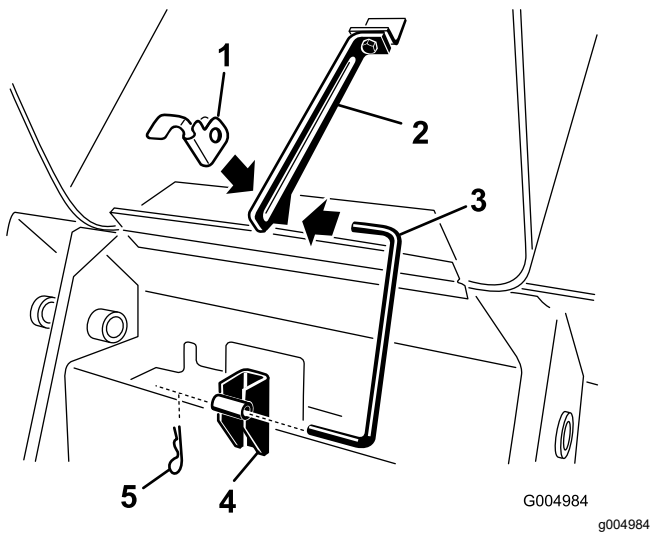


Figura 41

- |                                     |                                 |
|-------------------------------------|---------------------------------|
| 1. Pestaña de la varilla de soporte | 4. Soporte de sujeción—inferior |
| 2. Soporte de sujeción—superior     | 5. Pasador de seguridad         |
| 3. Varilla de soporte               |                                 |

5. Retire los 4 tornillos que sujetan el panel de fusibles, luego tire del panel hacia fuera y hacia arriba para retirarlo (Figura 42).

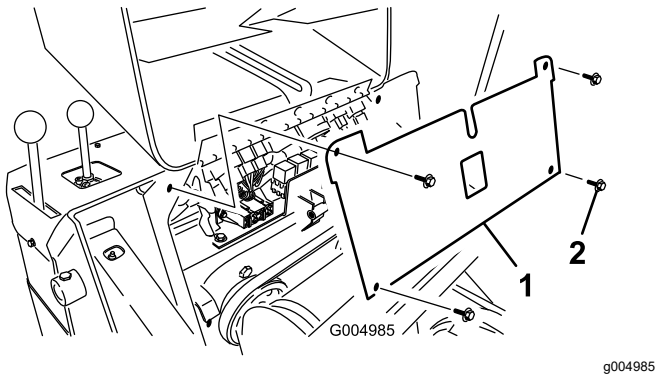


Figura 42

- |                      |             |
|----------------------|-------------|
| 1. Panel de fusibles | 2. Tornillo |
|----------------------|-------------|

6. Compruebe los fusibles.
7. Instale el panel de fusibles usando los 4 tornillos que retiró anteriormente.
8. Instale la varilla en los soportes de retención y la pestaña, y fíjela con el pasador de horquilla (Figura 41).
9. Cierre el capó.

## Limpieza de las orugas

1. Aparque la máquina en una superficie nivelada y ponga el freno de estacionamiento.
2. Con la cuba instalada y orientada hacia abajo, bájela al suelo para que la parte delantera de la unidad de tracción se levante unos centímetros del suelo.
3. Apague el motor y retire la llave.
4. Usando una manguera de agua o una lavadora a presión, retire la suciedad de cada conjunto de oruga.

**Importante:** Solamente lave con agua a alta presión la zona de las orugas. No utilice un sistema de lavado a alta presión para limpiar el resto de la máquina. No utilice agua a alta presión entre la rueda motriz y la máquina, porque podría dañar las juntas del motor. El lavado a alta presión puede dañar el sistema eléctrico y las válvulas hidráulicas, o eliminar grasa.

**Importante:** Asegúrese de limpiar completamente las ruedas de rodaje, la rueda tensora y la rueda motriz (Figura 43). Las ruedas de rodaje deben rodar libremente cuando están limpias.

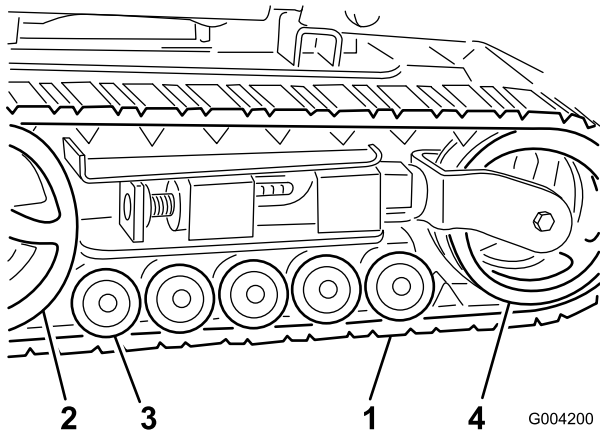


Figura 43

- |                      |                     |
|----------------------|---------------------|
| 1. Oruga             | 3. Ruedas de rodaje |
| 2. Piñón de arrastre | 4. Rueda tensora    |

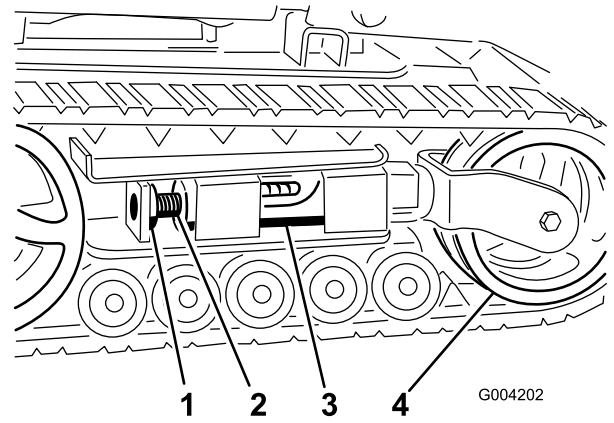


Figura 45

- |                     |                  |
|---------------------|------------------|
| 1. Perno de bloqueo | 3. Tubo tensor   |
| 2. Tornillo tensor  | 4. Rueda tensora |

## Ajuste de la tensión de las orugas

Debe haber una holgura de 7 cm entre la tuerca tensora y la parte de atrás del tubo tensor (Figura 44). Si no es así, ajuste la tensión de las orugas usando el procedimiento siguiente:

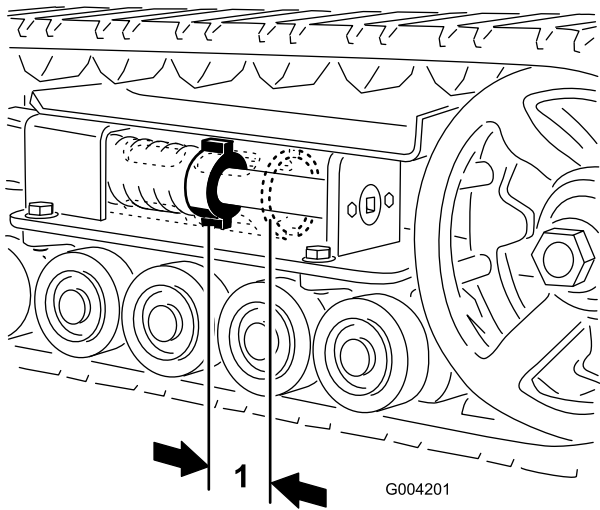


Figura 44

1. 7 cm

1. Aparque la máquina en una superficie nivelada, ponga el freno de estacionamiento y baje los brazos de carga.
2. Apague el motor y retire la llave.
3. Levante/apoye el lado de la unidad de tracción en el que va a trabajar hasta que la oruga esté separada del suelo.
4. Retire el perno de bloqueo y la tuerca (Figura 45).

5. Usando una llave de carraca de ½", gire el tornillo tensor en sentido antihorario hasta que la distancia entre la tuerca tensora y la parte de atrás del tubo tensor (Figura 44) sea de 7 cm.
6. Alinee la muesca más próxima del tornillo tensor con el taladro del perno de bloqueo, y fije el tornillo con el perno de bloqueo y la tuerca (Figura 45).
7. Baje la unidad de tracción al suelo.

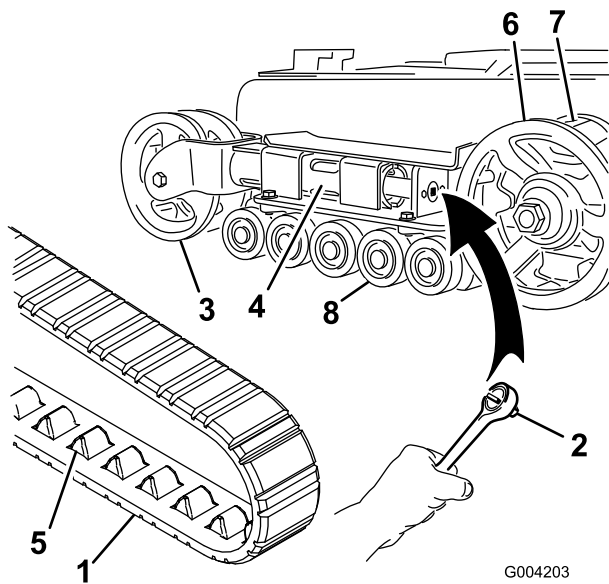
## Cómo cambiar las orugas

### Sustitución de orugas estrechas

Cuando las orugas estén muy desgastadas, cámbielas.

**Nota:** Tiene orugas estrechas si las ruedas de tensión delanteras están montadas dentro de una horquilla en el extremo del tubo de tensión (Figura 46).

1. Aparque la máquina en una superficie nivelada, ponga el freno de estacionamiento y baje los brazos de carga.
2. Apague el motor y retire la llave.
3. Levante/apoye el lado de la unidad de tracción en el que va a trabajar hasta que la oruga esté a 8–10 cm del suelo.
4. Retire el perno de bloqueo y la tuerca (Figura 45).
5. Usando una llave de carraca de ½", alivie la tensión en la oruga girando el tornillo tensor en sentido horario (Figura 45 y Figura 46).



**Figura 46**

- |                          |                       |
|--------------------------|-----------------------|
| 1. Oruga                 | 5. Diente de la oruga |
| 2. Llave de tubo (13 mm) | 6. Piñón de arrastre  |
| 3. Rueda tensora         | 7. Diente del piñón   |
| 4. Tubo tensor           | 8. Ruedas de rodaje   |

- Empuje la rueda tensora hacia la parte de atrás de la unidad de tracción para mover el tubo tensor contra el bastidor (Figura 46).

Si no toca el bastidor, siga girando el tornillo tensor hasta que lo toque.

- Retire la oruga empezando en la parte superior de la rueda tensora, retirándola de la rueda mientras mueve la oruga hacia adelante.
- Cuando haya retirado la oruga de la rueda tensora, retírela del piñón de arrastre y de las ruedas de rodaje (Figura 46).
- Empezando en la rueda motriz, pase la oruga nueva alrededor de dicha rueda, asegurándose de que los salientes de la oruga encajen entre los dientes del piñón (Figura 46).
- Empuje la oruga por debajo de y entre las ruedas de rodaje (Figura 46).
- Empezando en la parte de abajo de la rueda tensora, instale la oruga alrededor de dicha rueda moviendo la oruga hacia atrás mientras empuja los dientes para que encajen en la rueda.
- Gire el tornillo tensor en sentido antihorario hasta que la distancia entre la tuerca tensora y la parte de atrás del tubo tensor (Figura 44) sea de 7 cm.
- Alinee la muesca más próxima del tornillo tensor con el taladro del perno de bloqueo, y fije el tornillo con el perno de bloqueo y la tuerca.

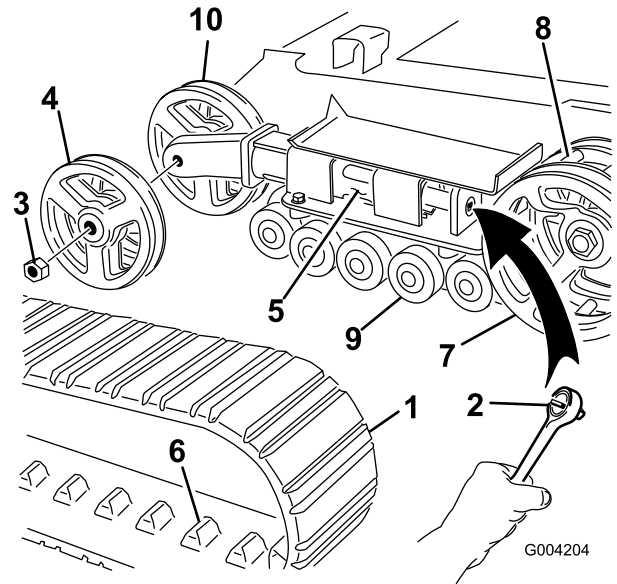
- Baje la unidad de tracción al suelo.
- Repita los pasos 3 a 14 para cambiar la otra oruga.

## Sustitución de orugas anchas

Cuando las orugas estén muy desgastadas, cámbielas.

**Nota:** Tiene orugas estrechas si las ruedas de tensión delanteras están montadas en los laterales del extremo del tubo de tensión (Figura 47).

- Aparque la máquina en una superficie nivelada, ponga el freno de estacionamiento y baje los brazos de carga.
- Apague el motor y retire la llave.
- Levante/apoye el lado de la unidad de tracción en el que va a trabajar hasta que la oruga esté a 8–10 cm del suelo.
- Retire el perno de bloqueo y la tuerca (Figura 45).
- Usando una llave de carraca de 1/2", alivie la tensión en la oruga girando el tornillo tensor en sentido horario (Figura 45 y Figura 47).



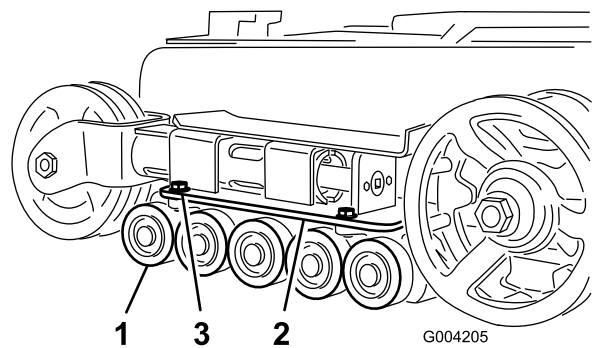
**Figura 47**

- |                               |                            |
|-------------------------------|----------------------------|
| 1. Oruga                      | 6. Diente de la oruga      |
| 2. Llave de tubo (13 mm)      | 7. Piñón de arrastre       |
| 3. Tuerca de la rueda tensora | 8. Diente del piñón        |
| 4. Rueda tensora exterior     | 9. Ruedas de rodaje        |
| 5. Tubo tensor                | 10. Rueda tensora interior |

- Empuje la rueda tensora hacia la parte de atrás de la unidad de tracción para mover el tubo tensor contra el bastidor (Figura 47).

Si no toca el bastidor, siga girando el tornillo tensor hasta que lo toque.

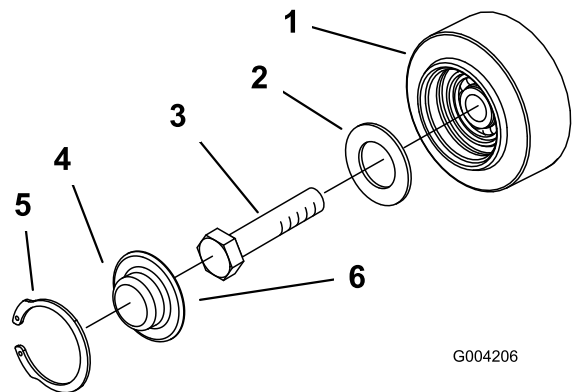
7. Retire la tuerca que fija la rueda tensora exterior y retire la rueda (Figura 47).
8. Retire la oruga (Figura 47).
9. Retire la tuerca que fija la rueda tensora interior y retire la rueda (Figura 47).
10. Retire las 4 arandelas grandes de las 2 ruedas, 1 de cada lado de cada rueda.
11. Limpie la grasa y suciedad de la zona entre la posición de las arandelas y los cojinetes dentro de las ruedas, luego llene esta zona, en cada lado de cada rueda, de grasa.
12. Instale las arandelas grandes en las ruedas encima de la grasa.
13. Instale la rueda tensora interior y fíjela con la tuerca que retiró anteriormente (Figura 47).
14. Apriete la tuerca a 407 N·m.
15. Instale la oruga nueva, asegurándose de que los salientes de la oruga encajen entre los dientes del centro la rueda motriz (Figura 47).
16. Instale la rueda tensora exterior y fíjela con la tuerca que retiró anteriormente (Figura 47).
17. Apriete la tuerca a 407 N·m.
18. Gire el tornillo tensor en sentido antihorario hasta que la distancia entre la tuerca tensora y la parte de atrás del tubo tensor (Figura 44) sea de 7 cm.
19. Alinee la muesca más próxima del tornillo tensor con el taladro del perno de bloqueo, y fije el tornillo con el perno de bloqueo y la tuerca.
20. Baje la unidad de tracción al suelo.
21. Repita los pasos 3 a 20 para cambiar la otra oruga.



**Figura 48**

- |                           |  |
|---------------------------|--|
| 1. Ruedas de rodaje       | 3. Pernos de la guía de oruga (sólo se muestran dos) |
| 2. Guía de oruga inferior |  |

3. Retire la anilla a presión y el tapón de una de las ruedas de rodaje (Figura 49).



**Figura 49**

- |                    |                                 |
|--------------------|---------------------------------|
| 1. Rueda de rodaje | 4. Tapón de la rueda de rodaje  |
| 2. Junta           | 5. Anilla a presión             |
| 3. Perno           | 6. Engrase debajo del tapacubos |

## Mantenimiento de las ruedas de rodaje

1. Retire las orugas; consulte [Cómo cambiar las orugas \(página 37\)](#).
2. Retire los 4 pernos que sujetan cada guía de oruga inferior, que contienen las ruedas de rodaje, y retírelas (Figura 48).

4. Compruebe la grasa que hay debajo del tapón y alrededor de la junta (Figura 49). Si está sucia, tiene arenilla o queda poca grasa, elimine toda la grasa, cambie la junta, y añada grasa nueva.
5. Asegúrese de que la rueda de rodaje gira libremente sobre el cojinete. Si se queda bloqueada, cambie la rueda de rodaje según lo descrito en las *Instrucciones de instalación del Kit de rueda de rodaje* o póngase en contacto con su Servicio Técnico Autorizado para repararla.
6. Coloque el tapón engrasado sobre la cabeza del perno (Figura 46).
7. Sujete el tapón de la rueda de rodaje con la anilla a presión (Figura 46).
8. Repita los pasos 3 a 7 en las demás ruedas de rodaje.

9. Instale las guías de oruga en el bastidor de la unidad de tracción usando los herrajes que retiró anteriormente. Apriete los pernos a 91–112 N·m.
10. Instale las orugas; consulte [Cómo cambiar las orugas \(página 37\)](#).

## ***Mantenimiento del sistema de refrigeración***

### **Seguridad del sistema de refrigeración**

- La ingestión del refrigerante del motor puede causar envenenamiento; manténgalo fuera del alcance de niños y animales domésticos.
- Una descarga de refrigerante caliente bajo presión, o cualquier contacto con el radiador caliente y los componentes que lo rodean, puede causar quemaduras graves.
  - Siempre deje que el motor se enfríe durante al menos 15 minutos antes de retirar el tapón del radiador.
  - Utilice un trapo al abrir el tapón del radiador, y ábralo lentamente para permitir la salida del vapor.

### **Mantenimiento del sistema de refrigeración**

**Intervalo de mantenimiento:** Cada vez que se utilice o diariamente—Limpie la rejilla, el enfriador de aceite y la parte delantera del radiador (más a menudo en condiciones de mucho polvo o suciedad).

Cada vez que se utilice o diariamente—Compruebe el nivel de refrigerante en el depósito de expansión.

Cada 100 horas—Compruebe las mangueras del sistema de refrigeración.

#### **⚠ PELIGRO**

**El ventilador y el eje de transmisión, al girar, pueden causar lesiones.**

- **No haga funcionar la máquina sin que las cubiertas estén colocadas.**
- **Mantenga los dedos, las manos y la ropa alejados del ventilador y del eje en movimiento.**
- **Aparque la máquina en una superficie nivelada, baje los brazos de carga, ponga el freno de estacionamiento, apague el motor y retire la llave del interruptor de encendido antes de realizar tareas de mantenimiento.**



## Limpieza de la rejilla del radiador

**Intervalo de mantenimiento:** Cada vez que se utilice o diariamente

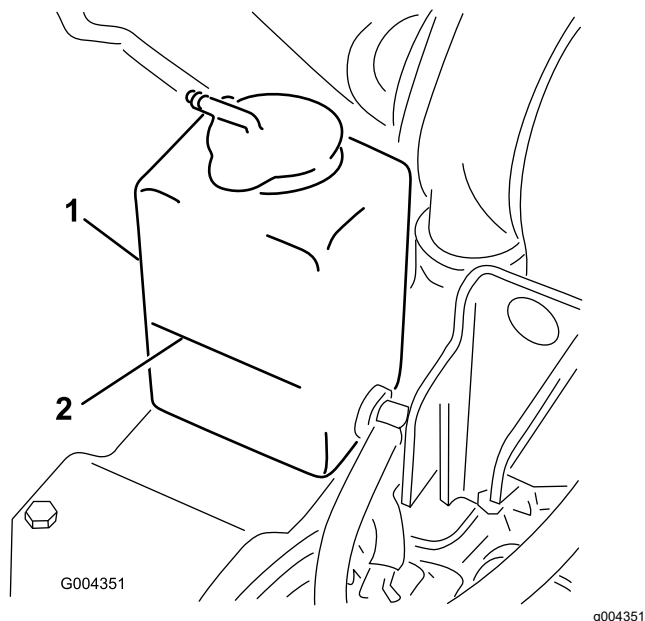
Elimine cualquier acumulación de hierba, suciedad u otros residuos de la rejilla del radiador con aire comprimido.

## Cómo comprobar, añadir y purgar el refrigerante del motor

El sistema de refrigeración está lleno de una solución al 50% de agua y anticongelante permanente de etilenglicol.

1. Aparque la máquina en una superficie nivelada, baje los brazos de carga, ponga el freno de estacionamiento y apague el motor.
2. Retire la llave del interruptor de encendido y deje que el motor se enfríe.
3. Compruebe el nivel de refrigerante en el depósito de expansión (Figura 50).

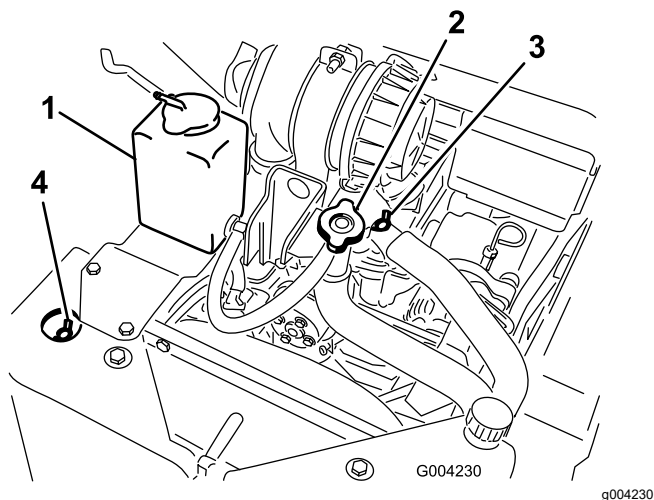
El nivel del refrigerante debe estar entre o encima de las marcas en el lateral del depósito.



**Figura 50**

1. Depósito de expansión      2. Marca Lleno

4. Si el nivel de refrigerante es bajo, complete el procedimiento siguiente:
  - A. Retire el tapón de llenado de refrigerante (Figura 51).



**Figura 51**

- |   |   |
|---|---|
| 1. Depósito de expansión                                | 3. Válvula de purga de refrigerante superior  |
| 2. Tapón de llenado de refrigerante y cuello de llenado | 4. Válvula de purga de refrigerante delantera |

- B. Abra las válvulas de purga de refrigerante delantera y superior (Figura 51).
- C. Vierta refrigerante por el cuello de llenado de refrigerante hasta que el refrigerante empiece a salir de la válvula de purga de refrigerante delantera (Figura 51).
- D. Cierre la válvula de purga de refrigerante delantera (Figura 51).
- E. Vierta refrigerante por el cuello de llenado de refrigerante hasta que el refrigerante empiece a salir de la válvula de purga de refrigerante superior (Figura 51).
- F. Cierre la válvula de purga de refrigerante superior (Figura 51).
- G. Vierta refrigerante en el cuello de llenado de refrigerante hasta que el nivel de refrigerante llegue al cuello de llenado (Figura 51).
- H. Coloque el tapón de llenado de refrigerante (Figura 51).
- I. Añada refrigerante al depósito de expansión hasta que llegue a la marca de Lleno del lateral del depósito (Figura 51).

5. Coloque el tapón del depósito de expansión.

## Cómo cambiar el refrigerante del motor

**Intervalo de mantenimiento:** Cada año

Haga que un Servicio Técnico Autorizado cambie el refrigerante del motor cada año.

Si necesita añadir refrigerante del motor, consulte [Cómo cambiar el refrigerante del motor \(página 41\)](#).

# ***Mantenimiento de los frenos***

## **Comprobación del freno de estacionamiento**

**Intervalo de mantenimiento:** Cada vez que se utilice o diariamente

1. Ponga el freno de estacionamiento; consulte [Palanca del freno de estacionamiento \(página 12\)](#).
2. Arranque el motor.
3. Intente conducir la máquina lentamente hacia adelante o hacia atrás.

**Nota:** La máquina puede seguir desplazándose un poco hasta que los frenos se engranen en el piñón de arrastre.

4. Si los frenos no sostienen la máquina tras el movimiento ligero inicial, póngase en contacto con un servicio técnico autorizado para que la revise.

# Mantenimiento de las correas

## Compruebe la condición de la correa de la bomba hidráulica.

**Intervalo de mantenimiento:** Cada año

Compruebe la condición de la correa de la bomba hidráulica (Figura 52) cada año. Haga que un Servicio Técnico Autorizado cambie la correa si llega a dañarse o desgastarse.

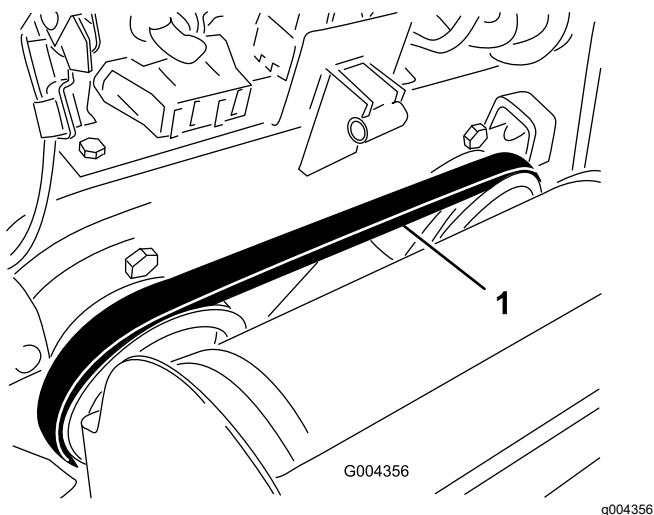


Figura 52

1. Correa de la bomba hidráulica

# Mantenimiento del sistema de control

## Ajuste de los controles

Los controles son ajustados en fábrica antes del envío de la máquina. No obstante, tras muchas horas de uso, es posible que usted necesite ajustar la alineación del control de tracción, la posición de PUNTO MUERTO del control de tracción y el desplazamiento del control de tracción en posición hacia adelante a velocidad máxima.

**Importante:** Para ajustar correctamente los controles, complete cada procedimiento en el orden señalado.

## Ajuste de la alineación del control de tracción

Si la barra de control de tracción no queda enrasada con y paralela a la barra de referencia cuando está en la posición de marcha atrás, complete inmediatamente el procedimiento siguiente:

1. Aparque la máquina en una superficie nivelada, ponga el freno de estacionamiento y baje los brazos de carga.
2. Apague el motor y retire la llave.
3. Tire hacia atrás del control de tracción hasta que la parte delantera del control entre en contacto con la barra de referencia (Figura 53).

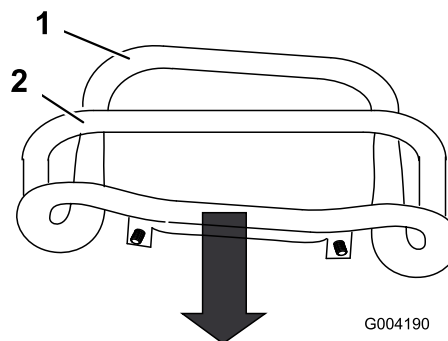


Figura 53

1. Parte delantero del control
2. Barra de referencia (mal alineada)

4. Si la parte delantera del control de tracción no queda enrasada con y paralela a la barra de referencia, afloje la tuerca con arandela prensada y el perno del tubo del control de tracción (Figura 54).

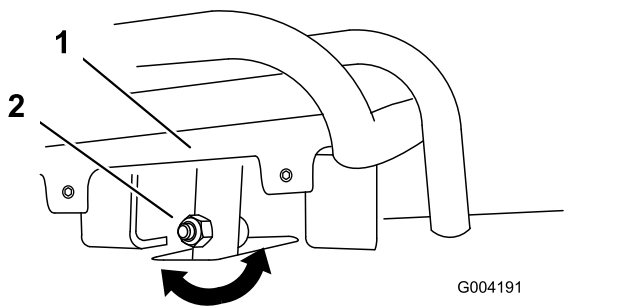


Figura 54

1. Control de tracción      2. Tubo, perno y tuerca

5. Ajuste el control de tracción hasta que quede enrasado con la barra de referencia al tirar del mismo hacia atrás del todo (Figura 54 y Figura 55).

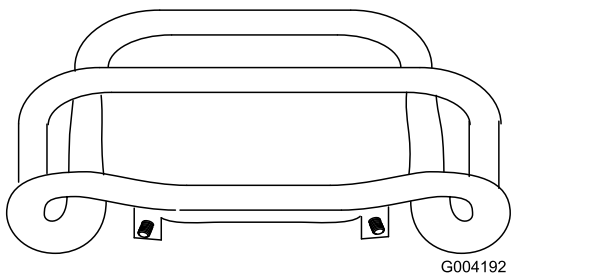


Figura 55

6. Apriete la tuerca con arandela prensada y el perno del tubo del control de tracción.

## Ajuste de la posición de punto muerto del control de tracción

Si la máquina se desplaza lentamente hacia adelante o hacia atrás cuando el control de tracción está en PUNTO MUERTO y la unidad está caliente, realice inmediatamente el procedimiento siguiente:

1. Levante/apoye la máquina de manera que ambas orugas estén levantadas del suelo.
2. Abra el panel de acceso trasero.
3. Afloje las contratuercas de las varillas de tracción, debajo del panel de control (Figura 56).

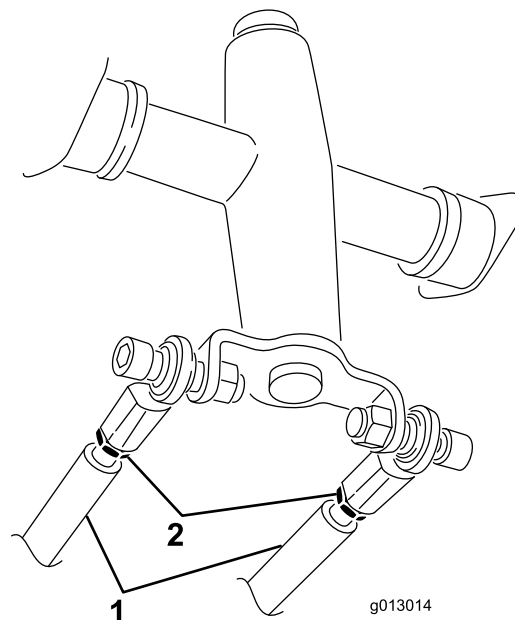


Figura 56

1. Varilla de tracción      2. Contratuerca

4. Arranque la unidad de tracción y ponga el acelerador en posición 1/3 abierto aproximadamente.

### ⚠ ADVERTENCIA

**Si la máquina está en marcha, usted podría quedar atrapado por las piezas en movimiento y lesionarse, o quemarse en las superficies calientes.**

**Manténgase alejado de los puntos de peligro, las piezas en movimiento y las superficies calientes si ajusta la máquina cuando está funcionando.**

5. Si se mueva la oruga **izquierda**, alargue o acorte la varilla de tracción **derecha** hasta que la oruga se pare.
6. Si se mueva la oruga **derecha**, alargue o acorte la varilla de tracción **izquierda** hasta que la oruga se pare.
7. Apriete las contratuercas.
8. Cierre el panel de acceso trasero.
9. Apague el motor y baje la máquina al suelo.
10. Conduzca la máquina en marcha atrás a velocidad máxima, comprobando que la unidad va en línea recta. Si no es así, observe en qué sentido se desvía. Repita el ajuste anterior hasta que se desplace en línea recta en marcha atrás.

## Ajuste del desplazamiento del control de tracción, marcha hacia adelante a velocidad máxima

Si la máquina no se desplaza en línea recta cuando sostiene el control de tracción contra la barra de referencia, realice el procedimiento siguiente:

1. Conduzca la máquina con el control de tracción contra la barra de referencia, observando en qué dirección se desplaza la unidad de tracción.
2. Suelte el control de tracción.
3. Si la unidad de tracción se desvía a la **izquierda**, afloje la contratuerca de la **derecha** y ajuste el tornillo de fijación de desplazamiento en la parte delantera del control de tracción (Figura 57).
4. Si la unidad de tracción se desvía a la **derecha**, afloje la contratuerca de la **izquierda** y ajuste el tornillo de fijación de desplazamiento en la parte delantera del control de tracción (Figura 57).

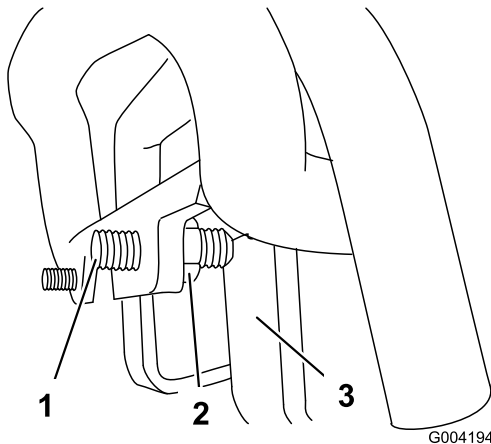


Figura 57

1. Tornillo de fijación
2. Contratuerca
3. Parada

5. Repita los pasos 1 a 4 hasta que la máquina avance en línea recta en posición de marcha adelante a velocidad máxima.

**Importante:** Asegúrese de que los tornillos de fijación entran en contacto con los toques en la posición de velocidad máxima hacia adelante para evitar forzar los émbolos de las bombas hidráulicas.

## Mantenimiento del sistema hidráulico

### Seguridad del sistema hidráulico

- Busque atención médica inmediatamente si el fluido penetra en la piel. Un médico deberá eliminar quirúrgicamente el fluido inyectado en pocas horas.
- Asegúrese de que todas las mangueras y líneas de fluido hidráulico están en buenas condiciones de uso, y que todos los acoplamientos y conexiones hidráulicos están apretados, antes de aplicar presión al sistema hidráulico.
- Mantenga el cuerpo y las manos alejados de fugas pequeñas o boquillas que liberan fluido hidráulico a alta presión.
- Utilice un cartón o un papel para buscar fugas hidráulicas.
- Alivie de manera segura toda presión en el sistema hidráulico antes de realizar trabajo alguno en el sistema hidráulico.

### Alivio de presión hidráulica

Para aliviar la presión hidráulica mientras el motor está en marcha, desengrane el sistema hidráulico auxiliar y baje totalmente los brazos de carga.

Para aliviar la presión mientras el motor está apagado, mueva la palanca del sistema hidráulico auxiliar entre las posiciones de flujo hacia delante y hacia atrás para aliviar la presión del sistema hidráulico auxiliar y active y desactive la palanca de inclinación del accesorio/brazos de carga entre las posiciones hacia delante para bajar los brazos de carga (Figura 58).

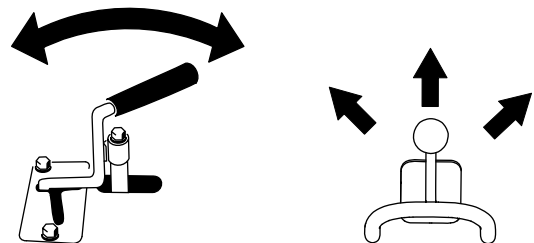


Figura 58

# Especificación del fluido hidráulico

Capacidad del depósito hidráulico: 45 litros

Utilice solamente uno de los fluidos siguientes en el sistema hidráulico:

- **Toro Premium Transmission/Hydraulic Tractor Fluid** (consulte a su Distribuidor Autorizado Toro si desea más información)
- **Fluido hidráulico Toro PX Extended Life** (consulte a su distribuidor Toro autorizado si desea más información)
- Si ninguno de los fluidos Toro anteriores no está disponible, puede utilizar otro **fluido hidráulico universal para tractores (UTHF)**, pero en este caso utilice únicamente productos **convencionales a base de petróleo**. Las especificaciones de todas las propiedades materiales deben estar dentro de los intervalos citados a continuación, y el fluido debe cumplir las normas industriales citadas. Consulte a su proveedor de fluido hidráulico para determinar si el fluido cumple estas especificaciones.

**Nota:** Toro no asume responsabilidad alguna por daños causados por sustitutos no adecuados, así que usted debe utilizar solamente productos de fabricantes responsables que respaldan sus recomendaciones.

Propiedades de materiales	
Viscosidad, ASTM D445	cSt a 40 °C: 55 a 62
	cSt a 100 °C: 9,1 a 9,8
Índice de viscosidad ASTM D2270:	140 a 152
Punto de descongelación, ASTMD97	-37 °C a -43 °C
Normas industriales	
API GL-4, AGCO Powerfluid 821 XL, Ford New Holland FNHA-2-C-201.00, Kubota UDT, John Deere J20C, Vickers 35VQ25 y Volvo WB-101/BM	

**Nota:** La mayoría de los fluidos hidráulicos son casi incoloros, por lo que es difícil detectar fugas. Está disponible un aditivo de tinte rojo para el aceite del sistema hidráulico, en botellas de 20 ml. Una botella es suficiente para 15 a 22 litros de fluido hidráulico. Solicite la pieza N.º 44-2500 a su servicio técnico autorizado.

## Comprobación del nivel de fluido hidráulico

Intervalo de mantenimiento: Cada 25 horas

**Importante:** Utilice siempre el tipo correcto de fluido hidráulico. Los fluidos que no cumplan las especificaciones dañarán el sistema hidráulico. Consulte [Especificación del fluido hidráulico \(página 46\)](#).

1. Retire todos los accesorios.
2. Aparque la máquina sobre una superficie nivelada, baje los brazos de carga y retraiga totalmente el cilindro de inclinación.
3. Apague el motor, retire la llave y deje que el motor se enfríe.
4. Abra el capó.
5. Limpie la zona alrededor del cuello de llenado del depósito de aceite hidráulico ([Figura 59](#)).

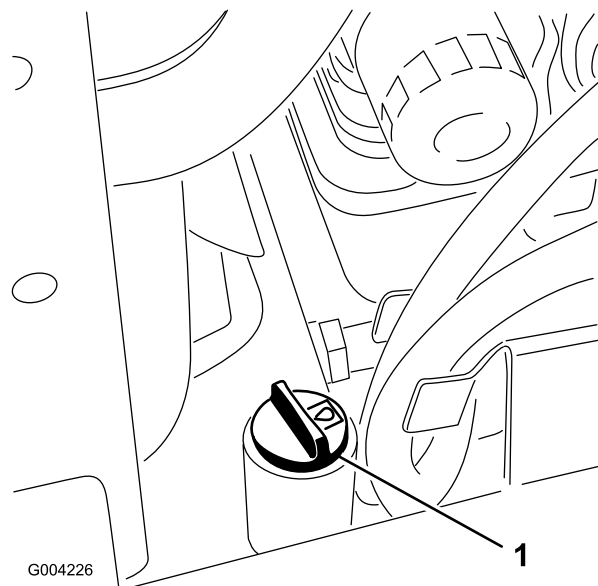
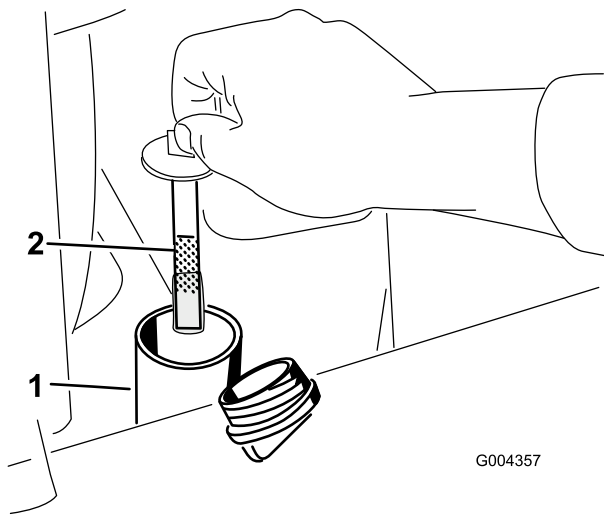


Figura 59

1. Tapón del cuello de llenado

6. Retire el tapón del cuello de llenado y compruebe el nivel de fluido en la varilla ([Figura 60](#)).

**Nota:** El nivel del fluido debe estar entre las marcas de la varilla.



**Figura 60**

1. Cuello de llenado
2. Varilla

7. Si el nivel es bajo, añada fluido suficiente para que llegue al nivel correcto.
8. Instale el tapón del cuello de llenado.
9. Cierre el capó.

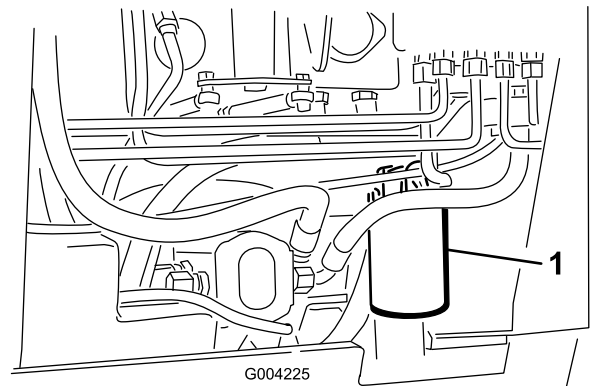
## Cambio del filtro hidráulico

**Intervalo de mantenimiento:** Después de las primeras 8 horas

Cada 200 horas

**Importante:** No utilice un filtro de aceite para automóviles, de lo contrario se pueden producir graves daños en el sistema hidráulico.

1. Aparque la máquina en una superficie nivelada, ponga el freno de estacionamiento y baje los brazos de carga.
2. Apague el motor y retire la llave.
3. Abra el panel de acceso trasero.
4. Coloque un recipiente debajo del filtro ([Figura 61](#)).



**Figura 61**

1. Filtro hidráulico

5. Retire el filtro usado ([Figura 61](#)) y limpie con un paño la superficie de la junta del adaptador del filtro.
6. Aplique una capa fina de aceite hidráulico a la junta de goma del filtro nuevo.
7. Instale el filtro hidráulico nuevo en el adaptador del filtro ([Figura 61](#)). Apriete el filtro en el sentido de las agujas del reloj hasta que la junta de goma entre en contacto con el adaptador del filtro, luego apriete el filtro  $\frac{3}{4}$  de vuelta más.
8. Limpie cualquier fluido derramado.
9. Arranque el motor y déjelo funcionar durante unos dos minutos para purgar el aire del sistema.
10. Apague el motor, retire la llave y compruebe que no haya fugas.
11. Compruebe el nivel de fluido del depósito hidráulico y añada fluido para que el nivel llegue a la marca de la varilla; consulte [Comprobación del nivel de fluido hidráulico \(página 46\)](#)
12. Cierre el panel de acceso trasero.

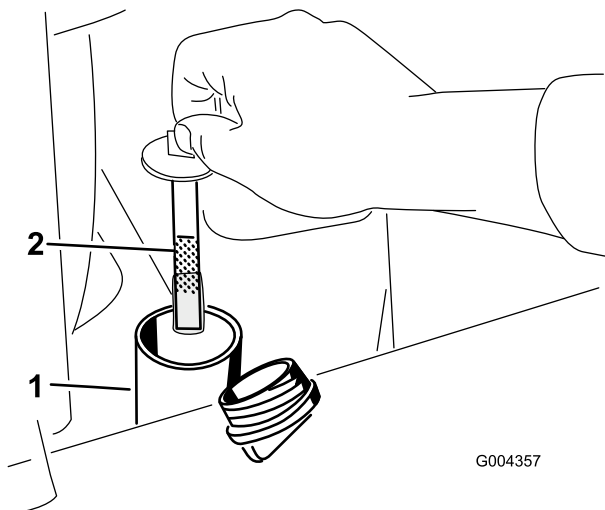
**Importante:** No llene demasiado el depósito.

## Cambio del fluido hidráulico

**Intervalo de mantenimiento:** Cada 400 horas/Cada año (lo que ocurra primero)

1. Aparque la máquina en una superficie nivelada.
2. Eleve los brazos de carga e instale el bloqueo del cilindro.
3. Apague el motor, retire la llave y deje que el motor se enfríe.
4. Abra el capó.
5. Retire el tapón y la varilla del depósito hidráulico ([Figura 62](#)).

**Nota:** El tapón de llenado está detrás de la rejilla delantera. Si desea mejorar el acceso, retire el filtro de malla.

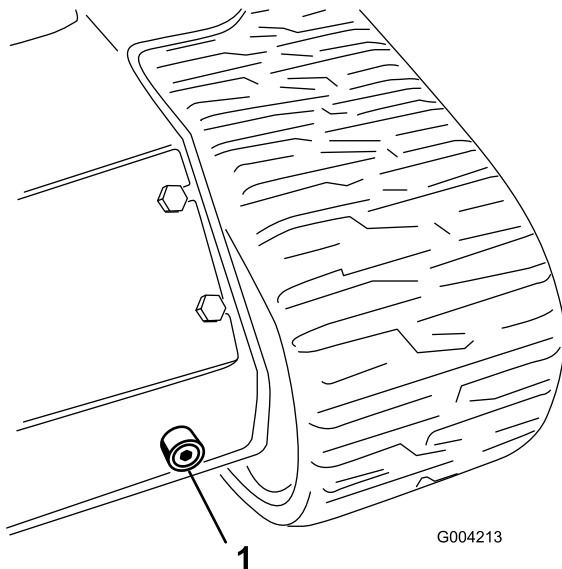


**Figura 62**

1. Cuello de llenado      2. Varilla

9. Llene el depósito hidráulico con fluido hidráulico, tal y como se especifica en [Especificación del fluido hidráulico \(página 46\)](#).
10. Arranque el motor y déjelo funcionar durante unos minutos.
11. Apague el motor.
12. Compruebe el nivel de fluido hidráulico y añada fluido para llenar el depósito, si es necesario; consulte [Comprobación del nivel de fluido hidráulico \(página 46\)](#).
13. Cierre el capó.

6. Coloque un recipiente grande (con capacidad para 57 litros) debajo del tapón de vaciado situado en la parte delantera de la máquina ([Figura 63](#)).



**Figura 63**

1. Tapón de vaciado

7. Retire el tapón de vaciado y deje fluir el aceite al recipiente ([Figura 63](#)).
8. Cuando termine, instale el tapón de vaciado y apriételo.

**Nota:** Elimine el aceite usado en un centro de reciclaje homologado.



# Limpieza

## Eliminación de residuos

**Intervalo de mantenimiento:** Cada vez que se utilice o diariamente

**Importante:** La operación del motor con las rejillas obstruidas y/o sin las tapas de ventilación dañará el motor debido al sobrecalentamiento.

1. Aparque la máquina en una superficie nivelada y baje los brazos de carga.
2. Apague el motor, retire la llave y deje que el motor se enfríe.
3. Abra el capó y coloque la varilla de sujeción.
4. Limpie cualquier residuo de las rejillas delantera y laterales.
5. Retire cualquier residuo del limpiador de aire.
6. Elimine cualquier acumulación de residuos en el motor y en las aletas del enfriador de aceite con un cepillo o un soplador.

**Importante:** La operación del motor con las rejillas obstruidas y/o sin las tapas de ventilación dañará el motor debido al sobrecalentamiento.

7. Limpie cualquier residuo del orificio del capó, el silenciador, los protectores térmicos y la rejilla del radiador (en su caso).
8. Cierre el capó.

## Limpieza del chasis

**Intervalo de mantenimiento:** Cada 100 horas—Compruebe que no hay acumulación de suciedad en el chasis.

Abra el capó e inspeccione frecuentemente la zona debajo del motor con una linterna. Cuando los residuos llegan a una profundidad de 2,5 a 5 cm, póngase en contacto con el servicio técnico autorizado para que retire la parte trasera de la máquina, el depósito de combustible y la batería y limpie el chasis.

# Almacenamiento

## Seguridad durante el almacenamiento

- Apague el motor, retire la llave, espere a que se detengan todas las piezas en movimiento y deje que el motor se enfríe antes de guardar la máquina.
- No almacene la máquina o el combustible cerca de una llama.

## Almacenamiento

1. Aparque la máquina en una superficie nivelada, ponga el freno de estacionamiento y baje los brazos de carga.
2. Apague el motor y retire la llave.
3. Limpie la suciedad de toda la máquina.

**Importante:** La máquina puede lavarse con un detergente suave y agua. No lave la máquina a presión. Evite el uso excesivo de agua, especialmente cerca del panel de control, el motor, las bombas hidráulicas y los motores eléctricos.

4. Revise el limpiador de aire; consulte [Mantenimiento del limpiador de aire \(página 28\)](#).
5. Engrase la máquina; consulte [Engrasado de la máquina \(página 27\)](#).
6. Cambie el aceite del motor; consulte [Cómo cambiar el aceite del motor \(página 30\)](#).
7. Cargue la batería; consulte [Cómo cargar la batería \(página 34\)](#).
8. Compruebe y ajuste la tensión de las orugas; consulte [Ajuste de la tensión de las orugas \(página 37\)](#).
9. Revise y apriete todos los pernos, tuercas y tornillos. Repare o sustituya cualquier pieza dañada.
10. Pinte las superficies que estén arañadas o donde esté visible el metal. Puede adquirir la pintura en su Servicio Técnico Autorizado.
11. Guarde la máquina en un garaje o almacén seco y limpio. Retire la llave de contacto y guárdela en un lugar seguro que le sea fácil de recordar.
12. Cubra la máquina para protegerla y para conservarla limpia.

# Solución de problemas

Problema	Posible causa	Acción correctora
El motor de arranque no se engrana.	<ol style="list-style-type: none"> <li>1. Las conexiones eléctricas están corroídas o sueltas.</li> <li>2. Un fusible está fundido o suelto.</li> <li>3. La batería está descargada.</li> <li>4. El relé o interruptor está defectuoso.</li> <li>5. El motor de arranque o un solenoide del motor de arranque está dañado.</li> <li>6. Se han gripado los componentes internos del motor.</li> </ol>	<ol style="list-style-type: none"> <li>1. Verifique que hay buen contacto en las conexiones eléctricas.</li> <li>2. Conecte o cambie el fusible.</li> <li>3. Cargue la batería o cámbiela.</li> <li>4. Póngase en contacto con su Servicio Técnico Autorizado.</li> <li>5. Póngase en contacto con su Servicio Técnico Autorizado.</li> <li>6. Póngase en contacto con su Servicio Técnico Autorizado.</li> </ol>
El motor gira pero no arranca.	<ol style="list-style-type: none"> <li>1. El procedimiento de arranque es incorrecto.</li> <li>2. El depósito de combustible está vacío.</li> <li>3. La válvula de cierre de combustible está cerrada.</li> <li>4. Hay suciedad, agua, combustible viejo o combustible incorrecto en el sistema de combustible.</li> <li>5. El tubo de combustible está obstruido.</li> <li>6. Hay aire en el combustible.</li> <li>7. Las bujías no funcionan.</li> <li>8. La velocidad de arranque es demasiado lenta.</li> <li>9. El filtro del limpiador de aire está sucio.</li> <li>1 El filtro de combustible está atascado.</li> <li>0.</li> <li>1 El tipo de combustible que hay en la máquina no es apto para el uso a baja temperatura.</li> <li>1 Hay baja compresión.</li> <li>2.</li> <li>1 Las boquillas de inyección están defectuosas.</li> <li>3.</li> <li>1 La sincronización de la bomba de inyección es incorrecta.</li> <li>4.</li> <li>1 La bomba de inyección está defectuosa.</li> <li>5.</li> <li>1 El solenoide ETR está dañado.</li> <li>6.</li> </ol>	<ol style="list-style-type: none"> <li>1. Utilice el procedimiento de arranque correcto.</li> <li>2. Llene el depósito de combustible con combustible fresco.</li> <li>3. Abra la válvula de cierre del combustible.</li> <li>4. Drene y enjuague el sistema de combustible, añada combustible nuevo.</li> <li>5. Limpie o sustituya el tubo de combustible.</li> <li>6. Purgue las boquillas y compruebe que no hay fugas de aire en las conexiones de los tubos de combustible y los acoplamientos situados entre el depósito de combustible y el motor.</li> <li>7. Compruebe el fusible, las bujías y el cableado.</li> <li>8. Compruebe la batería, la viscosidad del aceite y el motor de arranque (póngase en contacto con su Servicio Técnico Autorizado).</li> <li>9. Compruebe el filtro de aire.</li> <li>1 Cambie el filtro de combustible.</li> <li>0.</li> <li>1 Drene el sistema de combustible y cambie el filtro de combustible. Añada combustible nuevo del tipo correcto para la temperatura ambiente. Es posible que tenga que calentar la unidad de tracción entera.</li> <li>1 Póngase en contacto con su Servicio Técnico Autorizado.</li> <li>2.</li> <li>1 Póngase en contacto con su Servicio Técnico Autorizado.</li> <li>3.</li> <li>1 Póngase en contacto con su Servicio Técnico Autorizado.</li> <li>4.</li> <li>1 Póngase en contacto con su Servicio Técnico Autorizado.</li> <li>5.</li> <li>1 Póngase en contacto con su Servicio Técnico Autorizado.</li> <li>6.</li> </ol>

Problema	Posible causa	Acción correctora
El motor arranca, pero no sigue funcionando.	<ol style="list-style-type: none"> <li>1. El orificio de ventilación del depósito de combustible está obstruido.</li> <li>2. Hay agua o aire en el sistema de combustible.</li> <li>3. El filtro de combustible está atascado.</li> <li>4. Hay aire en el combustible.</li> <li>5. Se ha utilizado en la máquina un tipo de combustible incorrecto para el uso a baja temperatura.</li> <li>6. La rejilla del parachispas está atascada.</li> <li>7. La bomba de combustible está defectuosa.</li> </ol>	<ol style="list-style-type: none"> <li>1. Afloje el tapón. Si el motor funciona con el tapón aflojado, cambie el tapón.</li> <li>2. Drene y enjuague el sistema de combustible, añada combustible nuevo.</li> <li>3. Cambie el filtro de combustible.</li> <li>4. Purgue las boquillas y compruebe que no hay fugas de aire en las conexiones de los tubos de combustible y los acoplamientos situados entre el depósito de combustible y el motor.</li> <li>5. Drene el sistema de combustible y cambie el filtro de combustible. Añada combustible nuevo del tipo correcto para la temperatura ambiente.</li> <li>6. Limpie o cambie la rejilla del parachispas.</li> <li>7. Póngase en contacto con su Servicio Técnico Autorizado.</li> </ol>
El motor funciona, pero irregularmente.	<ol style="list-style-type: none"> <li>1. Hay suciedad, agua, combustible viejo o combustible incorrecto en el sistema de combustible.</li> <li>2. El motor se sobrecalienta.</li> <li>3. Hay aire en el combustible.</li> <li>4. Las boquillas de inyección están defectuosas.</li> <li>5. Hay baja compresión</li> <li>6. La sincronización de la bomba de inyección es incorrecta.</li> <li>7. Hay una acumulación excesiva de hollín.</li> <li>8. Hay desgaste o daño interno.</li> </ol>	<ol style="list-style-type: none"> <li>1. Drene y enjuague el sistema de combustible, añada combustible nuevo.</li> <li>2. Consulte la sección "El motor se sobrecalienta".</li> <li>3. Purgue las boquillas y compruebe que no hay fugas de aire en las conexiones de los tubos de combustible y los acoplamientos situados entre el depósito de combustible y el motor.</li> <li>4. Póngase en contacto con su Servicio Técnico Autorizado.</li> <li>5. Póngase en contacto con su Servicio Técnico Autorizado.</li> <li>6. Póngase en contacto con su Servicio Técnico Autorizado.</li> <li>7. Póngase en contacto con su Servicio Técnico Autorizado.</li> <li>8. Póngase en contacto con su Servicio Técnico Autorizado.</li> </ol>
El motor no funciona al ralentí.	<ol style="list-style-type: none"> <li>1. El orificio de ventilación del depósito de combustible está obstruido.</li> <li>2. Hay suciedad, agua, combustible viejo o combustible incorrecto en el sistema de combustible.</li> <li>3. Los filtros del limpiador de aire están sucios.</li> <li>4. El filtro de combustible está atascado.</li> <li>5. Hay aire en el combustible.</li> <li>6. La bomba de combustible está defectuosa.</li> <li>7. Hay baja compresión</li> </ol>	<ol style="list-style-type: none"> <li>1. Afloje el tapón. Si el motor funciona con el tapón aflojado, cambie el tapón.</li> <li>2. Drene y enjuague el sistema de combustible, añada combustible nuevo.</li> <li>3. Revise los filtros de aire.</li> <li>4. Cambie el filtro de combustible.</li> <li>5. Purgue las boquillas y compruebe que no hay fugas de aire en las conexiones de los tubos de combustible y los acoplamientos situados entre el depósito de combustible y el motor.</li> <li>6. Póngase en contacto con su Servicio Técnico Autorizado.</li> <li>7. Póngase en contacto con su Servicio Técnico Autorizado.</li> </ol>

Problema	Posible causa	Acción correctora
El motor se sobrecalienta.	<ol style="list-style-type: none"> <li>1. Se necesita más refrigerante.</li> <li>2. El flujo de aire al radiador está restringido.</li> <li>3. El nivel del aceite del cárter es incorrecto.</li> <li>4. La carga del motor es excesiva.</li> <li>5. Hay combustible incorrecto en el sistema de combustible.</li> <li>6. El termostato está defectuoso.</li> <li>7. La correa del ventilador está floja o rota.</li> <li>8. La sincronización de la inyección es incorrecta.</li> <li>9. La bomba de refrigerante está dañada.</li> </ol> <ol style="list-style-type: none"> <li>1 Las revoluciones del motor son</li> <li>0. demasiado bajas.</li> </ol>	<ol style="list-style-type: none"> <li>1. Compruebe y añada refrigerante.</li> <li>2. Inspeccione y limpie la rejilla del radiador en cada uso.</li> <li>3. Llene o vacíe hasta la marca de lleno.</li> <li>4. Reduzca la carga y la velocidad de avance.</li> <li>5. Drene y enjuague el sistema de combustible, añada combustible nuevo.</li> <li>6. Póngase en contacto con su Servicio Técnico Autorizado.</li> <li>7. Póngase en contacto con su Servicio Técnico Autorizado.</li> <li>8. Póngase en contacto con su Servicio Técnico Autorizado.</li> <li>9. Póngase en contacto con su Servicio Técnico Autorizado.</li> </ol> <ol style="list-style-type: none"> <li>1 Compruebe la velocidad de ralentí alto.</li> <li>0.</li> </ol>
El motor pierde potencia.	<ol style="list-style-type: none"> <li>1. La carga del motor es excesiva.</li> <li>2. El nivel del aceite del cárter es incorrecto.</li> <li>3. Los filtros del limpiador de aire están sucios.</li> <li>4. Hay suciedad, agua, combustible viejo o combustible incorrecto en el sistema de combustible.</li> <li>5. El motor se sobrecalienta.</li> <li>6. La rejilla del parachispas está atascada.</li> <li>7. Hay aire en el combustible.</li> </ol> <ol style="list-style-type: none"> <li>8. Hay baja compresión</li> <li>9. El orificio de ventilación del depósito de combustible está obstruido.</li> </ol> <ol style="list-style-type: none"> <li>1 La sincronización de la bomba de inyección es incorrecta.</li> <li>1 La bomba de inyección está defectuosa.</li> <li>1 La velocidad de ralentí alto del motor es demasiado baja.</li> </ol>	<ol style="list-style-type: none"> <li>1. Reduzca la carga y la velocidad de avance.</li> <li>2. Llene o vacíe hasta la marca de lleno.</li> <li>3. Revise los filtros de aire.</li> <li>4. Drene y enjuague el sistema de combustible, añada combustible nuevo.</li> <li>5. Consulte la sección "El motor se sobrecalienta".</li> <li>6. Limpie o cambie la rejilla del parachispas.</li> <li>7. Purgue las boquillas y compruebe que no hay fugas de aire en las conexiones de los tubos de combustible y los acoplamientos situados entre el depósito de combustible y el motor.</li> <li>8. Póngase en contacto con su Servicio Técnico Autorizado.</li> <li>9. Póngase en contacto con su Servicio Técnico Autorizado.</li> </ol> <ol style="list-style-type: none"> <li>1 Póngase en contacto con su Servicio Técnico Autorizado.</li> <li>0. Técnico Autorizado.</li> </ol> <ol style="list-style-type: none"> <li>1 Póngase en contacto con su Servicio Técnico Autorizado.</li> <li>1. Técnico Autorizado.</li> <li>1 Póngase en contacto con su Servicio Técnico Autorizado.</li> <li>2. Técnico Autorizado.</li> </ol>

Problema	Posible causa	Acción correctora
El escape produce un exceso de humo negro.	<ol style="list-style-type: none"> <li>1. La carga del motor es excesiva.</li> <li>2. Los filtros del limpiador de aire están sucios.</li> <li>3. Hay combustible incorrecto en el sistema de combustible.</li> <li>4. La sincronización de la bomba de inyección es incorrecta.</li> <li>5. La bomba de inyección está defectuosa.</li> <li>6. Las boquillas de inyección están defectuosas.</li> </ol>	<ol style="list-style-type: none"> <li>1. Reduzca la carga y la velocidad de avance.</li> <li>2. Revise los filtros de aire.</li> <li>3. Drene y enjuague el sistema de combustible, añada combustible nuevo.</li> <li>4. Póngase en contacto con su Servicio Técnico Autorizado.</li> <li>5. Póngase en contacto con su Servicio Técnico Autorizado.</li> <li>6. Póngase en contacto con su Servicio Técnico Autorizado.</li> </ol>
El escape produce un exceso de humo blanco.	<ol style="list-style-type: none"> <li>1. La llave fue girada a la posición de ARRANQUE antes de que se apagara el indicador de las bujías.</li> <li>2. La temperatura del motor es baja.</li> <li>3. Las bujías no funcionan.</li> <li>4. La sincronización de la bomba de inyección es incorrecta.</li> <li>5. Las boquillas de inyección están defectuosas.</li> <li>6. Hay baja compresión.</li> </ol>	<ol style="list-style-type: none"> <li>1. Gire la llave a la posición de MARCHA y deje que se apague el indicador de las bujías antes de arrancar el motor.</li> <li>2. Compruebe el termostato.</li> <li>3. Compruebe el fusible, las bujías y el cableado.</li> <li>4. Póngase en contacto con su Servicio Técnico Autorizado.</li> <li>5. Póngase en contacto con su Servicio Técnico Autorizado.</li> <li>6. Póngase en contacto con su Servicio Técnico Autorizado.</li> </ol>
No es posible conducir la máquina.	<ol style="list-style-type: none"> <li>1. El freno de estacionamiento esté puesto.</li> <li>2. El nivel de fluido hidráulico es bajo.</li> <li>3. El sistema hidráulico está dañado.</li> <li>4. Las válvulas de remolcado están abiertas.</li> <li>5. La palanca de la válvula divisora de flujo está en la posición de las 9.</li> <li>6. Unos de los acoplamientos de accionamiento de la bomba de tracción está suelto o roto.</li> <li>7. La bomba y/o el motor de las ruedas está dañado.</li> <li>8. La válvula de control está dañada.</li> <li>9. La válvula de alivio está dañada.</li> </ol>	<ol style="list-style-type: none"> <li>1. Quite el freno de estacionamiento.</li> <li>2. Añada fluido hidráulico al depósito.</li> <li>3. Póngase en contacto con su Servicio Técnico Autorizado.</li> <li>4. Cierre las válvulas de remolcado.</li> <li>5. Mueva la palanca a la posición de las 12.</li> <li>6. Póngase en contacto con su Servicio Técnico Autorizado.</li> <li>7. Póngase en contacto con su Servicio Técnico Autorizado.</li> <li>8. Póngase en contacto con su Servicio Técnico Autorizado.</li> <li>9. Póngase en contacto con su Servicio Técnico Autorizado.</li> </ol>

**Notas:**

## **Aviso de privacidad (Europa)**

### Información recopilada por Toro

Toro Warranty Company (Toro) respeta su privacidad. Para procesar las reclamaciones bajo la Garantía y para ponernos en contacto con usted en el caso de una posible retirada de productos, le pedimos que comparta con nosotros cierta información personal, bien directamente, bien a través de su concesionario o empresa Toro local.

El sistema de garantías de Toro está hospedado en servidores ubicados en los Estados Unidos, y por tanto las leyes de privacidad aplicables pueden no proporcionar la misma protección que en su país.

**AL COMPARTIR SU INFORMACIÓN PERSONAL CON NOSOTROS, OTORGA SU CONSENTIMIENTO AL PROCESAMIENTO DE DICHA INFORMACIÓN PERSONAL EN LOS CASOS DESCRITOS EN ESTE AVISO DE PRIVACIDAD.**

### Uso que hace Toro de la información

Toro puede utilizar su información personal para procesar reclamaciones bajo la garantía y para ponerse en contacto con usted si se produce la retirada de un producto, así como para cualquier otro propósito del que le informemos. Toro puede compartir su información con filiales, concesionarios u otros socios comerciales de Toro con relación a cualquiera de las actividades antes mencionadas. No venderemos su información personal a ninguna otra empresa. Nos reservamos el derecho a divulgar información personal para cumplir la legislación aplicable y a petición de las autoridades competentes, para operar correctamente nuestros sistemas o para nuestra propia protección o la de otros usuarios.

### Retención de su información personal

Retendremos su información personal durante el tiempo que sea necesario para cumplir los fines para los que se recopiló originalmente o para otros fines legítimos (tales como cumplimiento de la legislación), o según lo exija la legislación aplicable.

### Compromiso de Toro respecto a la seguridad de su información Personal

Tomamos precauciones razonables para proteger la seguridad de sus datos personales. También tomamos medidas para asegurar que la información personal sea exacta y esté actualizada.

### Acceso y rectificación de su información personal

Si usted desea revisar o corregir su información personal, póngase en contacto con nosotros por correo electrónico a [legal@toro.com](mailto:legal@toro.com).

## **Ley de Consumo de Australia**

Los clientes australianos encontrarán información sobre la Ley de Consumo de Australia dentro de la caja o a través de su concesionario Toro local.

# Información sobre advertencias de la Propuesta 65 de California

## ¿En qué consiste esta advertencia?

Es posible que vea un producto a la venta con una etiqueta de advertencia como la siguiente:



**ADVERTENCIA: Cáncer y daños reproductivos – [www.p65Warnings.ca.gov](http://www.p65Warnings.ca.gov).**

## ¿Qué es la Propuesta 65?

La Propuesta 65 se aplica a cualquier empresa que opere en California, que venda productos en California o que fabrique productos que puedan venderse o llevarse a California. Estipula que el gobernador de California debe mantener y publicar una lista de sustancias químicas conocidas por causar cáncer, defectos congénitos y/o daños reproductivos. La lista, que se actualiza manualmente, incluye cientos de sustancias químicas que se encuentran en numerosos artículos cotidianos. La finalidad de la Propuesta 65 es informar al público sobre la exposición a estas sustancias químicas.

La Propuesta 65 no prohíbe la venta de productos que contienen estas sustancias, pero requiere la inclusión de advertencias en cualquier producto, embalaje o documentación con el producto. Por otro lado, la advertencia de la Propuesta 65 no significa que un producto infrinja los requisitos o estándares de seguridad de los productos. De hecho, el Gobierno de California ha aclarado que una advertencia de la Propuesta 65 “no equivale a una decisión normativa de que un producto sea ‘seguro’ o ‘no seguro’”. Muchas de estas sustancias se han utilizado en productos de uso diario durante años sin documentar ningún daño. Para obtener más información, consulte <https://oag.ca.gov/prop65/faqs-view-all>.

Una advertencia de la Propuesta 65 significa que una empresa (1) ha evaluado la exposición y ha concluido que supera “el nivel de riesgo no significativo”, o bien (2) ha optado por proporcionar una advertencia basándose en su comprensión sobre la presencia de una sustancia química incluida en la lista sin intentar evaluar la exposición.

## ¿Esta ley se aplica a todos los lugares?

Las advertencias de la Propuesta 65 solo son obligatorias en virtud de la ley de California. Estas advertencias se ven por toda California en una variedad de entornos, incluidos a título enunciativo y no limitativo, restaurantes, establecimientos de alimentación, hoteles, centros educativos y hospitales, así como en una amplia variedad de productos. Por otro lado, algunos minoristas de venta online y por correo incluyen advertencias de la Propuesta 65 en sus sitios web y en sus catálogos.

## ¿En qué se diferencian las advertencias y los límites federales en California?

Las normas de la Propuesta 65 con frecuencia son más estrictas que las normas federales e internacionales. Existen distintas sustancias que requieren una advertencia de la Propuesta 65 a niveles mucho más bajos que los límites federales. Por ejemplo, la norma de la Propuesta 65 de advertencias relativas al plomo es de 0,5 µg/día, que es un valor muy por debajo de las normas federales e internacionales.

## ¿Por qué no llevan la advertencia todos los productos similares?

- Los productos vendidos en California deben llevar el etiquetado de la Propuesta 65, mientras que otros productos similares que se venden en otros lugares no tienen que llevarlos.
- Es posible que a una empresa implicada en un litigio sobre la Propuesta 65 que llegue a un acuerdo se le obligue a utilizar advertencias de la Propuesta 65 en sus productos, mientras que otras empresas que fabriquen productos similares puede que no tengan que cumplir este requisito.
- La aplicación de la Propuesta 65 no es coherente.
- Las empresas pueden optar por no ofrecer advertencias porque concluyan que no tienen que hacerlo en virtud de la Propuesta 65; la falta de advertencias para un producto no significa que el producto no contenga sustancias químicas incluidas en la lista en niveles similares.

## ¿Por qué Toro incluye esta advertencia?

Toro ha optado por ofrecer a los consumidores el máximo de información posible para que puedan tomar decisiones informadas sobre los productos que compran y usan. Toro ofrece advertencias en ciertos casos según su conocimiento de la presencia de una o más sustancias químicas en la lista, sin evaluar el nivel de exposición, ya que no todas las sustancias químicas de la lista incluyen requisitos de límite de exposición. Si bien la exposición de los productos de Toro puede ser insignificante o dentro del rango de “riesgo no significativo”, para mayor cautela Toro ha optado por incluir las advertencias de la Propuesta 65. Además, si Toro no incluye estas advertencias, podría enfrentarse a demandas interpuestas por el Estado de California o bien partes privadas que deseen aplicar la Propuesta 65 y la empresa podría enfrentarse a importantes sanciones.