



Count on it.

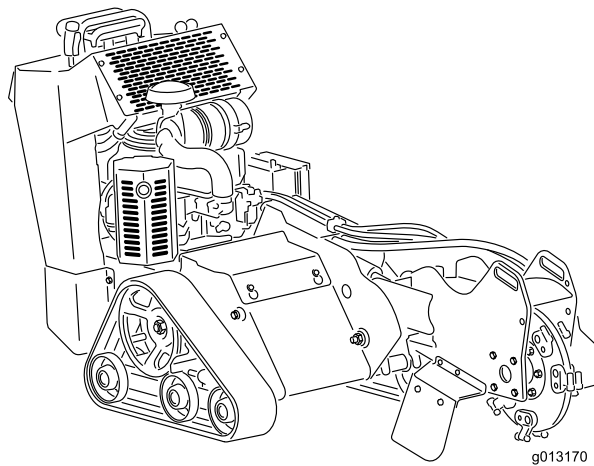
Kezelői kézikönyv

STX-26 Tuskóaprító

Modellsz. 23208—Sorszám 409550000 és ettől felfelé

Modellsz. 23208G—Sorszám 405300000 és ettől felfelé

Modellsz. 23208HD—Sorszám 400000000 és ettől felfelé



A termék megfelel minden vonatkozó európai irányelvnek, ha a 22368 cikkszámú CE-készlet fel lett rá szerelve; a részletekért kérjük, olvassa el a különálló termékspecifikus megfelelőségi nyilatkozatot (DOC).

A kaliforniai közös természeti erőforrásokról szóló törvény (California Public Resource Code) 4442. és 4443. szakasza értelmében tilos a motor működtetése erdős, bokrokkal vagy fűvel takart talajon, kivéve akkor, ha a motor a 4442. szakaszban meghatározott szikragató berendezéssel rendelkezik, rendszeres karbantartáson esik át, vagy a motor felépítése, felszerelése és karbantartása a tüzesetek megakadályozásának szem előtt tartásával történt.

A motor mellékelt kezelési útmutatója tartalmazza az USA környezetvédelmi hivatalával (EPA) és a kipufogórendszerek, karbantartás és garancia szabályozásáról szóló California Emission Control Regulation jogszabállyal kapcsolatos információkat. Pótalkatrészek a motorgyártótól rendelhetők.

▲ FIGYELMEZTETÉS

KALIFORNIA 65-ös számú figyelmeztetés

A motor kipufogógáza olyan kémiai anyagokat tartalmaz, melyek Kalifornia államban rákkeltő hatásúnak, születési rendellenességeket és egyéb reproduktív károsodást okozóknak minősülnek.

Az akkumulátor sarkai, telepkapcsai és alkatrészei ólmot és ólomvegyületeket tartalmaznak, melyek Kalifornia állam hatóságainak ismeretei szerint olyan vegyi anyagok, amelyek rákot és reproduktív károsodást okoznak. Az anyagokkal való érintkezést követően mosson kezet.

A termék használata Kalifornia állam jogszabályai által rákkeltőnek, születési, illetve reprodukciós rendellenességet okozóknak nyilvánított vegyi anyag vagy vegyi anyagok hatásának való kitettséget eredményezhet.

Bevezetés

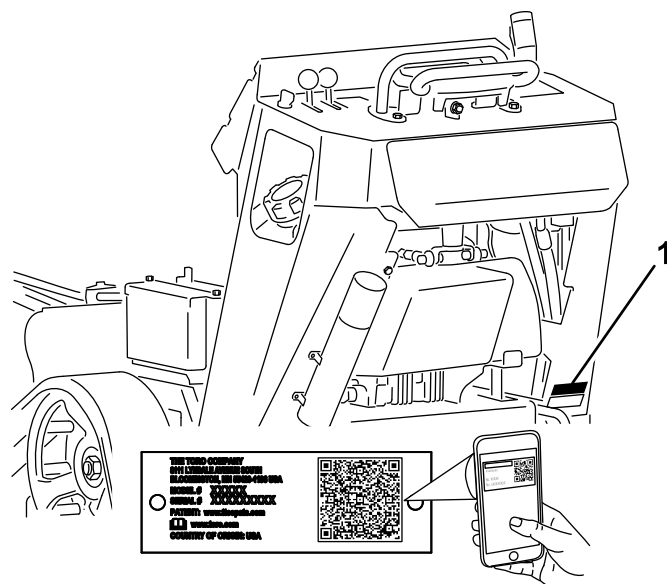
A gépet aprításra, valamint fatuskók és felszíni gyökerek eltávolítására tervezték. Nem alkalmas kövek vagy más anyag vágására, kivéve a fákat és a tuskók körüli talajt. A termék nem rendeltetésszerű használata veszélyezteti az Ön és a közelben tartózkodók biztonságát.

Gondosan olvassa el ezt a tájékoztatót, hogy a termék megfelelő üzemeltetését és karbantartását elsajátítva elkerülje a sérüléseket, valamint a termék károsodását. Ön felelős a termék megfelelő és biztonságos üzemeltetéséért.

A www.Toro.com webhelyen további információk is találhatóak, például munkavédelmi tanácsok, oktatóanyagok, tartozékokról szóló információk, segítség márkakereskedés kereséséhez, valamint a termékregisztráció is itt végezhető el.

Ha szervizre, eredeti Toro-alkatrészekre vagy további információra van szüksége, forduljon hivatalos márkaszervizhez vagy a Toro ügyfélszolgálatához, és készítse elő terméke típus- és gyári számát. Az [Ábra 1](#) jelzi a típus- és sorozatszám helyét a terméken. Írja a számokat a megfelelő helyre.

Fontos: Mobileszköze segítségével a sorozatszámot tartalmazó címkén található QR-kódot (ha van) beolvasva elérheti a garanciális, az alkatrészekre vonatkozó és más termékinformációkat.



g242084

Ábra 1

1. Típus- és sorozatszámcímké

Modellsz. _____
Sorszám _____

A kézikönyv feltünteti a lehetséges veszélyeket, és a (Ábra 2) biztonsági figyelmeztető jelzéssel azonosított biztonsági üzeneteket tartalmaz. Ez a jelzés olyan veszélyre hívja fel a figyelmet, amely súlyos sérülést vagy halált okozhat, amennyiben nem követi az ajánlott óvintézkedéseket.



Ábra 2

g000502

1. Biztonsági figyelmeztető jelzések

Ez a kézikönyv 2 szót használ az információ kiemelésére. A **Fontos** szó speciális műszaki információkra hívja fel a figyelmet, a **Megjegyzés** szó külön figyelemre érdemes általános információkat emel ki.

Tartalom

Biztonság	4
Általános óvintézkedések	4
Biztonsági és tájékoztató címkék	4
Felszerelés	8
1 Az aprító vezérlőkarjának beszerelése	8
2 A folyadékszintek ellenőrzése	8
3 Az akkumulátor töltése	8
Termékáttekintés	9
Kezelőelemek	9
Műszaki adatok	12
Tartozékok/adapterek	12
Működtetés előtt	13
Biztonsági tudnivalók a működtetés előtt	13
Tankolás	14
A napi karbantartás elvégzése	15
Működtetés közben	15
Üzem közben betartandó óvintézkedések	15
A motor beindítása	16
Közlekedés a géppel	16
A motor leállítása	17
Tuskó aprítása	17
Üzemeltetési tanácsok	17
Működtetés után	18
A használatot követően betartandó óvintézkedések	18
Üzemképtelen gép mozgatása	18
A gép szállításhoz történő rögzítése	19

A gép emelése	19
Karbantartás	20
Biztonsági tudnivalók karbantartáskor	20
Ajánlott karbantartási ütemterv(ek)	20
Karbantartás előtti intézkedések	22
A fedőlap leszerelése	22
Az alsó védőlemez eltávolítása	22
Kenés	23
A gép zsírása	23
Motor karbantartása	24
A motorral kapcsolatos óvintézkedések	24
A légszűrő szervizelése	24
A motorolaj szervizelése	25
A gyújtógyertyák szervizelése	27
Üzemanyagrendszer karbantartása	28
Az üzemanyagtartály leürítése	28
Az üzemanyagszűrő cseréje	29
Elektromos berendezés karbantartása	30
A villamos rendszerrel kapcsolatos óvintézkedések	30
Az akkumulátor szervizelése	30
A biztosítékok cseréje	31
Hajtóműrendszer karbantartása	32
A lánctalpak szervizelése	32
Ékszíjak karbantartása	35
A szivattyúékszija cseréje	35
Kezelőberendezés karbantartása	36
A haladást vezérlő kar beállítása	36
Hidraulikarendszer karbantartása	38
A hidraulika-rendszerrel kapcsolatos óvintézkedések	38
A hidraulikafolyadékra vonatkozó előírások	38
A hidraulikafolyadék szintjének ellenőrzése	38
A hidraulikaszűrő cseréje	39
A hidraulikafolyadék cseréje	39
Az aprító karbantartása	40
A fogak cseréje	40
Tisztítás	41
A hulladék eltávolítása a gépről	41
Tárolás	42
Biztonságos tárolás	42
Tárolás	42
Hibakeresés és elhárítás	43

Biztonság

Általános óvintézkedések

⚠ VESZÉLY

A munkaterületen föld alatti elektromos közművezetékek haladhatnak át. Ha ezeket megsérti, áramütés vagy robbanás is bekövetkezhet.

A munkaterületen jelölje be a közművek helyét, és ne végezzen ásást a jelölt területeken. Forduljon a helyi földmérőkhöz vagy a közműellátó vállalatokhoz a közművek megjelölésének ügyében (az Amerikai Egyesült Államokban például hívja a 811-et, Ausztráliában az 1100-at az államközi jelölő szolgáltatásért).

A termék levághatja a kezét és a lábát. A súlyos, akár végzetes sérülések elkerülése érdekében mindig kövesse a biztonsági utasításokat.

- A munkaterületen jelölje be a felszín alatti közművek és egyéb objektumok helyét, és ne végezzen ásást a jelölt területeken.
- Tartsa távol kezét és lábát a mozgó fogaktól és más alkatrészekről.
- Tartsa a járókelőket és háziállatokat a géptől távol.
- Olvassa el és minden részletében értse meg a *Kezelői kézikönyvet*, mielőtt beindítja a motort.
- Ne engedje, hogy gyermekek vagy oktatásban nem részesült személyek üzemeltessék a gépet.
- Ne működtesse a gépet felszerelt és üzemképes védőburkolatok és biztonsági berendezések nélkül.
- A gép működtetését teljes odafigyeléssel végezze. Ne bonyolódjon olyan tevékenységbe, amely elvonhatja a figyelmét, különben személyi sérülés vagy anyagi kár lehet a következmény.
- Álljon meg a géppel, állítsa le a motort, és vegye ki az indítókulcsot, mielőtt megkezdené a gép szervizelését, tankolását, vagy elhárítaná annak eltömődését.

A gép nem megfelelő használata vagy karbantartása személyi sérüléshez vezethet. A lehetséges sérülések elkerülése érdekében kövesse a biztonsági útmutatóban leírtakat, és mindig ügyeljen a biztonsági figyelmeztető szimbólumra (⚠), amelynek jelentése lehet Figyelem, Vigyázat vagy Veszély – személyes biztonsági utasítások. Az utasítások be nem tartása súlyos személyi sérüléshez vagy halálhoz vezethet.

Biztonsági és tájékoztató címkék



A biztonsági címkék és utasítások a kezelő számára feltűnő helyen, a potenciálisan veszélyes területek közelében találhatóak. A sérült vagy hiányzó matricát cserélje le, illetve pótolja.



Akkumulátorral kapcsolatos jelzések

A jelzések közül némelyik az akkumulátoron található.

1. Robbanásveszély
2. Tilos a tűz és a nyílt láng használata és a dohányzás.
3. Lúgos folyadék/vegyi égési sérülést okozhat.
4. Viseljen szemvédő eszközt.
5. Olvassa el a *Kezelői kézikönyvet*.
6. Tartsa távol a járókelőket és a háziállatokat az akkumulátortól.
7. Viseljen védőszemüveget; a robbanásveszélyes gázok vakságot és egyéb sérüléseket okozhatnak.
8. Az akkumulátorsav vakságot vagy súlyos égési sérüléseket okozhat.
9. Öblítse ki azonnal a szemét, és kérjen gyorsan orvosi segítséget.
10. Ólmot tartalmaz; ne dobja a szemébe



93-6686

decal93-6686

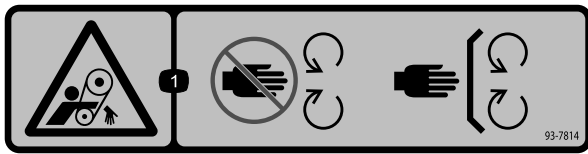
1. Hidraulikafolyadék
2. Olvassa el a *Kezelői kézikönyvet*.



93-7321

decal93-7321

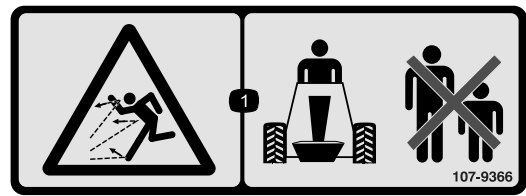
1. Kéz vagy láb el- és levágásának veszélye, forgó kések – maradjon távol a mozgó alkatrészekről.



93-7814

decal93-7814

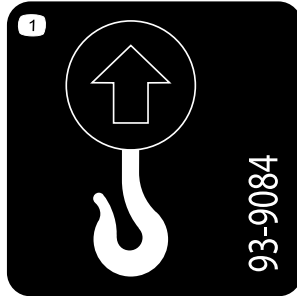
1. Beakadásveszély, hajtósíj – ne érjen a mozgó alkatrészekhez.



107-9366

decal107-9366

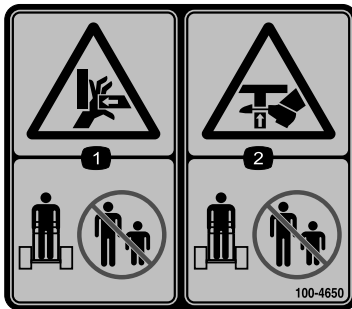
1. Repülő tárgyak okozta veszély – tartsa távol a géptől a nézelődőket.



93-9084

decal93-9084

1. Emelési pont/lekötési pont



100-4650

decal100-4650

1. Kéz zúzódásának veszélye – tartsa távol a közelben tartózkodó embereket.
2. Láb zúzódásának veszélye – tartsa távol a közelben tartózkodó embereket.

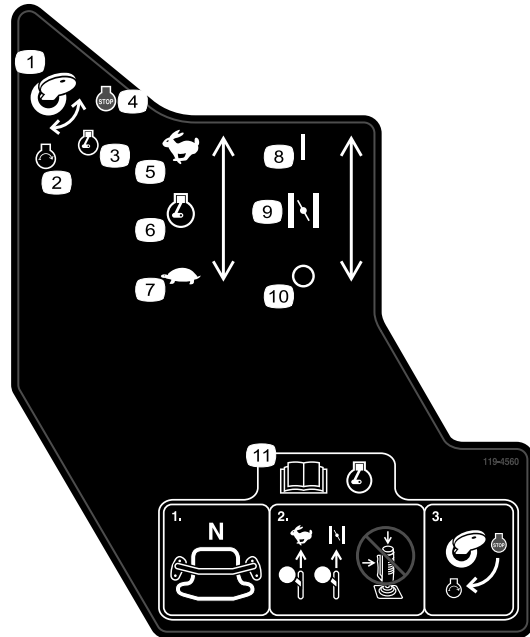
A 107-8495. számú címke csak a felszerelt CE-készlettel rendelkező gépeken található meg.



107-8495

decal107-8495

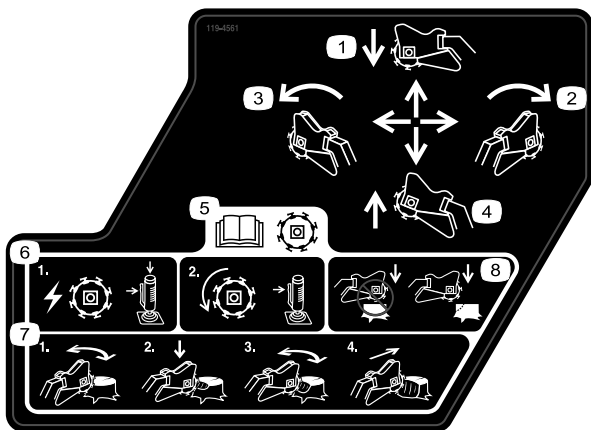
1. Rögzítőfék



119-4560

decal119-4560

1. Indítókulcs
2. Motor – beindítás
3. Motor – jár
4. Motor – leállítás
5. Gyors
6. Motorfordulatszám
7. Lassú
8. Be/zárva
9. Hidegindítás
10. Ki/nyitva
11. A motor beindítása előtt olvassa el a *Kezelői kézikönyvet* – 1) Győződjön meg arról, hogy a haladást vezérlő kar SEMLEGES helyzetben van; 2) Állítsa a gázkart GYORS helyzetbe, zárja be a hidegindítót (ha van), és ne használja a botkormányt; 3) Fordítsa el a kulcsot a motor elindításához.



119-4561

decal119-4561

1. Nyomja előre a tuskóaprító leengedéséhez.
2. Mozgassa jobbra a tuskóaprító jobbra mozgatásához.
3. Húzza vissza a tuskóaprító felemeléséhez.
4. Mozgassa balra a tuskóaprító balra mozgatásához.
5. A vágó üzemeltetése előtt olvassa el a *Kezelői kézikönyvet*; működtesse a botkormány oldalsó karját és felső gombját a vágókés elindításához; a vágó forgásának fenntartásához működtesse továbbra is az oldalsó kart.
6. 1) Az aprító áram alá helyezéséhez nyomja meg egyszerre a biztonsági reteszt és az indítóegységet; 2) Az aprító működtetéséhez tartsa lenyomva az indítóegységet.
7. 1) Aprítson vízszintesen a tuskó szélei mentén; 2) Engedje az aprítót finoman a tuskóba; 3) Aprítson lefelé vízszintesen a talaj szintjéig; 4) Mozgassa az aprítót előre.
8. Ne a tuskó közepén kezdjen el aprítani; az aprítást a tuskó szélénél kezdje.

WARNING: Cancer and Reproductive Harm - www.P65Warnings.ca.gov.
For more information, please visit www.tccoCAProp65.com

CALIFORNIA SPARK ARRESTER WARNING

Operation of this equipment may create sparks that can start fires around dry vegetation. A spark arrester may be required. The operator should contact local fire agencies for laws or regulations relating to fire prevention requirements.

133-8062

133-8062

decal133-8062

1

STX-26 MODEL 23208 QUICK REFERENCE AID

CHECK/SERVICE (DAILY)

1. OIL LEVEL, ENGINE	4. AIR CLEANER
2. OIL LEVEL, HYDRAULIC TANK	5. BRAKE FUNCTION
3. BELT	6. GREASE - LUBE POINTS (8)

SPECIFICATIONS/CHANGE INTERVALS

SEE OPERATOR'S MANUAL FOR INITIAL CHANGES:	FLUID TYPE	CAPACITY	CHANGE INTERVAL		FILTER TORQUE
			FLUID	FILTER	
Ⓐ ENGINE OIL	SAE 10W-30, SAE 10W-40	51 OZ (1.5 L) w/o FILTER 58 OZ (1.7 L) w/ FILTER	100 HRS	200 HRS	3/4 TURN PAST FIRST CONTACT
Ⓑ HYDRAULIC OIL	TORO PREMIUM HYD FLUID TORO PREMIUM TRACTOR FLUID	6 GAL (23 L)	400 HRS	200 HRS	110-140 in-lbs 13-15.5 Nm
Ⓒ AIR FILTER	—	—	—	250 HRS	—
Ⓓ FUEL FILTER	—	—	—	200 HRS	—
Ⓔ FUEL	UNLEADED GASOLINE	4.8 GAL (18 L)	—	—	—

SERVICE PARTS

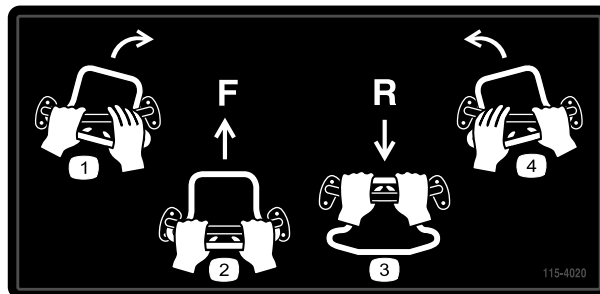
DESCRIPTION / LOCATION	PART NO.
BELT	114-2991
FILTER - OIL	119-8852
FILTER - FUEL	121-4570
FILTER - AIR (OUTER)	119-5944
FILTER - HYDRAULIC (IN TANK)	114-3039
TRACK - RUBBER	112-4816
WHEEL TENSIONER	112-4817
GASKET - BOGIE	106-7585
GRINDER TOOTH KIT	115-9385
POCKET - ANGLED	115-9384
POCKET - STRAIGHT	115-9388

137-3875

137-3875

decal137-3875

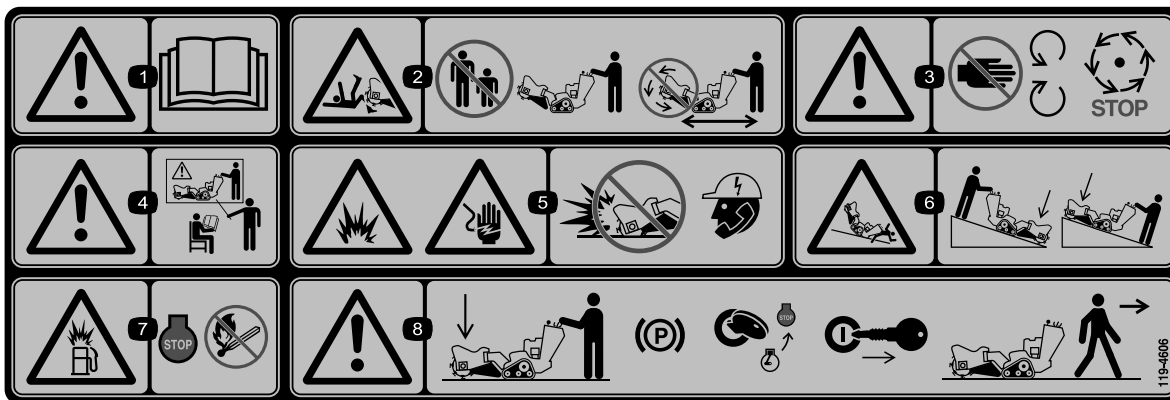
1. Olvassa el a *Kezelői kézikönyvet*.



115-4020

decal115-4020

- | | |
|--------------------|-------------------|
| 1. Fordulás jobbra | 3. Hátramenet |
| 2. Előremenet | 4. Fordulás balra |



decal119-4606

119-4606

1. Figyelmeztetés – olvassa el a *Kezelői kézikönyvet*.
2. Végtagok el- és levágásának veszélye; aprító – tartsa távol a járókelőket a géptől; a gép szállítása közben ne működtesse az aprítót.
3. Figyelem – ne menjen a mozgó alkatrészek közelébe; várja meg, amíg minden mozgó alkatrész megáll.
4. Figyelmeztetés – ne működtesse a berendezést, ha nem kapott hozzá megfelelő képzést.
5. Robbanás és áramütés veszélye – ne végezzen ásást olyan területen, ahol közművezetékek találhatók a földben; az ásás megkezdése előtt forduljon a helyi áramszolgáltatóhoz.
6. Felborulás/zúzóadás veszélye – lejtőn történő használat alatt engedje le a vágófejet.
7. Robbanásveszély, tankolás – a tankoláshoz állítsa le a motort, és oltson el minden nyílt lángot.
8. Figyelem – a gép elhagyása előtt engedje le az aprítófejet, húzza be a rögzítőféket (ha ki van engedve), állítsa le a motort, és vegye ki az indítókulcsot.

Felszerelés

Mellékelt alkatrészek

Használja az alábbi táblázatot, hogy megállapítsa, valamennyi alkatrész leszállításra került-e.

Eljárás	Megnevezés	Mennyiség	Alkalmazás
1	Aprító vezérlőkarja Ellenanya	1 1	Szerelje be az aprító vezérlőkarját.
2	Nincs szükség alkatrésze	–	Ellenőrizze a folyadékszinteket.
3	Nincs szükség alkatrésze	–	Töltse fel az akkumulátort.

1

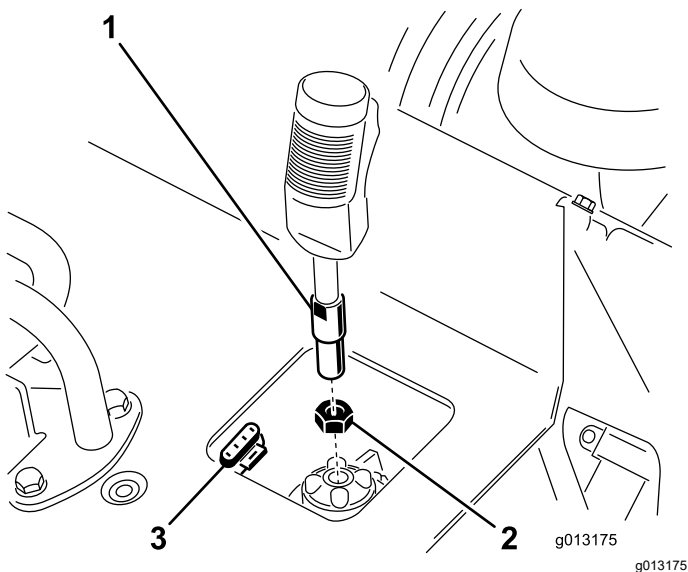
Az aprító vezérlőkarjának beszerelése

Ehhez az eljáráshoz szükséges alkatrészek:

1	Aprító vezérlőkarja
1	Ellenanya

Eljárás

1. Csavarja rá az ellenanyát az aprító vezérlőkarjára (Ábra 3).



Ábra 3

1. Aprító vezérlőkarja
2. Ellenanya
3. 4-tűs csatlakozó

2. Csavarja be az aprító vezérlőkarját a kezelőpanelen lévő foglalatba (Ábra 3).
3. Ha a kioldógység előre néz, húzza rá az ellenanyát a foglatra a kar rögzítéséhez (Ábra 3).
4. Csatlakoztassa a karon lévő vezeték a kezelőpanel alatt található 4-tűs csatlakozóhoz (Ábra 3).

2

A folyadékszintek ellenőrzése

Nincs szükség alkatrésze

Eljárás

A gép első beindítása előtt ellenőrizze a motorolaj és a hidraulikafolyadék szintjét. További információkat az alábbi részekben talál.

- [A motor olajszintjének ellenőrzése \(oldal 25\)](#)
- [A hidraulikafolyadék szintjének ellenőrzése \(oldal 38\)](#)

3

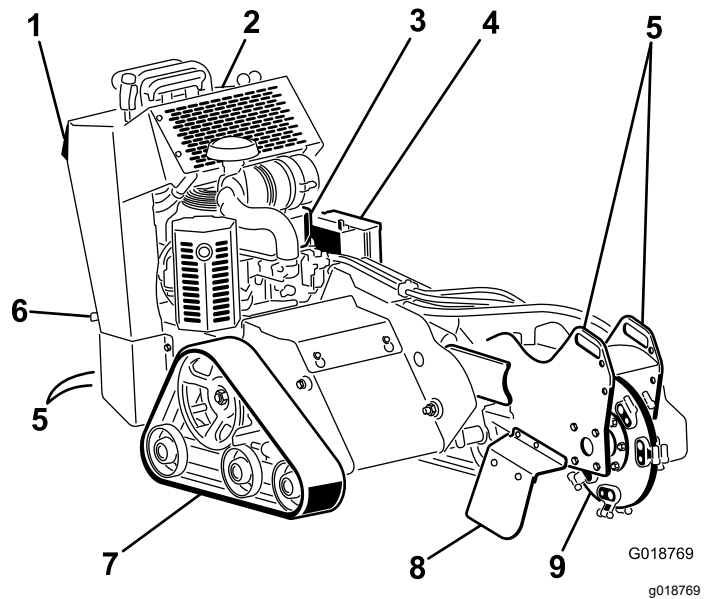
Az akkumulátor töltése

Nincs szükség alkatrészre

Eljárás

Az akkumulátorok töltésével kapcsolatban itt talál további információkat: [Az akkumulátor töltése \(oldal 31\)](#).

Termékáttekintés



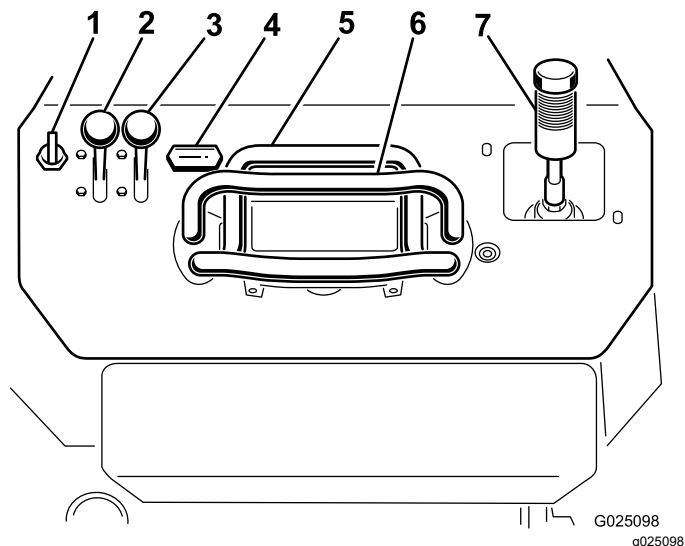
Ábra 4

- | | | |
|------------------------------|--|----------------|
| 1. Tolatási biztonsági lemez | 4. Akkumulátor | 7. Lánctalp |
| 2. Kezelőpanel | 5. Lekötő/emelőpont | 8. Forgácsvédő |
| 3. Motor | 6. Rögzítőfékkar (csak CE-készlettel rendelkező munkagépeknél) | 9. Aprító |

Kezelőelemek

A motor beindítása és a gép működtetése előtt ismerkedjen meg az összes kezelőszerrel ([Ábra 5](#)).

Kezelőpanel



Ábra 5

- | | |
|---------------------|--------------------------------------|
| 1. Kulcsos kapcsoló | 5. Haladást vezérlő kar |
| 2. Gázkar | 6. Referenciarúd |
| 3. Hidegindító kar | 7. Aprítóvezérlő/hidraulikaemelő kar |
| 4. Üzemóra-számláló | |

Gyújtáskapcsoló

A motor beindítására és leállítására szolgáló gyújtáskapcsoló 3 helyzetbe állítható: KI, ÜZEM és INDÍTÁS. Lásd: [A motor beindítása \(oldal 16\)](#).

Gázkar

A motorfordulatszám növeléséhez tolja előre a motorfordulatszám-vezérlő kart, a csökkentéshez húzza hátra.

Hidegindító kar

Hideg motor indítása előtt tolja előre a hidegindító kart. A motor beindulását követően úgy állítsa be a hidegindító kart, hogy a motor egyenletesen járjon. Amint lehetséges, húzza a hidegindító kart teljesen hátra.

Megjegyzés: A meleg motor kis mértékben vagy egyáltalán nem igényli a hidegindító használatát.

Üzemóra-számláló

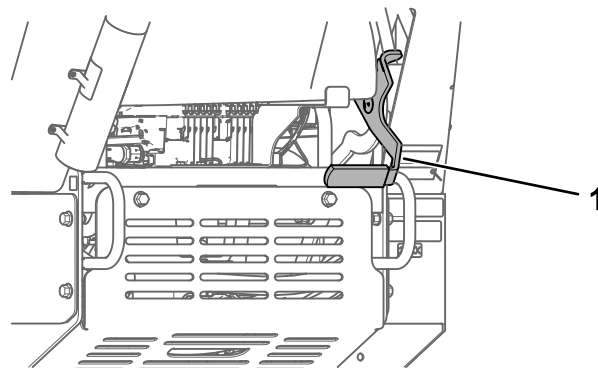
Az üzemóra-számláló a gépen naplózott óraszák számát jeleníti meg.

Referenciarúd

A gép vezetésekor használja a referenciarudat kapaszkodónak, valamint viszonyítási pontnak a gép irányításához. A zökkenőmentes, szabályozott mozgás és haladás érdekében ne vegye le mindkét kezét a referenciarúdról a gép működtetése közben.

Rögzítőfék (csak CE-készlettel rendelkező munkagépeknél)

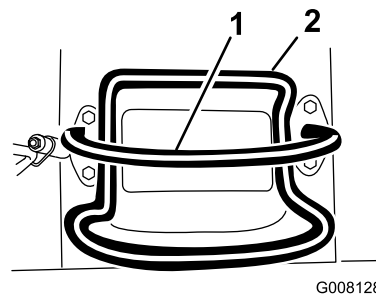
A rögzítőfék behúzásához húzza fel a kart. A rögzítőfék kiengedéséhez nyomja le a kart.



Ábra 6

1. Rögzítőfék

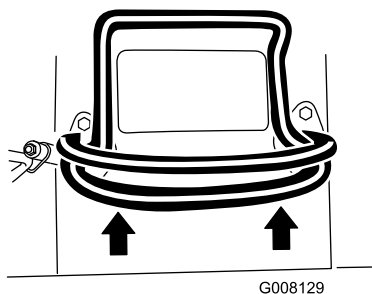
Haladásvezérlő kar



Ábra 7

1. Referenciarúd
2. Haladásvezérlő kar

- Előremenethez tolja előre a haladásvezérlő kart ([Ábra 8](#)).

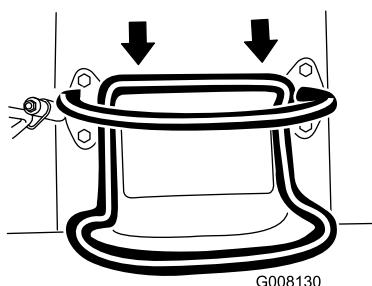


Ábra 8

g008129

- Hátramenethez húzza hátra a haladásvezérlő kart (Ábra 9).

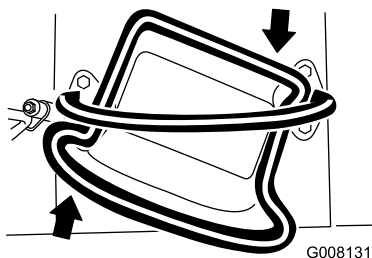
Fontos: Hátramenetben nézzen hátra, nincs-e az útban akadály, és tartsa a kezét a referenciárúdon.



Ábra 9

g008130

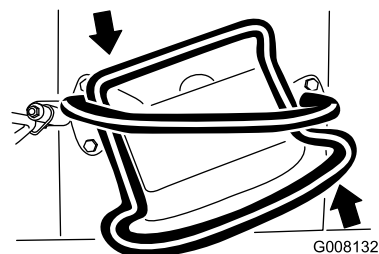
- Jobbra forduláshoz fordítsa el jobbra a haladásvezérlő kart (Ábra 10).



Ábra 10

g008131

- Balra forduláshoz fordítsa el balra a haladásvezérlő kart (Ábra 11).



Ábra 11

g008132

- A gép megállításához engedje el a haladásvezérlő kart (Ábra 7).

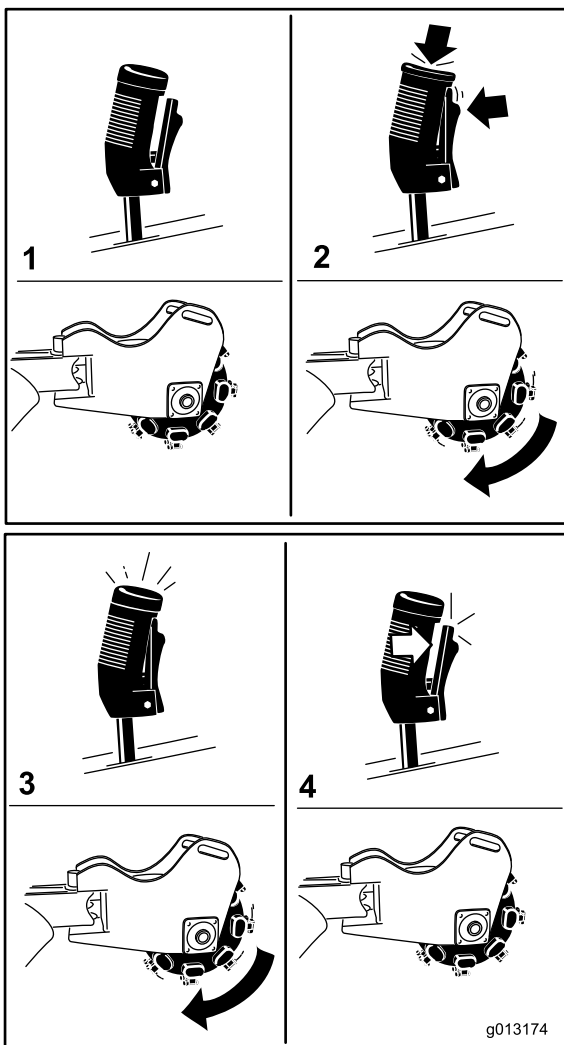
Megjegyzés: Minél jobban kitéríti a haladásvezérlő kart, annál gyorsabban halad a gép az adott irányba.

Aprítóvezérlő/hidraulikaemelő kar

A következőképpen működtesse az aprítót az aprító vezérlőkarjával:

- Az aprító elindításához (Ábra 12) nyomja be a kioldóegységet, majd nyomja meg a kar tetején lévő piros gombot. Az aprító elindítása után elengedheti a piros gombot.
- Az aprító (Ábra 12) leállításához engedje fel a kioldóegységet fél másodpercnél tovább.

Megjegyzés: Ha az aprító működtetése közben egy pillanatra (azaz fél másodpercnél rövidebb időre) felengedi a kioldóegységet, az aprító továbbra is működni fog.



Ábra 12

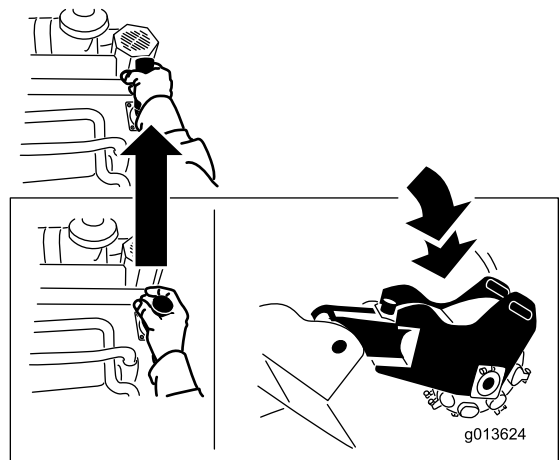
1. Semleges helyzet
2. Az aprító elindítása
3. Az aprító működtetése
4. Az aprító leállítása

- Az aprító felemeléséhez húzza hátra a kart (Ábra 13).



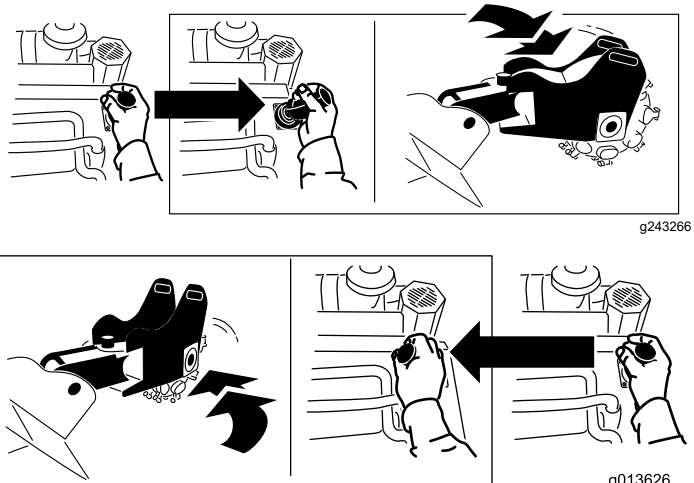
Ábra 13

- Az aprító leengedéséhez tolja előre a kart (Ábra 14).



Ábra 14

- Az aprító jobbra vagy balra forgatásához mozgassa a kart a megfelelő irányba (Ábra 15).



Ábra 15

Műszaki adatok

Megjegyzés: A műszaki adatok és a kialakítás külön értesítés nélkül változhatnak.

Szélesség	84 cm
Hosszúság	198,5 cm
Magasság	113 cm
Tömeg	544 kg

Tartozékok/adapterek

A Toro által jóváhagyott tartozékok és adapterek széles választéka kapható a géphez, amelyek

javítják és bővítik annak képességeit. A jóváhagyott tartozékok és adapterek listájáért forduljon hivatalos márkaszervizhez, hivatalos Toro-forgalmazóhoz, vagy látogasson el a www.Toro.com webhelyre.

Az optimális teljesítmény és a gép folyamatos tanúsított biztonsága érdekében csak eredeti Toro-pótalkatrészeket és -tartozékokat használjon. A más által gyártott pótalkatrészek és tartozékok használata veszélyes lehet, emellett ez a jótállást is érvényteleníti.

Üzemeltetés

Megjegyzés: A gép jobb és bal oldalát normál üzemeltetési helyzetben határozza meg.

Működtetés előtt

Biztonsági tudnivalók a működtetés előtt

Általános óvintézkedések

- A munkaterületen jelölje be a felszín alatti közművek és egyéb objektumok helyét, és ne végezzen ásást a jelölt területeken; ügyeljen a jelöletlen tárgyak és építmények, például föld alatti tárolótartályok, kutak és szennyvízrendszerek elhelyezkedésére.
- Vizsgálja meg a gép munkaterületét.
 - Értékelje ki a területet annak meghatározására, hogy milyen tartozékok és adapterek szükségesek a munka megfelelő és biztonságos elvégzéséhez.
 - Távolítsa el az összes törmelék.
 - A géppel való munka megkezdése előtt győződjön meg arról, hogy a területen nincsenek nézelődők.
 - Ha valaki a területre lép, állítsa le a gépet.
- Ismerkedjen meg a berendezés biztonságos üzemeltetésével, a kezelőszervekkel és a biztonsági jelzésekkel.
 - Az összes kezelő és szerelő képzéséért a tulajdonos tartozik felelősséggel.
 - Soha ne engedje, hogy gyermekek vagy oktatásban nem részesült személyek üzemeltessék vagy szervizeljék a gépet. A helyi szabályozás korlátozhatja a kezelő életkorát vagy minősített képzést írhat elő a számára.
 - Ismerje meg, hogyan kell gyorsan megállítani a gépet és leállítani a motorját.
 - Ellenőrizze, hogy az éberségi kapcsolót, a biztonsági kapcsolókat és védőelemeket felszerelték-e, és megfelelően működnek-e. Ne üzemeltesse a gépet, csak ha ezek megfelelően működnek.
 - Keresse meg a gépen és a munkaeszközökön a becsípődési pontként jelölt területeket; tartsa távol kezét és lábát ezektől a területektől.
 - A kezelői pozíció elhagyása előtt álljon meg a géppel, állítsa le a motort, és vegye ki az indítókulcsot.

Üzemanyaggal kapcsolatos óvintézkedések

- Az üzemanyag kezelése során járjon el különös körültekintéssel. Az üzemanyag rendkívül gyúlékony, és a gőzei robbanásveszélyesek.
- Oltson el minden cigarettát, szivart, pipát és egyéb tűzforrást.
- Csak jóváhagyott üzemanyagtartályt használjon.
- Járó vagy meleg motornál ne vegye le a tanksapkát, és ne tankoljon.
- Ne zárt helyen tankoljon vagy ürítse le az üzemanyagot.
- Ne tárolja a gépet vagy az üzemanyagtartályt olyan helyen, ahol nyílt láng, szikra vagy őr láng fordul elő, mint például vízmelegítőkön vagy más eszközökön.
- Ha kifolyt az üzemanyag, ne kísérelje meg a motor beindítását; kerülje bármely gyújtóforrás kialakulását, amíg az üzemanyag gőze el nem oszlott.
- Ne töltsön tartályokat járművön belül, műanyag betétes tehergépkocsin vagy utánfutógépgágyon. Tankolás előtt mindig helyezze a tartályokat a földre, messze a járművétől.
- A berendezést vegye le a gépkocsiról vagy pótkocsiról, és a földön végezze a tankolását. Ha ez nem lehetséges, akkor a tankolást hordozható tartályból végezze, ne töltőpisztolyból.
- Tartsa a töltőpisztolyt a benzintank vagy tartály széléhez érintve mindaddig, míg a tankolás befejeződik. Ne használjon töltőpisztolyzáró-nyitó eszközt.

Tankolás

Javasolt üzemanyag

- A legjobb eredmény elérése érdekében csak tiszta, friss (maximum 30 napos), ((R+M)/2 besorolási módszer szerint) legalább 87-es oktánszámú ólommentes benzint használjon.
- **Etanol:** maximum 10% (V/V) etanolt (benzin–alkohol keverék) vagy 15% (V/V) MTBE-t (metil-tercier-butil-éter) tartalmazó benzin használható. Az etanol és az MTBE nem ugyanaz. 15% (V/V) etanolt tartalmazó üzemanyag (E15) nem használható. **Ne használjon 10% (V/V)-nál több etanolt tartalmazó üzemanyagot**, amilyen például az E15 (15% etanolt tartalmaz), az E20 (20% etanolt tartalmaz) vagy az E85 (legfeljebb 85% etanolt tartalmaz). A nem engedélyezett üzemanyag használata teljesítményproblémákat és/vagy olyan motorkárosodást okozhat, amelyekre a garancia nem terjed ki.

- **Ne** használjon metanolt tartalmazó benzint.
- **Ne** tároljon télen üzemanyagot sem az üzemanyagtartályban, sem más tartályban, kivéve, ha üzemanyag-stabilizátort használ.
- **Ne** adjon olajat a benzinhez.

Stabilizáló/kondicionáló anyag használata

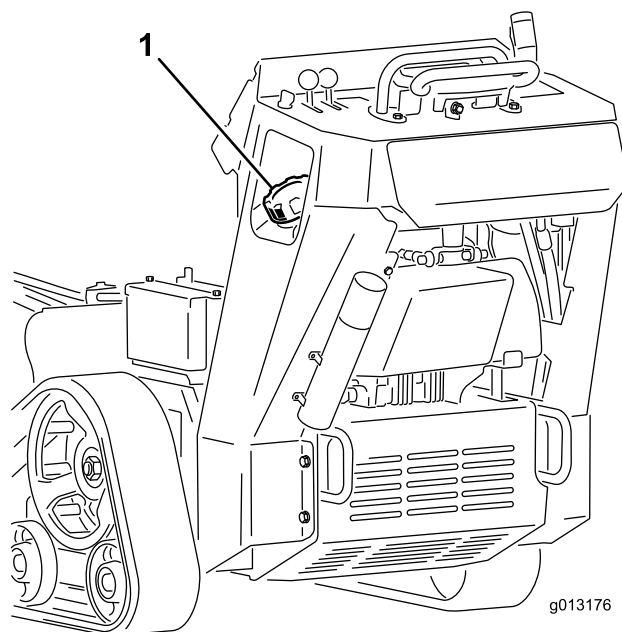
Az üzemanyag hosszan frissen tartása érdekében töltsön a gépbe üzemanyag-stabilizáló/-kondicionáló anyagot az adalékanyag gyártójának utasítása szerint.

Fontos: Ne használjon metanolt vagy etanolt tartalmazó üzemanyag-adalékot.

Töltsön a friss üzemanyaghoz stabilizátor/kondicionálót az üzemanyag-stabilizátor gyártójának utasításai szerint.

Tankolás

1. Parkolja le a gépet sík talajon, húzza be a rögzítőféket (ha van) és engedje le az aprítót.
2. Állítsa le a motort, vegye ki a kulcsot és hagyja a motort lehűlni.
3. Tisztítsa meg a tanksapka körüli területet, majd vegye le a tanksapkát (Ábra 16).



Ábra 16

1. Tanksapka
2. Üzemanyag-szintjelző
4. Tankoláskor az üzemanyag szintje és a töltőnyílás alsó pereme között maradjon 6–13 mm távolság.

Fontos: Ez az üres rész teszi lehetővé az üzemanyag tágulását a tartályban. Ne töltsse teljesen tele az üzemanyagtartályt.

5. Kattanásig elfordítva szilárdan helyezze fel a tanksapkát.
6. Törölje le az esetleg melléfolyt üzemanyagot.

A napi karbantartás elvégzése

Mielőtt elkezdené a napi munkát a géppel, végezze el a minden használat előtti/napi ellenőrzéseket, amelyek felsorolásáért lásd: [Karbantartás \(oldal 20\)](#).

Működtetés közben

Üzem közben betartandó óvintézkedések

Általános óvintézkedések

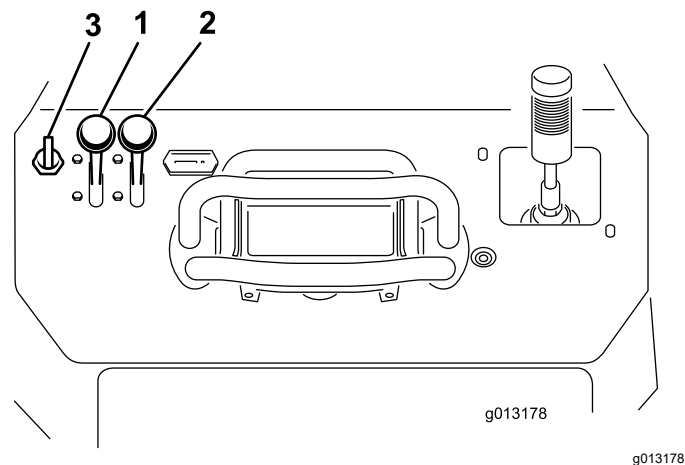
- Tartsa távol kezét és lábát a mozgó fogaktól és más alkatrészekről.
 - Tartsa az embereket a géptől távol, és soha ne használja a gépet személyszállításra.
 - Viseljen megfelelő öltözetet, beleértve a védőszemüveget, a hosszú szárú nadrágot, a megfelelő, csúszásgátló lábbelit és hallásvédelmi eszközt is.
 - Hosszú haját kösse hátra, és ne viseljen laza ruházatot vagy ékszert.
 - Ha valaki a munkaterületre lép, hagyja abba az aprítást.
- Csak olyan területen működtesse a gépet, ahol kellő hely van a biztonságos manőverezéshez.
- Ügyeljen a közeli akadályokra. Ha nem hagy kellő távolságot a fáktól, falaktól és egyéb akadályoktól, megsérülhet, amikor a géppel munkavégzés közben tolat, amennyiben nem ügyel a környezetére.
- Tolatás előtt nézzen hátra és lefelé, hogy szabad-e az út.
- A gép működtetését teljes odafigyeléssel végezze. Ne bonyolódjon olyan tevékenységbe, amely elvonhatja a figyelmét, különben személyi sérülés vagy anyagi kár lehet a következmény.
- Ne rángassa a kezelőszerveket; egyenletesen mozgassa azokat.
- A tulajdonos/üzemeltető felelős a balesetekért, amelyek személyi sérülést is okozhatnak, és megakadályozhatja azokat.

- Ne üzemeltesse a gépet betegen, fáradtan, illetve alkohol vagy gyógyszer hatása alatt.
- Csak megfelelő fényviszonyok mellett használja a gépet.
- A motor beindítása előtt győződjön meg arról, hogy minden kezelőszerv semleges helyzetben van, és húzza be a rögzítőféket. Csak a kezelőálláson állva indítsa be a motort.
- Ügyeljen, amikor be nem látható kanyarokhoz, cserjékhez, fákhoz vagy más olyan tárgyakhoz közelít, amelyek akadályozhatják a látást.
- Állítsa le az aprítót, ha nem végez vele aprítást.
- Ha nekiütközött valaminek, álljon meg a géppel, állítsa le a motort, vegye ki a kulcsot, és vizsgálja meg a gépet. Az üzemeltetés folytatása előtt végezze el a szükséges javításokat.
- Ne járassa a motort zárt területen.
- Soha ne hagyjon járó gépet felügyelet nélkül. A kezelőállás elhagyása előtt végezze el az alábbiakat:
 - Parkolja le a gépet sík talajon.
 - Engedje a talajra az aprítót.
 - Húzza be a rögzítőféket.
 - Állítsa le a motort, és vegye ki az indítókulcsot.
- Ügyeljen arra, hogy ne ütközzön akadályba (pl. elektromos vezetékbe, ágakba, ajtókeretbe), ha elhalad valami alatt.
- Ne használja a gépet, ha villámcsapás lehetősége áll fenn.
- Csak a Toro által jóváhagyott munkaeszközöket és kiegészítőket használjon.

Lejtőkkel kapcsolatos óvintézkedések

- Hegymenetben és lejtmenetben a gép eleje mindig az emelkedési irányba nézzen.
- Az aprító lejtőn történő megemelése befolyásolja a gép stabilitását. Lejtős területen tartsa az aprítót leengedett helyzetben.
- A lejtők a megcsúszásos és borulásos balesetek fő tényezői, amelyek súlyos sérülésekhez vezethetnek. A gép üzemeltetése bármilyen lejtőn vagy egyenetlen terepen különös óvatosságot igényel.
- Dolgozzon ki saját szabályokat és eljárásokat a lejtőkön való munkavégzéshez. Az eljárásoknak tartalmazniuk kell a helyszín felmérését annak meghatározása érdekében, hogy melyik lejtők biztonságosak gép működtetéséhez. Mindig használja józan eszét és ítélőképességét a felmérés során.

- Lejtőn lassítson le, és különösen körültekintően dolgozzon. A talajfeltételek befolyásolhatják a gép stabilitását.
 - Kerülje a lejtőn való elindulást vagy megállást.
 - Lejtős szakaszokon kerülje a kanyarodást. Ha kanyarodnia kell, végezze azt lassan, a gép nehezebb felét az emelkedő irányában tartva.
 - A lejtőn minden mozgást lassan és fokozatosan végezzen. Ne változtassa hirtelen se a sebességét, se az irányát.
 - Ha kényelmetlennek érzi a lejtőn való munkát, ne végezze azt.
 - Ügyeljen a gödrökre, keréknyomokra és huppanókra, mert egyenetlen talajon a gép felborulhat. A magas fű akadályokat rejthet.
 - Nedves talajfelületen fokozott körültekintéssel dolgozzon. A tapadás csökkenése megcsúszást okozhat.
 - Vizsgálja meg a területet, hogy kellően stabil-e a talaj a gép megtartásához.
 - Legyen különösen óvatos, ha az alábbiak közelében dolgozik a géppel:
 - Suvadások
 - Árkok
 - Töltések
 - Vizek
- A gép hirtelen felborulhat, ha az egyik lánctalpa alól eltűnik a talaj. Tartson biztonságos távolságot a gép és bármilyen veszély között.
- Ha a gép dőlni kezd, engedje el a kezelőszerveket, és távolodjon el a géptől.
 - Ne parkoljon a géppel hegyoldalban vagy lejtőn.



Ábra 17

- Gázkar
 - Hidegindító kar
 - Indítókulcs
- Állítsa a hidegindító kart HIDEGINDÍTÁS helyzetbe (Ábra 17).
 - Fordítsa az indítókulcsot BE helyzetbe (Ábra 17). Ha a motor beindult, engedje el az indítókulcsot.
 - Fokozatosan állítsa a hidegindító kart Ki helyzetbe (Ábra 17). Ha a motor lefullad vagy bizonytalanul jár, használja újra a hidegindítót, amíg a motor fel nem melegszik.
 - Állítsa a gázkart a kívánt helyzetbe (Ábra 17).

Fontos: Ne indítózzon alkalmanként 10 másodpercnél hosszabban. Ha a motor nem indulna be, az indítási kísérletek között hagyjon 30 másodpercet a lehülésre. Ennek elmulasztása esetén az indítómotor leégphet.

Fontos: Ha úgy járhatja a motort magas fordulatszámra, hogy a hidraulikarendszer még hideg (azaz fagypont körüli vagy alatti hőmérsékleten), a hidraulikarendszer károsodhat. Hidegben járassa a motort a beindítása után 2–5 percig a gázkar középső helyzetében, mielőtt a gázkart a GYORS helyzetbe állítaná.

Megjegyzés: Fagypont alatti külső hőmérséklet esetén tárolja a gépet zárt garázsban, hogy melegen tartsa és könnyebben beindíthassa.

A motor beindítása

- A gázkar legyen a LASSÚ és a GYORS helyzet között félúton (Ábra 17).

Közlekedés a géppel

A haladási kezelőszervek segítségével haladhat a géppel. Minél jobban kitéríti a haladási kezelőszerveket, annál gyorsabban halad a gép az adott irányba. A haladási kezelőszervek elengedésekor a gép megáll.

⚠ VIGYÁZAT

Hátramenetben nekiütközhet álló tárgyaknak vagy közelben állóknak, amivel súlyos sérülést vagy halált okozhat.

Hátramenetben nézzen hátra, nincs-e az útban akadály vagy emberek, és tartsa a kezét a referenciárúdon.

A gázkar a motorfordulatszámot (fordulat/perc) szabályozza. A legjobb teljesítmény érdekében állítsa a gázkart a GYORS helyzetbe. Használhat ugyanakkor alacsonyabb motorfordulatszámokat is.

A motor leállítása

1. Parkolja le a gépet sík talajon, húzza be a rögzítőféket (ha van) és engedje le az aprítót.
2. Állítsa a gázkart a LASSÚ helyzetbe.
3. Ha a motor nagy terhelést kapott vagy forró, hagyja alapjáraton járni egy ideig, mielőtt az indítókulcsot a Ki helyzetbe fordítja.

Megjegyzés: Ez segít a motornak lehűlni a leállítása előtt. Vészhelyzetben állítsa le azonnal a motort.

4. Fordítsa a kulcsos kapcsolót Ki helyzetbe, és vegye ki a kulcsot.

⚠ VIGYÁZAT

A gép beindítását megkísérelheti egy gyermek vagy hozzá nem értő személy, és megsérülhet.

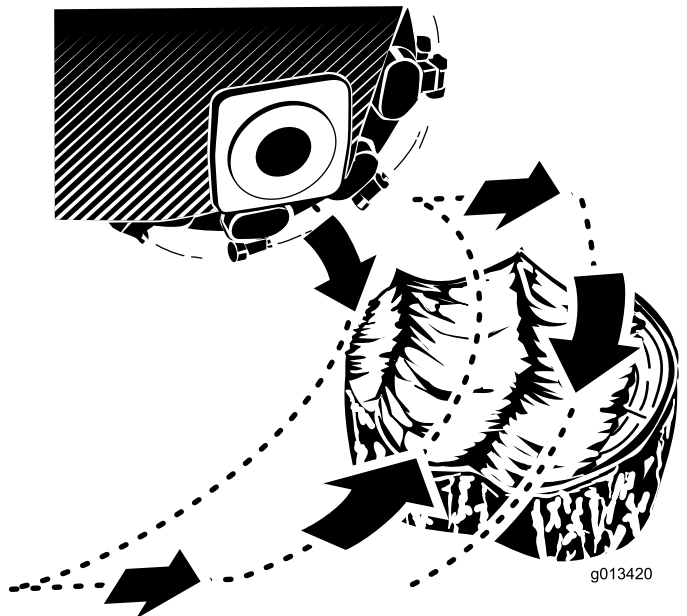
Vegye ki az indítókulcsot, amikor elhagyja a vontatóegységet, még ha csak pár másodpercre teszi is.

Tuskó aprítása

1. Indítsa be a motort, emelje fel az aprítót, kapcsolja a gázkart GYORS helyzetbe, és álljon a géppel az aprítani kívánt tuskó mellé.
2. Az aprító vezérlőkarjával és a haladást vezérlő karral állítsa az aprítót a tuskó elülső széléhez, körülbelül 2 cm-rel a felülete alá (Ábra 18).
3. Indítsa el az aprítót, és várja meg, amíg eléri a teljes fordulatszámot.
4. Az aprító vezérlőkarjával lengesse lassan az aprítót a tuskó felületén, és vágja le a fágácsrendeket (Ábra 18).

Fontos: Az aprító automatikusan arra a fordulatszámra lassul, amellyel a tuskóba lendül, hogy optimális

lendkerék-fordulatszámot tartson fenn, és ne rekedjen meg a fában.



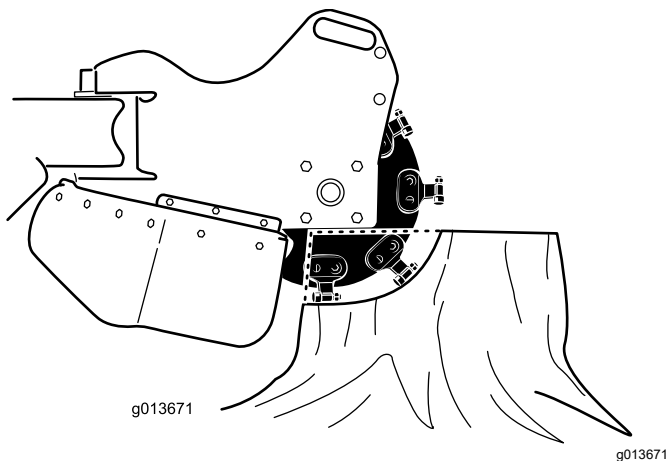
Ábra 18

g013420

5. Mozgassa előre a gépet néhány centiméterrel, és ismételje meg a 4. lépést (Ábra 18).
6. Ismételje a 4. és 5. lépést, amíg le nem aprította a tuskó teljes felületét (Ábra 18).
7. Tolasson a géppel, állítsa az aprítót a tuskó elejéhez, és engedje le körülbelül 2 cm-rel a felület alá.
8. Addig ismételje a 4–7. lépéseket, amíg a tuskót teljesen le nem aprítja.
9. Nagyobb gyökerek aprításakor állítsa az aprítót az egyes gyökerek fölé, majd a haladást vezérlő karral és az aprítóvezérlővel mozgassa az aprítót a gyökér mentén, végigaprítva azt.
10. Minden használat után tisztítsa le az összes hulladékot a hidraulikus emelőről, hajtásokról, kipufogódobokról és a motorról; lásd: [A hulladék eltávolítása a gépről \(oldal 41\)](#).

Üzemeltetési tanácsok

- A berendezés károsodásának elkerülése érdekében a működtetés előtt tisztítsa meg a területet a szeméttől, az ágaktól és a kövektől.
- Aprítás közben mindig teljes gázzal (maximális motorfordulatszám) járassa a gépet.
- Vágja le a tuskó széleit a hatékonyabb aprítás érdekében. Amikor a vágási rend a kerék átmérőjének ¼-éhez közeledik, engedje le az aprítót, és kezdje ismét a szélet vágni.



Ábra 19

- Hallgassa a motor hangját, és figyelje az aprítókerék fordulatszámát a kerék fordulatszámának fenntartásához. Ha a vágás nehezkessé válik, lassítsa le a fej lengését a botkormány mozgásával.
- Balról jobbra történő aprításkor a törmelék nagyobb része az aprítókeréktől balra repül ki. Jobbról balra történő aprításkor a törmelék az aprítókeréktől jobbra repül ki.
- A gyepeg megóvása érdekében oldalról is apríthatja a tuskót.

Működtetés után

A használatot követően betartandó óvintézkedések

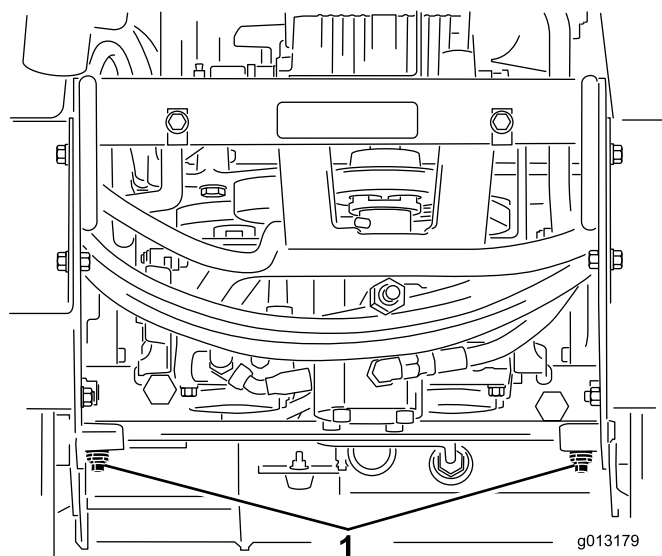
Általános óvintézkedések

- Parkoljon le sík talajon, kapcsolja ki az aprító hidraulikáját, engedje le az aprítót, húzza be a rögzítőféket, állítsa le a motort, és vegye ki az indítókulcsot. Várja meg, amíg minden mozgás leáll és a gép lehűl, mielőtt beállítást, szervizelést, tisztítást vagy tárolást végezne.
- A tűzveszély megelőzése érdekében tisztítson le minden hulladékot a hajtásokról, a kipufogódobokról és a motorról. Törölje fel a kiömlött olajat és üzemanyagot.
- Tartsa az összes részegységet megfelelő üzemi állapotban, a kötőelemeket pedig kellően meghúzva.
- Óvatosan járjon el a gép utánfutóra vagy teherjárműre történő felrakásakor és levételekor.

Üzemképtelen gép mozgatása

Fontos: Ne vontassa vagy húzza úgy a gépet, hogy előtte nem nyitotta meg a vontatási szelepeket, különben tönkreteszi a hidraulika-rendszert.

1. Húzza be a rögzítőféket, és engedje le az aprítót.
2. Állítsa le a motort, és vegye ki az indítókulcsot.
3. Távolítsa el az alsó védőlemezt.
4. Fordítsa el csavarkulccsal a vontatási szelepeket a hidraulikaszivattyúkon két fordulattal az óramutató járásával ellentétesen (Ábra 20).



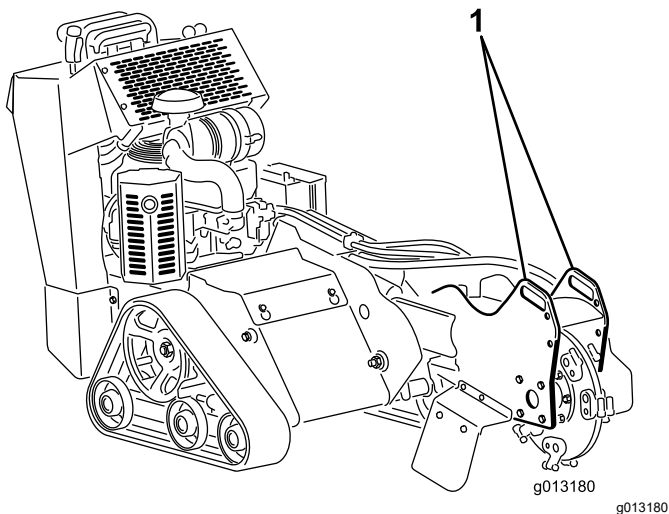
Ábra 20

1. Vontatási szelepek
5. Szerelje fel az alsó védőlemezt, és igény szerint kezdje meg a gép vontatását.
6. A gép megjavítása után zárja vissza a vontatási szelepeket, mielőtt használatba veszi a gépet.

A gép szállításhoz történő rögzítése

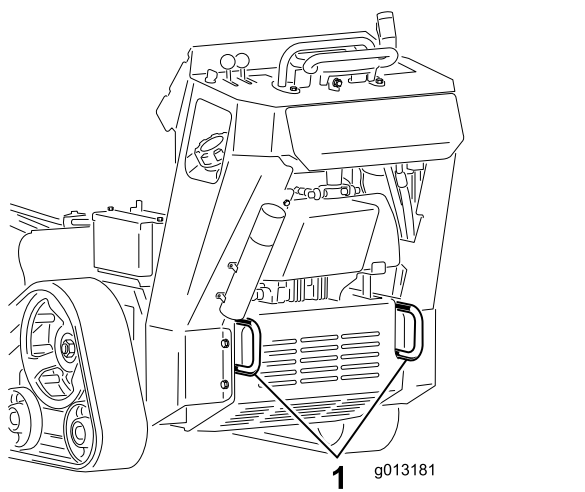
Fontos: Ne használja vagy vezesse a gépet közúton. Óvatosan járjon el a gép utánfutóra vagy teherjárműre történő felrakásakor és levételekor.

1. Parkolja le a gépet sík talajon, húzza be a rögzítőféket (ha van) és engedje le az aprítót.
2. Állítsa le a motort, és vegye ki az indítókulcsot.
3. Láncsal vagy hevederrel rögzítse a gépet egy pótkocsira a gép elülső és hátsó végén található lekötő/emelő hurkokon keresztül (Ábra 21 és Ábra 22). Az utánfutóra és a lekötésre vonatkozó követelmények tekintetében tanulmányozza a helyi jogszabályokat.



Ábra 21

1. Elülső rögzítőhurkok



Ábra 22

1. Hátsó rögzítőhurkok

A gép emelése

A gép a lekötő/emelő hurkokat emelési pontként használva megemelhető (Ábra 21 és Ábra 22).

Karbantartás

Megjegyzés: A gép jobb és bal oldalát normál üzemeltetési helyzetben határozza meg.

⚠ VIGYÁZAT

Ha a kulcsot a gyújtáskapcsolóban hagyja, mások véletlenül beindíthatják a motort, és a közelben állók súlyos sérülését okozhatják.

Bármilyen karbantartási munka előtt vegye ki az indítókulcsot a gyújtáskapcsolóból, és húzza le a kábeleket a gyújtógyertyákról. Húzza félre a gyertyakábeleket, hogy azok ne érhessenek véletlenül a gyújtógyertyákhoz.

Biztonsági tudnivalók karbantartáskor

- Parkoljon le sík talajon, kapcsolja ki az aprító hidraulikáját, engedje le az aprítót, húzza be a rögzítőféket, állítsa le a motort, és vegye ki az indítókulcsot. Várja meg, amíg minden mozgás leáll és a gép lehűl, mielőtt beállítást, szervizelést, tisztítást vagy tárolást végezne.
- Törölje fel a kiömlött olajat és üzemanyagot.
- Ne engedje, hogy a gépet oktatásban nem részesült személyzet üzemeltesse.
- Szükség esetén emelővel támassza alá az alkatrészeket.
- Az energiát tároló alkatrészekből engedje ki óvatosan a nyomást.
- Kösse le az akkumulátort, mielőtt bármilyen javításba kezd.
- Tartsa távol kezét és lábát a mozgó alkatrészekről. Ha lehetséges, járó gépen ne végezzen beállításokat.
- Tartsa az összes részegységet megfelelő üzemállapotban, a kötőelemeket pedig kellően meghúzva. Cseréljen ki minden kopott vagy sérült matricát.
- Ne bolygassa a biztonsági berendezéseket.
- Csak eredeti Toro cserealkatrészt használjon.

Ajánlott karbantartási ütemterv(ek)

Karbantartási időköz	Karbantartási intézkedés
Az első 8 óra után	<ul style="list-style-type: none">• Cserélje ki a motorolajat.
Az első 50 óra után	<ul style="list-style-type: none">• Ellenőrizze és állítsa be a lánctalpfeszességet.
Minden egyes használat előtt, vagy naponta	<ul style="list-style-type: none">• Zsírozza meg a gépet. (Végezze el a zsírást rögtön minden lemosás után.)• Ellenőrizze a motorolaj szintjét.• Ellenőrizze a lánctalpak állapotát, és tisztítsa meg a lánctalpakat.• Ellenőrizze a fogak állapotát; forgassa el vagy cserélje ki a kopott vagy sérült fogakat, és húzza meg az összes fog anyáját.• Ellenőrizze a kötőelemek meghúzott állapotát.
Minden használat után	<ul style="list-style-type: none">• Távolítsa el a hulladékot a gépről.
Minden 25 órában	<ul style="list-style-type: none">• Ellenőrizze az akkumulátor elektrolitszintjét.• Ellenőrizze a hidraulikafolyadék szintjét.
Minden 100 órában	<ul style="list-style-type: none">• Cserélje ki a motorolajat.• Cserélje ki a gyújtógyertyá(ka)t, vagy tisztítsa meg és állítsa be a légrést.• Ellenőrizze és állítsa be a lánctalpfeszességet.• Ellenőrizze a hidraulikavezetékeket szivárgás, laza szerelvények, megcsavarodott tömlők, laza tartóelemek, kopás, időjárás miatti öregedés és kémiai elhasználódás szempontjából, és szükség esetén javítsa meg őket.
Minden 200 órában	<ul style="list-style-type: none">• Cserélje ki az olajsűrőt.• Az üzemanyagsűrő cseréje.• Cserélje ki a hidraulikasűrőt.

Karbantartási időköz	Karbantartási intézkedés
Minden 250 órában	<ul style="list-style-type: none"> • Cserélje ki az elsődleges légszűrőbetétet, és ellenőrizze a biztonsági szűrő állapotát (koszos vagy poros körülmények között gyakrabban). • Ellenőrizze és zsírozza meg a futógörgőket.
Minden 400 órában	<ul style="list-style-type: none"> • Cserélje le a hidraulikafolyadékot.
Minden 500 órában	<ul style="list-style-type: none"> • Cserélje ki a biztonsági légszűrőbetétet (koszos vagy poros körülmények között gyakrabban).
Minden 1500 órában	<ul style="list-style-type: none"> • Cserélje ki az összes mozgó hidraulikus tömlőt.
Évente, vagy tárolás előtt	<ul style="list-style-type: none"> • Ellenőrizze és állítsa be a lánctalpfeszességet. • Javítsa ki a festékhibákat.

Fontos: A további karbantartási eljárásokra vonatkozóan lásd a motor kezelői kézikönyvét.

Karbantartás előtti intézkedések

A fedőlap leszerelése

Fontos: A gépen a fedelek kötőelemei úgy lettek kialakítva, hogy a kihajtásuk után a fedélben maradnak. Lazítsa meg a fedeleken az összes kötőelemet pár fordulattal, hogy a fedél lelazuljon, de a helyén maradjon, majd térjen vissza, és lazítsa meg a kötőelemeket teljesen, hogy a fedél eltávolítható legyen. Ezzel meggátolható, hogy a csavarok kijöjjenek a rögzítőelemeikből.

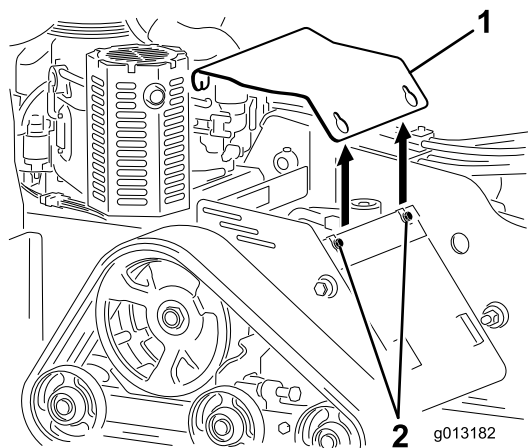
1. Parkolja le a gépet sík talajon, húzza be a rögzítőféket (ha van) és engedje le az aprítót.
2. Állítsa le a motort, és vegye ki az indítókulcsot.

▲ FIGYELMEZTETÉS

A fedél alatt egy szíj található, amely járó motor esetén mozgásban van, és becsípheti ujjait, kezét, szabadon lógó haját és ruháját, ami súlyos sérüléshez, amputációhoz vagy halálhoz vezethet.

A fedél eltávolítása előtt mindig állítsa le a motort, és várja meg, amíg az összes mozgó alkatrész leáll.

3. Lazítsa meg a fedőlap hátulján lévő csavart.
4. Egymás után lazítsa meg a fedőlapot a vázhoz rögzítő 3 csavart, amíg a fedőlap ki nem lazul (Ábra 23).



Ábra 23

1. Fedőlap
2. Csavarok

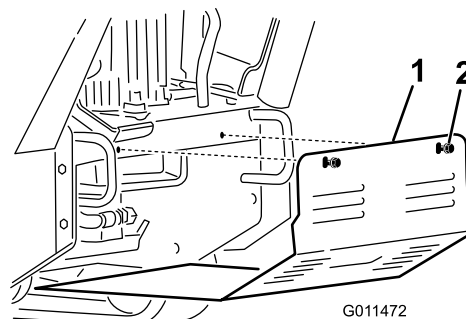
5. Húzza fel a fedőlap hátulját, amíg az ki nem tisztítja a motort, majd húzza le teljesen a gépről a csavarfejek felett.

6. A fedőlapnak a gép használata előtti felszereléséhez csúsztassa a lapot a helyére, majd rögzítse az előzőleg meglazított 3 csavarral (Ábra 23).

Az alsó védőlemez eltávolítása

Fontos: A gépen a fedelek kötőelemei úgy lettek kialakítva, hogy a kihajtásuk után a fedélben maradnak. Lazítsa meg a fedeleken az összes kötőelemet pár fordulattal, hogy a fedél lelazuljon, de a helyén maradjon, majd térjen vissza, és lazítsa meg a kötőelemeket teljesen, hogy a fedél eltávolítható legyen. Ezzel meggátolható, hogy a csavarok kijöjjenek a rögzítőelemeikből.

1. Parkolja le a gépet sík talajon, húzza be a rögzítőféket (ha van) és engedje le az aprítót.
2. Állítsa le a motort, és vegye ki az indítókulcsot.
3. Lazítsa meg az alsó védőlemezt rögzítő 2 csavart, amíg a védőlemez le nem válik (Ábra 24).



Ábra 24

1. Alsó védőlemez
2. Csavarok

4. Húzza ki a gépből hátrafelé a védőlemezt.
5. A gép használata előtti felszereléséhez csúsztassa be az alsó védőlemezt a gépbe, hogy felfeküdjön mind a 4 fülre, majd rögzítse az előzőleg kihajtott 2 csavarral (Ábra 24).

Megjegyzés: Előfordulhat, hogy a védőlemezt meg kell emelnie, hogy felfeküdjön az első fülekre.

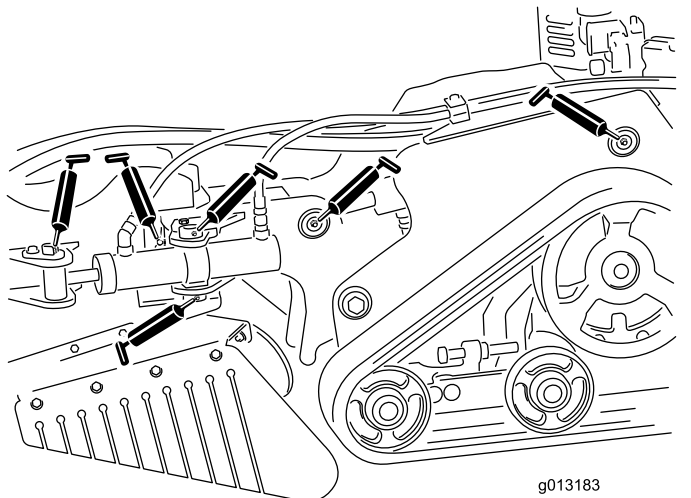
Kenés

A gép zsírzése

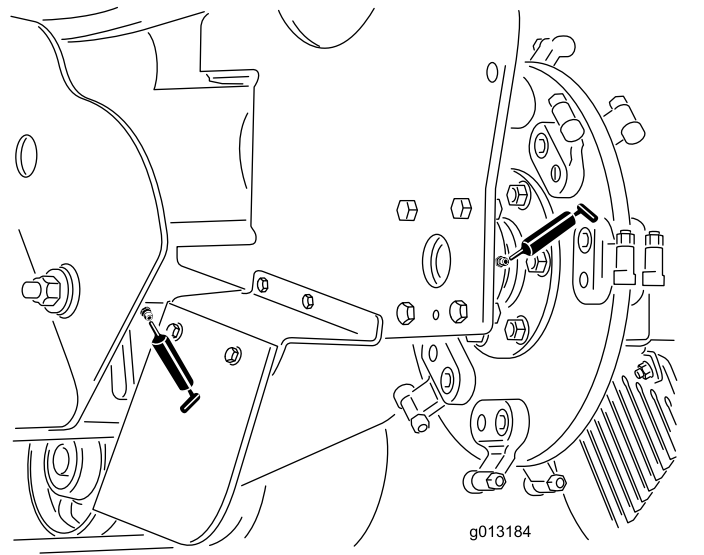
Szolgáltatásszünet: Minden egyes használat előtt, vagy naponta (Végezze el a zsírzást rögtön minden lemosás után.)

Kenőzsír típusa: univerzális kenőzsír

1. Parkolja le a gépet sík talajon, és engedje le az aprítót.
2. Állítsa le a motort, és vegye ki az indítókulcsot.
3. Tisztítsa le ronggyal a zsírzószemeket.
4. Csatlakoztasson zsírzóprést mindegyik zsírzószemre (Ábra 25 és Ábra 26).
5. Pumpálja addig a zsírt a zsírzószemekbe, amíg a csapágyakból ki nem türemkedik (kb. 3 pumpálás).
6. Törölje le a felesleges zsírt.



Ábra 25



Ábra 26

Motor karbantartása

A motorral kapcsolatos óvintézkedések

- Az olajsint ellenőrzését és a forgattyúházba az olaj betöltését álló motornál végezze.
- Ne változtassa meg a motor szabályozási beállítását, és ne pörgesse túl a motort.
- Tartsa távol kezét, lábát, arcát, ruházatát és más testrészeit a kipufogótól és egyéb forró felületektől.

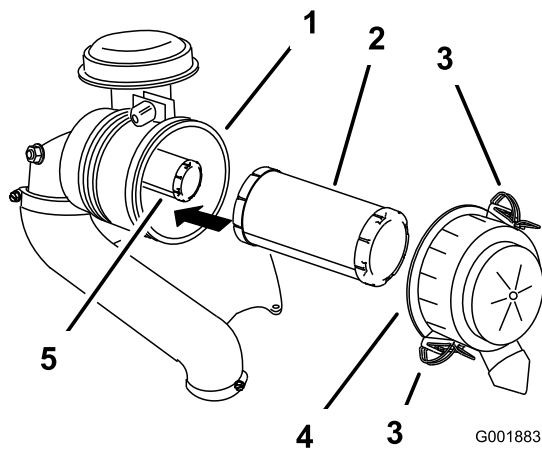
A légszűrő szervizelése

Szolgáltatásszünet: Minden 250 órában—Cserélje ki az elsődleges légszűrőbetétet, és ellenőrizze a biztonsági szűrő állapotát (koszos vagy poros körülmények között gyakrabban).

Minden 500 órában—Cserélje ki a biztonsági légszűrőbetétet (koszos vagy poros körülmények között gyakrabban).

A szűrők kiszerezése

1. Parkolja le a gépet sík talajon, húzza be a rögzítőféket (ha van) és engedje le az aprítót.
2. Állítsa le a motort, és vegye ki az indítókulcsot.
3. Oldja a légszűrő reteszeit, és húzza le a légszűrőfedele a légszűrőházból (Ábra 27).



Ábra 27

- | | |
|---------------------|---------------------|
| 1. Légszűrőház | 4. Légszűrőfedél |
| 2. Elsődleges szűrő | 5. Biztonsági szűrő |
| 3. Retesz | |

4. Fúvassa tisztára sűrített levegővel a légszűrőfedél belsejét.

5. Csúsztassa ki óvatosan az elsődleges szűrőt a légszűrőházból (Ábra 27).

Megjegyzés: Ügyeljen rá, hogy ne ütődjön a szűrőbetét a szűrőháznak.

6. A biztonsági szűrőt csak akkor távolítsa el, ha cserélni szeretné.

Fontos: Ne kísérelje meg a biztonsági légszűrőbetét tisztítását. Ha a biztonsági légszűrőbetét szennyezett, akkor az elsődleges szűrőbetét sérült. Cserélje ki mindkét szűrőt.

Az elsődleges szűrő szervizelése

Vizsgálja meg az elsődleges szűrőbetétet sérülés szempontjából úgy, hogy a szűrőbetét külső részét a fény felé tartva belenéz a szűrőbetétbe.

Megjegyzés: Az esetleges lyukak a szűrőbetét anyagán világos foltként jelennek meg. Ha a szűrő szennyezett, meghajlott vagy sérült, cserélje ki. Az elsődleges légszűrőbetétet ne tisztítsa.

A biztonsági szűrő szervizelése

A biztonsági szűrőt mindig cserélje, soha ne tisztítsa.

Fontos: Ne kísérelje meg a biztonsági légszűrőbetét tisztítását. Ha a biztonsági légszűrőbetét szennyezett, akkor az elsődleges szűrőbetét sérült. Cserélje ki mindkét szűrőt.

A szűrők beszerelése

Fontos: A motor károsodásának megelőzése érdekében csak úgy indítsa be a motort, ha mindkét légszűrőbetét és a légszűrőfedél is a helyén van.

1. Új szűrők beszerelése esetén ellenőrizze azokat szállítási sérülés szempontjából.

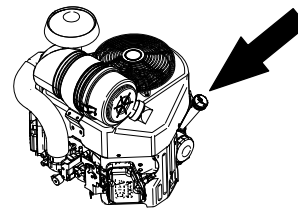
Megjegyzés: Ne használjon sérült szűrőbetétet.

2. A biztonsági szűrő cseréje esetén óvatosan csúsztassa be azt a szűrőházból (Ábra 27).
3. Óvatosan csúsztassa rá az elsődleges szűrőbetétet a biztonsági szűrőbetétre (Ábra 27).

Megjegyzés: A beszerelés során az elsődleges szűrőbetét külső peremét nyomva gondoskodjon arról, hogy a szűrőbetét teljesen beüljön a helyére.

Fontos: Ne nyomja meg a szűrő puha belső részét.

4. A légszűrőfedelelet szerelje úgy vissza, hogy a **felfelé** jelzésű oldala nézzen felfelé, majd rögzítse a reteszekkel (Ábra 27).



A motorolaj szervizelése

Szolgáltatásszünet: Az első 8 óra után—Cserélje ki a motorolajat.

Minden egyes használat előtt, vagy naponta—Ellenőrizze a motorolaj szintjét.

Minden 100 órában—Cserélje ki a motorolajat.

Minden 200 órában—Cserélje ki az olajsűrőt.

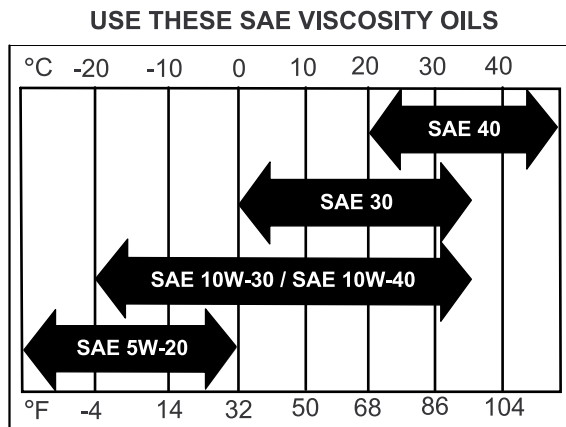
Motorolaj-előírások

Megjegyzés: Gyakrabban cserélje a szűrőket, ha különösen poros vagy homokos környezetben dolgozik a géppel.

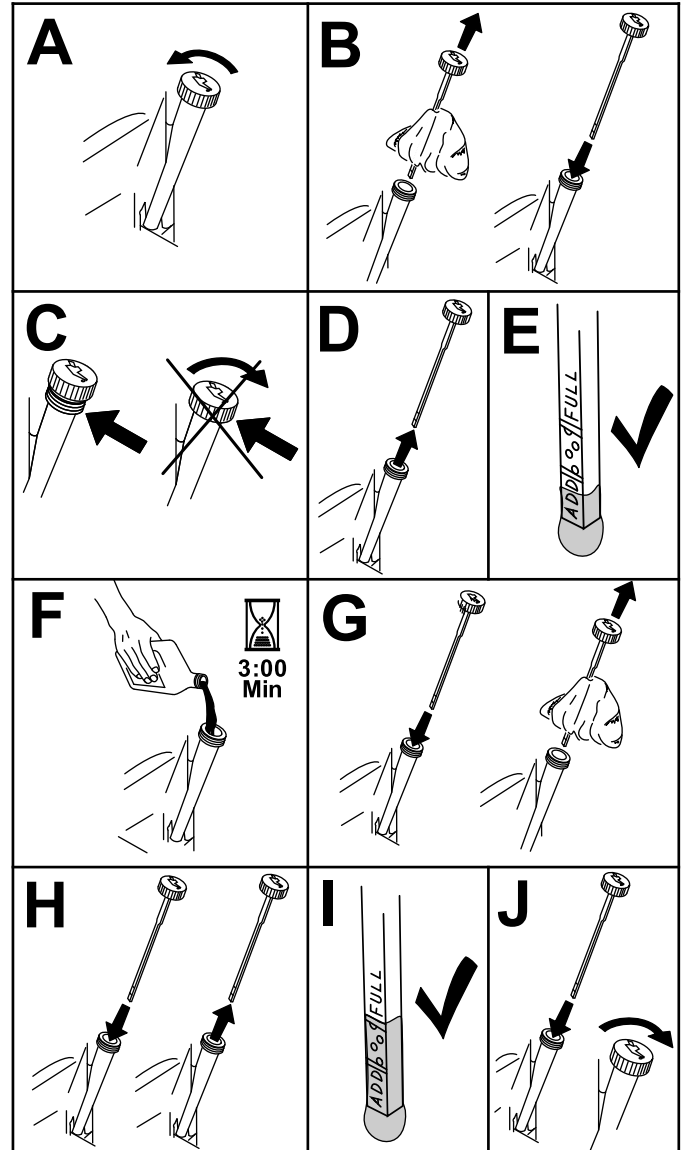
Olaj típusa: detergenstartalmú kenőolaj (API-specifikáció: SF, SG, SH vagy SJ)

A forgattyúház úrtartalma: 2,1 l kisserelt szűrővel; 1,8 l beszerelt szűrővel

Viszkozitás: Lásd az alábbi táblázatot.



Ábra 28



Ábra 29

A motor olajsintjének ellenőrzése

1. Parkolja le a gépet sík talajon, húzza be a rögzítőféket (ha van) és engedje le az aprítót.
2. Állítsa le a motort, és vegye ki az indítókulcsot.

A motorolaj cseréje

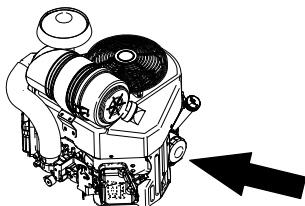
Megjegyzés: A fáradt olaj ártalmatlanítását végezze újrahasonosító központban.

1. Indítsa be a motort, és járassa 5 percig.

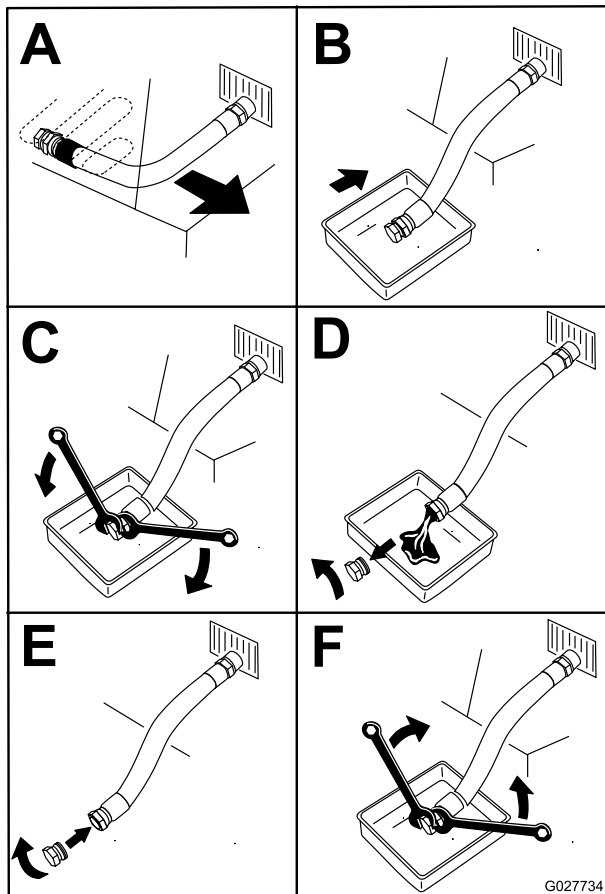
Megjegyzés: Így az olaj felmelegszik és könnyebben leürül.

2. Parkolja le a gépet sík talajon, húzza be a rögzítőféket (ha van) és engedje le az aprítót.
3. Állítsa le a motort, és vegye ki az indítókulcsot.

4. Cserélje le az olajat a [Ábra 30](#) szerint.



g242255

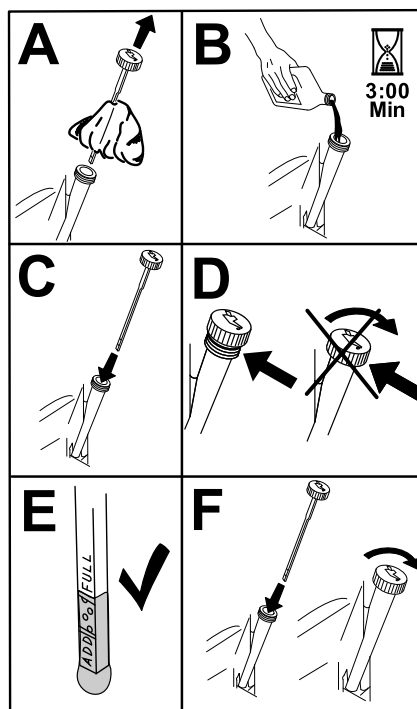


G027734

g027734

Ábra 30

5. Öntse be lassan a megadott olaj kb. 80%-át a betöltőcsőbe, majd töltsön utána annyit, hogy az olajsint elérje a **Full** (tele) jelzést ([Ábra 31](#)).



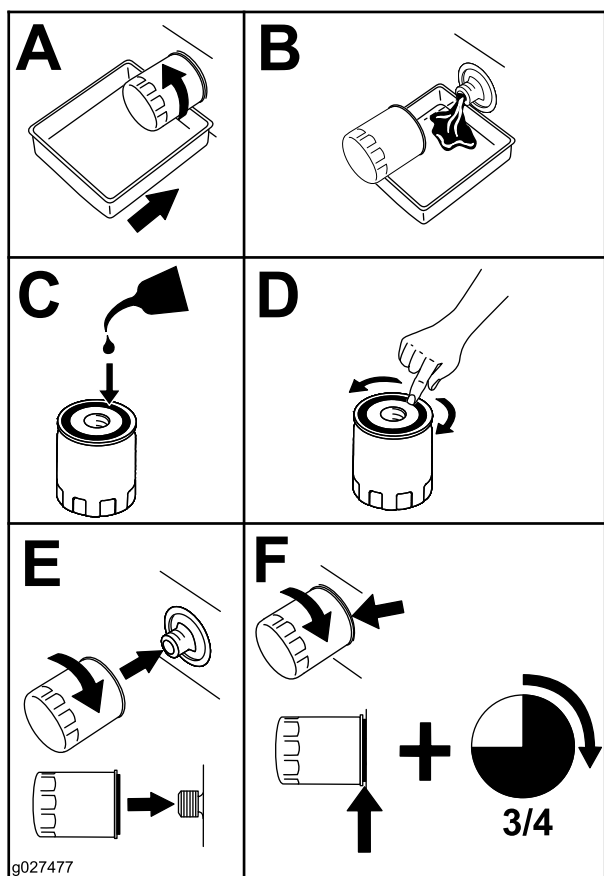
g194610

Ábra 31

6. Indítsa be a motort, és menjen sík felületre.
7. Ellenőrizze ismét az olajsintet.

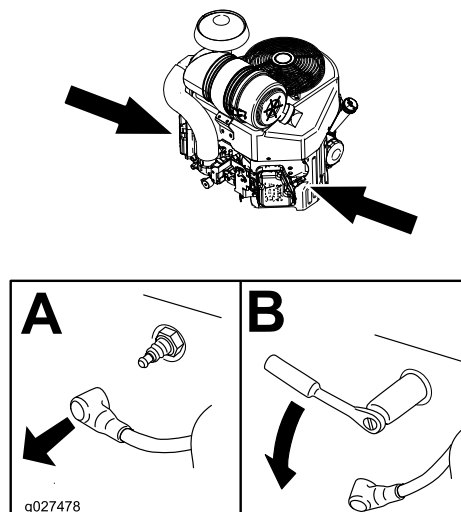
A motorolajsűrő cseréje

1. Ürítse le az olajat a motorból; lásd: [A motorolaj cseréje \(oldal 25\)](#).
2. A motorolajsűrő cseréje ([Ábra 32](#)).



Ábra 32

- Állítsa le a motort, és vegye ki az indítókulcsot.
- Keresse meg és távolítsa el a gyújtógyertyá(ka)t a [Ábra 33](#) szerint.



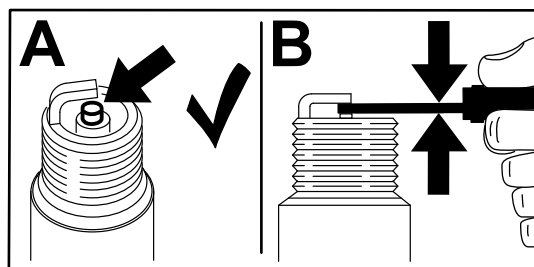
Ábra 33

A gyújtógyertya ellenőrzése

Fontos: Ne tisztítsa meg a gyújtógyertyát. Mindig cserélje ki a gyújtógyertyát, ha fekete bevonatot lát rajta, elhasználódtak az elektródái, illetve olajos réteg vagy repedések láthatók rajta.

Ha a szigetelőn világosbarna vagy szürke réteg látható, a motor megfelelően üzemel. A fekete réteg a szigetelőn rendszerint elszennyeződött légszűrőre utal.

Állítsa be a légrést 0,75 mm-re.



Ábra 34

A gyújtógyertyák szervizelése

Szolgáltatásszünet: Minden 100 órában

A gyújtógyertya beszerelése előtt ellenőrizze a középső és a szélső elektróda közti légrést. A gyújtógyertya ki- és beszereléséhez használjon gyertyakulcsot, a légrés ellenőrzéséhez és beállításához pedig hézagmérőt. Szükség szerint szereljen be új gyújtógyertyá(ka)t.

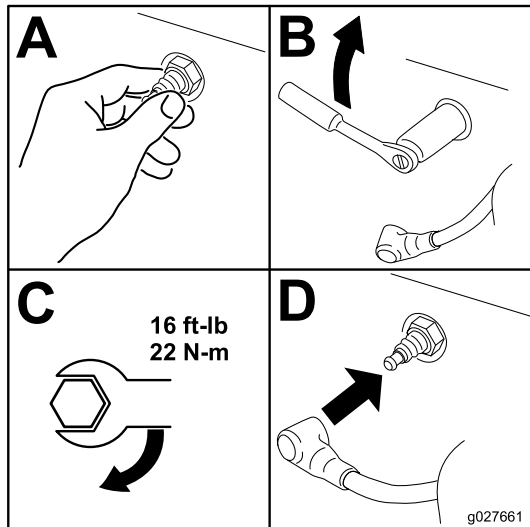
A gyújtógyertya típusa: NGK® BPR4ES vagy ezzel egyenértékű

Légrés: 0,75 mm

A gyújtógyertya eltávolítása

- Parkolja le a gépet sík talajon, húzza be a rögzítőféket (ha van) és engedje le az aprítót.

A gyújtógyertya beszerelése



Ábra 35

Üzemanyagrendszer karbantartása

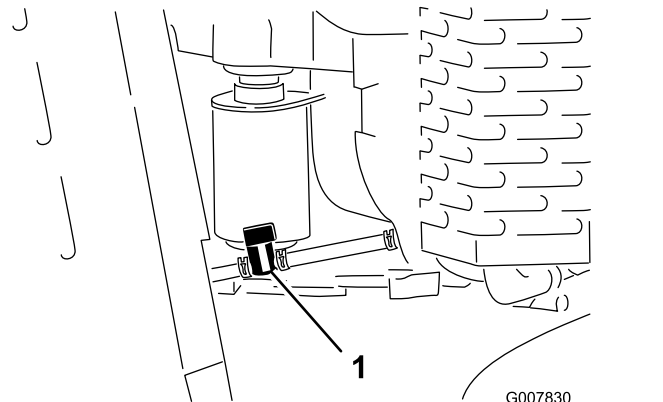
⚠ VESZÉLY

Az üzemanyag bizonyos feltételek mellett rendkívül gyúlékony és robbanásveszélyes. Az üzemanyag okozta tűz vagy robbanás megégetheti Önt vagy másokat, és anyagi károkat okozhat.

Az üzemanyaggal kapcsolatos óvintézkedések teljes listájáért lásd: [Üzemanyaggal kapcsolatos óvintézkedések \(oldal 14\)](#).

Az üzemanyagtartály leürítése

1. Parkolja le a gépet sík talajon, húzza be a rögzítőféket (ha van) és engedje le az aprítót.
2. Állítsa le a motort, és vegye ki az indítókulcsot.
3. Fordítsa az üzemanyag-elzáró szelepet zárt helyzetbe ([Ábra 36](#)).



Ábra 36

1. Üzemanyag-elzáró szelep

4. Nyomja össze a tömlőbilincsvégeit a szelep motor felőli oldalán, és húzza fel az üzemanyagcsövön a szeleptől távolodó irányban ([Ábra 36](#)).
5. Húzza le az üzemanyagcsövet a szelepről ([Ábra 36](#)).

6. Nyissa ki az üzemanyag-elzáró szelepet, és engedje az üzemanyagot egy üzemanyagkannába vagy edénybe kifolyni.

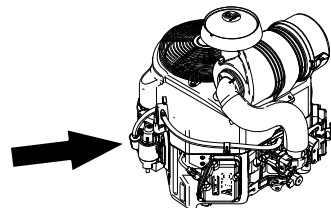
Megjegyzés: Szükség esetén ekkor kicserélheti az üzemanyagszűrőt, lásd: [Az üzemanyagszűrő cseréje \(oldal 29\)](#).

7. Szerelje fel az üzemanyagcsövet az üzemanyag-elzáró szelepre. Csúsztassa a tömlőbilincset a szelep felé az üzemanyagcső rögzítéséhez.
8. Törölje le az esetleg melléfolyt üzemanyagot.

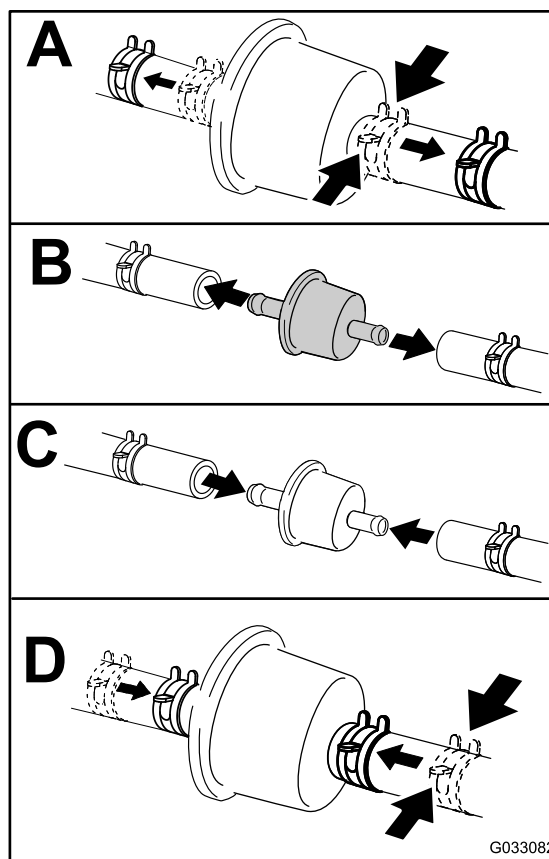
Az üzemanyagszűrő cseréje

Szolgáltatásszünet: Minden 200 órában

1. Parkolja le a gépet sík talajon, húzza be a rögzítőféket (ha van) és engedje le az aprítót.
2. Állítsa le a motort, és vegye ki az indítókulcsot.



g242257



g033082

Ábra 37

Elektromos berendezés karbantartása

A villamos rendszerrel kapcsolatos óvintézkedések

- Kösse le az akkumulátort a gép javítása előtt. Kösse le először a negatív, majd csak ezután a pozitív pólust. Kösse vissza először a pozitív, majd csak ezután a negatív pólust.
- Az akkumulátor töltését végezze nyitott, jól szellőző helyen, szikráktól és nyílt lángtól távol. A töltőt az akkumulátorra való csatlakoztatása vagy leválasztása előtt húzza ki a konnektorból. Viseljen védőöltözéket, és használjon szigetelt szerszámokat.
- Az akkumulátorsav mérgező és maró hatású. Ügyeljen arra, nehogy a bőrére, a szemébe vagy az öltözékére kerüljön. Védje arcát, szemét és ruházatát, amikor akkumulátorral foglalkozik.
- Az akkumulátor gázai berobbanhatnak. Tartsa távol a cigarettákat, a szikrákat és a lángokat az akkumulátortól.

Az akkumulátor szervizelése

Szolgáltatásszünet: Minden 25 órában—Ellenőrizze az akkumulátor elektrolitszintjét.

Az akkumulátort mindig tartsa tisztán és teljesen feltöltött állapotban. Az akkumulátor burkolatának tisztításához használjon papír törülközőt. Ha az akkumulátorcsatlakozók korrodáltak, tisztítsa meg 4 rész vízből és 1 rész szódabikarbónából készült oldattal. A korrózió csökkentése érdekében enyhén zsírozza meg az akkumulátorcsatlakozókat.

Feszültség: 12 V/350 A (–18 °C-on történő hidegindítás).

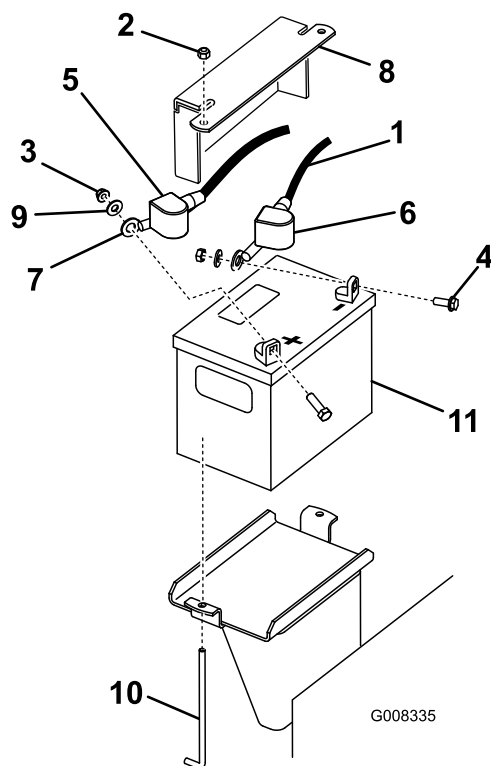
▲ FIGYELMEZTETÉS

Az akkumulátor pólusai vagy a fémszerszámok a gép fém alkatrészeihez érve szikrázást keltő rövidzárlatot okozhatnak. A szikrák hatására az akkumulátor gázai berobbanhatnak, ami személyi sérülést okozhat.

- Az akkumulátor ki- vagy beszerelése során ügyeljen arra, hogy annak pólusai ne érjenek a gép fém alkatrészeihez.
- Ügyeljen rá, hogy fémszerszámok ne okozzanak rövidzárlatot az akkumulátor pólusai és a gép fém alkatrészei között.

Az akkumulátor eltávolítása

1. Parkolja le a gépet sík talajon, húzza be a rögzítőféket (ha van) és engedje le az aprítót.
2. Állítsa le a motort, és vegye ki az indítókulcsot.
3. Emelje fel a negatív kábelen lévő fekete gumifedelet. Kösse le a negatív akkumulátorkábelt a negatív (–) akkumulátorcsatlakozóról (Ábra 38).



Ábra 38

- | | |
|-----------------------|--------------------------------|
| 1. Negatív kábel | 7. Pozitív kábel |
| 2. Anya (1/4") | 8. Akkumulátor-leszorító lemez |
| 3. Anya (5/16") | 9. Alátét |
| 4. Csavar | 10. J-alakú menetes szár |
| 5. Gumifedél (piros) | 11. Akkumulátor |
| 6. Gumifedél (fekete) | |

4. Csúsztassa le a piros gumisapkát a pozitív (piros) akkumulátorpólusról, majd vegye le a pozitív (piros) akkumulátorkábelt (Ábra 38).
5. Vegye le a leszorítólemezt, a J-alakú menetes szárat és az akkumulátort rögzítő biztosítóanyákat (Ábra 38), majd vegye ki az akkumulátort.

Az akkumulátor töltése

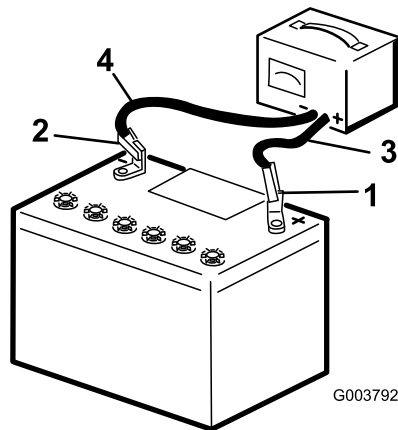
⚠ FIGYELMEZTETÉS

Az akkumulátor töltése során robbanásveszélyes gázok keletkeznek.

Ne dohányozzon az akkumulátor közelében, és tartson távol minden szikrát, nyílt lángot az akkumulátortól.

Fontos: Az akkumulátort tartsa mindig teljesen feltöltve (1,265-ös fajsúly). Különösen fontos az akkumulátort megvédeni a károsodástól 0 °C alatti hőmérsékleten.

1. Szerelje ki az akkumulátort a gépből; lásd [Az akkumulátor eltávolítása \(oldal 30\)](#).
2. Töltse az akkumulátort 3–4 A árammal 4–8 órán át (Ábra 39). Ne töltse túl az akkumulátort.



Ábra 39

1. Pozitív akkumulátorpólus
2. Negatív akkumulátorpólus
3. Piros (+) töltővezeték
4. Fekete (-) töltővezeték

3. Ha az akkumulátor teljesen feltöltődött, húzza ki a töltőt a konnektorból, majd kösse le az akkumulátor pólusairól (Ábra 39).

Az akkumulátor tisztítása

Megjegyzés: Tartsa a csatlakozókat és a teljes akkumulátorházat tisztán, mert a szennyezett akkumulátor lassan sül ki.

1. Parkolja le a gépet sík talajon, húzza be a rögzítőféket (ha van) és engedje le az aprítót.
2. Állítsa le a motort, és vegye ki az indítókulcsot.
3. Szerelje ki az akkumulátort a gépből; [Az akkumulátor eltávolítása \(oldal 30\)](#).
4. Mossa le kívülről az akkumulátort vízben feloldott szódadikarbónával.
5. Öblítse le az akkumulátort tiszta vízzel.
6. Vonja be az akkumulátorpólusokat és a kábelcsatlakozókat Grafo 112X védőzsírral (Toro-cikksz. 505-47) vagy vazelinnel a korrózió megelőzésére.
7. Szerelje be az akkumulátort; lásd: [Az akkumulátor beszerelése \(oldal 31\)](#).

Az akkumulátor beszerelése

1. Az előzőleg leszerelt rögzítőelemek segítségével szerelje fel a pozitív (piros) akkumulátorkábelt a pozitív (+) akkumulátorpólusra (Ábra 38).
2. Csúsztassa a piros gumisapkát a pozitív (+) akkumulátorpólusra.
3. Az előzőleg leszerelt rögzítőelemek segítségével szerelje fel a negatív (fekete) akkumulátorkábelt a negatív (-) akkumulátorpólusra (Ábra 38).
4. Rögzítse az akkumulátort a rúd és a szárnyas anyák segítségével (Ábra 38).

Fontos: Gondoskodjon arról, hogy az akkumulátorkábelek ne érjenek éles peremekhez vagy egymáshoz.

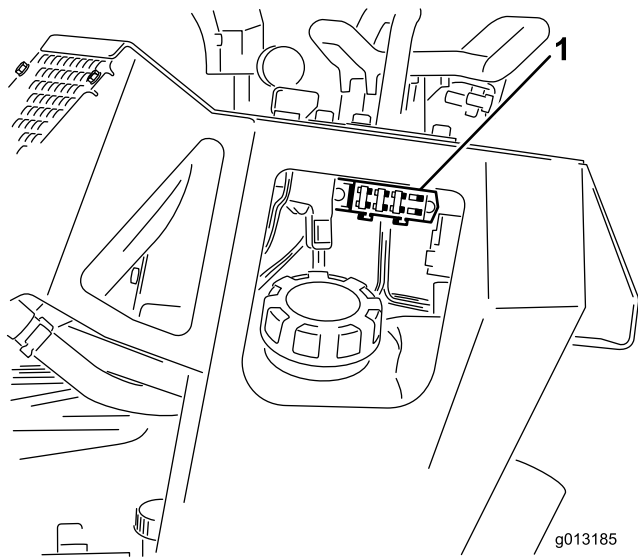
A csereakkumulátor karbantartása

Az eredeti akkumulátor karbantartásmentes, nem igényel karbantartást. A csereakkumulátor karbantartása tekintetében olvassa el az akkumulátor gyártójának utasításait.

A biztosítékok cseréje

4 biztosíték van az elektromos rendszerben. Ezek a kezelőpanel alatt, a bal oldalon található (Ábra 40).

Indítás áramköre	30 A
Töltés áramköre	25 A
Hűtőventilátor áramköre	20 A
Fényszóró (opcionális)	15 A



Ábra 40

1. Biztosítékdoboz

Hajtóműrendszer karbantartása

A lánctalpak szervizelése

A lánctalpak megtisztítása

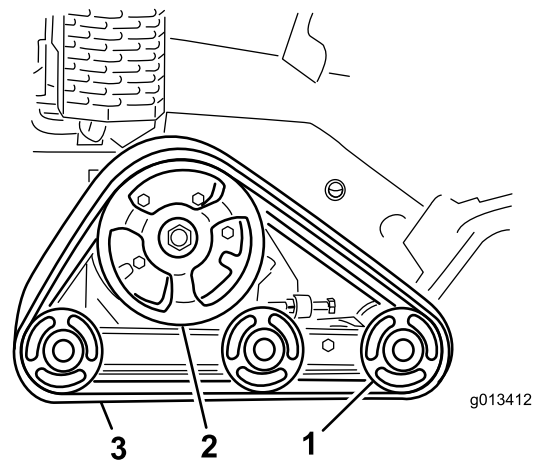
Szolgáltatásszünet: Minden egyes használat előtt, vagy naponta

Rendszeres időközönként ellenőrizze, hogy a lánctalpakon nem tapasztalható-e jelentős kopás, majd tisztítsa meg a lánctalpakat. Ha a lánctalpak kopottak, cserélje ki őket.

1. Parkolja le a gépet sík talajon, húzza be a rögzítőféket (ha van) és engedje le az aprítót.
2. Állítsa le a motort, és vegye ki az indítókulcsot.
3. Locsolótömlő vagy nagynyomású mosó segítségével mossa ki a szennyeződések a lánctalprendszerből.

Fontos: Ügyeljen arra, hogy a nagynyomású vízszugár csak a lánctalp környékére irányuljon. A gép többi részét ne nagynyomású vízszugárral mossa. A nagynyomású vízszugár károsíthatja az elektromos rendszert és a hidraulikarendszer szelepeit, vagy kimoshatja a zsírt.

Fontos: Tisztítsa le teljesen a futógörgőket és a hajtókereket (Ábra 41). A futógörgők tiszta állapotban szabadon elforgathatók.



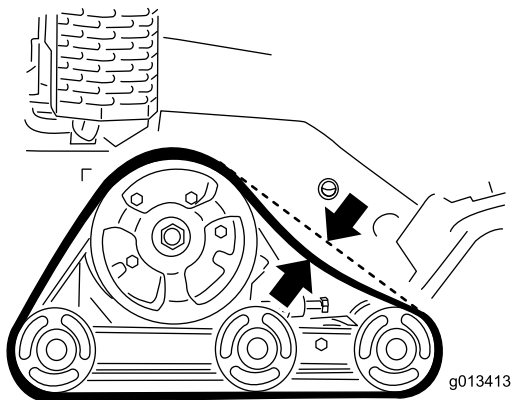
Ábra 41

- | | |
|---------------|-------------|
| 1. Futógörgő | 3. Lánctalp |
| 2. Hajtókerék | |

A lánctalpfeszesség ellenőrzése és beállítása

Szolgáltatásszünet: Az első 50 óra után
Minden 100 órában

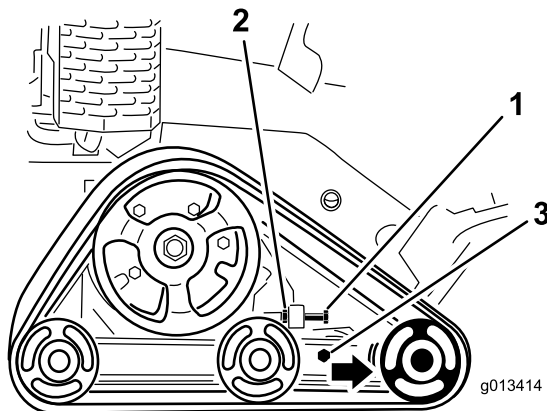
Az egyes lánctalpak feszességének ellenőrzéséhez helyezzen egy 20,4 kg tömegű súlyt az első futógörgő és a hajtókerék közé félúton. A lánctalp behajlása 0,6 és 1 cm között lehet. Ha nem ennyi, állítson a lánctalp feszességén az alábbi eljárással.



Ábra 42

g013413

1. Parkolja le a gépet sík talajon, húzza be a rögzítőféket (ha van) és engedje le az aprítót.
2. Állítsa le a motort, és vegye ki az indítókulcsot.
3. Lazítsa meg a lánctalpfeszítő csavarán lévő ellenanyát és a feszítőkar rögzítőcsavarjait (Ábra 43).



Ábra 43

g013414

1. Feszítőcsavar
2. Ellenanya
3. Rögzítőcsavarok

4. Húzza meg a feszítőcsavarokat 32,5–40 Nm nyomatékkal a lánctalp megfeszítéséhez (Ábra 43).
5. Ügyeljen arra, hogy 20,6 kg tömegű súly alatt a lánctalpnak legfeljebb 0,6–1 cm belógása

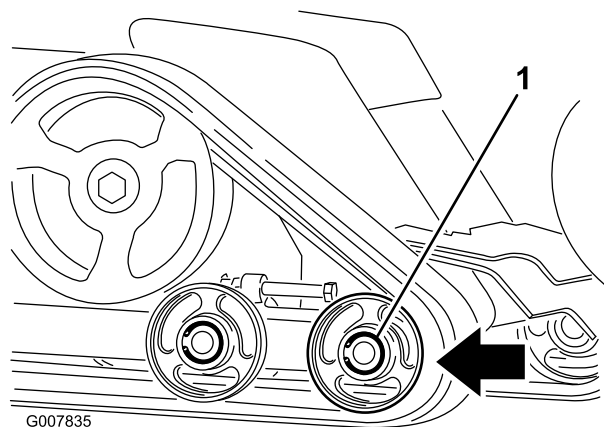
legyen. Szükség szerint állítson a feszítőcsavar nyomatékán.

6. Húzza meg az ellenanyát.
7. Húzza meg a rögzítőcsavarokat 102 Nm nyomatékkal.

A lánctalpak cseréje

Ha a lánctalpak erősen kopottak, cserélje ki őket.

1. Parkolja le a gépet sík talajon, húzza be a rögzítőféket (ha van) és engedje le az aprítót.
2. Állítsa le a motort, és vegye ki az indítókulcsot.
3. Emelje meg és támassza alá a gépnek azt az oldalát, amelyen dolgozik annyira, hogy a lánctalp 7,6–10 cm-re elemelkedjen a talajtól.
4. Lazítsa meg a feszítőcsavart és az ellenanyát (Ábra 43).
5. Lazítsa meg a feszítőcsavarokat (Ábra 43).
6. Nyomja az első futógörgőt hátrafelé, amennyire lehetséges (Ábra 44).



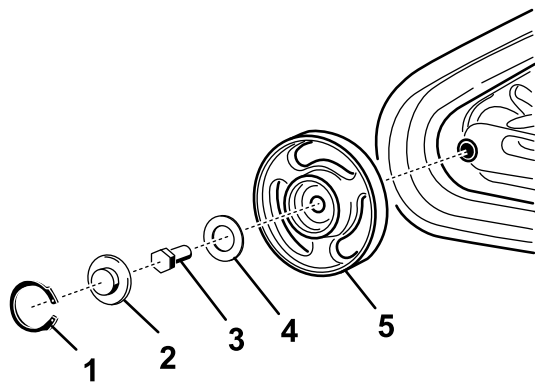
Ábra 44

g007835

1. Első futógörgő

7. Kezdje levenni a lánctalpat az első futógörgő tetejénél, a lánctalp előreforgatása közben leválasztva azt a görgőről.

Megjegyzés: Előfordulhat, hogy az elülső, külső futógörgőt le kell szerelni. A leszereléshez távolítsa el a Seeger-gyűrűt és a sapkát a futógörgő közepéről (Ábra 45). Ezután szerelje ki a csavart és a tömítést a görgő közepéről, majd húzza le a görgőt a gépről.



Ábra 45

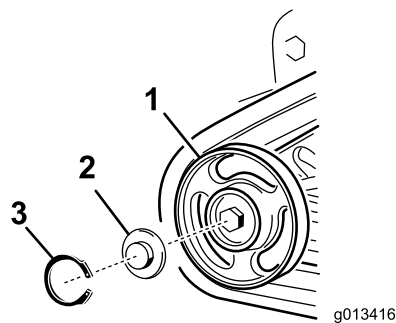
g242269

- | | |
|-----------------|-------------------------|
| 1. Seeger-gyűrű | 4. Tömítés |
| 2. Sapka | 5. Görgő a csapágyakkal |
| 3. Csavar | |

A futógörgők ellenőrzése és zsírzése

Szolgáltatásszünet: Minden 250 órában

1. Parkolja le a gépet sík talajon, húzza be a rögzítőféket (ha van) és engedje le az aprítót.
2. Állítsa le a motort, és vegye ki az indítókulcsot.
3. Távolítsa el a lánctalpakat, lásd: [A lánctalpak cseréje \(oldal 33\)](#).
4. Szerelje le a Seeger-gyűrűt és a sapkát a futógörgőről ([Ábra 46](#)).



Ábra 46

g013416

g013416

- | | |
|--------------------|-----------------|
| 1. Futógörgő | 3. Seeger-gyűrű |
| 2. Futógörgő-sapka | |

8. A lánctalp futógörgőről történő levételét követően vegye le a gépről ([Ábra 44](#)).
9. Hajtsa az új lánctalpat a hajtókeréknél kezdve a kerék köré, ügyelve arra, hogy a lánctalpon lévő belső taréjak a görgők közötti távtartók vonalába illeszkedjenek ([Ábra 44](#)).
10. Nyomja a lánctalpat a hátsó és középső futógörgők alá és közé ([Ábra 44](#)).
11. A lánctalpat hátrafelé hajtva helyezze a lánctalpat a görgő köré az előlső futógörgő aljától kezdve, a belső taréjakat a görgőkbe nyomva.
12. Ha kiszerezte az előlső, küldő futógörgőt, akkor most szerelje vissza az előzőleg leszerelt csavar és tömítés segítségével. Húzza meg a csavarokat 102 Nm nyomatékkal, majd tisztítsa meg, zsírozza be és szerelje fel a sapkát és a Seeger-gyűrűt a [A futógörgők ellenőrzése és zsírzése \(oldal 34\)](#) fejezetben leírtaknak megfelelően.
13. Szerelje be a feszítőcsavart és az ellenanyát.
14. Húzza meg a feszítőcsavart 32,5–40 Nm nyomatékkal a lánctalp megfeszítéséhez.
15. Ügyeljen arra, hogy 20,6 kg tömegű súly alatt a lánctalpnek legfeljebb 0,6–1 cm belógása legyen. Szükség szerint állítson a feszítőcsavar nyomatékán.
16. Húzza meg az ellenanyát.
17. Húzza meg a rögzítőcsavarokat 102 Nm nyomatékkal.
18. Engedje a talajra a gépet.
19. Ismétlje meg az eljárást a másik lánctalp cseréje során.

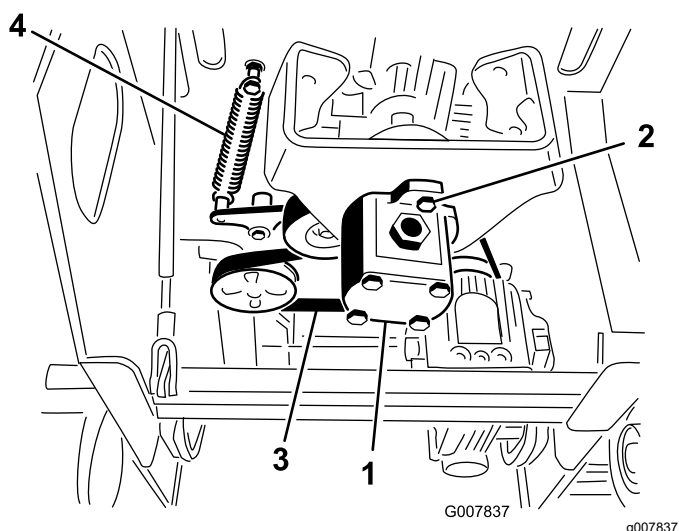
5. Ellenőrizze a zsírt a sapka alatt és a tömítés körül ([Ábra 46](#)). Ha szennyezett, homokos vagy hiányzik, akkor tisztítsa ki az összes zsírt, cserélje ki a tömítést, majd nyomjon be új zsírt.
6. Győződjön meg arról, hogy a futógörgő könnyen forgatható a csapágyon. Ha szorul, forduljon a hivatalos márkaszervizhez a futógörgő cseréje érdekében.
7. Helyezze a megzsírozott futógörgő-sapkát a csavarfejre ([Ábra 46](#)).
8. Rögzítse a futógörgő-sapkát a Seeger-gyűrűvel ([Ábra 46](#)).
9. Ismétlje meg a(z) 4 – 8 lépéseket mind a 12 görgő esetében.
10. Szerelje fel a lánctalpakat, lásd: [A lánctalpak cseréje \(oldal 33\)](#).

Ékszíjak karbantartása

A szivattyúékszíj cseréje

Ha a szivattyúékszíj nyikorog vagy repedt, kopott vagy foszlik, cserélje ki. Csereszíjért forduljon hivatalos márkakereskedőhöz.

1. Parkolja le a gépet sík talajon, húzza be a rögzítőféket (ha van) és engedje le az aprítót.
2. Állítsa le a motort, és vegye ki az indítókulcsot.
3. Emelje meg a gép hátulját, és támassza alá emelőállványokkal.
4. Távolítsa el az alsó védőlemezt, lásd: [Az alsó védőlemez eltávolítása \(oldal 22\)](#).
5. Lazítsa meg a 2 szivattyúcsavart ([Ábra 47](#)).



Ábra 47

- | | |
|----------------------|-----------------------|
| 1. Szivattyú | 3. Ékszíj |
| 2. Szivattyúcsavarok | 4. Feszítőtárcsa-rugó |

6. Csavarja meg a szivattyút az óramutató járásával ellentétes irányban, és hagyja, hogy lejjön a szíjtárcsáról ([Ábra 47](#)).

Megjegyzés: Győződjön meg arról, hogy a kardánkereszt kapcsolószerkezete a szivattyúval együtt lejjön.

7. Egy rugós húzóberendezéssel (forduljon hivatalos márkakereskedőhöz) vagy egy merev fémkampóval húzza le a feszítőtárcsa-rugó végét a rugócsavarról a szíj meglazításához ([Ábra 47](#)).
8. Távolítsa el a szíjat.
9. Tegye fel egy új szíjat a szíjtárcsákra.
10. Szerelje fel a feszítőtárcsa-rugót a csavarra.
11. Győződjön meg arról, hogy a kardánkereszt kapcsolószerkezete a helyén van a szivattyún,

majd illessze be a szíjtárcsába az óramutató járásával megegyező irányba elcsavarva, hogy az megfelelően ráüljön a szivattyúcsavarokra.

12. Húzza meg a szivattyúcsavarokat 68 Nm nyomatékkal.
13. Szerelje fel az alsó védőlemezt.

Kezelőberendezés karbantartása

A haladást vezérlő kar beállítása

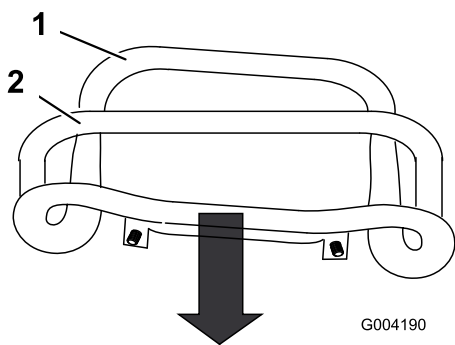
A gyár a gép kibocsátása előtt beállítja a haladást vezérlő kezelőszerveket. Több üzemórányi használat után ugyanakkor előfordulhat, hogy állítani kell a haladást vezérlő kezelőszerveken, a haladást vezérlő kar semleges helyzetén és a teljes sebességgel előre helyzet követésén.

Fontos: A kezelőszervek megfelelő beállításához végezze el az egyes eljárásokat a megadott sorrendben.

A haladást vezérlő kar hátrameneti helyzetének beállítása

Ha a haladást vezérlő kar nem áll vonalban és szögben a referenciárúddal teljes hátrameneti állásban, azonnal végezze le a következő eljárást:

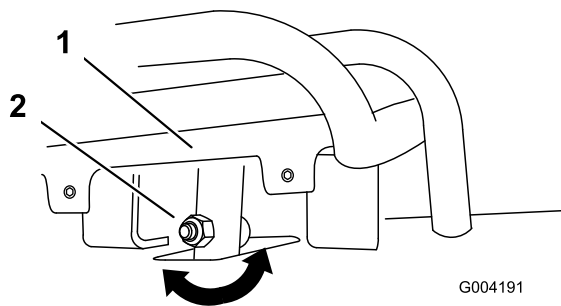
1. Parkolja le a gépet sík talajon, húzza be a rögzítőféket (ha van) és engedje le az aprítót.
2. Állítsa le a motort, és vegye ki az indítókulcsot.
3. Húzza vissza a haladást vezérlő kart úgy, hogy a kar eleje hozzáérjen a referenciárúddhoz (Ábra 48).



Ábra 48

1. A kar eleje (nem megfelelő beállítás)
2. Referenciárúd

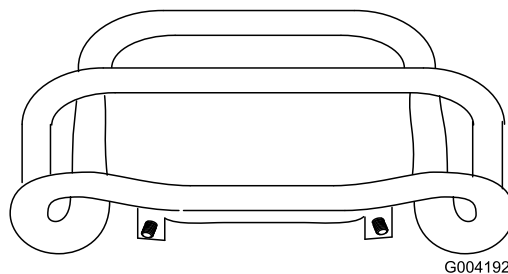
4. Ha a haladást vezérlő kar eleje nem áll szögben és vonalban a referenciárúddal, lazítsa meg a haladást vezérlő kar szárán lévő anyát és csavart (Ábra 49).



Ábra 49

1. Haladást vezérlő kar
2. Szár, csavar és anya

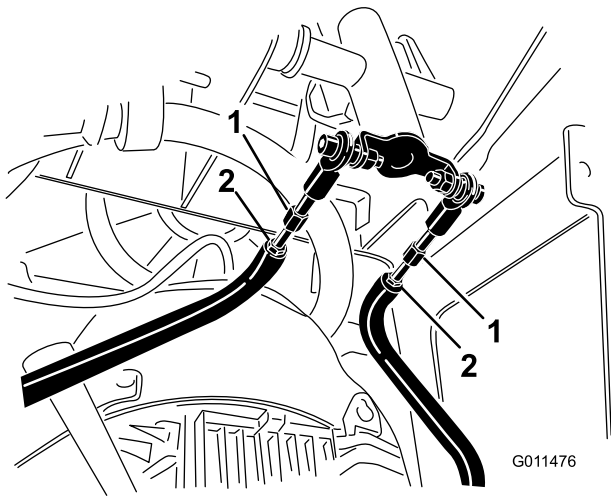
5. Úgy állítsa be a haladást vezérlő kart, hogy vonalban legyen a referenciárúddal, amikor egyenesen visszahúzza (Ábra 49 és Ábra 50).



Ábra 50

6. Húzza meg a peremes anyát és a csavart a haladást vezérlő kar szárán.
7. Indítsa be a motort.
8. Tolasson a géppel a haladást vezérlő kart a referenciárúddhoz szorítva. Ha a gép nem egyenesen tolat, végezze el a következő eljárást:
 - A. Állítsa le a motort
 - B. Emelje fel és támassza alá a gépet úgy, hogy mindkét lánctalp elemelkedjen a talajról és szabadon fusson.
 - C. Lazítsa meg a peremes anyát és a csavart a haladást vezérlő kar szárán (Ábra 49).
 - D. Lazítsa meg az ellenanyákat a haladást vezérlő rudakon, a kezelőpanel alatt (Ábra 51).

amíg a gép lánctalpai egyenes haladást nem biztosítanak hátramenetben.



Ábra 51

1. Haladásvezérlő rúd 2. Ellenanya

- E. Indítsa el a gépet, és állítsa a gázkart körülbelül $\frac{1}{3}$ -ig nyitott helyzetbe.

▲ FIGYELMEZTETÉS

A gép működése közben a mozgó alkatrészek elkaphatják végtagjait, a forró felületek pedig égési sérülést okozhatnak.

Maradjon távol a becsípődési pontoktól, mozgó alkatrészekről és forró felületektől, ha mozgó gépen végez beállítást.

- F. Kérje meg munkatársát, hogy tartsa a haladást vezérlő kart szorosan a referenciarúdhoz húzva hátramenetben.
- G. Állítsa be a haladást vezérlő rudak hosszát, amíg mindkét lánctalp azonos sebességgel nem fut.

Megjegyzés: A lánctalpak maximális hátrameneti sebességét is beállíthatja ennél a pontnál.

- H. Húzza meg az ellenanyákat.
- I. Úgy állítsa be a haladást vezérlő kart, hogy vonalban legyen a referenciarúddal, amikor egyenesen visszahúzza (Ábra 49 és Ábra 50).
- J. Húzza meg a peremes anyát és a csavart a haladást vezérlő kar szárán.
- K. Állítsa le a motort, és engedje le a talajra a gépet.
- L. Vezesse a gépet teljes hátramenetben, és ellenőrizze, hogy a gép lánctalpai egyenesek-e. Ha nem, jegyezze fel, hogy a gép merre húz. Ismétlje meg a beállítást,

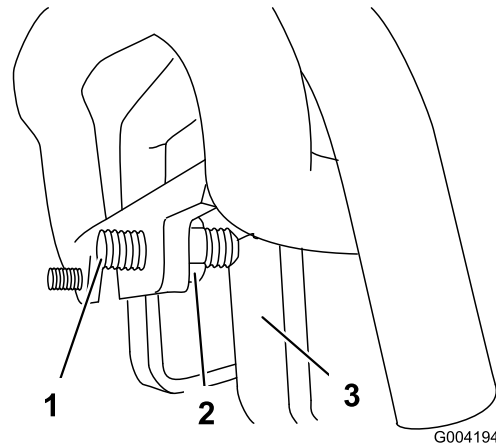
A haladást vezérlő kar semleges helyzetének beállítása

Ha a gép előre menetben vagy hátramenetben kúszik úgy, hogy a haladást vezérlő kar semleges állásban van és a gép meg, előfordulhat, hogy be kell állítania a semlegesbe visszaállító mechanizmust a szivattyún; forduljon hivatalos márkakereskedőhöz.

A haladást vezérlő kar előre meneti helyzetének beállítása

Ha a gép nem egyenesen halad, amikor a haladást vezérlő kart előre tolja a referenciarúdhoz, végezze el a következő eljárást:

1. Vezesse a gépet úgy, hogy a haladást vezérlő kart a referenciarúdnak nyomja, és jegyezze fel, hogy a gép melyik irányba húz.
2. Engedje el a haladást vezérlő kart.
3. Ha a gép **balra** húz, lazítsa meg a **jobb** ellenanyát, és állítsa be az egyenesfutást állító csavart a haladást vezérlő kar elején (Ábra 52).
4. Ha a gép **jobbra** húz, lazítsa meg a **bal** ellenanyát, és állítsa be az egyenesfutást állító csavart a haladást vezérlő kar elején (Ábra 52).



Ábra 52

1. Rögzítőcsavar 3. Végütköző
2. Ellenanya

5. Ismétlje az eljárást, amíg a gép egyenesen nem halad teljesen előre meneti állásban.

Fontos: A hidraulikus szivattyúk túl nagy lökettel való működésének elkerülése érdekében győződjön meg arról, hogy az állítócsavar hozzáér a végütközőkhöz teljesen előre meneti állásban.

Hidraulikarendszer karbantartása

A hidraulika-rendszerrel kapcsolatos óvintézkedések

- Ha hidraulikafolyadék került a bőre alá, azonnal kérjen orvosi segítséget. A bejutott folyadékot pár órán belül orvossal sebészileg el kell távolíttatni.
- Mielőtt nyomás alá helyezi a hidraulika-rendszert, győződjön meg arról, hogy minden hidraulikatömlő és -vezeték megfelelő állapotban van, és az összes hidraulikus csatlakozó és szerelvény szorosan illeszkedik.
- Egyetlen testrészével se kerüljön közel olyan szivárgó kis átmérőjű lyukakhoz vagy fúvókákhoz, ahonnan nagynyomású hidraulikafolyadék távozhat.
- Kartonlap vagy papírlap segítségével ellenőrizze, nem szivárog-e a hidraulikafolyadék.
- Mielőtt bármilyen munkába kezd a hidraulika-rendszeren, szüntesse meg biztonságosan a nyomást a hidraulika-rendszerben.

A hidraulikafolyadékra vonatkozó előírások

Minden 1500 órában/Minden 2 évben (amelyik előbb van)

A hidraulikatartály úrtartalma: 23 l

Az alábbi folyadékok közül csak egyet használjon a hidraulika-rendszerhez:

- **Toro Premium Transmission/Hydraulic Tractor Fluid** (további tájékoztatásért forduljon a hivatalos márkaszervizhez)
- **Toro Premium All Season Hydraulic Fluid** (további tájékoztatásért forduljon a hivatalos márkakereskedéshez)
- Ha a fentiek közül egyik Toro hidraulikafolyadék sem kapható, használhat traktorokba való más **univerzális hidraulikafolyadékot (UTHF)** is, de az legyen **hagyományos, kőolaj alapú** termék. A specifikációi feleljenek meg az összes alábbi anyagjellemzőnek és a felsorolt iparági szabványoknak. Érdeklődjön hidraulikafolyadék-beszállítójától, hogy a folyadék megfelel-e ezeknek a specifikációknak.

Megjegyzés: A Toro nem vállalja a felelősséget a nem megfelelő helyettesítő termék használatából

eredő károkért. Használja megbízható, neves gyártó termékét.

Anyagjellemzők	
Viszkozitás, ASTM D445	cSt 40 °C-on: 55–62
	cSt 100 °C-on: 9,1–9,8
Viszkozitási index, ASTM D2270	140–152
Dermedéspont, ASTM D97	–37 és –43 °C között
Iparági szabványok	
API GL-4, AGCO Powerfluid 821 XL, Ford New Holland FNHA-2-C-201.00, Kubota UDT, John Deere J20C, Vickers 35VQ25 és Volvo WB-101/BM	

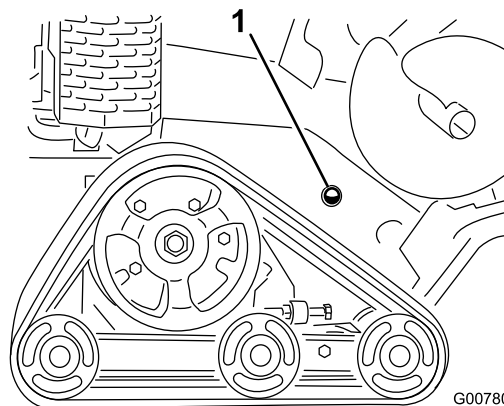
Megjegyzés: Sok hidraulikafolyadék majdnem színtelen, ezért nehéz észrevenni a szivárgását. A hidraulikafolyadékhoz piros festékaladék kapható 20 ml-es palackban. A palack tartalma 15–22 l hidraulikafolyadékhoz elegendő. 44-2500 cikkszámom megrendelhető a hivatalos Toro-forgalmazótól.

A hidraulikafolyadék szintjének ellenőrzése

Szolgáltatásszünet: Minden 25 órában

Lásd: [A hidraulikafolyadékra vonatkozó előírások \(oldal 38\)](#).

1. Parkolja le a gépet sík talajon, húzza be a rögzítőféket (ha van) és engedje le az aprítót.
2. Állítsa le a motort, és vegye ki az indítókulcsot.
3. Nézzon a gép jobb oldalán lévő kémlelőüvegbe. Ha a hidraulikafolyadék nem látható a kémlelőüvegben, akkor folytassa a folyadék betöltését.

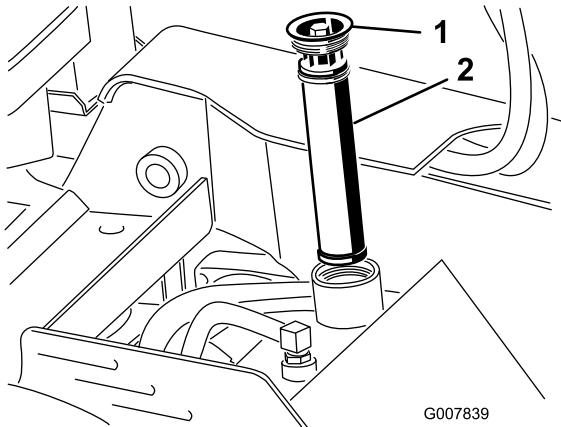


Ábra 53

1. Hidraulikafolyadék-ellenőrző kémlelőüveg

4. Távolítsa el a fedőlapot, lásd: [A fedőlap leszerelése \(oldal 22\)](#).

- Tisztítsa meg a hidraulikatartály töltőnyílása körüli területet, majd távolítsa el a nyílás fedelét és a szűrőt a betöltőnyílásból egy dugókulcs segítségével (Ábra 54).



Ábra 54

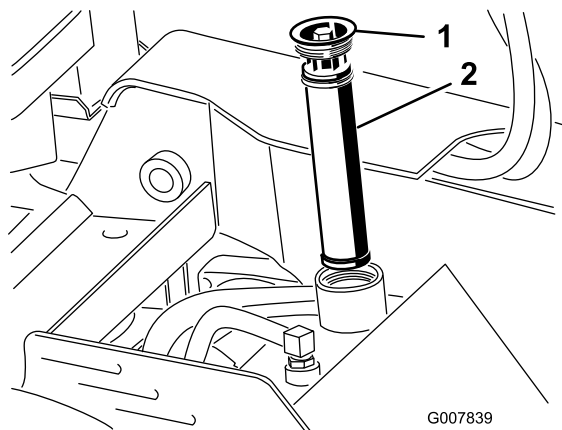
- Töltőnyílásfedél
- Hidraulikafolyadék-szűrő

- Ha a folyadék szintje alacsony, töltsön hozzá folyadékot, amíg az meg nem jelenik a kémlelőüvegben.
- Helyezze a fedelet és a szűrőt a töltőnyílásra, majd húzza meg a felső csavart 13–15,5 Nm nyomatékkal.
- Szerelje fel a fedőlapot, lásd: [A fedőlap leszerelése \(oldal 22\)](#).

A hidraulikaszűrő cseréje

Szolgáltatásszünet: Minden 200 órában

- Parkolja le a gépet sík talajon, húzza be a rögzítőféket (ha van) és engedje le az aprítót.
- Állítsa le a motort, és vegye ki az indítókulcsot.
- Távolítsa el a felső fedelet.
- Távolítsa el és selejtezze az olajszűrőt (Ábra 55).



Ábra 55

- Töltőnyílásfedél
- Hidraulikaszűrő

- Helyezze be az új hidraulikaszűrőt és a töltőnyílásfedelelet (Ábra 55), majd húzza meg a felső csavart 13–15,5 N·m nyomatékkal.
- Törölje le a folyadékcseppeket, ha vannak.
- Szerelje fel a fedelet.

A hidraulikafolyadék cseréje

Szolgáltatásszünet: Minden 400 órában/Évente (amelyik előbb van)

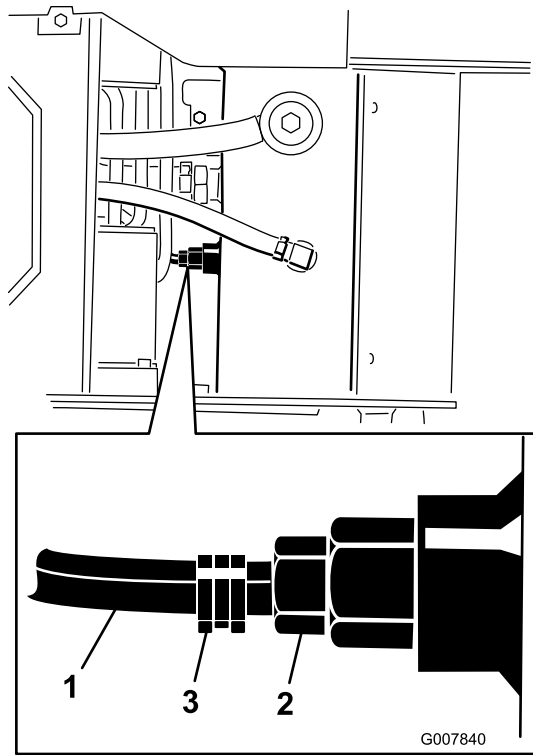
- Parkolja le a gépet sík talajon, húzza be a rögzítőféket (ha van) és engedje le az aprítót.
- Állítsa le a motort, és vegye ki az indítókulcsot.
- Várja meg, amíg a gép teljesen lehűl.
- Távolítsa el a felső fedelet.
- Távolítsa el a hidraulikatartály töltőnyílásfedelét és a szűrőt (Ábra 54).
- Helyezzen egy 37,8 l befogására alkalmas leeresztőedényt a hidraulikatartály alá.
- Nyomja össze a tömlőbilincset, majd húzza le a bilincset és a tömlőt a hidraulikatartályról, lehetővé téve a hidraulikafolyadéknak a tömlőből az edénybe történő lefolyását.

Az aprító karbantartása

A fogak cseréje

Szolgáltatásszünet: Minden egyes használat előtt, vagy naponta—Ellenőrizze a fogak állapotát; forgassa el vagy cserélje ki a kopott vagy sérült fogakat, és húzza meg az összes fog anyáját.

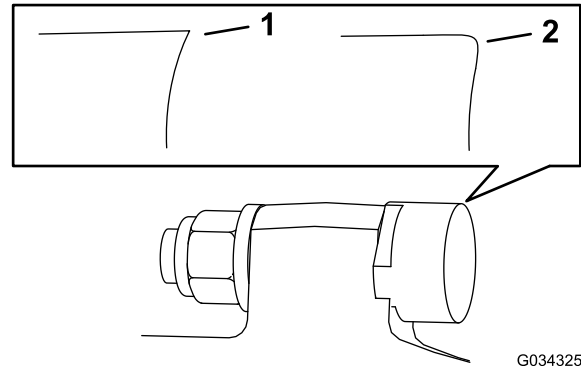
A fogakat érő nagy fokú kopás miatt ezeket az alkatrészeket rendszeres időközönként cserélni kell (Ábra 57).



Ábra 56

g007840

1. Tömlő
2. Hidraulikatartály-csatlakozó
3. Tömlőbilincs



Ábra 57

G034325

g034325

1. Éles fog
2. Elkopott fog

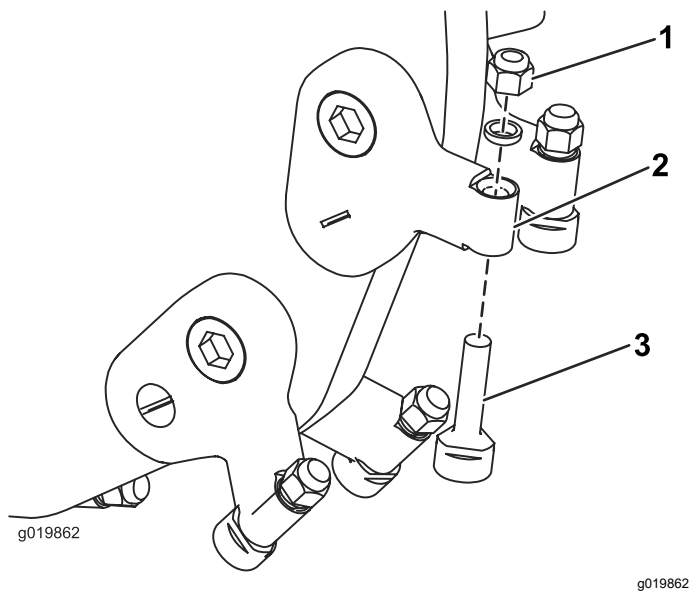
8. Ha elkészült, illesse a tömlőt a csatlakozóra, és rögzítse a tömlőbilincs segítségével.

Megjegyzés: A fáradt olaj ártalmatlanítását végezze tanúsítással rendelkező újrahasznosító központban.

9. Töltse fel a hidraulikatartályt hidraulikafolyadékkal; lásd: [A hidraulikafolyadékra vonatkozó előírások \(oldal 38\)](#).
10. Helyezze be a hidraulikaszűrőt és a töltőnyílásfedelelet (Ábra 54), majd húzza meg a felső csavart 13–15,5 Nm nyomatékkal.
11. Indítsa be a motort, és járassa pár percig.
12. Állítsa le a motort.
13. Ellenőrizze a hidraulikafolyadék szintjét, és szükség esetén töltsön utána, lásd: [A hidraulikafolyadék szintjének ellenőrzése \(oldal 38\)](#).
14. Törölje le a folyadékcseppeket, ha vannak.
15. Szerelje fel a fedelet.

Minden fog 3 állásba állítható, így a fog cseréje előtt kétszer elforgathatja, hogy egy új éles fog jöjjön elő. A fog elforgatásához lazítsa meg a fogat rögzítő anyát (Ábra 58). Tolja előre a fogat, és forgassa el egyharmad fordulattal, hogy a nem használt éle kerüljön kívülre. Húzza meg a fogat rögzítő anyát 68 Nm nyomatékkal.

A fog cseréjéhez távolítsa el a fogat rögzítő anyát, majd szerelje le a fogat, ezután szereljen fel egy új fogat, távtartót és anyát ugyanarra a helyre (Ábra 58). Húzza meg a fogat rögzítő anyát 68 Nm nyomatékkal.



Ábra 58

- | | |
|-------------|--------|
| 1. Anya | 3. Fog |
| 2. Fogtartó | |

Tisztítás

A hulladék eltávolítása a gépről

Szolgáltatásszünet: Minden használat után

Fontos: Eltömődött hűtőrácsokkal, szennyezett vagy eltömődött hűtőbordákkal és/vagy hűtőburkolatokkal üzemeltetve a motor károsodhat a túlhevüléstől.

1. Parkolja le a gépet sík talajon, húzza be a rögzítőféket (ha van) és engedje le az aprítót.
2. Állítsa le a motort, vegye ki a kulcsot és várja meg, amíg a motor lehűl.
3. Törölje le a szennyeződést a légszűrőről.
4. Tisztítsa le minden, a motorra és a kipufogódobra rakódott hulladékot kefével vagy légárammal.

Fontos: A szennyeződést célszerűbb sűrített levegővel kifújni, mint vízzel kimosni. Ha vizet használ, ügyeljen arra, hogy ne kerüljön víz az elektromos alkatrészekre és a hidraulikus szelepekre. Ne használjon magasnyomású mosót. A nagynyomású vízszugár károsíthatja az elektromos rendszert és a hidraulikarendszer szelepeit, vagy kimoshatja a zsírt.

5. Tisztítsa meg az olajhűtőt a törmeléktől.

Tárolás

Biztonságos tárolás

- Tárolás előtt hagyja a gépet lehűlni.
- Ne tárolja a gépet üzemanyag és nyílt láng közelében.

Tárolás

Szolgáltatásszünet: Minden egyes használat előtt, vagy naponta

Évente, vagy tárolás előtt

Évente, vagy tárolás előtt

1. Parkolja le a gépet sík talajon, húzza be a rögzítőféket (ha van) és engedje le az aprítót.
2. Állítsa le a motort, és vegye ki az indítókulcsot.
3. Távolítsa el a szennyeződéseket és lerakódásokat a gép összes külső felületéről, különösen a motorról. Tisztítsa le a koszt és a kaszálékot a hengerfej bordái közül és a ventilátorházból.

Fontos: A gépet kímélő mosószerrel és vízzel is lemoshatja. Ne használjon a lemosásához nagynyomású mosót. Kerülje a bő víz használatát, különösen a vezérlőpanel, a motor, a hidraulikaszivattyúk és a hidraulikus motorok környékén.

4. Végezze el a légszűrő szervizelését; lásd: [A légszűrő szervizelése \(oldal 24\)](#).
5. Zsírozza meg a gépet; lásd: [A gép zsírzása \(oldal 23\)](#).
6. Cserélje le a motorolajat; lásd: [A motorolaj cseréje \(oldal 25\)](#).
7. Vegye ki a gyújtógyertyát, és ellenőrizze az állapotát, lásd: [A gyújtógyertyák szervizelése \(oldal 27\)](#).
8. 30 napon túli tárolásra a következő módon kell a gépet felkészíteni:
 - A. Töltsön üzemanyag-stabilizáló/-kondicionáló adalékot a tartályban lévő friss üzemanyaghoz. Kövesse a stabilizáló gyártójának keverési utasításait. Ne használjon alkohol alapú üzemanyag-stabilizálót (etanolt vagy metanolt).
 - B. Járassa a motort 5 percen át, hogy eloszlassa a kondicionált üzemanyagot az üzemanyagrendszerben.
 - C. Állítsa le a motort, hagyja lehűlni, majd egy pumpás szifon segítségével ürítse le az üzemanyagtartályt.

- D. Indítsa be a motort, és hagyja jární, amíg le nem áll.
- E. Aktiválja a hidegindítót.
- F. Indítsa be és járassa a motort, amíg már nem indul be újra.
- G. Gondoskodjon az üzemanyag hulladékéelhelyezéséről megfelelő módon. Hasznosítsa újra a helyi előírások szerint.

Fontos: Ne tárolja az üzemanyag-stabilizálót/-kondicionálót hosszabban, mint ahogy a gyártója javasolja.

9. A kiszerezelt gyújtógyertya nyílásán át töltsön 2 evőkanál motorolajat a hengerekbe.
10. Helyezzen egy rongyot a gyertya furatára, hogy felfogja az esetleges olajpermetet, majd az indítómotorral vagy berántózsínórral oszlassa el az olajat a hengerben.
11. Szerelje be a gyújtógyertyát, de ne helyezze rá a gyertyakábelt.
12. Tölts fel az akkumulátort; lásd: [Az akkumulátor töltése \(oldal 31\)](#).
13. Ellenőrizze és állítsa a lánctalpfeszességet; lásd: [A lánctalpfeszesség ellenőrzése és beállítása \(oldal 33\)](#).
14. Ellenőrizze és húzza meg az összes kötőelemet. Javítsa meg vagy cserélje le a károsodott alkatrészeket.
15. Fesse be az összes karcos vagy csupasz fémfelületet a hivatalos márkakereskedéstől beszerzett javítófestékkel.
16. Tárolja a gépet tiszta, száraz garázsban vagy tárolóhelyiségben. Vegye ki az indítókulcsot és tegye el olyan helyre, ahol megtalálja.
17. A védelme érdekében takarja le és tartsa tisztán a gépet.

Hibakeresés és elhárítás

Probléma	Lehetséges ok	Javító intézkedés
Az indítómotor nem forgatja a motort.	<ol style="list-style-type: none"> 1. Az akkumulátor lemerült. 2. A villamos csatlakozók korrodáltak vagy lazák. 3. Meghibásodott egy relé vagy kapcsoló. 	<ol style="list-style-type: none"> 1. Töltse fel vagy cserélje ki az akkumulátort. 2. Ellenőrizze, megfelelően érintkeznek-e a villamos csatlakozók. 3. Vegye fel a kapcsolatot a hivatalos márkakereskedővel.
A motor nem indul be, nehezen indul be vagy leáll.	<ol style="list-style-type: none"> 1. Az üzemanyagtartály kiürült. 2. Az üzemanyag-elzárószelep zárt. 3. A vezérlőkarok nincsenek semleges állásban. 4. A hidegindító nincs aktiválva. 5. A légszűrő elkoszolódott. 6. A gyújtógyertya kábele meglazult vagy nem csatlakozik. 7. A gyújtógyertya rozsdafoltos, elszennyeződött, vagy az elektródahézag nem megfelelő. 8. Szennyeződés, víz vagy állott üzemanyag van az üzemanyagrendszerben. 	<ol style="list-style-type: none"> 1. Töltse fel friss üzemanyaggal. 2. Nyissa ki az üzemanyag-elzárószelepet. 3. Állítsa a vezérlőkarokat semleges állásba. 4. Tolja a hidegindító kart teljesen előre. 5. Tisztítsa meg vagy cserélje ki a légszűrőbetéteket. 6. Helyezze a kábelt a gyertyapipára. 7. Szereljen be egy új, megfelelő légrésű gyújtógyertyát. 8. Vegye fel a kapcsolatot a hivatalos márkakereskedővel.
A motor gyenge.	<ol style="list-style-type: none"> 1. Túl nagy a motor terhelése. 2. A légszűrő elkoszolódott. 3. Kevés a motorolaj a forgattyúházban. 4. A motor ventilátorháza alatt eltömődtek a hűtőbordák vagy a levegőjáratok. 5. A gyújtógyertya rozsdafoltos, elszennyeződött, vagy az elektródahézag nem megfelelő. 6. Szennyeződés, víz vagy állott üzemanyag van az üzemanyagrendszerben. 	<ol style="list-style-type: none"> 1. Csökkentse a munkasebességet. 2. Tisztítsa meg vagy cserélje ki a légszűrőbetéteket. 3. Ellenőrizze, majd töltsön olajat a forgattyúházba. 4. Távolítsa el az eltömődést a hűtőbordák közül és a levegőjáratokból. 5. Szereljen be egy új, megfelelő légrésű gyújtógyertyát. 6. Vegye fel a kapcsolatot a hivatalos márkakereskedővel.
A motor túlmelegszik.	<ol style="list-style-type: none"> 1. Túl nagy a motor terhelése. 2. Kevés a motorolaj a forgattyúházban. 3. A motor ventilátorháza alatt eltömődtek a hűtőbordák vagy a levegőjáratok. 	<ol style="list-style-type: none"> 1. Csökkentse a munkasebességet. 2. Ellenőrizze, majd töltsön olajat a forgattyúházba. 3. Távolítsa el az eltömődést a hűtőbordák közül és a levegőjáratokból.
A motor rendellenes vibrációja tapasztalható.	<ol style="list-style-type: none"> 1. A motor rögzítőcsavarjai kilazultak. 	<ol style="list-style-type: none"> 1. Húzza meg a motor rögzítőcsavarjait.
A gép nem indul el sem előre-, sem hátramenetben.	<ol style="list-style-type: none"> 1. A hidraulikafolyadék szintje alacsony. 2. A vontatási szelepek nyitottak. 3. A hidraulika-rendszer károsodott. 	<ol style="list-style-type: none"> 1. Ellenőrizze és töltsen fel a hidraulikafolyadékot. 2. Zárja el a vontatási szelepeket. 3. Vegye fel a kapcsolatot a hivatalos márkakereskedővel.

Probléma	Lehetséges ok	Javító intézkedés
Az aprító nem forog.	<ol style="list-style-type: none"> 1. Egy fadarab vagy kő szorulhatott az aprítóba. 2. Az aprító hajtásrendszere sérült. 3. A hidraulikarendszer eltömődött, szennyezett vagy sérült. 	<ol style="list-style-type: none"> 1. Állítsa le a motort, és távolítsa el az akadályt egy bottal. 2. Vegye fel a kapcsolatot a hivatalos márkakereskedővel. 3. Vegye fel a kapcsolatot a hivatalos márkakereskedővel.
Az aprító nem vág kellő sebességgel.	<ol style="list-style-type: none"> 1. A fogak elkoptak. 2. A hidraulikarendszer túlmelegedett. 3. A hidraulikarendszer eltömődött, szennyezett vagy sérült. 	<ol style="list-style-type: none"> 1. Forgassa el vagy cserélje ki a fogakat. 2. Állítsa le a gépet, majd hagyja a rendszert lehűlni. 3. Vegye fel a kapcsolatot a hivatalos márkakereskedővel.

Megjegyzések:

Megjegyzések:

EEA/UK adatvédelmi nyilatkozat

A Toro az alábbi módon használja fel az Ön személyes adatait

A The Toro Company („Toro”) tiszteltben tartja személyes adatainak bizalmasságát. Amikor megvásárolja valamelyik termékünket, birtokunkba kerülhet néhány személyes adata közvetlenül Öntől vagy a helyi Toro vállalaton, illetve -kereskedőn keresztül. A Toro ezeket az információkat a szerződéses kötelezettségek teljesítése céljából – például jótállás nyilvántartásba vételére, jótállási igény feldolgozása vagy termék visszahívása esetén történő kapcsolatfelvételre és jogszerű üzleti célokra – használja fel, például a vevői elégedettség mérése, termékeink javítása vagy olyan termékinformációk biztosítása érdekében, amelyek érdekesek lehetnek az Ön számára. A Toro a fenti tevékenységek bármelyikével kapcsolatban megoszthatja az Ön adatait a Toro kapcsolt vállalkozásaival, kereskedőivel vagy más üzleti partnereivel. Személyes adatait akkor is nyilvánosságra hozhatjuk, ha a törvény ezt előírja, vagy ha vállalkozás eladásával, vásárlásával vagy egyesülésével kapcsolatban merül fel erre igény. Marketingcélokból soha nem adjuk ki az Ön személyes adatait más vállalat számára.

Személyes adatai megőrzése

A Toro a személyes adatait addig őrzi meg, amíg az a fenti célokból fontos lehet, valamint a jogszabályi előírásoknak megfelelően. A hatályos megőrzési időszakkal kapcsolatos további tájékoztatásért vegye fel a kapcsolatot a következő címmel: legal@toro.com.

A Toro biztonsággal kapcsolatos elkötelezettsége

Személyes adatait az Egyesült Államokban vagy más olyan országban is feldolgozhatják, amely kevésbé szigorú adatvédelmi jogszabályokkal rendelkezik, mint a lakóhely szerinti országa. Amikor adatait a lakóhelye szerinti országon kívül továbbítjuk, megteszük a jogilag megkövetelt lépéseket adatai védelmének biztosítása érdekében, valamint annak biztosítása céljából, hogy azokat biztonságosan kezeljük.

Hozzáférés és helyesbítés

Önnek joga van személyes adatai kijavításához vagy felülvizsgálatához, illetve az adatok feldolgozásának tiltásához vagy korlátozásához. Ezek kapcsán írjon a legal@toro.com címre. Ha aggódalmi vannak azzal kapcsolatban, hogy a Toro miként kezeli az Ön adatait, bátran tegye fel kérdéseit közvetlenül nekünk. Felhívjuk figyelmét, hogy az európai lakosoknak jogukban áll panaszt tenni az adatvédelmi hatóságnál.

65. számú kaliforniai indítvány, figyelmeztetési információk

Mi ez a figyelmeztetés?

Találkozhat olyan termékkel, amelyen az alábbi figyelmeztető címke látható:



FIGYELMEZTETÉS: Rákot okozó és a szaporítószervekre káros hatások –
www.p65Warnings.ca.gov.

Mi az a 65. indítvány?

A 65. indítvány hatálya minden olyan vállalatra érvényes, amely Kaliforniában működik, Kaliforniában értékesít termékeket, Kaliforniában gyárt vagy oda hoz be termékeket. Az indítvány engedélyezi, hogy a kaliforniai kormányzó kezelje és közzétegye a rákot, a születési rendellenességeket és/vagy más reprodukív károkat okozó vegyi anyagok jegyzékét. Az évente frissülő listán több száz, a mindennapi használatú cikkekben megtalálható vegyi anyag szerepel. A 65. indítvány célja a nyilvánosság tájékoztatása az ilyen vegyi anyagoknak való kitétségről.

A 65. indítvány nem tiltja be az ilyen vegyi anyagokat tartalmazó termékek értékesítését, csak előírja, hogy jelenjen meg az ezzel kapcsolatos figyelmeztetés a terméken, annak csomagolásán vagy a hozzá mellékelte dokumentációban. A 65. indítvány figyelmeztetése azt sem jelenti, hogy a termék megsért bármilyen termékbiztonsági szabványt vagy előírást. Kalifornia kormánya egyértelművé tette, hogy a 65. indítvány figyelmeztetése „nem szabályozási határozat, amely szerint a termék »biztonságosnak« vagy »nem biztonságosnak« tekinthető”. Sok ilyen vegyi anyag évek óta használatos a mindennapi termékekben, dokumentált károsító hatás nélkül. További tájékoztatás:

A 65. indítvány figyelmeztetése azt jelenti, hogy a vállalat 1) értékelt a kitétséget, és arra a megállapításra jutott, hogy az meghaladja a „nem jelentős kockázati szintet”; vagy 2) úgy döntött, hogy a figyelmeztetést saját belátása szerint a felsorolt vegyi anyagok jelenléte miatt kihelyezi anélkül, hogy felmérné az esetleges kitétség mértékét.

Ez a törvény mindenütt érvényes?

A 65. indítvány figyelmeztetése kizárólag a kaliforniai törvények hatálya alatt kötelező érvényűek. A figyelmeztetések Kaliforniában számos helyen, beleértve, de nem kizárólagosan éttermekben, élelmiszerboltokban, szállodákban, iskolákban és kórházakban, valamint termékek széles skáláján láthatók. Emellett egyes online és postai úton forgalmazó kiskereskedők is kihelyezik a 65. indítvány figyelmeztetéseit a weboldalukon vagy a katalógusaikban.

Hogyan viszonyulnak a kaliforniai figyelmeztetések a szövetségi határokhoz?

A 65. indítvány előírásai gyakran szigorúbbak a szövetségi és nemzetközi előírásoknál. Számos olyan anyag létezik, amelynél ki kell helyezni a 65. indítvány figyelmeztetését már olyan szint elérésekor is, amely jóval alacsonyabb a szövetségre elírt határértéknél. A 65. indítvány előírt figyelmeztetési szintje ólom esetében például 0,5 µg/nap, amely jóval alacsonyabb a szövetségi és a nemzetközi szabványok szerinti értéknél.

Miért nem látható minden hasonló terméken ez a figyelmeztetés?

- A Kaliforniában értékesített termékeken kötelező a 65. indítvány szerinti feliratozás, a másol értékesítettek esetében viszont nem.
- A 65. indítvány által érintett vállalat köthet olyan megállapodást, amely előírja a 65. indítvány figyelmeztetéseinek kihelyezését a termékeire, míg más hasonló termékeket gyártó vállalatokra esetleg nem érvényes ilyen követelmény.
- A 65. indítvány hatálya nem konzisztens.
- Dönthet úgy a vállalat, hogy nem ad figyelmeztetést, mert arra a következtetésre jut, hogy a 65. indítvány szerint nem kötelesek erre; de a termékre vonatkozó figyelmeztetések hiánya nem jelenti azt, hogy a termék mentes a felsorolt vegyi anyagoktól hasonló szinteken.

Miért teszi ki a Toro ezt a figyelmeztetést?

A Toro úgy döntött, hogy a lehető legtöbb információt megadja vásárlóinak a termékeiről, hogy jól megalapozott döntést hozhassanak a megvásárolni kívánt termékkel és annak használatával kapcsolatban. A Toro egyes esetekben egy vagy több felsorolt vegyi anyag jelenlétének ismeretében a kitétség szintjének értékelése nélkül ad figyelmeztetést, mivel nem minden felsorolt vegyi anyag rendelkezik kitétségi határértékkel. Habár a Toro-termékek esetében a kitétség elhanyagolható, vagy az jóval a „nem jelentős kockázat” tartományába esik, a biztonság érdekében a Toro úgy határozott, hogy kihelyezi a 65. indítvány figyelmeztetéseit. Továbbá ha a Toro nem biztosítja ezeket a figyelmeztetéseket, Kalifornia állam vagy egyes magánügyfelek pert indíthatnak, hogy érvényt szerezzenek a 65. indítvány betartásának, ami jelentős büntetéssel jár.