



**Count on it.**

**Manuel de l'utilisateur**

**Tondeuse GrandStand®  
Revolution avec unité de  
coupe TURBO FORCE® de 122 ou  
152 cm (48 ou 60 pouces)**

N° de modèle 18562—N° de série 414265544 et suivants

N° de modèle 18564—N° de série 414265686 et suivants



## ⚠ ATTENTION

### CALIFORNIE

#### Proposition 65 - Avertissement

Le cordon d'alimentation de cette machine contient du plomb, une substance chimique considérée par l'état de Californie comme susceptible de provoquer des malformations congénitales et autres troubles de la reproduction. Lavez-vous les mains après avoir manipulé la batterie.

Les bornes de la batterie et accessoires connexes contiennent du plomb et des composés de plomb. L'état de Californie considère ces substances chimiques comme susceptibles de provoquer des cancers et des troubles de la reproduction. Lavez-vous les mains après avoir manipulé la batterie.

L'utilisation de ce produit peut entraîner une exposition à des substances chimiques considérées pas l'état de Californie comme capables de provoquer des cancers, des anomalies congénitales ou d'autres troubles de la reproduction.

complémentaires, munissez-vous des numéros de modèle et de série du produit et contactez un dépositaire-réparateur ou le service client Toro agréé. La [Figure 1](#) indique l'emplacement des numéros de modèle et de série du produit. Inscrivez les numéros dans l'espace réservé à cet effet.

**Important:** Avec votre appareil mobile, vous pouvez scanner le code QR sur l'autocollant du numéro de série (le cas échéant) pour accéder à l'information sur la garantie, les pièces et autres renseignements concernant le produit.



Figure 1

g374766

1. Emplacement des numéros de modèle et de série

N° de modèle \_\_\_\_\_

N° de série \_\_\_\_\_

## Introduction

Cette tondeuse autoportée à lames rotatives est destinée aux professionnels et aux utilisateurs temporaires. Elle est principalement conçue pour tondre les pelouses entretenues régulièrement des terrains privés et commerciaux. L'utilisation de ce produit à d'autres fins que celle prévue peut être dangereuse pour vous-même et toute personne à proximité.

Lisez attentivement cette notice pour apprendre comment utiliser et entretenir correctement le produit, et éviter ainsi de l'endommager ou de vous blesser. L'utilisateur est responsable de l'utilisation sûre et correcte du produit.

Pour plus d'information, y compris des conseils de sécurité, des documents de formation, des renseignements concernant un accessoire, pour obtenir l'adresse d'un dépositaire ou pour enregistrer votre produit, rendez-vous sur le site [www.Toro.com](http://www.Toro.com).

Pour obtenir des prestations de service, des pièces Toro d'origine ou des renseignements

# Table des matières

Sécurité .....	4
Consignes de sécurité générales pour la machine .....	4
Consignes de sécurité pour la tondeuse à gazon .....	6
Messages de sécurité supplémentaires .....	6
Autocollants de sécurité et d'instruction .....	8
Mise en service .....	12
Réglage des paramètres de la machine .....	12
Montage mural du chargeur de batterie .....	12
Charge des batteries .....	12
Vue d'ensemble du produit .....	12
Commandes .....	13
Affichage de l'InfoCenter Display .....	13
Caractéristiques techniques .....	17
Outils et accessoires .....	17
Avant l'utilisation .....	17
Consignes de sécurité avant l'utilisation .....	17
Procédures d'entretien quotidien .....	18
Utilisation du système de sécurité .....	18
Pendant l'utilisation .....	19
Consignes de sécurité pendant l'utilisation .....	19
Démarrage de la machine .....	20
Arrêt de la machine .....	20
Fonctionnement de la commande des lames (PDF) .....	21
Éjection latérale ou déchiquetage de l'herbe .....	21
Utilisation de la plate-forme .....	22
Conduite de la machine .....	22
Réglage de la hauteur de coupe .....	23
Réglage des galets anti-scalp .....	24
Réglage de l'inclinaison du tablier de coupe .....	24
Utilisation de masses .....	25
Contrôle du niveau de charge du système de batteries .....	25
Après l'utilisation .....	26
Consignes de sécurité après l'utilisation .....	26
Consignes de sécurité concernant la batterie et le chargeur .....	26
Déplacement d'une machine en panne .....	27
Transport de la machine .....	28
Transport des batteries ion-lithium .....	30
Utilisation du chargeur de batteries ion-lithium .....	30
Entretien .....	32
Consignes de sécurité pendant l'entretien .....	32
Programme d'entretien recommandé .....	32
Procédures avant l'entretien .....	33
Accès aux composants internes .....	33
Lubrification .....	34
Graissage de la machine .....	34

Graissage des pivots des roues pivotantes avant .....	34
Graissage des moyeux des roues pivotantes .....	34
Entretien du système électrique .....	35
Utilisation du coupe-batterie .....	35
Entretien des batteries .....	35
Entretien des batteries ion-lithium .....	36
Entretien du chargeur de batteries .....	36
Emplacement des fusibles .....	36
Entretien du système d'entraînement .....	37
Contrôle de la pression des pneus .....	37
Réglage du roulement de pivot de roue pivotante .....	37
Entretien des roues pivotantes et des roulements .....	38
Contrôle des écrous de roues .....	38
Vidange du liquide de transmission .....	39
Réglage de la plage de vitesse maximale .....	39
Entretien des commandes .....	41
Étalonnage des leviers .....	41
Réglage du parallélisme des roues .....	42
Réglage des leviers de commande de déplacement .....	42
Entretien du tablier de coupe .....	43
Entretien des lames .....	43
Mise à niveau du tablier de coupe .....	45
Réglage du ressort de levage du tablier .....	47
Remplacement du déflecteur d'herbe .....	48
Nettoyage .....	49
Nettoyage du dessous du tablier de coupe .....	49
Élimination des déchets .....	49
Remisage .....	49
Nettoyage et remisage .....	49
Conseils de remisage des batteries .....	49
Rangement du chargeur .....	50
Dépistage des défauts .....	51
Schémas .....	53

# Sécurité

## Consignes de sécurité générales pour la machine



**ATTENTION** – Lisez toutes les consignes de sécurité, instructions, illustrations et spécifications qui accompagnent cette machine.

**Le non respect des mises en garde et des consignes peut entraîner des chocs électriques, un incendie et/ou des blessures graves.**

Le terme « machine » utilisé dans toutes les mises en garde ci-après renvoie à toute machine branchée sur le secteur (câblée) ou alimentée par batterie (sans fil).

### 1. Sécurité dans la zone de travail

- A. **La zone de travail doit toujours être propre et bien éclairée.** *Les endroits sombres et encombrés sont propices aux accidents.*
- B. **N'utilisez pas la machine dans des atmosphères explosives, en présence de liquides, gaz ou poussières inflammables par exemple.** *La machine produit des étincelles qui peuvent enflammer la poussière ou les émanations.*
- C. **Tenez les enfants et les spectateurs à distance de la machine en marche.** *Les distractions peuvent vous faire perdre le contrôle de la machine.*

### 2. Consignes de sécurité électrique

- A. **Les fiches de la machine doivent correspondre au type de prise utilisé. Ne modifiez jamais la fiche électrique de quelque façon que ce soit. N'utilisez pas d'adaptateurs avec une machine reliée à la terre.** *Les fiches non modifiées et les prises correspondantes réduisent le risque de choc électrique.*
- B. **Évitez tout contact du corps avec des surfaces reliées à la terre ou à la masse, par exemple tuyaux, radiateurs, cuisinières et réfrigérateurs.** *Le risque de choc électrique est accru si votre corps est relié à la terre ou à la masse.*
- C. **N'exposez pas la machine à la pluie ou à l'humidité.** *Toute infiltration d'eau dans la machine augmente le risque de choc électrique.*
- D. **Ne maltraitez pas le cordon d'alimentation. N'utilisez jamais le cordon pour transporter, tirer ou**

**débrancher la machine. Gardez le cordon à l'écart des sources de chaleur, de la graisse, des arêtes vives ou des pièces mobiles.** *Les cordons endommagés ou emmêlés augmentent le risque de choc électrique.*

- E. **Si vous utilisez la machine à l'extérieur, utilisez toujours une rallonge adaptée à l'usage extérieur.** *L'utilisation d'une rallonge prévue pour l'usage extérieur réduit le risque de choc électrique.*

- F. **Si l'utilisation de la machine dans un lieu humide ne peut être évitée, utilisez une alimentation protégée par un disjoncteur différentiel (RCD).** *L'utilisation d'un disjoncteur différentiel réduit le risque de choc électrique.*

### 3. Sécurité personnelle

- A. **Restez alerte, concentrez-vous sur votre tâche et faites preuve de bon sens lorsque vous utilisez la machine. N'utilisez pas la machine si vous êtes fatigué(e) ou sous l'emprise de l'alcool, de médicaments ou de drogues.** *Un seul moment d'inattention pendant l'utilisation de la machine peut entraîner de graves blessures.*
- B. **Utilisez un équipement de protection individuelle. Portez une protection oculaire.** *Les équipements de protection, tels masques antipoussière, chaussures de sécurité à semelle antidérapante ou protections antibruit, utilisés de manière pertinente réduisent les risques de blessures.*
- C. **Évitez les démarrages accidentels. Assurez-vous que l'interrupteur d'alimentation est à la position Arrêt avant de brancher la machine sur une source d'alimentation et/ou une batterie.** *Des accidents peuvent se produire si vous mettez la machine sous tension alors que l'interrupteur est à la position Marche.*
- D. **Retirez toute clé de réglage avant de mettre la machine en marche.** *Une clé oubliée sur une pièce rotative de la machine peut vous blesser.*
- E. **Ne vous penchez pas trop en avant en travaillant. Tenez-vous toujours bien d'aplomb et maintenez votre équilibre.** *Vous garderez ainsi le contrôle de la machine si un événement inattendu se produit.*
- F. **Portez des vêtements adéquats. Ne portez pas de vêtements amples ni de**

**bijoux pendants. N'approchez pas les cheveux ni les vêtements des pièces mobiles.** *Les vêtements amples, les bijoux pendants ou les cheveux longs peuvent se prendre dans les pièces mobiles.*

- G. **Si des dispositifs sont fournis pour le raccordement d'équipements de dépoussiérage et de récupération des poussières, assurez-vous qu'ils sont connectés et utilisés correctement.** *L'utilisation d'un dispositif de récupération des poussières peut réduire les risques associés aux poussières.*
- H. **Même si vous avez l'habitude d'utiliser la machine, ne relâchez pas votre attention et n'ignorez pas les principes de sécurité de la machine.** *Une imprudence peut causer des blessures graves en une fraction de seconde.*
4. **Utilisation et entretien de la machine**
- A. **Ne faites pas forcer la machine. Utilisez la machine qui convient pour la tâche à accomplir.** *La machine correcte donnera de meilleurs résultats et sera plus sûre si elle est utilisée dans les limites prévues.*
- B. **N'utilisez pas la machine si l'interrupteur d'alimentation ne permet pas de la mettre en marche et de l'arrêter correctement.** *Toute machine qui ne peut pas être commandée par l'interrupteur d'alimentation est dangereuse et doit être réparée.*
- C. **Débranchez la machine de la source d'alimentation et/ou enlevez la batterie, si elle est amovible, avant d'effectuer des réglages, de changer d'accessoire ou de ranger la machine.** *Ces précautions réduisent le risque de démarrage accidentel de la machine.*
- D. **Lorsque la machine ne sert pas, rangez-la hors de portée des enfants et ne confiez son utilisation qu'à des personnes en connaissant parfaitement le maniement et ayant lu ces instructions.** *La machine est dangereuse entre les mains d'utilisateurs novices.*
- E. **Faites l'entretien de la machine et des accessoires. Assurez-vous qu'aucune pièce n'est mal alignée, grippée, cassée ou présente tout autre défaut qui pourrait affecter le fonctionnement de la machine. Si la machine est endommagée, faites-la réparer avant de l'utiliser. De nombreux accidents sont causés par une machine en mauvais état.**
- F. **Maintenez les outils de coupe propres et bien affûtés.** *Les outils de coupe entretenus correctement et bien affûtés sont moins susceptibles de se bloquer et sont plus faciles à contrôler.*
- G. **Utilisez la machine, les accessoires et les outils rapportés, etc., en conformité avec ces instructions, en tenant compte des conditions de travail et de la tâche à réaliser.** *L'utilisation de la machine pour des opérations autres que celles prévues peut engendrer une situation dangereuse.*
- H. **Gardez les poignées et les surfaces de préhension sèches, propres et exemptes d'huile et de graisse.** *Les poignées et les surfaces de préhension glissantes ne permettent pas de manipuler et de contrôler la machine de manière sécuritaire si une situation imprévue se présente.*
5. **Utilisation et entretien des machines à batterie**
- A. **Effectuez la recharge uniquement avec le chargeur spécifié par le fabricant.** *Un chargeur convenant à un type de batterie spécifique peut créer un risque d'incendie s'il est utilisé avec une autre batterie.*
- B. **Utilisez la machine uniquement avec les batteries spécifiquement prévues.** *L'utilisation d'autres batteries peut créer un risque de blessure et d'incendie.*
- C. **Lorsque la batterie ne sert pas, rangez-la à distance d'objets métalliques tels que trombones, pièces de monnaie, clés, clous, vis ou autre petit objet métallique qui pourrait relier les bornes entre elles.** *Un court-circuit aux bornes de la batterie peut causer des brûlures ou un incendie.*
- D. **Du liquide peut s'échapper de la batterie en cas d'utilisation abusive; évitez tout contact avec le liquide. En cas de contact accidentel, rincez à l'eau. En cas de contact du liquide avec les yeux, consultez également un médecin. Le liquide qui s'échappe de la batterie peut causer des irritations ou des brûlures.**
- E. **N'utilisez pas une batterie ou une machine endommagée ou modifiée.** *Les batteries endommagées ou modifiées peuvent se comporter de manière imprévisible et causer un incendie, une explosion ou des blessures.*
- F. **N'exposez pas la batterie ou la machine au feu ou à une température excessive.**

*L'exposition au feu ou à une température supérieure à 130 °C peut causer une explosion.*

- G. **Suivez toutes les instructions de charge et ne chargez pas la batterie ou la machine en dehors de la plage de température spécifiée dans les instructions.** *Une charge incorrecte ou à une température en dehors de la plage spécifiée peut endommager la batterie et augmenter le risque d'incendie.*

## 6. Entretien

- A. **Confiez l'entretien de votre machine à un réparateur qualifié utilisant exclusivement des pièces de rechange identiques.** *Cela permet de maintenir la sécurité de la machine.*
- B. **Ne faites jamais l'entretien des batteries si elles sont endommagées.** *L'entretien des batteries ne doit être effectué que par le fabricant ou des prestataires de services autorisés.*

# Consignes de sécurité pour la tondeuse à gazon

- A. **N'utilisez pas la tondeuse à gazon par mauvais temps, surtout s'il existe un risque de foudre.** *Cela réduit le risque d'être frappé(e) par la foudre.*
- B. **Inspectez soigneusement la zone où la tondeuse doit être utilisée pour vérifier si des animaux sont présents.** *En effet, la tondeuse en marche pourrait blesser des animaux.*
- C. **Inspectez soigneusement la zone de travail et enlevez tout objet susceptible d'être projeté par la machine (pierres, jouets, branches, os, etc.).** *Les objets projetés peuvent causer de graves blessures.*
- D. **Avant d'utiliser la tondeuse, vérifiez toujours que les lames et l'ensemble de coupe ne sont pas usés ou endommagés.** *Les pièces usées ou endommagées augmentent le risque de blessure.*
- E. **Gardez les protections en place. Les protections doivent être en bon état et correctement montées.** *Une protection desserrée, endommagée ou qui ne fonctionne pas correctement peut causer des blessures.*
- F. **Gardez toutes les prises d'air dégagées.** *Les prises d'air bouchées et les débris peuvent faire surchauffer la machine ou causer un incendie.*
- G. **Portez toujours des chaussures de sécurité à semelle antidérapante pour utiliser la**

**tondeuse. N'utilisez jamais la tondeuse pieds nus ou en sandales.** *Cela réduit le risque de blessures au pied en cas de contact avec la lame en rotation.*

- H. **Portez toujours un pantalon quand vous utilisez la tondeuse.** *Vous risquez plus d'être blessé(e) par des objets projetés si votre peau est à nu.*
- I. **N'utilisez pas la tondeuse sur des pentes très escarpées.** *Vous risquerez moins de perdre le contrôle de la machine, de glisser et de tomber, et donc de vous blesser.*
- J. **Lorsque vous travaillez sur des pentes, veillez toujours à ne pas perdre l'équilibre, travaillez toujours transversalement sur la pente, jamais dans le sens de la pente, et faites preuve de la plus grande prudence quand vous changez de direction.** *Vous risquerez moins de perdre le contrôle de la machine, de glisser et de tomber, et donc de vous blesser.*
- K. **Redoublez de prudence lorsque vous reculez ou que vous tirez la machine vers vous.** *Tenez toujours compte de votre environnement.*
- L. **Ne touchez pas les lames et autres pièces mobiles dangereuses pendant qu'elles sont en mouvement.** *Cela réduit le risque de blessure par des pièces mobiles.*
- M. **Lorsque vous enlevez des matériaux coincés ou que vous nettoyez la tondeuse, assurez-vous que tous les interrupteurs d'alimentation sont en position d'arrêt et retirez (ou activez) le dispositif de désactivation.** *Le démarrage accidentel de la tondeuse peut causer de graves blessures.*

**Conservez toutes les mises en garde et instructions à titre de référence.**

## Messages de sécurité supplémentaires

### Symbole de sécurité

Le symbole de sécurité (Figure 2) utilisé dans ce manuel et sur la machine identifie d'importants messages de sécurité dont vous devez tenir compte pour éviter des accidents.



g000502

**Figure 2**  
Symbole de sécurité

---

Le symbole de sécurité apparaît au-dessus de toute information signalant des actions ou des situations dangereuses. Il est suivi de la mention **DANGER**, **ATTENTION** ou **PRUDENCE**.

**DANGER** : Signale un danger immédiat qui, s'il n'est pas évité, **entraînera obligatoirement** des blessures graves ou mortelles.

**ATTENTION** : Signale un danger potentiel qui, s'il n'est pas évité, **risque d'entraîner** des blessures graves ou mortelles.

**PRUDENCE** : Signale un danger potentiel qui, s'il n'est pas évité, **peut éventuellement entraîner** des blessures légères ou modérées.

Ce manuel utilise également deux autres termes pour faire passer des renseignements essentiels. **Important**, pour attirer l'attention sur une information d'ordre mécanique spécifique, et **Remarque**, pour souligner une information d'ordre général méritant une attention particulière.

## Consignes de sécurité générales

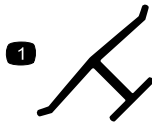
Ce produit peut sectionner les mains ou les pieds et projeter des objets. Respectez toujours toutes les consignes de sécurité pour éviter des blessures graves ou mortelles.

- Ne vous tenez pas devant l'ouverture d'éjection.
- Seules les personnes responsables et physiquement aptes sont autorisées à utiliser la machine.
- Avant de quitter la position d'utilisation, coupez le moteur de la machine, enlevez la clé et attendez l'arrêt complet de toutes les pièces mobiles. Laissez refroidir la machine avant d'en faire l'entretien, de la régler ou de la nettoyer.

# Autocollants de sécurité et d'instruction



Des autocollants de sécurité et des instructions bien visibles par l'opérateur sont placés près de tous les endroits potentiellement dangereux. Remplacez tout autocollant endommagé ou manquant.

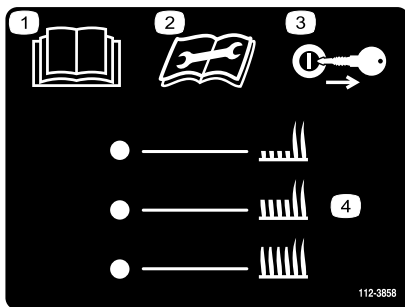


decaloemmarkt

## Marque du fabricant

1. Cette marque identifie la lame comme provenant du constructeur d'origine de la machine.

L'autocollant 112-3858 est seulement destiné aux modèles à tabliers de 152 cm (60 po).



decal112-3858

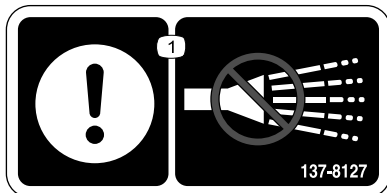
## 112-3858

- |   |  |
|---|--|
| 1. Lisez le <i>Manuel de l'utilisateur</i> .                                  | 3. Enlevez la clé avant de régler la hauteur de coupe. |
| 2. Lisez le <i>Manuel de l'utilisateur</i> avant de procéder à tout entretien | 4. Réglages de hauteur de coupe                        |

**WARNING: Cancer and Reproductive Harm - [www.P65Warnings.ca.gov](http://www.P65Warnings.ca.gov). For more information, please visit [www.tccoCAProp65.com](http://www.tccoCAProp65.com)**

133-8061  
decal133-8061

## 133-8061



137-8127  
decal137-8127

## 137-8127

1. Attention – n'utilisez pas de jet d'eau haute pression.



decal144-0275

## 144-0275

1. Les batteries sont inflammables



decal144-0277

## 144-0277

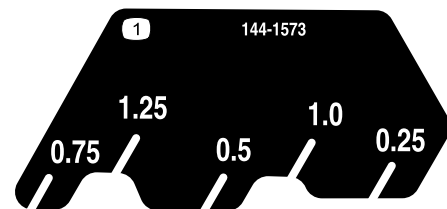
- |   |                               |
|---|-------------------------------|
| 1. Borne positive                           | 4. Ne pas jeter n'importe où. |
| 2. Lire le <i>Manuel de l'utilisateur</i> . | 5. Ne pas exposer au feu.     |
| 3. Recycler la batterie.                    |                               |



decal144-1572

## 144-1572

1. Réglage du tablier

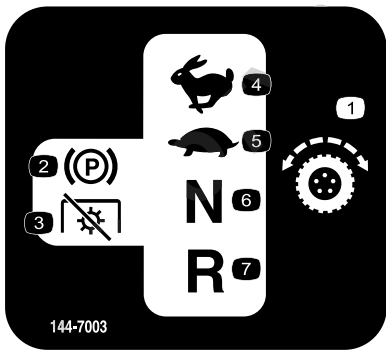


decal144-1573

## 144-1573

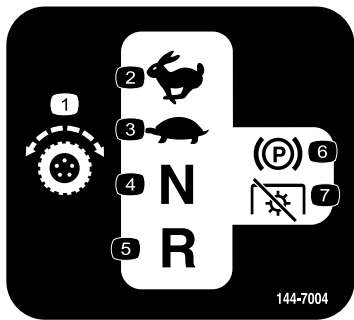
1. Réglage du tablier





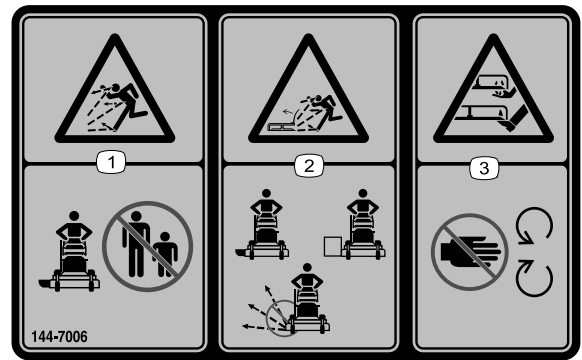
144-7003

- |                                      |                   |
|--------------------------------------|-------------------|
| 1. Transmission aux roues            | 5. Basse vitesse  |
| 2. Frein de stationnement            | 6. Point mort     |
| 3. Prise de force (PDF) – désengagée | 7. Marche arrière |
| 4. Haute vitesse                     |                   |



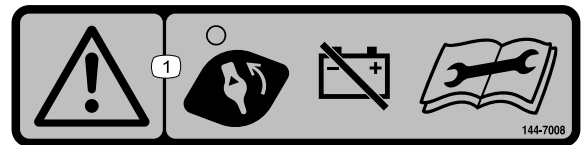
144-7004

- |                           |                                      |
|---------------------------|--------------------------------------|
| 1. Transmission aux roues | 5. Marche arrière                    |
| 2. Haute vitesse          | 6. Frein de stationnement            |
| 3. Basse vitesse          | 7. Prise de force (PDF) – désengagée |
| 4. Point mort             |                                      |



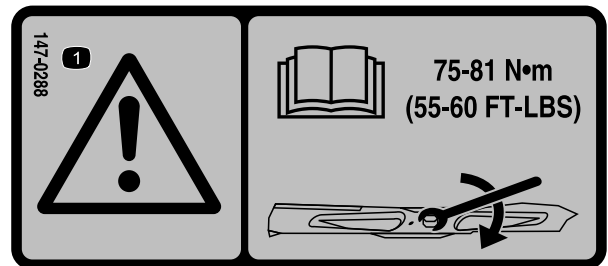
144-7006

- |  |   |
|--|---|
| 1. Risque de projection d'objets – n'autorisez personne à s'approcher.   | 3. Risque de coupure/mutilation des mains ou des pieds par la lame de la tondeuse – ne vous approchez pas des pièces mobiles. |
| 2. Risque de projection d'objets par la tondeuse – n'utilisez pas la machine sans le déflecteur, l'obturateur d'éjection ou le système de ramassage. |   |



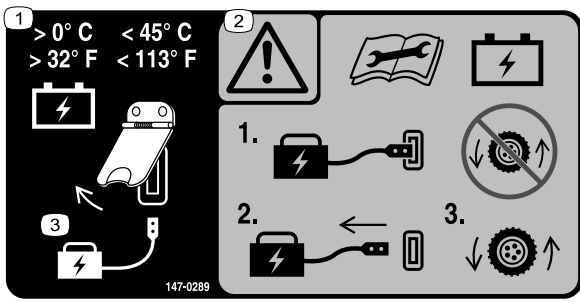
144-7008

- |  |
|--|
| 1. Attention – tournez le coupe-batterie en position HORS TENSION avant d'effectuer un entretien |
|--|



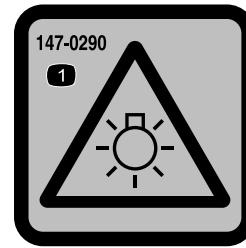
147-0288

- |   |
|---|
| 1. Attention – consultez le <i>Manuel de l'utilisateur</i> pour serrer correctement les boulons et les écrous des lames à un couple de 75 à 81 N•m (55 à 60 pi-lb). |
|---|



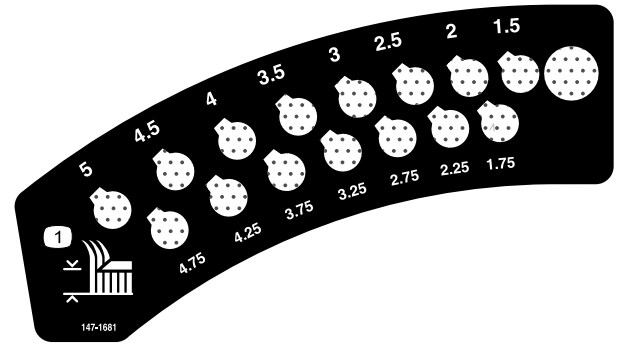
147-0289

- Maintenez la batterie à une température supérieure à 0 °C (32 °F) et inférieure à 45 °C (113 °F)
- Attention – lisez le *Manuel de l'utilisateur* avant d'effectuer l'entretien de la batterie; n'utilisez pas la machine quand le chargeur de batterie est branché; débranchez le chargeur avant d'utiliser la machine.
- Soulevez le couvercle pour charger la batterie.



147-0290

- Attention – la lumière est forte; ne la regardez pas directement.



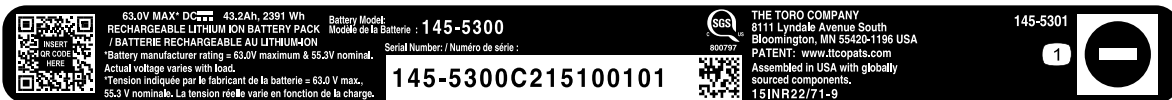
147-1681

- Hauteur de coupe



144-7002

- Attention – lisez le *Manuel de l'utilisateur*.
- Attention – tous les utilisateurs doivent être formés à l'utilisation de la machine.
- Attention – portez des protecteurs d'oreilles.
- Risque de projection d'objets par la tondeuse – baissez le déflecteur avant d'utiliser la machine.
- Risque de coupure/mutilation des mains ou des pieds par la lame – ne vous approchez pas des pièces mobiles; gardez toutes les protections et tous les capots en place.
- Risque de projection d'objets – n'autorisez personne à s'approcher.
- Attention – coupez le moteur et enlevez la clé avant de quitter la machine ou de procéder à un entretien.
- Risque de renversement – n'utilisez pas de rampes doubles pour charger la machine sur une remorque; utilisez une rampe d'une seule pièce suffisamment large pour la machine; montez la rampe en marche arrière et descendez-la en marche avant.
- Risque de renversement – n'utilisez pas la machine près de fortes dénivellations ou de pentes; restez à au moins deux largeurs de la machine des dénivellations.



145-5301

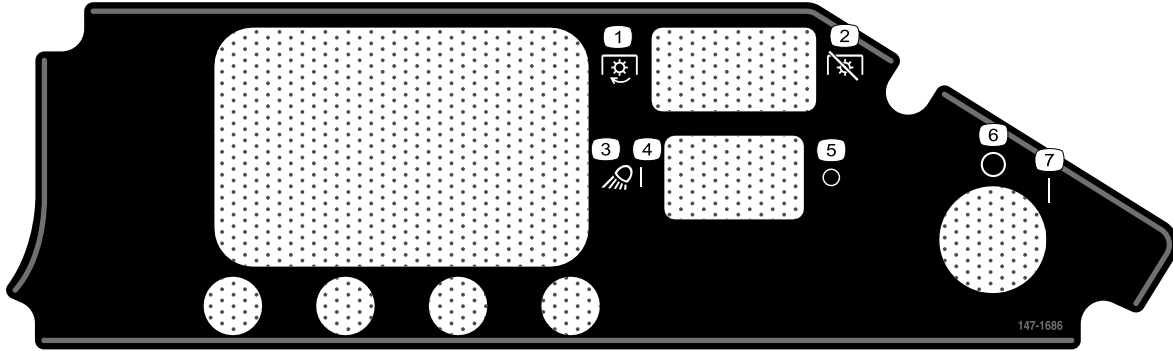
- Borne négative de la batterie



decal145-5338

**145-5338**

- |  |   |
|--|---|
| <ol style="list-style-type: none"> <li>1. Attention – lisez le <i>Manuel de l'utilisateur</i>.</li> <li>2. Attention – n'ouvrez pas la batterie; n'utilisez pas la batterie si elle est endommagée.</li> <li>3. Risque d'explosion – ne pas exposer à des étincelles ou une flamme nue.</li> </ol> | <ol style="list-style-type: none"> <li>4. Risque de choc électrique – n'effectuez aucun entretien sur la batterie.</li> <li>5. Risque de choc électrique</li> </ol> |
|--|---|



147-1686

decal147-1686

**147-1686**

- |  |   |
|--|---|
| <ol style="list-style-type: none"> <li>1. Prise de force (PDF) – engagée</li> <li>2. Prise de force (PDF) – désengagée</li> <li>3. Éclairage</li> <li>4. Éclairage allumé</li> </ol> | <ol style="list-style-type: none"> <li>5. Éclairage éteint</li> <li>6. Arrêt</li> <li>7. Contact</li> </ol> |
|--|---|

# Mise en service

## Réglage des paramètres de la machine

Utilisez l'InfoCenter pour programmer les réglages la machine; voir [Affichage de l'InfoCenter Display \(page 13\)](#).

## Montage mural du chargeur de batterie

### Option

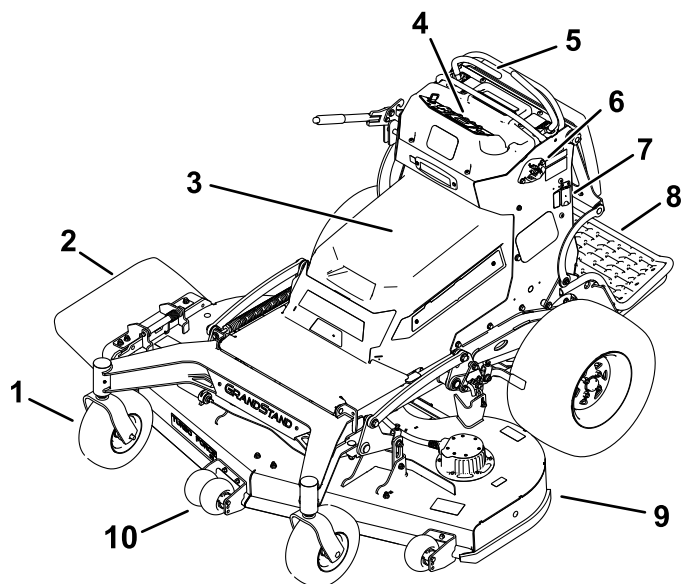
Vous pouvez monter le chargeur sur un mur en utilisant les trous allongés pratiqués au dos. Utilisez des vis à tige de 6 mm (¼ po) de diamètre et tête de 11 mm (0,45 po) de diamètre.

**Important:** Examinez la zone de travail et déterminez le lieu qui se prête le mieux à une utilisation sûre et efficace du chargeur.

## Charge des batteries

Contrôlez la charge des batteries et rechargez-les au besoin. Voir [Contrôle du niveau de charge du système de batteries \(page 25\)](#).

# Vue d'ensemble du produit



g407635

Figure 3

- |                                       |   |
|---------------------------------------|---|
| 1. Roue pivotante avant               | 6. Coupe-batterie   |
| 2. Déflecteur d'herbe                 | 7. Prise de charge des batteries                          |
| 3. Couvercle de la batterie           | 8. Plate-forme (abaissée)                                 |
| 4. Panneau de commande                | 9. Tablier de coupe                                       |
| 5. Leviers de commande de déplacement | 10. Galets anti-scalp (modèles de 152 cm/60 po seulement) |

# Commandes

Familiarisez-vous avec toutes les commandes avant de mettre le moteur en marche et d'utiliser la machine.

## Panneau de commande

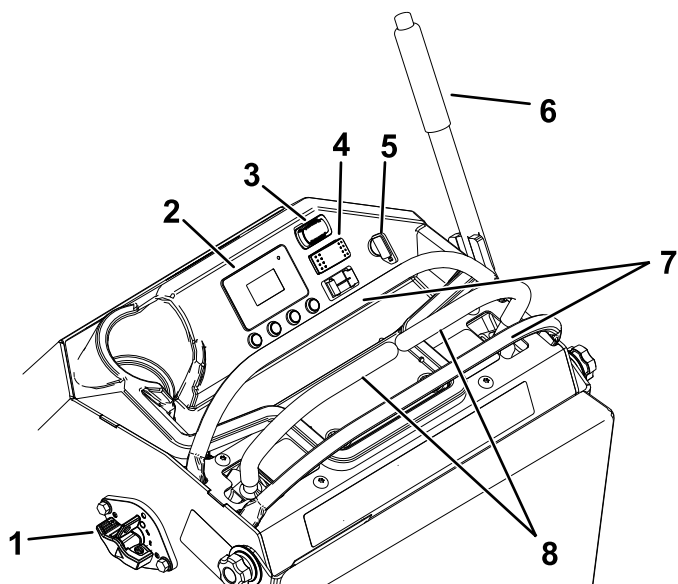


Figure 4

g411343

- |                                      |                                      |
|--------------------------------------|--------------------------------------|
| 1. Coupe-batterie                    | 5. Commutateur d'allumage            |
| 2. Centre d'information (InfoCenter) | 6. Levier de hauteur de coupe        |
| 3. Commande de prise de force (PDF)  | 7. Barre de référence                |
| 4. Interrupteur d'éclairage          | 8. Levier de commande de déplacement |

## Commutateur d'allumage

Le commutateur à clé a 2 positions : CONTACT et ARRÊT.

Utilisez le commutateur d'allumage pour démarrer ou arrêter la machine; voir [Démarrage de la machine \(page 20\)](#) et [Arrêt de la machine \(page 20\)](#).

## Commande de prise de force (PDF)

La commande de prise de force (PDF) sert à engager et désengager les lames du tablier de coupe, ou à démarrer et arrêter les accessoires entraînés par la PDF; voir [Fonctionnement de la commande des lames \(PDF\) \(page 21\)](#).

## Leviers de commande de déplacement

Utilisez les leviers de commande de déplacement pour conduire la machine en marche avant, en marche arrière, pour tourner à droite et à gauche.

## Position de stationnement

Quand vous quittez la machine, écarter les leviers de commande vers l'extérieur, du centre à la position STATIONNEMENT pour engager le frein électrique.

Amenez toujours les leviers de commande de déplacement à la position STATIONNEMENT avant d'arrêter la machine ou de la laisser sans surveillance.

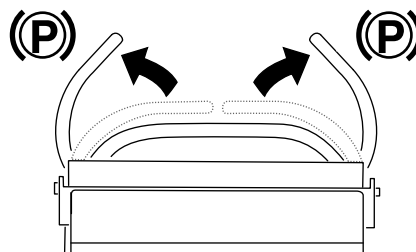


Figure 5

g373611

## Interrupteur d'éclairage

L'interrupteur d'éclairage permet d'allumer et d'éteindre l'éclairage.

## Affichage de l'InfoCenter Display

L'écran LCD de l'InfoCenter affiche des renseignements relatifs à la machine, comme l'état de fonctionnement, ainsi que divers diagnostics et autres données la concernant.

- **Écran de présentation** : il indique la charge de la batterie pendant quelques secondes une fois que vous avez tourné la clé à la position CONTACT.



Figure 6

g360791

- **Écran de charge** : indique le pourcentage de charge et l'ampérage de la batterie.

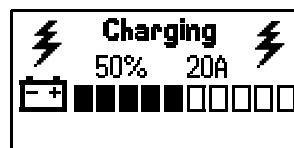

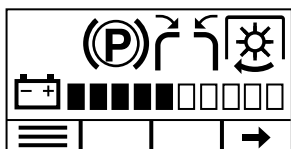


Figure 7

g360797

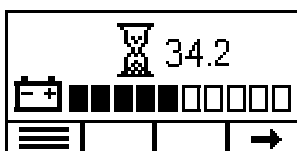
- **Écrans d'information principaux** : affichent les données actuelles de la machine quand la clé est à la position CONTACT. Cet écran affiche le niveau de charge du système de batteries et l'état de divers composants. Appuyez sur le bouton  pour parcourir les écrans. Utilisez les boutons - et + pour régler la vitesse de déplacement maximale et la vitesse des lames.



**Figure 8**

Indicateurs du système de sécurité

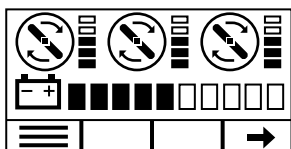
g360792



**Figure 9**

Nombre d'heures de fonctionnement

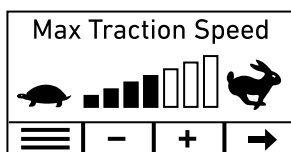
g378466



**Figure 10**

État du moteur des lames

g360794



**Figure 11**

Vitesse de déplacement

g360795









**Figure 12**


Vitesse du moteur des lames

g360796


## Descriptions des icônes de l'InfoCenter

	Suivant
	Défilement vers le haut
	Défilement vers le bas
	Ouverture du menu principal
	Changer de langue
	Augmenter
	Diminuer
	Quitter le menu
	Enregistrer
	Nombre d'heures de fonctionnement
	Charge des batteries
	Les leviers de commande de déplacement sont à la position déverrouillée.
	Frein de stationnement serré
	PDF engagée
	Lame de tonte
	Transmission aux roues
	Haute vitesse
	Basse vitesse
	Mode économie
	La vitesse de déplacement ou l'option de menu est verrouillée.

## Menus de l'InfoCenter

Pour accéder au menu principal, appuyez sur le bouton  à partir de l'un des écrans d'information principaux.

Reportez-vous aux tableaux ci-après pour une description des options disponibles dans les différents menus :

**Remarque:**  Protégé sous Menus protégés – accessible uniquement à l'aide d'un code PIN


### Menu principal

Option de menu	Description
ANOMALIES	Le menu ANOMALIES contient la liste des anomalies récentes de la machine. Reportez-vous au <i>Manuel d'entretien</i> ou adressez-vous à votre dépositaire-réparateur agréé pour plus de renseignements sur le menu ANOMALIES.
ENTRETIEN	Le menu Entretien contient des renseignements sur la machine, comme le nombre d'heures de fonctionnement, les compteurs, la puissance, l'étalonnage des leviers, et le parallélisme.
DIAGNOSTICS	Le menu DIAGNOSTICS énumère les divers états et données actuels de la machine. Ces renseignements sont utiles pour détecter certains problèmes.
RÉGLAGES	Le menu RÉGLAGES permet de personnaliser et modifier les variables de configuration sur l'écran de l'InfoCenter.
À PROPOS	Le menu À PROPOS indique le numéro de modèle, le numéro de série et la version du logiciel (si un code PIN est saisi) de votre machine.

### Anomalies

Option de menu	Description
CURRENT	Indique le nombre total d'heures où le contact est établi, c'est-à-dire le nombre d'heures pendant lequel la clé est restée à la position CONTACT.
LAST	Indique la dernière heure, contact établi, au cours de laquelle l'anomalie s'est produite.
FIRST	Indique la première heure, contact établi, au cours de laquelle l'anomalie s'est produite.
OCCURRENCES	Indique combien de fois l'anomalie s'est produite.

## Entretien

Option de menu	Description
HOURS	Indique le nombre total d'heures de fonctionnement de divers composants : <ul style="list-style-type: none"> <li>• Commutateur d'allumage</li> <li>• Machine</li> <li>• Contacteur de traction</li> <li>• Contacteur de lame</li> <li>• Point mort</li> <li>• Temps de tonte total</li> <li>• Traction gauche</li> <li>• Traction droite</li> <li>• Mode dépannage</li> <li>• Temps de transport</li> </ul>
COUNTS	Présente les compteurs de divers composants : <ul style="list-style-type: none"> <li>• Cycles de démarrage</li> <li>• Contacteur de traction</li> <li>• Contacteur de lame</li> <li>• PDF de lames</li> </ul>
LIMP MODE	Indique et permet de régler le pourcentage de charge des batteries avant que commence le mode dépannage. Voir <a href="#">Réglage du pourcentage de charge des batteries pour le mode Dépannage. (page 25)</a> .
LEVER CALIBRATION 	Étalonne les leviers de commande de déplacement. Voir <a href="#">Étalonnage des leviers (page 41)</a> .
TRACKING	Règle l'alignement des leviers de commande de déplacement. Voir <a href="#">Réglage du parallélisme des roues (page 42)</a> .






### Menu Diagnostics

Option de menu	Description
BATTERY STACK	Indique l'état des batteries.
BATTERY PACKS	Indique l'état de chaque batterie.
CU MOTORS	Indique l'état du moteur de chaque unité de coupe.
TU MOTORS	Indique l'état du moteur de chaque groupe de déplacement.

## Réglages

Option de menu	Description
LANGUE	Permet de choisir la langue utilisée dans l'InfoCenter.
RÉTROÉCLAIRAGE	Permet de régler la luminosité de l'affichage LCD.
CONTRASTE	Permet de régler le contraste de l'affichage LCD.
MENUS PROTÉGÉS	Permet d'accéder aux menus protégés par la saisie d'un code d'accès.

## À propos


Option de menu	Description
MODÈLE	Indique le numéro de modèle de la machine.
N° DE SÉRIE	Indique le numéro de série de la machine.
CONTRÔLEUR PRINCIPAL 	Indique la référence du logiciel et la version du contrôleur principal.
CONTRÔLEUR D'AFFICHAGE 	Indique la référence du logiciel et la version du contrôleur d'affichage.
MOTEURS GROUPE DE DÉPLACEMENT 	Indique la référence du logiciel et la version des moteurs des groupes de déplacement.
MOTEURS DES UNITÉS DE COUPE 	Indique la référence du logiciel et la version des moteurs des unités de coupe.
BATTERIES 	Indique la référence du logiciel et la version des batteries.

### Accès aux menus protégés

**Remarque:** Le code PIN par défaut de la machine est 1234.

Si vous avez changé de code PIN et que vous l'avez oublié, contactez votre dépositaire-réparateur agréé.

**Remarque:** L'InfoCenter n'affiche que 2 éléments à la fois; toutefois, les figures suivantes montrent les menus dans leur intégralité pour illustrer le contexte.

1. Dans le MENU PRINCIPAL, naviguez jusqu'à l'option RÉGLAGES et appuyez sur le bouton .



Main Menu	
Faults	→
Service	→
Diagnostics	→
<b>Settings</b>	→
About	→
 ↓ ↑ →	

Figure 13

g375695

2. Dans le menu RÉGLAGES, naviguez jusqu'à l'option MENUS PROTÉGÉS et appuyez sur le bouton .




Settings	
Language	English
Backlight	60%
Contrast	50%
<b>Protected Menus</b>	→
 ↓ ↑ →	

Figure 14

g375693

3. Pour saisir le code PIN, utilisez les 2 boutons centraux pour saisir chaque chiffre, puis appuyez sur le bouton  pour passer au chiffre suivant. Répétez cette procédure jusqu'à ce que le dernier chiffre soit saisi, puis appuyez une nouvelle fois sur le bouton .



Enter PIN			
123-			
	+	-	→

Figure 15

g375692

4. Appuyez sur le bouton  pour confirmer le code PIN.


Enter PIN			
1234			
	✓		→

Figure 16

g377941

**Remarque:** Si l'InfoCenter accepte le code PIN et que le menu protégé est déverrouillé, « PIN » apparaît dans le coin supérieur droit de l'écran.



# Caractéristiques techniques

**Remarque:** Les spécifications et la conception de la machine peuvent faire l'objet de modifications sans préavis.

	Tablier de coupe de 122 cm (48 po)	Tablier de coupe de 152 cm (60 po)
Largeur de coupe	122 cm (48 po)	152 cm (52 po)
Largeur avec déflecteur abaissé	161 cm (63½ po)	192 cm (75¾ po)
Largeur avec déflecteur relevé	126 cm (49½ po)	157 cm (61¾ po)
Longueur plate-forme abaissée	192 cm (75¾ po)	192 cm (75¾ po)
Longueur plate-forme levée	155 cm (61 po)	155 cm (61 po)
Hauteur	126 cm (49¾ po)	126 cm (49¾ po)
Poids	503 kg (1109 lb)	524 kg (1156 lb)

## Tableau des spécifications électriques

Nombre de batteries	8
Tension nominale	60 V c.c. maximum et 55 V c.c. utilisation nominale
Ampères-heures	331,2 Ah

## Outils et accessoires

Une sélection d'outils et accessoires agréés par Toro est disponible pour augmenter et améliorer les capacités de la machine. Pour obtenir la liste de tous les accessoires et outils agréés, contactez votre dépositaire-réparateur ou votre distributeur Toro agréé, ou rendez-vous sur [www.Toro.com](http://www.Toro.com).

Pour garantir un rendement optimal et conserver la certification de sécurité de la machine, utilisez uniquement des pièces de rechange et accessoires Toro d'origine. Les pièces de rechange et accessoires d'autres constructeurs peuvent être dangereux et leur utilisation risque d'annuler la garantie de la machine.

# Utilisation

## Avant l'utilisation

### Consignes de sécurité avant l'utilisation

- N'utilisez pas la machine sans que tous les contacteurs de sécurité et autres dispositifs de protection soient en place et en bon état de marche.
- Avant de quitter la position d'utilisation pour quelque raison que ce soit :
  - Garez la machine sur une surface plane et horizontale.
  - Débrayez toutes les commandes et la prise de force.
  - Serrez le frein de stationnement.
  - Coupez le moteur de la machine et enlevez la clé.
  - Attendez l'arrêt complet de toutes les pièces mobiles.
- Avant de tondre, vérifiez toujours que les lames, les boulons de lame et les ensembles de coupe sont en bon état de marche.
- Ce produit génère un champ électromagnétique. Si vous portez un dispositif médical électronique implantable, consultez votre professionnel de santé avant d'utiliser ce produit.
- Utilisez uniquement les accessoires et équipements agréés par Toro.
- Ne transportez jamais de passagers sur la machine et tenez tout le monde, y compris les animaux, à l'écart de la machine en marche.
- Cette machine produit au niveau de l'oreille de l'utilisateur un niveau sonore de plus de 85 dBA qui peut entraîner des déficiences auditives en cas d'exposition prolongée. Portez des protecteurs d'oreilles quand vous utilisez la machine.
- Avant d'utiliser la machine, assurez-vous que les commandes de présence de l'utilisateur et le déflecteur d'éjection ou le système de ramassage complet sont en place et fonctionnent correctement. Dans le cas contraire, n'utilisez pas la machine.
- Les lames doivent s'arrêter quand vous coupez le moteur de la machine. Si ce n'est pas le cas, cessez immédiatement d'utiliser la machine et contactez un dépositaire réparateur agréé.
- Arrêtez la machine et le(s) accessoire(s) si quelqu'un entre dans la zone de travail.

# Procédures d'entretien quotidien

Avant de démarrer la machine chaque jour, effectuez les procédures décrites à la section [Entretien \(page 32\)](#).

## Utilisation du système de sécurité

### **⚠ DANGER**

Si les contacteurs de sécurité sont déconnectés ou endommagés, la machine peut se mettre en marche inopinément et causer des blessures graves ou mortelles.

- Ne modifiez pas abusivement les contacteurs de sécurité.
- Vérifiez chaque jour le fonctionnement des contacteurs de sécurité et remplacez ceux qui sont endommagés avant d'utiliser la machine.

## Principe du système de sécurité

Le système de sécurité interdit l'engagement de la PDF, sauf si vous effectuez l'une des opérations suivantes :

- Amenez l'un des leviers de commande de déplacement au centre, en position déverrouillée.
- Placez la commande de PDF en position ENGAGÉE.

Le système de sécurité désengage également la PDF si vous déplacez ou relâchez les deux leviers de commande de déplacement à la position de STATIONNEMENT.

Des symboles s'affichent sur l'InfoCenter pour signaler à l'utilisateur quand chaque composant de sécurité est à la position correcte.

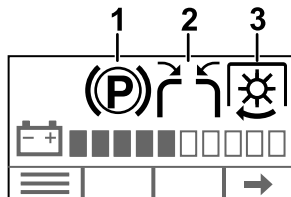


Figure 17

g373297

1. Le frein de stationnement est serré.
2. Un ou les deux leviers de commande sont au centre, en position déverrouillée.
3. La PDF est engagée.

## Contrôle du système de sécurité

**Périodicité des entretiens:** À chaque utilisation ou une fois par jour

Contrôlez le système de sécurité avant chaque utilisation de la machine.

**Remarque:** Si le système de sécurité ne fonctionne pas de la manière décrite, faites-le immédiatement réviser par un dépositaire-réparateur agréé.

1. Démarrez la machine.
2. Après avoir écarté les deux leviers de commande de déplacement à la position STATIONNEMENT, placez la commande de PDF à la position ENGAGÉE.

**Remarque:** Les lames ne doivent pas s'engager.

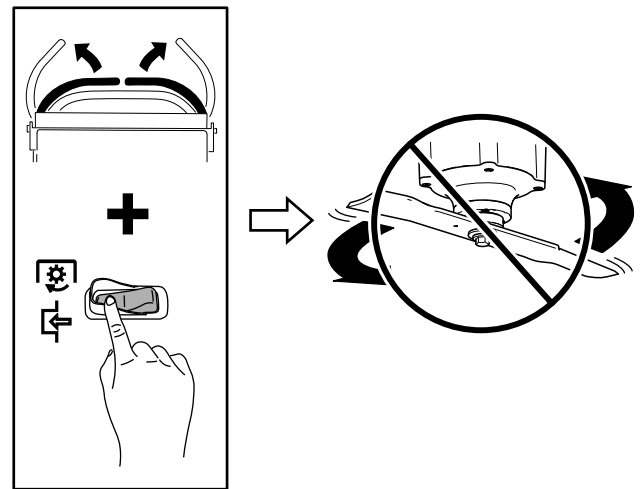


Figure 18

g377625

3. Amenez un des leviers de commande de déplacement au centre, en position déverrouillée, et placez la commande de PDF en position ENGAGÉE.

**Remarque:** Les lames doivent s'engager.

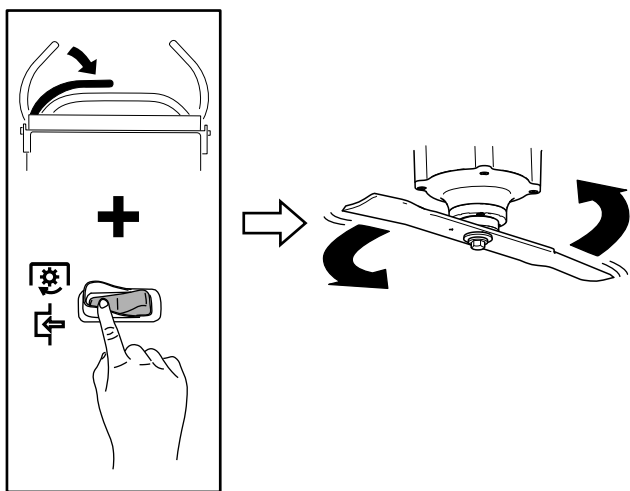


Figure 19

g377624

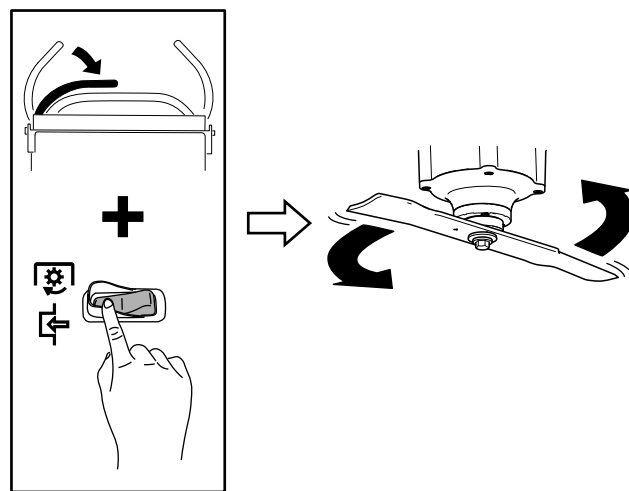


Figure 21

g377624

4. Relâchez le levier à la position STATIONNEMENT.

**Remarque:** Les lames doivent s'arrêter.

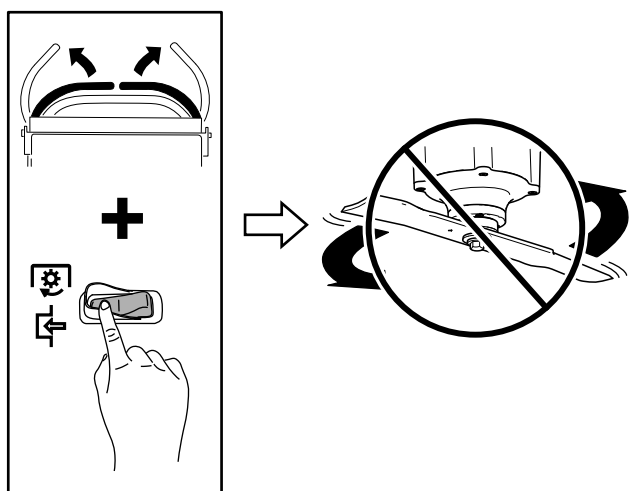


Figure 20

g377625

6. Placez la commande de PDF à la position DÉSENGAGÉE.

**Remarque:** Les lames doivent s'arrêter.

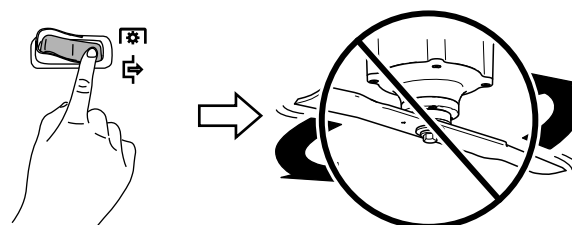


Figure 22

g411345

5. Amenez un des leviers de commande de déplacement au centre, en position déverrouillée, et placez la commande de PDF en position ENGAGÉE.

**Remarque:** Les lames doivent s'engager.

## *Pendant l'utilisation*

### Consignes de sécurité pendant l'utilisation

#### Consignes de sécurité générales

- En travaillant sur l'herbe ou les feuilles humides, vous risquez de glisser et de vous blesser gravement si vous touchez la lame en tombant. Évitez de tondre quand l'herbe est humide.
- Avant de démarrer la machine, assurez-vous que toutes les commandes sont au point mort.
- Ne vous approchez pas des trous, ornières, bosses, rochers et autres dangers cachés. Faites preuve de prudence à l'approche de tournants sans visibilité, de buissons, d'arbres, d'herbe haute ou autres obstacles susceptibles de gêner la vue. Les irrégularités du terrain peuvent provoquer le retournement de la machine ou vous faire perdre l'équilibre.

- Coupez le moteur de la machine et débrayez l'unité de coupe après avoir heurté un obstacle ou si des vibrations inhabituelles se produisent. Recherchez et réparez les dommages éventuels de l'unité de coupe avant de redémarrer et d'utiliser la machine.
- Restez sur vos gardes, ralentissez et faites preuve de prudence quand vous changez de direction, ainsi que pour traverser des routes et des trottoirs avec la machine. Cédez toujours la priorité.
- N'utilisez pas la machine comme véhicule de remorquage.
- Ne relevez jamais le tablier de coupe pendant que les lames tournent.
- Sachez dans quel sens s'effectue l'éjection et ne la dirigez jamais vers qui que ce soit. Ne dirigez pas l'éjection contre un mur ou un obstacle, car le matériau éjecté pourrait ricocher dans votre direction. Arrêtez les lames, ralentissez et faites preuve de prudence lorsque vous traversez des surfaces autres qu'une pelouse et quand vous transportez la tondeuse.
- Ne laissez pas la machine en marche sans surveillance.
- Restez sur vos gardes et arrêtez la machine si des enfants entrent dans la zone de travail.

## Consignes de sécurité concernant l'utilisation sur les pentes

- Les pentes augmentent significativement les risques de perte de contrôle et de retournement de la machine pouvant entraîner des accidents graves, voire mortels. Vous êtes responsable de la sécurité d'utilisation de la machine sur les pentes. L'utilisation de la machine sur une pente, quelle qu'elle soit, demande une attention particulière. Avant d'utiliser la machine sur une pente, vous devez :
  - Lire et comprendre les instructions relatives à l'utilisation sur les pentes qui figurent dans le manuel et sur la machine.
  - Évaluer chaque jour l'état du terrain pour déterminer si la pente permet d'utiliser la machine sans risque. Faites preuve de bon sens et de discernement lors de cette évaluation. Les conditions changeantes du terrain, telle l'humidité, peuvent rapidement modifier le fonctionnement de la machine sur les pentes.
- Utilisez la machine transversalement à la pente, jamais dans le sens de la pente. Évitez d'utiliser la machine sur des pentes trop raides ou humides.
- Repérez les dangers potentiels depuis le bas de la pente. N'utilisez pas la machine près de fortes dénivellations, fossés, berges, étendues d'eau ou autres dangers. La machine pourrait se retourner brusquement si une roue passe par-dessus une dénivellation quelconque et se retrouve dans le vide, ou si un bord s'effondre. Maintenez une distance de sécurité (deux fois la largeur de la machine) entre la machine et tout danger potentiel. Utilisez une machine autotractée ou un outil manuel sur ce type de terrain.
- Évitez de démarrer, de vous arrêter ou de tourner sur les pentes. Ne changez pas soudainement de vitesse ou de direction; tournez lentement et graduellement.
- N'utilisez pas la machine si l'adhérence, la direction ou la stabilité peuvent être compromises. Tenez compte du fait qu'une perte de l'adhérence peut se produire sur l'herbe humide, en travers des pentes ou dans les descentes. La perte d'adhérence des roues motrices peut faire patiner la machine et entraîner la perte du freinage et de la direction. La machine peut déraiper même si les roues motrices ne tournent plus.
- Enlevez ou balisez les obstacles tels que fossés, trous, ornières, bosses, rochers ou autres dangers cachés. L'herbe haute peut masquer les accidents du terrain. Les irrégularités du terrain peuvent provoquer le retournement de la machine.
- Redoublez de prudence lorsque la machine est équipée d'outils ou d'accessoires. Ceux-ci peuvent modifier la stabilité et entraîner la perte de contrôle de la machine. Suivez les instructions d'utilisation des contrepoids.
- Si vous perdez le contrôle de la machine, descendez de la machine dans la direction opposée à son sens de déplacement.

## Démarrage de la machine

1. Montez sur la plate-forme.
2. Tournez la clé à la position CONTACT.

## Arrêt de la machine

### **▲ PRUDENCE**

**Les enfants ou les personnes à proximité peuvent se blesser s'ils déplacent la machine ou essaient de l'utiliser lorsqu'elle est laissée sans surveillance.**

**Retirez toujours la clé et serrez le frein de stationnement si vous laissez la machine sans surveillance.**

1. Désengagez la PDF.
2. Poussez les leviers de commande de déplacement vers l'extérieur, à la position STATIONNEMENT.

**Remarque:** Le frein électrique s'engage automatiquement.

3. Tournez la clé à la position ARRÊT, puis enlevez-la.

## Fonctionnement de la commande des lames (PDF)

Utilisez la commande des lames (PDF) conjointement avec les leviers de commande de déplacement pour engager et désengager les lames du tablier de coupe.

### **▲ DANGER**

Les lames en rotation sous le tablier de coupe sont dangereuses. Tout contact avec les lames causera des blessures graves ou mortelles.

Ne passez pas les mains ni les pieds sous la tondeuse ou le tablier de coupe lorsque les lames tournent.

### **▲ DANGER**

Si l'ouverture d'éjection est ouverte, des objets peuvent être projetés dans votre direction ou celle d'autres personnes. Un contact avec la lame est également possible. La projection d'objets ou le contact avec une lame causera des blessures graves ou mortelles.

N'utilisez pas la tondeuse avec le déflecteur d'éjection relevé, déposé ou modifié à moins qu'un système de ramassage ou un kit de déchiquetage ne soit en place et fonctionne correctement.

## Engagement des lames (PDF)

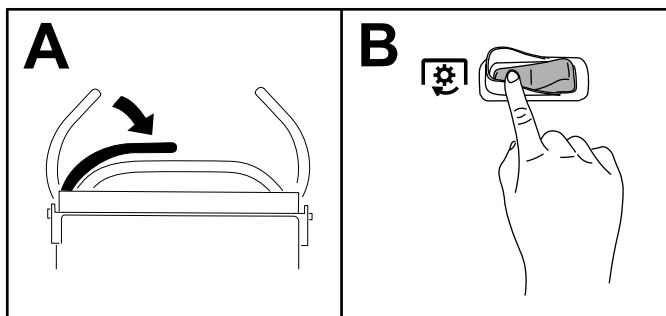


Figure 23

g385141

## Désengagement des lames (PDF)

Désengagez les lames de la tondeuse en procédant de l'une des façons suivantes :

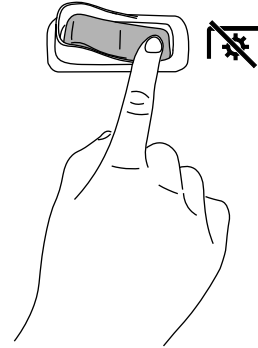


Figure 24

g385142

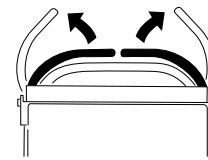


Figure 25

g330758

**Remarque:** Si vous désengagez les lames en relâchant les leviers de commande de déplacement, vous n'avez pas besoin de placer la commande des lames à la position DÉSENGAGÉE avant d'engager les lames à nouveau.

## Éjection latérale ou déchiquetage de l'herbe

Cette machine est équipée d'un déflecteur d'herbe pivotant qui permet de disperser les déchets de tonte sur le côté et à la surface de la pelouse.

## ⚠ DANGER

Si le déflecteur d'herbe, l'obturateur d'éjection ou le système de ramassage complet ne sont pas en place sur la machine, vous-même ou d'autres personnes peuvent être touchés par une lame ou des débris projetés. Les lames en rotation et les débris projetés peuvent occasionner des blessures graves ou mortelles.

- N'enlevez pas le déflecteur d'herbe de la machine, sa présence est nécessaire pour diriger l'herbe tondue sur la pelouse. Si le déflecteur d'herbe est endommagé, remplacez-le immédiatement.
- N'essayez jamais de dégager l'ouverture d'éjection ou les lames du tablier de coupe sans avoir au préalable désengagé la PDF. Tournez la clé à la position ARRÊT, puis enlevez-la.

## Utilisation de la plate-forme

Vous pouvez utiliser la machine avec plate-forme relevée ou abaissée selon votre préférence.

## ⚠ ATTENTION

La plate-forme de conduite est lourde et peut causer des blessures quand vous l'abaissez ou la relevez. Abaissez ou élevez avec précaution la plate-forme d'utilisation, car elle pourrait vous blesser si elle tombait brutalement.

- Ne placez pas les mains ni les doigts dans la zone de pivotement de la plate-forme qui se relève ou s'abaisse.
- Soutenez bien la plate-forme quand vous retirez la goupille de verrouillage.
- Verrouillez la plate-forme quand elle est relevée. Poussez-la fermement contre le coussin pour que la goupille de verrouillage s'enclenche en place.
- N'autorisez personne à s'approcher de la machine pendant que la plate-forme s'élève ou s'abaisse.

Relevez la plate-forme dans les cas suivants :

- Près de dénivellations
- Sur les petites surfaces pour lesquelles la machine est trop grosse
- Dans les zones présentant des obstacles en surplomb (branches d'arbres, etc.)

- Chargement de la machine pour le transport
- Pour monter des pentes

Abaissez la plate-forme dans les cas suivants :

- Pour utiliser la machine sur la plupart des terrains
- Pour traverser des pentes
- Pour descendre des pentes

Pour lever la plate-forme, tirez sur le bouton et lever la plate-forme. Poussez fermement la plate-forme contre le coussin pour que la goupille de verrouillage s'enclenche en place.

Pour abaisser la plate-forme, poussez-la contre le coussin pour délester la goupille de verrouillage, puis tirez sur le bouton et abaissez la plate-forme.

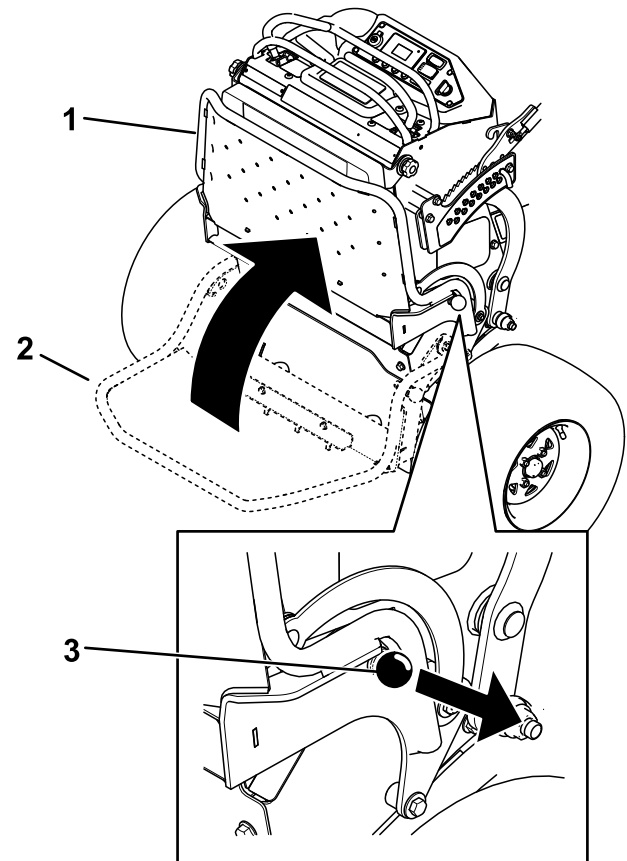


Figure 26

g374767

1. Plate-forme levée
2. Plate-forme abaissée
3. Tirez sur le bouton pour débloquer la plate-forme.

## Conduite de la machine

**Important:** Montez les trottoirs/bordures en marche arrière et une roue à la fois; les monter en marche avant risque d'endommager la machine.

## ⚠ PRUDENCE

Si vous placez un levier trop en avant par rapport à l'autre, la machine tournera très rapidement. Vous risquez alors de perdre le contrôle de la machine et de vous blesser ou d'endommager la machine.

Ralentissez avant de prendre des virages serrés.

1. Amenez les leviers de commande de déplacement au centre, en position déverrouillée.

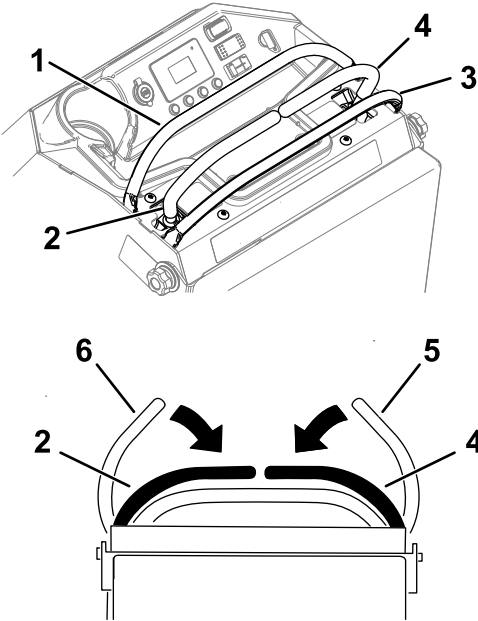


Figure 27

g330778

- |                               |   |
|-------------------------------|---|
| 1. Barre de référence avant   | 4. Levier de commande droit                               |
| 2. Levier de commande gauche  | 5. Levier de commande droit en position de STATIONNEMENT  |
| 3. Barre de référence arrière | 6. Levier de commande gauche en position de STATIONNEMENT |

2. Poussez les leviers de commande de déplacement lentement en avant ou en arrière. Déplacez un levier plus loin que l'autre pour tourner.

**Remarque:** La vitesse de déplacement de la machine dans une direction est proportionnelle au déplacement des leviers de commande.

3. Pour arrêter la machine, tirez les leviers de commande de déplacement en position POINT MORT.

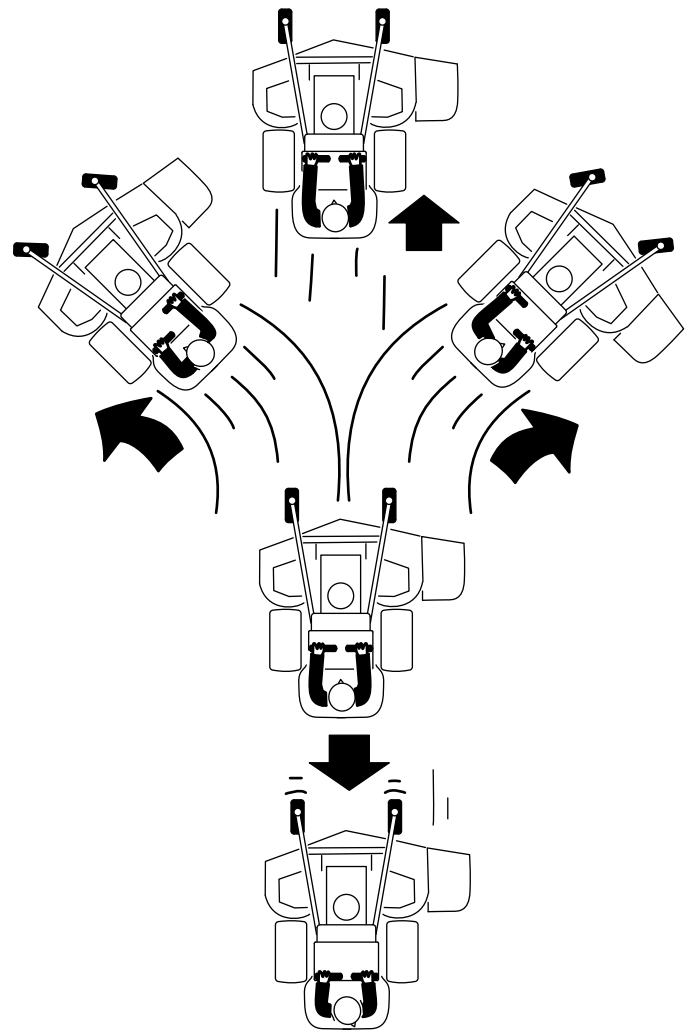


Figure 28

g385716

## Réglage de la hauteur de coupe

La hauteur de coupe est réglable de 38 à 127 mm (1,5 à 5 po) par paliers de 6 mm (0,25 po).

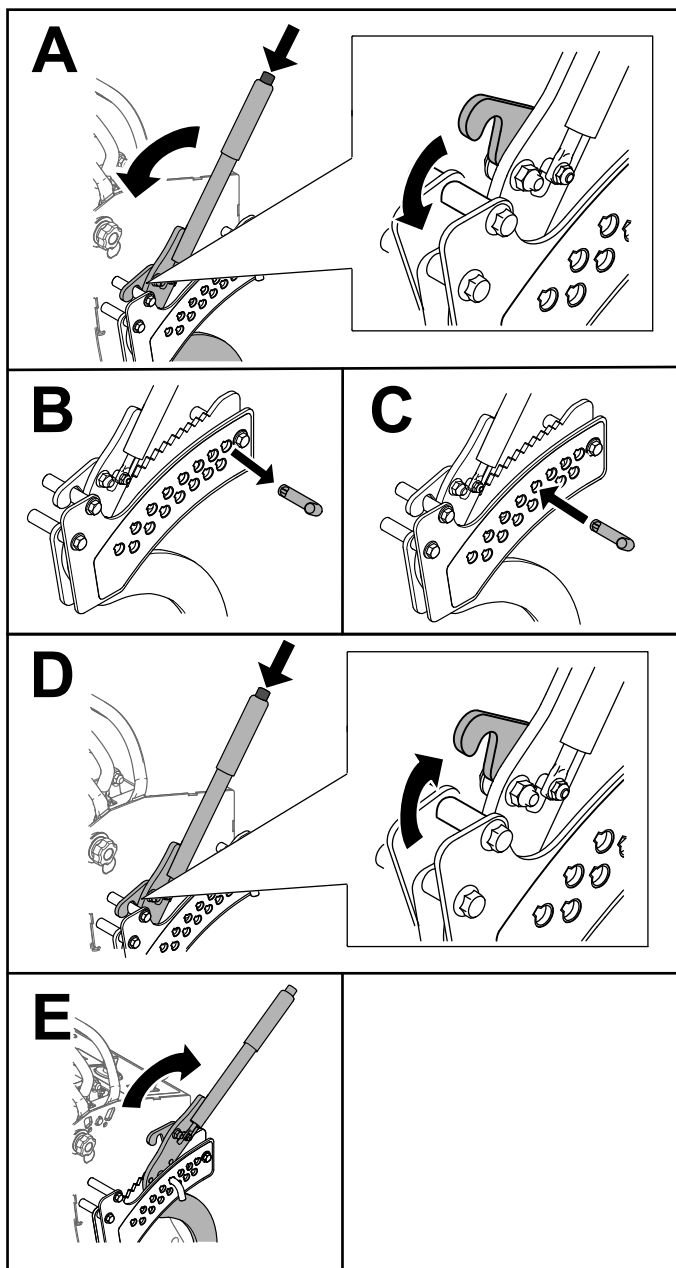


Figure 29

g330789

## Réglage des galets anti-scalp

### Modèles à tablier de 152 cm (60 po) seulement

Ajustez la hauteur des galets anti-scalp chaque fois que vous modifiez la hauteur de coupe.

1. Désengagez la commande des lames (PDF), amenez les leviers de commande de déplacement en position de **VERROUILLAGE AU POINT MORT** et serrez le frein de stationnement.

2. Avant de quitter la position d'utilisation, coupez le moteur de la machine, retirez la clé de contact et attendez l'arrêt complet de toutes les pièces mobiles.
3. Retirez l'écrou et le boulon, montez les galets anti-scalp et remettez en place l'écrou et le boulon.
4. Veillez à installer les entretoises et les bagues.

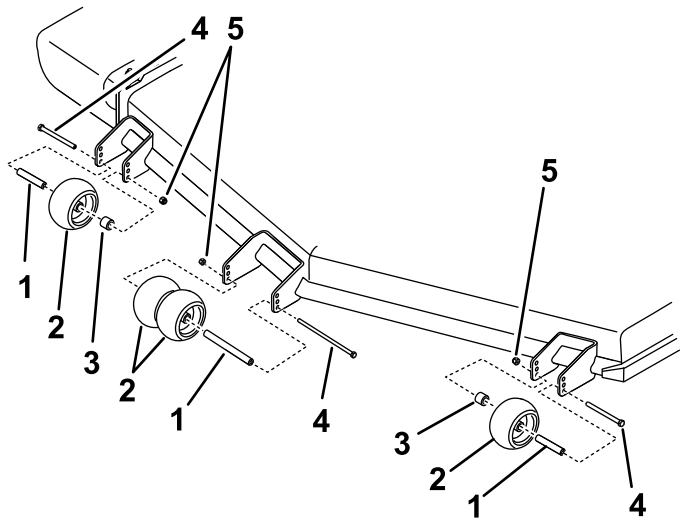


Figure 30

g407636

- |                     |           |
|---------------------|-----------|
| 1. Bague            | 4. Boulon |
| 2. Galet anti-scalp | 5. Écrou  |
| 3. Entretoise       |           |

## Réglage de l'inclinaison du tablier de coupe

Le fait de régler l'inclinaison du tablier de coupe peut améliorer l'autonomie de la machine. Vous pouvez élever l'arrière du tablier de coupe de jusqu'à 31,8 mm (1½ po) par paliers de 6,3 mm (¼ po).

1. Désengagez la PDF et écartez les leviers de commande de déplacement vers l'extérieur à la position de **STATIONNEMENT**.
2. Avant de quitter la position d'utilisation, coupez le moteur de la machine, retirez la clé de contact et attendez l'arrêt complet de toutes les pièces mobiles.
3. Levez le levier de hauteur de coupe et verrouillez-le à la position de transport.
4. Sur le côté gauche ou droit de la machine, levez le levier et retirez la goupille.



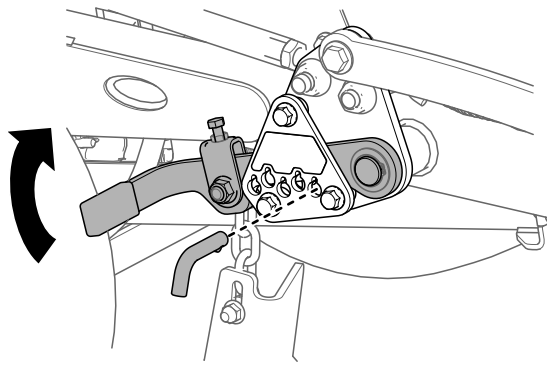


Figure 31

g377014

5. Insérez la goupille à la position voulue.

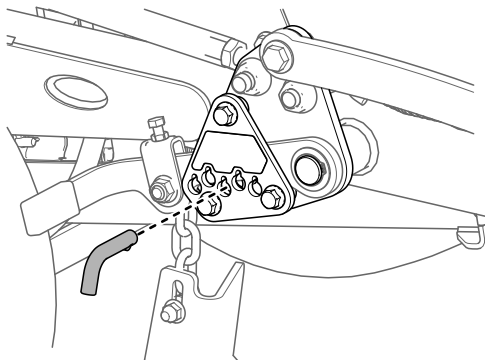


Figure 32

g377012

6. Répétez la procédure de l'autre côté de la machine.

## Utilisation de masses

- Montez des masses pour mieux équilibrer la machine. Vous pouvez ajouter ou enlever des masses pour optimiser les performances en fonction des conditions d'utilisation et de vos préférences.
- Ajouter ou supprimer une masse à la fois jusqu'à obtention de la tenue de route et de l'équilibre recherchés.
- Reportez-vous au *manuel de l'utilisateur* de l'accessoire pour connaître les masses recommandées.

**Remarque:** Vous pouvez commander un kit de masses auprès d'un dépositaire-réparateur agréé.

## Contrôle du niveau de charge du système de batteries

Voir l'écran d'information principal de l'InfoCenter pour vérifier le niveau de charge du système de batteries.

- **Faible charge des batteries :** Lorsque le niveau de charge des batteries atteint un pourcentage faible, un avis s'affiche sur l'InfoCenter.  
Finissez de tondre, puis transportez la machine jusqu'à une zone de charge désignée et rechargez les batteries.
- **Mode dépannage :** Si le niveau de charge des batteries descend en-dessous du pourcentage défini pour le mode dépannage, un avis apparaît sur l'InfoCenter, les lames se désengagent et ne peuvent plus être engagées.  
Amenez la machine jusqu'à une zone de charge désignée et rechargez les batteries.
- **Mode ultra dépannage :** Si le niveau de charge des batteries baisse excessivement durant le mode dépannage, un avis apparaît sur l'InfoCenter et la vitesse de déplacement de la machine est automatiquement réduite.  
Amenez la machine jusqu'à une zone de charge désignée et rechargez les batteries.

Voir [Charge des batteries ion-lithium \(page 30\)](#).

## Réglage du pourcentage de charge des batteries pour le mode Dépannage.

1. Garez la machine sur une surface plane et horizontale, désengagez la PDF et écarter les leviers de commande de déplacement vers l'extérieur en position de STATIONNEMENT.
2. Dans le MENU PRINCIPAL, naviguez jusqu'à l'option ENTRETIEN et appuyez sur le bouton →.

Main Menu	
Faults	→
<b>Service</b>	→
Diagnostics	→
Settings	→
About	→
[ ]	↓ ↑ →

Figure 33

g376300

3. Dans le menu ENTRETIEN, naviguez jusqu'à l'option LIMP MODE et réglez le pourcentage à l'aide des boutons - et +.

Service	
Hours	⇒
Counts	⇒
Limp Mode	8%
Lever Calibration	🔒
Tracking	⇒
⏏	+ -

Figure 34

g430868

- Les batteries peuvent dégager des gaz explosifs si elles sont excessivement chargées.
- Contactez un dépositaire-réparateur agréé pour l'entretien ou le remplacement des batteries.

## Apprendre à se servir de la machine

- Ne confiez jamais l'utilisation ou l'entretien du chargeur à des enfants ou à des personnes non qualifiées. La réglementation locale peut imposer un âge minimum pour les utilisateurs. Le propriétaire de la machine doit assurer la formation de tous les utilisateurs et mécaniciens.
- Avant d'utiliser le chargeur, vous devez lire, comprendre et respecter toutes les instructions qui apparaissent dessus et dans le manuel. Familiarisez-vous avec l'utilisation correcte du chargeur.

## Avant l'utilisation

- Tenez tout le monde, notamment les enfants, à l'écart pendant la charge des batteries.
- Portez des vêtements appropriés, y compris une protection oculaire, un pantalon et des chaussures solides à semelle antidérapante, pendant la charge des batteries.
- Coupez le moteur de la machine et attendez l'arrêt complet de la machine avant de charger les batteries. Un arc électrique peut se produire si vous ne respectez pas cette consigne.
- Assurez-vous que la zone est bien aérée pendant la charge.
- Le chargeur est seulement prévu pour une tension nominale de 120 à 240 V c.a. Pour l'utilisation avec des circuits de 240 V, contactez votre dépositaire-réparateur agréé pour vous procurer le cordon d'alimentation correct.

## Utilisation

- Ne chargez pas les batteries qui ont gelé.
- Ne maltraitez pas le cordon d'alimentation. Ne portez jamais le chargeur par le cordon d'alimentation et ne tirez pas sur le cordon pour débrancher le chargeur de la prise électrique. Gardez le cordon à l'écart des surfaces chaudes, de la graisse et des arêtes vives.
- Branchez le chargeur directement sur une prise de terre. Ne branchez pas le chargeur sur une prise qui n'est pas reliée à la terre, même avec un adaptateur de mise à la terre.

## Après l'utilisation

### Consignes de sécurité après l'utilisation

- Désengagez la PDF chaque fois que vous transportez la machine ou qu'elle ne sert pas.
- Utilisez des rampes d'une seule pièce pour charger la machine sur une remorque ou un véhicule.
- Arrimez solidement la machine au moyen de sangles, chaînes, câbles ou cordes. Les sangles avant et arrière doivent être dirigées vers le bas et l'extérieur de la machine.
- Remplacez toutes les pièces et tous les autocollants usés, endommagés ou manquants. Gardez toutes les fixations bien serrées pour garantir le bon fonctionnement de la machine.

### Consignes de sécurité concernant la batterie et le chargeur

#### Généralités

- **Attention** : Risque d'incendie et de choc électrique – Les batteries ne contiennent aucune pièce réparable par l'utilisateur.
- Vérifiez la tension disponible dans votre pays avant d'utiliser le chargeur.
- Ne mouillez pas le chargeur; protégez-le de la pluie et de la neige.
- L'utilisation d'un accessoire non recommandé ou vendu par Toro peut provoquer un incendie, un choc électrique ou des blessures.
- Pour réduire le risque d'explosion des batteries, respectez ces instructions ainsi que celles des équipements que vous avez l'intention d'utiliser à proximité du chargeur.

- Ne modifiez pas le cordon ou la fiche d'alimentation.
- Retirez bagues, bracelets, colliers, montres et autres objets en métal avant toute intervention sur une batterie ion-lithium. Une batterie ion-lithium peut produire un courant suffisant pour causer de graves brûlures.
- N'utilisez jamais le chargeur à moins de disposer d'une visibilité et d'un éclairage suffisants.
- Utilisez une rallonge capable d'accepter 15 A ou plus. Si la charge s'effectue à l'extérieur, utilisez une rallonge prévue pour l'usage extérieur.
- Si le cordon d'alimentation est endommagé alors qu'il est branché, débranchez-le de la prise murale et procurez-vous un cordon de rechange auprès d'un dépositaire-réparateur agréé.
- Débranchez le chargeur de la prise électrique lorsqu'il ne sert pas, avant de le transporter ailleurs ou avant d'en faire l'entretien.

## Entretien et remisage

- Rangez le chargeur dans un local sec et sécurisé, hors de la portée des utilisateurs non autorisés.
- Ne démontez pas le chargeur. Confiez le chargeur à un dépositaire-réparateur agréé si une intervention ou une réparation est nécessaire.
- Débranchez le cordon d'alimentation de la prise avant de commencer l'entretien ou le nettoyage, afin de réduire le risque de choc électrique.
- Remplacez les autocollants d'instruction ou de sécurité manquants ou endommagés au besoin.
- N'utilisez pas le chargeur si le cordon ou la fiche est endommagé(e). Contactez un dépositaire-réparateur agréé pour vous procurer un cordon de rechange.
- N'utilisez pas le chargeur s'il a subi un choc, s'il est tombé ou a subi d'autres dommages; portez-le chez un dépositaire-réparateur agréé.

## Déplacement d'une machine en panne

**Important:** Ne remorquez pas la machine sans désengager auparavant la transmission, au risque d'endommager les composants du moteur.

### ⚠ PRUDENCE

**Les freins de la machine sont désactivés quand la transmission est désengagée. Elle va alors rouler de manière incontrôlée et ce qui peut causer des blessures.**

**S'il est nécessaire de remorquer la machine, installez le kit barre de remorquage pour éviter que la machine n'entre en collision avec le véhicule de remorquage. Contactez votre dépositaire-réparateur agréé pour vous procurer le kit.**

1. Désengagez la PDF et écartez les leviers de commande de déplacement vers l'extérieur à la position de STATIONNEMENT.
2. Avant de quitter la position d'utilisation, coupez le moteur de la machine, retirez la clé de contact et attendez l'arrêt complet de toutes les pièces mobiles.
3. Retirez le capuchon du moteur.

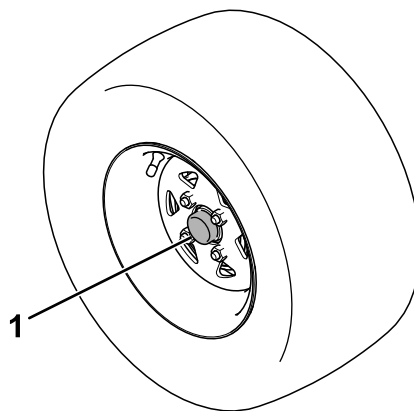


Figure 35

g398424

1. Capuchon du moteur
- 
4. Insérez une clé à cliquet avec un carré d'entraînement de  $\frac{3}{8}$  pouce dans le trou carré du moyeu du moteur. Tournez-la dans le sens antihoraire jusqu'à ce qu'elle s'arrête (approximativement 4 tours complets) pour désengager la transmission. Serrez à un couple de 41 à 68 N·m (30 à 50 pi-lb).

**Remarque:** La roue va tourner librement.

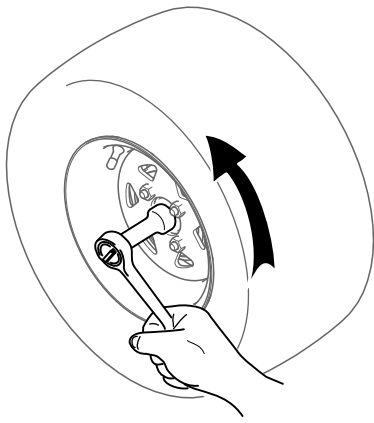


Figure 36

g398425

5. Répétez cette procédure pour l'autre moteur.
6. Amenez la machine à l'endroit voulu.

**Important:** Ne déplacez pas la machine à plus de 8 km/h (5 mi/h).

7. Dès que vous avez déplacé la machine, engagez la transmission pour permettre l'utilisation.
  - A. Insérez une clé à cliquet avec un carré d'entraînement de 3/8 pouce dans le trou carré du moyeu du moteur.
  - B. Tournez-la dans le sens horaire jusqu'à ce qu'elle s'arrête (approximativement 4 tours complets).
  - C. Serrez à un couple de 41 à 68 N·m (30 à 50 pi-lb).

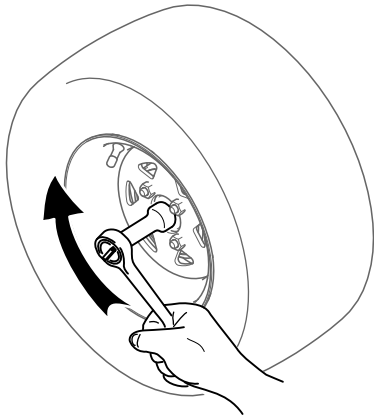


Figure 37

g398426

signalisation exigés par la loi. Lisez attentivement toutes les consignes de sécurité. Tenez-en compte pour éviter de vous blesser ou de blesser des personnes à proximité. Reportez-vous aux ordonnances locales concernant les exigences d'arrimage et de remorquage.

### ⚠ ATTENTION

Il est dangereux de conduire sur la voie publique sans clignotants, éclairages, réflecteurs ou panneau « véhicule lent »; vous risquez de provoquer un accident et de vous blesser.

Ne conduisez pas la machine sur la voie publique.

### ⚠ ATTENTION

Le chargement de la machine sur une remorque ou un camion augmente le risque de basculement en arrière, et donc de blessures graves ou mortelles.

- Utilisez uniquement des rampes d'une seule pièce; n'utilisez pas de rampes individuelles de chaque côté de la machine.
- La rampe doit être au moins quatre fois plus longue que la hauteur de la remorque ou du plateau de chargement par rapport au sol.
- Procédez avec la plus grande prudence lorsque vous manœuvrez la machine sur une rampe.
- Montez la rampe en marche arrière et descendez-la en marche avant en poussant la machine à la main.
- Évitez d'accélérer ou de décélérer brutalement lorsque vous conduisez la machine sur une rampe car vous pourriez en perdre le contrôle ou la faire basculer.

## Transport de la machine

Transportez la machine sur une remorque de poids-lourd ou un camion. Utilisez une rampe d'une seule pièce. Le camion ou la remorque doit être équipé(e) des freins, des éclairages et de la

## Choisir une remorque

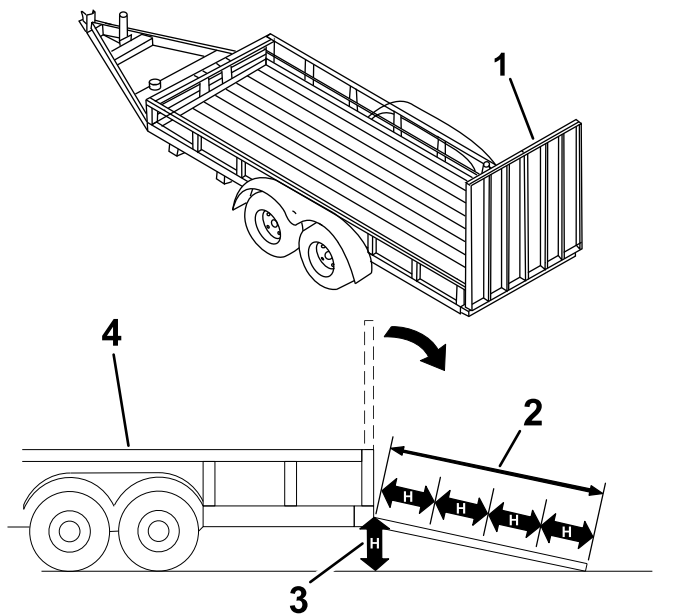


Figure 38

g229507

1. Rampe d'une seule pièce en position rangée
2. La rampe doit être au moins quatre fois plus longue que la hauteur de la remorque ou du plateau de chargement par rapport au sol.
3.  $H$  = hauteur du plateau de la remorque ou du camion par rapport au sol
4. Remorque

## Chargement de la machine

1. Si vous utilisez une remorque, attachez-la au véhicule tracteur et attachez les chaînes de sécurité.
2. Le cas échéant, raccordez les freins et connectez l'éclairage de la remorque.
3. Abaissez la rampe (Figure 38).
4. Relevez la plate-forme.

**Important:** Maintenez toujours la plate-forme levée quand vous chargez ou déchargez la machine.

5. Montez la rampe en marche arrière.

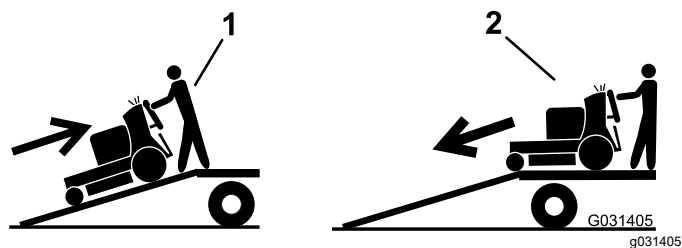


Figure 39

1. Monter la rampe en marche arrière
2. Pousser la machine à la main pour descendre la rampe

6. Coupez le moteur de la machine et enlevez la clé.
7. Arrimez la machine près des roues pivotantes avant ou dans les trous du cadre avant, et dans les trous du pare-chocs arrière à l'aide de sangles, chaînes, câbles ou cordes (Figure 40). Reportez-vous à la réglementation locale concernant les exigences en matière d'arrimage.

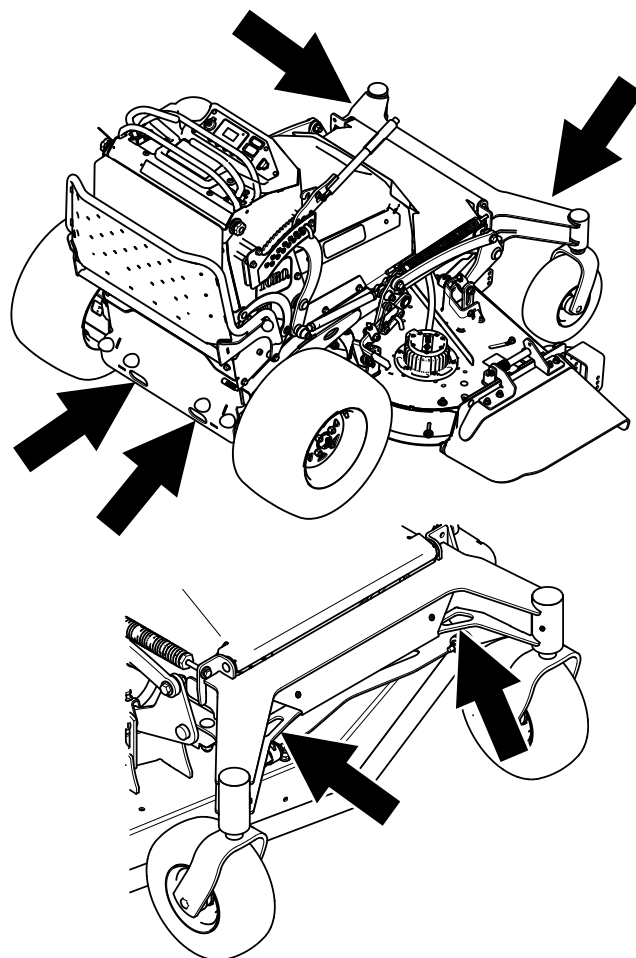


Figure 40

g330790

# Transport des batteries ion-lithium

Le Ministère des transports américain et les autorités internationales en matière de transport stipulent que les batteries ion-lithium doivent être transportées dans un emballage spécial et uniquement par des transporteurs certifiés pour le transport de ce type de produit. Aux États-Unis, vous avez le droit de transporter une batterie quand elle est installée sur la machine en tant que matériel alimenté par batterie, avec quelques exigences réglementaires. Contactez le Ministère des transports américain ou l'organisme approprié dans votre pays pour tout détail sur la réglementation relative au transport des batteries ou de la machine équipée de batteries.

Pour plus de détails sur l'expédition des batteries, contactez votre dépositaire-réparateur agréé.

# Utilisation du chargeur de batteries ion-lithium

Voir la [Figure 41](#) pour une vue d'ensemble des cordons d'alimentation du chargeur de batteries.

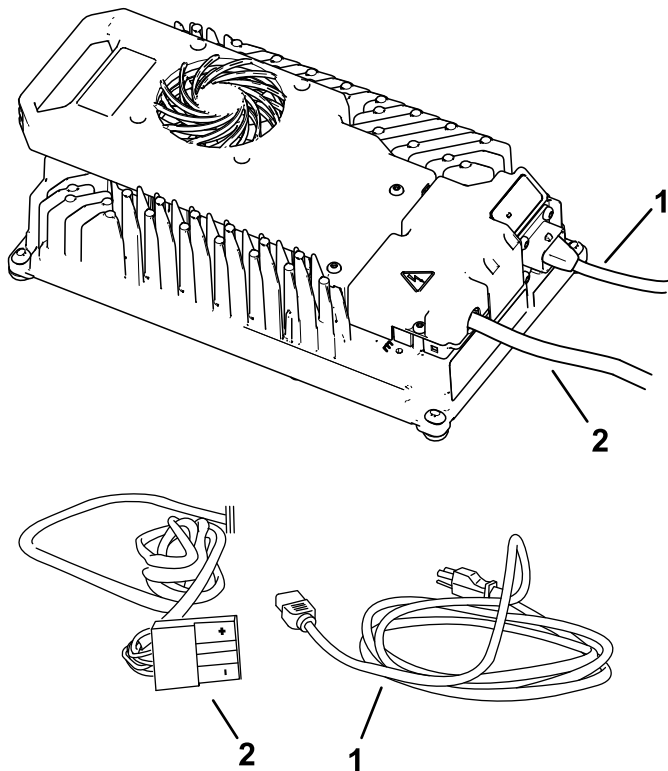


Figure 41

g355440

1. Cordon d'alimentation
2. Connecteur de sortie et cordon

# Connexion à une source d'alimentation

## ⚠ DANGER

**Le contact avec l'eau pendant la charge de la machine peut causer un choc électrique et entraîner des blessures ou la mort.**

- **Ne manipulez pas la fiche ou le chargeur si vous avez les mains mouillées ou les pieds dans l'eau.**
- **Ne chargez pas les batteries sous la pluie ou dans des lieux humides.**

Pour réduire le risque de choc électrique, ce chargeur est muni d'une fiche de terre à 3 broches (type B). Si la fiche ne rentre pas dans la prise murale, d'autres types de fiche de terre sont disponibles; contactez un dépositaire-réparateur agréé.

Ne modifiez en aucun cas le chargeur ou la fiche du cordon d'alimentation.

**Important:** Vérifiez régulièrement que le cordon d'alimentation n'est pas percé ou fendu. N'utilisez pas le cordon d'alimentation s'il est endommagé. Ne faites pas passer le cordon dans des flaques d'eau ou de l'herbe détrempée.

1. Insérez la fiche du cordon d'alimentation dans la prise correspondante du chargeur.

## ⚠ ATTENTION

**S'il est endommagé, le cordon d'alimentation du chargeur peut causer un choc électrique ou un incendie.**

**Examinez soigneusement le cordon d'alimentation avant d'utiliser le chargeur. Si le cordon est endommagé, n'utilisez pas le chargeur avant de l'avoir remplacé.**

2. Insérez la fiche du cordon d'alimentation dans une prise de terre.

# Charge des batteries ion-lithium

## ⚠ PRUDENCE

**Si vous essayez de charger les batteries avec un chargeur non fourni par Toro, une surchauffe et d'autres dysfonctionnements associés peuvent se produire et causer des dommages matériels et/ou des blessures.**

**Chargez les batteries avec les chargeurs fournis par Toro.**

**Plage de température recommandée pour la charge :** 0 à 45 °C (32 à 113 °F)

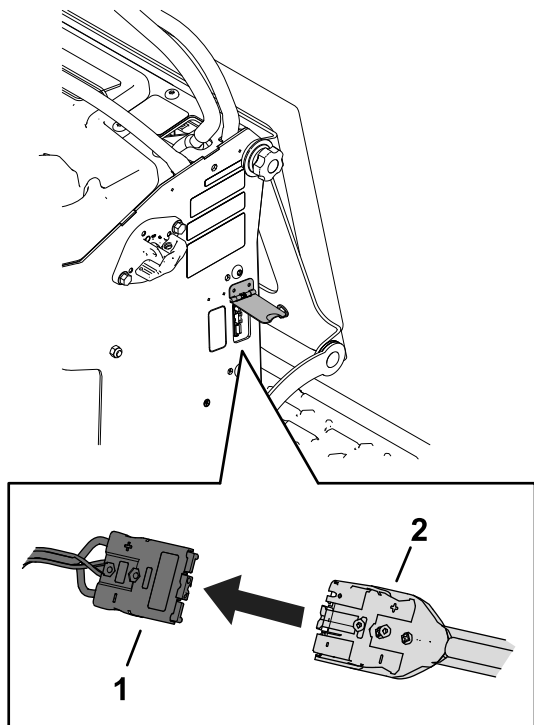
**Important:** Chargez les batteries uniquement à des températures comprises dans la plage recommandée.

**Remarque:** Le chargeur ne fonctionnera pas en dehors des températures minimum et maximum indiquées.

1. Garez la machine dans la zone désignée pour la charge.
2. Coupez le moteur de la machine et enlevez la clé.

**Remarque:** Le sectionneur de batterie doit rester à la position SOUS TENSION pour charger les batteries.

3. Vérifiez que les connecteurs sont exempts de poussière et de débris.
4. Insérez le connecteur de sortie du chargeur dans le connecteur du chargeur sur la machine.



**Figure 42**

g355480

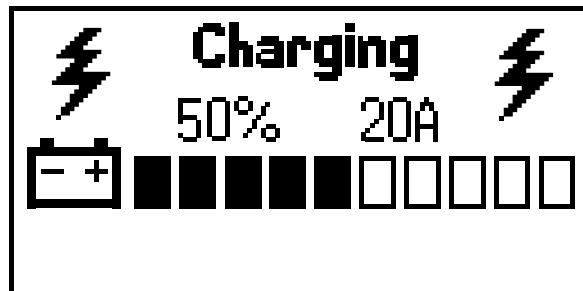
1. Connecteur de la machine
2. Connecteur du chargeur

5. Branchez le cordon d'alimentation du chargeur à une source d'alimentation.
6. Vérifiez sur l'InfoCenter que les batteries sont en train de se charger.

**Remarque:** L'InfoCenter indique le pourcentage de charge et l'ampérage des batteries.

Les batteries de tension inférieure se chargent les premières; une fois qu'elles ont atteint la tension des autres batteries, toutes les batteries se chargent simultanément.

Lorsque la charge est terminée, l'InfoCenter affiche 10 barres pleines.



**Figure 43**

g356360

7. Lorsque la machine atteint un niveau de charge suffisant, débranchez le connecteur du chargeur du connecteur de la machine.
8. Rangez le connecteur du chargeur et le cordon d'alimentation dans une position où ils ne pourront pas être endommagés.
9. Démarrez la machine.
10. Vérifiez le niveau de charge sur l'InfoCenter.

# Entretien

**Remarque:** Les côtés gauche et droit de la machine sont déterminés d'après la position d'utilisation normale.

## ⚠ ATTENTION

**La modification de la machine, de pièces et/ou d'accessoires d'origine peut affecter la garantie, la maniabilité et la sécurité de la machine. Les modifications non autorisées de la machine d'origine et/ou l'utilisation de pièces autres que des pièces Toro d'origine peuvent entraîner des blessures graves ou mortelles.**

- **N'effectuez aucune modification non autorisée sur la machine, les pièces et/ou des accessoires.**
- **Utilisez exclusivement des pièces Toro d'origine.**

## Consignes de sécurité pendant l'entretien

- Avant de régler, nettoyer, réviser ou quitter la machine, effectuez la procédure suivante :
  - Garez la machine sur une surface plane et horizontale.
  - Débrayez toutes les commandes et la prise de force.
  - Serrez le frein de stationnement.
  - Coupez le moteur de la machine et enlevez la clé.
- Attendez l'arrêt complet de toutes les pièces mobiles.
- Laissez refroidir les composants de la machine.
- Libérez la pression emmagasinée dans les composants avec précaution.
- Vérifiez souvent le fonctionnement du frein de stationnement. Faites l'entretien des freins selon les besoins.
- N'enlevez et ne modifiez jamais les dispositifs de sécurité. Vérifiez régulièrement qu'ils fonctionnent correctement.
- Ne vous fiez pas uniquement à des crics hydrauliques ou mécaniques pour soutenir la machine; soutenez-la avec des chandelles quand vous la soulevez.
- Examinez les lames avec prudence. Manipulez toujours les lames avec des gants ou en les enveloppant dans un chiffon, et toujours avec prudence. Limitez-vous à remplacer ou aiguiser les lames; n'essayez jamais de les redresser ou de les souder.
- Attention, sur les machines à plusieurs lames, la rotation d'une lame peut entraîner le déplacement des autres lames.
- N'approchez jamais les mains ou les pieds des surfaces chaudes.
- Maintenez toutes les fixations serrées, en particulier les fixations des lames.

## Programme d'entretien recommandé

Périodicité d'entretien	Procédure d'entretien
Après les 50 premières heures de fonctionnement	<ul style="list-style-type: none"><li>• Vidangez le liquide de transmission.</li></ul>
Après les 100 premières heures de fonctionnement	<ul style="list-style-type: none"><li>• Contrôlez les écrous de roues.</li></ul>
À chaque utilisation ou une fois par jour	<ul style="list-style-type: none"><li>• Contrôlez le système de sécurité.</li><li>• Examinez les lames.</li><li>• Nettoyez le dessous du tablier de coupe.</li></ul>
Toutes les 50 heures	<ul style="list-style-type: none"><li>• Contrôlez la pression des pneus.</li></ul>
Toutes les 500 heures	<ul style="list-style-type: none"><li>• Réglez le roulement de pivot de roue pivotante.</li><li>• Vidangez le liquide de transmission.</li></ul>



Périodicité d'entretien	Procédure d'entretien
Avant le remisage	<ul style="list-style-type: none"> <li>• Peignez les surfaces écaillées.</li> <li>• Effectuez tous les contrôles et entretiens nécessaires avant de remiser la machine.</li> </ul>
Une fois par an	<ul style="list-style-type: none"> <li>• Appliquez du produit antigrippant sur les boutons des coussins.</li> <li>• Graissez les pivots des roues pivotantes avant (plus fréquemment s'il y a beaucoup de poussière et de saleté).</li> <li>• Graissez les moyeux des roues pivotantes.</li> </ul>

## Procédures avant l'entretien

### Accès aux composants internes

**Périodicité des entretiens:** Une fois par an—Appliquez du produit antigrippant sur les boutons des coussins.

Vous pouvez dégager le coussin pour accéder à l'arrière de la machine aux fins de réglage ou d'entretien.

1. Abaissez la plate-forme.
2. Desserrez les boutons rotatifs de chaque côté de la machine.

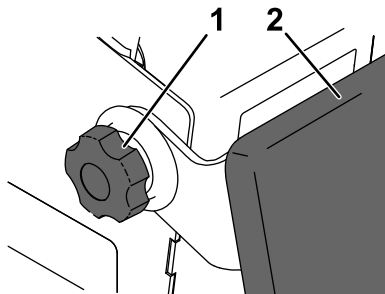


Figure 44

g375719

1. Bouton rotatif
2. Coussin

3. Abaissez le coussin sur la plate-forme.
4. Déposez le capot d'accès arrière.

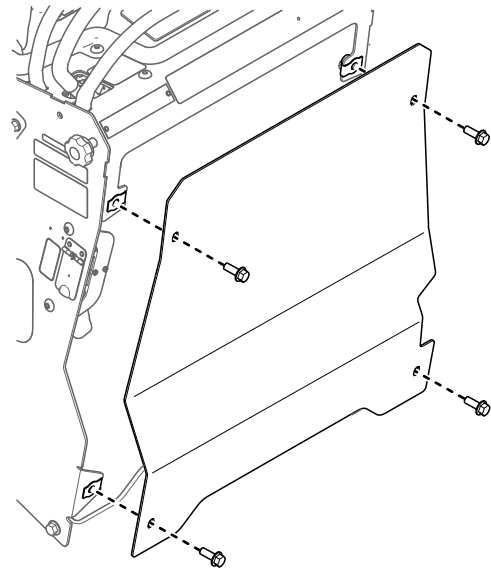


Figure 45

g377627

5. Effectuez les entretiens ou réglages nécessaires sur la machine.
6. Reposez le capot d'accès arrière.
7. Relevez le coussin et engagez-le sur les goupilles de chaque côté de la machine.
8. Serrez les boutons rotatifs.

# Lubrification

## Graissage de la machine

Utilisez de la graisse universelle n° 2 au lithium ou au molybdène.

1. Désengagez la commande des lames (PDF) et écartez les leviers de commande de déplacement à la position de STATIONNEMENT.
2. Avant de quitter la position d'utilisation, coupez le moteur de la machine, retirez la clé de contact et attendez l'arrêt complet de toutes les pièces mobiles.
3. Nettoyez les graisseurs avec un chiffon.

**Remarque:** Grattez la peinture qui pourrait se trouver sur l'avant des graisseurs.

4. Raccordez un pistolet de graissage au graisseur.
5. Injectez de la graisse dans les graisseurs jusqu'à ce qu'elle commence à sortir des roulements.
6. Essuyez tout excès de graisse.

## Graissage des pivots des roues pivotantes avant

**Périodicité des entretiens:** Une fois par an

**Type de graisse :** graisse au lithium ou au molybdène

1. Retirez les capuchons protecteurs et réglez les pivots des roues pivotantes; voir [Réglage du roulement de pivot de roue pivotante \(page 37\)](#).

**Remarque:** Ne remettez pas les capuchons protecteurs avant d'avoir terminé le graissage des pivots.

2. Retirez le bouchon hexagonal.
3. Vissez un graisseur (filetage conique ¼ po–28) dans le trou.
4. Injectez de la graisse dans le graisseur jusqu'à ce qu'elle ressorte autour du roulement supérieur.
5. Sortez le graisseur de l'orifice.
6. Remettez le bouchon hexagonal et le capuchon protecteur en place.

## Graissage des moyeux des roues pivotantes

**Périodicité des entretiens:** Une fois par an

**Type de graisse :** graisse au lithium ou au molybdène

1. Garez la machine sur une surface plane et horizontale, désengagez la PDF et écartez les

leviers de commande de déplacement vers l'extérieur en position de STATIONNEMENT.

2. Avant de quitter la position d'utilisation, coupez le moteur de la machine, retirez la clé de contact et attendez l'arrêt complet de toutes les pièces mobiles.
3. Déposez la roue pivotante de la fourche.
4. Déposez les protège-joints du moyeu de roue.

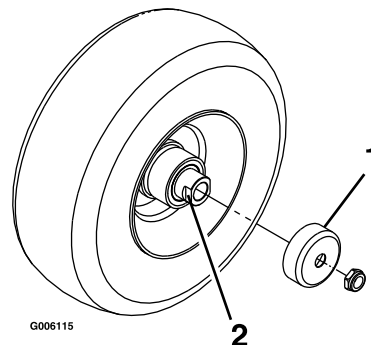


Figure 46

1. Protège-joint
2. Écrou d'écartement avec méplats

5. Déposez un des écrous d'écartement de l'arbre de la roue pivotante.

**Remarque:** Du frein-filet a été appliqué pour bloquer les écrous d'écartement sur l'arbre de roue.

6. Déposez l'arbre de la roue en laissant l'autre écrou d'écartement en place.
7. Faites levier pour déposer les joints, et vérifiez l'état et l'usure des roulements; remplacez-les au besoin.
8. Garnissez les roulements de graisse universelle.
9. Insérez 1 roulement, assorti d'un joint neuf, dans la roue.

**Remarque:** Vous devez remplacer les joints.

10. Si les deux écrous d'écartement ont été retirés (ou se sont détachés) de l'arbre de roue, appliquez du frein-filet sur l'un d'entre eux et vissez-le sur l'arbre de roue, méplats tournés vers l'extérieur.

**Remarque:** Ne vissez pas complètement l'écrou d'écartement au bout de l'arbre de roue. Laissez environ 3 mm (1/8 po) entre la surface extérieure de l'écrou d'écartement et l'extrémité de l'arbre de roue dans l'écrou.

11. Insérez l'ensemble écrou et arbre de roue dans la roue, du côté roulement et joint neuf.
12. L'extrémité ouverte de la roue étant tournée vers le haut, garnissez de graisse universelle la zone à l'intérieur de la roue autour de l'arbre.

13. Insérez le second roulement, assorti d'un joint neuf, dans la roue.
14. Appliquez du frein-filet sur le filetage du second écrou d'écartement et vissez-le sur l'arbre de roue, les méplats tournés vers l'extérieur.
15. Serrez l'écrou à un couple de 8 à 9 N·m (71 à 80 po-lb), desserrez-le puis resserrez-le à un couple de 2 à 3 N·m (20 à 25 po-lb).

**Remarque:** Attention à ne pas faire dépasser l'arbre de roue de l'écrou.

16. Posez les protège-joints sur le moyeu, puis insérez la roue dans la fourche pivotante.
17. Montez le boulon et serrez l'écrou à fond.

**Important:** Pour ne pas endommager les joints et les roulements, vérifiez fréquemment le réglage des roulements en faisant tourner la roue pivotante. Elle ne doit pas tourner librement (plus de 1 ou 2 tours) ni présenter de jeu latéral. Si la roue tourne librement, ajustez l'écrou d'écartement jusqu'à ce que vous sentiez une légère résistance, puis appliquez du frein-filet sur son filetage.

## Entretien du système électrique

### Utilisation du coupe-batterie

1. Garez la machine sur une surface plane et horizontale, désengagez la PDF et écarterez les leviers de commande de déplacement vers l'extérieur en position de STATIONNEMENT.
2. Avant de quitter la position d'utilisation, coupez le moteur de la machine, retirez la clé de contact et attendez l'arrêt complet de toutes les pièces mobiles.
3. Débranchez le chargeur de batteries s'il est branché.
4. Tournez le coupe-batterie à la position SOUS TENSION OU HORS TENSION.

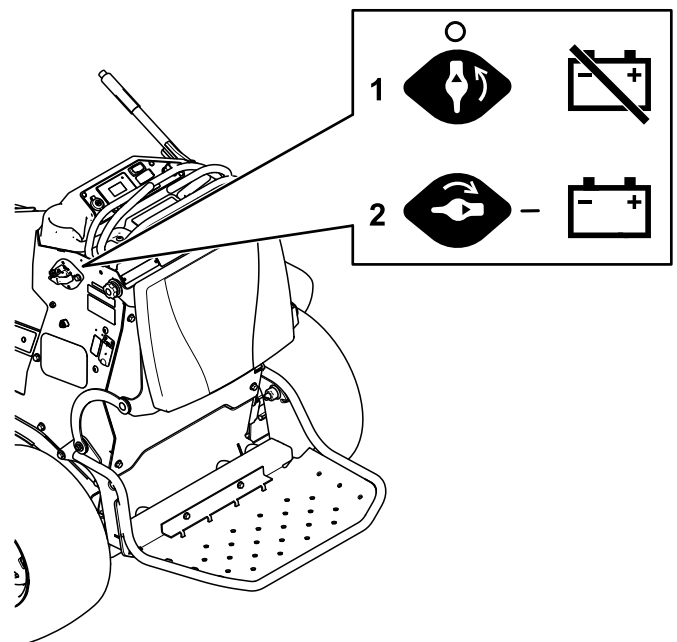


Figure 47

g374778

1. Tourner le coupe-batterie à la position HORS TENSION pour mettre la machine hors tension.
2. Tourner le coupe-batterie à la position SOUS TENSION pour mettre la machine sous tension.

## Entretien des batteries

**Remarque:** La machine est équipée de 8 batteries ion-lithium.

Les batteries ion-lithium doivent être mises au rebut ou recyclées conformément à la réglementation locale et fédérale. Si une batterie nécessite un entretien, contactez votre dépositaire-réparateur agréé.

N'ouvrez pas les batteries. En cas de problèmes de batterie, contactez votre dépositaire-réparateur agréé.

## Entretien des batteries ion-lithium

### ⚠ ATTENTION

Les batteries contiennent une tension élevée qui peut causer des brûlures ou un choc électrique.

- N'essayez pas d'ouvrir les batteries.
- Faites preuve d'une extrême prudence quand vous manipulez une batterie dont le bac est fissuré.
- Utilisez uniquement le chargeur conçu pour les batteries.

Les batteries lithium-ion gardent une charge suffisante pour effectuer les travaux prévus sur toute leur durée de vie.

Pour optimiser la durée de vie et l'utilisation des batteries, respectez les consignes suivantes :

- N'ouvrez pas les batteries.
- Remisez/garez la machine dans un garage ou un lieu de remisage propre et sec, à l'abri de la lumière directe du soleil, des sources de chaleur, de la pluie et de l'humidité. Ne la rangez pas dans un lieu où la température dépasse la plage spécifiée sous [Conseils de remisage des batteries \(page 49\)](#). Les températures en dehors de cette plage endommageront les batteries. Les températures élevées pendant le remisage, notamment quand la charge des batteries est élevée, réduisent la durée de vie des batteries.
- Si vous devez remiser la machine plus de 10 jours de suite, placez-la dans un endroit frais et sec, à l'abri des rayons du soleil, de la pluie et de l'humidité.
- Si vous tondez lorsqu'il fait très chaud ou en plein soleil, la batterie peut surchauffer. Si cela se produit, un avertissement de haute température apparaît sur l'InfoCenter, les unités de coupe se désengagent et la machine ralentit.

Conduisez immédiatement la machine dans un endroit frais, à l'abri du soleil, coupez le moteur et laissez refroidir complètement les batteries avant de reprendre le travail.

- Maintenez les lames de coupe bien affûtées. Une lame émoussée augmente la consommation d'énergie et réduit la capacité de travail de la machine sur chaque charge.
- Utilisez l'éclairage seulement si nécessaire.

## Entretien du chargeur de batteries

**Important:** Confiez toutes les réparations électriques à un dépositaire-réparateur agréé.

Le chargeur n'a besoin que de très peu d'entretien à part le protéger des dommages et des intempéries.

- Nettoyez les cordons du chargeur et le boîtier des batteries avec un chiffon légèrement humide après chaque utilisation.

**Remarque:** Ne nettoyez pas la graisse diélectrique sur les bornes.

- Enroulez les cordons quand ils ne servent pas.
- Vérifiez régulièrement l'état des cordons d'alimentation, et remplacez-les par des cordons agréés par Toro si nécessaire.

## Emplacement des fusibles

Le système électrique est protégé par des fusibles. Il ne nécessite pas d'entretien. Voir le *Manuel d'entretien* pour savoir comment tester et faire l'entretien des fusibles du moteur.

Détachez le coussin de l'arrière de la machine et déposez le capot d'accès arrière pour accéder aux fusibles.

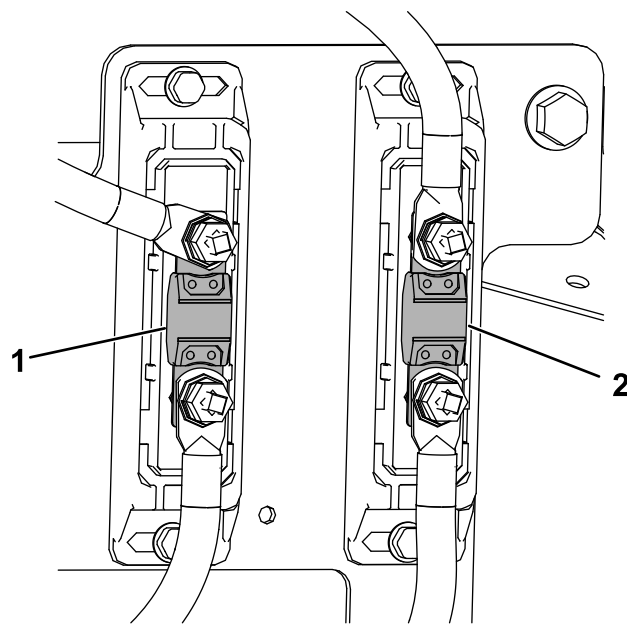


Figure 48

g445931

1. Fusible des moteurs d'entraînement (200 A)
2. Fusible des moteurs de tablier (200 A)

# Entretien du système d'entraînement

## Contrôle de la pression des pneus

**Périodicité des entretiens:** Toutes les 50 heures/Chaque mois (la première échéance prévalant)

Maintenez les pneus arrière gonflés entre 0,83 et 0,97 bar (12 et 14 psi).

**Important:** Les pneus mal gonflés peuvent compromettre la qualité et l'uniformité de la coupe.

**Remarque:** Les pneus avant sont du type semi-pneumatique et ne nécessitent pas de contrôle de la pression.

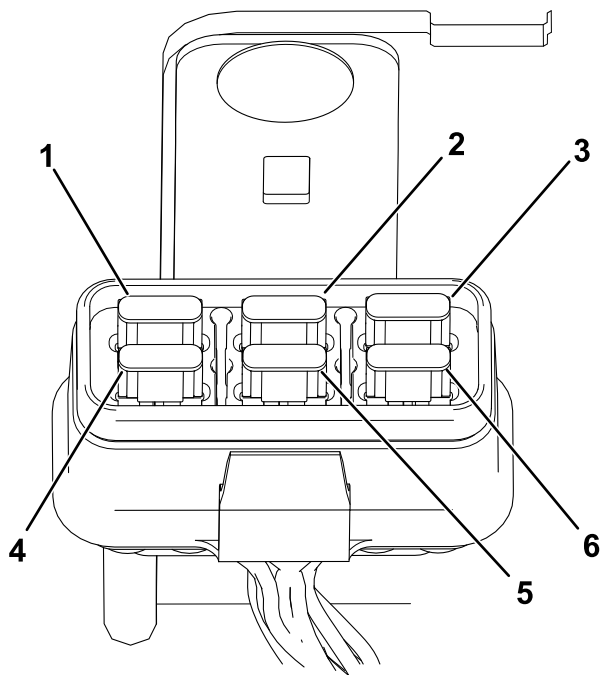
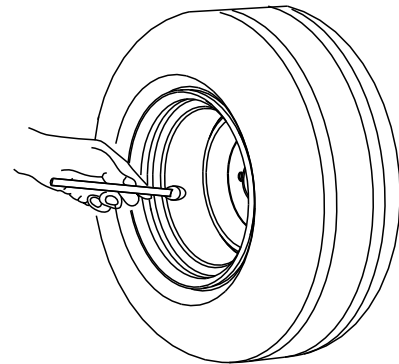


Figure 49

g445889

- |                                     |                                     |
|-------------------------------------|-------------------------------------|
| 1. Fusible d'alimentation TEC (5 A) | 4. Fusible logique TEC (2 A)        |
| 2. Fusible d'accessoire 12 V (5 A)  | 5. Fusible d'alimentation TEC (5 A) |
| 3. Fusible télématique (2 A)        | 6. Fusible du système (7,5 A)       |



G001055

Figure 51

g001055

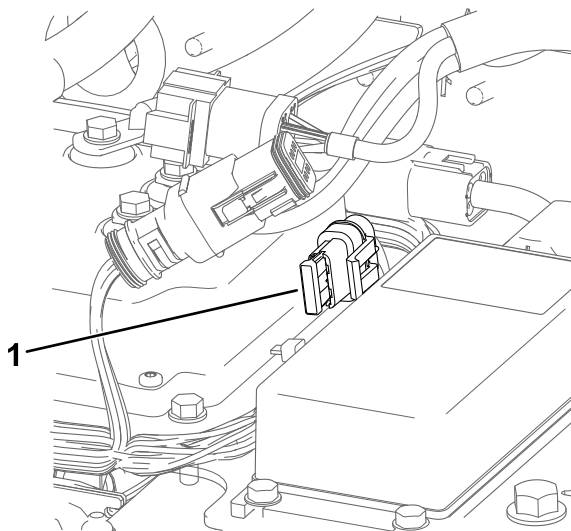


Figure 50

g445930

1. Fusible du module CC/CC

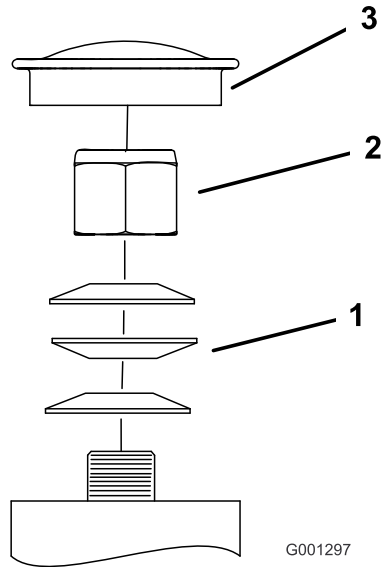
## Réglage du roulement de pivot de roue pivotante

**Périodicité des entretiens:** Toutes les 500 heures/Une fois par an (la première échéance prévalant)

1. Désengagez la commande des lames (PDF) et écartez les leviers de commande de déplacement à la position de STATIONNEMENT.
2. Avant de quitter la position d'utilisation, coupez le moteur de la machine, retirez la clé de contact et attendez l'arrêt complet de toutes les pièces mobiles.
3. Retirez le couvre-moyeu de la roue pivotante.
4. Continuez de serrer le contre-écrou jusqu'à ce que les rondelles élastiques soient aplaties, puis desserrez-le d'un quart de tour pour obtenir la précharge correcte des roulements.

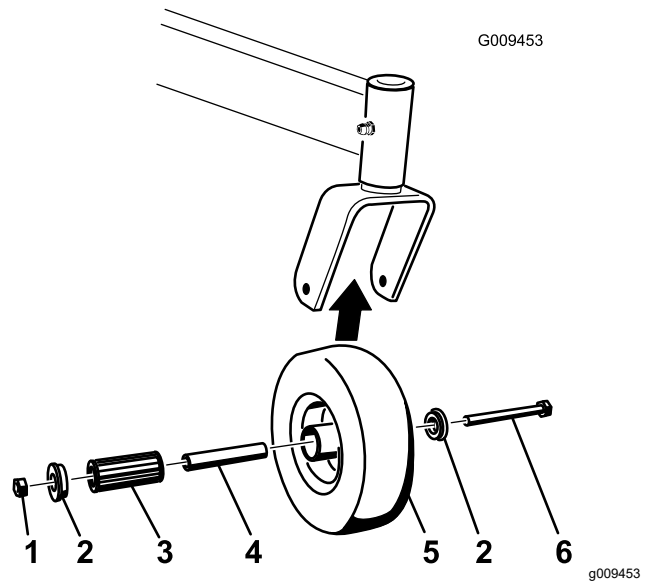
**Important: Veillez à placer les rondelles élastiques correctement, comme indiqué.**

5. Reposez le couvre-moyeu.



**Figure 52**

- |                         |                 |
|-------------------------|-----------------|
| 1. Rondelles élastiques | 3. Couvre-moyeu |
| 2. Contre-écrou         |                 |



**Figure 53**

- |                     |                         |
|---------------------|-------------------------|
| 1. Contre-écrou     | 4. Roulement à rouleaux |
| 2. Bague            | 5. Roue pivotante       |
| 3. Douille pour clé | 6. Boulon de roue       |

4. Enlevez une bague, puis sortez la douille pour clé et le roulement à rouleaux du moyeu de roue.
5. Enlevez l'autre bague du moyeu, puis nettoyez la graisse et les saletés éventuellement présentes dans le moyeu.
6. Examinez l'usure du roulement à rouleaux, des bagues, de la douille pour clé et de l'intérieur du moyeu.

**Remarque:** Remplacez les pièces endommagées ou usées.

7. Placez une bague dans le moyeu de roue.
8. Lubrifiez le roulement à rouleaux et la douille pour clé, et insérez-les dans le moyeu.
9. Mettez la deuxième bague dans le moyeu.
10. Montez la roue pivotante dans la fourche à l'aide du boulon et du contre-écrou.
11. Serrez le contre-écrou jusqu'à ce que la base de la douille pour clé soit en appui contre l'intérieur de la fourche.
12. Lubrifiez le graisseur de la roue pivotante.

## Entretien des roues pivotantes et des roulements

Les roues pivotantes tournent sur un roulement à rouleaux supporté par une douille pour clé. L'usure sera minimale si le graisseur est toujours bien lubrifié. Par contre, l'usure sera accélérée si le roulement n'est pas suffisamment lubrifié. L'oscillation d'une roue pivotante est généralement provoquée par l'usure d'un roulement.

1. Désengagez la commande des lames (PDF) et écartez les leviers de commande de déplacement à la position de STATIONNEMENT.
2. Avant de quitter la position d'utilisation, coupez le moteur de la machine, retirez la clé de contact et attendez l'arrêt complet de toutes les pièces mobiles.
3. Retirez le contre-écrou et le boulon qui fixent la roue pivotante à la fourche.

## Contrôle des écrous de roues

**Périodicité des entretiens:** Après les 100 premières heures de fonctionnement—Contrôlez les écrous de roues.

Contrôlez et serrez les écrous de roue à un couple de 75 à 88 N·m (55 à 65 pi-lb).

# Vidange du liquide de transmission

**Périodicité des entretiens:** Après les 50 premières heures de fonctionnement

Toutes les 500 heures

**Type de liquide :** Huile synthétique HV pour moteur électrique Toro.

**Capacité :** 150 mL (5 oz liq.)

1. Garez la machine sur une surface plane et horizontale, désengagez la PDF et écarterez les leviers de commande de déplacement vers l'extérieur en position de STATIONNEMENT.
2. Avant de quitter la position d'utilisation, coupez le moteur de la machine, retirez la clé de contact et attendez l'arrêt complet de toutes les pièces mobiles.
3. Déposez la roue.

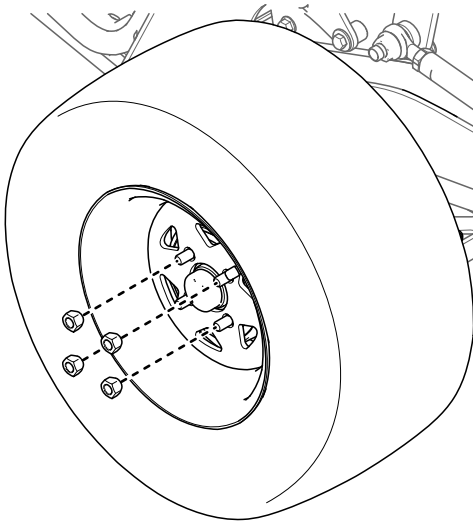


Figure 54

g380066

4. Placez un bac de vidange sous la transmission.
5. Retirez les bouchons supérieur et inférieur. Laissez le liquide s'écouler.

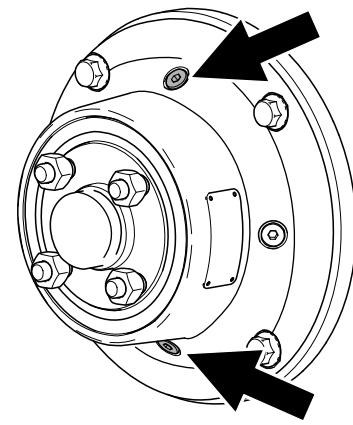


Figure 55

g380054

6. Remettez en place le bouchon inférieur et serrez-le à un couple de 7 à 8 N·m (62 à 70 po-lb).
7. Retirez un bouchon latéral.
8. Versez du liquide comme spécifié au début de cette procédure par l'orifice supérieur jusqu'à ce que le niveau atteigne l'ouverture du bouchon latéral.

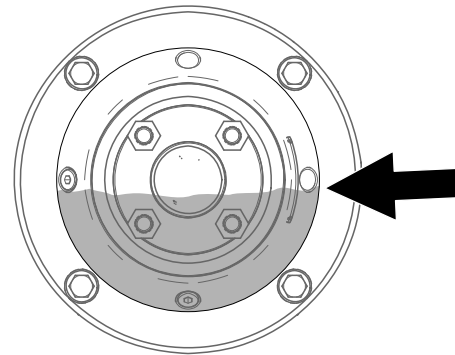


Figure 56

g380053

9. Remettez en place les bouchons supérieur et latéral. Serrez à un couple de 7 à 8 N·m (62 à 70 po-lb).
10. Reposez la roue et serrez les écrous de roue à un couple de 75 à 88 N·m (55 à 65 pi-lb).
11. Répétez cette procédure pour l'autre transmission.

## Réglage de la plage de vitesse maximale

**Remarque:** L'InfoCenter n'affiche que 2 éléments à la fois; toutefois, les figures suivantes montrent les menus dans leur intégralité pour illustrer le contexte.

1. Garez la machine sur une surface plane et horizontale, désengagez la PDF et écarterez les

leviers de commande de déplacement vers l'extérieur en position de STATIONNEMENT.

2. Autorisez l'accès aux menus protégés; voir [Accès aux menus protégés \(page 16\)](#).
3. Dans le MENU PRINCIPAL, naviguez jusqu'à l'option ENTRETIEN et appuyez sur le bouton ➔.

Main Menu	
Faults	➔
<b>Service</b>	➔
Diagnostics	➔
Settings	➔
About	➔
⏏	⬇ ⬆ ⬇ ➔

Figure 57

g376300



Figure 60

g425332

6. Appuyez sur le bouton ⏏ pour enregistrer la nouvelle valeur.

4. Dans le menu ENTRETIEN, naviguez jusqu'à l'option MAX SPEED RANGE (plage de vitesse maximale) et appuyez sur le bouton ➔.

Service	
Hours	➔
Counts	➔
<b>Max Speed Range</b>	➔
Limp Mode	8%
Lever Calibration	➔
Tracking	➔
⏏	⬇ ⬆ ⬇ ➔

Figure 58

g425331

5. Réglez la plage de vitesse maximale à votre convenance.

Service	
Hours	➔
Counts	➔
<b>Max Speed Range</b>	4
Limp Mode	8%
Lever Calibration	➔
Tracking	➔
⏏	- + ➔

Figure 59

g425330


**Remarque:** Le chiffre indique la vitesse maximale (de 2 à 7) que l'utilisateur peut sélectionner sur l'écran d'information principal, comme montré.



# Entretien des commandes

## Étalonnage des leviers

**Remarque:** L'InfoCenter n'affiche que 2 éléments à la fois; toutefois, les figures suivantes montrent les menus dans leur intégralité pour illustrer le contexte.

1. Garez la machine sur une surface plane et horizontale, désengagez la PDF et écarter les leviers de commande de déplacement vers l'extérieur en position de STATIONNEMENT.
2. Autorisez l'accès aux menus protégés; voir [Accès aux menus protégés \(page 16\)](#).
3. Dans le MENU PRINCIPAL, naviguez jusqu'à l'option ENTRETIEN et appuyez sur le bouton .






Main Menu	
Faults	→
<b>Service</b>	→
Diagnostics	→
Settings	→
About	→
   	

Figure 61

g376300

4. Dans le menu ENTRETIEN, naviguez jusqu'à l'option LEVER CALIBRATION et appuyez sur le bouton .


































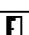

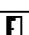


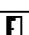

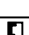

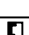


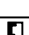


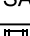

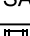


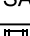







Service	
Hours	⇒
Counts	⇒
Max Speed Range	⇒
Limp Mode	8%
<b>Lever Calibration</b>	⇒
Tracking	⇒
   	

Figure 62

g425329

5. Suivez les indications à l'écran. Appuyez sur le bouton  après chaque étape; pour quitter l'étalonnage, appuyez sur le bouton Quitter.

Écran	Action												
<table border="1"> <tr> <td colspan="4"><b>Lever Calibration</b></td> </tr> <tr> <td colspan="4">Press NEXT to begin</td> </tr> <tr> <td></td> <td></td> <td></td> <td></td> </tr> </table>	<b>Lever Calibration</b>				Press NEXT to begin								Appuyez sur le bouton  .
<b>Lever Calibration</b>													
Press NEXT to begin													
													
<table border="1"> <tr> <td colspan="4"><b>Left Forward</b></td> </tr> <tr> <td colspan="4">Hold LEFT FORWARD and press SAVE</td> </tr> <tr> <td></td> <td></td> <td></td> <td></td> </tr> </table>	<b>Left Forward</b>				Hold LEFT FORWARD and press SAVE								Maintenez le levier de commande de déplacement gauche complètement à la position MARCHE AVANT et appuyez sur le bouton  .
<b>Left Forward</b>													
Hold LEFT FORWARD and press SAVE													
													
<table border="1"> <tr> <td colspan="4"><b>Left Reverse</b></td> </tr> <tr> <td colspan="4">Hold LEFT in REVERSE and press SAVE</td> </tr> <tr> <td></td> <td></td> <td></td> <td></td> </tr> </table>	<b>Left Reverse</b>				Hold LEFT in REVERSE and press SAVE								Maintenez le levier de commande de déplacement gauche complètement à la position MARCHE ARRIÈRE et appuyez sur le bouton  .
<b>Left Reverse</b>													
Hold LEFT in REVERSE and press SAVE													
													
<table border="1"> <tr> <td colspan="4"><b>Left Neutral</b></td> </tr> <tr> <td colspan="4">Hold LEFT in NEUTRAL and press SAVE</td> </tr> <tr> <td></td> <td></td> <td></td> <td></td> </tr> </table>	<b>Left Neutral</b>				Hold LEFT in NEUTRAL and press SAVE								Maintenez le levier de commande de déplacement gauche à la position POINT MORT et appuyez sur le bouton  .
<b>Left Neutral</b>													
Hold LEFT in NEUTRAL and press SAVE													
													
<table border="1"> <tr> <td colspan="4"><b>Right Forward</b></td> </tr> <tr> <td colspan="4">Hold RIGHT FORWARD and press SAVE</td> </tr> <tr> <td></td> <td></td> <td></td> <td></td> </tr> </table>	<b>Right Forward</b>				Hold RIGHT FORWARD and press SAVE								Maintenez le levier de commande de déplacement droit complètement à la position MARCHE AVANT et appuyez sur le bouton  .
<b>Right Forward</b>													
Hold RIGHT FORWARD and press SAVE													
													
<table border="1"> <tr> <td colspan="4"><b>Right Reverse</b></td> </tr> <tr> <td colspan="4">Hold RIGHT in REVERSE and press SAVE</td> </tr> <tr> <td></td> <td></td> <td></td> <td></td> </tr> </table>	<b>Right Reverse</b>				Hold RIGHT in REVERSE and press SAVE								Maintenez le levier de commande de déplacement droit complètement à la position MARCHE ARRIÈRE et appuyez sur le bouton  .
<b>Right Reverse</b>													
Hold RIGHT in REVERSE and press SAVE													
													
<table border="1"> <tr> <td colspan="4"><b>Right Neutral</b></td> </tr> <tr> <td colspan="4">Hold RIGHT in NEUTRAL and press SAVE</td> </tr> <tr> <td></td> <td></td> <td></td> <td></td> </tr> </table>	<b>Right Neutral</b>				Hold RIGHT in NEUTRAL and press SAVE								Maintenez le levier de commande de déplacement droit à la position POINT MORT et appuyez sur le bouton  .
<b>Right Neutral</b>													
Hold RIGHT in NEUTRAL and press SAVE													
													
<table border="1"> <tr> <td colspan="4"><b>Lever Calibration</b></td> </tr> <tr> <td colspan="4">Calibration Complete Press NEXT</td> </tr> <tr> <td></td> <td></td> <td></td> <td></td> </tr> </table>	<b>Lever Calibration</b>				Calibration Complete Press NEXT								Appuyez sur le bouton  .
<b>Lever Calibration</b>													
Calibration Complete Press NEXT													
													

6. Lorsque vous avez terminé, que vous quittez l'écran ou que l'étalonnage a échoué, coupez le moteur de la machine puis remettez-le en marche pour effacer l'écran.



Calibration Complete			
Cycle power to restart			
			

Figure 63

g377652

# Réglage du parallélisme des roues

Si vous poussez également les deux leviers de commande de déplacement en avant et que la machine tire d'un côté, corrigez la dérive comme suit.

**Remarque:** L'InfoCenter n'affiche que 2 éléments à la fois; toutefois, les figures suivantes montrent les menus dans leur intégralité pour illustrer le contexte.

1. Garez la machine sur une surface plane et horizontale, désengagez la PDF et écartez les leviers de commande de déplacement vers l'extérieur en position de STATIONNEMENT.
2. Dans le MENU PRINCIPAL, naviguez jusqu'à l'option ENTRETIEN et appuyez sur le bouton ➡.

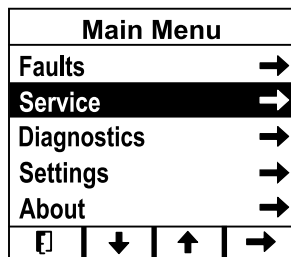


Figure 64

g376300

3. Dans le menu ENTRETIEN, naviguez jusqu'à l'option TRACKING et appuyez sur le bouton ➡.

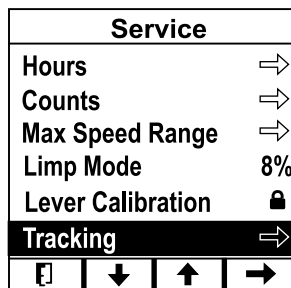


Figure 65

g426844

4. Réglez le parallélisme vers la gauche ou la droite.

**Remarque:** Si vous réglez le parallélisme vers la gauche, la machine va se diriger vers la gauche; à l'inverse, si elle va se diriger vers la droite si vous régler le parallélisme vers la droite.

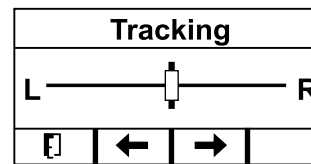


Figure 66

g377650

5. Appuyez sur le bouton .

## Réglage des leviers de commande de déplacement

Réglez les leviers de commande de déplacement s'ils ne s'alignent pas horizontalement.

1. Garez la machine sur une surface plane et horizontale, désengagez la PDF et écartez les leviers de commande de déplacement vers l'extérieur en position de STATIONNEMENT.
2. Avant de quitter la position d'utilisation, coupez le moteur de la machine, retirez la clé de contact et attendez l'arrêt complet de toutes les pièces mobiles.
3. Tournez le coupe-batterie à la position HORS TENSION.
4. Abaissez les leviers de commande de déplacement hors de la position STATIONNEMENT.

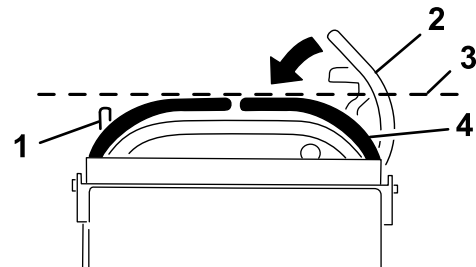


Figure 67

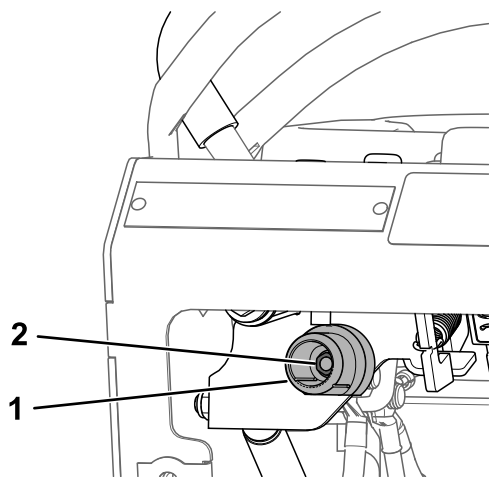
g376309

- |   |  |
|---|--|
| 1. Levier de commande de déplacement gauche                             | 3. Vérifier l'alignement horizontal ici    |
| 2. Levier de commande de déplacement droit en position de STATIONNEMENT | 4. Levier de commande de déplacement droit |

5. Contrôlez l'alignement horizontal des deux leviers en vous aidant de la barre de référence avant ou arrière comme guide.

**Remarque:** Si un levier n'est pas aligné, passez à l'opération 6 pour régler la came du levier en question.

6. Détachez le coussin de l'arrière de la machine et déposez le capot d'accès arrière.
7. Desserrez le boulon de fixation de la came.



g377041

**Figure 68**

Came gauche montrée

1. Came

2. Boulon

8. Réglez la came jusqu'à ce qu'elle s'aligne sur la barre de référence avant ou arrière, puis serrez le boulon de la came.

**Remarque:** Le levier descend quand vous tournez la came dans le sens horaire et remonte quand vous tournez la came dans le sens antihoraire.

**Important:** Vérifiez que la partie plate de la came ne dépasse pas la position verticale (droite ou gauche), car cela pourrait endommager l'interrupteur.

9. Reposez le capot d'accès arrière et le coussin.

## Entretien du tablier de coupe

### Entretien des lames

Pour un bon résultat, les lames doivent toujours être bien aiguisées. Il est utile de prévoir des lames de rechange pour le remplacement et le réaffûtage.

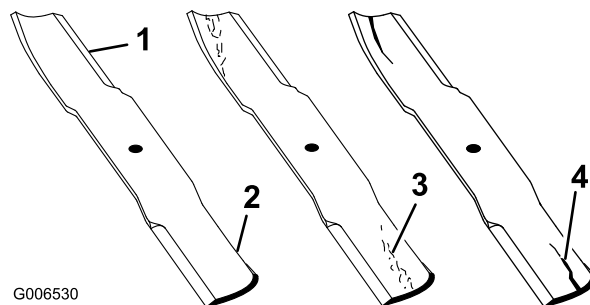
### Avant le contrôle ou l'entretien des lames

1. Garez la machine sur une surface plane et horizontale, désengagez la PDF et écartez les leviers de commande de déplacement vers l'extérieur en position de STATIONNEMENT.
2. Avant de quitter la position d'utilisation, coupez le moteur de la machine, retirez la clé de contact et attendez l'arrêt complet de toutes les pièces mobiles.
3. Débranchez le chargeur de batteries s'il est branché.
4. Tournez le coupe-batterie à la position HORS TENSION.

### Contrôle des lames

**Périodicité des entretiens:** À chaque utilisation ou une fois par jour

1. Examinez le tranchant des lames.
2. Si les lames sont émoussées ou présentent des indentations, déposez-les et aiguisiez-les; voir [Aiguisage des lames \(page 44\)](#).
3. Inspectez les lames, et plus particulièrement l'ailette.
4. Remplacez immédiatement toute lame fendue, usée ou qui présente une entaille sur cette partie.



G006530

g006530

**Figure 69**

- |              |                                   |
|--------------|-----------------------------------|
| 1. Tranchant | 3. Usure/formation d'une entaille |
| 2. Ailette   | 4. Fissure                        |

# Détection des lames faussées

## ⚠ ATTENTION

Une lame faussée ou endommagée peut se briser et projeter le morceau cassé dans votre direction ou celle de personnes à proximité, et causer des blessures graves.

- Remplacez toujours une lame faussée ou endommagée par une neuve.
- Ne créez pas d'indentations dans les bords ou à la surface des lames, par exemple en les limant.

1. Tournez les lames dans le sens longitudinal.
2. Mesurez la distance entre la surface plane et le tranchant (position **A**) des lames.

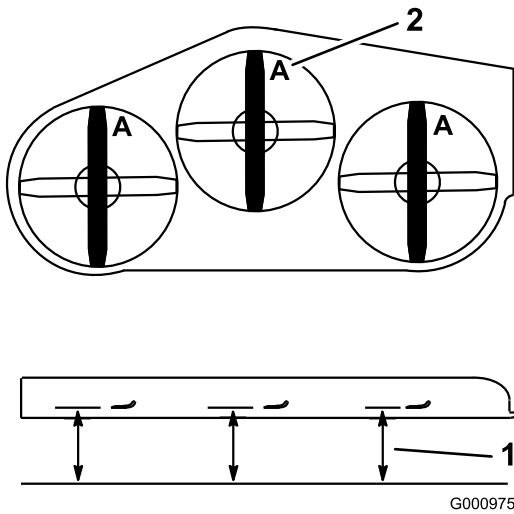


Figure 70

1. Point de mesure entre la lame et le sol plat
2. Position A

3. Tournez les lames pour faire passer les pointes qui sont à l'arrière à l'avant.
4. Mesurez la distance entre la surface plane et le tranchant des lames, au même endroit qu'à l'opération 2 ci-dessus.

**Remarque:** Les mesures obtenues aux opérations 2 et 3 ne doivent pas différer de plus de 3 mm ( $\frac{1}{8}$  po).

**Remarque:** Si la différence est supérieure à 3 mm ( $\frac{1}{8}$  po), remplacez la lame.

## Dépose des lames

Remplacez les lames si elles heurtent un obstacle, ou si elles sont déséquilibrées ou faussées.

1. Placez une clé sur le méplat du disque de retenue de la lame ou maintenez l'extrémité de la lame à l'aide d'un chiffon ou d'un gant épais.

2. Retirez de l'axe le boulon, la rondelle et la lame.

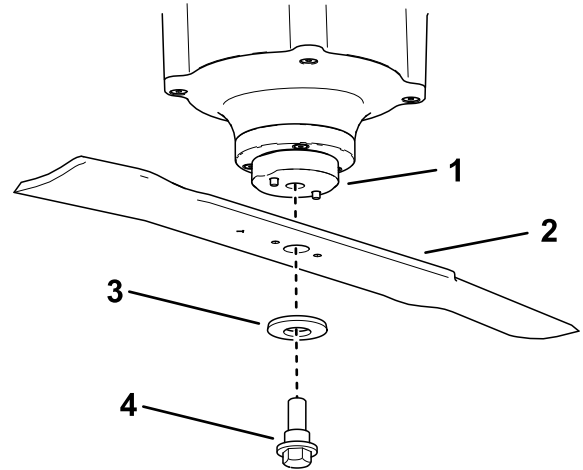


Figure 71

1. Disque de retenue de la lame
2. Lame
3. Rondelle
4. Boulon de lame

## Aiguillage des lames

1. Au moyen d'une lime, aiguissez les tranchants aux deux extrémités de la lame.

**Remarque:** Veillez à conserver l'angle de coupe d'origine.

**Remarque:** Limez la même quantité de métal sur chacun des deux tranchants pour ne pas déséquilibrer la lame.

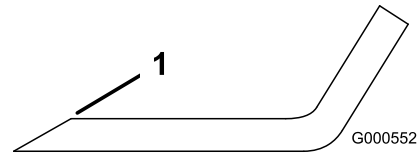


Figure 72

1. Aiguiser en conservant l'angle d'origine
2. Vérifiez l'équilibre de la lame en la plaçant sur un équilibreur.

**Remarque:** Si la lame reste horizontale, elle est équilibrée et peut être utilisée. Si la lame est déséquilibrée, limez un peu l'extrémité de l'ailette seulement.

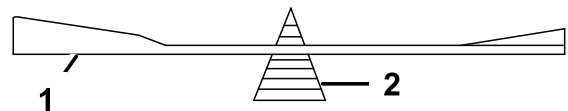


Figure 73

1. Lame
2. Équilibreur

- Répétez cette procédure jusqu'à ce que la lame soit équilibrée.

## Pose des lames

### ⚠ ATTENTION

L'utilisation d'une machine après l'installation incorrecte de la lame et/ou l'utilisation d'une lame et de fixations de lame d'autres constructeurs peuvent entraîner la projection d'une lame ou d'un composant de lame de sous le tablier et provoquer des blessures graves ou mortelles.

Installez toujours des lames et des fixations Toro d'origine conformément aux instructions.

- Montez la lame sur l'axe.

**Remarque:** Assurez-vous que le côté bombé de la rondelle est tourné vers le bas, comme montré, pour garantir la qualité de la coupe.

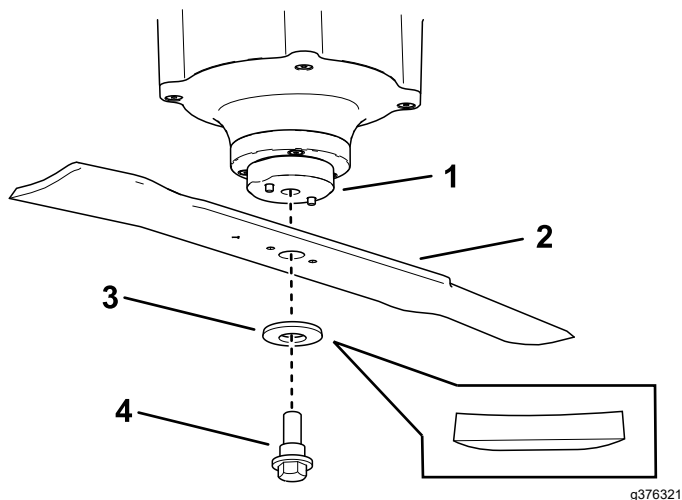


Figure 74

- |                                 |                   |
|---------------------------------|-------------------|
| 1. Disque de retenue de la lame | 3. Rondelle       |
| 2. Lame                         | 4. Boulon de lame |

- Placez une clé sur le méplat de l'axe de pivot et serrez l'écrou de lame à un couple de 75 à 81 N·m (55 à 60 pi-lb).

## Mise à niveau du tablier de coupe

### Préparation de la machine

Vérifiez que le tablier de coupe est de niveau chaque fois que vous l'installez ou si la tonte de la pelouse semble irrégulière.

Réglez l'horizontalité transversale du tablier de coupe avant de régler son inclinaison avant/arrière.

- Garez la machine sur une surface plane et horizontale, désengagez la PDF et écartez les leviers de commande de déplacement vers l'extérieur en position de STATIONNEMENT.
- Avant de quitter la position d'utilisation, coupez le moteur de la machine, retirez la clé de contact et attendez l'arrêt complet de toutes les pièces mobiles.
- Débranchez le chargeur de batteries s'il est branché.
- Tournez le coupe-batterie à la position HORS TENSION.
- Vérifiez la pression des pneus des deux roues motrices; voir [Contrôle de la pression des pneus \(page 37\)](#).
- Vérifiez si des lames sont faussées. Déposez et remplacez les lames faussées avant de poursuivre; voir [Entretien des lames \(page 43\)](#).
- Abaissez le tablier de coupe à la hauteur de coupe de 76 mm (3 po).

### Contrôle de la hauteur transversale du tablier de coupe

- Corrigez la pression des pneus arrière.
- Réglez l'inclinaison du tablier de coupe au réglage le plus bas; voir [Réglage de l'inclinaison du tablier de coupe \(page 24\)](#).
- Vérifiez que les lames ne sont pas faussées; voir [Détection des lames faussées \(page 44\)](#).
- Tournez les lames pour les mettre parallèles dans le sens transversal.
- Aux points **B** et **C**, mesurez l'écart entre une surface plane et le tranchant de la pointe des lames.

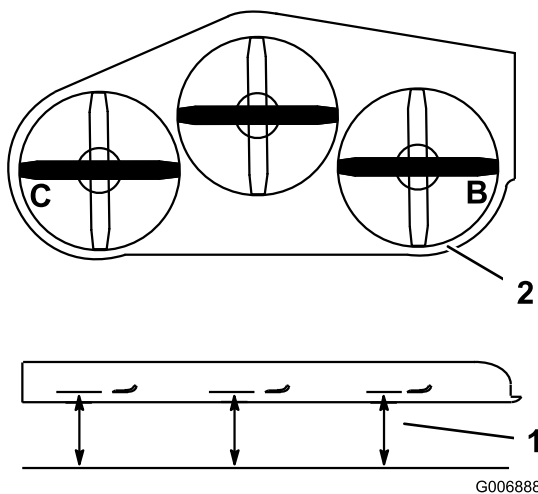


Figure 75

1. Mesurer à partir d'une surface plane
2. Mesurer la lame aux points B et C

6. Les deux mesures (B et C) ne doivent pas différer de plus de 6 mm (0,25 po).

**Remarque:** Si ce n'est pas le cas, voir [Réglage de l'horizontalité transversale du tablier de coupe](#) (page 46).

## Réglage de l'horizontalité transversale du tablier de coupe

1. Desserrez l'écrou latéral et l'écrou de blocage dans les chapes que vous voulez régler.

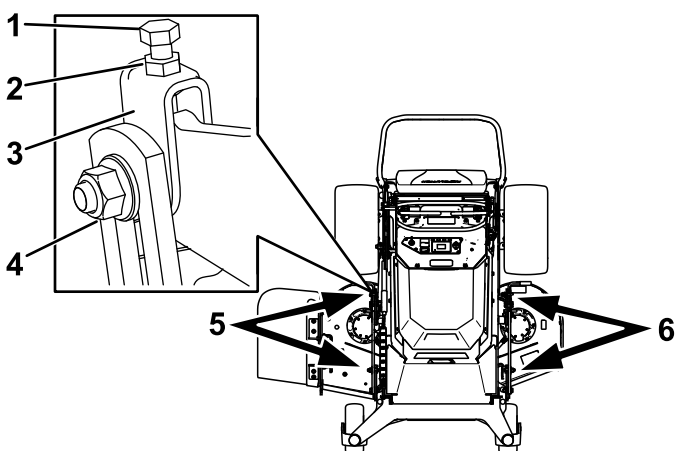


Figure 76

1. Boulon supérieur
2. Écrou de blocage
3. Chape
4. Écrou latéral
5. Réglez ces chapes pour régler le côté droit du tablier de coupe.
6. Réglez ces chapes pour régler le côté gauche du tablier de coupe.

2. Tournez le boulon supérieur de ces chapes pour régler la hauteur du tablier de coupe.

**Remarque:** Tournez les boulons dans le sens horaire pour élever le tablier et dans le sens antihoraire pour l'abaisser.

3. Resserrez les écrous de blocage et les boulons latéraux.
4. Vérifiez le réglage transversal; voir [Contrôle de la hauteur transversale du tablier de coupe](#) (page 45).

## Contrôle du réglage de l'inclinaison avant/arrière du tablier de coupe

1. Gonflez les pneus arrière à la pression spécifiée.
2. Réglez l'inclinaison du tablier de coupe au réglage le plus bas; voir [Réglage de l'inclinaison du tablier de coupe](#) (page 24).
3. Placez la machine sur une surface plane, tournez une lame dans le sens longitudinal.
4. Aux points A et B, mesurez l'écart entre une surface plane et le tranchant de la pointe des lames.

**Remarque:** La lame doit être plus basse de 6 mm (0,25 po) à l'avant au niveau du point A qu'à l'arrière au niveau du point B.

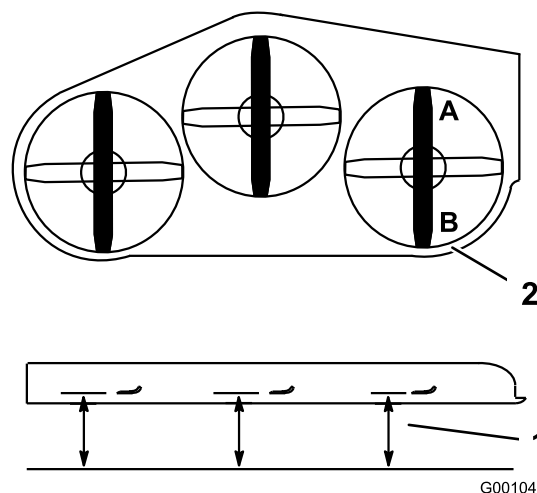


Figure 77

1. Mesurer la lame aux points A et B
2. Mesurer à partir d'une surface plane

5. Tournez les lames et répétez la procédure avec les autres.
6. Si l'inclinaison avant-arrière n'est pas correcte, voir [Réglage de l'inclinaison avant-arrière du tablier de coupe](#) (page 47).

## Réglage de l'inclinaison avant-arrière du tablier de coupe

1. Desserrez l'écrou de blocage et l'écrou latéral dans les chapes que vous voulez régler.

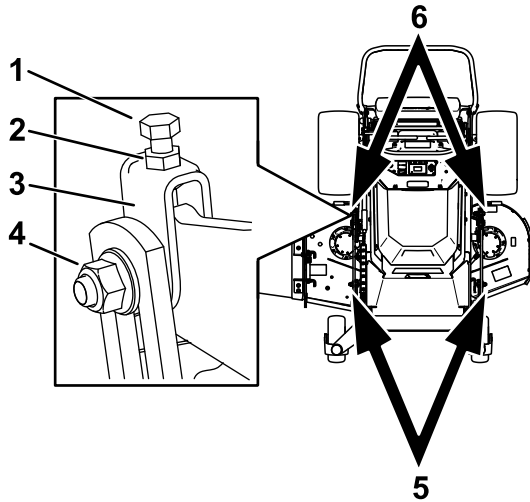


Figure 78

g377363

- |                     |   |
|---------------------|---|
| 1. Boulon supérieur | 4. Écrou latéral  |
| 2. Écrou de blocage | 5. Réglez ces chapes pour régler l'avant du tablier de coupe.   |
| 3. Chape            | 6. Réglez ces chapes pour régler l'arrière du tablier de coupe. |

2. Tournez le boulon supérieur de ces chapes pour régler la hauteur du tablier de coupe.

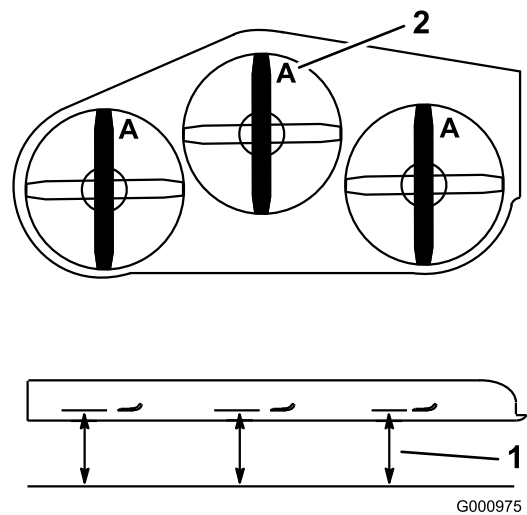
**Remarque:** Tournez le boulon dans le sens horaire pour élever le tablier et dans le sens antihoraire pour l'abaisser.

3. Resserrez les écrous de blocage et les boulons latéraux.
4. Contrôlez l'inclinaison avant-arrière; voir [Contrôle du réglage de l'inclinaison avant/arrière du tablier de coupe \(page 46\)](#).

## Réglage de la hauteur de coupe

1. Contrôlez la pression des pneus arrière.
2. Réglez la hauteur de coupe à 76 mm (3 po).
3. Placez la machine sur une surface plane, tournez une lame dans le sens longitudinal.
4. Au point **A**, mesurez l'écart entre une surface plane et le bord coupant de la pointe des lames.

**Remarque:** La distance obtenue doit être de 76 mm (3 po).



G000975

g000975

Figure 79

1. Mesurer à partir d'une surface plane
  2. Mesurer la lame au point **A**
- 
5. Si la mesure n'est pas correcte, localisez les 2 chapes avant sur la machine.
  6. Desserrez boulon latéral et l'écrou de blocage des chapes.
  7. Ajustez le boulon supérieur des chapes jusqu'à obtention d'un écart de 76 mm (3 po) à la pointe des lames.
  8. Resserrez les écrous de blocage et les boulons latéraux.

## Réglage du ressort de levage du tablier

**Remarque:** Le réglage du ressort de compression modifie le degré de flottement du tablier ainsi que l'effort nécessaire pour l'élever avec le levier de hauteur de coupe.

- Plus l'extension est importante, moins l'effort nécessaire sur le levier est important, et le flottement du tablier est augmenté.
  - Moins l'extension est importante, plus l'effort nécessaire sur le levier est important, et le flottement du tablier est réduit.
1. Levez le levier de hauteur de coupe et verrouillez-le à la position de transport.
  2. Vérifiez que la distance entre l'écrou de ressort et l'arrière du support soudé est de 41 mm (1 5/8 po).
  3. Au besoin, réglez la distance en ajustant le boulon sur l'avant du support.



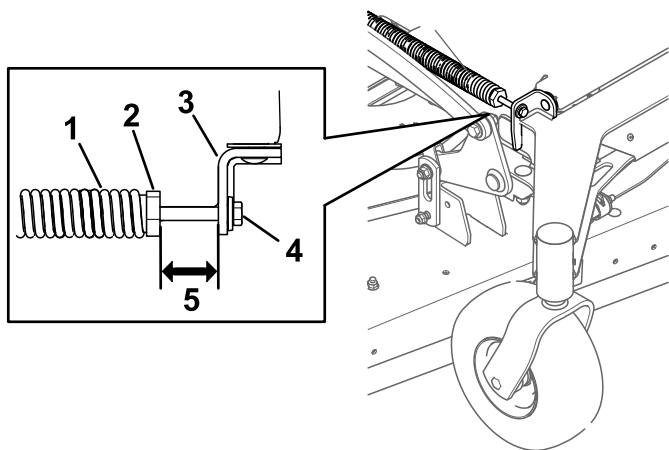


Figure 80

g377366

- |                                 |                                 |
|---------------------------------|---------------------------------|
| 1. Ressort de levage de tablier | 4. Boulon de réglage            |
| 2. Écrou de ressort             | 5. Longueur de 41 mm (1 5/8 po) |
| 3. Arrière du support           |                                 |

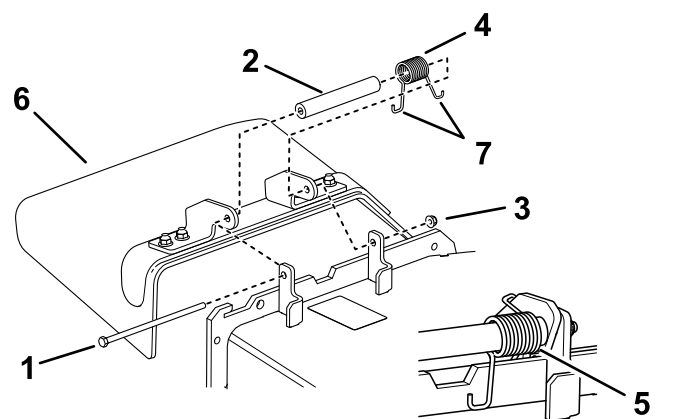


Figure 81

g430848

- |                 |                              |
|-----------------|------------------------------|
| 1. Boulon       | 5. Ressort (en place)        |
| 2. Entretoise   | 6. Déflecteur d'herbe        |
| 3. Contre-écrou | 7. Extrémité en J du ressort |
| 4. Ressort      |                              |

## Remplacement du déflecteur d'herbe

### ⚠ DANGER

Si l'ouverture d'éjection est ouverte, des objets peuvent être projetés dans votre direction ou celle d'autres personnes. Un contact avec la lame est également possible. La projection d'objets ou le contact avec une lame causera des blessures graves ou mortelles.

N'utilisez pas la tondeuse avec le déflecteur d'éjection relevé, déposé ou modifié à moins qu'un système de ramassage ou un kit de déchiquetage ne soit en place et fonctionne correctement.

1. Retirez le contre-écrou, le boulon, le ressort et l'entretoise qui fixent le déflecteur aux supports de pivot.

2. Déposez le déflecteur d'herbe s'il est endommagé ou usé.
3. Placez une entretoise et un ressort sur le déflecteur d'herbe.
4. Placez une extrémité en J du ressort derrière le bord du tablier.

**Remarque:** Prenez soin de placer 1 extrémité en J du ressort derrière le bord du tablier avant de mettre le boulon en place, comme montré à la [Figure 81](#).

5. Remettez le boulon et l'écrou en place.
6. Accrochez l'extrémité en J d'un ressort autour du déflecteur d'herbe.

**Important:** Le déflecteur d'herbe doit pouvoir pivoter. Ouvrez complètement le déflecteur d'herbe et vérifiez qu'il peut s'abaisser complètement.



# Nettoyage

## Nettoyage du dessous du tablier de coupe

**Périodicité des entretiens:** À chaque utilisation ou une fois par jour

Enlevez chaque jour l'herbe agglomérée sous le tablier de coupe.

**Important:** Ne nettoyez pas la machine à l'eau. L'eau risque d'endommager les moteurs et autres composants électriques. Nettoyez les débris sur la machine avec de l'air comprimé.

### ⚠ ATTENTION

L'air comprimé mal utilisé pour nettoyer la machine peut causer de graves blessures.

- Portez un équipement de protection individuelle adapté, notamment une protection oculaire, des protecteurs d'oreilles et un masque antipoussière.
- Ne dirigez pas l'air comprimé vers vous ou vers toute autre personne.
- Voir les instructions du fabricant du compresseur d'air pour tout renseignement sur l'utilisation et la sécurité.

1. Garez la machine sur une surface plane et horizontale, désengagez la PDF et écartez les leviers de commande de déplacement vers l'extérieur en position de STATIONNEMENT.
2. Avant de quitter la position d'utilisation, coupez le moteur de la machine, retirez la clé de contact et attendez l'arrêt complet de toutes les pièces mobiles.
3. Tournez le coupe-batterie à la position HORS TENSION.
4. Soulevez l'avant de la machine sur des chandelles.
5. Enlevez les débris déposés sur la machine à l'air comprimé.

## Élimination des déchets

L'huile moteur, les batteries, le liquide hydraulique et le liquide de refroidissement sont polluants pour l'environnement. Débarrassez-vous en conformément à la réglementation nationale et locale en matière d'environnement.

# Remisage

## Nettoyage et remisage

**Périodicité des entretiens:** Avant le remisage

Avant le remisage

1. Garez la machine sur une surface plane et horizontale, désengagez la PDF et écartez les leviers de commande de déplacement vers l'extérieur en position de STATIONNEMENT.
2. Avant de quitter la position d'utilisation, coupez le moteur de la machine, retirez la clé de contact et attendez l'arrêt complet de toutes les pièces mobiles.
3. Utilisez de l'air comprimé pour débarrasser entièrement l'extérieur de la machine des déchets d'herbe coupée, des saletés et de la crasse.

**Important:** Ne nettoyez pas la machine à l'eau, au risque d'endommager les moteurs et autres composants électriques.

4. Contrôlez le frein; voir [Position de stationnement \(page 13\)](#).
5. Graissez la machine; voir [Lubrification \(page 34\)](#).
6. Contrôlez la pression de gonflage des pneus; voir [Contrôle de la pression des pneus \(page 37\)](#).
7. Contrôlez et resserrez toutes les fixations. Réparez ou remplacez toute pièce endommagée ou manquante.
8. Peignez toutes les surfaces métalliques éraflées ou mises à nu avec de la peinture en vente chez un dépositaire-réparateur agréé.
9. Rangez la machine dans un endroit propre et sec, comme un garage ou une remise. Enlevez la clé du commutateur d'allumage et rangez-la en lieu sûr. Couvrez la machine pour la protéger et la garder propre.
10. Pour un remisage prolongé, respectez les exigences de remisage des batteries; voir [Conseils de remisage des batteries \(page 49\)](#).

## Conseils de remisage des batteries

**Remarque:** Il n'est pas nécessaire de retirer les batteries de la machine pour le remisage.

Voir les plages de température de stockage dans le tableau suivant :

### Plages de température de stockage

## Plages de température de stockage (cont'd.)

Température de stockage	Durée de stockage appropriée
45 à 55°C (113 à 131°F)	1 semaine
25 à 45°C (77 à 113°F)	3 semaines
-20 à 25 °C (-4 à 77 °F)	52 semaines

**Important:** Les températures en dehors de ces plages endommageront les batteries.

La température de stockage des batteries affecte leur durée de vie à long terme. Le stockage prolongé à des températures extrêmes réduit la vie utile des batteries. Pour des températures supérieures à 25 °C (77 °F), ne dépassez pas la durée de remisage de machine indiquée dans le tableau.

- Avant de remiser la machine, chargez ou déchargez les batteries entre 40 % et 60 % (54,3V et 57,3V).

**Remarque:** Une charge de 50 % est optimale pour assurer une durée de vie maximale. Si les batteries sont chargées à 100 % avant le remisage, leur durée de vie sera réduite.

Si vous avez l'intention de remiser la machine plus longtemps, chargez les batteries à peu près à 60 %.

- Tous les 6 mois de remisage, contrôlez le niveau de charge des batteries est compris entre 40 % et 60 %. Si la charge est inférieure à 40 %, chargez les batteries entre 40 % et 60 %.
- Vous pouvez utiliser un multimètre pour vérifier le niveau de charge quand la machine est arrêtée. Voir dans le tableau suivant la tension correspondant au niveau de charge :

Tension	Niveau de charge
57,3V	60 %
55,4V	50 %
54,3V	40 %

- Après avoir chargé les batteries, débranchez le chargeur du secteur. Débranchez le connecteur d'alimentation pendant le stockage afin de minimiser la décharge des batteries.
- Si vous laissez le chargeur sur la machine, il sera désactivé une fois les batteries complètement chargées et ne sera réactivé que si vous le débranchez puis que vous le rebranchez.

## Rangement du chargeur

1. Déconnectez l'alimentation de la machine; voir [Utilisation du coupe-batterie \(page 35\)](#).

2. Débranchez le cordon d'alimentation du chargeur et enroulez-le avec soin.
3. Vérifiez soigneusement l'état du cordon d'alimentation. Remplacez-le s'il est usé ou endommagé.
4. Vérifiez soigneusement que le chargeur ne présente aucune pièce usée, desserrée ou endommagée. Adressez-vous à un dépositaire Toro agréé pour faire remplacer ou réparer les pièces.
5. Rangez le chargeur avec le cordon d'alimentation dans un endroit propre et sec, à l'abri des chocs ou dommages, ainsi que des émanations caustiques.

# Dépistage des défauts

Problème	Cause possible	Mesure corrective
Vibrations anormales.	<ol style="list-style-type: none"> <li>1. Une ou des lames sont faussées ou déséquilibrées.</li> <li>2. Un boulon de lame est desserré.</li> <li>3. L'axe de lame est faussé.</li> </ol>	<ol style="list-style-type: none"> <li>1. Remplacez la ou les lames.</li> <li>2. Resserrez le boulon de lame.</li> <li>3. Contactez un dépositaire-réparateur agréé.</li> </ol>
La hauteur de coupe est inégale.	<ol style="list-style-type: none"> <li>1. Une ou des lames sont émoussées.</li> <li>2. Une ou des lames sont faussées.</li> <li>3. Le tablier de coupe n'est pas de niveau.</li> <li>4. L'inclinaison du tablier de coupe est mauvaise.</li> <li>5. Le dessous du tablier de coupe est encrassé.</li> <li>6. Pression des pneus incorrecte.</li> <li>7. L'axe de lame est faussé.</li> </ol>	<ol style="list-style-type: none"> <li>1. Aiguiser la ou les lames.</li> <li>2. Remplacez la ou les lames.</li> <li>3. Réglez l'horizontalité transversale du tablier de coupe.</li> <li>4. Réglez l'inclinaison avant/arrière.</li> <li>5. Nettoyez le dessous du tablier de coupe.</li> <li>6. Corrigez la pression des pneus.</li> <li>7. Contactez un dépositaire-réparateur agréé.</li> </ol>
Les lames ne tournent pas.	<ol style="list-style-type: none"> <li>1. Le système de sécurité empêche les lames de tourner.</li> <li>2. La commande de PDF ne fonctionne pas correctement.</li> </ol>	<ol style="list-style-type: none"> <li>1. Contactez un dépositaire-réparateur agréé.</li> <li>2. Contactez un dépositaire-réparateur agréé.</li> </ol>

## Codes d'erreur du chargeur de batteries

Les codes d'erreur du chargeur de batteries s'affichent sur l'InfoCenter comme montré à la [Figure 82](#).

- SPN: Numéro de paramètre suspect
- FMI: Indicateur de mode d'échec
- OC: Nombre d'occurrences

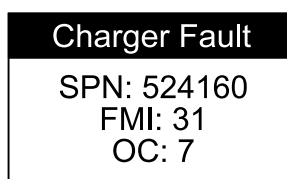


Figure 82

g377956

Problème	Cause possible	Mesure corrective
SPN 4992, FMI 16 ou FMI 3	<ol style="list-style-type: none"> <li>1. Tension batterie élevée</li> </ol>	<ol style="list-style-type: none"> <li>1. Vérifiez que la tension batterie est correcte et que les connexions des câbles sont bien serrées; vérifiez le bon état de la batterie.</li> </ol>
SPN 4990, FMI 31	<ol style="list-style-type: none"> <li>1. Anomalie de batterie ou du système BMS détectée</li> </ol>	<ol style="list-style-type: none"> <li>1. Contactez un dépositaire Toro agréé.</li> </ol>
SPN 520196, FMI 16	<ol style="list-style-type: none"> <li>1. Limite ampères-heure maximum de la batterie dépassée</li> </ol>	<ol style="list-style-type: none"> <li>1. Peut être dû à une batterie en mauvais état, extrêmement déchargée, mal connectée et/ou soumise à des charges parasites élevées pendant la charge. Solutions possibles : remplacez les batteries. Contrôlez les connexions CC. Déconnectez les charges parasites. Cette erreur disparaît quand vous réinitialisez le chargeur en coupant puis rétablissant l'alimentation CC.</li> </ol>

<b>Problème</b>	<b>Cause possible</b>	<b>Mesure corrective</b>
SPN 4992, FMI 4	1. Inversion de polarité	1. La batterie n'est pas correctement connectée au chargeur. Vérifiez que les connexions de la batterie sont bien serrées.
SPN 520193, FMI 3	1. Tension CA élevée (>270 V CA)	1. Branchez le chargeur sur une source CA qui fournit un courant CA stable entre 85 et 270 V CA / 45 et 65 Hz.
SPN 524032, FMI 3	1. Échec d'initialisation du chargeur	1. Le chargeur ne s'est pas allumé correctement. Débranchez l'entrée CA et la connexion batterie pendant 30 secondes, avant de faire un nouvel essai.
SPN 520193, FMI4	1. Oscillation de tension CA faible	1. La source CA n'est pas stable. Peut être causé par l'utilisation d'un générateur pas assez puissant ou des câbles d'entrée de trop petit diamètre. Branchez le chargeur sur une source CA qui fournit un courant CA stable entre 85 et 270 V CA / 45 et 65 Hz.
SPN 524033, FMI 31	1. Échec de reprogrammation	1. Échec de mise à jour de logiciel ou échec d'opération de script. Vérifiez que le nouveau logiciel est correct.
SPN 524035 ou SPN 524042, FMI 31	1. Erreur de communication avec la batterie	1. Vérifiez que les câbles de signal sont correctement connectés à la batterie.
SPN 524035 ou SPN 524042, FMI 9	1. Erreur de communication avec la batterie	1. Vérifiez que les câbles de signal sont correctement connectés à la batterie.

## Codes d'anomalie du chargeur de batterie

<b>Problème</b>	<b>Cause possible</b>	<b>Mesure corrective</b>
SPN 524160, FMI 31	1. Anomalie de chargeur interne	1. Débranchez l'alimentation CA et la batterie pendant au moins 30 secondes, puis faites un nouvel essai. Si l'anomalie se reproduit, contactez un distributeur Toro agréé.

# Schémas

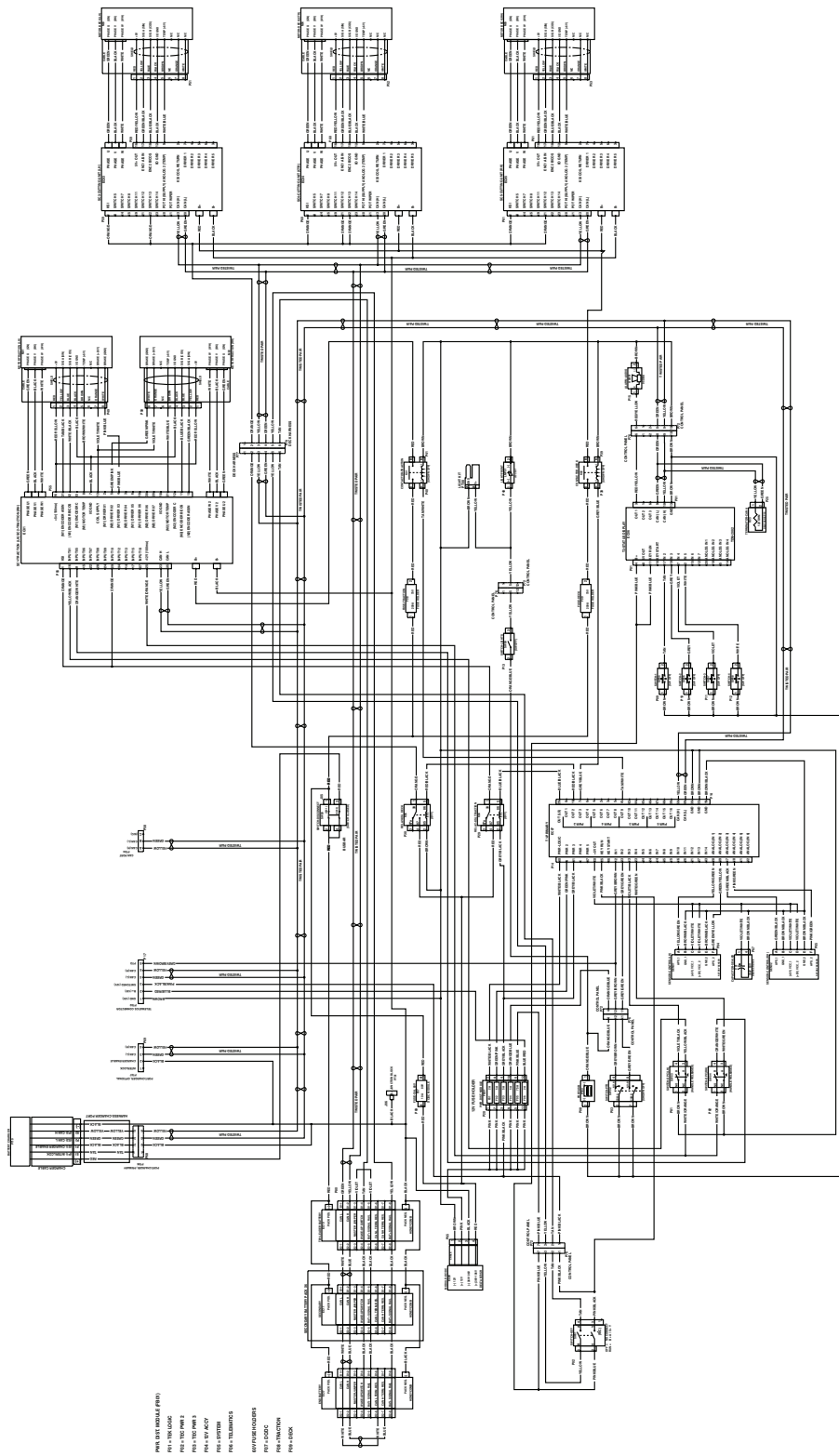


Schéma logique électrique (Rev. A)

g412045

**Remarques:**

# Proposition 65 de Californie – Information concernant cet avertissement

## En quoi consiste cet avertissement?

Certains produits commercialisés présentent une étiquette d'avertissement semblable à ce qui suit :



**AVERTISSEMENT : Cancer et troubles de la reproduction –**  
[www.p65Warnings.ca.gov](http://www.p65Warnings.ca.gov).

## Qu'est-ce que la Proposition 65?

La Proposition 65 s'applique à toute société exerçant son activité en Californie, qui vend des produits en Californie ou qui fabrique des produits susceptibles d'être vendus ou importés en Californie. Elle stipule que le Gouverneur de Californie doit tenir et publier une liste des substances chimiques connues comme causant des cancers, malformations congénitales et/ou autres troubles de la reproduction. Cette liste, qui est mise à jour chaque année, comprend des centaines de substances chimiques présentes dans de nombreux objets du quotidien. La Proposition 65 a pour objet d'informer le public quant à l'exposition à ces substances chimiques.

La Proposition 65 n'interdit pas la vente de produits contenant ces substances chimiques, mais impose la présence d'avertissements sur tout produit concerné, sur son emballage ou sur la documentation fournie avec le produit. D'autre part, un avertissement de la Proposition 65 ne signifie pas qu'un produit est en infraction avec les normes ou exigences de sécurité du produit. D'ailleurs, le gouvernement californien a clairement indiqué qu'un avertissement de la Proposition 65 « n'est pas une décision réglementaire quant au caractère « sûr » ou « dangereux » d'un produit ». Bon nombre de ces substances chimiques sont utilisées dans des produits du quotidien depuis des années, sans aucun effet nocif documenté. Pour plus de renseignements, rendez-vous sur <https://oag.ca.gov/prop65/faqs-view-all>.

Un avertissement de la Proposition 65 signifie qu'une société a soit (1) évalué l'exposition et conclu qu'elle dépassait le « niveau ne posant aucun risque significatif »; soit (2) choisi d'émettre un avertissement simplement sur la base de sa compréhension quant à la présence d'une substance chimique de la liste, sans tenter d'en évaluer l'exposition.

## Cette loi s'applique-t-elle partout?

Les avertissements de la Proposition 65 sont exigés uniquement en vertu de la loi californienne. Ces avertissements sont présents dans tout l'état de Californie, dans des environnements très variés, notamment mais pas uniquement les restaurants, magasins d'alimentation, hôtels, écoles et hôpitaux, et sur un vaste éventail de produits. En outre, certains détaillants en ligne et par correspondance fournissent des avertissements de la Proposition 65 sur leurs sites internet ou dans leurs catalogues.

## Quelles différences entre les avertissements de Californie et les limites fédérales?

Les normes de la Proposition 65 sont souvent plus strictes que les normes fédérales et internationales. Diverses substances exigent un avertissement de la Proposition 65 à des niveaux bien inférieurs aux limites d'intervention fédérales. Par exemple, la norme de la Proposition 65 en matière d'avertissements pour le plomb se situe à 0,5 µg/jour, soit bien moins que les normes fédérales et internationales.

## Pourquoi l'avertissement ne figure-t-il pas sur tous les produits semblables?

- Pour les produits commercialisés en Californie, l'étiquetage Proposition 65 est exigé, tandis qu'il ne l'est pas sur des produits similaires commercialisés ailleurs.
- Il se peut qu'une société impliquée dans un procès lié à la Proposition 65 et parvenant à un accord soit obligée d'utiliser les avertissements de la Proposition 65 pour ses produits, tandis que d'autres sociétés fabriquant des produits semblables peuvent ne pas être soumises à cette obligation.
- L'application de la Proposition 65 n'est pas uniforme.
- Certaines sociétés peuvent choisir de ne pas indiquer d'avertissements car elles considèrent qu'elles n'y sont pas obligées au titre de la Proposition 65; l'absence d'avertissements sur un produit ne signifie pas que le produit ne contient pas de substances de la liste à des niveaux semblables.

## Pourquoi cet avertissement apparaît-il sur les produits Toro?

Toro a choisi de fournir aux consommateurs le plus d'information possible afin qu'ils puissent prendre des décisions éclairées quant aux produits qu'ils achètent et utilisent. Toro fournit des avertissements dans certains cas d'après ses connaissances quant à la présence de l'une ou plusieurs des substances chimiques de la liste, sans en évaluer le niveau d'exposition, car des exigences de limites ne sont pas fournies pour tous les produits chimiques de la liste. Bien que l'exposition avec les produits Toro puisse être négligeable ou parfaitement dans les limites « sans aucun risque significatif », par mesure de précaution, Toro a décidé de fournir les avertissements de la Proposition 65. De plus, en l'absence de ces avertissements, la société Toro pourrait être poursuivie en justice par l'État de Californie ou par des particuliers cherchant à faire appliquer la Proposition 65, et donc assujettie à d'importantes pénalités.



**Count on it.**