



Ophangingsset voor luchtgeveerde stoel

Reelmaster® tractie-eenheden

Modelnr.: 03667

Installatie-instructies

Installatie

Losse onderdelen

Gebruik onderstaande lijst om te controleren of alle onderdelen zijn geleverd.

Procedure	Omschrijving	Hoeveelheid	Gebruik
1	Geen onderdelen vereist	–	De machine voorbereiden.
2	Geen onderdelen vereist	–	De stoel monteren.
3	Zekering – 20 A Zekeringhouder Schroef	1 1 1	De zekering monteren.
4	Geen onderdelen vereist	–	Voltooi de montage.

1

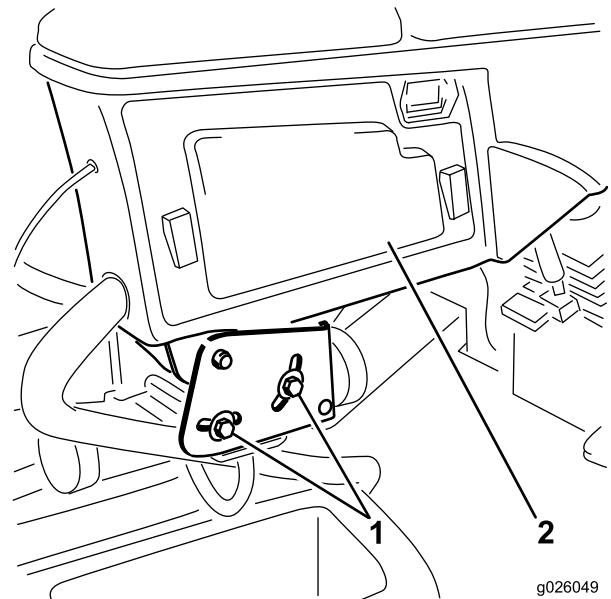
De machine voorbereiden op de montage

Geen onderdelen vereist

Procedure

- Plaats de machine op een horizontaal oppervlak, laat de maaidekken neer, zet de motor af, stel de parkeerrem in werking en verwijder het sleuteltje uit het contact.
- Koppel de minkabel los van de accu.
- Koppel de kabel van de stoelschakelaar uit de kabelboom aan de achterkant van de bedieningsarm.
- Verwijder de 2 stelbouten waarmee de bedieningsarm aan de bevestigingsplaat van de stoel is bevestigd (Figuur 1). Duw de bedieningsarm voorzichtig opzij.

Belangrijk: Zorg ervoor dat u de kabelboom of de gaskabel niet beschadigt.



Figuur 1

- Stelbouten bedieningsarm
- Inspectieluik bedieningsarm

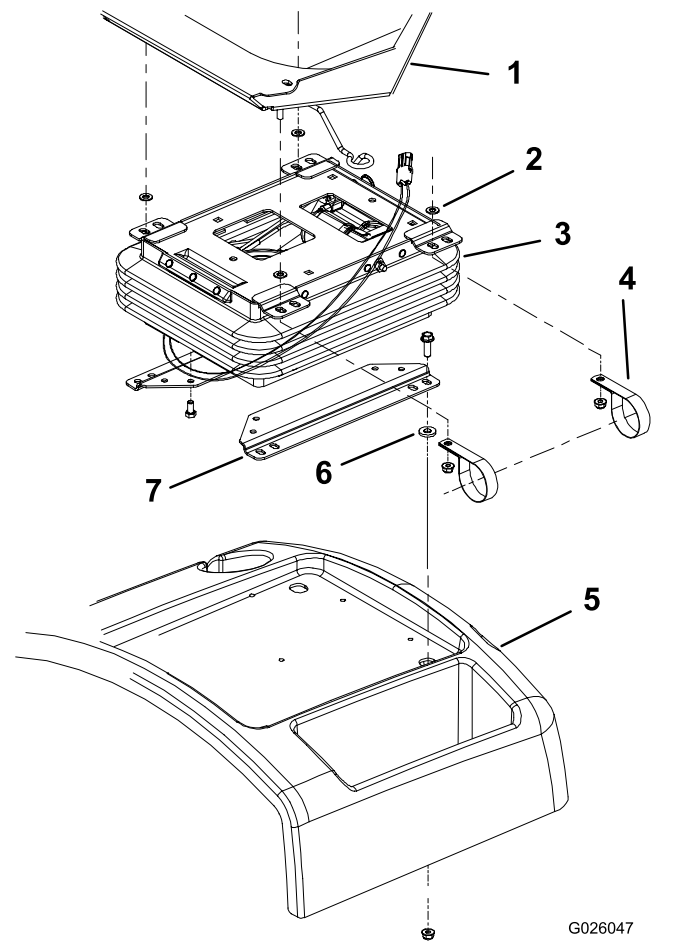


5. Verwijder de 4 moeren waarmee de stoelregelaars en de koker voor de gebruikershandleiding aan de stoelophanging zijn bevestigd (Figuur 2).
6. Verwijder de 4 ringen tussen de stoelregelaars en de stoelophanging en verwijder de stoel. Leg de stoel voorzichtig opzij.
7. Verwijder de 4 bouten, afstandsstukken en moeren waarmee de onderste stoelbeugels aan de stoelbasis zijn bevestigd (Figuur 2).
8. Verwijder de stoelophanging en stoelbeugels van de stoelbasis.

Belangrijk: Zorg ervoor dat u de afstandsstukken niet verliest tijdens het verwijderen.

9. Verwijder de 4 bouten waarmee de stoelophanging is bevestigd aan de onderste stoelbeugels (Figuur 2).

Belangrijk: Bewaar de verwijderde bouten en beugels voor latere montage.



G026047
g026047

Figuur 2

- | | |
|--|--------------------------|
| 1. Stoel | 5. Stoelbasis |
| 2. Ring (4) | 6. Afstandstuk |
| 3. Stoelophanging | 7. Onderste stoelbeugels |
| 4. Koker voor de gebruikershandleidingR-klem (2) | |

2

De stoel monteren

Geen onderdelen vereist

Procedure

1. Bevestig de ophanging van de luchtgeveerde stoel aan de onderste stoelbeugels met de 4 bouten die u eerder hebt verwijderd (Figuur 2).

Opmerking: Gebruik bij het monteren van de stoelonderdelen de **voorste** montageopeningen in de stoel en de **achterste** montageopeningen in de ophanging.

2. Monteer de onderste stoelbeugels op de stoelbasis met de 4 bouten, afstandsstukken en moeren die u eerder verwijderd (Figuur 2).
3. Plaats de stoel op de stoelophanging. Controleer of alle pallen van de stoelregelaars voorzien zijn van een ring voordat u de stoel op de ophanging plaatst (Figuur 2).

4. Bevestig de stoelregelaars en de koker voor de gebruikershandleiding aan de stoelophanging met de 4 moeren die u eerder hebt verwijderd (Figuur 2).
5. Monteer de bedieningsarm met de 2 stelbouten die u eerder hebt verwijderd (Figuur 1). Indien gewenst afstellen.
6. Sluit de kabel van de stoelchakelaar aan op de kabelboom aan de achterkant van de bedieningsarm.
7. De plug voor de stoelophanging bevindt zich op de kabelboom aan de achterkant van de bedieningsarm. Verwijder de plug uit de aansluiting op de kabelboom. Sluit de aansluiting van de stoelophanging aan op de aansluiting van de kabelboom.

3

De zekering monteren

Benodigde onderdelen voor deze stap:

1	Zekering – 20 A
1	Zekeringhouder
1	Schroef

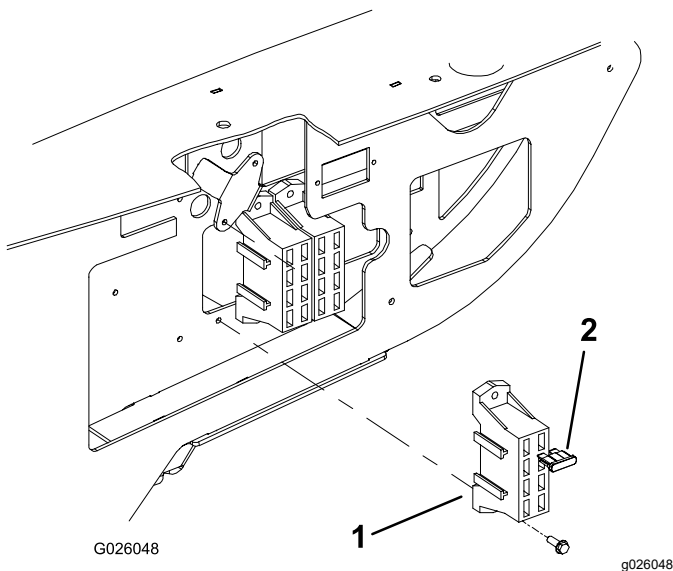
Procedure

Opmerking: Nieuwere modellen zijn uitgerust met bijgewerkte elektronica en vereisen geen installatie van de meegeleverde zekering, zekeringhouder of schroef.

1. Verwijder het inspectieluik aan de zijkant van de bedieningsarm ([Figuur 1](#)).

Bekijk de sticker op de achterkant van het inspectieluik voor de locatie van de zekering voor de optionele stoelophanging.

- Als er een open sleuf in de zekeringhouder is voor de ophanging, steek daar dan een zekering van 20 A in en ga naar [4 De montage voltooien \(bladz. 3\)](#).
- Als er geen zekeringsleuf beschikbaar is voor de ophanging, ga dan verder met deze procedure.



Figuur 3

1. Zekeringhouder
2. Zekering – 20 A

2. Monteer de zekeringhouder naast de bestaande zekeringhouder met 2 schroeven (nr. 8 x 1/2") zoals getoond in [Figuur 3](#).

3. Sluit de grote rode draad van de kabelboom van de tractie-eenheid aan op de bedrading van de zekeringhouder.
4. Sluit de rode draad met de witte streep en de aanduiding 'Air Ride Seat' (Luchtgeveerde stoel) aan op één van de rode draden van de zekeringhouder.
5. Steek de zekering van 20 A in de zekeringsleuf waarop de draad is aangesloten.
6. Plaats het inspectieluik van de bedieningsarm terug ([Figuur 1](#)).
7. Sluit de voedingskabelboom van de tractie-eenheid vanuit de achterkant van de bedieningsarm aan op de aansluiting van de kabelboom van de stoel.

4

De montage voltooien

Geen onderdelen vereist

Procedure

1. Schuif de stoel helemaal naar voren en achteren om te controleren of deze goed functioneert en of de kabels en aansluitingen van de stoelchakelaar niet klem zitten of in contact komen met bewegende onderdelen.
2. Sluit de minkabel aan op de accu.

Gebruiksaanwijzing

Stoelregelknoppen

Verstelhendel

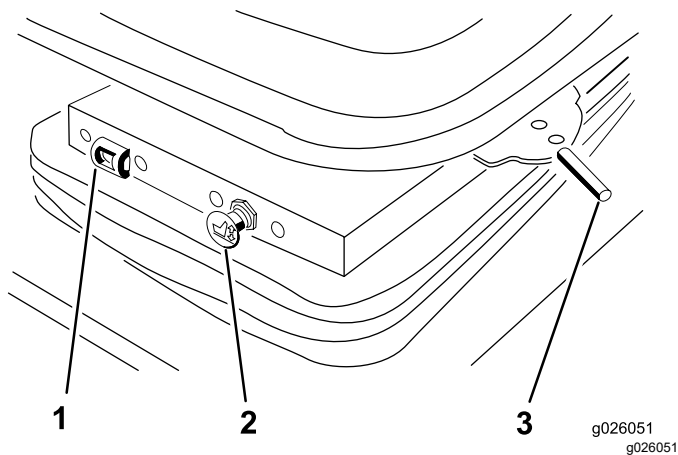
Verstelling naar voren en naar achteren (Figuur 4).

Luchtregelklep

Indrukken om lucht naar de vering toe te sturen.
Uittrekken om de vering leeg te laten lopen (Figuur 4).

Gewichtmeter

Geeft aan wanneer de stoel is ingesteld naar het gewicht van de bestuurder (Figuur 4).



Figuur 4

1. Gewichtmeter
2. Luchtregelklep
3. Stoelverstelhendel (naar voren en naar achteren)