

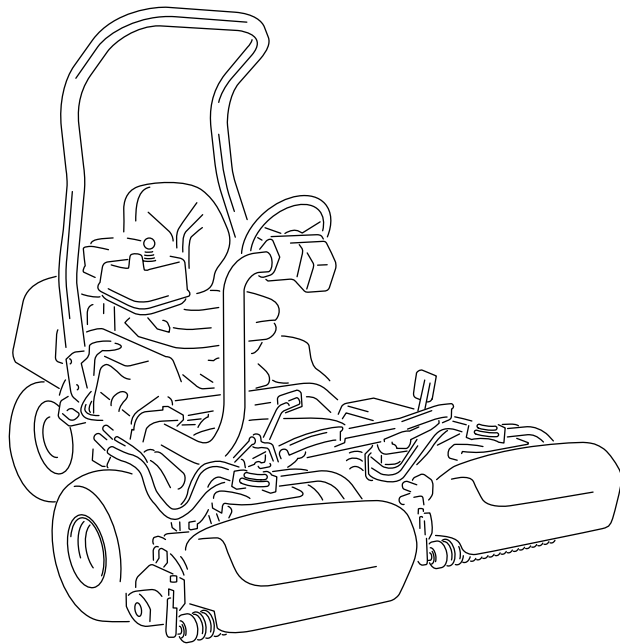


Count on it.

Käyttöopas

Greensmaster® eTriFlex 3360 -ajoyksikkö

Mallinro: 04580—Sarjanro: 413000000 tai suurempi



Tämä tuote on asiaankuuluvien eurooppalaisten direktiivien mukainen. Lisätietoja on erillisessä tuote-kohtaisessa vaatimustenmukaisuusvakuutuksessa.

Kalifornian lain (California Public Resource Code) pykälät 4442 ja 4443 kieltävät tämän moottorin käytön metsä-, pensaikko- tai ruohopeitteisillä mailla, jos moottoria ei ole varustettu pykälässä 4442 mainitulla hyvässä käyttökunnossa pidetyllä kipinänsammuttimella tai jos moottoria ei ole suojattu, varustettu ja huollettu palovaaran ehkäisemiseksi.

Mukana toimitettavassa moottorin käyttöoppaassa on Yhdysvaltojen ympäristönsuojeluelimeen EPA:han (Environmental Protection Agency) ja Kalifornian päästöjärjestelmien päästöjen valvontasääntöihin sekä kunnossapitoon ja takuuseen liittyviä tietoja. Käyttöoppaita voi tilata moottorin valmistajalta.

Jos tätä konetta käytetään yli 1 000 metriä merenpinnan yläpuolella, on hankittava korkean ilmanalan suutin. Lisätietoja on Kawasaki-moottorin käyttöoppaassa.

VAARA

KALIFORNIA

Lakiesityksen 65 mukainen varoitus
Tämän tuotteen moottorin tuottamat pakokaasut sisältävät kemikaaleja, jotka Kalifornian osavaltion tietojen mukaan aiheuttavat syöpää, synnynnäisiä epämuodostumia tai muuta lisääntymiseen liittyvää haittaa.

Akun liitännät, navat ja niihin liittyvät lisävarusteet sisältävät lyijyä ja lyijy-yhdisteitä, joiden tiedetään aiheuttavan syöpää ja haittaavan lisääntymistä. Pese kädet, kun olet käsitellyt näitä osia.

Tämän tuotteen käyttäminen voi altistaa kemikaaleille, jotka Kalifornian osavaltion tietojen mukaan aiheuttavat syöpää, synnynnäisiä epämuodostumia tai muuta lisääntymiseen liittyvää haittaa.

Johdanto

Tämä kone on ajettava kelateräviheriöleikkuri, joka on tarkoitettu ammattimaiseen kaupalliseen käyttöön. Se on tarkoitettu pääasiassa viheralueiden ruohonleikkuuseen. Tuotteen käyttäminen muuhun

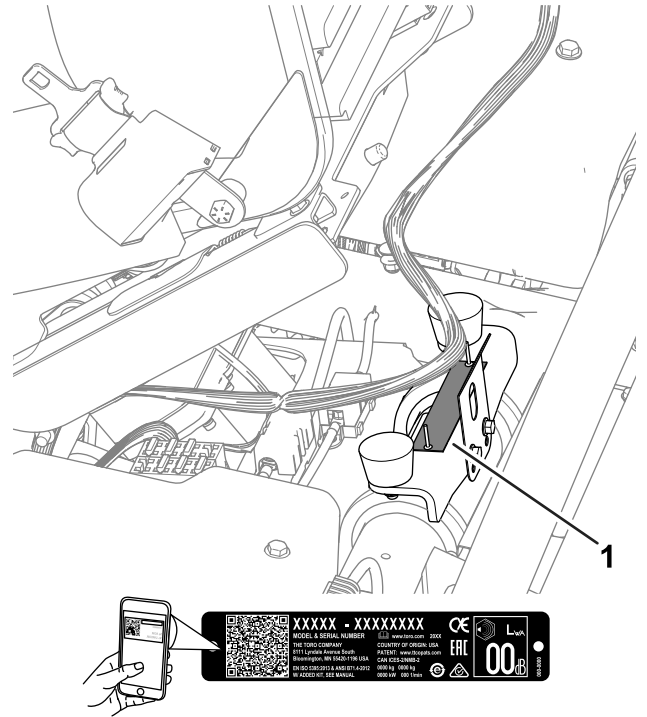
kuin sen aiottuun käyttötarkoitukseen voi olla vaarallista käyttäjälle ja sivullisille.

Lue nämä tiedot huolellisesti, jotta oppisit käyttämään ja huoltamaan laitetta asianmukaisesti sekä välttämään tapaturmia ja tuotevaurioita. Olet itse vastuussa tuotteen asianmukaisesta ja turvallisesta käytöstä.

Osoitteessa www.Toro.com on lisätietoja, jos tarvitset esimerkiksi turvallisuuteen liittyviä vinkkejä, käyttökoulutukseen liittyviä materiaaleja, tietoja lisävarusteista tai lähimmästä jälleenmyyjästä tai jos haluat rekisteröidä tuotteesi.

Aina kun tarvitset huoltoa, alkuperäisiä Toro-varaosia tai lisätietoja, ota yhteys valtuutettuun Toro-jälleenmyyjään. Ota tällöin tuotteesi malli- ja sarjanumerot valmiiksi esiin. [Kuva 1](#) näyttää laitteen malli ja sarjanumeron sijainnin. Kirjoita numerot annettuun tilaan.

Tärkeää: Skanna QR-koodi mobiililaitteella, niin saat tuotetietoja sekä takuu- ja varaosatieitoja.



Kuva 1

1. Malli- ja sarjanumeron sijainti

Mallinro: _____

Sarjanro: _____

Tässä käyttöoppaassa esiintyvä varoitusmerkinä ([Kuva 2](#)) ilmaisee vaaratilannetta, josta saattaa olla

seurauksena vakava tapaturma tai jopa kuolema, jos suositellut varotoimenpiteet laiminlyödään.



Kuva 2
Varoitusmerkintä

g000502

Tässä käyttöoppaassa käytetään kahta termiä tietojen korostamiseksi. **Tärkeää** kiinnittää huomiota mekaanisiin, sähkötekniisiin tai diagnostisiin erikoistietoihin ja **Huomautus** korostaa erityishuomion ansaitsevia yleistietoja.

Sisältö

Turvaohjeet	4
Yleinen turvallisuus	4
Turva- ja ohjetarrat	4
Käyttöönotto	7
1 Turvakaaren asennus	7
2 Istuimen asennus	8
3 Huoltotarran asennus	8
4 Ohjauspyörän asennus	8
5 12 V:n akun kytkentä	9
6 Ruohonkeräimen koukkujen asennus	10
7 Leikkuuyksiköiden asennus	10
8 Koneen asetusten säätö	11
9 CE-/UKCA-tarrojen asennus	11
10 Rengaspaineen vähennys	12
Laitteen yleiskatsaus	12
Ohjauslaitteet	13
Tietokeskus	15
Tekniset tiedot	20
Lisätarvikkeet/lisävarusteet	21
Ennen käyttöä	21
Turvallisuus ennen käyttöä	21
Polttoaineen tiedot	22
Polttoainesäiliön täyttö	22
Leikkuuyksiköiden tunnistus	23
Koneen asetusten säätäminen tietokeskuksessa	23
Tietoja tietokeskuksen valintaikkunavies- teistä	25
Ohjauspyörän kallistus	26
Päivittäisen huollon suorittaminen	26
Käytön aikana	27
Turvallisuus käytön aikana	27
Koneen sisäänajo	28
Moottorin käynnistys	28
Koneen tarkistus moottorin käynnistyk- sen jälkeen	28
Moottorin sammutus	28
Tietoa turvajärjestelmästä	28

Koneella ajo ilman ruohonleikkuuta	29
Leikkuu viheriöllä	29
Käytön jälkeen	31
Turvallisuus käytön jälkeen	31
Leikkuun jälkeinen tarkastus ja puhdistus	31
Koneen kuljetus	32
Koneen hinaus	32
Koneen ajaminen ilman moottorivirtaa	33
Kunnossapito	34
Turvallisuus huollon aikana	34
Kunnossapitotaulukko	34
Päivittäisen huollon tarkastuslista	35
Huoltoa edeltävät toimenpiteet	36
Koneen nosto	36
Konepellin nosto	37
Moottorin huolto	37
Moottorin turvallinen käyttö	37
Ilmanpuhdistimen huolto	37
Moottoriöljyn huolto	38
Sytytystulpan huolto	40
Polttoainejärjestelmän huolto	42
Polttoainesuodattimen vaihto	42
Polttoaineletkujen ja liitäntöjen tarkastus	42
Sähköjärjestelmän huolto	43
Sähköjärjestelmän turvallinen käyttö	43
Koneeseen tulevan virran katkaiseminen tai kytkeminen	43
12 V:n akun lataaminen 12 V:n järjestelmään	43
Tietoja 48 V:n akkujärjestelmästä	44
Sulakkeiden sijainti	44
Vetojärjestelmän huolto	47
Rengaspaineen tarkistus	47
Pyöränmuttereiden kireyden tarkistus	47
Vetomoottorin vaihteistoneste- en vaihto	48
Jarrujen huolto	49
Jarrujen säätö	49
Leikkuuyksikön huolto	50
Terien turvallinen käyttö	50
Leikkuuyksiköiden asennus ja irrotus	50
Kelan ja kiinteän terän kosketuksen tarkistus	52
Leikkuuyksiköiden läppäys	53
Varastointi	54
Turvallisuus varastoinnin aikana	54
Laitteen valmistelu varastointia varten	54

Turvaohjeet

Tämä kone on suunniteltu EN ISO 5395- ja ANSI B71.4-2017 -standardien mukaisesti ja täyttää nämä vaatimukset, kun asetustoimet on suoritettu.

Yleinen turvallisuus

Tämä tuote voi katkaista jalan tai käden sekä singota esineitä.

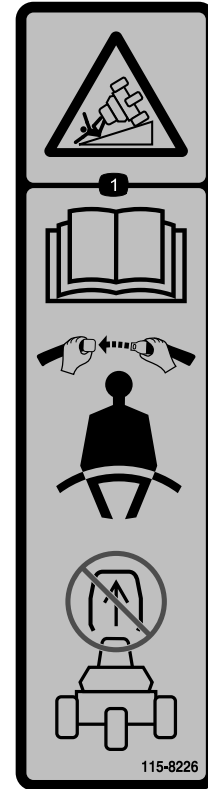
- Lue ja sisäistä tämän *käyttöoppaan* sisältö ennen moottorin käynnistämistä.
- Koneen käyttö vaatii käyttäjän täyden huomion. Jos käyttäjän huomio keskittyy muualle, saattaa seurata henkilö- tai omaisuusvahinko.
- Älä laita käsiä tai jalkoja koneen liikkuvien osien lähelle.
- Älä käytä konetta ilman paikallaan olevia ja asianmukaisesti toimivia suojuksia ja muita suojalaitteita.
- Älä päästä sivullisia ja lapsia käyttöalueelle. Älä anna lasten käyttää konetta.
- Sammuta kone, irrota virta-avain ja odota, että kaikki liikkuvat osat pysähtyvät, ennen kuin poistut käyttäjän paikalta. Anna koneen jäähtyä ennen sen säätöä, huoltoa, puhdistusta tai varastointia.

Laitteen asiaton käyttö tai huolto voi aiheuttaa tapaturman. Vähennä loukkaantumisriskiä noudattamalla näitä turvallisuusohjeita ja huomioimalla aina varoitusmerkki ▲, joka tarkoittaa varoitusta, vaaraa tai hengenvaaraa – henkilöturvallisuusohjeet. Ohjeiden laiminlyönti saattaa johtaa henkilövahinkoon tai kuolemaan.

Turva- ja ohjetarrat



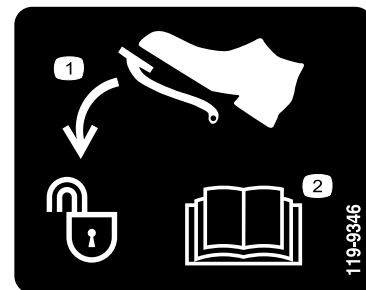
Turva- ja ohjetarrat on sijoitettu hyvin näkyville paikoille mahdollisten vaara-alueiden lähetyville. Korvaa vioittuneet tai kadonneet tarrat uusilla.



115-8226

decal115-8226

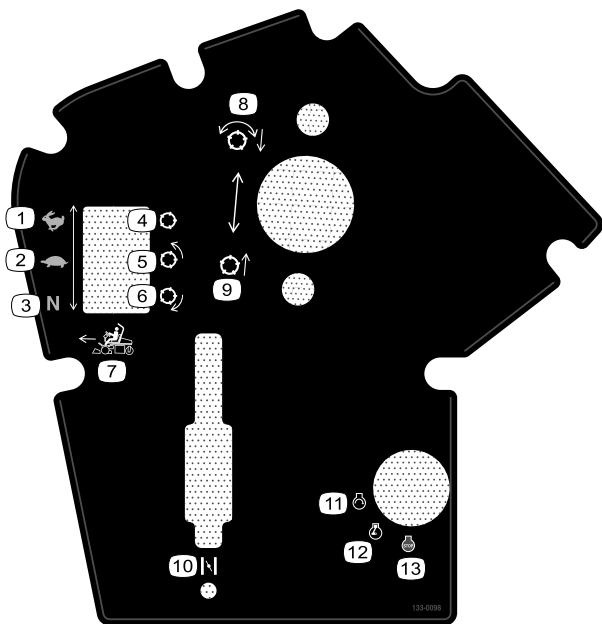
1. Kaatumisvaara: Lue *käyttöopas*. Käytä turvavyötä. Älä irrota turvakaarta.



119-9346

decal119-9346

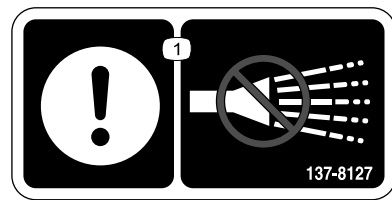
1. Avaa lukitus painamalla poljinta.
2. Lisätietoja on *käyttöoppaassa*.



133-0098

decal133-0098

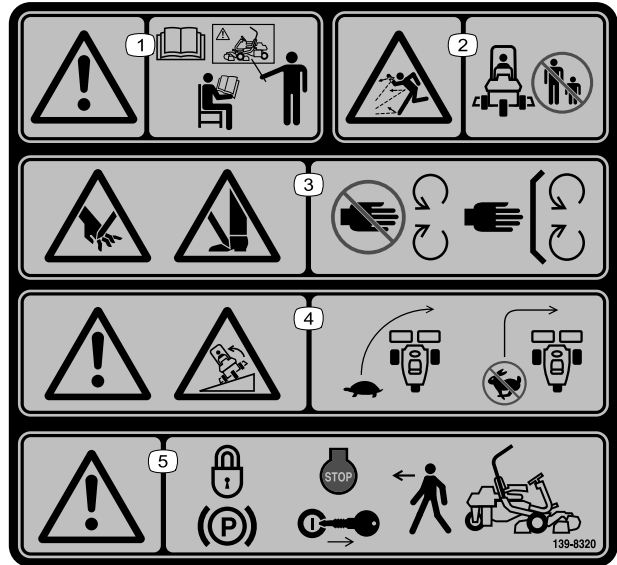
- | | |
|-------------------------------|----------------------------|
| 1. Ajonopeus – kuljetus | 8. Laske ja kytke kelat. |
| 2. Ajonopeus – leikkuu | 9. Nosta ja vapauta kelat. |
| 3. Ajonopeus – vapaa | 10. Rikastin |
| 4. Kela – kuljetus | 11. Moottori – käynnistys |
| 5. Kela – leikkuu | 12. Moottori – käynnissä |
| 6. Kela – läppäys | 13. Moottorin sammutus |
| 7. Eteenpäin-toiminnon ohjaus | |



137-8127

decal137-8127

1. Huomio: älä suihkuta korkeapaineisella vedellä.



139-8320

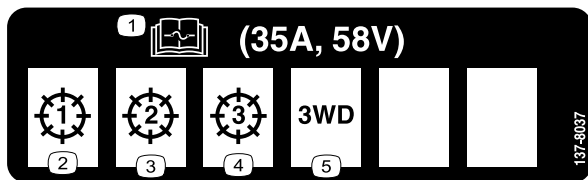
decal139-8320

1. Vaara: kaikkien käyttäjien on luettava käyttöopas ja saatava koulutus ennen koneen käyttöä.
2. Esineiden sinkoutumisvaara: pidä sivulliset loitolla.
3. Jalkojen ja käsien loukkaantumisvaara: Pysy etäällä liikkuvista osista. Pidä kaikki suojukset ja suojalevyt paikoillaan.
4. Kaatumisvaara: Käänny hitaassa vauhdissa. Älä käänny jyrkästi nopeassa vauhdissa.
5. Vaara: kytke seisontajarru, sammuta moottori ja irrota virta-avain, ennen kuin poistut koneelta.



133-8062

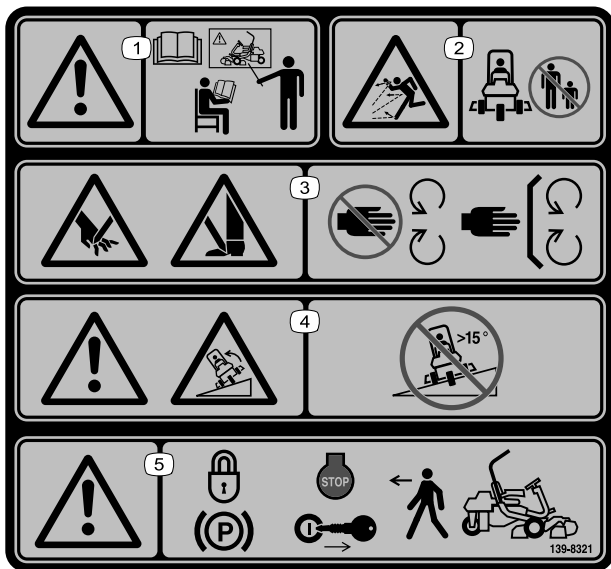
decal133-8062



137-8037

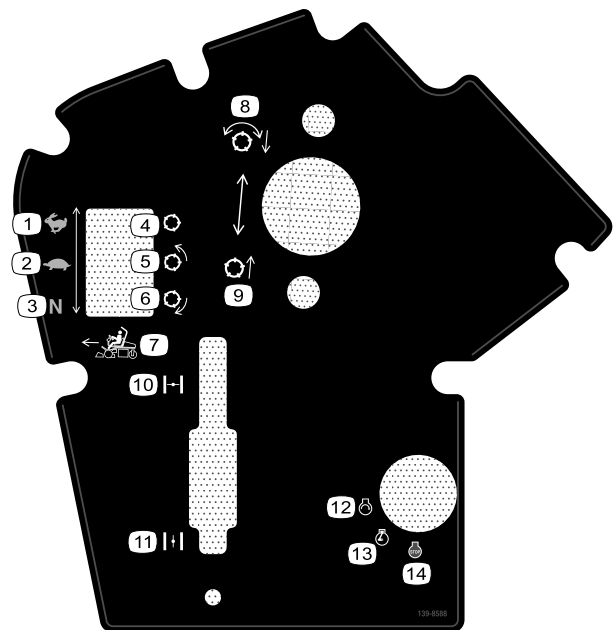
decal137-8037

- | | |
|-------------------------------------|------------------------|
| 1. Lue sulaketiedot käyttöoppaasta. | 4. Leikkuuyksikkö 3 |
| 2. Leikkuuyksikkö 1 | 5. Kolmipyörävetosarja |
| 3. Leikkuuyksikkö 2 | |



139-8321

decal139-8321



139-8588

decal139-8588

Huomaa: Tämä kone on teknisen standardin vakaustestin mukainen staattisten lateraalisten ja pituussuuntaisten testien osalta tarran osoittamalla suositellulla enimmäiskaltevuudella. Tutustu *käyttöoppaan* ohjeisiin koneen käytöstä rinteissä, tarkasta koneen käyttöolosuhteet ja määritä niiden perusteella, voidaanko konetta käyttää kyseisellä paikalla ja vallitsevissa olosuhteissa. Maaston muutokset voivat vaikuttaa koneen käyttöön rinteissä.

1. Vaara: kaikkien käyttäjien on luettava *käyttöopas* ja saatava koulutus ennen koneen käyttöä.
2. Esineiden sinkoutumisvaara: pidä sivulliset loitolla.
3. Jalkojen ja käsien loukkaantumisvaara: Pysy etäällä liikkuvista osista. Pidä kaikki suojukset ja suojailevyt paikoillaan.
4. Kaatumisvaara: ei saa käyttää rinteillä, joiden kaltevuus on yli 15 astetta.
5. Vaara: kytke seisontajarru, sammuta moottori ja irrota virta-avain, ennen kuin poistut koneelta.

1. Ajonopeus – kuljetus
2. Ajonopeus – leikkuu
3. Ajonopeus – vapaa
4. Kela – kuljetus
5. Kela – leikkuu
6. Kela – läppäys
7. Eteenpäin-toiminnon ohjaus
8. Laske ja kytke kelat.
9. Nosta ja vapauta kelat.
10. Rikastin suljettu
11. Rikastin auki
12. Moottori – käynnistys
13. Moottori – käynnissä
14. Moottorin sammutus ohjaus

GREENSMASTER 3360 eTriFlex

QUICK REFERENCE AID

CHECK/SERVICE (daily)

1. OIL LEVEL, ENGINE
2. INTERLOCK SYSTEM:
 - 2a. SEAT INTERLOCK
 - 2b. PARKING BRAKE INTERLOCK
 - 2c. NEUTRAL SWITCH
 - 2d. MOW SENSOR
3. AIR FILTER / PRECLEANER
4. ENGINE COOLING FINS
5. TIRE PRESSURE (12 - 16 psi)
6. WHEEL NUT TORQUE (70-90 FT LBS)
7. FUEL - GAS

FLUID SPECIFICATIONS / CHANGE INTERVALS

See operator's manual for initial change	FLUID TYPE	CAPACITY		CHANGE INTERVALS		FILTER PART NO.
		L	QTS.	FLUID	FILTER	
A. ENGINE OIL	SAE 10W-30 SJ	1.7*	1.8*	100 HRS.	100 HRS.	119-5852
B. AIR CLEANER	_____	_____	_____	_____	200 HRS.	120-7448
C. FUEL FILTER	_____	_____	_____	_____	1000 HRS.	121-4570
E. FUEL TANK	UNLEADED GAS	18.5	4.9 GAL.	_____	_____	_____
F. TRACTION MOTORS	SAE 80W90	0.8	0.8	800 HRS.	_____	_____

*Including filter

137-8132

decal137-8132

Käyttöönotto

Irralliset osat

Tarkista alla olevasta taulukosta, että kaikki osat on toimitettu.

Ohjeet	Kuvaus	Määrä	Käyttökohde
1	Turvakaarikokoonpano	1	Turvakaaren asennus.
	Kuusiokantapultti ($\frac{3}{8} \times 1\frac{1}{2}$ tuumaa)	8	
	Mutteri ($\frac{3}{8}$ tuumaa)	8	
2	Istuinsarja (tilattava erikseen; ota yhteys valtuutettuun Toro-jälleenmyyjään)	1	Istuimen asennus
3	Huoltotarra (osanro 137-8132)	1	Huoltotarran asennus
4	Ohjauspyörä	1	Ohjauspyörän asennus
	Korkki	1	
	Aluslaatta	1	
	Lukkomutteri	1	
5	Ruuvi (M5)	2	12 V:n akun kytkentä
	Mutteri (M5)	2	
6	Ruohonkeräimen koukku	6	Ruohonkeräimen koukkujen asennus
	Laippapultit	12	
7	Leikkuuyksikkö (tilattava erikseen; ota yhteys valtuutettuun Toro-jälleenmyyjään)	3	Leikkuuyksikköjen asennus
	Ruohonkeräin	3	
	Sähköinen vastapaino	3	
	Kantaruuvi	6	
	O-rengas	3	
8	Mitään osia ei tarvita	–	Koneen asetusten säätö
9	Valmistusvuoden tarra	1	CE-/UKCA-tarrojen asennus (tarvittaessa)
	CE-varoitustarra (osanumero 139-8321)	1	
	CE-/UKCA-tarra (osanumero 138-9470)	1	
10	Mitään osia ei tarvita	–	Rengaspaineen vähennys

1

Turvakaaren asennus

Vaiheeseen tarvittavat osat:

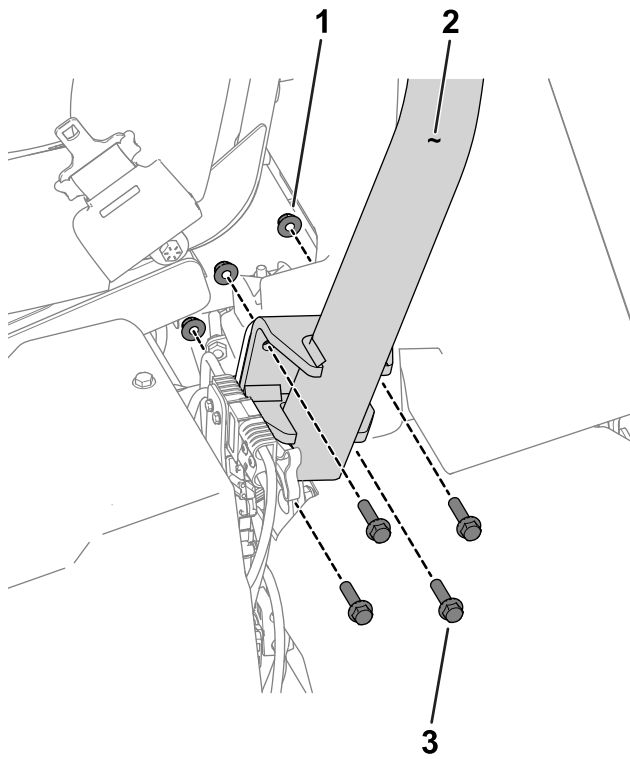
1	Turvakaarikokoonpano
8	Kuusiokantapultti ($\frac{3}{8} \times 1\frac{1}{2}$ tuumaa)
8	Mutteri ($\frac{3}{8}$ tuumaa)

Ohjeet

1. Irrota ylätuki kuljetuslaatikosta.

2. Poista turvakaari kuljetuslaatikosta.
3. Kiinnitä turvakaari koneen kummallakin puolella oleviin turvakaaren kannattimiin (Kuva 3) kahdeksalla kuusiokantapultilla ($\frac{3}{8} \times 1\frac{1}{2}$ tuumaa) ja kahdeksalla mutterilla ($\frac{3}{8}$ tuumaa).

Huomaa: Aseta ja kiinnitä turvakaari koneeseen avustajan kanssa.



Kuva 3

Kuvassa koneen vasen puoli

g277676

- | | |
|------------------------------------|--|
| 1. Mutteri ($\frac{3}{8}$ tuumaa) | 3. Kuusiokantapultti ($\frac{3}{8} \times 1\frac{1}{2}$ tuumaa) |
| 2. Turvakaari | |

4. Kiristä kiinnikkeet momenttiin 51–65 N·m.

3

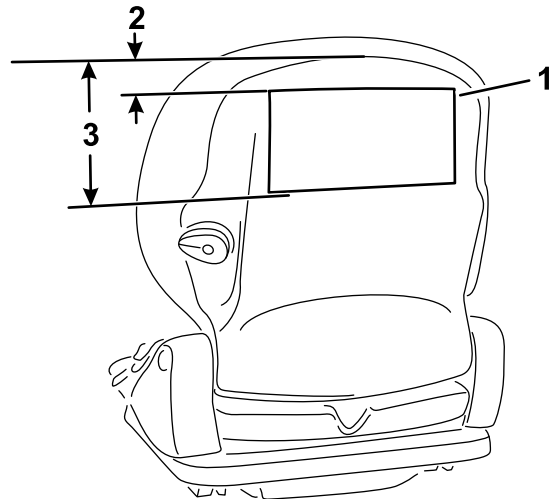
Huoltotarran asennus

Vaiheeseen tarvittavat osat:

1	Huoltotarra (osanro 137-8132)
---	-------------------------------

Ohjeet

Asenna huoltotarra (osanro 137-8132) istuimeen. Katso lisätietoja kuvasta (Kuva 4 Premium-istuimelle, malli 04729, tai Kuva 5 vakioistuimelle, malli 04508).



Kuva 4

Premium-istuin (malli 04729)

g277096

- | | |
|----------------|------------|
| 1. Huoltotarra | 3. 18,5 cm |
| 2. 2,5 cm | |

2

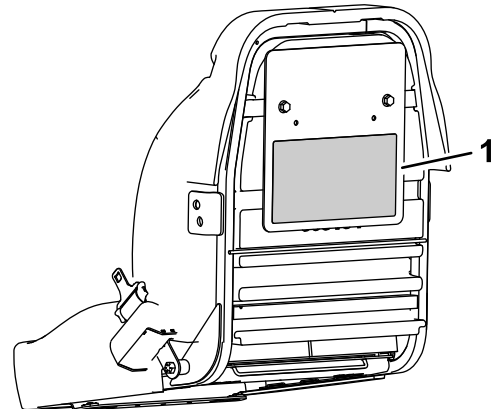
Istuimen asennus

Vaiheeseen tarvittavat osat:

1	Istuinsarja (tilattava erikseen; ota yhteys valtuutettuun Toro-jälleenmyyjään)
---	--

Ohjeet

Hanki istuinsarja (ota yhteys valtuutettuun Toro-jälleenmyyjään) ja asenna istuin sarjan *asennusohjeiden* mukaisesti.



Kuva 5

Vakioistuin (malli 04508)

g277097

1. Huoltotarra

4

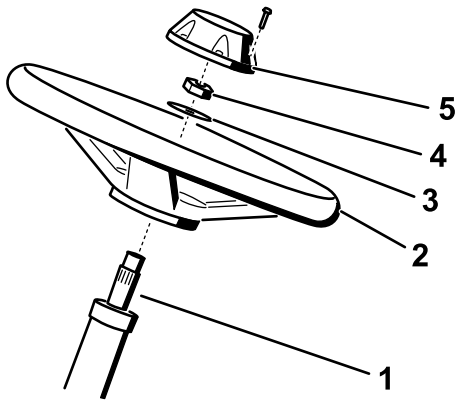
Ohjauspyörän asennus

Vaiheeseen tarvittavat osat:

1	Ohjauspyörä
1	Korkki
1	Aluslaatta
1	Lukkomutteri

Ohjeet

1. Levitä lukkiintumisenestoainetta ohjausakseliin kuvan mukaisesti (Kuva 6).



Kuva 6

1. Ohjausakseli
2. Ohjauspyörä
3. Aluslaatta
4. Lukkomutteri
5. Keskiö

2. Asenna pyörä ohjausakseliin aluslaatatalla ja lukkomutterilla (Kuva 6).
3. Kiristä lukkomutteri momenttiin 27–35 N·m.
4. Asenna keskiö pyörään (Kuva 6).

5

12 V:n akun kytkentä

Vaiheeseen tarvittavat osat:

2	Ruuvi (M5)
2	Mutteri (M5)

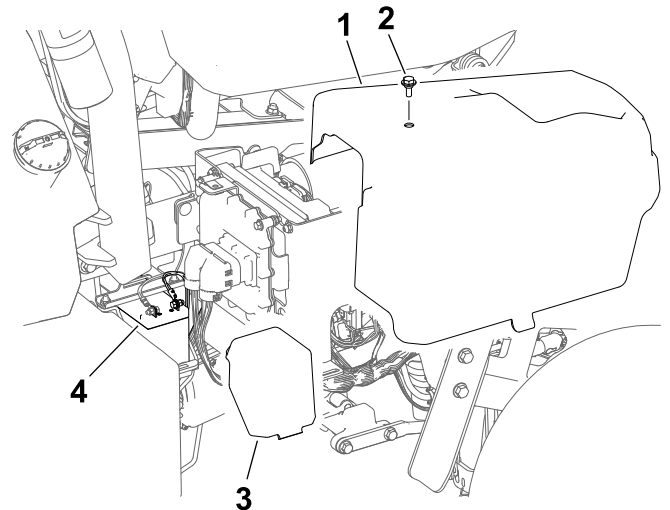
Ohjeet

⚠ VAARA

Akun kaapeleiden virheellinen asennus voi vahingoittaa konetta ja kaapeleita aiheuttaen kipinöitä. Kipinät voivat saada akun kaasut räjähtämään ja aiheuttaa siten henkilövahingon.

Kytke aina akun pluskaapeli (punainen) ennen miinuskaapelia (musta).

12 V:n akku on käyttäjän istuimen alapuolella koneen oikealla puolella (Kuva 7).



Kuva 7

1. Oikean sivun suojus
2. Pultti
3. Akun suojus
4. 12 V:n akku

1. Irrota oikean sivun suojus.
2. Irrota akun suojus akun käyttöä varten.
3. Kytke akun pluskaapeli (punainen) plusnapaan (+) M5-ruuvilla ja -mutterilla.
4. Kytke akun miinuskaapeli (musta) miinusnapaan (-) M5-ruuvilla ja -mutterilla.
5. Kiristä napojen ruuvit ja mutterit momenttiin 3–4 N·m.

6. Sivele akkukenkiin ja kaapeliliittimiin niille tarkoitettua suoja-ainetta (Toro-osanro 107-0392) tai ohut rasvakerros ruostumisen vähentämiseksi.
7. Asenna suojus akun päälle.
8. Asenna oikean sivun suojus.

6

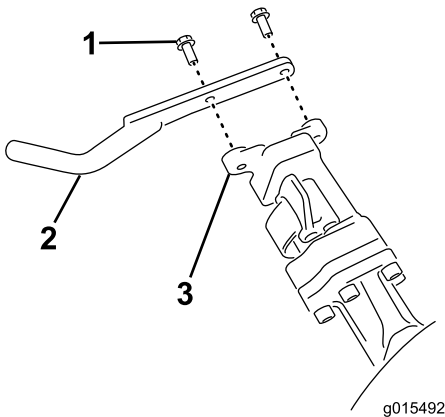
Ruohonkeräimen koukkujen asennus

Vaiheeseen tarvittavat osat:

6	Ruohonkeräimen koukku
12	Laippapultit

Ohjeet

Asenna kuusi ruohonkeräimen koukkuja tukivarren tankojen päihin 12 laippapultilla (Kuva 8).



Kuva 8

1. Laippapultti
2. Ruohonkeräimen koukku
3. Tukivarren tanko

7

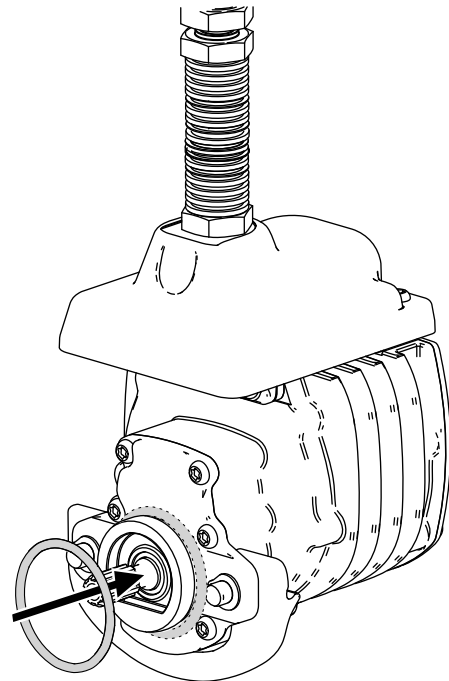
Leikkuuyksiköiden asennus

Vaiheeseen tarvittavat osat:

3	Leikkuuyksikkö (tilattava erikseen; ota yhteys valtuutettuun Toro-jälleenmyyjään)
3	Ruohonkeräin
3	Sähköinen vastapaino
6	Kantaruuvi
3	O-rengas

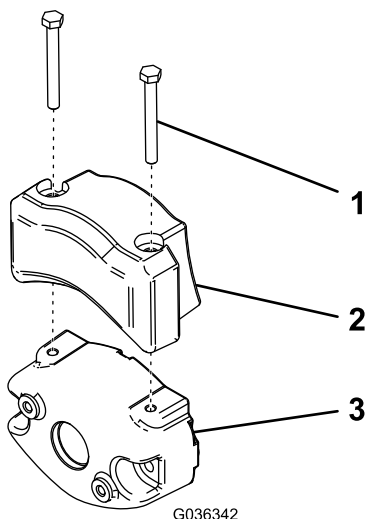
Ohjeet

1. Valmistele leikkuuyksiköt asennusta varten. Katso ohjeet leikkuuyksikön käyttöoppaasta.
2. Levitä rasvaa käytön kytkentäkappaleen sisäuraan.
3. Asenna O-rengas kumpaankin kelamoottoriin kuvan mukaisesti (Kuva 9).



Kuva 9

4. Kiinnitä sähköinen vastapaino nykyiseen vastapainoon kahdella kantaruuvilla kuvan mukaisesti (Kuva 10).



Kuva 10

g036342

1. Kantaruuvi
2. Sähköinen vastapaino
3. Nykyinen vastapaino

5. Asenna leikkuuyksiköt. Katso kohta [Leikkuuyksiköiden asennus \(sivu 50\)](#).
6. Asenna ruohonkeräimet niille tarkoitettuihin koukkuihin.

8

Koneen asetusten säätö

Mitään osia ei tarvita

Ohjeet

1. Kytke päävirtaliittimet. Katso kohta [Päävirtaliittimet \(sivu 19\)](#).
2. Koneen asetuksia voi muuttaa tietokeskuksessa. Katso kohta [Koneen asetusten säätäminen tietokeskuksessa \(sivu 23\)](#).

9

CE-/UKCA-tarrojen asennus

Tarvittaessa (vain CE-/UKCA-vaatimusten mukaiset maat)

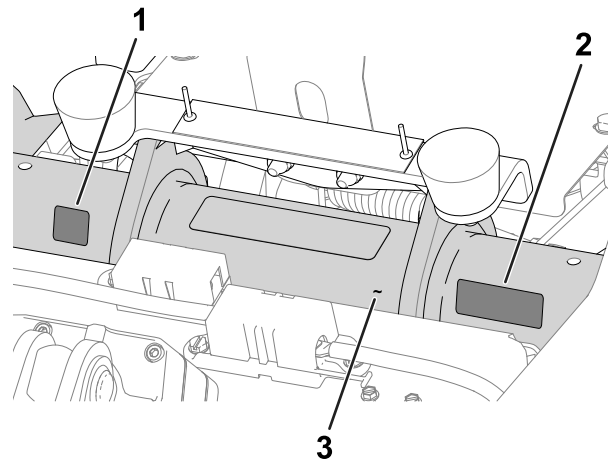
Vaiheeseen tarvittavat osat:

1	Valmistusvuoden tarra
1	CE-varoitustarra (osanumero 139-8321)
1	CE-/UKCA-tarra (osanumero 138-9470)

Ohjeet

Jos konetta käytetään maassa, jossa noudatetaan CE-/UKCA-vaatimuksia, asenna seuraavat tarrat:

- **Valmistusvuoden tarra ja CE-/UKCA-tarra:** Kiinnitä tarrat istuimen ja sarjanumerokilven alla olevaan runkoputkeen. Katso [Kuva 11](#).

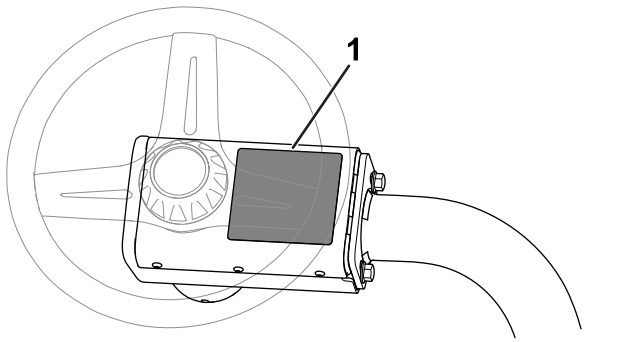


Kuva 11

g280284

1. CE-/UKCA-tarra
2. Valmistusvuoden tarra
3. Runkoputki

- **CE-varoitustarra:** Kiinnitä CE-varoitustarra (osanumero 139-8321) olemassa olevan varoitustarran (osanumero 139-8320) päälle ohjauspyörän suojukseen. Katso [Kuva 12](#).

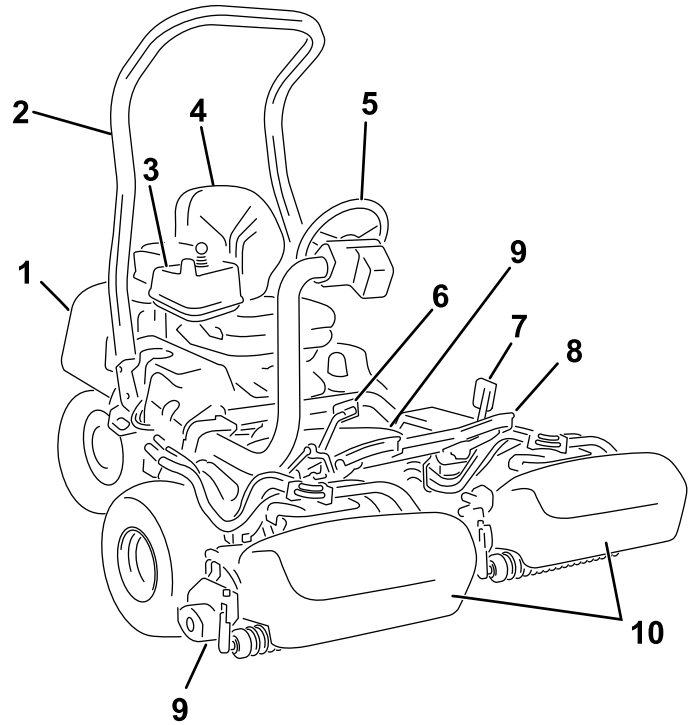


Kuva 12

g235881

1. CE-varoitustarra

Laitteen yleiskatsaus



Kuva 13

g268171

- | | |
|---------------------|--------------------|
| 1. Moottori | 6. Ajopoljin |
| 2. Turvakaari | 7. Jarrupoljin |
| 3. Ohjauspaneeli | 8. Jalkatuki |
| 4. Käyttäjän istuin | 9. Leikkuuyksiköt |
| 5. Ohjauspyörä | 10. Ruohonkeräimet |

10

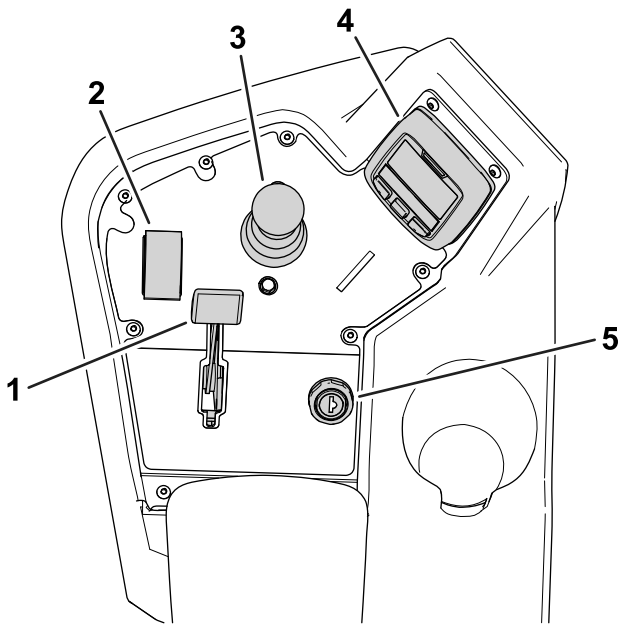
Rengaspaineen vähennys

Mitään osia ei tarvita

Ohjeet

Renkaat on ylitäytetty tehtaalla kuljetusta varten. Vähennä paine sopivaksi ennen koneen käynnistämistä. Katso kohta [Rengaspaineen tarkistus \(sivu 47\)](#).

Ohjauslaitteet



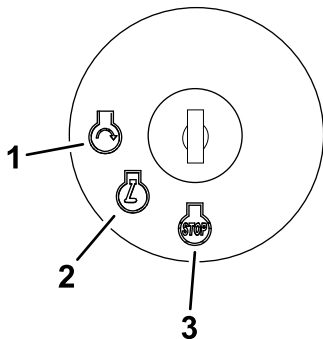
Kuva 14
Kojetaulu

- | | |
|------------------------------|----------------|
| 1. Rikastinvipu | 4. Tietokeskus |
| 2. Toiminnonohjauskytkin | 5. Avainkytkin |
| 3. Nosto-/lasku-hallintavipu | |

Avainkytkin

Avainkytkimessä on kolme asentoa: PYSÄYTYS, KÄYNNISSÄ ja KÄYNNISTYS (Kuva 15).

Käytä avainkytkintä moottorin käynnistämiseen ja sammuttamiseen tai koneen ajamiseen ilman moottorivirtaa. Katso kohdat [Moottorin käynnistys \(sivu 28\)](#), [Moottorin sammutus \(sivu 28\)](#) ja [Koneen ajaminen ilman moottorivirtaa \(sivu 33\)](#).

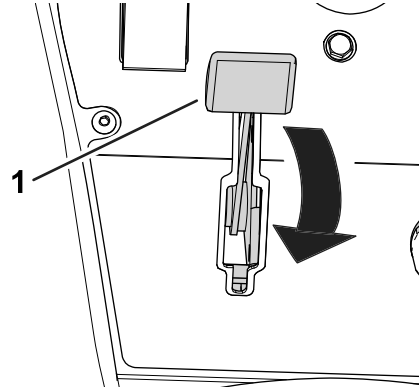


Kuva 15

- | | |
|---------------|-------------|
| 1. KÄYNNISTYS | 3. PYSÄYTYS |
| 2. KÄYNNISSÄ | |

Rikastinvipu

Kun käynnistät kylmää moottoria, sulje kaasuttimen rikastin siirtämällä rikastinvipu (Kuva 14) eteenpäin SULJETTU-asentoon. Kun moottori on käynnistynyt, pidä moottorin käynti tasaisena rikastinvivun avulla. Avaa rikastin mahdollisimman pian vetämällä vipu taaksepäin (Kuva 14) AUKI-asentoon. Lämmin moottori vaatii vain vähän tai ei ollenkaan rikastinta.



Kuva 16

1. Rikastinvipu (kuvassa SULJETTU-asennossa)

Toiminnonohjauskytkin

Toiminnonohjauskytkimellä (Kuva 14) voidaan valita kaksi erilaista ajotoimintoa ja VAPAA-asento.

- VAPAA-asento – vapaa ja läppäys
- LEIKKUUS-asento – leikkuu
- KULJETUS-asento – kuljetus

Voit vaihtaa LEIKKUUSTA KULJETUKSELLE ja KULJETUKSESTA LEIKKUULLE (ei VAPAALLE) koneen liikkeessä, eikä tästä seuraa vahinkoa.

Voit siirtää kytkimen KULJETUKSESTA tai LEIKKUUSTA VAPAALLE, ja kone pysähtyy. Jos yrität vaihtaa VAPAALTA LEIKKUULLE tai KULJETUKSELLE, kun poljin ei ole VAPAA-asennossa, näyttöön tulee ilmoitus.

Nosto-/lasku-hallintavipu

Nosto-/lasku-hallintavivulla (Kuva 14) nostetaan tai lasketaan leikkuuyksiköitä. Hallintavivulla leikkuuyksikön kelat voidaan kytkeä käyttöön tai pois käytöstä toiminnonohjauskytkimen asennon mukaan:

- **Toiminnonohjauskytkin VAPAA-asennossa:** leikkuuyksiköt nousevat tai laskeutuvat, kun hallintavipu siirretään eteen tai taakse, mutta kelat eivät kytkeydy käyttöön, ellei kone ole läppäystilassa.

- **Toiminnonohjauskytkin LEIKKUU-asennossa:** voit laskea leikkuuyksiköt ja käynnistää kelat siirtämällä hallintavivun eteen leikkuun aikana. Kun haluat pysäyttää kelat ja nostaa leikkuuyksiköt, vedä hallintavipu taakse.

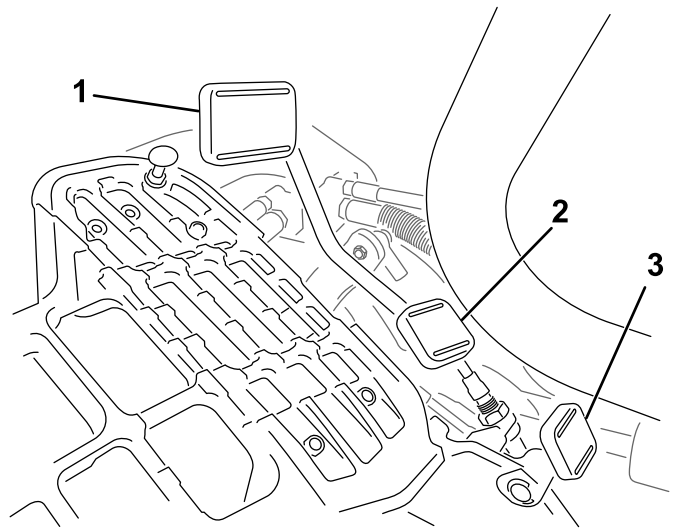
Voit pysäyttää kelat nostamatta leikkuuyksiköitä vetämällä hallintavivun hetkeksi taakse ja päästämällä sen sitten irti. Hallintavivun siirtäminen uudelleen eteen käynnistää kelat, ja sen vetäminen uudelleen taakse nostaa leikkuuyksiköt. Tämä toiminto on otettava käyttöön tietokeskuksessa. Katso kohta [Kelojen pysäytyksen viiveen säätö \(sivu 23\)](#).

- **Toiminnonohjauskytkin KULJETUS-asennossa:** leikkuuyksiköt voidaan nostaa, mutta kelat eivät kytkeydy käyttöön. Jos leikkuuyksiköitä yritetään laskea, tietokeskuksessa näkyy ilmoitus.

Ajopoljin

Ajopolkimella ([Kuva 17](#)) on kolme toimintoa: eteenpäin ajo, peruutus ja koneen pysäytys. Kun haluat koneen liikkuvan eteenpäin, paina polkimen yläosaa. Kun haluat koneen liikkuvan taaksepäin tai kun tarvitset apua jarrutukseen, paina polkimen alaosaa.

Kun haluat koneen pysähtyvän, päästä poljin VAPAA-asentoon. Älä pidä kantapäätäsi ajopolkimella PERUUTUS-asennossa koneen liikkuessa eteenpäin ([Kuva 18](#)).



Kuva 17

g278438

1. Ajopoljin – eteenpäin
2. Ajopoljin – peruutus
3. Ohjausvarren lukituspoljin



G005105

Kuva 18

g005105

Voit määrittää enimmäisajonopeuden seuraavasti:

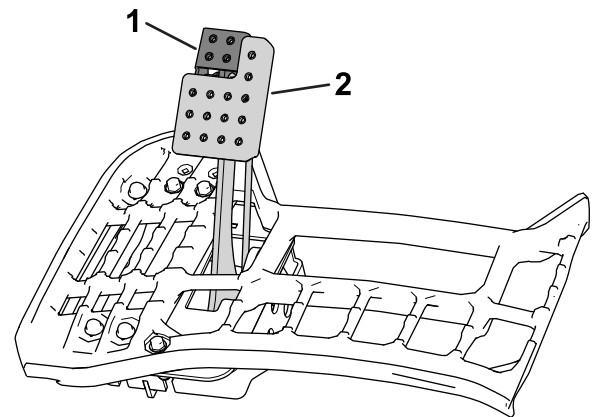
- leikkuunopeus eteenpäin 3,2–8 km/h
- kuljetusnopeus 8–16 km/h
- peruutusnopeus 3,2–4,8 km/h

Ohjausvarren lukituspoljin

Paina poljinta ([Kuva 17](#)) ja nosta tai laske ohjausvarsi sopivalle korkeudelle. Lukitse varsi paikalleen vapauttamalla poljin.

Jarrupoljin

Pysäytä kone painamalla jarrupoljinta ([Kuva 19](#)).



Kuva 19

g236365

1. Seisontajarru
2. Jarrupoljin

Seisontajarru

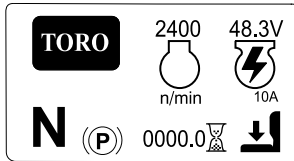
Estä koneen liikkuminen käyttämällä seisontajarrua ([Kuva 19](#)). Kytke seisontajarru painamalla jarrupoljinta alas ja painamalla sen yläosaa eteenpäin, jolloin salpa lukittuu. Kun haluat vapauttaa seisontajarrun, paina jarrupoljinta, kunnes seisontajarrun salpa palautuu.

Tietokeskus

Tietokeskuksen LCD-näytön käyttö

Tietokeskuksen LCD-näytössä on tietoja koneen käyttötilasta, vianmäärittystietoja ja muita koneeseen liittyviä tietoja (Kuva 23). Tietokeskuksessa on odotusnäyttö, päätietonäyttö, leikkuuyksiköiden moottoritietonäyttö ja vetotietonäyttö.

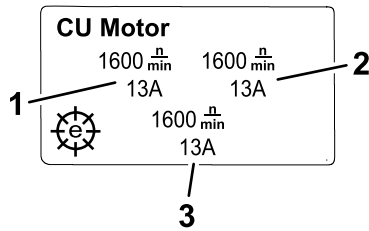
- **Odotusnäyttö:** näyttää koneen senhetkiset tiedot muutaman sekunnin ajan, kun virta-avain on siirretty KÄYNNISSÄ-asentoon.
- **Päätietonäyttö (Kuva 20):** näyttää koneen senhetkiset tiedot, kun virta-avain on KÄYNNISSÄ-asennossa.



Kuva 20

g296103

- **Leikkuuyksiköiden moottoritietonäyttö** (Kuva 21): näyttää kunkin kelamoottorin nopeuden ja virran.

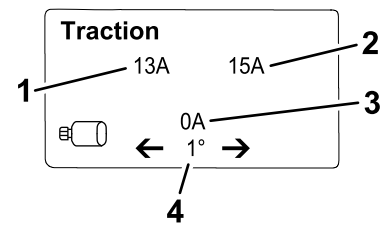


Kuva 21

g292767

1. Vasemmanpuoleisen etuleikkuuyksikön moottori
2. Oikeanpuoleisen etuleikkuuyksikön moottori
3. Keskimmäisen leikkuuyksikön moottori

- **Vetotietonäyttö** (Kuva 22): näyttää senhetkisen ohjauskulman ja kullekin vetomoottorille kohdennetun ampeeriluvun.



Kuva 22

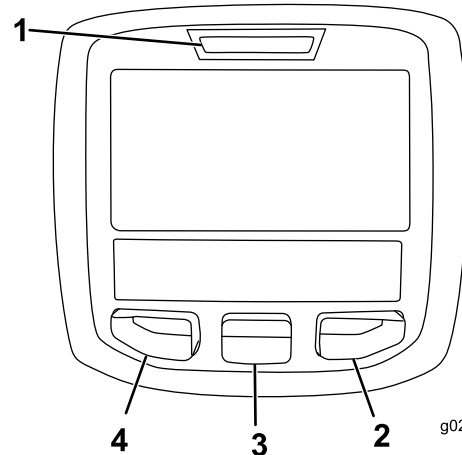
g292769

1. Ampeeriluku – edessä vasemmalla oleva vetomoottori
2. Ampeeriluku – edessä oikealla oleva vetomoottori
3. Ampeeriluku – keskimäinen vetomoottori
4. Ohjauskulma

- **Päävalikko:** katso kohta [Tietoja tietokeskuksen valikkokohdista \(sivu 16\)](#).

Huomaa: Suojatuissa valikoissa – pääsy vain PIN-koodilla. Katso kohta [Suojattujen valikoiden käyttö \(sivu 18\)](#).

Päätietonäytön, leikkuuyksiköiden moottoritietonäytön ja vetotietonäytön välillä voi liikkua painamalla oikeanpuoleista painiketta ja valitsemalla sitten halutun suunnan nuoli.



Kuva 23

g020650

g020650

1. Merkkivalo
2. Oikea painike
3. Keskimmäinen painike
4. Vasen painike

- Vasenta painiketta, valikon käyttöpainiketta / takaisin-painiketta painamalla voi käyttää tietokeskuksen valikoita. Sen avulla voidaan myös siirtyä taaksepäin valikoissa.
- Keskimmäisellä painikkeella voi selata valikoita alaspäin.
- Oikealla painikkeella voi avata lisätietoja sisältävän valikon, jos oikealle osoittava nuoli on näkyvässä, tai valita asetuksen.

Huomaa: Kunkin painikkeen käynnistämä toiminto vaihtelee tilanteen mukaan. Jokaisessa painikkeessa näkyy kuvake, joka ilmaisee painikkeen sillä hetkellä käytössä olevan toiminnon.

Tietokeskuksen kuvakkeiden selitykset

SERVICE DUE	Ilmoittaa, milloin on tehtävä määräaikaishuolto.
	Moottorin käyntinopeus/tila osoittaa moottorin käyntinopeuden kierroksina minuutissa.
	Tuntilaskuri
	Tietokuvake
	Toiminnonohjauskytkin on KULJETUS-asennossa.
	Toiminnonohjauskytkin on LEIKKUU-asennossa.
	Leikkuuyksiköitä nostetaan.
	Leikkuuyksiköitä lasketaan.
	Kuljettajan on oltava istuimella.
	Seisontajarrun ilmaisin – näyttää, onko seisontajarru kytkettynä.
	Toiminnonohjauskytkin on VAPAA-asennossa.
	Voimanulosotto on kytkettynä
	Moottorin käynnistys
	Pysäytys tai sammutus
	Moottori
	Avainkytkin
	PIN-koodi
	CAN-väylä
	Tietokeskus
	Kytkin
	Kuljettajan on vapautettava kytkin.
	Kuljettajan on vaihdettava ilmoitettuun tilaan.

Tietokeskuksen kuvakkeiden selitykset (cont'd.)

	Vetomoottori
	Palaa edelliseen näyttöön
<input type="checkbox"/>	Kohde ei valittu / aktiivinen
<input checked="" type="checkbox"/>	Kohde valittu / aktiivinen
	Kela
	Sähkökäyttöisen seisontajarrun ilmaisin – näyttää, onko sähkökäyttöinen seisontajarru kytkettynä.
Symboleja käytetään usein yhdistelminä, jolloin ne muodostavat lauseita. Alla on joitakin esimerkkejä.	
	Vaihda kone vapaalle
	Moottoria ei voida käynnistää.
	Moottori sammutetaan.
	Istuudu istuimelle tai kytke seisontajarru.

Tietoja tietokeskuksen valikkokohdista

Päävalikkoon pääsee painamalla mitä tahansa painiketta päätietonäytössä, leikkuuyksiköiden moottoritietonäytössä tai vetotietonäytössä ja painamalla sitten -symbolia vastaavaa painiketta. Esiin tulee PÄÄVALIKKO.

Valikkojen toiminnot on kuvailtu seuraavissa taulukoissa:


Päävalikko

Valikon kohta	Kuvaus
FAULTS	VIAT-valikossa on lueteltu koneen viimeaikaiset viat. Lisätietoja VIAT-valikosta saa <i>huolto-oppaasta</i> tai valtuutetulta Toro-jälleenmyyjältä.
SERVICE	HUOLTO-valikossa on koneeseen liittyviä tietoja, kuten käyttötunnit, lukemat ja kalibrointi. Voit myös ottaa käyttöön leikkuuyksikön läppäystoiminnon. Katso taulukko Huolto (sivu 17) .
DIAGNOSTICS	DIAGNOSTIIKKA-valikossa on lueteltu koneen senhetkiset tilat ja tiedot. Tietoa voi käyttää joidenkin ongelmien vianmääritykseen, koska siitä näkee nopeasti, mitkä koneen ohjaimet ovat käytössä ja mitkä pois käytöstä, sekä ohjaustasot (esim. anturiarvot).
SETTINGS	ASETUKSET-valikossa voi muokata tietokeskuksen näyttöasetusten muuttujia. Katso taulukko Asetukset (sivu 17) .
ABOUT	TIETOJA-valikossa on mainittu koneen mallinumero, sarjanumero ja ohjelmiston versio. Katso taulukko Tietoja (sivu 18) .

Viat

Valikon kohta	Kuvaus
CURRENT	Näyttää käynnissäolotuntien kokonaismäärän (tunnit, jotka avain on ollut KÄYNNISSÄ-asennossa).
LAST	Näyttää viimeisen käynnissäolotunnin, jona vika ilmeni.
FIRST	Näyttää ensimmäisen käynnissäolotunnin, jona vika ilmeni.
OCCURRENCES	Näyttää vikatapahtumien määrän.

Huolto

Valikon kohta	Kuvaus
HOURS (Tunnit)	Näyttää niiden tuntien kokonaismäärän, joina avain, moottori, kelat ja läppäys ovat olleet käynnissä, sekä seuraavan huollon ajankohdan.
COUNTS (Lukemat)	Näyttää käynnistysten, leikkuiden, kelojen pysäytyksen viiveiden ja läppäysten lukumäärän sekä moottorin yli 30 sekuntia kestäneiden käynnistysten lukumäärän.
BACKLAP (Läppäys)	Käynnistää/keskeyttää leikkuuyksikön läppäystoiminnon (kun tämä toimenpide otetaan käyttöön, voit keskeyttää tilan tällä asetuksella tai siirtämällä avaimen PYSÄYTYS-asentoon).
CALIBRATION 	Ohjausjärjestelmän, vetojärjestelmän ja noston toimilaitteiden kalibrointi. Lisätietoja kalibroinnista on <i>huolto-oppaassa</i> .

Asetukset

Valikon kohta	Kuvaus
UNITS	Kontrolloi tietokeskuksen yksiköitä. Valikon vaihtoehdot ovat englantilainen (brittiläiset mitat) tai metrinen (metrijärjestelmä).
LANGUAGE	Tietokeskuksessa käytävien kielten kontrollointi
BACKLIGHT	LCD-näytön kirkkauden säätö
CONTRAST	LCD-näytön kontrastin säätö
PROTECTED MENUS	Pääsy suojattuihin valikkoihin salasanan avulla
PROTECT SETTINGS 	Suojattujen valikoiden kontrollointi.
RESET DEFAULTS 	Tietokeskuksen oletusasetusten palautus.
TAPOFF TIME 	Kelojen pysäytyksen viiveen kontrollointi.
REEL SPEED 	Kelanopeuden säätäminen.
LOWER SPEED 	Asettaa nopeuden, jolla leikkuuyksiköt laskeutuvat maahan leikkuuta varten.
BACKLAP RPM 	Läppäyksen käyntinopeuden kontrollointi.
CLIP CONTROL 	Automaattisen leikkusäättötoiminnon kytkeminen PÄÄLLÄ/POIS-tilaan.

Asetukset (cont'd.)

BLADE COUNT	Kelojen terien lukumäärän valinta Tämä asetus on tarpeellinen ainoastaan, jos LEIKKUUN SÄÄTÖ on PÄÄLLÄ.
HEIGHT OF CUT (HOC)	Halutun leikkuukorkeuden asetus. Tämä asetus on tarpeellinen ainoastaan, jos LEIKKUUN SÄÄTÖ on PÄÄLLÄ.
MAX MOW	Koneen enimmäisnopeuden asetus leikkuun aikana.
MAX TRANSPORT	Koneen enimmäisnopeuden asetus kuljetuksen aikana.
MAX REVERSE	Koneen enimmäisnopeuden asetus koneen peruuttamisen aikana.
SLOW & TURN	Hidastus- ja kääntötoiminnon käyttöönotto ja käytöstäpoisto.
3WD KIT (3-PYÖRÄVETOSARJA)	Kolmipyörävetosarjan käyttöönotto ja käytöstäpoisto.

Tietoja

Valikon kohta	Kuvaus
MODEL	Näyttää koneen mallinumeron.
SN	Näyttää koneen sarjanumeron.
S/W Rev	Näyttää pääohjaimen ohjelmiston version.
INFOCENTER	Näyttää tietokeskuksen ohjelmiston version.
CU1	Näyttää keskimmäisen leikkuuyksikön moottorin ohjelmistoversion.
CU2	Näyttää vasemmanpuoleisen etuleikkuuyksikön moottorin ohjelmistoversion.
CU3	Näyttää oikeanpuoleisen etuleikkuuyksikön moottorin ohjelmistoversion.
GENERATOR (Laturi)	Näyttää laturin sarjanumeron.
LL1	Näyttää keskimmäisen leikkuuyksikön ohjelmisto-osanumeron ja version.
LL2	Näyttää vasemmanpuoleisen etuleikkuuyksikön ohjelmisto-osanumeron ja version.
LL3	Näyttää oikeanpuoleisen etuleikkuuyksikön ohjelmisto-osanumeron ja version.

Tietoja (cont'd.)

TRACTION1 (Veto1)	Näyttää oikeanpuoleisen etummaisen vetomoottorin ohjelmisto-osanumeron ja version.
TRACTION2	Näyttää vasemmanpuoleisen etummaisen vetomoottorin ohjelmisto-osanumeron ja version.
STEERING	Näyttää takaohjausmoottorin ohjelmisto-osanumeron ja version.
CAN Bus (CAN-väylä)	Näyttää koneen tietoliikenneväylän tilan.
TRACTION3	Näyttää kolmipyörävetosarjan (jos varusteena) ohjelmisto-osanumeron ja version.

Huomaa: Suojatuissa valikoissa – pääsy vain PIN-koodilla. Katso kohta [Suojattujen valikoiden käyttö \(sivu 18\)](#).

Suojattujen valikoiden käyttö

Huomaa: Koneen oletus-PIN on joko 0000 tai 1234. Jos vaihdoit PIN-koodin ja unohdit uuden koodin, ota yhteys valtuutettuun Toro-jälleenmyyjään.

1. Siirry PÄÄVALIKOSTA ASETUKSET-valikkoon keskipainikkeella ja paina oikeanpuoleista painiketta.
2. Siirry ASETUKSET-valikossa SUOJATTUUN VALIKKOOON keskipainikkeella ja paina oikeanpuoleista painiketta.
3. PIN-koodi annetaan painamalla keskimmäistä painiketta, kunnes oikea ensimmäinen numero ilmestyy, ja siirtymällä sitten toiseen numeroon painamalla oikeanpuoleista painiketta. Toista tätä vaihetta, kunnes viimeinen numero on annettu, ja paina oikeanpuoleista painiketta vielä kerran.
4. Vahvasta PIN-koodi painamalla keskimmäistä painiketta.

Odota, kunnes tietokeskuksen punainen merkkivalo syttyy.

Huomaa: Jos tietokeskus hyväksyy PIN-koodin ja suojattu valikko avataan, näytön oikeassa yläkulmassa näkyy sana "PIN".

Suojatun valikon asetuksia voi tarkastella ja muuttaa. Kun olet siirtynyt suojattuun valikkoon, etsi kohta Suojaa asetukset. Muuta asetusta painamalla oikeanpuoleista painiketta.

- Suojaa asetukset voidaan määrittää POIS-tilaan. Tällöin asetuksia voidaan tarkastella ja muuttaa

suojatus valikossa ja katsella leikkuuyksiköiden moottoritietonäyttöä ja vetotietonäyttöä ilman PIN-koodia.

- Jos Suojaa asetukset on PÄÄLLÄ, suojatut vaihtoehdot eivät ole näkyvissä, ja niiden vaihtamiseksi suojatus valikossa tarvitaan PIN-koodi.

Kun PIN-koodi on asetettu, toiminto otetaan käyttöön ja tallennetaan kääntämällä avainkytkin PYSÄYTYS-asentoon ja sitten takaisin KÄYNNISSÄ-asentoon.

Huomaa: Lukitse suojattu valikko kääntämällä avainkytkin PYSÄYTYS-asentoon ja sitten KÄYNNISSÄ-asentoon.

Koneen kokoonpanon salasanan asetus

Tietokeskukseen voi asettaa salasanan, jota ilman käyttäjä ei voi nähdä tiettyjä tietokeskuksen näyttöjä. Lisätietoja salasanalla suojatuista tietokeskuksen näytöistä on kohdassa [Tietoja tietokeskuksen valikkokokohdista \(sivu 16\)](#).

1. Valitse ASETUKSET-valikosta SUOJAA ASETUKSET.
2. Valitse kohdassa SUOJAA ASETUKSET vaihtoehto PÄÄLLÄ.
3. Anna pyydettäessä nelinumeroisen salasana.
4. Tallenna salasana kääntämällä virta-avain PYSÄYTYS-asentoon.

Huomaa: Jos valittu salasana unohtuu, tilapäisen salasanan saa valtuutetulta Toro-jälleenmyyjältä.

Tietoja vikalokin ilmaisimesta

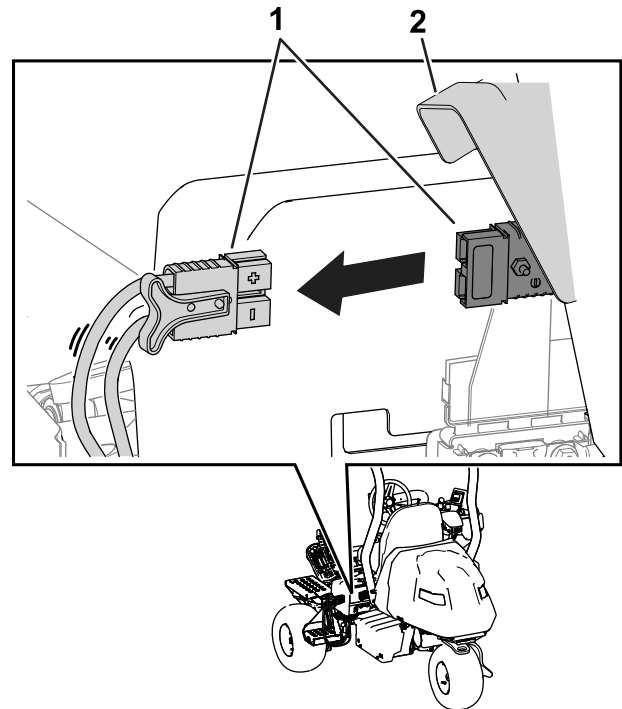
Jos ilmenee vika, tietokeskuksen näyttöön tulee vikakoodi ja näytön yläpuolella vilkkuu punainen valo.

Vika tallennetaan VIAT-valikossa sijaitsevaan lokitapahtumaan, jonka avulla käyttäjä tai jälleenmyyjä voi määrittää vian taustalla olevan ongelman.

Vikaluettelon saa *huolto-oppaasta* tai valtuutetulta Toro-jälleenmyyjältä.

Päävirtaliittimet

Ennen kuin työskentelet koneella tai asennat, irrotat tai huollat leikkuuyksiköitä, katkaise koneen virransyöttö irrottamalla päävirtaliittimet toisistaan (Kuva 24). Ne sijaitsevat turvakaaren jalustassa ajoyksikön vasemmalla puolella. Kytke liittimet ennen koneen käyttöä.



Kuva 24

g422934

1. Päävirtaliittimet
2. Liittimen suojus

VAROITUS

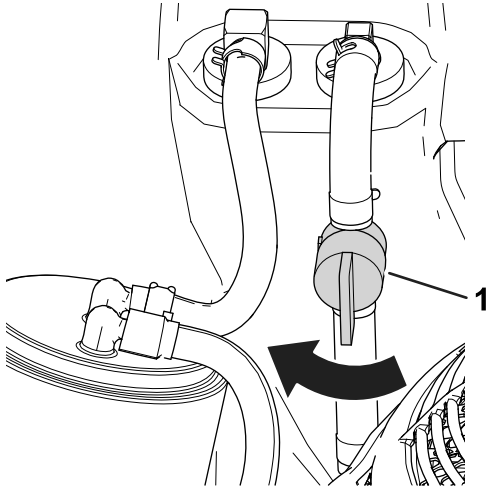
Jos koneen virransyöttöä ei katkaista, joku saattaa vahingossa käynnistää koneen, mikä voi johtaa vakaviin ruumiinvammoihin.

Irrota liittimet aina ennen kuin työskentelet koneella.

Polttoaineen sulkuventtiili

Ohjaa polttoaineen virtausta moottoriin polttoaineen sulkuventtiilin avulla. Venttiili sijaitsee konepellin alla hiilisäiliön vieressä.

Kuva 25 näyttää venttiilin AVOIMESSA asennossa. Sulje venttiili kääntämällä venttiiliä myötäpäivään (**Kuva 25**) SULJETTUUN asentoon.



Kuva 25

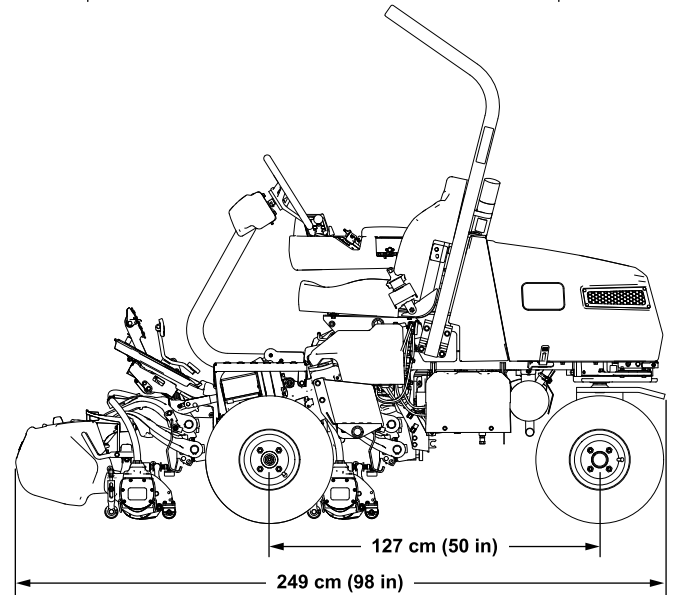
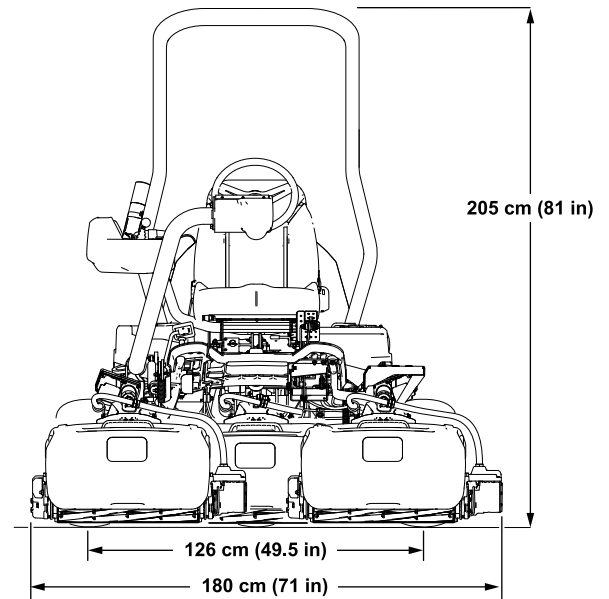
1. Polttoaineen sulkuventtiili (AVOIMESSA asennossa)

g280170

Tekniset tiedot

Katso mitat ja painot kohdista **Kuva 26** ja **Teknisten tietojen taulukko (sivu 21)**.

Huomaa: Ominaisuuksia ja rakennetta voidaan muuttaa ilmoittamatta.



g287310

Kuva 26

Teknisten tietojen taulukko

Leikkuuleveys	151 cm
Ajoura	126 cm
Akseliväli	127 cm
Kokonaispituus (keräimineen)	249 cm
Kokonaisleveys	180 cm
Kokonaiskorkeus	205 cm
Paino*	737 kg
*Ajoyksikkö, jossa on 11-lehtiset leikkuuyksiköt ja vakioistuin, ilman polttoainetta ja käyttäjää.	

Lisätarvikkeet/lisävarusteet

Koneeseen on saatavana valikoima Toron hyväksymiä lisälaitteita ja -varusteita, joiden avulla voidaan parantaa ja laajentaa sen ominaisuuksia. Ota yhteys valtuutettuun huoltoliikkeeseen tai valtuutettuun Toro-jälleenmyyjään tai siirry osoitteeseen www.Toro.com, jossa on luettelo kaikista hyväksytyistä lisälaitteista ja -varusteista.

Käytä vain aitoja Toro-varaosia ja -lisävarusteita, jotta kone toimisi parhaalla mahdollisella tavalla ja sen turvasertifiointi pysyisi voimassa. Muiden valmistajien varaosat ja lisävarusteet voivat osoittautua vaarallisiksi, ja niiden käyttö voi johtaa tuotteen takuun raukeamiseen.

Käyttö

Ennen käyttöä

Turvallisuus ennen käyttöä

Yleinen turvallisuus

- Älä anna lasten tai kouluttamattomien henkilöiden käyttää tai huoltaa laitetta. Paikalliset säännökset saattavat asettaa rajoituksia käyttäjän iälle. Omistaja vastaa käyttäjien ja mekaanikkojen koulutuksesta.
- Tutustu laitteen turvallisen käytön ohjeisiin, ohjauslaitteisiin ja turvamerkintöihin.
- Kytke seisontajarru, sammuta kone, irrota virta-avain ja odota, että kaikki liikkuvat osat pysähtyvät, ennen kuin poistut käyttäjän paikalta. Anna koneen jäähtyä ennen säätöä, huoltoa, puhdistusta tai varastointia.
- Selvitä, miten kone voidaan pysäyttää ja moottori sammuttaa nopeasti.
- Tarkista, että käyttäjän pitokytkimet, turvakytkimet ja suojalaitteet ovat paikoillaan ja toimivat oikein. Älä käytä konetta, mikäli ne eivät toimi kunnolla.
- Tarkasta aina ennen leikkaamista, että leikkuuyksiköt ovat hyvässä käyttökunnossa.
- Tarkasta koneen käyttöalue ja poista siltä kaikki esineet, joita kone voi singota.

Polttoaineturvallisuus

- Käsittele polttoainetta erittäin varovasti. Se on tulenarkaa, ja höyryt räjähtävät herkästi.
- Sammuta savukkeet, sikarit, piiput ja muut sytytyslähteet.
- Käytä vain hyväksytyä polttoaineastiaa.
- Älä irrota polttoainesäiliön korkkia tai täytä polttoainesäiliötä moottorin ollessa käynnissä tai kuuma.
- Älä lisää tai tyhjennä polttoainetta suljetussa tilassa.
- Älä säilytä konetta tai polttoainesäiliötä tilassa, jossa on avotuli, kipinöitä tai varmistusliekki (esimerkiksi vedenlämmitin tai muu vastaava laite).
- Jos polttoainetta roiskuu, älä yritä käynnistää moottoria. Vältä luomasta minkäänlaisia kipinälähteitä, ennen kuin polttoainehöyryt ovat hälvenneet.

Polttoaineen tiedot

Polttoainesäiliön tilavuus: 18,5 litraa

Suosittelut polttoaine: Lyijytön bensiini, jonka tieoktaaniluku (pumppuoktaaniluku) on vähintään 87 (RON + MON / 2).

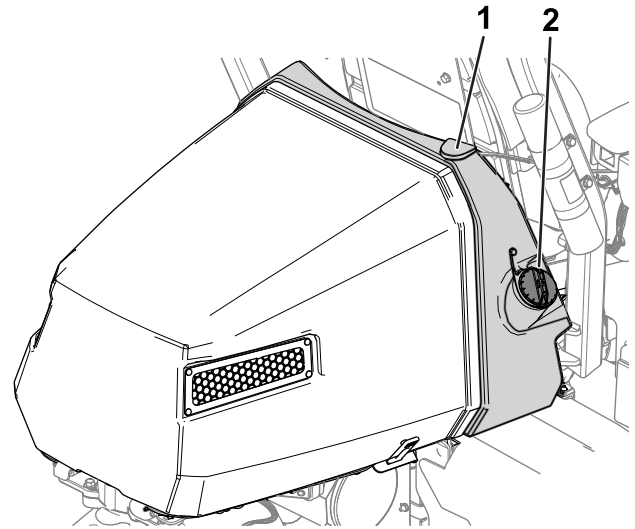
Etanoli: Enintään 10 % etanolia (bensiniin ja etanolin seosta) tai 15 % MTBE:tä (metyyli-tertiääri-butyylieetteriä) sisältävää polttoainetta voidaan käyttää. Etanoli ja MTBE eivät ole sama asia. Bensiiniä, jonka tilavuudesta enemmän kuin 15 % (E15) on etanolia, ei ole hyväksytty käyttöön.

- **Älä käytä bensiiniä, jonka tilavuudesta enemmän kuin 10 % on etanolia** (kuten 15 % etanolia sisältävä E15, 20 % etanolia sisältävä E20 tai enintään 85 % etanolia sisältävä E85).
- **Älä käytä polttoainetta, joka sisältää metanolia.**
- **Älä säilytä polttoainetta talven yli polttoainesäiliössä tai -astioissa, ellei polttoaineeseen ole lisätty stabilointiainetta.**
- Bensiiniin **ei saa** lisätä öljyä.
- Moottori toimii parhaiten, kun käytetään vain puhdasta ja uutta, korkeintaan 30 päivää vanhaa polttoainetta.
- Muun kuin hyväksytyyn bensiinin käyttö voi aiheuttaa toimintaongelmia ja/tai moottorivaurioita, joita takuu ei välttämättä kata.

Tärkeää: Älä käytä muita polttoaineen lisäaineita kuin stabilointiainetta tai varastointia parantavaa ainetta. Älä käytä alkoholipohjaisia stabilointiaineita, kuten etanolia, metanolia tai isopropanolia.

Polttoainesäiliön täyttö

1. Kytke seisontajarru, sammuta moottori, irrota virta-avain ja odota, että kaikki liikkuvat osat pysähtyvät.
2. Puhdista polttoainesäiliön korkin ympäristö ja irrota korkki (Kuva 27).



g274664

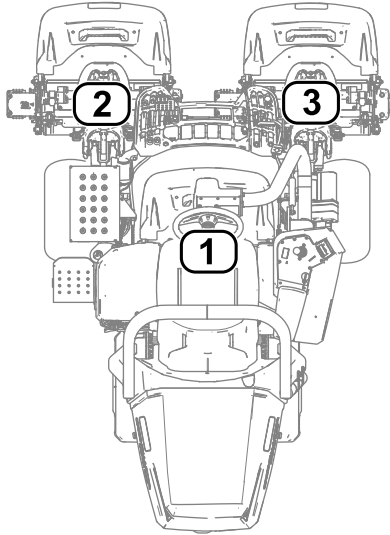
Kuva 27

1. Polttoainesäiliö
 2. Polttoainesäiliön korkki
-
3. Lisää määritettyä polttoainetta polttoainesäiliöön, kunnes pinta on 25 mm täyttökaulan alareunan alapuolella. Säiliöön jäävä tila sallii polttoaineen laajenemisen.
Tärkeää: Polttoainesäiliötä ei saa täyttää aivan täyteen.
 4. Asenna korkki.
Huomaa: Kun korkki on paikoillaan, kuuluu naksahdus.
 5. Pyyhi läikkynyt polttoaine pois.

Leikkuuyksiköiden tunnistus

Tietokeskuksen TIETOJA-valikossa käytetään leikkuuyksiköiden määrittämiseen numeroita 1, 2 ja 3 (esim. CU1, CU2 ja CU3).

- **1** tarkoittaa keskimmäistä leikkuuysikköä (Kuva 28).
- **2** tarkoittaa vasemmanpuoleista etuleikkuuysikköä (Kuva 28).
- **3** tarkoittaa oikeanpuoleista etuleikkuuysikköä (Kuva 28).



Kuva 28

g289940

1. Keskimäinen leikkuuysikkö
2. Vasemmanpuoleinen etuleikkuuysikkö
3. Oikeanpuoleinen etuleikkuuysikkö

Koneen asetusten säätäminen tietokeskuksessa

Seuraavia koneen asetuksia voi säätää tietokeskuksessa:

- **Kelojen pysäytyksen viive**; katso kohta [Kelojen pysäytyksen viiveen säätö \(sivu 23\)](#).
- **Kelanopeus leikkuun aikana**; katso kohta [Leikkuun kelanopeuden säätö \(sivu 24\)](#).
- **Kelanopeus leikkuuysiköiden läppäyksen aikana**; katso kohta [Läppäyksen kelanopeuden säätö \(sivu 24\)](#).
- **Leikkuun säätö**; katso kohta [Leikkuusäätötoiminnon säätö \(sivu 24\)](#).
- **Leikkuukorkeus**; katso kohta [Leikkuukorkeuden säätö \(sivu 25\)](#).

- **Leikkuuysikön terien lukumäärä**; katso kohta [Leikkuuysikön terien lukumäärän säätö \(sivu 25\)](#).
- **Suurin leikkuunopeus**; katso kohta [Enimmäisleikkuunopeuden säätö \(sivu 25\)](#).
- **Leikkuuysikön laskunopeus**; katso kohta [Leikkuuysikön laskunopeuden asetus \(sivu 24\)](#).
- **Enimmäiskuljetusnopeus**, katso kohta [Enimmäiskuljetusnopeuden säätö \(sivu 25\)](#)
- **Enimmäisperuutusnopeus**; katso kohta [Enimmäisperuutusnopeuden säätö \(sivu 25\)](#).
- **Hidastus ja kääntö**; katso kohta [Hidastus- ja kääntötoiminnon asettaminen \(sivu 25\)](#).
- **Asennetun kolmipyörävetosarjan poistaminen käytöstä**; katso kohta [Asennetun kolmipyörävetosarjan poistaminen käytöstä \(sivu 25\)](#).

Huomaa: Kukin asetus on suojattu salasanalla. Asetusten muokkaamista varten on ehkä syötettävä salasana.

Kelojen pysäytyksen viiveen säätö

Siirry TAPOFF TIME (Kelojen pysäytysaika) -asetukseen kelojen pysäytyksen viiveen säätöä varten. Kelojen pysäytyksen viive -toiminnon avulla leikkuuysiköt voidaan sammuttaa niitä nostamatta. Viiveasetus merkitsee enimmäisaikaa, jonka nosto-/lasku-hallintavipu pysyy taka-asennossa toiminnon käynnistämiseksi.

Seuraavassa taulukossa on viiveaika-asetukset ja vastaavat kierrosnumerot:

Kelojen pysäytyksen viiveasetukset

Kierrosnumero	Viiveaika (sekuntia)
1	Pois
2	0,050
3	0,100
4	0,150
5	0,200
6	0,250
7	0,300
8	0,350
9	0,400
10	0,450

Huomaa: Tehtaan oletusasetus on 1, jolla toiminto kytketään pois käytöstä.

Leikkuun kelanopeuden säätö

Siirry REEL SPEED (Kelanopeus) -asetukseen kelanopeuden säätöä varten leikkuun aikana. Tätä asetusta voidaan säätää, kun leikkuun säädön asetus on POIS. Katso kohta [Leikkuusäätötoiminnon säätö \(sivu 24\)](#).

Seuraavassa taulukossa on kelanopeusasetukset ja vastaavat kierrosnumerot:

Leikkuun kelanopeusasetukset

Kierrosnumero	Kelanopeus (kierr./min)
1	800
2	950
3	1 100
4	1 250
5	1 400
6	1 550
7	1 700
8	1 850
9	2 000

Huomaa: Tehtaan oletusasetus on 2 000 kierr./min (kierrosnumero 9).

Leikkuuyksikön laskunopeuden asetus

Siirry LOWER SPEED (Laskunopeus) -asetukseen, kun haluat asettaa nopeuden, jolla leikkuuyksiköt laskeutuvat maahan leikkuuta varten. Voit vaihtaa nopeuksien 1 (hitain) ja 9 (nopein) välillä.

Testaa laskunopeus ennen leikkuuta. Säädä haluttu nopeus.

Huomaa: Tehtaan oletusasetus on 5.

Läppäyksen kelanopeuden säätö

Siirry BACKLAP RPM (Läppäyksen käyntinopeus) -asetukseen kelanopeuden säätämiseksi läppäystoiminnon aikana.

Seuraavassa taulukossa on kelanopeusasetukset ja vastaavat kierrosnumerot:

Läppäyksen kelanopeusasetukset

Kierrosnumero	Kelanopeus (kierr./min)
1	200
2	240
3	280
4	320
5	360

Läppäyksen kelanopeusasetukset (cont'd.)

6	400
7	440
8	480
9	520

Huomaa: Tehtaan oletusasetus on 200 kierr./min (kierrosnumero 1).

Leikkuusäätötoiminnon säätö

Tietoja Radius Dependent Speed (RDS) -järjestelmästä

Jotta saavutettaisiin tasainen, korkealuokkainen leikkuulaatu ja leikkuujälki, kone on varustettu Radius Dependent Speed™ (RDS) -järjestelmällä, jolle on haettu patenttia. RDS-järjestelmä on leikkuun säädön ja itsenäisen pyöränopeuden toiminto, joka vaihtelee jokaisen kelamoottorin ja jokaisen vetomoottorin nopeutta tasaisen leikkuujäljen ylläpitämiseksi ja nurmen hankautumisen vähentämiseksi käännoksissä leikkuun aikana.

Kun konetta käännetään leikkuun aikana (esim. puhdistuskierroksella), käännoksen sisäpuolella oleva kela pyörii hitaammalla kierrosnopeudella kuin käännoksen ulkopuolella oleva kela. Keskimäinen kela jakaa sisä- ja ulkokelan nopeuksien eron niin, että leikkuu on sama kaikissa kolmessa leikkuuyksikössä. Mitä jyrkempi käänno on, sitä suurempi on kelanopeuden ero. Lisäksi jos koneen nopeus muuttuu leikkuun aikana, RDS-järjestelmä säätää kelanopeutta tasaisen leikkuun ylläpitämiseksi. Tämä toiminto vähentää nurmen ohentumista sisäkelan kohdalla (verrattuna muihin ajettaviin ruohonleikkureihin) ja käytännössä eliminoi kolmoisrenkaan muodostumisen.

RDS-järjestelmä myös säätää kunkin napamoottorin nopeutta käännoksen aikana samaan tapaan kuin kelamoottorin nopeudet muuttuvat käännoksessa. Sisäpuolella oleva napamoottori pyörii hitaammalla kierrosluvulla kuin ulkopuolella oleva. Tämä minimoi pyörien hankautumisen käännyttäessä ja voi vähentää kolmoisrenkaan muodostumista.

Leikkuusäätötoiminnon säätö

Siirry CLIP CONTROL (Leikkuun säätö) -asetukseen RDS-järjestelmätoiminnon asettamista varten.

- Leikkuun säätö on asetettu ON-tilaan: kunkin kelan nopeus määräytyy käyttäjän valitsemien HEIGHT OF CUT (HOC) (Leikkuukorkeus)- ja BLADE COUNT (Terien määrä) -asetusten sekä

vasemman- ja oikeanpuoleisten pyörien nopeuden perusteella.

- Leikkuun säätö on asetettu POIS-tilaan: kone käyttää käyttäjän valitsemaa REEL SPEED (Kelanopeus) -asetusta.

Huomaa: Tehtaan oletusasetus on ON.

Leikkuukorkeuden säätö

Siirry HEIGHT OF CUT (HOC) (Leikkuukorkeuden säätö) -asetukseen leikkuukorkeuden säätöä varten. Tämän ominaisuuden käyttäminen edellyttää, että leikkuun säädön asetuksena on PÄÄLLÄ. Katso kohta [Leikkuusäätötoiminnon säätö \(sivu 24\)](#).

Huomaa: Tehtaan oletusasetus on 3,2 mm.

Leikkuuyksikön terien lukumäärän säätö

Siirry BLADE COUNT (Terien määrä) -asetukseen leikkuuyksikön terien määrän asettamista varten. Määritä varustettujen leikkuuyksikköjen terien lukumäärä ja valitse oikea arvo (5, 8, 11 tai 14).

Huomaa: Tehtaan oletusasetus on 11.

Enimmäisleikkuunopeuden säätö

Siirry MAX Mow (Suurin leikkuu) -asetukseen enimmäisleikkuunopeuden säätöä varten. Nopeudeksi voi määrittää 4,8–8,0 km/h (0,3 km/h:n välein).

Huomaa: Tehtaan oletusasetus on 6,1 km/h.

Enimmäiskuljetusnopeuden säätö

Siirry MAX TRANSPORT (Suurin kuljetus) -asetukseen enimmäiskuljetusnopeuden säätöä varten. Nopeudeksi voi määrittää 8,0–16,0 km/h (0,8 km/h:n välein).

Huomaa: Tehtaan oletusasetus on 16,0 km/h.

Enimmäisperuutusnopeuden säätö

Siirry MAX REVERSE (Suurin peruutus) -asetukseen enimmäisperuutusnopeuden säätöä varten. Nopeudeksi voi määrittää 3,2–8,0 km/h (0,8 km/h:n välein).

Huomaa: Tehtaan oletusasetus on 4,0 km/h.

Huomaa: Koneen ohjelmistoversioissa A–D enimmäisnopeus on 4,8 km/h. Päivitä koneen ohjelmisto, jotta enimmäisnopeudeksi voidaan asettaa 8,0 km/h.

Hidastus- ja kääntötoiminnon asettaminen

Siirry SLOW & TURN (Hidasta ja käännä) -asetukseen hidastus- ja kääntötoiminnon asettamista varten. Hidastus- ja kääntötoiminto hidastaa koneen nopeutta, kun kone käännetään toiselle leikkuukaistalle viheriöllä.

Huomaa: Tehtaan oletusasetus on POIS.

Asennetun kolmipyörävetosarjan poistaminen käytöstä

Siirry 3WD KIT (3-pyörävetosarja) -asetukseen, jos haluat poistaa asennetun kolmipyörävetosarjan käytöstä.

Huomaa: Kun kolmipyörävetosarja asennetaan, sarja otetaan käyttöön automaattisesti.

Tietoja tietokeskuksen valintaikkunaviesteistä

Kun konetta kalibroidaan, tietokeskuksessa näkyy valintaikkunaviestejä. Viestien tarkoituksena on opastaa käyttäjää kalibrointimenettelyn aikana.

Seuraavassa taulukossa on luettelo valintaikkunaviesteistä:

Valintaikkunaviestit

Viestin numero	Tietokeskuksen viestin teksti
1	Palauta poljin vapaalle
4	Move pedal to max forward and hold (paina ajopoljin etuasentoon ja pidä sitä paikallaan)
5	Etuasennon kalibrointi onnistui
9	Etuasennon kalibrointi epäonnistui. Jännite sallitun alueen ulkopuolella
13	Siirrä poljin taka-asentoon ja pidä paikallaan
14	Taka-asennon kalibrointi onnistui
16	Taka-asennon kalibrointi epäonnistui. Jännite sallitun alueen ulkopuolella
17	Kalibrointi epäonnistui. Polkimen asento tuntematon
18	Palauta poljin vapaalle. Jatka?
100	Kalibrointi on kytketty
101	Kalibrointi on valmis
102	Käytä avainta avainkytkimessä
110	Estä kalibrointi. Komponentti ei vastaa
111	Estä kalibrointi. Komponentti ei valmis
112	Estä kalibrointi. Vika aktiivinen

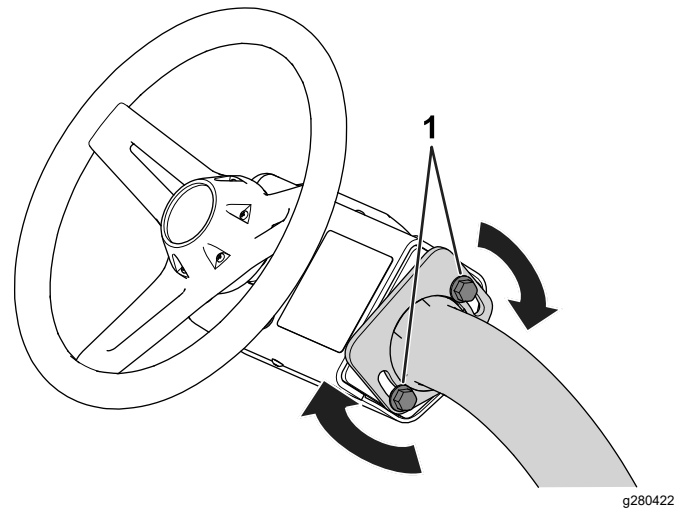
Valintaikkunaviestit (cont'd.)

113	Estä kalibrointi. Ei istuimella
114	Estä kalibrointi. Ei vapaalla
115	Estä kalibrointi. Vapaalla
116	Estä kalibrointi. Seisontajarru on kytketty
300	Palauta poljin vapaalle
301	Keskitä ohjauspyörä. Jatka?
302	Keskitä takapyörä käsin. Jatka?
303	Ohjaa takapyörä ääriasentoon vasemmalle. Jatka?
304	Ohjaa takapyörä ääriasentoon oikealle. Jatka?
305	Takapyörän keskikohta sallitun alueen ulkopuolella
306	Takapyörän kulma sallitun alueen ulkopuolella
400	Varoitus: Koneen on oltava akselipukkien varassa. Jatka?
401	Estä kalibrointi. Avoin kontaktori
402	Estä kalibrointi. Poljin vapaalla
403	Palauta poljin vapaalle
404	Odota, että pyörät pysähtyvät
405	Move pedal to max forward and hold (paina ajopoljin etuasentoon ja pidä sitä paikallaan)
406	Kalibrointi aktiivinen. Pidä poljinta
500	Nosto/lasku ulos on aktiivinen
501	Nosto/lasku sisään on aktiivinen
502	Siirrä hallintavipu laskuasentoon
503	Siirrä hallintavipu nostoasentoon
504	Onko leikkuuyksikkö asennettu? Jatka?
1 100	Vedon diagnostiikkaviestit käytössä
1101	Ohjauksen diagnostiikkaviestit käytössä

Ohjauspyörän kallistus

Ohjauspyörän voi kallistaa sopivaan käyttöasentoon.

1. Löysää pultit (Kuva 29), joilla ohjauspyöräkoonpano on kiinnitetty ohjausvarteen.



Kuva 29

1. Pultti
2. Kallista ohjauspyörä sopivaan asentoon.
3. Kiinnitä (Kuva 29) ohjauspyöräkoonpano säädettyyn asentoon kiristämällä pultit.

Päivittäisen huollon suorittaminen

Huoltoväli: Aina ennen käyttöä tai päivittäin

Suorita seuraavat toimet ennen koneen käynnistystä päivittäin:

- Tarkista moottoriöljyn määrä. Katso kohta [Moottoriöljyn tarkistus \(sivu 38\)](#).
- Tarkista kelan ja kiinteän terän kosketus. Katso kohta [Kelan ja kiinteän terän kosketuksen tarkistus \(sivu 52\)](#).
- Tarkista rengaspaineet. Katso kohta [Rengaspaineen tarkistus \(sivu 47\)](#).
- Tarkista turvakytinjärjestelmä. Katso kohta [Tietoa turvajärjestelmästä \(sivu 28\)](#).
- Tarkista polttoaineen määrä ja lisää polttoainetta tarvittaessa. Katso kohta [Polttoainesäiliön täyttö \(sivu 22\)](#).
- Tarkista seisontajarrun toiminta kytkemällä seisontajarru ja varmistamalla, että se lukittuu. Katso kohta [Seisontajarru \(sivu 14\)](#).

Käytön aikana

Turvallisuus käytön aikana

Yleinen turvallisuus

- Omistaja ja käyttäjä voivat estää loukkaantumisia tai omaisuusvahinkoja aiheuttavat tapaturmat ja ovat siksi vastuussa niistä.
- Pukeudu asianmukaisesti. Käytä silmäsuojaimia, pitkiä housuja, tukevia liukastumisen estäviä kenkiä ja kuulosuojaimia. Sido pitkät hiukset. Älä käytä löysiä vaatteita tai riippuvia koruja.
- Älä käytä konetta sairaana, väsyneenä tai alkoholin tai huumaavien aineiden vaikutuksen alaisena.
- Koneen käyttö vaatii käyttäjän täyden huomion. Jos käyttäjän huomio keskittyy muualle, saattaa seurata henkilö- tai omaisuusvahinko.
- Varmista ennen moottorin käynnistämistä, että kaikki käytöt ovat vapaalla ja että seisontajarru on kytketty. Käynnistä moottori ollessasi käyttäjän paikalla.
- Älä kuljeta koneessa matkustajia.
- Älä päästä sivullisia ja lapsia käyttöalueelle. Jos läsnä on oltava työtovereita, varmista, että ruohonkeräimet on asennettu koneeseen.
- Käytä konetta vain, kun näkyvyys on hyvä, jotta vältät kuopat ja piilevät vaarat.
- Vältä märän ruohon leikkuuta. Heikentynyt pito voi aiheuttaa koneen luisumisen.
- Pidä kädet ja jalat etäällä leikkuuyksiköistä.
- Varmista ennen peruuttamista, että reitti on vapaa, katsomalla taakse ja alas.
- Ole varovainen lähestyessäsi kulmia, joissa on huono näkyvyys, pensaita, puita tai muita näköesteitä.
- Pysäytä leikkuuyksiköt aina, kun et leikkaa ruohoa.
- Hidasta ja ole varovainen kääntyessäsi koneella ja ylittäessäsi teitä ja jalkakäytäviä. Anna muille aina etuajo-oikeus.
- Käytä moottoria vain tiloissa, joissa on hyvä ilmanvaihto. Pakokaasut sisältävät hiilimonoksidia, joka on hengenvaarallinen hengitettäessä.
- Älä jätä käynnissä olevaa konetta ilman valvontaa.
- Tee seuraavat toimet ennen käyttäjän paikalta poistumista:
 - Pysäköi kone tasaiselle alustalle.
 - Laske leikkuuyksiköt maahan ja varmista, että ne on kytketty pois.
 - Kytke seisontajarru.
 - Sammuta moottori ja irrota virta-avain.

– Odota, että kaikki liikkuvat osat ovat pysähtyneet.

- Käytä laitetta vain, kun näkyvyys on hyvä ja kun sääolosuhteet ovat hyvät. Älä käytä konetta ukonilman aikana.

Kaatumissuojajärjestelmän (ROPS) turvallisuus

- Älä irrota mitään kaatumissuojajärjestelmän osia koneesta.
- Varmista, että turvavyö on kiinnitetty ja nopeasti avattavissa hätätilanteessa.
- Käytä aina turvavyötä.
- Tarkista vapaa alikulkukorkeus ja varo osumasta esteisiin.
- Pidä kaatumissuojajärjestelmä turvallisessa käyttökunnossa tarkistamalla se vaurioiden varalta säännöllisesti ja pitämällä kaikki kiinnittimet tiukalla.
- Vaihda kaikki vaurioituneet kaatumissuojajärjestelmän osat. Älä korjaa tai muuta niitä.

Turvallisuus rinteissä

- Rinteissä on huomattava koneen hallinnan menettämisen ja kaatumisen vaara. Tällaiset onnettomuudet voivat aiheuttaa vakavan tapaturman tai kuoleman. Käyttäjä on vastuussa turvallisesta käytöstä rinteissä. Koneen käyttö rinteissä edellyttää erityistä huolellisuutta.
- Käyttäjän on arvioitava leikkuupaikan olosuhteet ja tarkastettava käyttöpaikka ja määritettävä niiden perusteella, onko rinne turvallinen koneen käyttöön. Tämä tarkastus on tehtävä huolellisesti ja harkiten.
- Kun käytät konetta rinteissä, tarkista alla olevat ohjeet. Ennen kuin aloitat koneen käytön, tarkista työskentelyalueen olosuhteet ja arvioi, voitko käyttää konetta kyseisellä paikalla ja vallitsevissa olosuhteissa. Maaston muutokset voivat vaikuttaa koneen käyttöön rinteissä.
- Vältä koneen käynnistämistä, pysäyttämistä tai kääntämistä rinteissä. Vältä nopeuden tai suunnan äkillistä muuttamista. Käänny hitaasti ja vähän kerrallaan.
- Älä käytä konetta olosuhteissa, joissa pito, ohjaus tai vakaus ovat kyseenalaisia.
- Poista tai merkitse esteet, kuten ojat, kuopat, urat, töyssyt, kivet tai muut piilevät vaarat. Korkea ruoho voi peittää esteet. Maaston epätasaisuudet voivat kaataa koneen.
- Huomaa, että koneen käyttö märässä ruohossa, poikittain rinteissä tai alamäessä saattaa johtaa koneen pidon menettämiseen. Pidon menetys

vetopyörissä saattaa aiheuttaa luisumisen ja jarrujen ja ohjauksen hallinnan menetyksen.

- Käytä konetta erityisen varovasti pudotusten, oijen, vallien, vesiesteiden tai muiden vaarojen lähellä. Kone voi kaatua yllättäen, jos pyörä menee reunan yli tai jos reuna sortuu. Määritä suoja-alue koneen ja mahdollisen vaaran välille.
- Tunnista vaarat rinteiden juurella. Jos vaaroja on, leikkaa rinne kävellen ohjattavalla ruohonleikkurilla.
- Jos mahdollista, pidä koneen leikkuuyksiköt laskettuina alas, kun käytät konetta rinteissä. Leikkuuyksiköiden nostaminen rinteissä käytön aikana voi heikentää koneen vakautta.
- Ole erittäin varovainen käyttäessäsi ruohonkeräysjärjestelmiä tai muita lisälaitteita. Ne voivat vaikuttaa koneen vakauteen ja aiheuttaa hallinnan menetyksen.

Koneen sisäänajo

Katso sisäänajojakson suositellut öljynvaihto- ja huolto-ohjeet koneen mukana toimitetusta *moottorin käyttöoppaasta*.

Sisäänajoon tarvitaan vain kahdeksan käyttötuntia.

Koska ensimmäiset käyttötunnit ovat erittäin tärkeitä koneen tulevan luotettavuuden kannalta, seuraa sen toimintoja ja toimintaa tarkkaavaisesti, jotta mahdolliset pienet viat voidaan korjata, ennen kuin ne pahenevat. Tarkasta kone usein sisäänajon aikana öljynvuodon merkkien, löysien kiinnittimien tai muiden vikojen varalta.

Moottorin käynnistys

Huomaa: Varmista, että leikkuuyksiköiden alla olevalla alueella ei ole roskia.

1. Jos käynnistät moottoria kylmänä, aseta rikastinvipu SULJETTU-asentoon.
2. Työnnä avain virtalukkoon ja käännä se KÄYNNISSÄ-asentoon.
3. Odota, että odotusnäyttö tulee näkyviin tietokeskuksessa, ja käännä avain sitten KÄYNNISTYS-asentoon, kunnes moottori käynnistyy.
4. Kun moottori käynnistyy, ota kätesi pois avaimelta, jolloin se siirtyy automaattisesti KÄYNNISSÄ-asentoon.
5. Pidä moottorin käynti tasaisena rikastinta säätämällä. Avaa rikastin mahdollisimman pian vetämällä se taaksepäin AUKI-asentoon.

Huomaa: Lämmin moottori vaatii vain vähän tai ei ollenkaan rikastinta.

Huomaa: Vikatilanne ilmenee, jos moottoria käynnistetään yli 30 sekunnin ajan.

Koneen tarkistus moottorin käynnistytyn jälkeen

1. Istu käyttäjän istuimelle ja kiinnitä turvavyö.
2. Siirrä toiminnonohjauskytkin LEIKKUU-asentoon.
3. Vapauta seisontajarru.
4. Siirrä nosto-/lasku-hallintavipu hetkellisesti eteen.

Leikkuuyksiköiden tulee laskeutua alas ja kaikkien kelojen kääntyä.

5. Siirrä nosto-/lasku-hallintavipu taakse.

Leikkuukelojen tulee pysähtyä ja leikkuuyksiköiden nousta kokonaan kuljetusasentoon.

Moottorin sammutus

1. Siirrä kone tasaiselle alustalle.
2. Siirrä toiminnonohjauskytkin VAPAA-asentoon.
3. Kytke seisontajarru.
4. Sammuta moottori kääntämällä virta-avain PYSÄYTYS-asentoon.
5. Irrota avain.

Tietoa turvajärjestelmästä

Huoltoväli: Aina ennen käyttöä tai päivittäin

VAROITUS

Jos turvakytkimet ovat irronneet tai vaurioituneet, laite saattaa toimia odottamattomalla tavalla ja aiheuttaa henkilövahinkoja.

- Älä kajoa turvakytkimiin.
- Tarkista turvakytkimien toimivuus päivittäin ja vaihda mahdolliset vaurioituneet kytkimet ennen koneen käyttämistä.

Turvajärjestelmän tarkoituksena on estää koneen käyttö silloin, kun koneen käyttäjä altistuisi tapaturmalle tai laitteelle aiheutuisi vahinkoa.

Turvajärjestelmä huolehtii siitä, että kone liikkuu vain, kun:

- Seisontajarru on vapautettuna.

- Istut käyttäjän istuimella.
- Toiminnonohjauskytkin on LEIKKUU- tai KULJETUS-asennossa.

Turvajärjestelmä myös estää kelojen toiminnan, ellei toiminnonohjauskytkin ole LEIKKUU-asennossa (paitsi silloin, kun kone on läppäystilassa).

Turvakytkinjärjestelmän tarkistus

Tarkista turvajärjestelmä seuraavasti:

- Nouse istuimelta, käynnistä moottori, vapauta seisontajarru, siirrä toiminnonohjauskytkin LEIKKUU- tai KULJETUS-asentoon ja paina ajopoljinta.

Kone ei saa liikkua, koska käyttäjä ei istu istuimella. Tämä ilmaisee, että turvajärjestelmä toimii oikein. Korjaa ongelma, jos kone ei toimi asianmukaisesti.

- Istu istuimelle, käynnistä moottori, kytke seisontajarru, siirrä toiminnonohjauskytkin LEIKKUU- tai KULJETUS-asentoon ja paina ajopoljinta.

Kone ei saa liikkua, koska seisontajarru on kytkettynä. Tämä ilmaisee, että turvajärjestelmä toimii oikein. Korjaa ongelma, jos kone ei toimi asianmukaisesti.

- Istu istuimelle, käynnistä moottori, vapauta seisontajarru, siirrä toiminnonohjauskytkin VAPAA-asentoon ja paina ajopoljinta.

Kone ei saa liikkua, koska toiminnonohjauskytkin on VAPAA-asennossa. Tämä ilmaisee, että turvajärjestelmä toimii oikein. Korjaa ongelma, jos kone ei toimi asianmukaisesti.

- Istu istuimelle, siirrä ajopoljin VAPAA-asentoon, siirrä toiminnonohjausvipu VAPAA-asentoon, kytke seisontajarru, käynnistä moottori ja laske leikkuuyksiköt alas siirtämällä nosto-/lasku-hallintavipu eteen.

Leikkuuyksiköiden tulisi laskeutua, mutta ne eivät saa alkaa pyöriä. Jos ne alkavat pyöriä, turvajärjestelmä ei toimi oikein. Ongelma on korjattava ennen koneen käyttöä.

Koneella ajo ilman ruohonleikkuuta

- Varmista, että leikkuuyksiköt on nostettu kokonaan.
- Istu istuimelle, vapauta seisontajarru ja siirrä toiminnonohjauskytkin KULJETUS-asentoon koneen ajamiseksi ilman ruohonleikkuuta.

- Hidasta aina epätasaisia alueita lähestyessäsi ja ylitä kummut varovaisesti.
- Opettele tuntemaan koneen leveys. Älä yritä ajaa lähellä toisiaan olevien kohteiden välistä, jottet aiheuttaisi kalliita vaurioita ja työn viivästymistä.

Leikkuu viheriöllä

Ennen viheriön leikkuuta kannattaa koneen perustoimintoja (kuten käynnistämistä ja pysäyttämistä, leikkuuyksiköiden nostamista ja laskemista ja kääntymistä) harjoitella esteettömällä alueella.

Tarkista, ettei viheriöllä ole jätteitä, poista mahdolliset leikkuuyksiköitä leikkuun aikana vahingoittavat esineet, irrota lippu reiästä ja määrittele paras ruohonleikkaussuunta. Valitse suunta edellisen leikkaussuunnan perusteella. Leikkaa ruoho aina edellisen leikkausmallin vastaisesti. Näin ruohonkorret eivät niin helposti taivu alas ja niiden leikatuksi tulemisen todennäköisyys kasvaa.

Viheriön leikkuu

1. Aloita viheriön yhdeltä reunalta, jotta leikkuussa voidaan käyttää nauhamenetelmää.

Huomaa: Näin ruoho tiivistyy vähemmän ja leikkuukuviosta tulee siisti.

2. Siirrä toiminnonohjauskytkin LEIKKUU-asentoon.
3. Työnnä nosto-/lasku-leikkuunohjausvipu eteen, kun ruohonkeräimien etureunat ylittävät viheriön ulkoreunan.

Huomaa: Tämä laskee leikkuuyksiköt nurmelle ja käynnistää kelat.

Tärkeää: Keskimäinen leikkuuyksikkö nousee tai laskeutuu hieman etuleikkuuyksiköiden jälkeen. Harjoittele tämän vuoksi ajoitusta, jotta leikkuuta ei tarvitse siistiä jälkikäteen ja jotta reuna ei leikkaudu paljaaksi.

Keskimäinen leikkuuyksikkö nostetaan ja lasketaan ajonopeuden perusteella. Pienempi ajonopeus lisää noston tai laskun viivettä, ja suurempi nopeus vähentää sitä. Kone seuraa ajonopeutta ja päivittää viiveen niin, että kaikki kolme leikkuuyksikköä laskeutuvat linjassa.

4. Kun leikkaat edellisen leikkuukaistan vierestä, leikkaa hieman myös edellistä kaistaa.

Huomaa: Jotta suora linja ja yhdenmukainen etäisyys edellisen leikkuukaistan reunasta olisi helpompi säilyttää, kuvittele kiintopiste

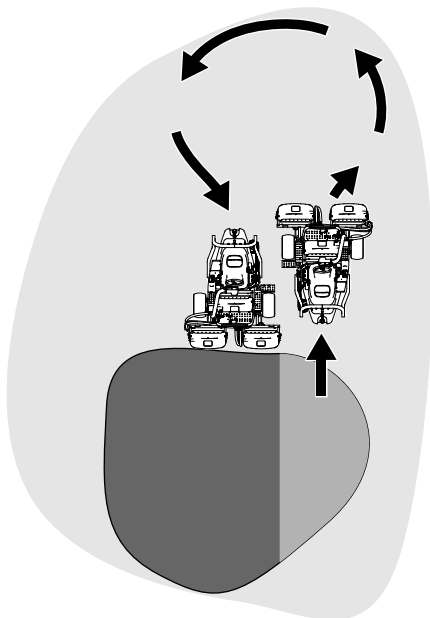
noin 1,8–3 metrin päähän koneen eteen leikkaamattoman viheriön reunaan (Kuva 31). Käytä myös ohjauspyörän ulkoreunaa kiintopisteen määrittämisessä: kohdista ohjauspyörän reuna kiintopisteeseen, jota pidät aina samalla etäisyydellä koneen etuosasta.

5. Kun keräimien etureuna ylittää viheriön reunan, vedä nosto-/lasku-hallintavipu taakse ja vapauta se vasta, kun kaikki leikkuuyksiköt ovat nousseet. Tämä pysäyttää kelat ja nostaa leikkuuyksiköt.

Tärkeää: Ajoita tämä vaihe oikein, jotta reuna-alueita ei leikata. Viheriöstä kannattaa kuitenkin leikata mahdollisimman suuri osa, jotta ulkolaidalle jää mahdollisimman vähän ruohoa leikattavaksi.

6. Lyhennä työaikaa ja helpota leikkuukaistojen kohdistamista ohjaamalla kone hetkeksi vastakkaiseen suuntaan ja kääntymällä sitten leikkaamattoman alueen suuntaan. Tästä muodostuu pisananmuotoinen käänнос (Kuva 30), jolla kone on helppo kohdistaa nopeasti seuraavaa ajoa varten.

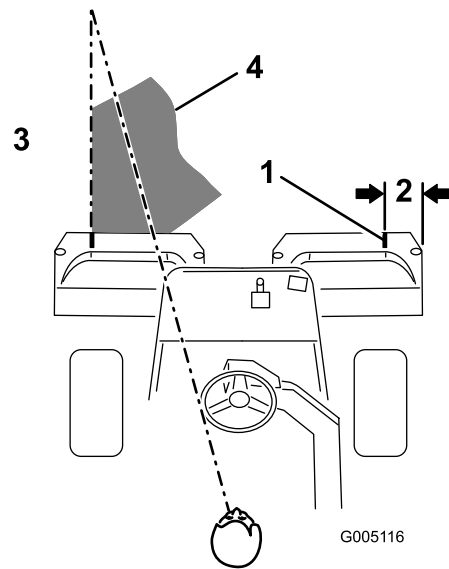
Huomaa: Jos hidastus- ja kääntötoiminto on kytkettynä, kone hidastuu käännos aikana ilman, että käyttäjän tarvitsisi keventää painetta ajopolkimelta.



Kuva 30

g229671

Huomaa: Käännoset on hyvä pitää mahdollisimman lyhyinä paitsi jos sää on lämmin, jolloin suurempi kaari vähentää nurmen vahingoittumisen mahdollisuutta.



G005116

g005116

Kuva 31

1. Ohjausviiva
2. Noin 12,7 cm
3. Leikattua ruohoa vasemmalla.
4. Pidä kiintopiste 2–3 metrin päässä koneesta.

Tärkeää: Älä koskaan pysäytä konetta viheriölle erityisesti leikkuuyksiköiden ollessa käynnissä, koska tämä voi vahingoittaa nurmea. Koneen pysäyttäminen nurmelle voi aiheuttaa jälkiä tai painumia.

Ulkolaidan leikkuu ja työn viimeistely

1. Leikkaa lopuksi viheriön ulkolaita. Leikkaa edelliseen leikkuuseen nähden vastakkaiseen suuntaan.

Katso kohdasta [Tietoja Radius Dependent Speed \(RDS\) -järjestelmästä \(sivu 24\)](#), miten voidaan parantaa leikkuujälkeä ja vähentää kolmoisrenkaan muodostumista.

Huomaa: Huomioi aina sää ja nurmiolosuhteet, ja muista leikata edelliseen leikkuuseen nähden vastakkaiseen suuntaan.

2. Kun olet leikannut viheriön ulkolaidan, pysäytä kelat napauttamalla nosto-/lasku-hallintavipua taaksepäin (jos kelojen pysäytyksen viivetoiminto on käytössä) ja aja pois viheriöltä. Kun kaikki leikkuuyksiköt ovat poissa viheriöltä, nosta ne siirtämällä nosto-/lasku-hallintavipua taakse.

Huomaa: Näin viheriölle jää mahdollisimman vähän ruohopaakkuja.

3. Aseta lippu takaisin reikään.
4. Tyhjennä kaikki leikkuujätteet ruohonkeräimistä ennen kuin siirät koneen seuraavalle viheriölle.

Huomaa: Märät ja raskaat leikkuujätteet rasittavat keräimiä, ripustuksia ja toimilaitteita. Tämä lisää tarpeetonta painoa koneeseen ja vähentää energiatehokkuutta.

Käytön jälkeen

Turvallisuus käytön jälkeen

Yleinen turvallisuus

- Kytke seisontajarru, sammuta moottori, irrota virta-avain ja odota, että kaikki liikkuvat osat pysähtyvät, ennen kuin poistut käyttäjän paikalta. Anna koneen jäähtyä ennen sen säätöä, huoltoa, puhdistusta tai varastointia.
- Ehkäise tulipalovaaraa poistamalla ruoho ja roskat leikkuuyksiköistä ja käytöistä. Puhdista öljy- ja polttoaineroiskeet.
- Sulje polttoaineen sulkuventtiili koneen varastoinnin tai kuljetuksen ajaksi.
- Kytke lisälaitteen käyttö pois aina, kun kuljetat konetta tai kun sitä ei käytetä.
- Anna moottorin jäähtyä ennen koneen varastointia suljettuun tilaan.
- Huolla ja puhdista turvavyöt tarpeen mukaan.
- Älä säilytä konetta tai polttoainesäiliötä tilassa, jossa on avotuli, kipinöitä tai varmistusliekki (esimerkiksi vedenlämmitin tai muu vastaava laite).

Hinausturvallisuus

- Hinaa ainoastaan koneella, jossa on hinausta varten suunniteltu vetoaisa. Älä kiinnitä hinattavaa laitetta muualle koneeseen kuin vetokoukkuun.
- Noudata valmistajan suosituksia, jotka koskevat hinattavien laitteiden painoa ja rinteissä vetämistä. Rinteissä hinattavan laitteen paino voi johtaa pidon menetykseen ja ajoneuvon hallinnan menetykseen.
- Älä koskaan anna lasten tai muiden henkilöiden olla hinattavan laitteen sisällä tai päällä.
- Aja hinattaessa hitaasti ja varaa pysähtymiseen normaalia enemmän etäisyyttä.

Leikkuun jälkeinen tarkastus ja puhdistus

Pese kone leikkuun jälkeen huolellisesti puutarhaletkun avulla mutta ilman suutinta, jottei liiallinen vedenpaine aiheuta veden pääsyä laitteen sisälle tai vaurioita tiivisteitä, laakereita ja sähköosia. **Älä pese lämmintä moottoria tai sähköliitäntöjä vedellä.**

Tärkeää: Älä puhdista konetta suolapitoisella tai kierrätetyllä vedellä.

Tärkeää: Älä pese konetta painepesurilla. Painepesu voi vahingoittaa sähköjärjestelmää, irrottaa tärkeitä tarroja tai huuhtoa pois tarpeellisen rasvan kitkakohdista. Vettä voi tunkeutua tiivisteiden alle, ja öljyä tai rasvaa sisältävät kotelot voivat saastua. Älä käytä liian paljon vettä kojetaulun, moottorin ja akun läheisyydessä.

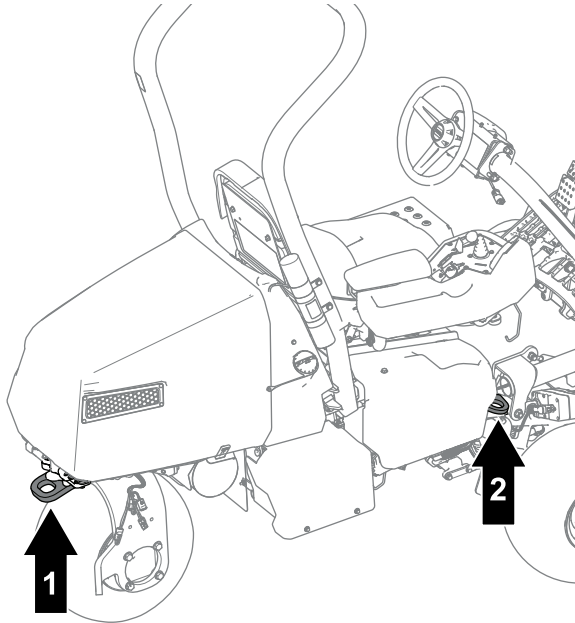
Tärkeää: Älä pese konetta moottorin ollessa käynnissä. Koneen peseminen moottorin käydessä voi vaurioittaa moottorin sisäosia.

Tärkeää: Älä suuntaa vettä äänenvaimentimen sisään. Äänenvaimentimen sisään päässyt vesi voi aiheuttaa sisäisiä moottorivaurioita tai moottorin tehon heikentymistä.

Tarkasta leikkuuyksikköjen terävyys koneen puhdistamisen jälkeen.

Koneen kuljetus

- Ole varovainen lastatessasi konetta perävaunuun tai kuorma-autoon.
- Käytä täysleveää ramppia lastatessasi konetta perävaunuun tai kuorma-autoon.
- Kiinnitä kone tiukasti hihnoilla, ketjuilla, kaapeleilla tai köysillä. Etu- ja takahihna on suunnattava alas- ja ulospäin koneesta (Kuva 32).



Kuva 32

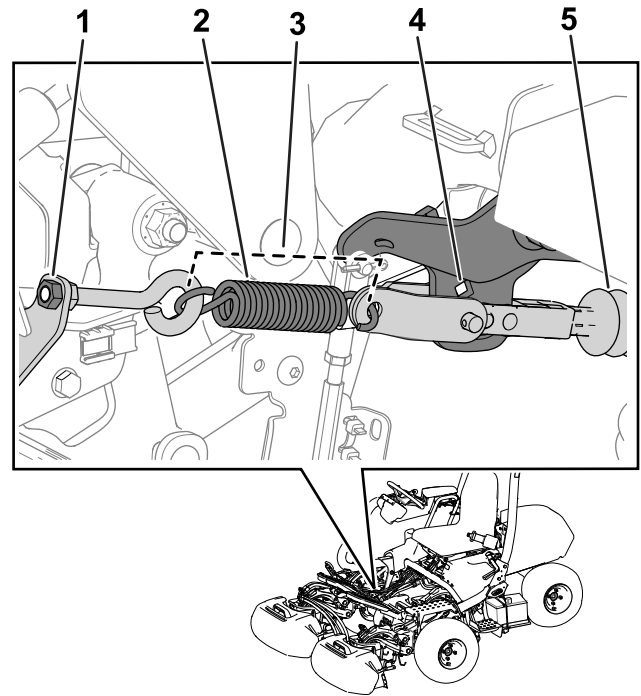
g274815

1. Takakiinnityssilmukka
2. Kiinnityssilmukka (kummallakin puolella)

- Kun kone on kiinnitetty kuljetusta varten, sulje polttoaineen sulkuventtiili.

Koneen hinaus

Huomaa: Katso Kuva 33 tätä toimenpidettä varten.



Kuva 33

g267401

1. Mutteri
2. Jousi
3. Jousen pituus: 11,4 cm
4. Varren kannattimen reikä
5. Toimilaitteen akseli

Ennen kuin konetta hinataan, jarrun toimilaite on vapautettava seuraavasti:

1. Kytke seisontajarru.
2. Irrota avain ja kytke päävirtaliittimet irti.

Tärkeää: Jos päävirtaliittimet ovat kytkettyinä hinauksen aikana, sähköosille voi aiheutua vaurioita.

3. Sulje polttoaineen sulkuventtiili.
4. Kiilaa eturenkaat molemmilta puolilta.
5. Vapauta jousen jännite löysäämällä mutteria, jolla silmukkapultti on kiinnitetty jousikannattimeen.
6. Irrota jousi.
7. Vie räikkä ($\frac{3}{8}$ tuumaa) varren kannattimessa olevan reiän läpi ja työnnä toimilaitteen akseli räikkään.

⚠ HENGENVAARA

Kun toimilaite vapautuu jarrusta, koneen pyörät pääsevät rullaamaan vapaasti. Vapaasti rullaava kone voi aiheuttaa vakavia vammoja sivullisille.

Jos konetta ei hinata, kytke seisontajarru.

8. Kytke seisontajarru.
9. Poista kiilat renkaista.

10. Jos kolmipyörävetosarja on asennettu, irrota sarjan johdinsarjan liittimet pääjohdinsarjasta.

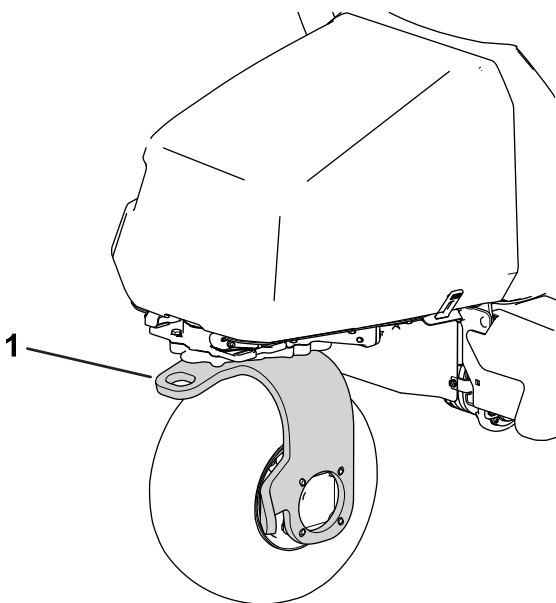
Tärkeää: Jos sarjan ja koneen johdinsarjat ovat kytkettyinä hinauksen aikana, sähköosille voi aiheutua vaurioita.

11. Kun kone on valmis hinattavaksi, vapauta seisontajarru.
12. Avustajan on istuttava istuimella, kiinnitettävä turvavyö ja käytettävä jarrua, kun hinaat konetta.

Huomaa: Siten kone pysyy hallinnassa, kun sitä hinataan vaihtelevassa maastossa ja rinteissä.

13. Käytä koneen hinaamiseen takakääntöpyörän haarukkaa (Kuva 34).

Tärkeää: Koneen hinaamisnopeus saa olla enintään 5 km/h. Sähkökomponenteille voi aiheutua vaurioita.



Kuva 34

g270135

1. Takakääntöpyörän haarukka

Kun kone on hinattu haluttuun kohteeseen, toimi seuraavasti:

1. Kytke seisontajarru.
2. Irrota vetohihna kääntöpyörän haarukasta.
3. Valmistele käyttö kiristämällä silmukkapultin mutteri niin, että jousen pituus on asennettuna 11,4 cm (Kuva 33).

Koneen ajaminen ilman moottorivirtaa

Konetta voi ajaa käyttämällä koneen akkuvirtaa. Tätä ominaisuutta voi käyttää seuraavissa tilanteissa:

- Koneen siirtäminen huoltoliikkeeseen.
- Koneen siirtäminen pois viheriöltä, jos moottori sammuu.

Konetta voidaan vain kuljettaa; leikkuuyksiköitä ei voida käynnistää. Toiminto kestää yhden minuutin, ja kuljetusajan voi nollata takaisin yhteen minuuttiin kääntämällä avainta avainkytkimessä.

1. Istu käyttäjän istuimelle ja kiinnitä turvavyö.
2. Siirrä avain KÄYNNISSÄ-asentoon.
3. Siirrä toiminnonohjauskytkin LEIKKUU- tai KULJETUS-asentoon.
4. Vapauta seisontajarru.
5. Siirrä konetta ajopolkimella.

Huomaa: Eteenpäinajonopeuden rajoitus on 4,8 km/h, ja peruutusnopeuden rajoitus on 4,0 km/h.

Tärkeää: Tämän ominaisuuden liiallinen tai pitkittynyt käyttö voi heikentää akkujen käyttöikää.

Kunnossapito

Turvallisuus huollon aikana

- Suorita seuraavat toimenpiteet ennen käyttäjän paikalta poistumista:
 - Pysäköi kone tasaiselle alustalle.
 - Vapauta leikkuuyksiköt.
 - Kytke seisontajarru.
 - Sammuta moottori ja irrota virta-avain.
 - Odota, että kaikki liikkuvat osat ovat pysähtyneet.
- Anna koneen osien jäähtyä ennen huollon suorittamista.
- Jos mahdollista, älä huolla konetta moottorin ollessa käynnissä. Pysy etäällä liikkuvista osista.
- Tue kone pukeilla, kun työskentelet koneen alla.
- Vapauta paine varovasti osista, joihin on varastoitunut energiaa.
- Pidä kaikki koneen osat hyvässä kunnossa ja kaikki kiinnitystarvikkeet tiukalla.
- Vaihda kaikki kuluneet tai vaurioituneet tarrat.
- Käytä vain Toro-alkuperäisvaraosia, jotta kone toimii turvallisesti ja parhaalla mahdollisella tavalla. Muiden valmistajien varaosat voivat osoittautua vaarallisiksi, ja niiden käyttö voi johtaa tuotteen takuun raukeamiseen.

Kunnossapitotaulukko

Huoltoväli	Huoltotoimenpide
8 ensimmäisen käyttötunnin jälkeen	<ul style="list-style-type: none">• Vaihda moottoriöljy ja suodatin.• Kiristä pyöränmutterit.• Vaihda vetomoottorin vaihteistoneste.
50 ensimmäisen käyttötunnin jälkeen	<ul style="list-style-type: none">• Tarkista moottorin käyntinopeus.
Aina ennen käyttöä tai päivittäin	<ul style="list-style-type: none">• Tarkista, että turvavöissä ei ole kulumia, viiltoja tai muita vaurioita. Vaihda turvavyöt, jos jokin niiden osa ei toimi kunnolla.• Tarkista turvajärjestelmän toiminta.• Tarkasta ja puhdista kone leikkuun jälkeen.• Tarkista moottoriöljy.• Rengaspaineen tarkistus• Tarkista kelan ja kiinteän terän kosketus.• Pese kone (älä käytä korkeapaineista vettä).
25 käyttötunnin välein	<ul style="list-style-type: none">• Puhdista ilmanpuhdistimen vaahtomuovipanos (useammin likaisissa tai pölyisissä olosuhteissa).
50 käyttötunnin välein	<ul style="list-style-type: none">• Tarkista akkukaapelien kytkennät.
100 käyttötunnin välein	<ul style="list-style-type: none">• Tarkasta ilmanpuhdistimen paperipanos (useammin likaisissa tai pölyisissä olosuhteissa).• Vaihda moottoriöljy ja suodatin.• Vaihda tai puhdista sytytystulppa ja aseta kärkiväli oikein.
200 käyttötunnin välein	<ul style="list-style-type: none">• Vaihda ilmanpuhdistimen paperipanos (useammin likaisissa tai pölyisissä olosuhteissa).• Kiristä pyöränmutterit.
800 käyttötunnin välein	<ul style="list-style-type: none">• Vaihda vetomoottorin vaihteistoneste.• Tarkista moottorin käyntinopeus.
1000 käyttötunnin välein	<ul style="list-style-type: none">• Vaihda polttoainesuodatin (useammin, mikäli polttoainevirtauksessa on häiriöitä).
Kahden vuoden välein	<ul style="list-style-type: none">• Tarkasta polttoaineletkut ja liittännät.

Päivittäisen huollon tarkastuslista

Ota tästä sivusta kopioita.

Tarkistettavat kohdat	Viikolle:						
	Ma	Ti	Ke	To	Pe	La	Su
Tarkista turvajärjestelmän toiminta.							
Tarkista mittareiden toiminta.							
Tarkista jarrujen toiminta.							
Tarkista moottoriöljyn määrä.							
Tarkista polttoaineen määrä.							
Puhdista moottorin jäähdytysrivat.							
Tarkista ilmasuodattimen esipuhdistin.							
Tarkista, kuuluuko moottorista epätavallisia ääniä.							
Tarkista rengaspaine.							
Tarkista kelan ja kiinteän terän kohdistus.							
Tarkista leikkuukorkeussäätö.							
Korjaa maalipinnan vauriot.							
Pese kone.							

Tarkastuksen suoritti:		
Vika	Päivämäärä	Huomio

Huoltoa edeltävät toimenpiteet

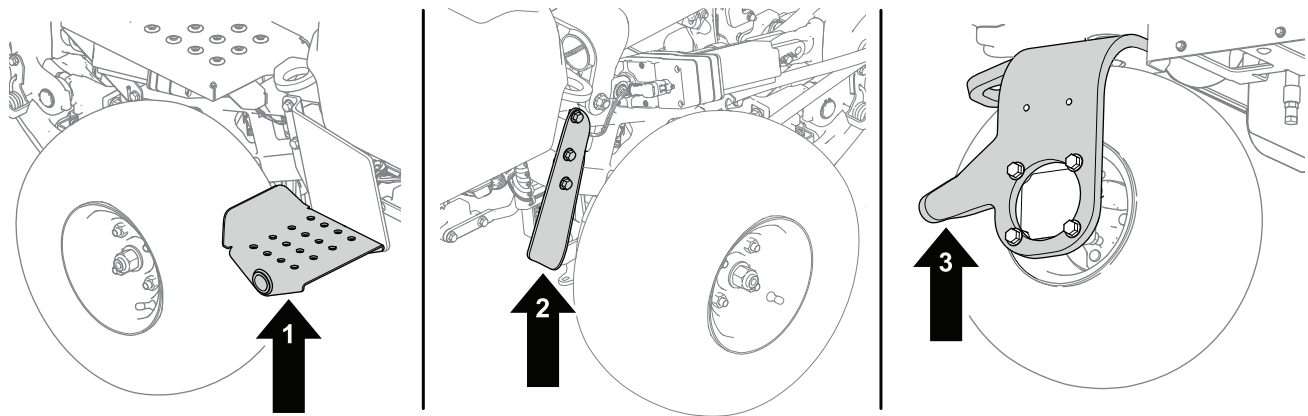
Koneen nosto

⚠ HENGENVAARA

Mekaaniset tai hydrauliset tunkit saattavat pettää ja aiheuttaa vakavan loukkaantumisen.

- Tue nostettu kone pukeilla.
- Nosta konetta vain mekaanisilla tai hydraulisilla tunkeilla.

1. Aseta tunkki haluttuun nostokohtaan (Kuva 35):
 - Askelma koneen vasemmalla puolella
 - Tunkin kannatin koneen oikealla puolella
 - Kääntöpyörän haarukka koneen takaosassa

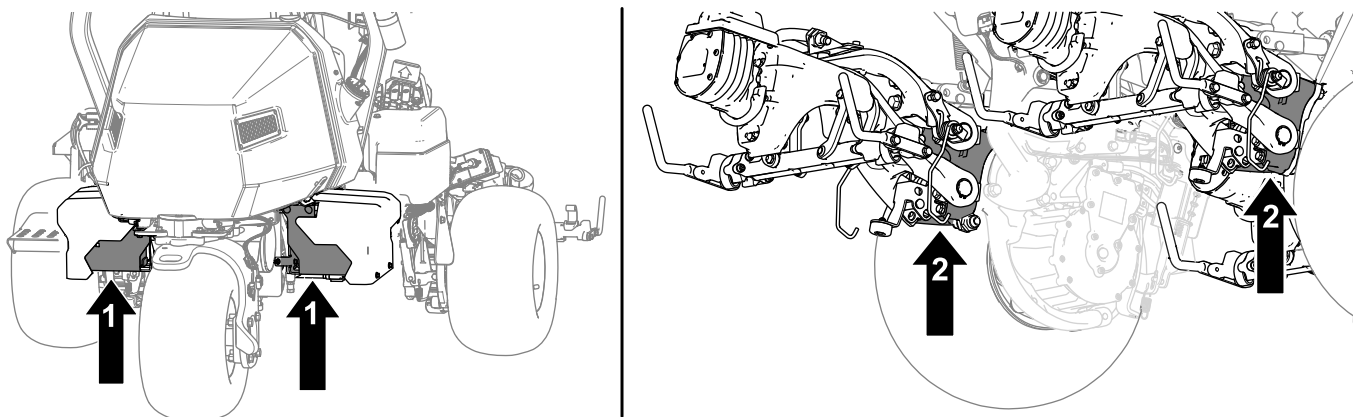


Kuva 35

g286954

1. Askelma – koneen vasen puoli
2. Kääntöpyörän haarukka – koneen takaosa
3. Tunkin kannatin – koneen oikea puoli

2. Kun kone on nostettu, käytä sopivaa pukkia koneen tukemiseen seuraavista kohdista (Kuva 36):
 - Akkualustat koneen takaosassa
 - Leikkuuyksiköiden kääntökannattimet koneen etuosassa



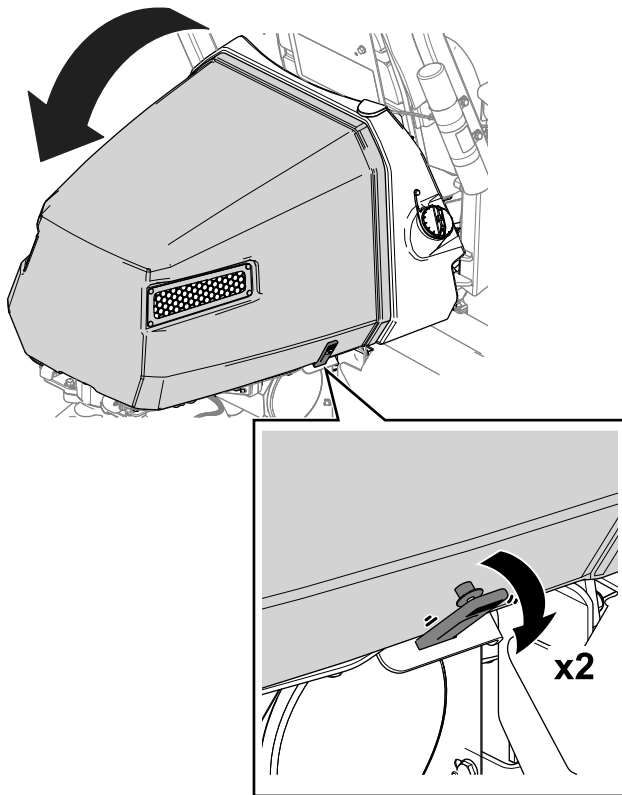
Kuva 36

g288413

1. Akkualustat
2. Leikkuuyksiköiden kääntökannattimet

Konepellin nosto

1. Vapauta hihnat konepellin molemmilta puolilta (Kuva 37).



Kuva 37

g274741

2. Nosta konepelti (Kuva 37).

Moottorin huolto

Moottorin turvallinen käyttö

- Moottori on sammutettava ennen öljyn tarkistusta tai lisäystä kampikammioon.
- Älä muuta kierrosnopeussäätimen nopeutta tai käytä moottoria ylikierroksilla.

Ilmanpuhdistimen huolto

Huoltoväli: 25 käyttötunnin välein—Puhdista ilmanpuhdistimen vaahtomuovipanos (useammin likaisissa tai pölyisissä olosuhteissa).

100 käyttötunnin välein—Tarkasta ilmanpuhdistimen paperipanos (useammin likaisissa tai pölyisissä olosuhteissa).

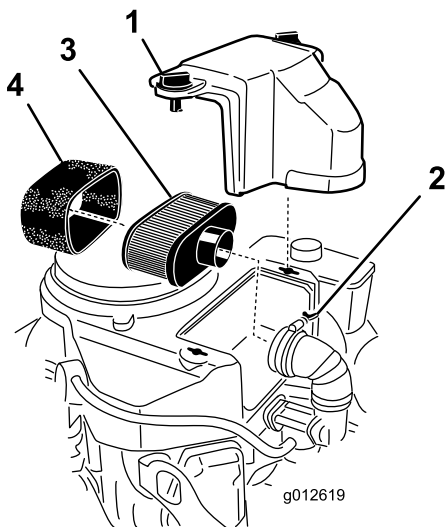
200 käyttötunnin välein/Vuosittain (kumpi saavutetaan ensin)—Vaihda ilmanpuhdistimen paperipanos (useammin likaisissa tai pölyisissä olosuhteissa).

Tarkasta vaahtomuovi- ja paperipanokset ja vaihda ne, jos ne ovat vaurioituneet tai hyvin likaiset.

Tärkeää: Älä öljyä vaahtomuovi- tai paperipanosta.

Vaahtomuovi- ja paperipanosten irrotus

1. Pysäköi kone tasaiselle alustalle, laske leikkuuyksiköt alas ja kytke seisonajarru.
2. Sammuta moottori ja irrota virta-avain.
3. Puhdista ilmanpuhdistimen ympäristö, jotta likaa ei pääse moottoriin aiheuttamaan vahinkoa (Kuva 38).
4. Löysää suojuksen nupit ja irrota ilmanpuhdistimen suojus (Kuva 38).
5. Löysää letkunkiristin ja irrota ilmanpuhdistinjärjestelmä (Kuva 38).
6. Vedä vaahtomuovipanos varovasti irti paperipanoksesta (Kuva 38).



Kuva 38

g012619

- | | |
|----------------|---------------------|
| 1. Suojus | 3. Paperipanos |
| 2. Letkuliitin | 4. Vaahtomuovipanos |

Ilmanpuhdistimen vaahtomuovipanosen puhdistus

1. Pese vaahtomuovipanos nestesaippualla ja lämpimällä vedellä. Kun panos on puhdas, huuhtelee se perusteellisesti.
2. Kuivaa panos puristamalla sitä puhtaaseen riepuun.

Tärkeää: Älä väännä vaahtomuovipanosta, koska se voi revetä.

Vaihda vaahtomuovipanos, jos se on repeytynyt tai kulunut.

Ilmanpuhdistimen paperipanosen huolto

1. Puhdista paperipanos pölystä napauttamalla sitä kevyesti. Jos paperipanos on hyvin likainen, vaihda se (Kuva 38).
2. Tarkista, ettei panos ole repeytynyt, ettei siinä ole öljykalvoa tai ettei kumitiiviste ole vaurioitunut.
3. Vaihda paperipanos, jos se on vaurioitunut.

Tärkeää: Älä puhdista paperisuodatinta.

Ilmanpuhdistimen vaahtomuovi- ja paperipanosien asennus

Tärkeää: Moottoria tulee käyttää vain silloin, kun ilmanpuhdistimen vaahtomuovi- ja paperipanoset on kunnolla asennettu, jotta moottori ei pääse vaurioitumaan.

1. Liu'uta vaahtomuovipanos varovasti paperipanoskeeseen (Kuva 38).
2. Asenna ilmanpuhdistinjärjestelmä ilmanpuhdistimen kantaan tai letkuun ja kiinnitä se (Kuva 38).
3. Aseta ilmanpuhdistimen suojuksen nupit paikalleen ja kiristä suojuksen nupit (Kuva 38).

Moottoriöljyn huolto

Moottori toimitetaan kampikammio öljyllä täytettynä. Öljymäärä on kuitenkin tarkistettava ennen moottorin ensimmäistä käynnistystä ja sen jälkeen.

Moottoriöljyn tekniset tiedot

API-huoltoluokitus: SJ tai korkeampi

Öljyn viskositeetti: SAE 30

Huomaa: Käytä mitä tahansa korkealaatuaista puhdistavaa öljyä.

Moottoriöljyn tarkistus

⚠ VAROITUS

Moottori voi kuumeta erittäin voimakkaasti normaalissa käytössä.

Anna moottorin jäähtyä ennen kuin tarkistat öljyn tai suoritat moottorin huoltotoimia.

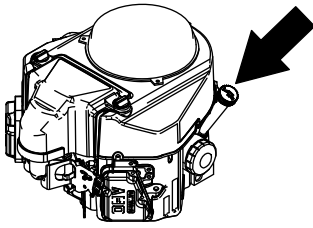
Katso Kuva 39 tätä toimenpidettä varten.

1. Pysäköi kone tasaiselle alustalle, laske leikkuuyksiköt, kytke seisontajarru, sammuta moottori ja irrota virta-avain.
2. Kierrä mittatikku irti ja pyyhi se puhtaalla liinalla.
3. Asenna mittatikku mittatikun putkeen.
4. Irrota mittatikku putkesta ja tarkista öljyn määrä.
5. Jos öljyä on vähän, lisää öljyä mittatikun putken kautta moottoriin, kunnes öljyä on mittatikun FULL-merkkiin saakka.

Lisää öljyä hitaasti ja tarkista määrä useamman kerran täyttämisen aikana.

Tärkeää: Älä täytä moottoria liian täyteen öljyä.

6. Asenna mittatikku.



Moottoriöljyn ja öljynsuodattimen vaihto

Huoltoväli: 8 ensimmäisen käyttötunnin jälkeen
100 käyttötunnin välein

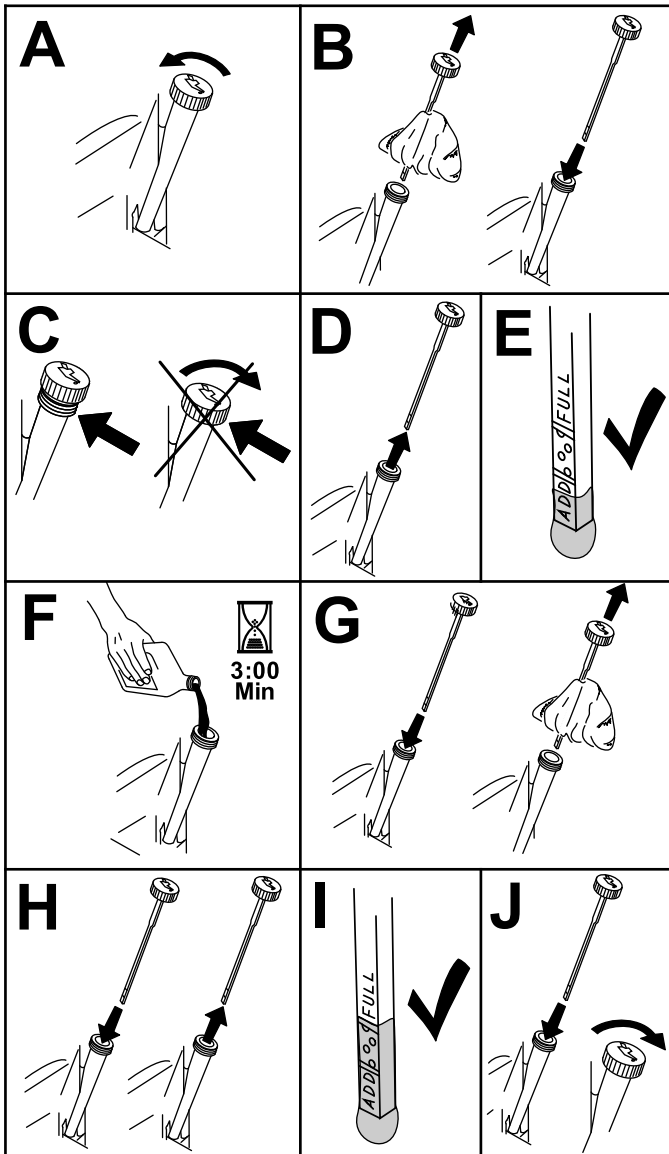
VAROITUS

Moottori voi kuumeta erittäin voimakkaasti normaalissa käytössä.

Anna moottorin jäähtyä ennen kuin vaihdat öljyn tai öljynsuodattimen tai suoritat moottorin huoltotoimia.

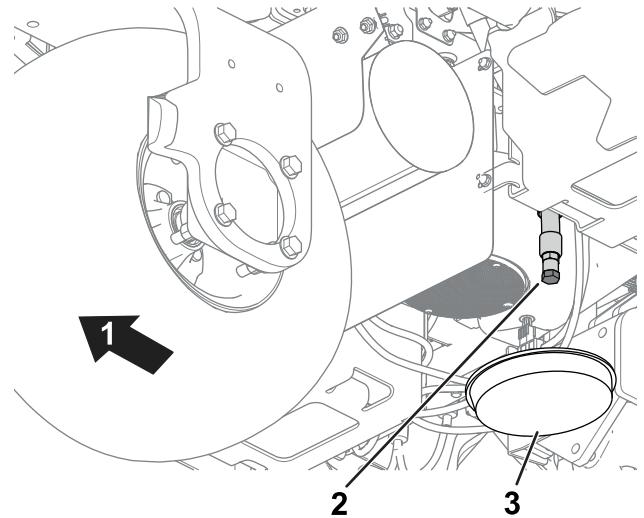
Moottoriöljyn määrä: 1,7 l suodattimen kanssa

1. Irrota tyhjennystulppa (Kuva 40) ja anna öljyn valua tyhjennysastiaan.



Kuva 39

g194611

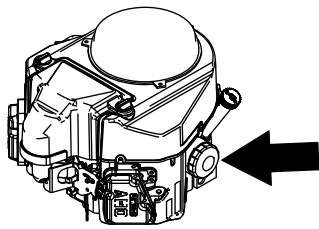


Kuva 40

g274945

1. Koneen takaosa.
2. Tyhjennystulppa
3. Astia

2. Puhdista tyhjennystulpan kierteet ja asenna tyhjennystulppa (Kuva 40).
3. Irrota öljynsuodatin (Kuva 41).



Sytytystulpan huolto

Huoltoväli: 100 käyttötunnin välein—Vaihda tai puhdista sytytystulppa ja aseta kärkiväli oikein.

VAROITUS

Moottori voi kuumeta erittäin voimakkaasti normaalissa käytössä.

Anna moottorin jäähtyä ennen kuin huollat sytytystulpan tai suoritat moottorin huoltotoimia.

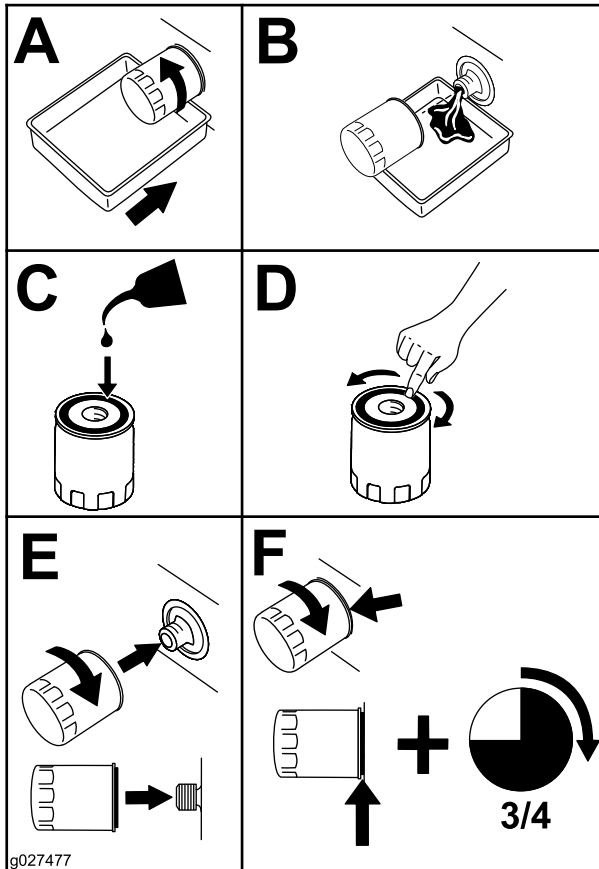
Varmista, että keski- ja sivuelektrodien kärkiväli on oikea, ennen kuin asennat sytytystulpan. Irrota ja asenna sytytystulppa käyttäen apuna sytytystulpan avainta ja tarkista ja säädä kärkiväli kärkivälin työkalulla/rakotukilla. Asenna tarvittaessa uudet sytytystulpat.

Sytytystulpan tyyppi: NGK® BPR4ES tai vastaava

Kärkiväli: 0,75 mm

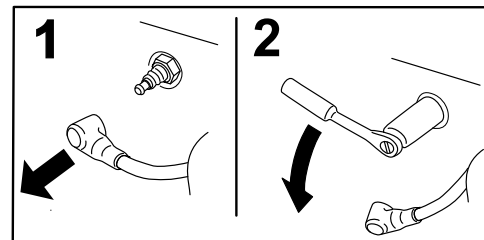
Sytytystulpan irrotus

1. Pysäköi kone tasaiselle alustalle, laske leikkuuyksiköt alas ja kytke seisontajarru.
2. Sammuta moottori ja irrota virta-avain.
3. Paikanna sytytystulppien suojuksset.
4. Puhdista sytytystulppien suojusten ympäristö, jotta sylinteriin ei pääse epäpuhtauksia.
5. Irrota suojuksset sytytystulpista (Kuva 42).



Kuva 41

4. Levitä ohut kerros puhdasta öljyä uuden suodattimen tiivisteeseen.
5. Kierrä suodatin käsin paikoilleen, kunnes tiiviste koskettaa suodattimen istukkaa. Kiristä sitten vielä $\frac{3}{4}$ –1 kierros. **Älä kiristä liikaa.**
6. Lisää öljyä kampikammioon. Katso [Moottoriöljyn tarkistus \(sivu 38\)](#).
7. Hävitä öljynsuodatin ja öljy asianmukaisesti.



Kuva 42

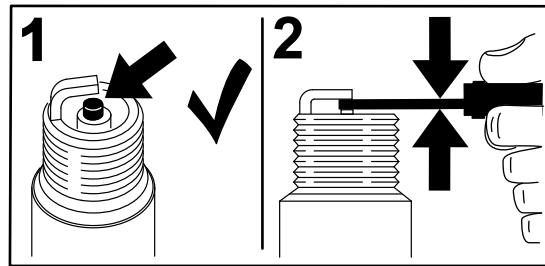
6. Irrota sytytystulpat moottorista.

Sytytystulpan tarkastus ja puhdistus

Tärkeää: Sytytystulppa tulee vaihtaa aina, kun eriste on mustunut, kun elektrodit ovat kuluneet tai kun tulpassa on öljykalvo tai murtumia.

1. Puhdista sytytystulppa teräsharjalla hiilijäämien poistamiseksi.
Pese tulppa kaasuttimen puhdistusaineella ja varmista, että kaikki vierasaineet ovat poistuneet.
2. Tarkasta, onko sytytystulpissa murtumia, kuluneita elektrodeja, mustunutta eristettä, öljykalvoa tai muita kulumia tai vaurioita.
3. Vaihda sytytystulppa tarvittaessa. Vaihda kaikki sytytystulpat, vaikka vain yksi edellyttäisi vaihtoa.
4. Tarkista sytytystulpan kärkiväli ja muuta sitä tarvittaessa. Jos muutat kärkiväliä, taivuta vain sivuelektrodia ja käytä sytytystulpille tarkoitettua työkalua.

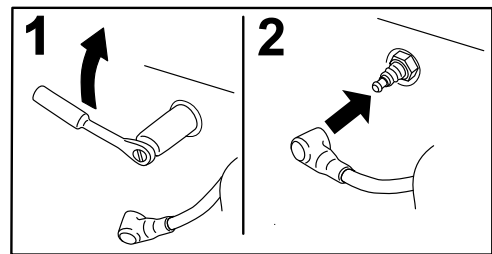
Säädä kärkiväliksi 0,75 mm.



G008794

g008794

Kuva 43



G008795

g008795

Kuva 44

Jos näet eristeessä vaaleanruskeata tai harmaata, moottori toimii moitteettomasti. Jos eriste on mustunut, ilmanpuhdistin on yleensä likainen.

Sytytystulpan asennus

Katso [Kuva 44](#) tätä toimenpidettä varten.

1. Asenna sytytystulppa moottoriin.
2. Kiristä sytytystulppa momenttiin 22 N·m.
3. Kiinnitä sytytystulppien suojuukset takaisin.

Polttoainejärjestelmän huolto

Polttoainesuodattimen vaihto

Huoltoväli: 1000 käyttötunnin välein (useammin, mikäli polttoainevirtauksessa on häiriöitä).

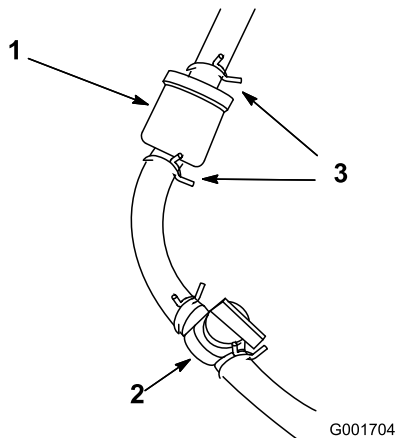
Polttoaineputken suodatin on polttoaineen sulkuventtiiliin ja moottorin välissä.

⚠ HENGENVAARA

Tietyissä oloissa polttoaine on hyvin tulenarkaa ja räjähdysherkkää. Polttoaineen aiheuttama tulipalo tai räjähdys voi aiheuttaa palovammoja ja omaisuusvahinkoja.

- Polttoainesäiliön tyhjennys tulee suorittaa silloin, kun moottori on kylmä. Tyhjennys tulee suorittaa ulkona avoimessa tilassa. Pyyhi läikkynyt polttoaine pois.
- Polttoainesäiliötä tyhjennettäessä ei saa tupakoida, ja tyhjennys tulee suorittaa kaukana avotulesta tai paikoista, joissa kipinä voi sytyttää höyryt.

1. Sulje polttoaineen sulkuventtiili (Kuva 45).



Kuva 45

1. Polttoainesuodatin
2. Polttoaineen sulkuventtiili (AVOIMESSA asennossa)
3. Letkunkiristin

2. Aseta tyhjennysastia suodattimen alle, löysää kaasuttimen puolella olevaa suodattimen letkunkiristintä ja irrota polttoaineletku suodattimesta (Kuva 45).
3. Löysää toista letkunkiristintä ja irrota suodatin.

4. Tarkasta polttoaineletkut halkeamien, haurastumien ja vaurioiden varalta ja vaihda tarvittaessa.
5. Asenna uusi suodatin siten, että suodattimessa oleva nuoli osoittaa pois polttoainesäiliöstä.
6. Varmista, että letkut ja letkunkiristimet ovat tukevasti kiinni suodattimessa.
7. Avaa polttoaineen sulkuventtiili ja täytä säiliö. Tarkista, että polttoaineputkissa ei ole vuotoja tai löysiä liitäntöjä.

Polttoaineletkujen ja liitäntöjen tarkastus

Huoltoväli: Kahden vuoden välein

Tarkista, että polttoaineputkissa ei ole haurastumia, vaurioita tai löysiä liitäntöjä.

Sähköjärjestelmän huolto

Sähköjärjestelmän turvallinen käyttö

- Irrota päävirtaliittimet ennen kuin korjaat konetta.
- Lataa akku avoimessa tilassa, jossa on hyvä ilmanvaihto, kaukana kipinöistä ja avotulesta. Irrota laturin virtajohto ennen kuin kytket laturin akkuun tai irrotat sen akusta. Käytä suojavaatetusta ja eristettyjä työkaluja.

Koneeseen tulevan virran katkaiseminen tai kytkeminen

Päävirtaliittimet antavat virtaa koneeseen akuista. Katkaise virta erottamalla liittimet. Kytke virta kytkemällä liittimet yhteen. Katso kohta [Päävirtaliittimet \(sivu 19\)](#).

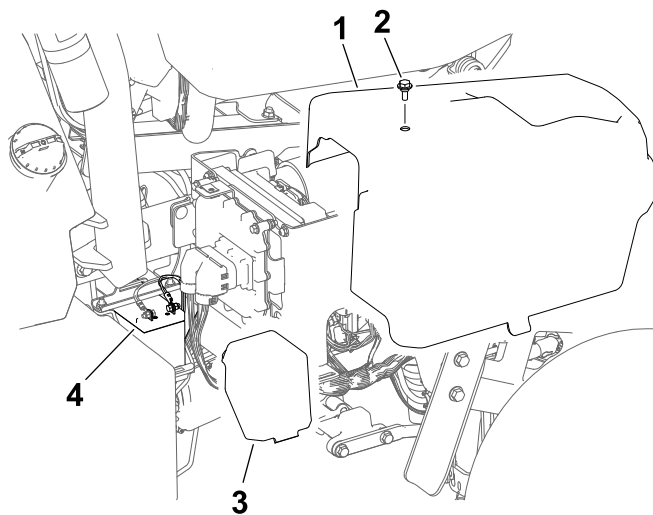
12 V:n akun lataaminen 12 V:n järjestelmään

⚠ VAARA

Akun kaapeleiden virheellinen asennus voi vahingoittaa konetta ja kaapeleita aiheuttaen kipinöitä. Kipinät voivat saada akun kaasut räjähtämään ja aiheuttaa siten henkilövahingon.

- Irrota aina akun miinuskaapeli (musta) ennen pluskaapelin (punainen) irrottamista.
- Kytke aina akun pluskaapeli (punainen) ennen miinuskaapelia (musta).

12 V:n AGM-akku (lasikuitumattoakku) (Kuva 46) antaa virtaa tietokeskukseen, jarrun toimilaitteeseen, koneohjaimiin ja CAN-eristysmoduuliin.



g291736

Kuva 46

- | | |
|------------------------|----------------|
| 1. Oikean sivun suojus | 3. Akun suojus |
| 2. Pultti | 4. 12 V:n akku |

1. Irrota oikean sivun suojus.
2. Irrota akun suojus.
3. Irrota akkukaapelit akuista.
4. Kytke laturi akkukenkiin ja lataa akku.

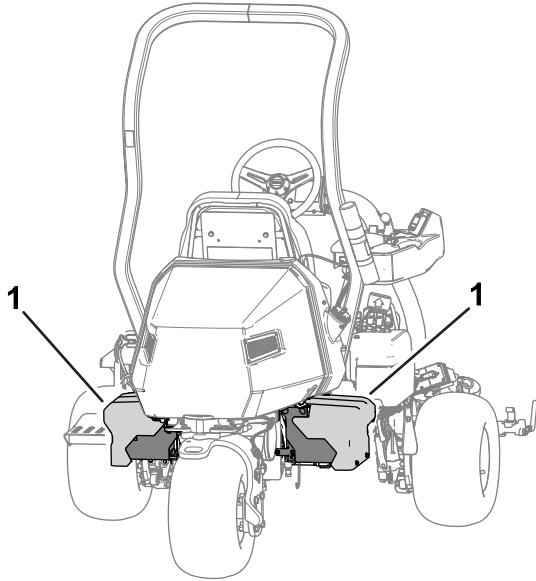
Huomioi seuraavat akkulaturin tiedot:

- Varmista, että akkulaturin liittimet eivät kosketa toisiaan tai koneen runkoa. Suosittelemme käyttämään pienempiä liittimiä.
 - Paras vaihtoehto on akkulaturi, jossa on AGM-latausasetus.
 - Enimmäislatausvirta: 2,4 A
 - Enimmäislatausjännite: 14,3 V
5. Kytke akkukaapelit akkuun, kun lataus on valmis.
 6. Asenna akun suojus akun päälle.
 7. Asenna oikean sivun suojus.

Tietoja 48 V:n akkujärjestelmästä

Tärkeää: Emme suosittele 48 V:n akkujärjestelmän lataamista.

48 V:n akkujärjestelmä koostuu neljästä akusta (12 V, AGM [lasikuitumatto]). Akut sijaitsevat koneen kummallakin puolella olevien suojusten alla. Katso kuva (Kuva 47). Järjestelmä antaa tehoa vetopyöriin, leikkuuyksikön moottoreihin, ohjausmoottoriin ja noston toimilaitteisiin.



Kuva 47

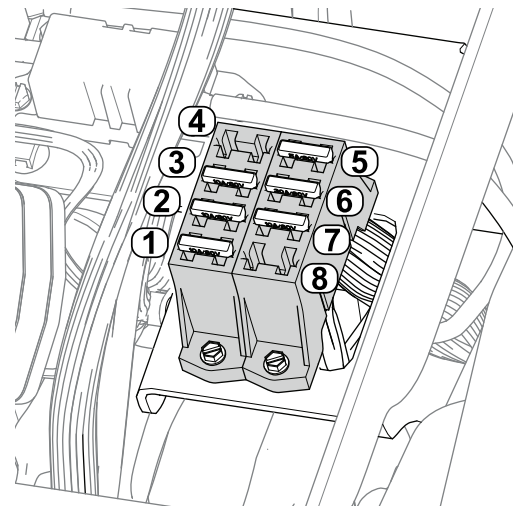
g279163

1. 48 V:n akkujärjestelmä

Sulakkeiden sijainti

48 V:n järjestelmän sulakkeiden sijainti

Koneen 48 V:n sähköjärjestelmän sulakkeet sijaitsevat istuimen alla (Kuva 48).



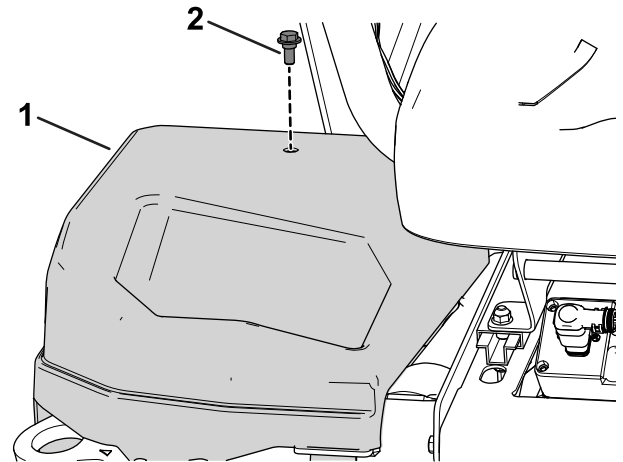
g279323

Kuva 48

- | | |
|--|---|
| 1. Noston toimilaite (keskimmäinen leikkuuyksikkö) – 10 A | 5. 48 V:n logiikkarele, 5 A |
| 2. Noston toimilaite (vasemmanpuoleinen leikkuuyksikkö) – 10 A | 6. Ohjausyksikkö – 30 A |
| 3. Noston toimilaite (oikeanpuoleinen leikkuuyksikkö) – 10 A | 7. Työvalot (lisävarusteena oleva sarja) – 10 A |
| 4. Tyhjä paikka | 8. Tyhjä paikka |

12 V:n järjestelmän sulakkeiden sijainti

Koneen 12 V:n sähköjärjestelmän sulakkeet sijaitsevat suojuksen (Kuva 49) alla koneen oikealla puolella.

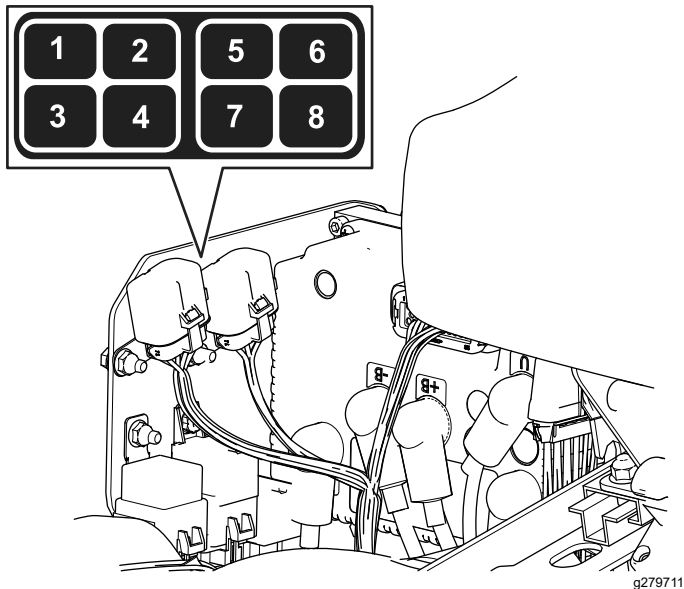


g279712

Kuva 49

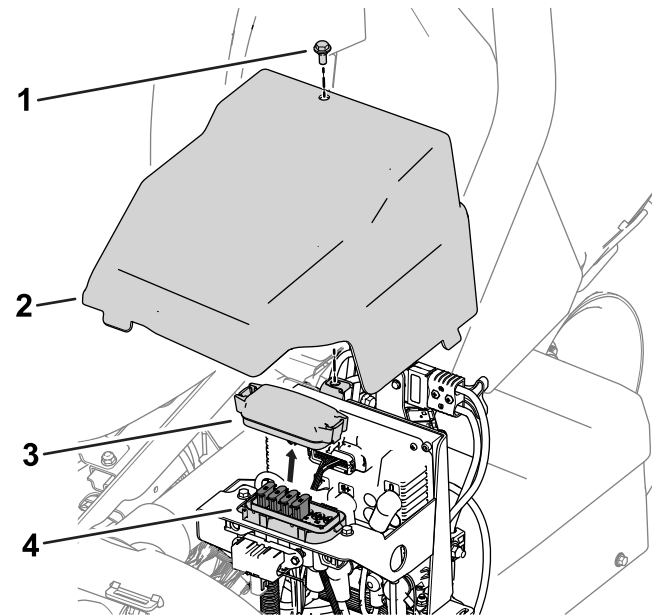
1. Oikeanpuoleinen suojus
2. Pultti

Katso sulakerasioissa olevien sulakkeiden kuvaukset kuvasta (Kuva 50):



Kuva 50

- | | |
|--|------------------------|
| 1. Seisontajarru/avainkytkin/lokkatila paikka
7,5 A | 6. Varasulake, 7,5 A |
| 2. Tyhjä paikka | 7. DC/DC-muunnin, 15 A |
| 3. Jarrun toimilaite, 10 A | 8. TEC-ohjain, 2 A |
| 4. Telematiikka, 2 A | |



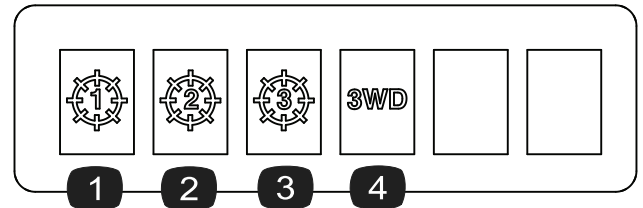
Kuva 51

- | | |
|-----------------------------|------------------------|
| 1. Pultti | 3. Sulakerasian suojus |
| 2. Vasemmanpuoleinen suojus | 4. Sulakerasia |

Kelojen käyttöpiirin sulakkeiden sijainti

Kelojen käyttöpiirin sulakkeet sijaitsevat koneen vasemmalla puolella olevan suojuksen alla. Sulakerasiaan pääsee käsiksi irrottamalla vasemmanpuoleisen suojuksen ja sulakerasian suojuksen (Kuva 51).

Katso sulakerasian tarrassa olevien sulakkeiden kuvaukset kuvasta (Kuva 52):

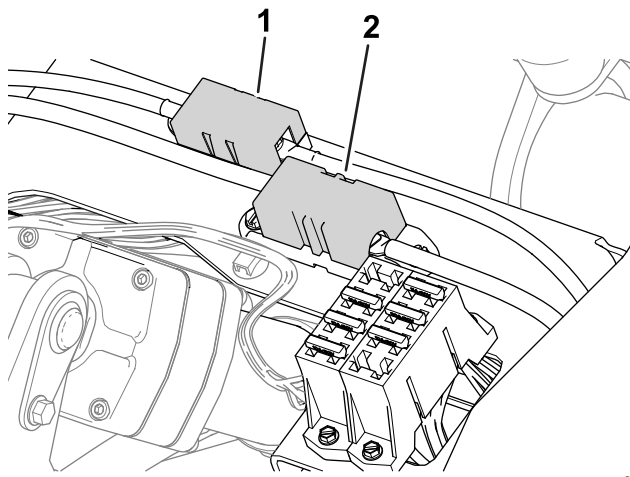


Kuva 52

- | | |
|---|---|
| 1. Keskimäinen leikkuuyksikkö – 35 A | 3. Oikeanpuoleinen etuleikkuuyksikkö – 35 A |
| 2. Vasemmanpuoleinen etuleikkuuyksikkö – 35 A | 4. Kolmipyörävetosarja (lisävaruste) – 35 A |

Generaattorin, napamoottorin ja sähköjärjestelmän sulakkeiden sijainti

- Generaattorin (100 A) ja oikeanpuoleisen napamoottorin (60 A) sulakkeet sijaitsevat istuimen alla (Kuva 53).

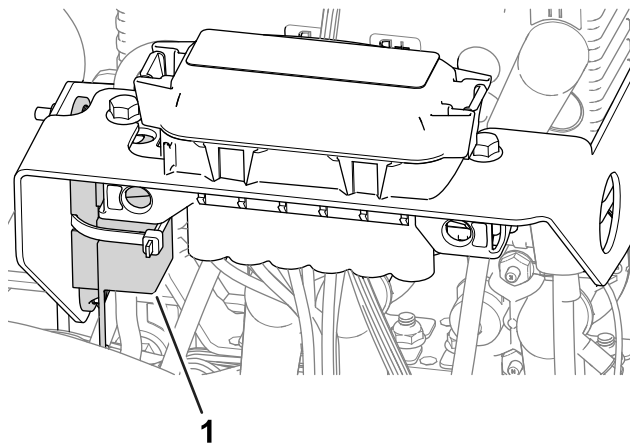


g282894

Kuva 53

1. Generaattorin sulake – 100 A
2. Oikeanpuoleisen napamootorin sulake – 60 A

- Vasemmanpuoleisen napamootorin sulake (60 A) sijaitsee koneen vasemmalla puolella olevan suojuksen alla kelojen käyttöpiirin sulakkeiden lähellä (Kuva 54).

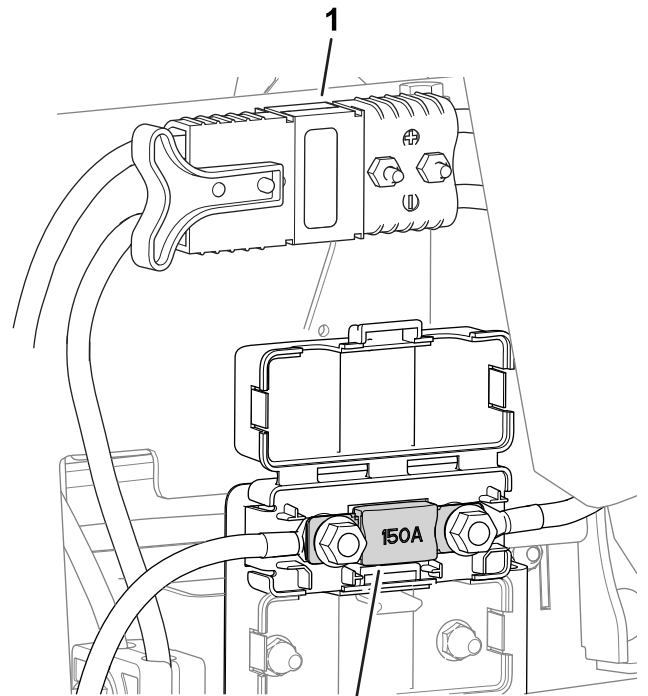


g282896

Kuva 54

1. Vasemmanpuoleisen napamootorin sulake – 60 A

- Sähköjärjestelmän sulake sijaitsee päävirtaliittimien alla (Kuva 55).



g282895

Kuva 55

1. Päävirtaliittimet
2. Sähköjärjestelmän sulake – 150 A

Vetojärjestelmän huolto

Rengaspaineen tarkistus

Huoltoväli: Aina ennen käyttöä tai päivittäin

Vaihtele kaikkien kolmen renkaan painetta nurmiolojen mukaan välillä 0,83 bar – 1,10 bar.

Tärkeää: Varmista, että kaikilla renkailla on sama rengaspaine. Jos renkailla on eri rengaspaineet, se vaikuttaa koneen suorituskykyyn.

Pyöränmuttereiden kireyden tarkistus

Huoltoväli: 8 ensimmäisen käyttötunnin jälkeen
200 käyttötunnin välein

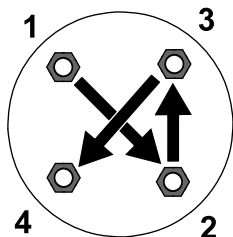
VAARA

Pyöränmuttereiden väärä kireys saattaa johtaa henkilövahinkoihin.

Kiristä pyöränmutterit ilmoitettuun momenttiin ohjeistetuin aikavälein.

Pyöränmutterien kiristysmomentti: 108–122 N·m

Jotta kireys jakautuu tasaisesti, kiristä pyöränmutterit kuvassa (Kuva 56) näkyvässä järjestyksessä.



Kuva 56

g274650

Vetomoottorin vaihteistonesteen vaihto

Huoltoväli: 8 ensimmäisen käyttötunnin jälkeen
800 käyttötunnin välein

Nesteen tiedot: SAE 80W90

Vaihteiston öljytilavuus: noin 384 ml

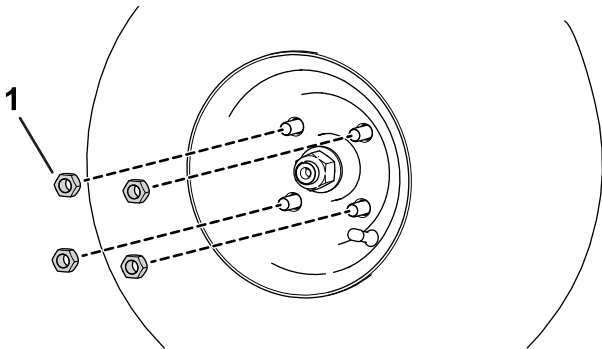
1. Nosta kone. Katso kohta [Koneen nosto \(sivu 36\)](#).

Tärkeää: Koneen on oltava vaakatasossa, jotta vaihteistoon voidaan lisätä oikea määrä nestettä.

Varmista, että kone on vaakatasossa pukien päällä.

2. Irrota vasemman- ja oikeanpuoleiset renkaat seuraavasti:

- A. Löysää pyöränmutterit ja irrota ne ([Kuva 57](#)).



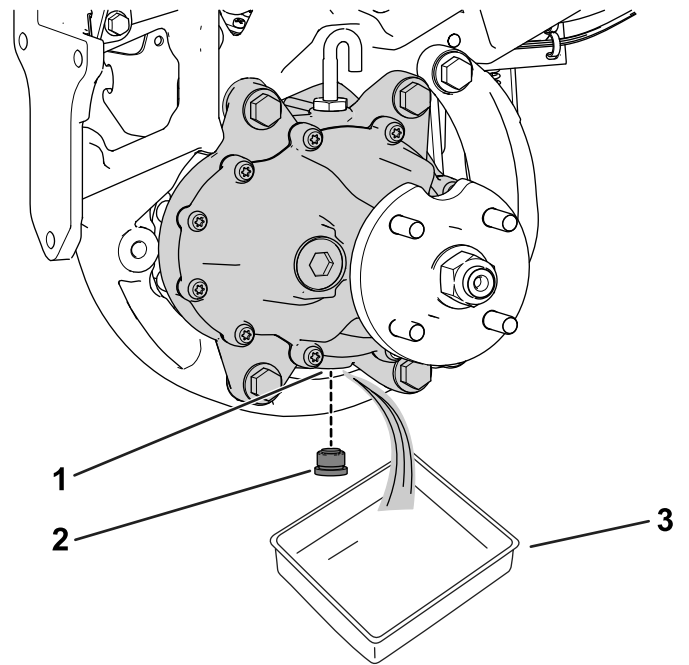
Kuva 57

g280226

1. Pyöränmutteri

- B. Irrota vasemman- ja oikeanpuoleiset renkaat.

3. Aseta tyhjennysastia napamoottorikokoonpanon alle ([Kuva 58](#)).



Kuva 58

Kuvassa koneen vasen puoli

g278148

1. Tyhjennysaukko
2. Tyhjennystulppa
3. Astia

4. Irrota tulppa tyhjennysaukosta ([Kuva 58](#)).

Huomaa: Tyhjennysaukko sijaitsee vaihteiston pohjassa.

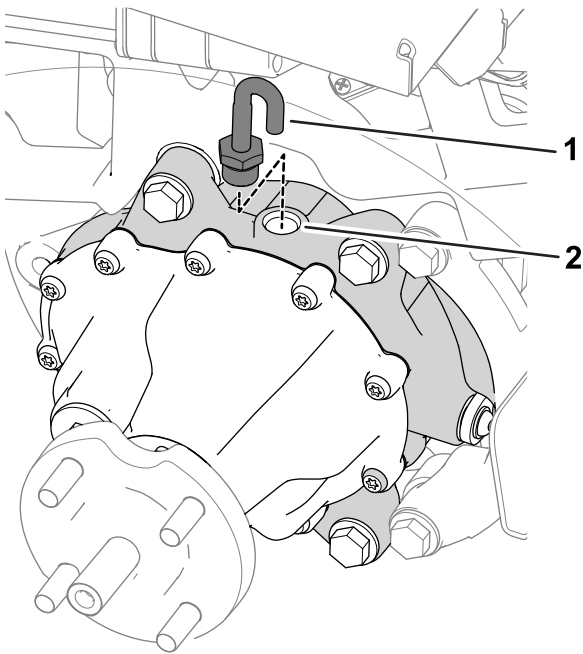
Huomaa: Anna öljyn valua kokonaan pois vaihteistosta.

5. Puhdista tulppa.
6. Asenna tyhjennystulppa tyhjennysaukkoon ([Kuva 58](#)).
7. Irrota ilmaletku ja liitin vaihteiston yläosasta ([Kuva 59](#)).

Jarrujen huolto

Jarrujen säätö

Jos jarru ei pidä konetta paikallaan pysäköinnin aikana, jarruja voidaan säätää. Ota yhteys valtuutettuun Toro-jälleenmyyjään tai katso lisätietoja *huolto-oppaasta*.



Kuva 59

g278149

1. Ilmaletku ja liitin

2. Täyttöaukko

-
8. Lisää vaihteiston täyttöaukkoon 384 ml määrityksen mukaista nestettä.
 9. Asenna ilmaletku ja liitin täyttöaukkoon ([Kuva 59](#)).
 10. Asenna renkaat seuraavasti:
 - A. Liu'uta vasemman- ja oikeanpuoleiset renkaat pyörännavoille.
 - B. Asenna pyöränmutterit ([Kuva 57](#)).
 - C. Kiristä pyöränmutterit kohdassa [Pyöränmuttereiden kireyden tarkistus \(sivu 47\)](#) ilmoitettuun momenttiin.

Leikkuuyksikön huolto

Terien turvallinen käyttö

Kulunut tai vaurioitunut terä tai kiinteä terä voi rikkoutua ja pala voi sinkoutua käyttäjää tai ohikulkijaa päin, mikä voi aiheuttaa vakavan henkilövahingon tai kuoleman.

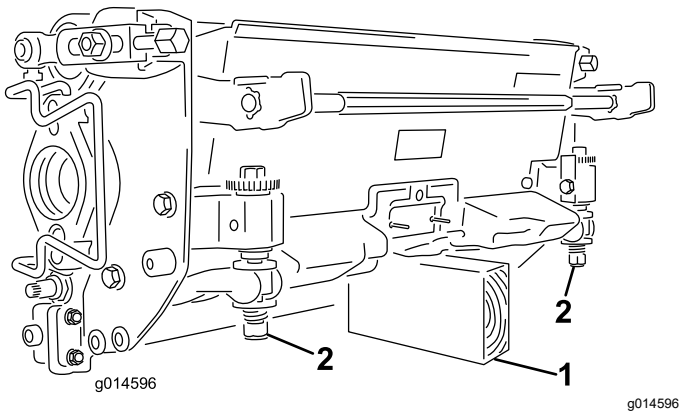
- Terät ja kiinteät terät on tarkistettava säännöllisesti liiallisen kulumisen ja vaurioiden varalta.
- Ole varovainen, kun tarkastat teriä. Käytä käsineitä ja noudata varovaisuutta keloja huoltaessasi. Terät ja kiinteät terät saa ainoastaan vaihtaa tai läpätä. Niitä ei saa suoristaa eikä hitsata.
- Ole varovainen käsitellessäsi monen leikkuuyksikön koneita, sillä yhden leikkuuyksikön kääntäminen saattaa kääntää muiden leikkuuyksiköiden keloja.

Leikkuuyksiköiden asennus ja irrotus

Huomaa: Kun leikkuuyksikköjä ei ole kytketty koneeseen, suojaa leikkuuyksiköiden kelamoottorit vaurioilta asettamalla ne tukivarsien edessä olevaan säilytyspaikkaan.

Tärkeää: Älä nosta ripustusta kuljetusasentoon, kun kelamoottorit ovat kannattimissa koneen rungossa. Tämä voi vaurioittaa moottoreita tai letkuja.

Tärkeää: Jos leikkuuyksikköä on kallistettava, nosta leikkuuyksikön takaosa siten, että runkopalkin säätöruuvien mutterit eivät nojaa työpintaan (**Kuva 60**).



Kuva 60

1. Tuki (ei sisälly)
2. Runkopalkin säätöruuvien mutteri

Leikkuuyksiköiden asennus

⚠ VAROITUS

Kuuman moottorin tai äänenvaimentimen koskettaminen voi aiheuttaa vakavia palovammoja.

Odot ennen leikkuuyksiköiden asentamista, että kuuma moottori tai äänenvaimennin jäähtyy.

Ripustus on laskettava alas, jotta leikkuuyksiköt voidaan asentaa. Laske ripustus alas seuraavasti:

1. Pysäköi kone puhtaalle, tasaiselle alustalle.
2. Aseta toiminnonohjauskytkin VAPAA-asentoon.
3. Käynnistä moottori tai käännä avain KÄYNNISSÄ-asentoon.
4. Laske ripustus alas nosto-/lasku-hallintavivulla.
5. Kytke seisontajarru, sammuta moottori ja irrota virta-avain.

Asenna leikkuuyksiköt seuraavasti:

1. Irrota päävirtaliittimet. Katso kohta [Päävirtaliittimet \(sivu 19\)](#).

⚠ VAROITUS

Jos koneen virransyöttöä ei katkaista, joku saattaa vahingossa käynnistää leikkuuyksiköt, mikä voi johtaa käsien ja jalkojen vakavaan loukkaantumiseen.

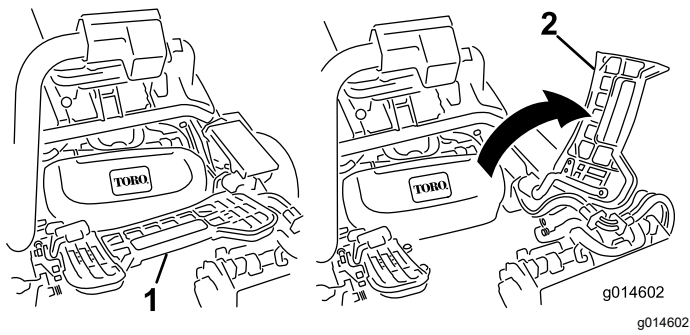
Irrota aina päävirtaliittimet ennen leikkuuyksiköiden huoltoa.

2. Nosta jalkatukea ja käännä se auki, jolloin keskimmäisen leikkuuyksikön asennuskohtaan päästään käsiksi (**Kuva 61**).

⚠ VAROITUS

Sormet voivat jäädä puristuksiin, jos jalkatuki putoaa takaisin paikalleen.

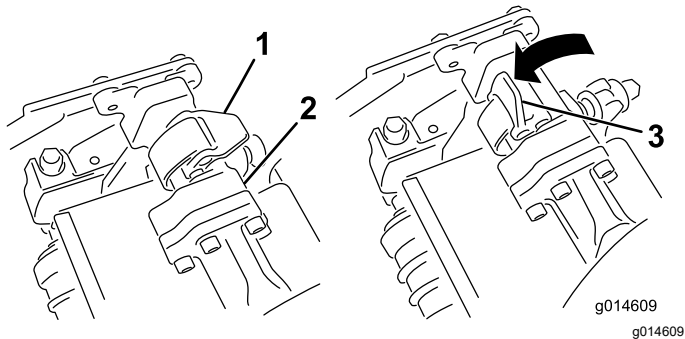
Pidä sormet poissa jalkatuen paikalta sen ollessa avattuna.



Kuva 61

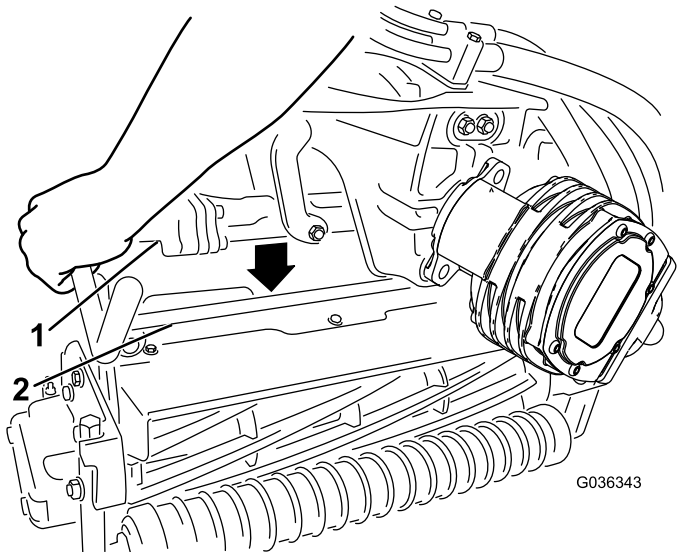
1. Jalkatuki – kiinni
2. Jalkatuki – auki

3. Aseta leikkuuyksikkö keskimmäisen tukivarren alle.
4. Avaa tukivarren tangon salvat (Kuva 62) ja paina tukivartta alas niin, että tanko osuu kohdakkain leikkuuyksikön molempien kallistusvarsien kanssa, ja varmista, että salvat menevät leikkuuyksikön poikkitangon alle (Kuva 63).



Kuva 62

1. Salpa suljettu
2. Tukivarren tanko
3. Salpa auki



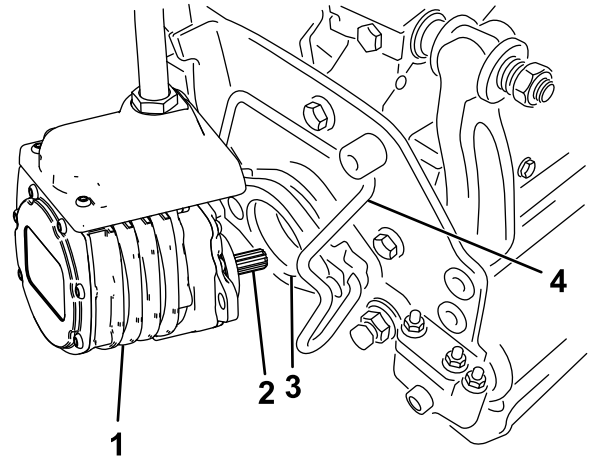
Kuva 63

1. Tukivarren tanko
2. Leikkuuyksikön tanko

5. Paina salvat kiinni leikkuuyksikön tangon ympäri ja lukitse ne paikalleen (Kuva 62).

Huomaa: Salvat napsahtavat ja tunnet, kun ne lukittuvat paikalleen oikein.

6. Päälystä leikkuuyksikön moottorin ura-akseli puhtaalla rasvalla (Kuva 64).
7. Aseta moottori leikkuuyksikön vasemmalle puolelle (käyttäjän paikalta katsottuna) ja vedä leikkuuyksikössä olevaa moottorin kiinnitystankoa moottoria kohti, kunnes moottorin kummaltakin puolelta kuuluu napsahdus (Kuva 64).



Kuva 64

1. Kelamoottori
2. Ura-akseli
3. Ontelo
4. Moottorin kiinnitystanko

8. Asenna ruohonkeräin tukivarressa oleviin koukkuihin.
9. Toista toimenpide muille leikkuuyksiköille.
10. Kytke päävirtaliittimet. Katso kohta [Päävirtaliittimet \(sivu 19\)](#).

Leikkuuyksiköiden irrotus

⚠ VAROITUS

Kuuman moottorin tai äänenvaimentimen koskettaminen voi aiheuttaa vakavia palovammoja.

Odota ennen leikkuuyksiköiden asentamista, että kuuma moottori tai äänenvaimennin jäähtyy.

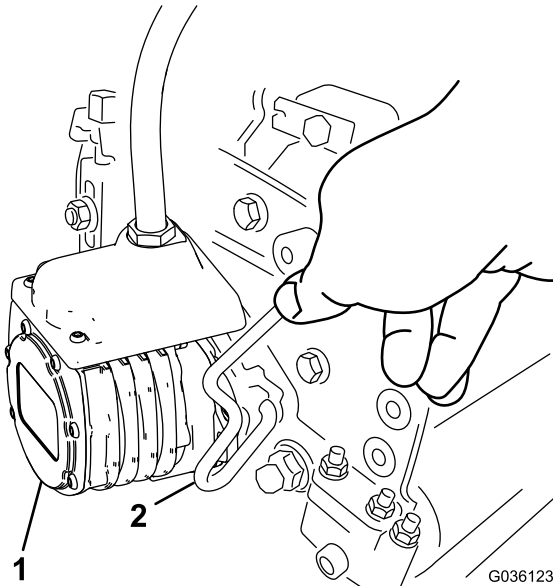
1. Pysäköi kone puhtaalle, tasaiselle alustalle, aseta toiminnonohjauskytkin VAPAA-asentoon ja laske leikkuuyksiköt alas nosto-/lasku-hallintavivulla.
2. Kytke seisontajarru, sammuta moottori ja irrota virta-avain.
3. Irrota päävirtaliittimet. Katso kohta [Päävirtaliittimet \(sivu 19\)](#).

⚠ VAROITUS

Jos koneen virransyöttöä ei katkaista, joku saattaa vahingossa käynnistää leikkuuyksiköt, mikä voi johtaa käsien ja jalkojen vakavaan loukkaantumiseen.

Erota aina päävirtaliittimet toisistaan ennen leikkuuyksiköiden huoltoa.

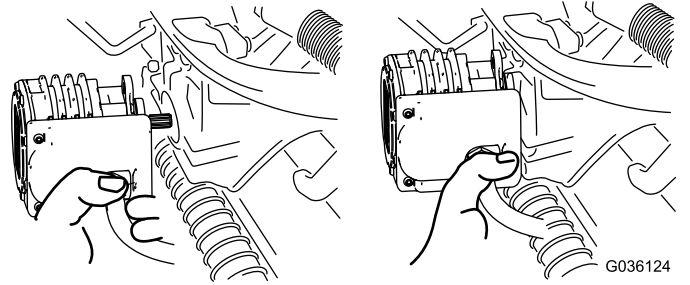
4. Paina moottorin kiinnitystanko ulos moottorin urista kohti leikkuuyksikköä ja irrota moottori leikkuuyksiköstä.



Kuva 65

1. Kelamoottori
2. Moottorin kiinnitystanko

5. Siirrä moottori tukivarren edessä olevaan säilytyspaikkaan ([Kuva 66](#)).



Kuva 66

Huomaa: Kun teroitat teriä, säädät leikkuukorkeutta tai muuten huollat leikkuuyksikköjä, suojaa leikkuuyksiköiden kelamoottorit vaurioilta asettamalla ne tukivarsien edessä olevaan säilytyspaikkaan.

Tärkeää: Älä nosta ripustusta kuljetusasentoon, kun kelamoottorit ovat kannattimissa koneen rungossa. Tämä voi vaurioittaa moottoreita tai letkuja. Jos ajoyksikköä on siirrettävä ilman, että leikkuuyksiköt ovat asennettuina, kiinnitä ne tukivarsiin nippusiteillä.

6. Avaa salvat irrotettavan leikkuuyksikön tukivarren tangolta ([Kuva 62](#)).
7. Irrota salvat leikkuuyksikön tangolta.
8. Vieritä leikkuuyksikkö pois tukivarren alta.
9. Toista vaiheet 4–8 muiden leikkuuyksiköiden kohdalla tarvittaessa.
10. Kytke päävirtaliittimet. Katso kohta [Päävirtaliittimet \(sivu 19\)](#).

Kelan ja kiinteän terän kosketuksen tarkistus

Tarkista kelan ja kiinteän terän kosketus joka päivä ennen koneen käyttöä, vaikka leikkuun laatu olisikin täysin hyväksyttävää. Kelan ja kiinteän terän on kosketettava toisiaan kevyesti koko pituudeltaan. Katso lisätietoja leikkuuyksikön [käyttöoppaasta](#).

Irrota päävirtaliittimet ennen kelojen tarkistusta. Katso kohta [Päävirtaliittimet \(sivu 19\)](#). Kytke lopuksi liittimet yhteen.

Leikkuuyksiköiden läppäys

▲ VAARA

Kiinteiden terien, kelaterien tai muiden liikkuvien osien koskettaminen saattaa johtaa loukkaantumiseen.

- **Pidä sormet, kädet ja vaatteet etäällä kiinteistä teristä, kelateristä ja muista liikkuvista osista.**
 - **Älä yritä kääntää keloja kädellä tai jalalla moottorin käydessä.**
1. Pysäköi kone tasaiselle alustalle, laske leikkuuyksiköt alas, siirrä toiminnonohjauskytkin VAPAA-asentoon, kytke seisontajarru, sammuta moottori ja irrota virta-avain.
 2. Tee kaikille läpättäville leikkuuyksiköille asianmukaiset kelan ja kiinteän terän kohdistukset läppäystä varten. Katso leikkuuyksikön *käyttöopas*.
 3. Työnnä avain avainkytkimeen ja käynnistä moottori.
 4. Valitse tietokeskuksen ohjaustaulussa HUOLTO-valikosta kohta BACKLAP (läppäys).
 5. Valitse kohdassa BACKLAP (läppäys) vaihtoehto PÄÄLLÄ.
 6. Avaa päävalikko ja etsi kohta Asetukset.
 7. Etsi ASETUKSET-valikosta kohta LÄPPÄYKSEN KÄYNTINOPEUS ja aseta haluttu läppäysnopeus käyttämällä painiketta ±.
 8. Kun toiminnonohjausvipu on VAPAA-asennossa, aloita määritettyjen kelojen läppäys siirtämällä nosto-/lasku-hallintavipua eteenpäin.
 9. Levitä läppäysainetta pitkävirtisella harjalla. Älä käytä lyhytvartista harjaa.
 10. Jos kelat pysähtyvät tai toimivat epäsäännöllisesti läppäyksen aikana, valitse suurempi kelanopeus, kunnes nopeus vakaantuu.
 11. Jos haluat säätää leikkuuyksikköjä läppäyksen aikana, pysäytä kelat siirtämällä nosto-/lasku-hallintavipua taaksepäin ja sammuta moottori. Kun säädöt on tehty, toista vaiheet 3–9.
 12. Toista toimenpiteet kaikille läpättäville leikkuuyksiköille.
 13. Kun olet valmis, valitse tietokeskuksen BACKLAP (Läppäys) -asetukseksi POIS tai käännä virta-avain PYSÄYTYS-asentoon, jolloin kone alkaa jälleen leikata eteenpäin.

14. Pese läppäysaine kokonaan pois leikkuuyksiköistä. Kohdista leikkuuyksikön kela ja kiinteä terä tarvittaessa. Siirrä leikkuuyksikön kelanopeuden säädin haluttuun leikkuuasentoon.

Tärkeää: Älä pese leikkuuyksikköjä korkeapaineisella vedellä. Laakereille ja tiivisteille voi aiheutua vaurioita.

Varastointi

Jos haluat varastoida koneen pidemmäksi aikaa, toimi sitä ennen kohdassa [Laitteen valmistelu varastointia varten \(sivu 54\)](#) olevien ohjeiden mukaan.

Turvallisuus varastoinnin aikana

- Sammuta kone, irrota virta-avain ja odota, että kaikki liikkuvat osat pysähtyvät, ennen kuin poistut käyttäjän paikalta. Anna koneen jäähtyä ennen sen säätöä, huoltoa, puhdistusta tai varastointia.
- Älä säilytä konetta tai polttoainesäiliötä tilassa, jossa on avotuli, kipinöitä tai varmistusliekki (esimerkiksi vedenlämmitin tai muu vastaava laite).

Laitteen valmistelu varastointia varten

Jos mahdollista, varastoi kone lämpimässä, kuivassa paikassa.

Riippumatta siitä, onko akut asennettu koneeseen vai poistettu koneesta, ne on varastoitava asianmukaisessa ympäristössä:

- Suositeltu varastointilämpötila on 10–25 °C.
 - Varastointi äärimmäisissä lämpötiloissa nopeuttaa akun tyhjenemistä itsekseen.
 - Jos lämpötilan odotetaan laskevan pitkäksi aikaa reilusti alle nollan, poista akut koneesta ja varastoi ne lämpimämmässä ympäristössä.
1. Irrota päävirtaliittimet. Katso kohta [Päävirtaliittimet \(sivu 19\)](#).
 2. Poista kerääntynyt lika ja vanhat leikkuujätteet. Teroita kelat ja kiinteät terät tarvittaessa. Katso ohjeet leikkuuyksikön [käyttöoppaasta](#). Voitele kiinteät terät ja kelaterät ruosteenestoaineella.
 3. Tyhjennä polttoainesäiliö kokonaan. Käytä moottoria, kunnes se sammuu. Vaihda polttoainesuodatin. Katso [Polttoainesuodattimen vaihto \(sivu 42\)](#).
 4. Kun moottori on vielä lämmin, tyhjennä öljy kampikammioista. Täytä uudelleen tuoreella öljyllä. Katso [Moottoriöljyn ja öljynsuodattimen vaihto \(sivu 39\)](#).
 5. Irrota sytytystulpat, kaada 30 ml SAE 30 -öljyä sylintereihin ja pyöritä moottoria, jotta öljy leviää. Vaihda sytytystulpat. Katso [Sytytystulpan huolto \(sivu 40\)](#).

6. Puhdista lika ja roskat sylinteristä, sylinterinkannen rivoista ja tuulettimen kotelosta.
7. Irrota akun kaapelit 12 V:n akusta.
8. Varmista, että 12 V:n ja 48 V:n akut ovat täyteen ladattuja. Katso latausohjeet ajoyksikön [huolto-oppaasta](#).
Tarkista akun varaustaso ja lataa akku kuuden kuukauden varastointiajan välein.
9. Nosta ja tue kone niin, että sen paino on pois pyöriältä.

Huomautuksia:

Huomautuksia:

Huomautuksia:

Euroopan talousalueen / Yhdistyneen kuningaskunnan tietosuojailmoitus

Miten Toro käyttää henkilötietoja

Toro Company ("Toro") huolehtii asiakkaiden tietosuojasta. Kun asiakas ostaa Toro-tuotteita, Toro saattaa kerätä tiettyjä henkilötietoja asiakkaasta joko suoraan asiakkaalta tai paikalliselta Toro-yritykseltä tai -jälleenmyyjältä. Toro käyttää näitä tietoja sopimusvelvoitteidensa täyttämiseen, esimerkiksi takuun rekisteröintiin, takuuvaatimusten käsittelyyn tai yhteydenottoihin mahdollisissa tuotteiden takaisinvedoissa, sekä oikeutettuihin liiketoimintatarkoituksiin, esimerkiksi asiakastyytyväisyysmittauksiin, tuoteparannuksiin tai asiakasta mahdollisesti kiinnostavien tuotetietojen lähettämiseen. Toro voi jakaa asiakkaan tietoja tytär- ja sisaryhtiöilleen, jälleenmyyjilleen ja muille liiketoimintakumppaneilleen näiden toimien yhteydessä. Voimme luovuttaa henkilötietoja myös lakisääteisten vaatimusten mukaisesti sekä liiketoiminnan myynnin, oston tai fuusion yhteydessä. Emme koskaan myy asiakkaiden henkilötietoja muille yrityksille markkinointitarkoituksiin.

Henkilötietojen säilytys

Toro säilyttää asiakkaiden henkilötietoja niin kauan kuin niitä tarvitaan edellä mainittuihin tarkoituksiin sekä lakisääteisten vaatimusten mukaisesti. Lisätietoja sovellettavista säilytysajoista saa lähettämällä sähköpostia osoitteeseen legal@toro.com.

Toron tietosuojavakuutus

Asiakkaiden henkilötietoja voidaan käsitellä Yhdysvalloissa tai muussa maassa, jossa tietosuojalainsäädäntö on alemmalla tasolla kuin asiakkaan asuinmaassa. Kun siirrämme asiakkaan tietoja hänen asuinmaansa ulkopuolelle, varmistamme lainsäädännön vaatimilla toimenpiteillä, että käytössä on asianmukaiset tietojen suojauskäytännöt ja että tietoja käsitellään turvallisesti.

Tietoihin pääsy ja niiden korjaaminen

Asiakkaalla voi olla oikeus korjata tai tarkastella henkilötietojaan tai vastustaa tai rajoittaa tietojensa käsittelyä. Tämä on mahdollista lähettämällä sähköpostia osoitteeseen legal@toro.com. Jos Toron suorittama henkilötietojen käsittely huolettaa, pyydämme ottamaan meihin suoraan yhteyttä. Eurooppalaisilla asiakkailla on oikeus tehdä valitus asiaankuuluvalla tietosuojaviranomaiselle.



Toron takuu

Kahden vuoden tai 1 500 tunnin rajoitettu takuu

Ehdot ja takuunalaiset tuotteet

Toro Company antaa tälle Toron kaupalliselle tuotteelle ("tuote") kahden vuoden tai 1 500 käyttötunnin* (sen mukaan, kumpi saavutetaan ensin) materiaali- ja valmistusvirhetakuun. Tämä takuu koskee kaikkia tuotteita ilmastajia lukuun ottamatta (katso näiden tuotteiden erillinen takuulauselma). Jos takuehdot täyttyvät, korjaamme tuotteen velloitukset. Tähän sisältyy vianmääritys, työ, osat ja kuljetus. Tämä takuu alkaa sinä päivämääränä, jolloin tuote toimitetaan alkuperäiselle ostajalle. * Koskee tuotteita, joissa on tuntilaskuri.

Takuuhuollon ohjeet

Ostajan vastuulla on ilmoittaa heti tuotteen maahantuojalle tai valtuutetulle jälleenmyyjälle, jolta tuote on ostettu, jos hän uskoo tuotteessa olevan takuunalaisen vian. Maahantuojien ja jälleenmyyjien yhteystiedot sekä tiedot takuuseen liittyvistä oikeuksista ja vastuista ovat saatavana osoitteesta:

Toro Commercial Products Service Department
8111 Lyndale Avenue South
Bloomington, MN 55420-1196
+1 952 888 8801 tai +1 800 952 2740
Sähköpostiosoite: commercial.warranty@toro.com

Omistajan vastuut

Tuotteen omistajan vastuulla on huolehtia *käyttöoppaassa* esitettyistä huolloista ja säädöistä. Tämä takuu ei kata korjauksia tuotevilloille, jotka aiheutuvat vaadittavien huoltojen ja säätöjen laiminlyönnistä.

Takuun ulkopuoliset kohteet ja viat

Kaikki takuuaikana ilmenevät tuoteviat ja häiriöt eivät ole valmistus- tai materiaali- tai virheitä. Tämä takuu ei kata seuraavia:

- Tuoteviat, jotka aiheutuvat muiden kuin Toron varaosien käytöstä tai ylimääräisten tai muutettujen ei-Toro-lisävarusteiden ja tuotteiden asennuksesta ja käytöstä.
- Tuoteviat, jotka johtuvat suositeltujen huoltojen ja/tai säätöjen laiminlyönnistä.
- Tuoteviat, jotka johtuvat tuotteen liian rajusta, huolimattomasta tai piittaamattomasta käytöstä.
- Käytössä kuluneet osat, jotka eivät ole viallisia. Tuotteen normaalissa käytössä kuluva osia ovat esimerkiksi jarrupalat ja -hihnat, kytkimen päällysteet, terät, kelat, rullat ja laakerit (suljetut tai rasvattavat), kiinteät terät, sytytystulpat, kääntöpyörät ja laakerit, renkaat, suodattimet, hihnat ja tietyt ruiskuttimen osat, kuten kalvot, suuttimet, virtausmittarit ja sulkuventtiilit.
- Viat, jotka aiheutuvat ulkopuolisista tekijöistä, kuten säästä, varastointikäytännöistä, likaantumisen tai hyväksymättömien polttoaineiden, jäähdytysnesteiden, voiteluaineiden, lisäaineiden, lannoitteiden, veden tai kemikaalien käytöstä.
- Soveltuvista vaatimuksista poikkeavien polttoaineiden (esim. bensiinin, dieselin tai biodieselin) laatuun tai toimintaan liittyvät ongelmat.
- Normaali melu, värinä, kulumisen ja haurastuminen. Normaali "kulumisen" kattaa esimerkiksi istuinten vaurioitumisen kulumisen tai hankaamisen seurauksena, maalipintojen kulumisen sekä naarmuuntuneet tarrat tai ikkunat.

Muut maat kuin Yhdysvallat ja Kanada

Asiakkaat, jotka ovat ostaneet Yhdysvalloista tai Kanadasta maahantuotuja Toro-tuotteita, saavat maansa, maakuntansa tai osavaltionsa mukaiset takuehdot Toro-jälleenmyyjältä. Jos olet jostakin syystä tyytymätön jälleenmyyjän palveluun tai jos tämä ei pysty toimittamaan takuehtoja, ota yhteyttä valtuutettuun Toro-huoltoilikkeeseen.

Osat

Huoltoaikataulun mukaisesti vaihdettavat osat kuuluvat takuun piiriin niiden määritettyyn vaihtoajan kohtaan asti. Tämän takuun mukaisesti vaihdetuille osille annetaan takuu alkuperäisen tuotetakuun ajaksi, ja ne siirtyvät Toron omistukseen. Toro tekee lopullisen päätöksen siitä, korjataanko osa tai kokoonpano vai vaihdetaan se. Toro voi käyttää takuukorjauksiin kunnostettuja osia.

Syväpurkaus- ja litium-ioniakun takuu

Syväpurkaus- ja litium-ioniakun käyttöikänsä aikana tuottama kokonaiskilowattituntimäärä on rajallinen. Tapa, jolla akkua käytetään, ladataan ja huolletaan, voi joko pidentää tai lyhentää akun kokonaiskäyttöikää. Kun laiteen akkuja käytetään, niiden mahdollistama työmäärä latauskertojen välillä vähenee hitaasti, kunnes akut ovat kuluneet loppuun. Normaalisissa käytössä loppuun kuluneiden akkujen vaihto on tuotteen omistajan vastuulla. Huomautus (vain litium-ioniakku): lisätietoja on akun takuusiakirjoissa.

Elinikäinen kampiakselin takuu (vain ProStripe 02657 -malli)

Prostripe-laitteessa, joka on varustettu alkuperäisellä Toro-kitkalevyllä ja Crank-Safe-teräjjarrukytkimellä (integroitu teräjjarrukytin (BBC) + kitkalevykokoonpano) alkuperäisenä laitteena ja jota alkuperäinen ostaja käyttää suositeltujen käyttö- ja huoltotoimenpiteiden mukaisesti, on elinikäinen takuu moottorin kampiakselin taittumisen varalta. Koneissa, joissa on kitka-aluslaatat, teräjjarrukytinkyksiköt (BBC) ja muita vastaavia laitteita, ei ole elinikäistä kampiakselin takuuta.

Omistaja tekee huollot omalla kustannuksellaan

Moottorin viritys, voitelu, puhdistus ja kiillotus, suodattimien ja jäähdytysnesteen vaihto sekä suositeltujen huoltojen suorittaminen ovat esimerkkejä normaaleista huoltotoimista, jotka Toro-tuotteen omistajan on tehtävä omalla kustannuksellaan.

Yleiset ehdot

Tämä takuu oikeuttaa ainoastaan valtuutetun Toro-maahantuojan tai jälleenmyyjän tekemään korjaukseen.

Toro Company ei ole vastuussa epäsuorista, satunnaisista tai välillisistä vahingoista, jotka liittyvät tämän takuun kattamiin Toro-tuotteisiin. Tällaisia vahinkoja voivat olla esimerkiksi korvaavan tuotteen tai huollon hankkimiseen liittyvät kustannukset kohtuullisten vikajaksojen aikana tai kustannukset, jotka aiheutuvat siitä, että tuote ei ole käytettävissä takuhuollon aikana. Alla esitetty päästötakuu, jos se on sovellettavissa, on ainoa nimenomainen takuu. Kaikki hiljaiset takuut tuotteen sopivuudesta kauppatavaraksi tai tiettyyn tarkoitukseen ovat voimassa vain tämän nimenomaisen takuun ajan.

Joissakin osavaltioissa ei sallita satunnaisten tai välillisten vahinkojen poissulkemista tai hiljaisen takuun keston liittyviä rajoituksia, joten yllä mainitut poikkeukset ja rajoitukset eivät välttämättä koske kaikkia ostajia. Tämä takuu antaa ostajalle tiettyjä laillisia oikeuksia. Ostajalla voi olla myös muita oikeuksia, jotka vaihtelevat osavaltioittain.

Päästötakuuta koskeva huomautus

Tuotteen päästöjen rajoitusjärjestelmä saattaa kuulua erillisen takuun piiriin Yhdysvaltojen Environmental Protection Agency:n EPA:n ja/tai California Air Resources Boardin CARB:n vaatimusten mukaisesti. Yllä mainitut tuntirajoitukset eivät koske päästöjen rajoitusjärjestelmän takuuta. Lisätietoja on tuotteen mukana toimitetussa tai moottorin valmistajan oppaisiin sisältyvässä moottorin päästöjärjestelmän takuulauselmassa (Engine Emission Control Warranty Statement).

Tietoa Kalifornian osavaltion antamasta varoituksesta (Kalifornian lakiesitys 65)

Mikä tämä varoitus on?

Myytävässä tuotteessa saattaa olla seuraava varoitusmerkki:



VAROITUS: Syöpä ja lisääntymiseen liittyvä haitta – www.p65Warnings.ca.gov.

Mikä on lakiesitys 65?

Lakiesitys 65 koskee kaikkia yrityksiä, jotka toimivat tai myyvät tuotteita Kaliforniassa tai valmistavat tuotteita, joita voidaan myydä Kaliforniassa tai tuoda Kaliforniaan. Se määrää, että Kalifornian kuvernööri ylläpitää ja julkaisee luettelon kemikaaleista, joiden tiedetään aiheuttavan syöpää, synnynnäisiä vikoja ja / tai muita lisääntymishäiriöitä. Vuosittain päivitettävä luettelo sisältää satoja kemikaaleja, joita monet jokapäiväisessä käytössä olevat tuotteet sisältävät. Lakiesityksen 65 tarkoituksena on tiedottaa yleisöä näille kemikaaleille altistumisesta.

Lakiesitys 65 ei kiellä näitä kemikaaleja sisältävien tuotteiden myyntiä, mutta se vaatii varoitusten esittämistä tuotteessa, tuotepakkauksessa tai tuoteasiakirjoissa. Lakiesityksen 65 mukainen varoitus ei tarkoita, että tuote rikkoisi tuoteturvallisuusvaatimuksia tai -standardeja. Itse asiassa Kalifornian hallitus on selventänyt, että lakiesityksen 65 mukainen varoitus "ei ole sääntelyyn liittyvä päätös siitä, onko tuote turvallinen vai vaarallinen". Monia näistä kemikaaleista on käytetty jokapäiväisessä käytössä olevissa tuotteissa vuosia ilman dokumentoitua haittaa. Lisätietoja on osoitteessa <https://oag.ca.gov/prop65/faqs-view-all>.

Lakiesityksen 65 mukainen varoitus tarkoittaa, että yritys on joko (1) arvioinut altistuksen ja tullut siihen tulokseen, että se ylittää "ei-merkittävän riskitason" tai (2) on päättänyt antaa varoituksen perustuen tietoihinsa luettelossa olevan kemiallisen aineen olemassaolosta, mutta ei arvioi altistusta.

Sovelletaanko tätä lakia kaikkialla?

Lakiesityksen 65 mukaiset varoitukset vaaditaan vain Kalifornian lainsäädännössä. Varoituksia on esillä Kaliforniassa erilaisissa ympäristöissä, muun muassa ravintoloissa, päivittäistavarakaupoissa, hotelleissa, kouluissa ja sairaaloissa sekä monenlaisissa tuotteissa. Lisäksi jotkut verkko- ja postimyyntiyritykset antavat lakiesityksen 65 mukaisia varoituksia verkkosivustoillaan tai myyntiluetteloissaan.

Miten Kalifornian varoitukset eroavat Yhdysvaltain liittovaltion rajoituksista?

Lakiesityksen 65 vaatimukset ovat usein tiukempia kuin Yhdysvaltain liittovaltion vaatimukset ja kansainväliset vaatimukset. Useat aineet edellyttävät lakiesityksen 65 mukaisen varoituksen, vaikka aineen pitoisuus on huomattavasti pienempi kuin liittovaltion rajoituksissa. Esimerkiksi lyijyä koskeva rajoitus lakiesityksen 65 mukaisen varoituksen puitteissa on 0,5 µg/vrk, mikä on selvästi liittovaltion ja kansainvälisiä vaatimuksia vähemmän.

Miksi kaikissa vastaavissa tuotteissa ei ole varoitusta?

- Kaliforniassa myytäviin tuotteisiin vaaditaan lakiesityksen 65 mukainen merkintä, vaikka sitä ei vaadita muualla myytäviin vastaaviin tuotteisiin.
- Lakiesitystä 65 koskevassa oikeudenkäynnissä voidaan päättää, että yritys voi joutua käyttämään tuotteissaan lakiesityksen 65 mukaisia varoituksia, mutta muihin vastaavia tuotteita valmistaviin yrityksiin ei välttämättä sovelleta kyseistä vaatimusta.
- Lakiesityksen 65 täytäntöönpano on epäohdonmukaista.
- Yritys voi päättää olla antamatta varoituksia, koska se on tullut siihen tulokseen, ettei lakiesitys 65 edellytä sitä. Se, ettei tuotteessa ole varoitusta, ei tarkoita sitä, että tuotteella ei olisi samoja kemikaalipitoisuuksia.

Miksi tämä varoitus on Toro-tuotteissa?

Toro on päättänyt tarjota kuluttajille mahdollisimman paljon tietoa, jotta he voivat tehdä tietoon perustuvia päätöksiä ostamistaan ja käyttämistään tuotteista. Toro antaa varoituksia tietyissä tapauksissa, kun se tietää, että tuotteessa on yhtä tai useampaa luettelossa olevaa kemikaalia, mutta ei arvioi altistustasoa, koska kaikista luettelon kemikaaleista ei ole olemassa altistuksen raja-arvoja. Toro on varmuuden vuoksi päättänyt antaa lakiesityksen 65 mukaiset varoitukset, vaikka Toro-tuotteista saatu altistus voi olla vähäinen tai selvästi "ei-merkittävällä riskitasolla". Lisäksi jos Toro ei anna näitä varoituksia, Kalifornian osavaltio tai lakiesityksen 65 toimeenpanoa vaativat yksityiset tahot voivat haastaa Toron oikeuteen, mistä voi aiheutua huomattavia rangaistuksia.