



Count on it.

オペレーターズマニュアル

プロライン業務用歩行型芝刈り機、 91 cm または 122 cm カutting ユニット搭載モデル用

モデル番号 44410TE—シリアル番号 406500000 以上

モデル番号 44424TE—シリアル番号 406500000 以上



この製品は、関連するEU規制に適合しています。詳細については、DOCシート規格適合証明書をご覧ください。

詳細については、マシンに同梱されているエンジンメーカーからの情報をご参照ください。

この説明書では、危険についての注意を促すための警告記号 **図 2** を使用しております。これらは死亡事故を含む重大な人身事故を防止するための注意ですから、必ずお守りください。



g000502

図 2
危険警告記号

はじめに

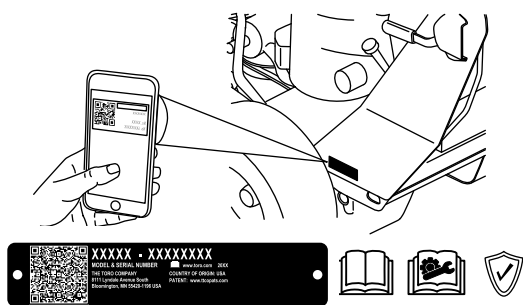
このロータリーブレード式芝刈り機は、そのような業務に従事するプロのオペレータが運転操作することを前提として製造されています。この製品は、適切な管理を受けている家庭や商業施設などの芝生に対する刈り込み管理を行うことを主たる目的として製造されております。この機械は本来の目的から外れた使用をすると運転者本人や周囲の人間に危険な場合があります。

この説明書を読んで製品の運転方法や整備方法を十分に理解し、他人に迷惑の掛からない、また適切な方法でご使用ください。この製品を適切かつ安全に使用するのはお客様の責任です。

安全上の注意事項、取扱い説明書、アクセサリについての資料、代理店の検索、製品のご登録などについては www.Toro.com へ。

整備について、また純正部品についてなど、分からないことはお気軽に弊社代理店またはカスタマーサービスにおたずねください。お問い合わせの際には、必ず製品のモデル番号とシリアル番号をお知らせください。**図 1** にモデル番号とシリアル番号を刻印した銘板の取り付け位置を示します。いまのうちに番号をメモしておきましょう。

重要 シリアル番号デカルについている QR コード無い場合もあります。モバイル機器でスキャンすると、製品保証、パーツその他の製品情報にアクセスできます。



g291703

図 1

1. 銘板取り付け位置

モデル番号 _____
シリアル番号 _____

目次

安全について	4	ニュートラル調整	33
安全に関する一般的な注意	4	トラッキングの調整	33
安全ラベルと指示ラベル	4	キャストピボットベアリングの調整	34
製品の概要	8	キャストホイールとベアリングの整備	34
各部の名称と操作	8	冷却システムの整備	35
仕様	9	エアインタークスクリーンの清掃	35
アタッチメントとアクセサリ	9	冷却システムの清掃	35
運転の前に	10	ブレーキの整備	36
運転前の安全確認	10	駐車ブレーキの確認	36
燃料を入れる	10	駐車ブレーキの調整	36
安全インタロックシステムの使用方法	11	ベルトの整備	37
毎日の整備作業を実施する	12	ベルトの点検	37
運転中に	12	刈り込みデッキベルトの交換	37
運転中の安全確認	12	アイドラプーリアームの調整	38
駐車ブレーキの操作	13	トランスミッションベルトの交換	38
エンジンの始動手順	14	制御システムの整備	40
エンジンの停止手順	14	走行コントロールレバーの調整	40
刈り込みブレードコントロールスイッチPTOの操作	15	油圧システムの整備	41
マシンの運転	15	油圧システムに関する安全確保	41
調整可能基準バーの使い方	16	油圧システムの仕様	41
側方への排出またはマルチング	16	油圧オイルの量を点検する	41
刈り高の調整	18	油圧オイルとフィルタの交換	41
芝削り防止ローラを調整する	19	油圧システムのエア抜き	43
運転終了後に	19	刈り込みデッキの整備	44
運転終了後の安全確保	19	刃物を取扱う上での安全確保	44
燃料バルブの使い方	19	刈り込みブレードの整備	44
マシンを手で押して移動させる場合	19	刈り込みデッキの水平調整	46
移動走行を行うとき	20	デフレクタの交換	48
保守	22	洗浄	49
保守作業時の安全確保	22	デッキの裏側の清掃	49
推奨される定期整備作業	22	廃棄物の処分	49
整備前に行う作業	23	保管	49
刈り込みデッキのガードを取り外す	23	格納保管時の安全確保	49
潤滑	24	作業後の洗浄と格納保管	49
グリスアップを行う	24	故障探究	51
前キャストのピボットのグリスアップ	24	図面	53
キャストホイールベアリングのグリスアップ	25		
エンジンの整備	25		
エンジンの安全事項	25		
エアクリーナの整備	25		
エンジンオイルについて	26		
点火プラグの整備	28		
燃料システムの整備	30		
燃料タンクの内部清掃	30		
燃料フィルタの清掃	30		
電気システムの整備	31		
電気システムに関する安全確保	31		
バッテリーの整備	31		
ヒューズの整備	32		
走行システムの整備	33		
タイヤ空気圧を点検する	33		
ホイールナットのトルクの点検を行う	33		

安全について

この機械は EN ISO 5395 適合製品です。

安全に関する一般的な注意

この機械は手足を切断したり物をはね飛ばしたりする能力があります。重大な人身事故を防ぐため、すべての注意事項を厳守してください。

- エンジンを始動する前に、このオペレーターズマニュアルや機体やアタッチメントに付いている説明や警告を読んで内容をよく理解してください。
- 作動中のパーツや機械の下には絶対に手足を近づけないでください。排出口の近くに、手足などを近づけないでください。

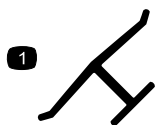
- ガードなどの安全保護機器が正しく機能していない時は、運転しないでください。
- 作業場所に、無用の大人、子供、ペットなどを近づけないでください。子供に運転させないでください。講習を受けて正しい運転知識を身に付け、運転操作に必要な運動能力があり、責任ある大人のみがこの機械の操作を行ってください。
- 運転位置を離れる時は、マシンを停止させ、エンジンを止め、始動キー装備製品の場合はキーを抜き取り、各部が完全に停止したのを確認してください。

間違った使い方や整備不良は人身事故などの原因となります。事故を防止するため、以下に示す安全上の注意や安全注意標識 ▲ のついている遵守事項は必ずお守りください「注意」、「警告」、および「危険」の記号は、人身の安全に関わる注意事項を示しています。これらの注意を怠ると死亡事故などの重大な人身事故が発生する恐れがあります。

安全ラベルと指示ラベル



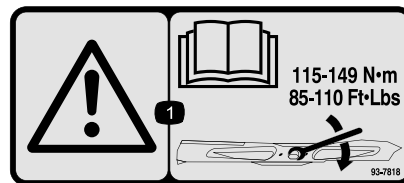
以下のラベルや指示は危険な個所の見やすい部分に貼付してあります。破損したりはがれたりした場合は新しいラベルを貼付してください。



製造者マーク

decaloemark

- 工場から出荷される際に装着されているものと同じ純正品の刈り込み刃であることを示します。



93-7818

decal93-7818

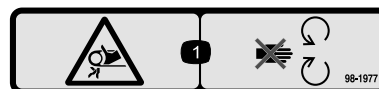
- 警告ブレードボルト/ナットは115-149 N·m/11.8-15.2 kg·m = 85-110 ft·lbにトルク締めするトルク締めの方法についてはオペレーターズマニュアルを読むこと。



バッテリー関連の絵文字

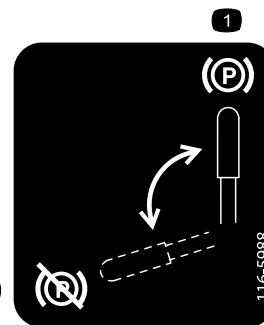
全部がついていない場合もあります。

- | | |
|-----------------------|----------------------------------|
| 1. 爆発の危険 | 6. バッテリーに人を近づけないこと。 |
| 2. 火気、裸火、喫煙無用 | 7. 保護メガネ等着用のごと爆発性ガスで失明等の危険あり。 |
| 3. 劇薬含有・火傷の危険 | 8. バッテリー液で失明や火傷の危険あり。 |
| 4. 保護メガネ等着用のごと。 | 9. 目に入った場合は直ちに真水で洗って医師の治療を受けること。 |
| 5. オペレーターズマニュアルを読むこと。 | 10. 鉛含有一般ごみとして廃棄しないこと |



decal98-1977

- ベルトに巻き込まれる危険 可動部に近づかないこと。

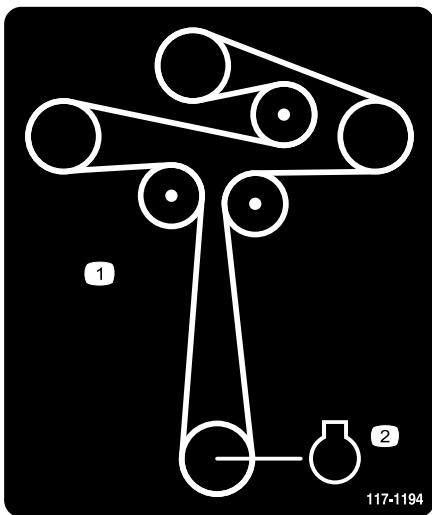


116-5988

decal116-5988

- 駐車ブレーキ入
- 駐車ブレーキ切

デカル 117-1194 は 122 cm (48") モデル用です。

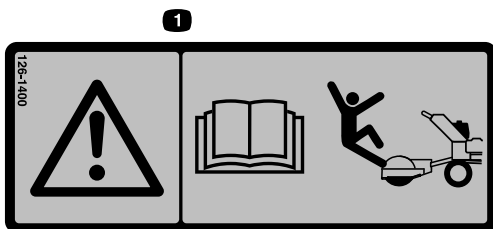


117-1194

decal117-1194

1. ベルト経路

2. エンジン



126-1400

decal126-1400

1. 警告 オペレーターズマニュアルを読んでアタッチメントを良く理解し、落下事故を防止すること。

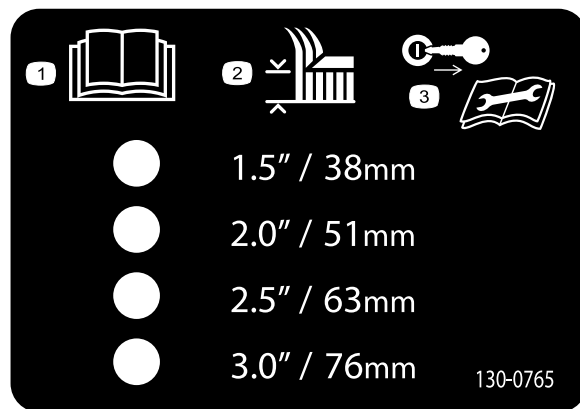


130-0731

decal130-0731

1. 警告 異物が飛び出す危険必ずデフレクタを取り付けて使用すること。
2. ブレードによる手足切断の危険 可動部に近づかないこと

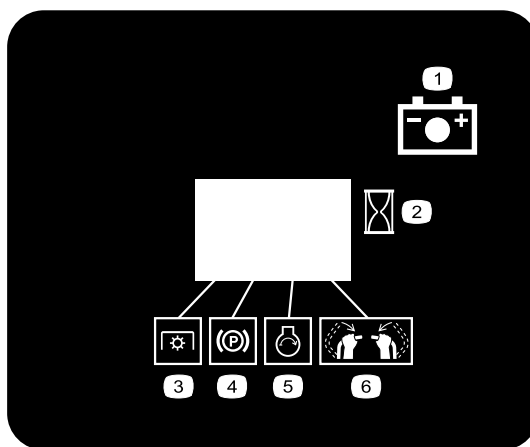
デカル 130-0765 は 122 cm (48") モデル用です。



130-0765

decal130-0765

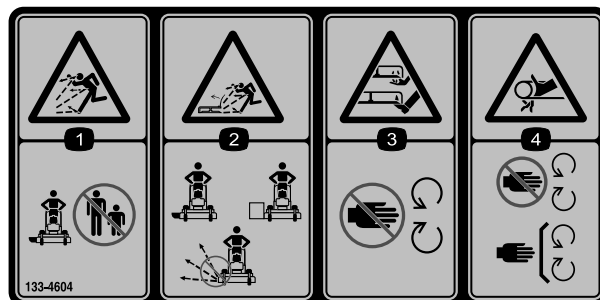
1. オペレーターズマニュアルを読むこと。
2. 刈高の選択
3. 整備作業を始める前にキーを抜き取ること。



131-3536

decal131-3536

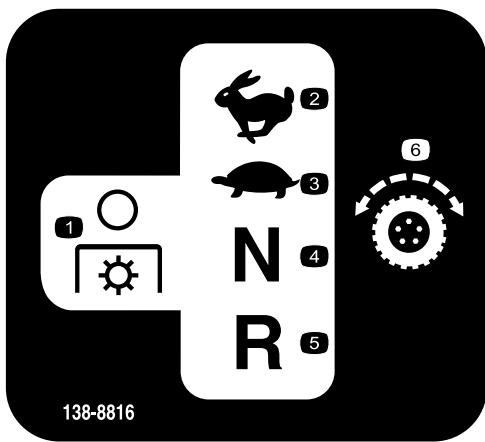
1. バッテリー
2. Time刈り込み時間
3. PTO
4. 駐車ブレーキ
5. エンジン始動
6. ハンドルバーをセットする。



133-4604

decal133-4604

1. 異物が飛び出して人にあたる危険 人を近づけないこと。
2. デフレクタ取り付け口から異物が飛び出す危険必ずデフレクタが集草装置を取り付けて運転すること。
3. 手足や指の切断の危険 可動部に近づかないこと。
4. 巻き込まれる危険 可動部に近づかないこと 全部のガードやシール類を正しく取り付けること。

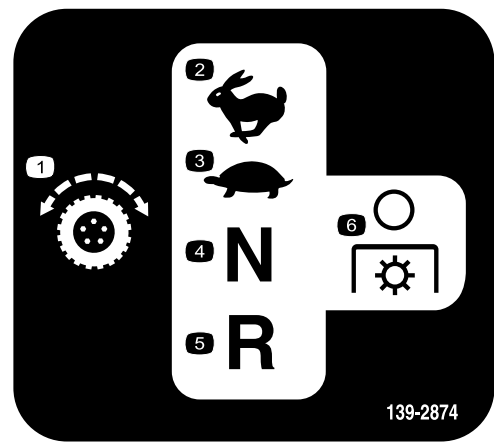


138-8816

138-8816

decal138-8816

- | | |
|----------|-------------|
| 1. PTO 切 | 4. ニュートラル |
| 2. 高速 | 5. 後退 |
| 3. 低速 | 6. 走行コントロール |

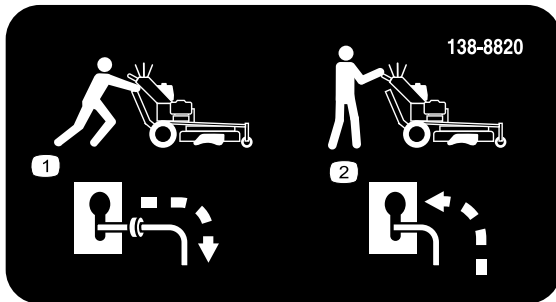


139-2874

139-2874

decal139-2874

- | | |
|-------------|-----------|
| 1. 走行コントロール | 4. ニュートラル |
| 2. 高速 | 5. 後退 |
| 3. 低速 | 6. PTO 切 |



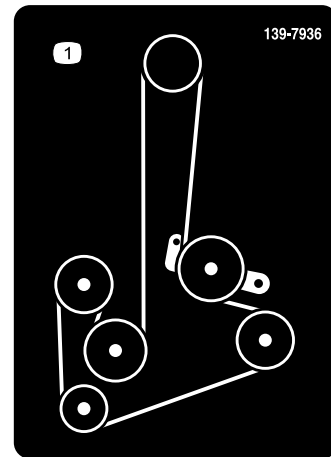
138-8820

138-8820

decal138-8820

- | | |
|--------------------------|---------------------------|
| 1. 牽引移動時には油圧ドライブを解除すること。 | 2. 通常運転時には油圧ドライブを有効化すること。 |
|--------------------------|---------------------------|

デカル 139-7936 は 91 cm (36") モデル用です。

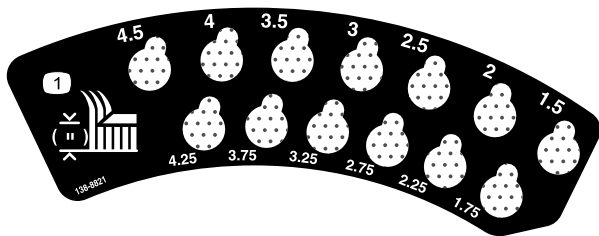


139-7936

139-7936

decal139-7936

1. ベルト経路

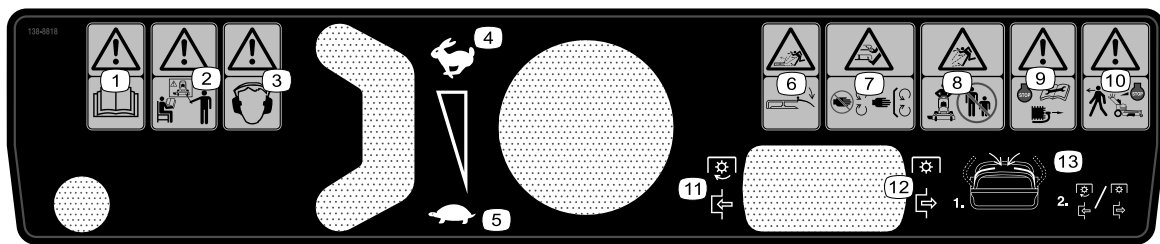


138-8821

138-8821

decal138-8821

1. 刈高



decal138-8818

138-8818

1. 警告 オペレーターズマニュアルを読むこと。
2. 警告 運転する前に全員が必ず講習を受けてください。
3. 警告 聴覚保護具を着用のこと。
4. 高速
5. 低速
6. 異物が飛び出す危険使用前にデフレクタを下位置にセットすること。
7. 手足の負傷や切断の危険回転刃に近づかないこと 使用時にはすべての安全カバー類を正しく取り付けておくこと。
8. 物が飛び出す危険人を近づけないこと。
9. 警告整備作業前にはエンジンを停止させ、点火プラグのコードを外し、オペレーターズマニュアルを読むこと。
10. 警告マシンから離れる時は、必ずエンジンを停止させること。
11. PTO 入
12. PTO 切
13. 走行コントロールレバーをニュートラル位置にするPTOを入または切にする。

製品の概要

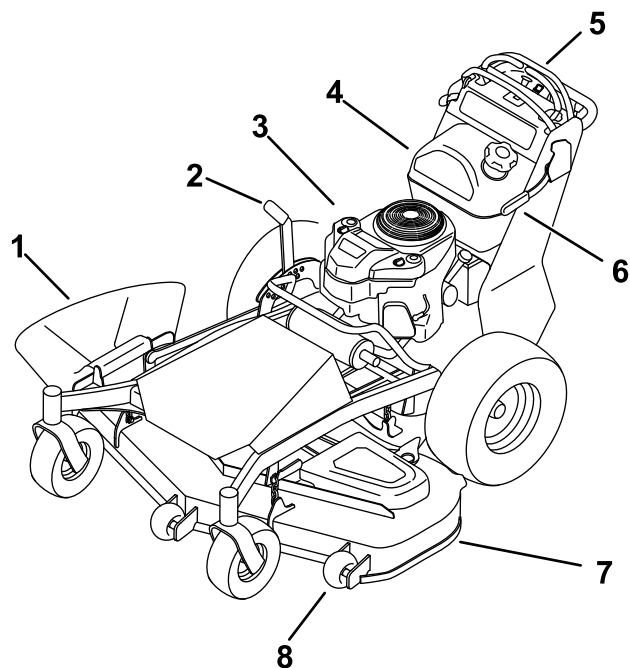


図 3

g299567

- | | |
|----------|--------------|
| 1. 側方排出 | 5. コントロールパネル |
| 2.刈高レバー | 6. 駐車ブレーキレバー |
| 3. エンジン | 7. 刈り込みデッキ |
| 4. 燃料タンク | 8. 芝削り防止ローラ |

各部の名称と操作

コントロールパネル

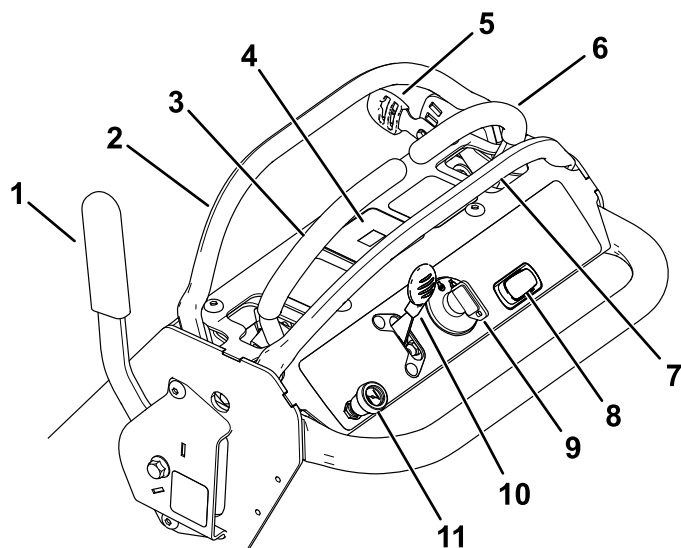


図 4

g299386

- | | |
|------------------|----------------------|
| 1. 駐車ブレーキレバー | 7. 後方基準バー |
| 2. 調整可能基準バー | 8. ブレードコントロールスイッチPTO |
| 3. 左側走行コントロールレバー | 9. キースイッチ |
| 4. アワーメータ | 10. スロットルコントロール |
| 5. 基準バー調整レバー | 11. チョークコントロール |
| 6. 右側走行コントロールレバー | |

スロットルコントロール

スロットルコントロールはエンジンの回転速度を低速から高速まで無段階制御します 図 4

ブレードコントロールスイッチPTO

ブレードスイッチPTO マークのついたスイッチは、刈り込み刃のON/OFFを行うスイッチです 図 4。

燃料バルブ

移送や格納保管する時は、燃料バルブを閉じる。

キースイッチ

キースイッチはエンジンの始動と停止を行うスイッチで、3つの位置があります OFF, RUN, STARTの3位置です。

チョーク

冷えているエンジンを始動する時に使用します。

アワーメータ

マシンの稼働時間を積算します。エンジンが作動中の時間を積算します。定期整備の目安として使用してください 図 5。

安全インタロックインジケータ

アワーメータに黒色三角形が表示されていれば、そのインタロックは正しい位置にセットされています 図 5。

バッテリーインジケータ

キースイッチを数秒間 ON 位置にすると、バッテリーの電圧が表示されます。表示は、アワーメータの数値表示部を使って行なわれます 図 5。

キースイッチを ON にしたとき、チャージが適正位置よりも低いとバッテリーランプが点灯します 図 5。

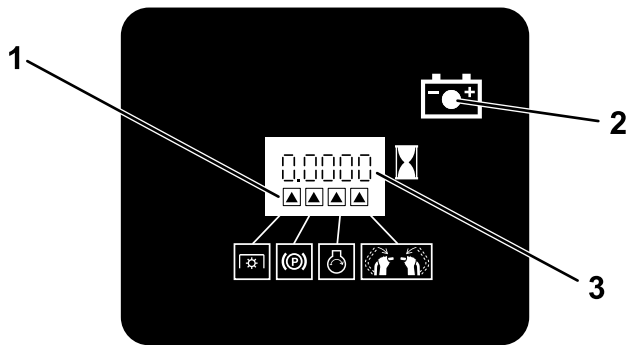


図 5

g216020

1. 安全インタロックインジケータ
2. バッテリーライト
3. アワーメータ

走行コントロールレバー

コントロールレバーを使って、前進・後退・左旋回・右旋回を行うことができます 図 3。

基準バー調整レバー

調整可能な方の基準バーの位置を変更するためのレバーです 図 4。

仕様

仕様や設計は予告なく変更されることがあります。

	91 cm 36" デッキ搭載機	122 cm 48" デッキ搭載機
刈り幅	91 cm	122 cm
デフレクタを下げた状態での幅	94 cm	124 cm
デフレクタを上げた状態での幅	130 cm	160 cm
高さ	114cm	117 cm
長さ	196 cm	203 cm
重量	270 kg	297 kg

アタッチメントとアクセサリ

トロが認定した各種のアタッチメントやアクセサリがそろっており、マシンの機能をさらに広げることができます。詳細は弊社の正規サービスディーラ、または代理店へお問い合わせください弊社のウェブサイト www.Toro.com でもすべての認定アタッチメントとアクセサリをご覧になることができます。

いつも最高の性能と安全性を維持するために、必ずToroの純正部品をご使用ください。他社の部品やアクセサリを御使用になると危険な場合があります、製品保証を受けられなくなる場合がありますのでおやめください。

運転操作

注 前後左右は運転位置からみた方向です。

運転の前に

運転前の安全確認

安全に関する一般的な注意

- 子供やトレーニングを受けていない大人には、運転や整備をさせないでください。地域によっては機械のオペレータに年齢制限を設けていることがありますのでご注意ください。オペレーターや整備士全員に適切なトレーニングを実施するのはオーナーの責任です。
- 各部の操作方法や本機の正しい使用方法、警告表示などに十分慣れ、安全に運転できるようになりましょう。
- 各部の調整、整備、洗浄、格納などは、必ずマシンを停止させ、始動キーがついている機種ではキーを抜き取り、各部が完全に停止して機体が十分に冷えてから整備や清掃や格納を行ってください。
- エンジンの緊急停止方法に慣れておきましょう。
- オペレータコントロールやインタロックスイッチなどの安全装置が正しく機能しているか、またガードなどの安全保護具が外れたり壊れたりしていないか点検してください。これらが正しく機能しない時には機械を使用しないでください。
- これから機械で作業する場所をよく確認し、作業の邪魔になるもの、機械に巻き込まれそうなものはすべて取り除きましょう。
- 作業場所を良く観察し、安全かつ適切に作業するにはどのようなアクセサリやアタッチメントが必要かを判断してください。
- 使用前に必ず目視点検を行い、刈り込みブレード、ブレードボルト、刈り込みデッキなどの状態を確認してください。刈り込みブレードを交換する場合は、バランスを維持するためにブレードとボルトをセットで交換してください。

燃料についての安全事項

- 燃料の取り扱いに際しては安全に特にご注意ください。燃料は引火性が高く、気化すると爆発する可能性があります。
- 燃料取り扱い前に、引火の原因になり得るタバコ、パイプなど、すべての火気を始末してください。
- 燃料の保管は必ず認可された容器で行ってください。
- エンジン回転中などエンジンが高温の時に燃料タンクのふたを開けたり給油したりしな。
- 締め切った場所では燃料の補給や抜き取りをしないでください。

- ガス湯沸かし器のパイロット火やストーブなど裸火や火花を発生するものがある近くでは、機械や燃料容器を保管格納しないでください。
- 燃料がこぼれたら、エンジンを始動せずにマシンを別の場所に動かし、気化した燃料ガスが十分に拡散するまで引火の原因となるものを近づけないでください。
- トラックの荷台に敷いたカーペットやプラスチックマットなど絶縁体の上で燃料の給油をしないでください。燃料容器は車から十分に離し、地面に直接置いて給油してください。
- 給油は、機械をトラックやトレーラから地面に降ろし、機体を接地させた状態で行ってください。機械を車両に搭載したままで給油を行わなければいけない場合には、大型タンクのノズルからでなく、小型の容器から給油してください。
- 給油は、給油ノズルを燃料タンクの口に接触させた状態を維持して行ってください。

燃料を入れる

使用推奨燃料

- 機械の性能を最も良く発揮させるために、オクタン価87以上の、きれいで新しい購入後30日以内無鉛ガソリンを使ってください。オクタン価評価法は $(R+M)/2$ を採用。
- **エタノール** エタノールを添加10% までしたガソリン、MTBEメチル第3ブチルエーテル添加ガソリン15% までを使用することが可能です。エタノールとMTBEとは別々の物質です。エタノール添加ガソリン15% 添加=E15は使用できません。**エタノール含有率が10%を超えるガソリンは絶対に使用してはなりません**たとえば E15含有率15%、E20含有率20%、E85含有率85%がこれにあたります。これらの燃料を使用した場合には性能が十分に発揮されず、エンジンに損傷が発生する恐れがあり、仮にそのようなトラブルが発生しても製品保証の対象とはなりません。
- メタノールを含有するガソリンは**使用できません**。
- 燃料タンクや保管容器でガソリンを**冬越しさせない**でください。冬越しさせる場合には必ずスタビライザ品質安定剤を添加してください。
- ガソリンに**オイルを混合しないでください**。

スタビライザ/コンディショナーの使用

添加剤としてスタビライザー/コンディショナーを使用してください。この添加剤には以下のような働きがあります

- スタビライザメーカーの指示通りに使用することによって燃料の鮮度を一定期間保持することができる。
- 作動中のエンジンを洗浄する
- 燃料システム内部に始動不良の原因となるガム状のワニスが発生するのを防止する

重要 メタノールやエタノールを含む添加剤は使用できません。

燃料に対して適量のスタビライザー/コンディショナーを添加してください。

注 燃料スタビライザー/コンディショナーは燃料が新しいうちに添加するのが一番効果的です。燃料系統内部に樹枝状物質が形成されるのを防止するために、燃料スタビライザーは毎回継続して使ってください。

燃料を補給する

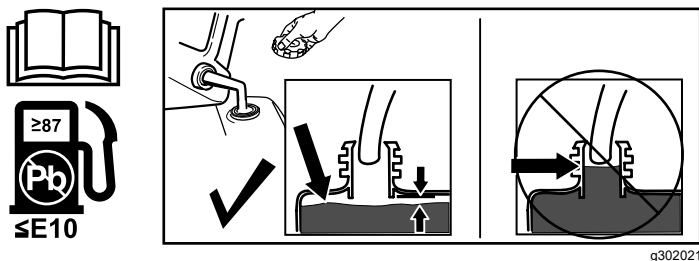


図 6

g302021

安全インタロックシステムの使用方法

▲ 警告

インタロックスイッチは安全装置でありこれを取り外すと予期せぬ人身事故が起こり得る。

- インタロックスイッチをいたずらしない。
- 作業前にインタロックスイッチの動作を点検し、不具合があれば作業前に交換修理する。

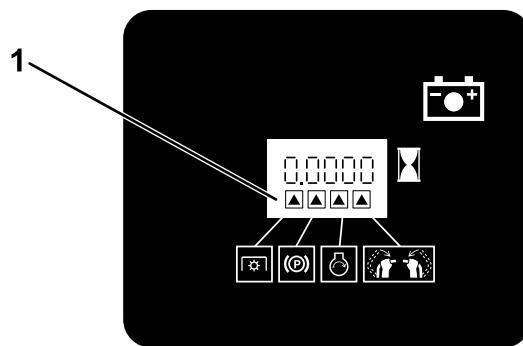
安全インタロックシステムを理解する

安全のために、以下の条件の条件が満たされていないと PTO が作動できないようになっています

- どちらかの走行コントロールレバーを、中央位置ロック解除位置に動かす。
- PTO スイッチを ON 位置にする。

両方のコントロールレバーから手を離す、あるいは両方が外側位置になると、ブレードアタッチメントは回転を停止します。

アワーメータには、インタロックが正しい位置にセットされているかどうかアイコンが表示されます。適正状態にあれば四角形の中に三角形が点灯します 図 7。



G031282

g031282

図 7

1. インタロック装置が正しい位置にセットされている場合には、三角形が表示されます。

安全インタロックシステムをテストする

整備間隔: 使用することまたは毎日

運転前には必ず安全インタロックのテストを行ってください。

注 安全装置が正しく動作しない場合には直ちに修理が必要です。弊社代理店に連絡してください。

1. 駐車ブレーキを掛け、エンジンを始動させる。
 2. 走行コントロールレバーを中央のロック解除位置に動かす。
- 注** エンジンが停止すれば正常です。
3. エンジンを始動し駐車ブレーキを解除する。走行コントロールレバーは動かさない。

注 エンジンがアイドル回転になって 5 秒以内に停止すれば正常。

4. 駐車ブレーキを掛け、エンジンを始動させる。
5. PTO スイッチを ON 位置にする。

注 ブレードが回転しなければ正常。

6. 駐車ブレーキを解除する。
7. どちらかの走行コントロールレバーを中央位置に保持して、PTO スイッチを ON 位置にする。

注 ブレードが回転すれば正常。

8. 走行コントロールレバーから手を離す。

注 エンジンがアイドル回転になって 5 秒以内に停止すれば正常。

9. 駐車ブレーキを掛け、エンジンを始動させる。
10. 駐車ブレーキを解除する。
11. どちらかの走行コントロールレバーを中央位置に保持して、PTO スイッチを ON 位置にする。

注 ブレードが回転すれば正常。

12. PTO スイッチを OFF 位置にする。

注 ブレードが停止すれば正常。

13. PTO スイッチを ON 位置にする。
注 ブレードが回転すれば正常。
14. 駐車ブレーキを掛ける。
注 ブレードが停止し、エンジンが停止すれば正常。
15. PTO スイッチを ON 位置にする。
16. エンジンの始動を試みる。
注 クランキングしなければ正常。

毎日の整備作業を実施する

毎日の運転前に、[保守 \(ページ 22\)](#)に記載されている「使用ごと/毎日の点検整備」を行ってください。

運転中に

運転中の安全確認

安全に関する一般的な注意

- オーナーやオペレータは自分自身や他の安全に責任があり、オペレータやユーザーの注意によって物損事故や人身事故を防止することができます。
- 作業にふさわしい服装をし、安全めがね、長ズボン、頑丈で滑りにくい安全な靴、および聴覚保護具を着用してください。長い髪は束ねてください。ゆるい装飾品やだぶついた服は身に着けないでください。
- この機械を運転する時は常に十分な注意を払ってください。運転中は運転操作に集中してください注意散漫は事故の大きな原因となります。
- 疲れている時、病気の時、アルコールや薬物を摂取した時は運転しないでください。
- エンジンを掛ける前に、全部の駆動装置がニュートラルであること、駐車ブレーキが掛かっていることを確認し、運転席に着席してください。
- 作業場所に人を近づけないでください。人が近づいてきたら機械を停止させてください。
- 機械の運転は十分な視界の確保ができる適切な天候条件のもとで行ってください。落雷の危険がある時には運転しないでください。
- また、ぬれた芝生や落ち葉の上はスリッパやすく、運転中に転んでブレードに触れると大けがをする危険もあります。ぬれた芝の刈り込みは避けてください。
- カuttingユニットに手足を近づけないでください。
- バックするときには、足元と後方の安全に十分な注意を払ってください。
- 見通しの悪い曲がり角や、茂み、立ち木などの障害物の近くや視界のきかない場所では安全に特に注意してください。


- 刈高を変更する場合には必ずカuttingユニットを止め、駐車ブレーキを掛けてください。
- エンジンは換気の十分確保された場所で運転してください。排気ガスには致死性ガスである一酸化炭素が含まれています。
- エンジンの掛かっているマシンからは離れないでください。
- 運転位置を離れる前に集草バスケットを空にする場合やカuttingユニットの詰まりを除去する場合も：
 - 平らな場所に停車してください。
 - カuttingユニットを停止させ、アタッチメントを降下させる。
 - 駐車ブレーキを掛ける。
 - 車両を止め、キーのある機種ではキーを抜き取る。
 - 機械各部が停止するのを待つ。
 - 以下の場合、カuttingユニットの駆動を止め、エンジンを止めてください
 - ◇ 燃料を補給するとき
 - ◇ 詰まりを取り除くとき
 - ◇ カuttingユニットの点検・清掃・整備作業などを行うとき
 - ◇ 異物をはね飛ばしたときや機体に異常な振動を感じたときカuttingユニットに損傷がないか点検し、必要があれば修理を行ってください。点検修理が終わるまでは機械を使用しないでください。
 - ◇ 運転位置を離れる前に
 - 弊社Toro®カンパニーが認めた以外のアクセサリやアタッチメントを使用しないでください。
 - 運転中は、地表面の状態に十分に注意してください。特にバックする時には必ず足元の安全を確認してください。走らないで歩きましょう。
 - 絶対に、デフレクタを上げたまま、取り外したまま、あるいは改造したりして刈り込みをしないでください集草装置を使用するときは別。
 - 絶対に人を乗せないでください。
 - 機械から排出される刈りかすを人に向けないでください。また、壁などにも向けないでください。異物が飛び出した時に跳ね返って身体に当たってけがをする恐れがあります。砂利道などをわたる場合には、ブレードの回転を止めてください。
 - エンジンの始動はこのマニュアルにしたがって慎重に行い、特に両足をブレードや排出口から十分に離して行ってください。
 - 後退するときや、機械を手前に引くときには安全に十二分の注意を払ってください。
 - 刈り込みエリアから出て走行する時、芝生以外の部分を走行する時はブレードの回転を止めてください。

斜面での安全確保

- 斜面はスリップや転倒などを起こしやすく、これらは重大な人身事故につながります。斜面での安全運転はオペレータの責任です。どんな斜面であっても、通常以上に十分な注意が必要です。斜面で運転する前に、必ず以下を行ってください
 - マニュアルや機体に描かれている斜面に関する注意事項を読んで内容をよく理解する。
 - 作業当日に現場の実地調査を行い、安全に作業ができるか判断する。以上の調査においては、常識を十分に働かせてください。同じ斜面上であっても、水分など地表面の条件が変われば運転条件が大きく変わります。
- 斜面の刈り込みは、上り下り方向でなく、横断方向に行ってください。急斜面や濡れた斜面での運転はしないでください。足元が不十分な場所ではスリップや転倒を起こしやすくなります。
- 斜面に入る前に、安全の判断をしてください。段差、溝、盛り土、水などの近くに乗り入れないでください。万一車輪が段差や溝に落ちたり、足元の地面が崩れたりすると、機体が瞬時に転倒し、非常に危険です。危険な場所から十分に離れて運転してください。危険な場所での刈り込みには手刈りで対応してください。
- 斜面での発進・停止・旋回は避けてください。急旋回したり不意に速度や方向を変えたりしないでください。旋回はゆっくり行ってください。
- 走行、ステアリング、安定性などに疑問がある場合には運転しないでください。ぬれ芝、急斜面など滑りやすい場所で運転すると滑って制御できなくなる危険があります。駆動力を失うと、スリップを起こしたりブレーキや舵取りができなくなる恐れがあります。駆動輪をロックしてもマシンが滑り続ける場合があります。
- 隠れた穴、わだち、盛り上がり、石などの見えないう障害は、取り除く、目印を付けるなどして警戒してください。深い芝生に隠れて障害物が見えないことがあります。不整地では機体が転倒する可能性があります。
- マシンをコントロールすることができなくなったら、マシンの走行方向と反対側に飛び降りてください。
- 下り坂では必ずマシンをギアに入れておいてください。下り坂をニュートラルで走行しないでください。ギア駆動式のマシン。

駐車ブレーキの操作

エンジン停止後や、誰も乗車していない時は、必ず駐車ブレーキを掛けてください。運転前に、駐車ブレーキの動作を確認してください。

駐車ブレーキレバーを手前に引くとブレーキが掛かる 。

レバーを前に倒すと駐車ブレーキが解除される。

注 駐車ブレーキが掛かった状態のまま走行コントロールレバーを動かしたり、駐車ブレーキを解除したまま5秒間以上停止を続けるとエンジンが停止します。

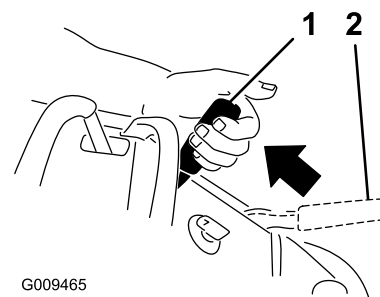


図 8

1. 駐車ブレーキ 入

2. 駐車ブレーキ 切

エンジンの始動手順

注 走行コントロールレバーから手を離して5秒以内に駐車ブレーキを掛けないとエンジンが停止します。

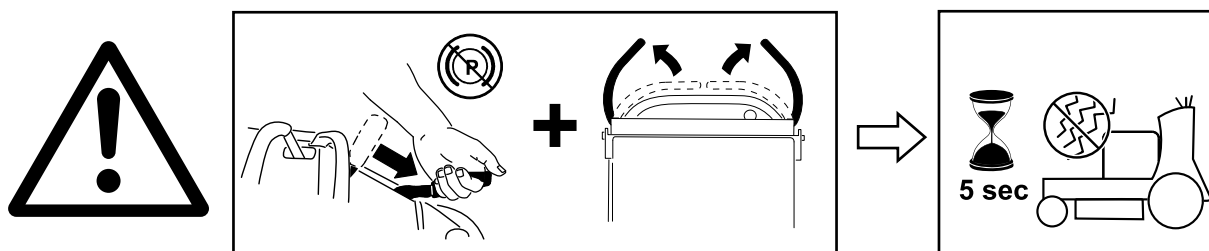
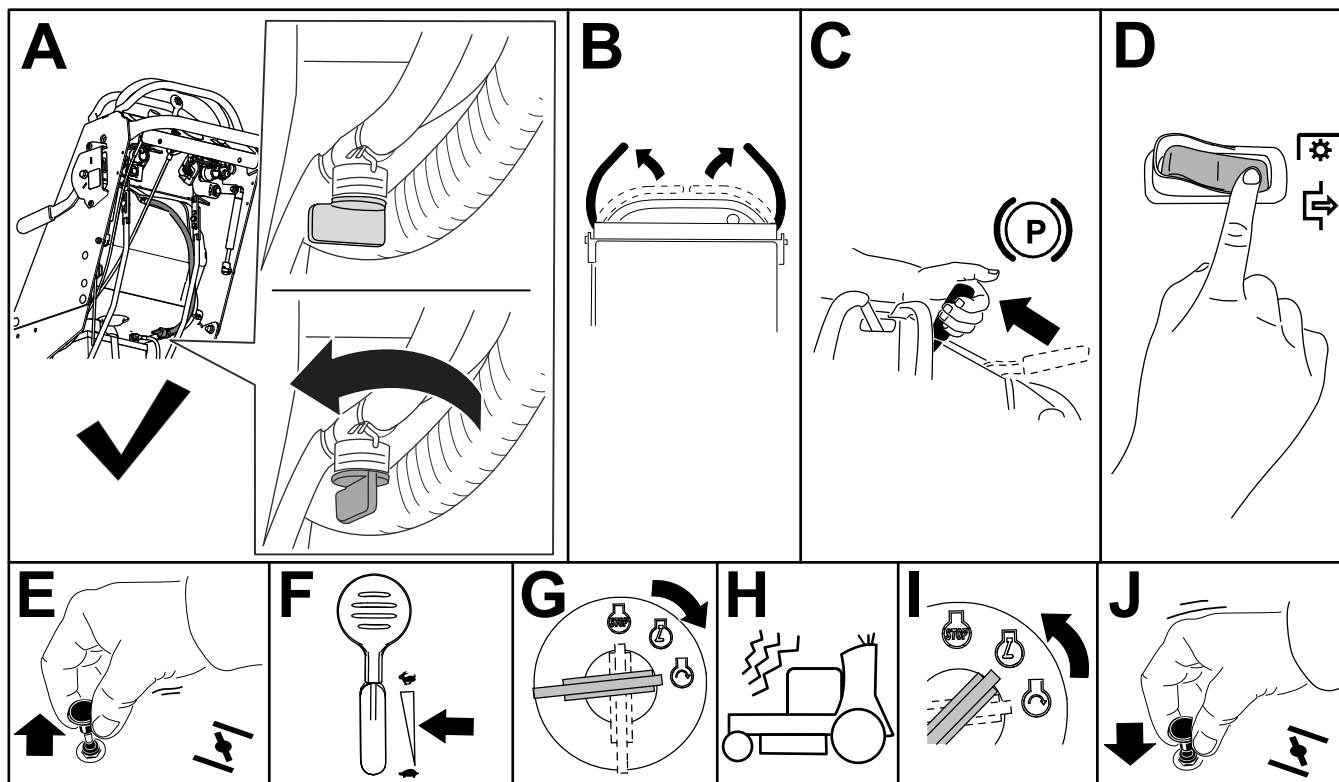


図 9

g292627

エンジンの停止手順

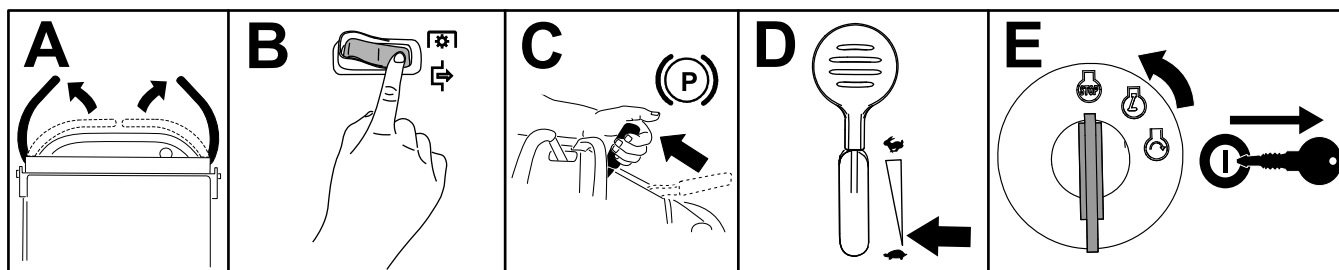
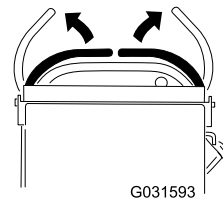


図 10

g29750

刈り込みブレードコントロール スイッチPTOの操作

刈り込みブレードのON/OFFは、コントロールスイッチPTOと走行コントロールレバーを併用して行います。



g031593

図 13

ブレードPTOを回転させる

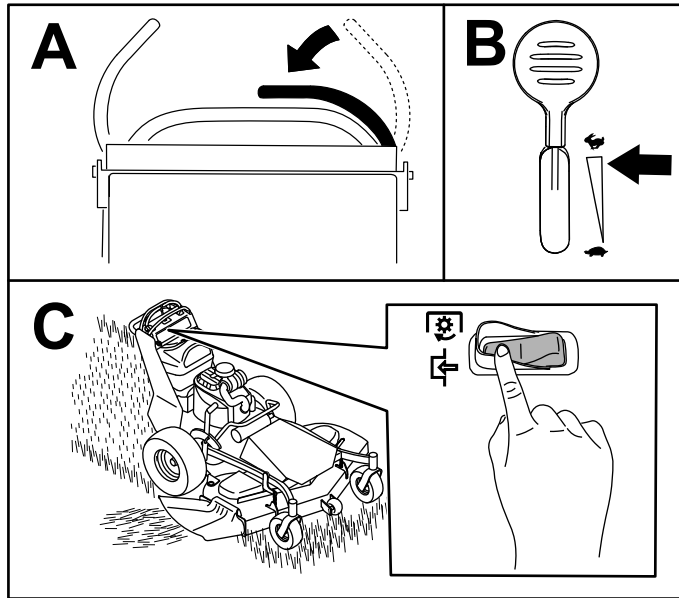


図 11

ブレードPTOを停止させる

図 12 と 図 13 に、ブレードを停止させる 2 通りの方法を示します。

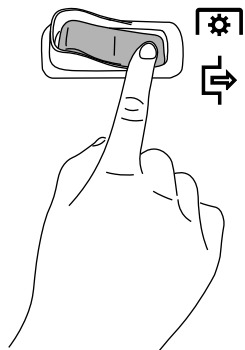


図 12

マシンの運転

エンジンの速度1分間の回転数はスロットルコントロールによって制御されています。スロットルコントロールを高速位置にすると最も良い性能が得られます。

注 駐車ブレーキが掛かった状態のまま走行コントロールレバーを動かしたり、駐車ブレーキを解除したまま5秒間以上停止を続けるとエンジンが停止します。

▲ 注意

手荒な旋回操作をすると、機械をコントロールできなくなって人身事故や物損事故を起こす危険があります。

小さな旋回を行う前には速度を十分に落としてください。

前進走行

1. 駐車ブレーキを掛ける [駐車ブレーキの操作 \(ページ 13\)](#) を参照。
2. 走行コントロールレバーをニュートラル位置に動かす。

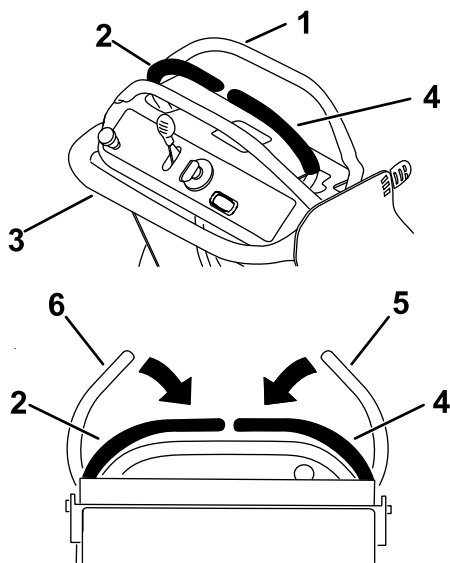


図 14

g299431

- | | |
|-------------------------|-------------------------|
| 1. 前方基準バー | 4. 右側コントロールレバーはニュートラル位置 |
| 2. 左側コントロールレバーはニュートラル位置 | 5. 手を離す時の右側コントロールレバーの位置 |
| 3. 後方基準バー | 6. 手を離す時の左側コントロールレバーの位置 |

3. 両方のレバーをゆっくり前に押す 図 15。

注 前進後退とも、走行コントロールレバーを遠くへ押す引くほど走行速度が上がります。

注 停止するには両方のレバーをニュートラル位置に戻します。

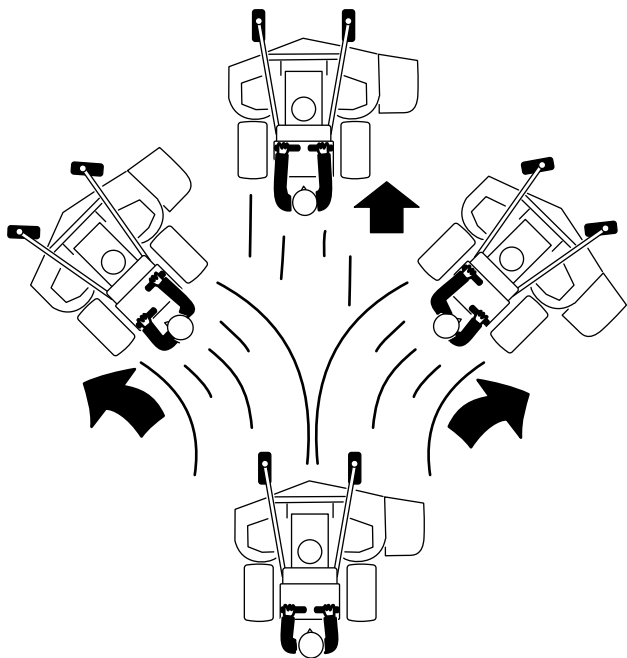


図 15

g303736

後退走行

1. 両方の走行コントロールレバーをニュートラル位置に動かす。
2. 両方のレバーをゆっくり手前に引く 図 16。

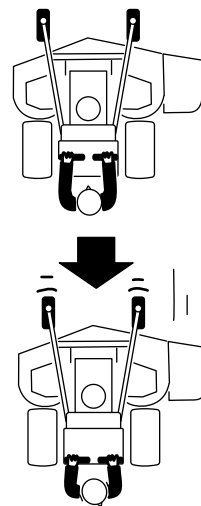


図 16

g303735

調整可能基準バーの使い方

調整可能基準バーの位置を変えることにより、前進最高速度を制限することができます 図 17。

レバーを上位置にセットすると最高速度が遅くなり、下位置にセットすると最高速度が速くなります。

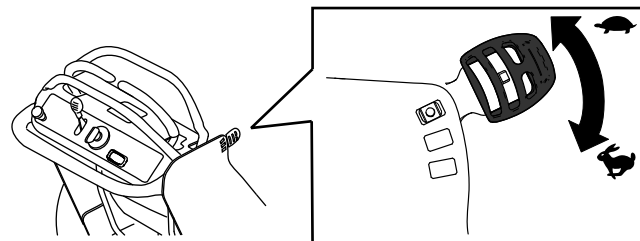


図 17

g299434

側方への排出またはマルチング

このマシンには、刈りかすを横下方向へ向けるデフレクタが取り付けられています。

▲ 危険

デフレクタ、排出カバー、集草アセンブリを取り付けずに刈り込み作業を行うことは、自分自身や周囲の人間を回転刃やそれに飛ばされてくる異物の危険にさらす危険行為である。回転刃に触れたり、回転刃に跳ね飛ばされたものに当たると大けがをしたり最悪の場合には死亡事故となる。

- デフレクタは排出方向を下向きにする重要な部材であるから、絶対に取り外したままで刈り込みを行ってはならない。デフレクタが万一破損しているのを発見した場合には直ちに交換すること。
- 刈り込みデッキの下には絶対に手足を差し入れないこと。
- 排出部の詰まりの解消は、必ずブレードを停止させて行うこと。キースイッチを OFF 位置に回す。キーを抜き取り、点火プラグコードを外す。

刈り高の調整

刈高は、38-114 mm の範囲で、6 mm 刻みで変更することができます。

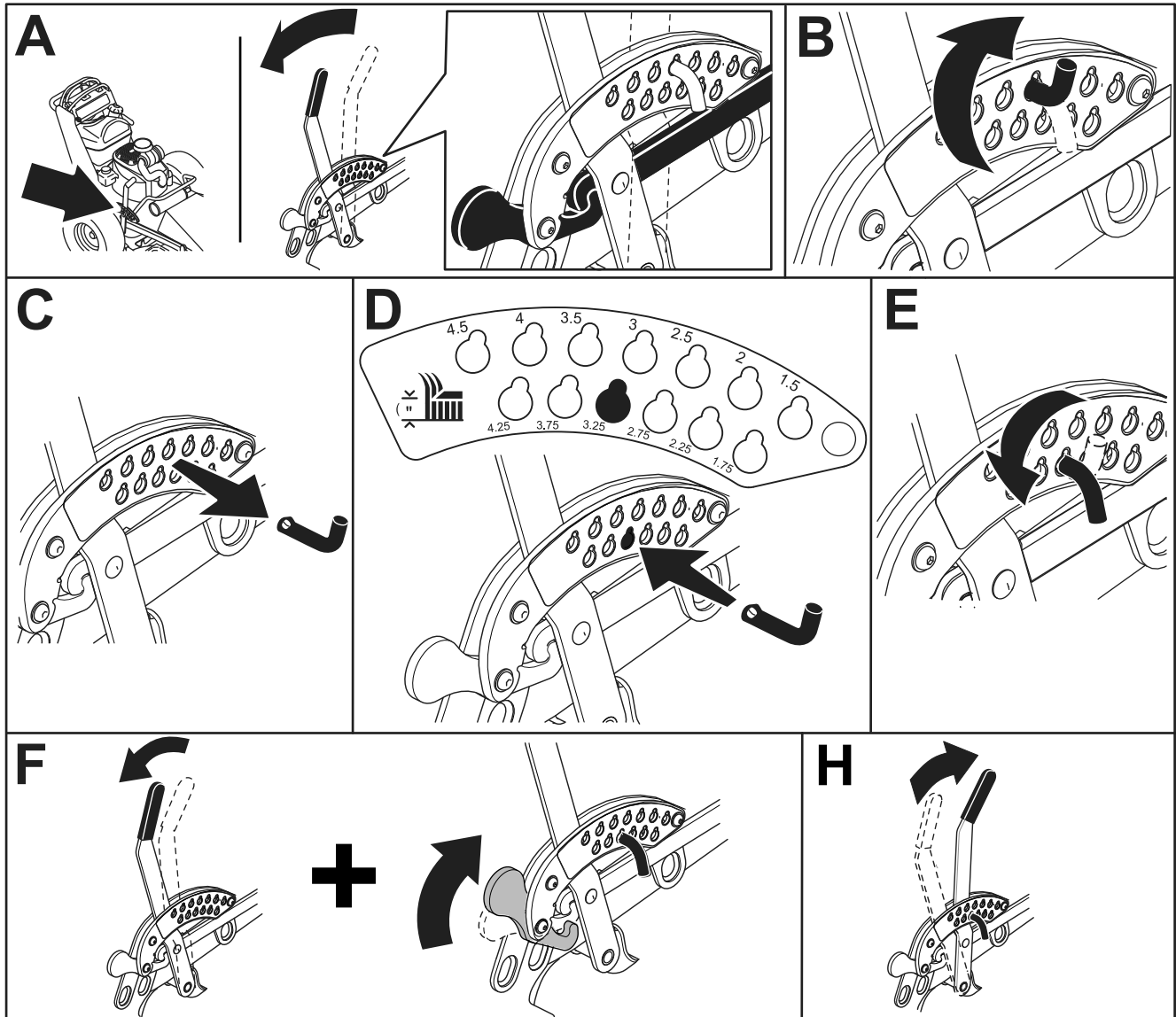
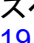


図 18

g903747

芝削り防止ローラを調整する 122 cm (48") デッキ搭載モデルのみ

刈高を変更した場合には、必ず芝削り防止ローラの高さ調整を行ってください。

1. 平らな場所に駐車し、ブレード制御スイッチを解除し、駐車ブレーキを掛ける。
2. エンジンを停止させ、キーを抜き取り、各部分が完全に停止したのを確認してから運転位置を離れる。
3. ボルト・ナットを取り、芝削り防止ローラの位置を決めて、ボルト・ナットを取り付ける。
4. スペーサとブッシュを忘れずに取り付けること  19。

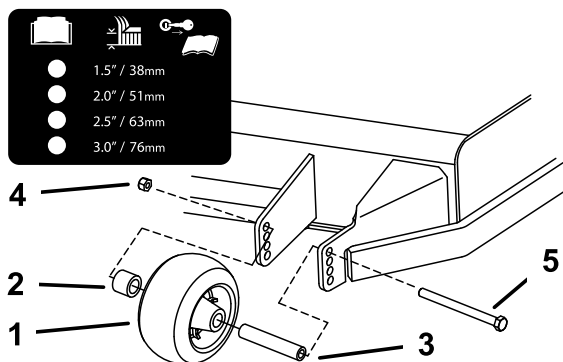


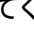
図 19

g301976

- | | |
|-------------|--------|
| 1. ブッシュ | 4. ボルト |
| 2. 芝削り防止ローラ | 5. ナット |
| 3. スペーサ | |

機体の前後に取り付けた固定ロープは、どちらも、機体を外側に引っ張るように配置してください。

燃料バルブの使い方

移送、整備、保管などの場合は、燃料バルブを閉じてください  20。

エンジンを始動する時は燃料バルブを開いてください。

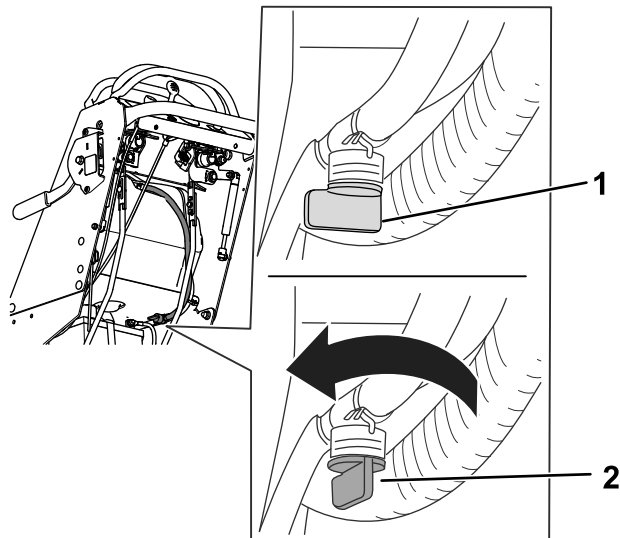


図 20

g299483

- | | |
|-----------|----------|
| 1. OFF 位置 | 2. ON 位置 |
|-----------|----------|

運転終了後に

運転終了後の安全確保

安全に関する一般的な注意


- 各部の調整、整備、洗浄、格納などは、必ずマシンを停止させ、始動キーがついている機種ではキーを抜き取り、各部分が完全に停止して機体が十分に冷えてから整備や清掃や格納を行ってください。
- 火災防止のため、機械に刈りかすなどが溜まらないように注意する。オイルや燃料がこぼれた場合はふき取る。
- ガス湯沸かし器のパイロット火やストーブなど裸火や火花を発生するものがある近くでは、絶対に機械や燃料容器を保管格納しないでください。
- 機械をトレーラやトラックに積み込む際には、機体と同じ幅のある歩み板を使用してください。
- 荷台に載せたら、ストラップ、チェーン、ケーブル、ロープなどで機体を確実に固定してください。

マシンを手で押して移動させる場合

重要 故障時は必ず手で押して移動させてください。牽引はしないでください。車両が破損する恐れがあります。

重要 バイパスバルブを開いたままでエンジンを始動したり車両を運転しようとししないでください。システムを破損させる恐れがあります。

手で押しての移動

1. 平らな場所に駐車し、ブレード制御スイッチを解除し、駐車ブレーキを掛ける。
 2. エンジンを停止させ、キーを抜き取り、各部分が完全に停止したのを確認してから運転位置を離れる。
 3. エンジンの両側にあるバイパスレバーを探し出す。
 4. バイパスレバーをキー穴に沿って手前に引き、更に下に動かしてロックする  21。
- 注** これを各レバーに対して行う。
5. 駐車ブレーキを解除する。

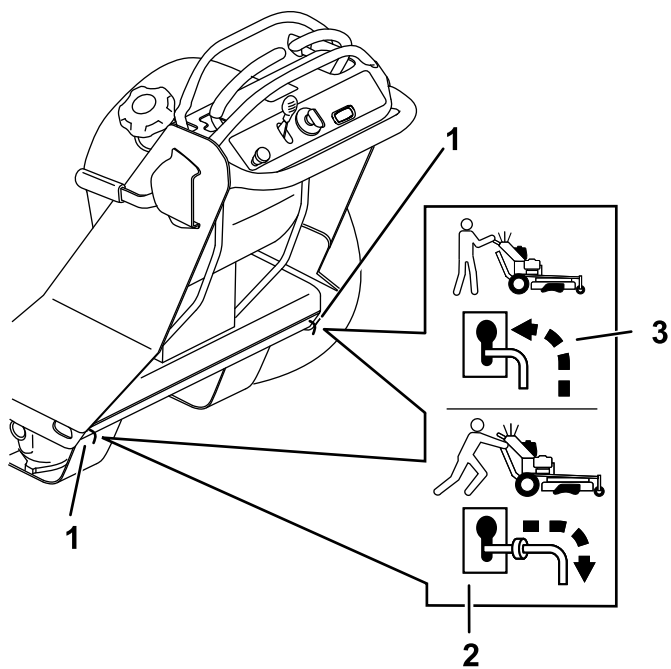


図 21

g303749

1. バイパスレバーの位置
2. 通常使用時のレバー位置
3. 押して移動する時のレバー位置
6. 移動が終了したら駐車ブレーキを掛ける。

運転操作

バイパスレバーをキー穴に沿って前方に押し、更に下に動かして図 21 のようにロックする。

注 これを各レバーに対して行う。

移動走行を行うとき

マシンの移送には十分に強度のあるトレーラやトラックを使用してください。歩み板は幅の広い一枚ものを使用してください。トレーラやトラックは、法令で定められた灯火類やマークが完備しているものを使用してください。安全上の注意事項全部をよく読んでください。オペレータや周囲の人を事故から守る重要な情報が掲載されています。ロープ掛けや積荷固定についてはそれぞれの地域の法令などを順守してください。

▲ 警告

公道上を走行する場合には、適切な方向指示器、反射器、表示、低速車表示などが定められており、これらを遵守しないと危険である。

公道上を走行しないこと。

トレーラの選択

▲ 警告

マシンをトレーラなどに搭載する作業は、機体を転倒させる危険をはらんでおり、万一そのような事故が起こると死亡事故など重大な人身事故となる図 22。

- 必ず、広い歩み板を使うこと左右に分かれた幅の狭い板は使用しないこと。
- 必ず、トラックトレーラの荷台の高さの4倍程度以上の長さの板を使用すること。

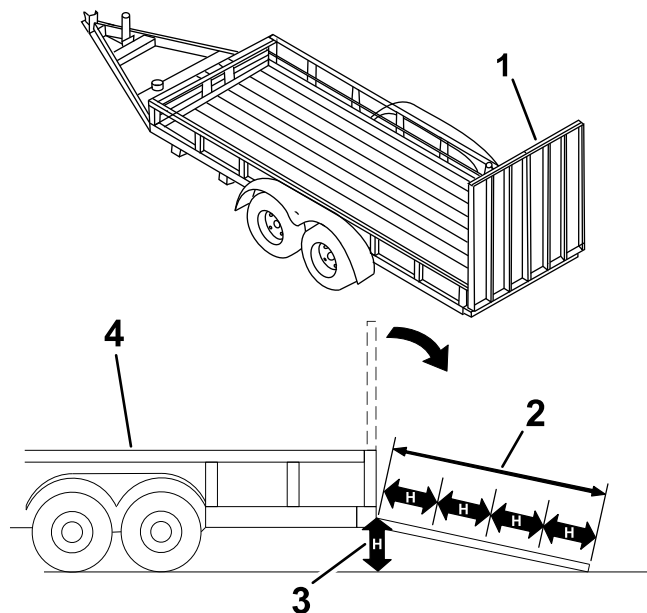


図 22

g229507

1. 幅広のランプ収納状態
2. トラックトレーラの荷台の高さの少なくとも4倍程度の長さの板を使用する
3. H= 地表から荷台床までの高さ
4. トレーラ

トレーラへの積み込み

▲ 警告

マシンをトレーラなどに搭載する作業は、機体を転倒させる危険をはらんでおり、万一そのような事故が起こると死亡事故など重大な人身事故となる。

- 歩み板の上を運転する場合には安全に十分に注意すること。
- 積み込み登りはバックで、降りる時には前進で行ってください。
- 積み下ろし作業中の急加速や急減速などは転倒などの危険を大きくするから避ける。

1. トレーラを使用する場合は、トレーラを牽引車両に接続するとともに、安全チェーンを取り付けること。
2. トレーラにブレーキとライトが付いている場合には、それらも接続します。
3. ランプ板を下ろす 図 22。
4. 登りはバックで 図 23。

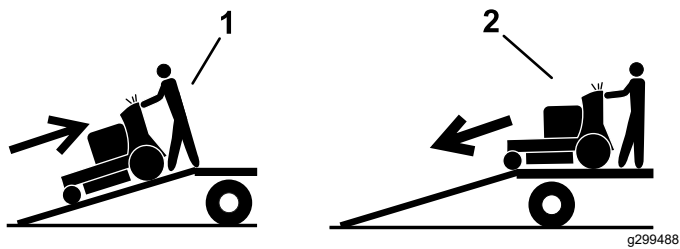


図 23

1. 登りは後退で。
2. 下りは後退で。

5. エンジンを停止し、キーを抜き取り、駐車ブレーキを掛ける。
6. 前キャストホイールおよび後部バンパーを利用して機体をロープやチェーンなどで固定する 図 24。ロープ掛けや積荷固定については各地域の法令などに従ってください。

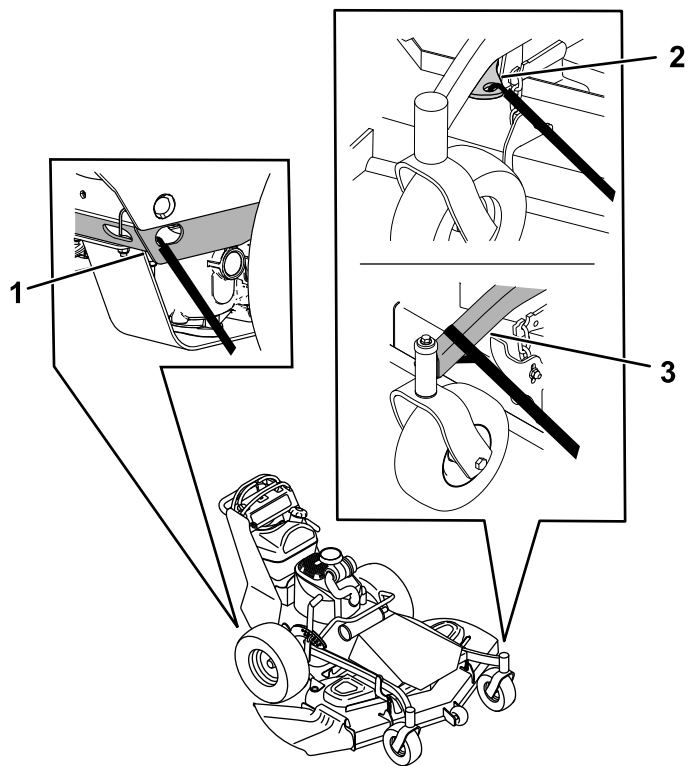


図 24

1. ロープ掛けポイント車両後部
2. 車両前部のロープ掛けポイント122, 137, 152 cm (48, 54, 60") マシン
3. 91 cm (36") マシンでは、前キャストフレームをロープ掛けに使用する。

g328545

保守

注 前後左右は運転位置からみた方向です。

保守作業時の安全確保

- 調整、清掃、整備、車両を離れる前などには以下を行ってください
 - 平らな場所に駐車する。
 - スロットルスイッチを低速アイドル位置にセットする。
 - カuttingユニットを停止させる。
 - トランスミッションがニュートラルになっていることを確認する。
 - 駐車ブレーキを掛ける。
 - エンジンを止め、キーを抜き取ってください。
 - 機械各部が停止するのを待つ。
 - 保守作業は、各部が十分冷えてから行ってください。
- 適切な訓練を受けていない人には機械の整備をさせないでください。
- エンジンを回転させながら調整を行わなければならない時は、手足や頭や衣服をカuttingユニットや可動部に近づけないように十分注意してください。人を近づけないでください。
- すべてのパーツを良好な作動状態に維持しましょう。摩耗、破損したり読めなくなったパーツやステッカーは交換してください。常に機械全体の安全を心掛け、ボルト類が十分に締まっているのを確認してください。
- 集草装置は頻繁に点検し、摩耗や破れを発見した場合には交換してください。
- 火災防止のため、カuttingユニットや駆動部、マフラー、冷却スクリーンの周囲に、草や木の葉、ほこりなどが溜まらないようご注意ください。オイルや燃料がこぼれた場合はふき取る。
- ブレーキは、頻繁に動作点検を行ってください。必要に応じてブレーキの調整と整備を行ってください。
- 機器類を取り外すとき、スプリングなどの力が掛かっている場合があります。取り外しには十分注意してください。
- 機械の性能を完全に引き出し、かつ安全にお使いいただくために、交換部品は純正品をお使いください。他社の部品を御使用になると危険な場合があります。製品保証を受けられなくなる場合がありますのでおやめください。

推奨される定期整備作業

整備間隔	整備手順
使用開始後最初の 8 時間	・ エンジンオイルを交換する。
使用開始後最初の 50 時間	・ 油圧システムのフィルタとオイルを交換する。
使用開始後最初の 100 時間	・ ホイールナットのトルクの点検を行う
使用することまたは毎日	・ 安全インタロックシステムの動作を確認する。 ・ エンジンオイルの量を点検する。 ・ エアインテークスクリーンを清掃する。 ・ エアインテークスクリーンについている刈りかすやごみを除去する。 ・ 駐車ブレーキテストを行ってください。 ・ ブレードを点検する。 ・ デフレクタが破損していないか点検する。 ・ 刈り込みデッキを洗浄する。
25 運転時間ごと	・ キャスターホイールベアリングのグリスアップを行う。 ・ エアクリーナの スポンジエレメントを清掃する。 ・ ベルトに磨耗や割れが発生していないか点検する。
50 運転時間ごと	・ ペーパーエレメントを点検する。 ・ 油圧オイルを点検する。
100 運転時間ごと	・ エンジンオイルを交換する。 ・ 点火プラグを点検清掃し、電極間の調整を行う。 ・ バッテリーの点検 ・ エンジンの冷却フィンとシュラウドの点検清掃を行う。
200 運転時間ごと	・ ペーパーエレメントを交換する。 ・ エンジンオイルフィルタを交換する。

整備間隔	整備手順
300運転時間ごと	・ バルブクリアランスを点検・調整する。代理店に連絡する。
500運転時間ごと	・ キャスタピボットベアリングを調整する。 ・ 初回交換以降のフィルタとオイルの交換:Toro® HYPR-OIL™ 500 オイル（ほこりの多い環境で使用するときには交換間隔を短くする）
800運転時間ごと	・ 燃料フィルタを交換する。
1年ごと	・ 悪条件下で使用している場合には前キャスタのピボットのグリスアップ間隔を短くする。 ・ デッキのイドラアームの摩耗状態を調べる。 ・ ブレードボルトと湾曲ワッシャを点検する。破損している場合は交換する。

重要エンジンの整備に関するの詳細は、付属のエンジンマニュアルを参照してください。

▲ 注意

始動スイッチにキーをつけたままにしておくと、誰でもいつでもエンジンを始動させることができ、危険である。

整備を行う前には、エンジンを止め、キーをスイッチから抜き取ること。

整備前に行う作業

刈り込みデッキのガードを取り外す

91 cm36" デッキ搭載機

1. 平らな場所に駐車し、ブレードPTO制御スイッチを解除し、駐車ブレーキを掛ける。
2. エンジンを停止させ、キーを抜き取り、各部分が完全に停止したのを確認してから運転位置を離れる。
3. デッキカバーを固定しているボルト2本を外してカバーを外す [図 25](#)。

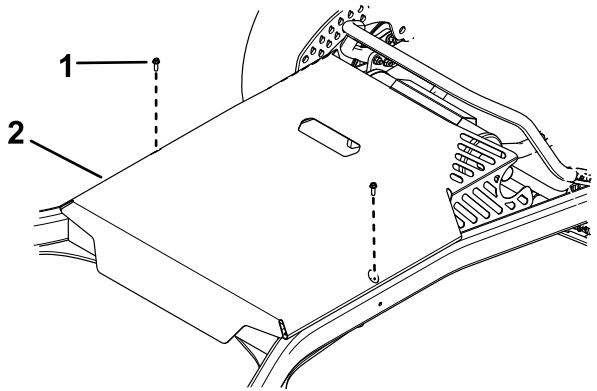


図 25

1. ボルト2本
2. デッキカバー

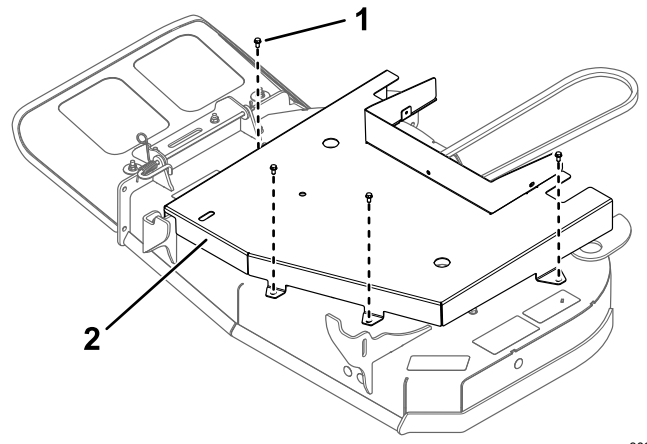


図 26

1. ボルト
2. デッキガード

5. ガードの取り付けは取り外しと逆の手順で行う。

122 cm48" デッキ搭載機

1. 平らな場所に駐車し、ブレードPTO制御スイッチを解除し、駐車ブレーキを掛ける。
2. エンジンを停止させ、キーを抜き取り、各部分が完全に停止したのを確認してから運転位置を離れる。
3. デッキカバーを固定しているボルト2本を外してカバーを外す [図 27](#)。

4. デッキガードを固定しているボルト4本を外してガードを外す [図 26](#)。

潤滑

グリスアップを行う

悪条件下で使用している場合には整備間隔を短くする。

グリスのタイプリチウム系汎用2号またはモリブデン系のグリス

1. 平らな場所に駐車し、ブレードPTO制御スイッチを解除し、駐車ブレーキを掛ける。
2. エンジンを停止させ、キーを抜き取り、各部が完全に停止したのを確認してから運転位置を離れる。
3. グリスフィッティングをウェスできれいに拭く。
注 フィッティング前部にペイントなどが付着している場合は完全に除去する。
4. ベアリングからグリスがはみ出てくるまでグリスを入れる。
5. はみ出したグリスをふき取る。

前キャストのピボットのグリスアップ

整備間隔: 1年ごと

グリスのタイプリチウム系またはモリブデン系グリス

1. ダストキャップを外してキャストのピボットを調整する [キャストピボットベアリングの調整 \(ページ34\)](#)を参照。
注 キャスタのピボットのグリスアップが終わるまで、ダストキャップを外した状態にしておきます。
2. 六角プラグを取り外す。
3. 外した穴にグリスフィッティングを取り付ける。
4. グリスが上側ベアリングからはみ出してくるまでポンプでグリスを注入する。
5. グリスフィッティングを外す。
6. 六角プラグとダストキャップを取り付ける。

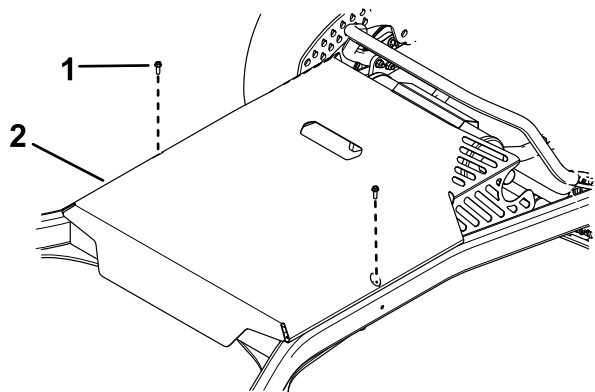


図 27

g304979

1. ボルト2本
2. デッキカバー

4. デッキガードを固定しているボルト4本を外してガードを外す [図 28](#)。

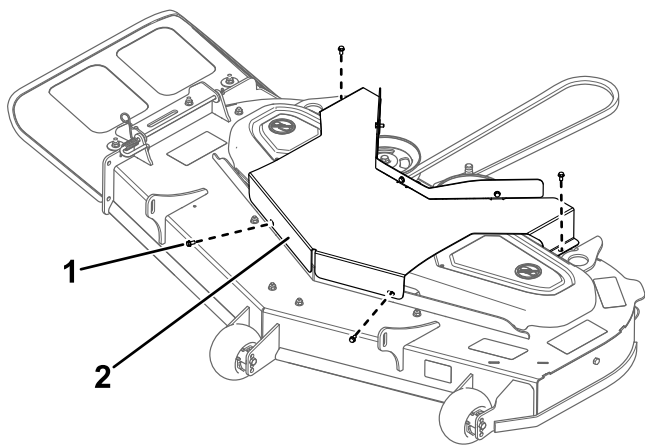


図 28

g302739


1. ボルト4本
2. デッキガード

5. ガードの取り付けは取り外しと逆の手順で行う。

キャストホイールベアリングのグリスアップ

整備間隔: 25運転時間ごと—キャストホイールベアリングのグリスアップを行う。

グリスの種類No. 2 汎用リチウム系グリス

1. 平らな場所に駐車し、ブレード制御スイッチを解除し、駐車ブレーキを掛ける。
2. エンジンを停止させ、キーを抜き取り、各部が完全に停止したのを確認してから運転位置を離れる。
3. グリスフィッティング  をウェスできれいに拭く。

注 フィッティング前部にペイントなどが付着している場合は完全に除去する。

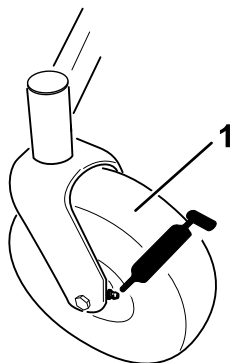



図 29

g301977

1. 前キャストのグリスフィッティング
4. フィッティングにグリスガンを接続する 。
5. ベアリングからグリスがはみ出てくるまでグリスを入れる。
6. はみ出したグリスをふき取る。

エンジンの整備

エンジンの安全事項

- エンジンのガバナの設定を変えたり、エンジンの回転数を上げすぎたりしないでください。
- 燃料を口で吸い出さないでください。ポンプで抜きとるかタンクが空になるまで運転してください。燃料タンクからの燃料の抜き取り作業は屋外で行う。

エアクリーナの整備

整備間隔: 25運転時間ごと—エアクリーナのスポンジエレメントを清掃する。

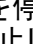
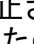
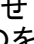
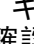
50運転時間ごと—ペーパーエレメントを点検する。

200運転時間ごと—ペーパーエレメントを交換する。

注 ほこりのひどい場所で使用する場合は、より頻繁に数時間ごとにエアクリーナの整備を行ってください。

重要 スポンジエレメントやペーパーエレメントにはオイルを塗らないでください。

スポンジエレメントとペーパーエレメントの取り外し

1. 平らな場所に駐車し、PTOを解除し、駐車ブレーキを掛ける。
2. エンジンを停止させ、キーを抜き取り、各部が完全に停止したのを確認してから運転位置を離れる。
3. エンジン内部に汚れが落ちないように、まず、エアクリーナカバーの周囲をきれいに清掃する 。
4. エアクリーナのカバーを固定しているノブを外し、カバーを取り出す()。
5. ホースクランプをゆるめて、エアクリーナアセンブリを取り出す()。
6. ペーパーエレメントからスポンジエレメントを注意深く外す 。

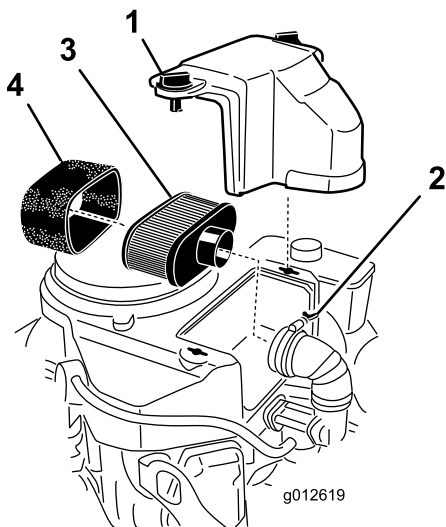


図 30

- | | |
|------------|--------------|
| 1. カバー | 3. ペーパーエレメント |
| 2. ホースクランプ | 4. スポンジ |

エアクリーナの.spongeエレメントを清掃する

1. スポンジを温水と液体洗剤で洗浄する。汚れが落ちたら十分にすすぐ。
2. きれいなウェスの間にエレメントをはさんで押し、脱水する。

重要 磨耗や破れが見られる場合は新しいものに交換する。

エアクリーナのペーパーエレメントの整備

重要 ペーパーエレメントは洗わず、交換してください
図 30。

1. 破れや油汚れ、ゴムシールの傷がないか点検してください。
2. 破損している場合は新しいものに交換する。

スポンジエレメントとペーパーエレメントの取り付け

重要 エンジンを保護するため、エンジンは必ずスポンジエレメントとペーパーエレメントの両方を取り付けて使ってください。

1. ペーパーエレメントに、注意深くスポンジエレメントを取り付ける 図 30。
2. エアクリーナアセンブリをベースに取り付けて蝶ナット2個で固定する 図 30。
3. エアクリーナのカバーを取り付け、ノブを締め付けて固定する 図 30。

エンジンオイルについて

エンジンオイルの仕様

オイルのタイプ 洗浄性オイルAPI 規格 SF, SG, SH, SJ または SL

エンジンオイルの容量 1.5 リットルフィルタを含まない。フィルタ交換時は 1.7 リットル

粘度下の表を参照。

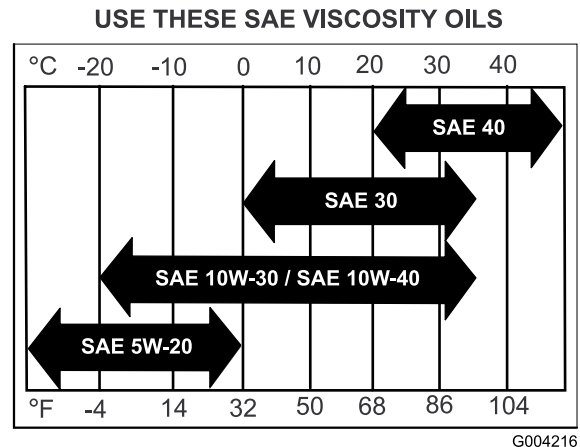


図 31

エンジンオイルの量を点検する

整備間隔: 使用することまたは毎日

注 オイルはエンジンが冷えている状態で点検する。

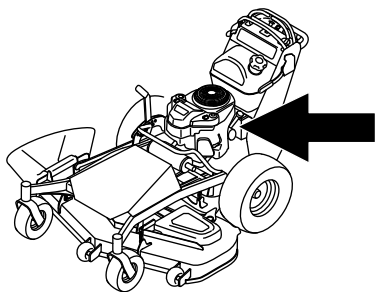
警告

高温部に触れると火傷を負う危険がある。

手足や顔や衣服をマフラなどの高温部に近づけないよう十分注意すること。

重要 エンジンオイルを入れすぎないでください。エンジンを損傷する可能性があります。エンジンオイルの量が最小量以下でエンジンを運転すると、エンジンを損傷する可能性があります。

1. 平らな場所に駐車し、PTOを解除し、駐車ブレーキを掛ける。
2. エンジンを停止させ、キーを抜き取り、各部が完全に停止したのを確認してから運転位置を離れる。
3. 図 32に示すように、エンジンオイル量を点検する。



g299569

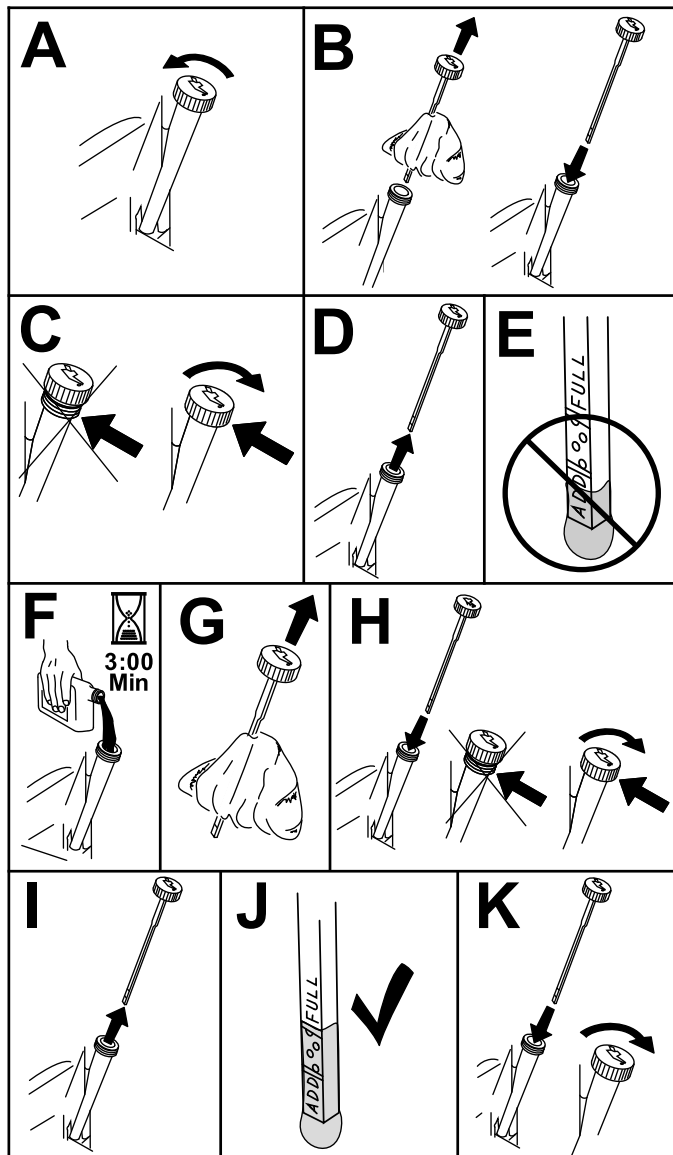


図 32

g311705

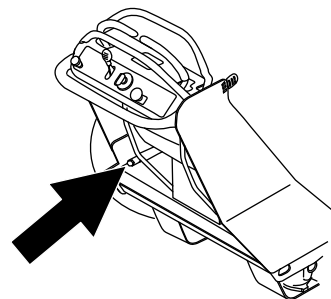
エンジンオイルの交換

整備間隔: 使用開始後最初の 8 時間

100 運転時間ごと

注 廃油はリサイクルセンターに持ち込むなどしてください。

1. オイルが完全に抜けるように、オイル排出側がやや低くなるようにマシンを駐車する。
2. PTO を解除し、駐車ブレーキを掛ける。
3. エンジンを停止させ、キーを抜き取り、各部が完全に停止したのを確認してから運転位置を離れる。
4. 図 33 のようにしてエンジンオイルを交換する。



g299570

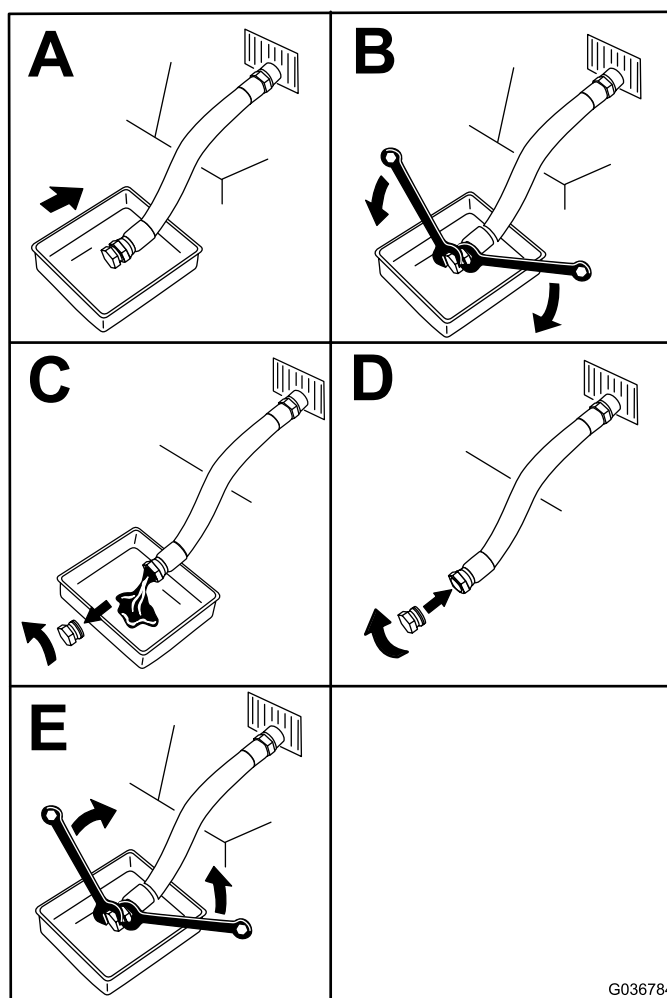


図 33

G036784

g036784

5. 所定量の 80% 程度のオイルを、オイル補給口からエンジンに入れ、その後に残りを継ぎ足してディストリビュータの Full マークまでオイルを入れる 図 34。

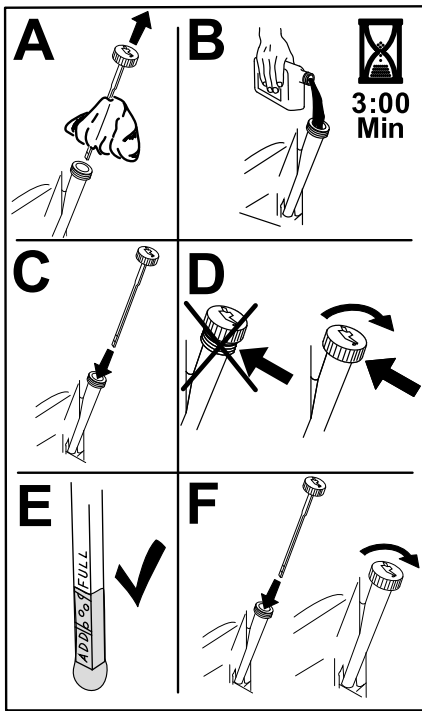
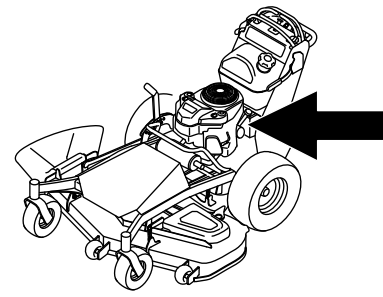


図 34

g235264



g299569

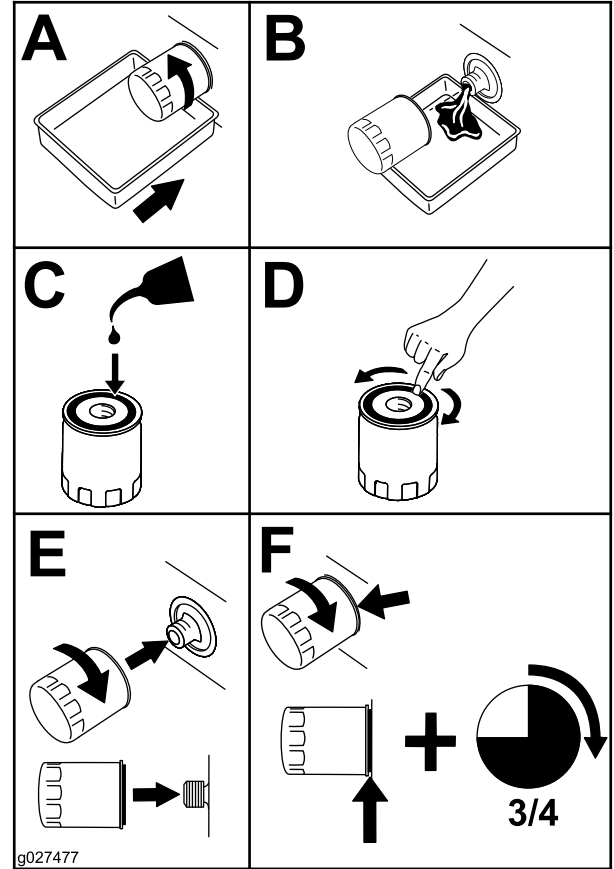
6. エンジンを始動して平らな場所へ移動する。
7. エンジンオイルの量をもう一度点検する。

エンジンオイルフィルタの交換

整備間隔: 200運転時間ごと

注 ほこりのひどい場所で使用する場合は、エンジンオイルもフィルタもより頻繁な交換が必要。

1. エンジンからオイルを抜く [エンジンオイルの交換 \(ページ 27\)](#)を参照。
2. エンジンオイルフィルタを交換する [図 35](#)。



g027477

g027477

図 35

注 フィルタのガスケットがエンジンに当たるまで締め付け、そこからさらに $\frac{3}{4}$ 回転締め付ける。

3. 適切な種類の新しいオイルを入れる [エンジンオイルの仕様 \(ページ 26\)](#)を参照。

点火プラグの整備

整備間隔: 100運転時間ごと

取り付ける時には電極間のエアギャップを正しく調整しておいてください。

取り付け、取り外しには必ず専用のレンチを使い、エアギャップの点検調整にはすきまゲージやギャップ調整工具などを使ってください。必要に応じて新しい点火プラグと交換してください。

タイプ NGK® BPR4ESまたは同等品

点火プラグの取り外し

1. 平らな場所に駐車し、PTOを解除し、駐車ブレーキを掛ける。
2. エンジンを停止させ、キーを抜き取り、各部が完全に停止したのを確認してから運転位置を離れる。
3. 図 36のように点火プラグを取り外す。

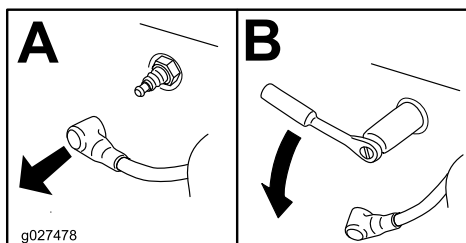
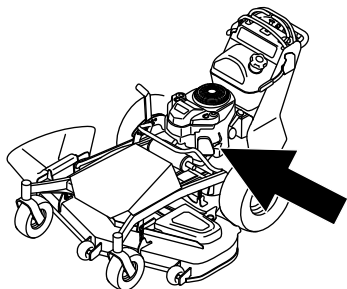


図 36

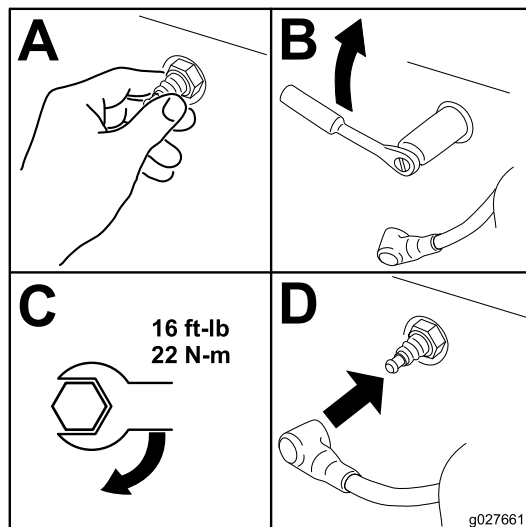


図 38

g299598

g027661

点火プラグの点検

重要 点火プラグは清掃しないでください。黒い汚れ、電極の磨耗、油膜、亀裂などがあれば新しいものと交換してください。

絶縁体部がうす茶色や灰色なら適正です。碍子が黒くなっているのは不完全燃焼ですエアクリーナの汚れが原因であることが多い。

すきまを 0.75 mm に調整する。

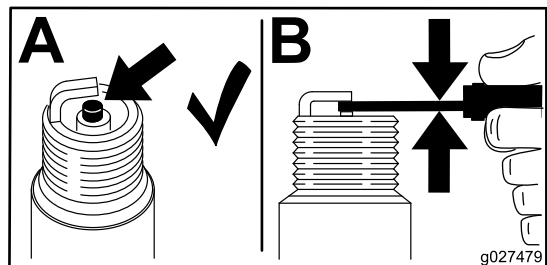


図 37

g027479

燃料系統の整備

▲ 危険

燃料は非常に引火爆発しやすい物質である。発火したり爆発したりすると、やけどや火災などを引き起こす。

燃料に関する注意事項の説明は [燃料についての安全事項 \(ページ 10\)](#) を参照してください。

燃料タンクの内部清掃

注 燃料タンクから燃料を抜き取る場合にはサイホン式のポンプを使用してください。サイホン式ポンプは金物店などで購入することができます。

▲ 危険

燃料は非常に引火爆発しやすい物質である。発火したり爆発したりすると、やけどや火災などを引き起こす。

- 燃料系統に関わる作業は、エンジンが冷えている状態で行うこと。この作業は必ず屋外の広い場所で行う。こぼれた燃料はふき取る。
- 燃料取り扱い中は禁煙を厳守し、火花や炎を絶対に近づけない。

1. 平らな場所に駐車し、PTOを解除し、駐車ブレーキを掛ける。
2. エンジンを停止させ、キーを抜き取り、各部が完全に停止したのを確認してから運転位置を離れる。
3. 燃料タンク内部に異物が入るのを防止するために、燃料キャップの周囲をきれいに拭く [図 39](#)。
4. 燃料キャップを外す。
5. 燃料タンクにサイホン式のポンプを差し入れる。
6. サイホンポンプを使って燃料タンクから燃料を抜き出す [図 39](#)。
7. こぼれた燃料はふき取る。

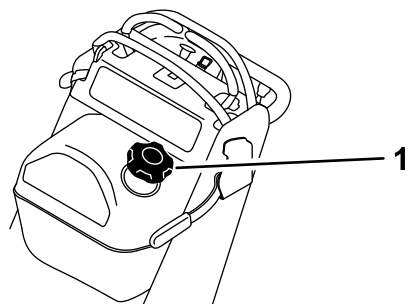


図 39

g300374

1. 燃料キャップ

燃料フィルタの清掃

整備間隔: 800運転時間ごと/1年ごと いずれか早く到達した方

汚れているフィルタを再取り付けしないでください。

注 こぼれた燃料はふき取ってください。

1. 平らな場所に駐車し、PTOを解除し、駐車ブレーキを掛ける。
2. エンジンを停止させ、キーを抜き取り、各部が完全に停止したのを確認してから運転位置を離れる。
3. 燃料バルブを閉じる [燃料バルブの使い方 \(ページ 19\)](#) を参照。
4. [図 40](#) に示すように、燃料フィルタを交換する。

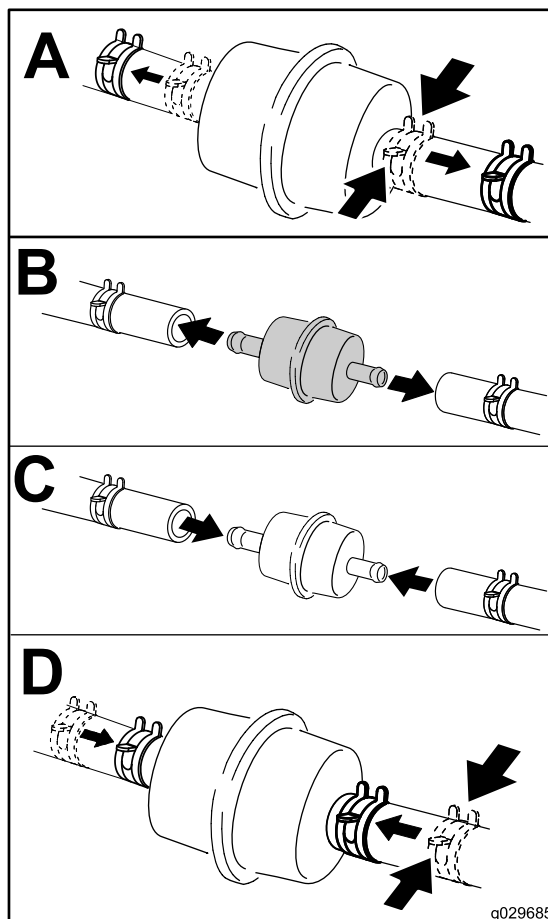


図 40

g029685

電気系統の整備

電気系統に関する安全確保

- マシンの修理などを行う前には、バッテリーの接続を外してください。バッテリーの接続を外すときにはマイナスケーブルを先に外し、次にプラスケーブルを外してください。接続するときにはプラス端子に先に接続し、次にマイナス端子に接続してください。
- バッテリーの充電は、火花や火気のない換気の良い場所で行ってください。バッテリーと充電器の接続や切り離しを行うときは、充電器をコンセントから抜いておいてください。衣服は身体を保護できるもの、工具は絶縁されたものを使用してください。

バッテリーの整備

整備間隔: 100運転時間ごと

バッテリーは汚れのない状態で満充電に維持してください。ペーパータオルでバッテリーケースの汚れを除去してください。端子部に腐食が発生した場合には、重曹水水4重曹1で清掃します。腐食防止のために、端子部にはグリスを薄く塗ってください。

電圧 12 V

バッテリーの取り外し

- 平らな場所に駐車し、PTOを解除し、駐車ブレーキを掛ける。
- エンジンを停止させ、キーを抜き取り、各部が完全に停止したのを確認してから運転位置を離れる。
- バッテリー端子から、マイナス黒アース側ケーブルを外す [図 41](#)。

注 金具類はすべて保管してください。

警告

バッテリーの端子に金属製品や車体の金属部分が触れるとショートを起こして火花が発生する。火花で水素ガスが爆発を起こし人身事故に至る恐れがある。

- バッテリーの取り外しや取り付けを行うときには、端子と金属を接触させないように注意する。
- バッテリーの端子は車体の金属部分と接触させてはならない。

警告

バッテリーケーブルの取り外し手順を間違えるとケーブルがショートを起こして火花が発生する。火花で水素ガスが爆発を起こし人身事故に至る恐れがある。

- ケーブルを取り外す時は、必ずマイナス黒ケーブルから取り外し、次にプラス赤ケーブルを外す。
- ケーブルを取り付ける時は、必ずプラス赤ケーブルから取り付け、それからマイナス黒ケーブルを取り付ける。

- プラス赤ケーブルのゴムカバーを外す。
- バッテリー端子から、プラス赤ケーブルを外す [図 41](#)。

注 金具類はすべて保管してください。

- バッテリー押さえ [図 41](#)を外して、トレイからバッテリーを取り出す。

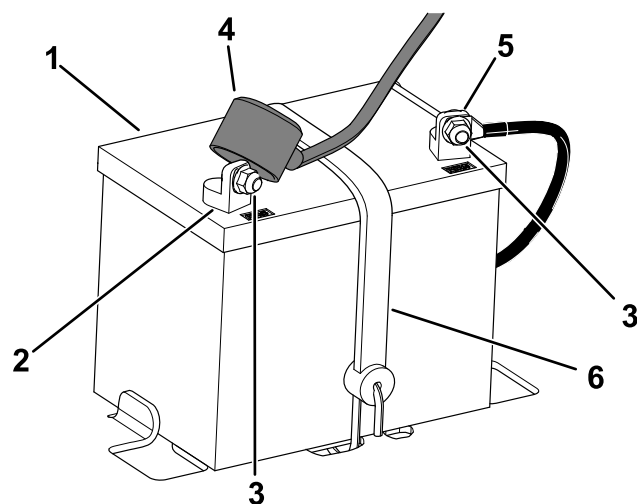


図 41

g299658

- | | |
|-----------------|-------------|
| 1. バッテリー | 4. 端子保護ブーツ |
| 2. バッテリーのプラス端子 | 5. マイナス-端子 |
| 3. ボルト、ワッシャ、ナット | 6. バッテリー押さえ |

バッテリーを充電する

▲ 警告

充電中は爆発性のガスが発生する。

バッテリーの近くでは禁煙を厳守し、バッテリーに火気を近づけないこと。

重要 バッテリーは常時フル充電状態に維持してくださいこのとき電解液の比重は1.260 になります。これは、気温が氷点下になる時には特に重要です。

1. 機体からバッテリーを外す **バッテリーの取り外し (ページ 31)**を参照。
2. 充電器に接続し、充電電流を 3-4 A にセットする。3-4 A で4-8時間充電する。

注 過充電にならないように注意してください。

3. 充電が終了したら、コンセントからチャージャのプラグを抜き取り、充電器のリード線をバッテリー端子から外す **図 42**。
4. バッテリーを取り付ける **バッテリーを取り付ける (ページ 32)**を参照。

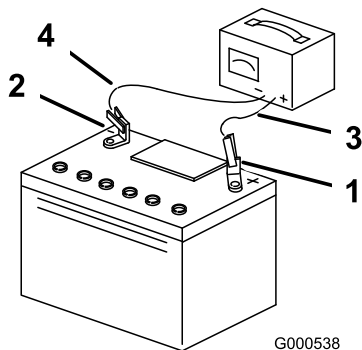


図 42

1. バッテリーのプラス端子
2. バッテリーのマイナス端子
3. 充電器の赤色 (+) コード
4. 充電器の黒色-コード

ヒューズの整備

機械の電気回路を保護するためにヒューズを使用しています。ヒューズに関する整備は何も必要ありません。但し、万一ヒューズが飛んだ場合には、配線がショートしていないか点検してください。

1. 平らな場所に駐車し、PTOを解除し、駐車ブレーキを掛ける。
2. エンジンを停止させ、キーを抜き取り、各部が完全に停止したのを確認してから運転位置を離れる。
3. ヒューズは引き抜けば外れます。

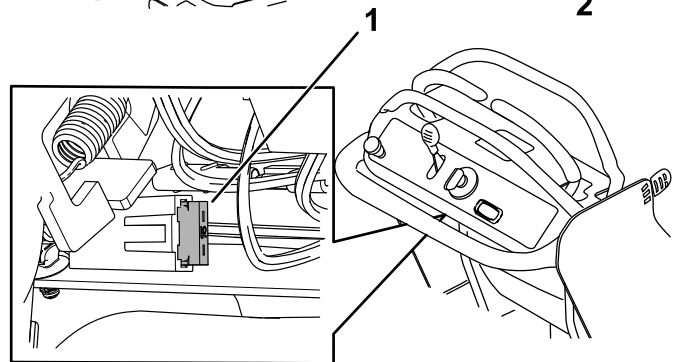
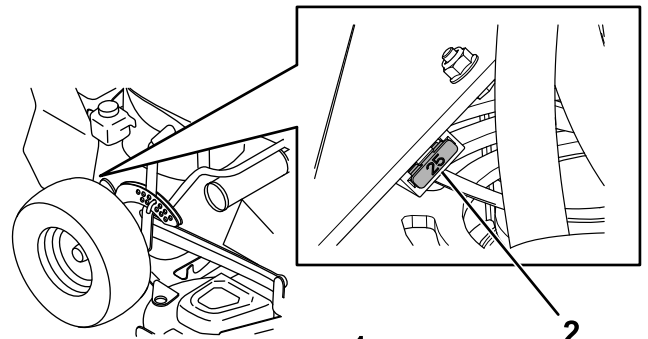


図 43

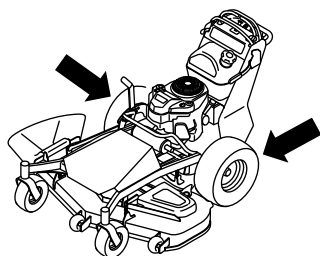
1. メインヒューズ 15 A
2. チャージ回路用 ヒューズ 25 A

バッテリーを取り付ける

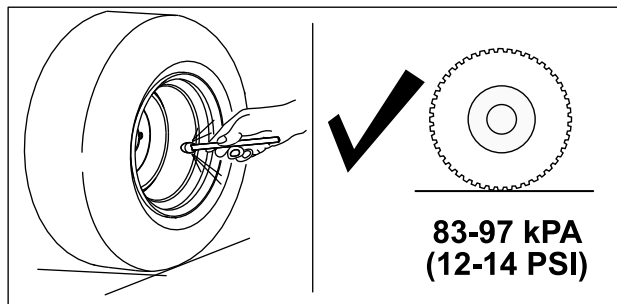
1. バッテリーをトレイに載せる **図 41**。
2. 先ほど取り外したねじ類を再使用して、プラスケーブル赤いケーブルをバッテリーのプラス端子に取り付ける。
3. 先ほど取り外したねじ類を再使用して、マイナスケーブルをバッテリーのマイナス-端子に取り付ける。
4. プラス+端子に赤いゴムカバーを取り付ける。
5. バッテリー押さえを使ってバッテリーを固定する **図 41**。

走行系統の整備

タイヤ空気圧を点検する



g300244



g300243

図 44

ホイールナットのトルクの点検を行う

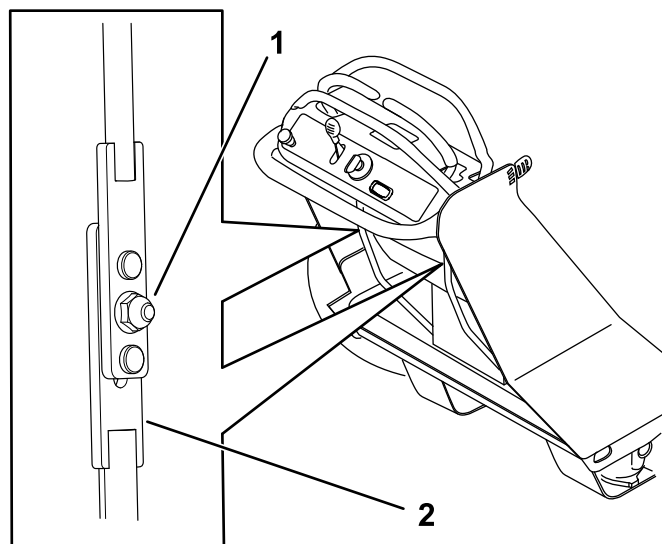
整備間隔: 使用開始後最初の 100 時間—ホイールナットのトルクの点検を行う

ホイールナットを 115-142 N·m 11.8-14.5 kg·m = 85-105 ft·lb にトルク締めする。

ニュートラル調整

走行コントロールレバーがニュートラルの時にクリーピングする場合には、ニュートラル調整を行ってください。

1. 平らな場所に駐車し、PTOを解除し、駐車ブレーキを掛ける。
2. エンジンを停止させ、キーを抜き取り、各部分が完全に停止したのを確認してから運転位置を離れる。
3. マシン後部にジャッキをセットし、駆動輪が完全に中に浮く状態にしてスタンドで支える。
4. コントロールロッドアセンブリのナットをゆるめる [図 45](#)。



g300245

図 45

1. ナット
2. 下側コントロールロッド

5. エンジンを始動し、スロットルコントロールを高速にセットする。
6. 下側コントロールロッドを上下させてニュートラル位置を探す [図 45](#)。
7. ナットを締めつける [図 45](#)。

重要 ロッドが動かないことを確認する動く場合には調整をやり直す必要がある。

8. もう一方のレバーにも同じ作業をする。

注 ニュートラル調整後、トラッキングの調整が必要になることが考えられます [トラッキングの調整 \(ページ 33\)](#) を参照。

トラッキングの調整

左右の走行コントロールレバーを前方に目いっぱい押した時にマシンが直進しない場合には、以下の手順でトラッキングを調整してください。

1. 平らな場所に駐車し、PTOを解除し、駐車ブレーキを掛ける。
2. エンジンを停止させ、キーを抜き取り、各部分が完全に停止したのを確認してから運転位置を離れる。
3. [図 45](#) の調整ねじを使って、レバーの速度を増減する。

注 ねじを左に回すと走行速度が速くなり、右へ回すと遅くなります。

マシンが左にずれる場合には右レバーの速度を下げるか左レバーの速度を上げる。

マシンが右にずれる場合には左レバーの速度を下げるか右レバーの速度を上げる。

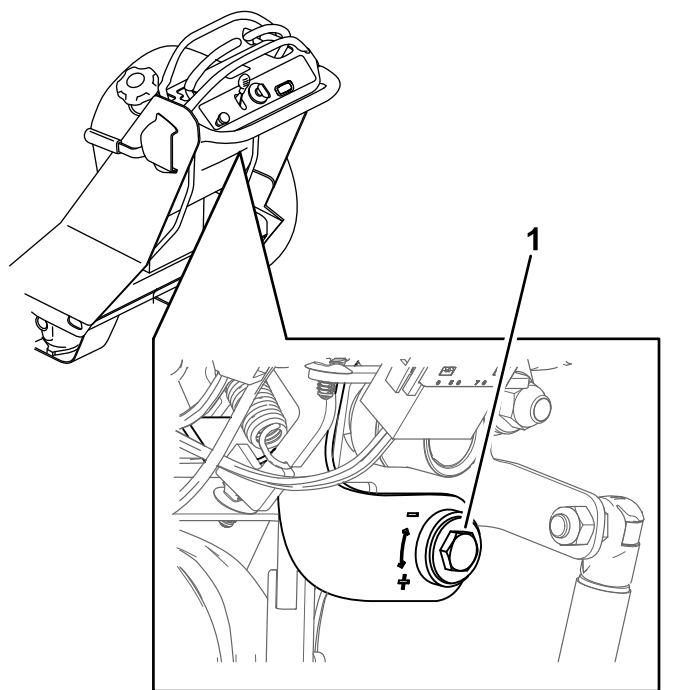


図 46

1. 調整ねじ

4. エンジンを始動し、平坦な場所を全速で前進走行させてマシンが直進するかどうかを確認する。必要に応じてこの調整操作を繰り返す。

キャストピボットベアリングの調整

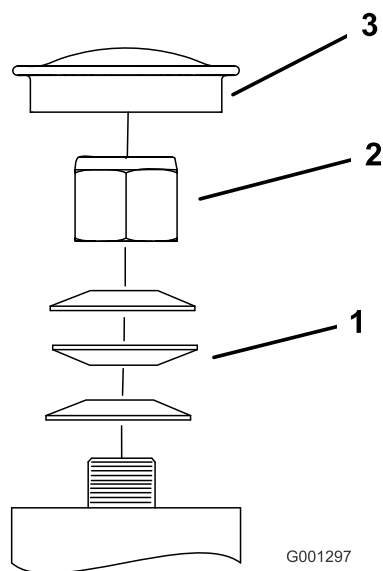
整備間隔: 500運転時間ごと/1年ごと いずれか早く到達した方

注 91 cm (36") マシンでは、キャストホイールの上部ボルトを締め付けます。122 cm (48") マシンでは、以下の作業を行ってください。

1. 平らな場所に駐車し、ブレード制御スイッチを解除し、駐車ブレーキを掛ける。
2. エンジンを停止させ、キーを抜き取り、各部が完全に停止したのを確認してから運転位置を離れる。
3. キャスタからダストキャップを外してロックナットを締め付ける 図 47。
4. スプリングワッシャが平たくつぶれるまでロックナットを締め付け、その位置から 1/4 回転もどすと、ベアリングに対して適切な予負荷がかかる 図 47。

重要 スプリングワッシャが 図 47 のように正しく入っていることを確認してください。

5. ダストキャップを取り付ける 図 47。



G001297

図 47

1. スプリングワッシャ
2. ロックナット
3. ダストキャップ

g001297

キャストホイールとベアリングの整備

キャストホイールは、ローラベアリングで支持しており、このベアリングはスパンナブッシュで支持しています。ベアリングを適切に維持すれば摩耗はごくわずかで済みますが、適切な潤滑を怠ると急激に摩耗が進みます。キャストが揺れる場合はベアリングの摩耗を疑ってください。

1. キャスタホイールをキャストフォークに固定しているロックナットとホイールボルトを外す 図 48。

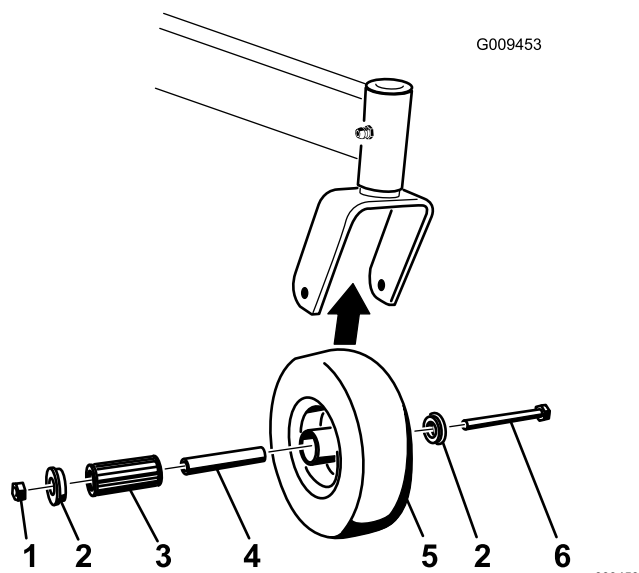


図 48

g009453

- | | |
|-------------|-------------|
| 1. ロックナット | 4. ローラベアリング |
| 2. ブッシュ | 5. キャスタホイール |
| 3. スパンナブッシュ | 6. ホイールボルト |

2. ブッシュを1つ外し、次にスパンナブッシュとローラベアリングをホイールハブから抜き出す 図 48。
 3. ホイールハブからもう1つのブッシュを取り出し、ハブについているグリスや汚れを落とす 図 48。
 4. ローラベアリング、ブッシュ、スパンナブッシュ、ホイールハブの内側の摩耗状態を調べる。
- 注** 破損・摩耗しているパーツは交換する 図 48。
5. ホイールハブにブッシュ1つを入れる 図 48。
 6. ローラベアリングとスパンナブッシュにグリスを塗ってホイールハブに取り付ける 図 48。
 7. ホイールハブに残りのブッシュ1つを入れる 図 48。
 8. キャスタホイールをキャスタフォークに取り付け、ホイールボルトとロックナットで固定する 図 48。
 9. スパンナブッシュがキャスタフォークの一番奥に当たるまでロックナットを締め付ける 図 48。
 10. キャスタホイールのフィッティングにグリスを注入する。

冷却システムの整備

エアインテークスクリーンの清掃

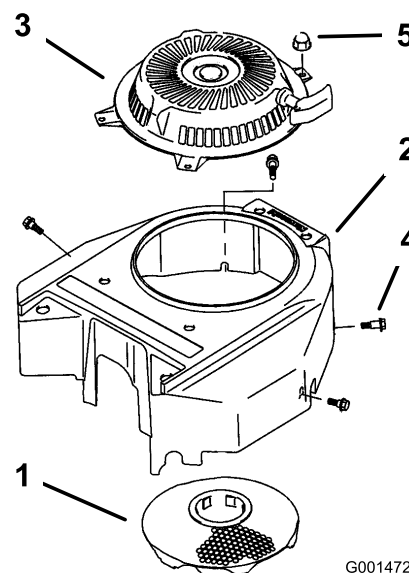
エンジンのシリンダとシリンダヘッドについている冷却フィン、フライホイールの端にあるエアインテークスクリーン、キャブレター・ガバナのレバーとリンクについている刈りかすや異物を除去する。これにより、十分な冷却効果と適正なエンジン回転数が確保でき、エンジンのオーバーヒートや損傷の発生を抑えることができます。

冷却システムの清掃

整備間隔: 使用することまたは毎日

100運転時間ごと/1年ごと いずれか早く到達した方

1. 平らな場所に駐車し、PTOを解除し、駐車ブレーキを掛ける。
2. エンジンを停止させ、キーを抜き取り、各部が完全に停止したのを確認してから運転位置を離れる。
3. エアインテークスクリーン、リコイルスタータ、ファンハウジングを外す 図 49。
4. エンジン各部についている汚れを除去する。
5. エアインテークスクリーン、リコイルスタータ、ファンハウジングを取り付ける 図 49。



G001472

図 49

g001472

- | | |
|-----------------|--------|
| 1. エアインテークスクリーン | 4. ボルト |
| 2. ファンハウジング | 5. ナット |
| 3. リコイルスタータ | |

ブレーキの整備

駐車ブレーキの確認

整備間隔: 使用することまたは毎日

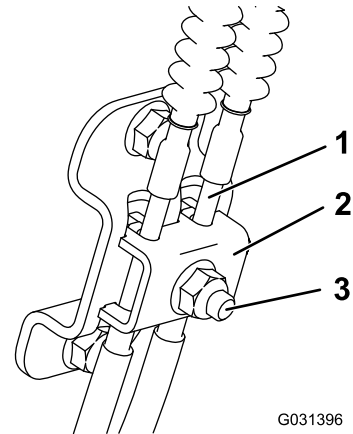
毎日、運転前に平らな場所と法面の両方で駐車ブレーキの動作を点検してください。

停止中や、誰も乗車していない時は、必ず駐車ブレーキを掛けてください。駐車ブレーキの効きが悪くなった場合には調整してください。

1. PTO を解除し、駐車ブレーキを掛ける。
2. エンジンを停止させ、キーを抜き取り、各部が完全に停止したのを確認してから運転位置を離れる。
3. 駐車ブレーキを解除する。
4. ブレーキレバーを引き、マシンが確実に制動されていることを確認する。
5. 必要に応じてブレーキの調整を行う。

駐車ブレーキの調整

1. 本機を平らな場所に駐車し、PTOを解除する。
2. エンジンを停止させ、キーを抜き取り、各部が完全に停止したのを確認してから運転位置を離れる。
3. 駐車ブレーキを解除する。
4. マシン左側にあるケーブルクランプのボルトをゆるめる [図 50](#)。



g031396

図 50

1. ケーブル
2. ケーブルクランプ
3. ボルトとナット

5. ケーブルがピンと張るまで引き下ろす。
6. ナットを締めつける。
7. 駐車ブレーキの機能点検を行う [駐車ブレーキの確認 \(ページ 36\)](#)を参照。

ベルトの整備

外してスプリングのテンションをなくし、プーリからベルトを取り外す 図 52 または 図 53。

ベルトの点検

整備間隔: 25 運転時間ごと一ベルトに磨耗や割れが発生していないか点検する。

磨耗や破損が見られる場合は新しいベルトに交換する。磨耗の兆候としてベルトが回転するときいきみ音がある、刈り込み中にベルトが滑ってブレードが回らない、ベルトの縁がほつれている、焼けた跡がある、割れているなどがあります。

刈り込みデッキベルトの交換

▲ 警告

スプリングには張力が掛かっており怪我をする危険がある。

ベルトの取り外しは十分に注意深く行うこと。

1. 平らな場所に駐車し、PTOを解除し、駐車ブレーキを掛ける。
2. エンジンを停止させ、キーを抜き取り、各部が完全に停止したのを確認してから運転位置を離れる。
3. デッキガードを外す [刈り込みデッキのガードを取り外す \(ページ 23\)](#) を参照。
4. 122 cm 48" デッキでは、両方のプーリカバーを固定しているねじ4本をゆるめてカバーを外す [図 51](#)。

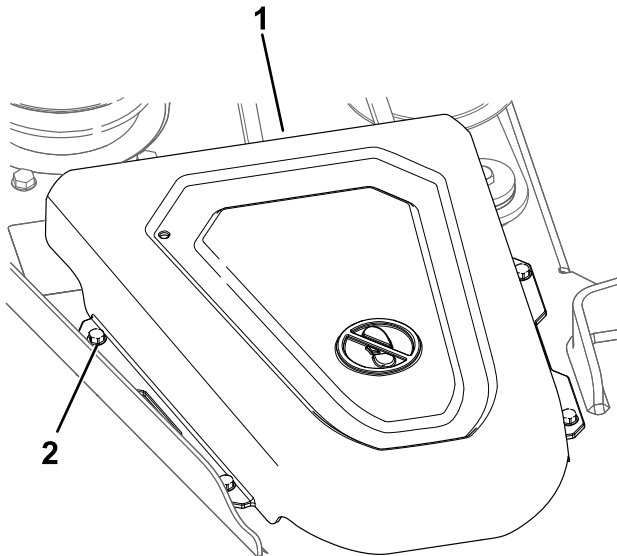
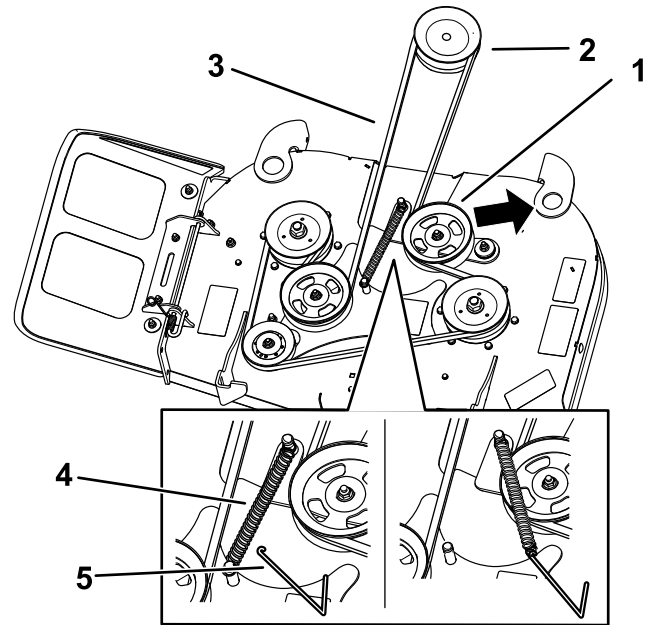


図 51

g298962

1. カバー
2. ネジ (4)

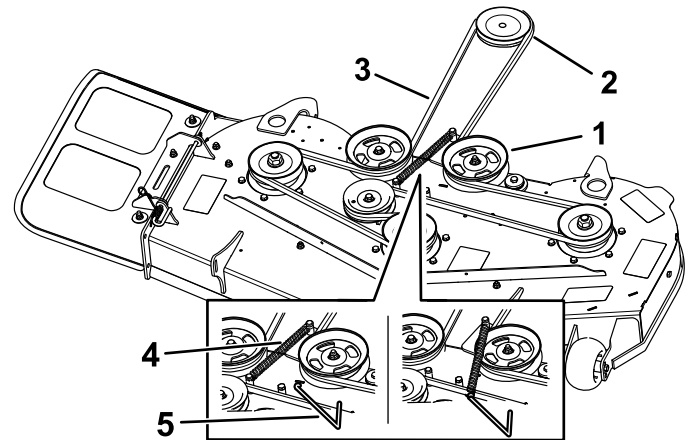


g299741

図 52

91cm デッキ

1. アイドラプーリ
2. クラッチプーリ
3. 刈り込みベルト
4. スプリング
5. スプリング取り外し工具



g299742

図 53

122cm デッキ

1. アイドラプーリ
2. クラッチプーリ
3. 刈り込みベルト
4. スプリング
5. スプリング取り外し工具

6. クラッチプーリとデッキプーリに新しいベルトを掛け回す [図 52](#) または [図 53](#)。
7. デッキのフックにアイドラスプリングを取り付ける [図 52](#) または [図 53](#)。

5. スプリング取り外し工具 Toro P/N 92-5771 を用いて、デッキのフックからアイドラスプリングを取り

8. スプリングの長さを点検する。15.2 cm 未満なら、アイドラプーリのアームを調整する **4 アイドラプーリアームの調整 (ページ 38)** へ進む。
9. 91 cm (36") デッキでは、プーリカバーを取り付ける **図 51**。
10. デッキガードを取り付ける **刈り込みデッキのガードを取り外す (ページ 23)** を参照。

アイドラプーリアームの調整

整備間隔: 1年ごと—デッキのアイドラームの摩耗状態を調べる。

スプリングの長さが 15.2 cm 未満の場合や、**図 54** のようにアイドラプーリアームがアイドラストップに当たる場合は、アイドラプーリアームを調整する。

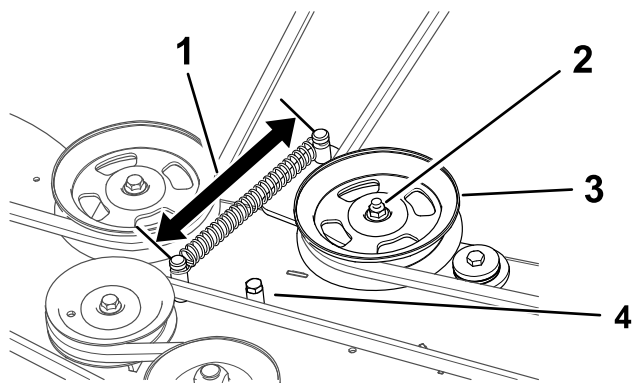


図 54

図は 122 cm (48") デッキ

- | | |
|---------------------------|-------------|
| 1. スプリングの長さが少なくとも 15.2 cm | 3. アイドラプーリ |
| 2. ナット | 4. アイドラストップ |

1. 平らな場所に駐車し、PTOを解除し、駐車ブレーキを掛ける。
2. エンジンを停止させ、キーを抜き取り、各部分が完全に停止したのを確認してから運転位置を離れる。
3. デッキガードを外す **刈り込みデッキのガードを取り外す (ページ 23)** を参照。
4. アイドラプーリのナットをゆるめる **図 54**。
5. 必要に応じてスロット内のプーリの位置を調整する **図 55**。

ベルトの摩耗に合わせて、あるいはスプリング長が 15.2 cm を超えている場合は、プーリをスロットの左側に移動。

新しいベルトの場合、あるいはスプリング長が 15.2 cm 未満の場合は、プーリをスロットの右側に移動。

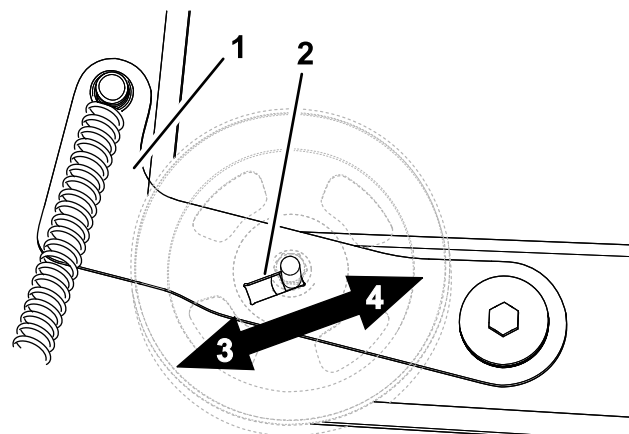


図 55

図は 122 cm (48") デッキ

- | | |
|-----------|-------------------------|
| 1. アイドラーム | 3. 摩耗したベルトの場合はプーリを左に動かす |
| 2. スロット | 4. 新しいベルトの場合はプーリを右に動かす |

6. ナットを締めつける **図 54**。
7. デッキガードを取り付ける **刈り込みデッキのガードを取り外す (ページ 23)** を参照。

トランスミッションベルトの交換

1. 平らな場所に駐車し、PTOを解除し、駐車ブレーキを掛ける。
2. エンジンを停止させ、キーを抜き取り、各部分が完全に停止したのを確認してから運転位置を離れる。
3. デッキベルトをクラッチプーリから外す **刈り込みデッキベルトの交換 (ページ 37)** を参照。
4. ボルト 2本とガードプレートを取り外す **図 56**。

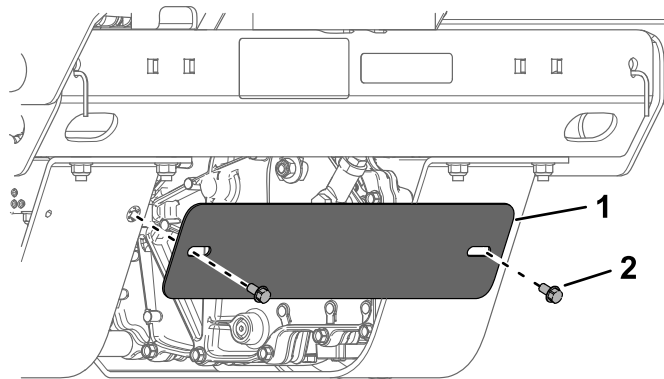


図 56

- | | |
|------------|------------|
| 1. ガードプレート | 2. ボルト 2 本 |
|------------|------------|

5. クラッチプーリを外す **図 57**。

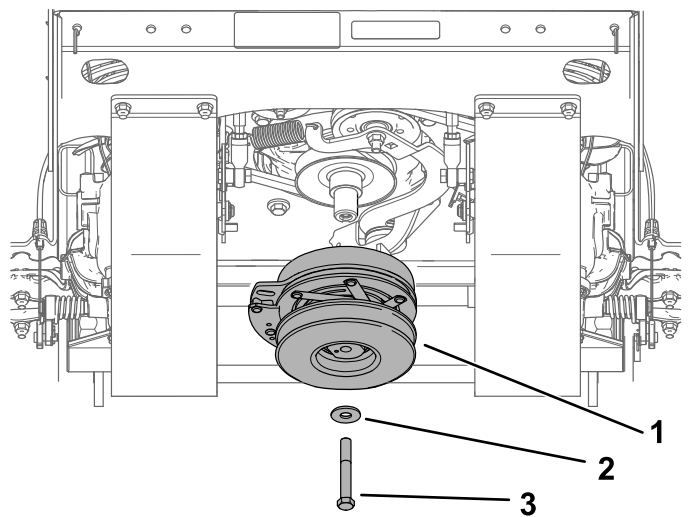


図 57

g300383

- 1. クラッチプーリ
- 2. ワッシャ
- 3. ボルト

- 6. アイドラームの四角い穴にドライブラチェットを差し込んでベルトの張りをなくす 図 58。

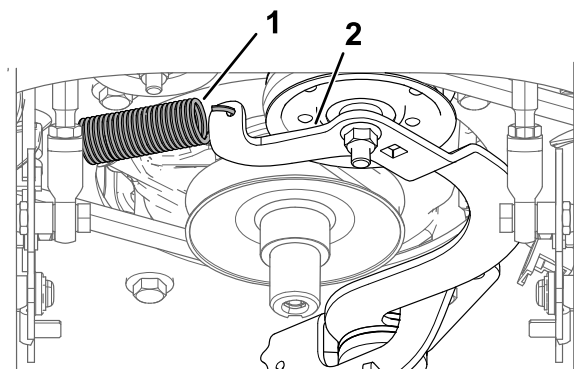


図 58

g308541

- 1. スプリング
- 2. アイドラプーリ
- 3. 四角穴

- 7. ベルトを取り外す 図 59。
- 8. ドライバをゆっくりゆめめてスプリングの張りを解放する。必要であれば、スプリングをアンカーから外す。
- 9. 図 59 に示すように、新しいベルトを配設する。

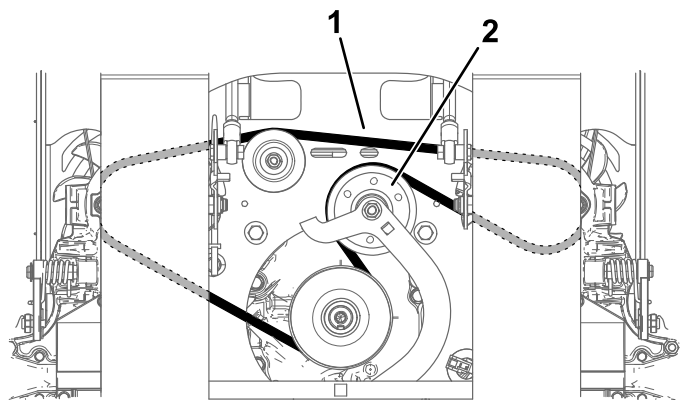


図 59

g300384

- 1. ベルト
- 2. アイドラプーリ

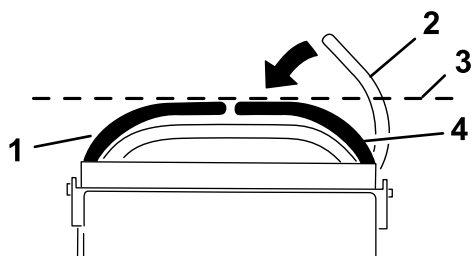
- 10. スプリングアンカーにスプリングを取り付ける。ドライバをゆっくりとスプリングに張りを掛け、イドラプーリにベルトを掛ける 図 58。
- 11. スプリングを解放してベルトに張りを出す。
- 12. 全部のプーリにベルトが適切に嵌っていることを確認する。
- 13. クラッチプーリを取り付ける 図 57。ベルトを68-81 N·m 6.9-8.0 kg.m = 50-60 ft-lbにトルク締めする。
- 14. ガードプレートを取り付ける 図 57。
- 15. デッキベルトをクラッチプーリに取り付ける **刈り込みデッキベルトの交換 (ページ 37)**を参照。

制御系統の整備

走行コントロールレバーの調整

左右のコントロールレバーが一直線にそろっていない場合には、コントロールレバーを調整します。

1. 平らな場所に駐車し、PTOを解除し、駐車ブレーキを掛ける。
2. エンジンを停止させ、キーを抜き取り、各部が完全に停止したのを確認してから運転位置を離れる。
3. 走行コントロールレバーを下げて運転位置にセットする。

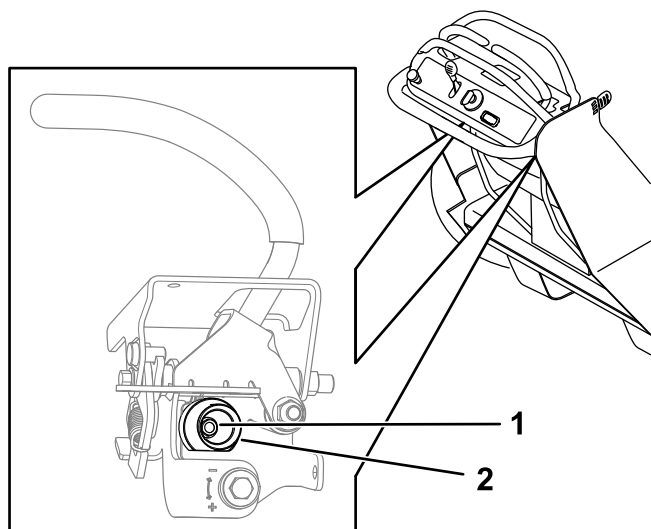


g300386

図 60

- | | |
|--------------------------|----------------------|
| 1. 左側走行コントロールレバー運転位置 | 3. ここで水平方向の整列をチェック |
| 2. 右側走行コントロールレバーニュートラル位置 | 4. 右側走行コントロールレバー運転位置 |

4. 走行コントロールレバーの水平方向の整列をチェックする 図 60。
5. 調整している走行コントロールレバーのカムを固定しているナットをゆるめる 図 61。



g300397

図 61

- | | |
|--------|-------|
| 1. ナット | 2. カム |
|--------|-------|

6. カムを調整して、相手方の走行コントロールレバーに整列させ、ナットを締めてカムを固定する 図 61。

注 カムを右に回すとレバーが下がり、左に回すとレバーが上がります。

重要カムの平らな部分を垂直位置以上に回さないでください。オペレータコントロールがカムの平らな部分に触れてはいけません。

油圧系統の整備

油圧系統に関する安全確保

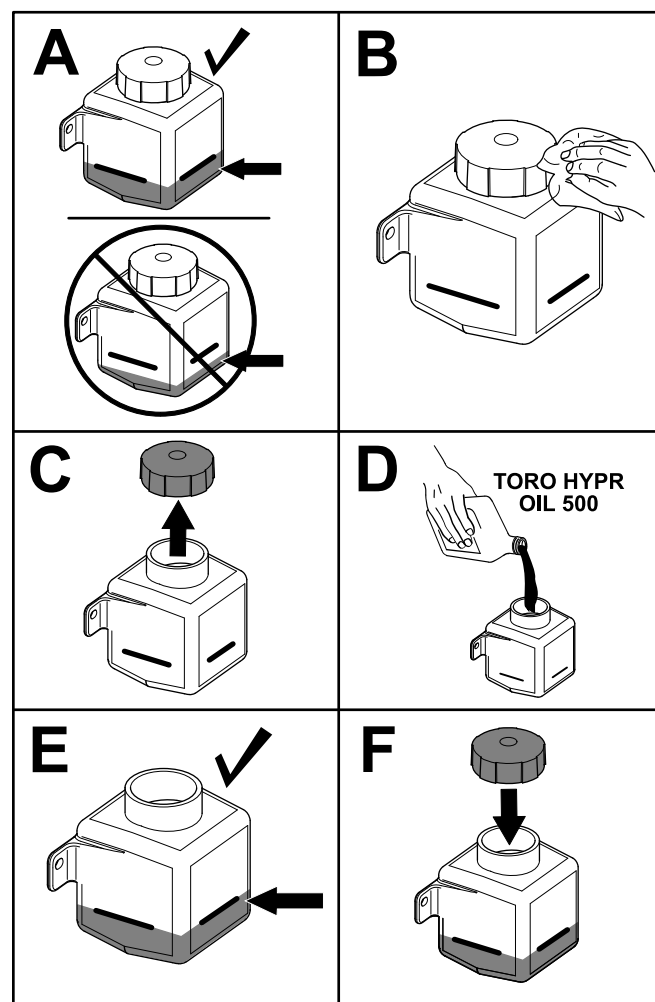
- 万一、油圧オイルが体内に入ったら、直ちに専門医の治療を受けること。万一、油圧オイルが体内に入った場合には、数時間以内に手術を受ける必要がある。
- 油圧装置を作動させる前に、全部のラインコネクタが適切に接続されていること、およびラインやホースの状態が良好であることを確認すること。
- 油圧のピンホールリークやノズルからは作動油が高圧で噴出しているため、絶対に手などを近づけない。
- リークの点検には、新聞紙やボール紙を使う。
- 油圧系統の作業を行う時は、必ず安全に油圧系統内部の圧力を解放しておくこと。

油圧システムの仕様

油圧オイルのタイプ Toro® HYPR-OIL™ 500 油圧作動液

油圧オイルの容量 4.7 リットル

重要 所定の油圧オイルを使用してください。他のオイルを使用すると油圧システムを損傷する可能性があります。



g300398

図 62

油圧オイルの量を点検する

整備間隔: 50 運転時間ごと

1. 平らな場所に駐車し、PTOを解除し、駐車ブレーキを掛ける。
2. エンジンを停止させ、キーを抜き取り、各部が完全に停止したのを確認してから運転位置を離れる。
3. 機体各部が完全に冷えるのを待つ。
4. 油圧オイルタンク側部で油圧オイルの量を確認する図 62。オイル量が不足している場合は、以下の作業を行う。
5. 油圧オイルタンクのキャップの周囲をきれいに拭く図 62。
6. キャップを外し、適正レベルまで油圧オイルを補給する図 62。
7. タンクにキャップを取り付ける図 62。

油圧オイルとフィルタの交換

整備間隔: 使用開始後最初の 50 時間—油圧システムのフィルタとオイルを交換する。

500 運転時間ごと—初回交換以降のフィルタとオイルの交換 Toro® HYPR-OIL™ 500 オイル ほこりの多い環境で使用するときは交換間隔を短くする

油圧オイルの交換には、フィルタの取り外しが必要です。オイルとフィルタは同時に交換するようにしてください。オイルの使用については [油圧システムの仕様 \(ページ 41\)](#) を参照してください。

フィルタを外して油圧オイルを抜き取る

1. 平らな場所に駐車し、ブレードPTO制御スイッチを解除し、駐車ブレーキを掛ける。
2. エンジンを停止させ、キーを抜き取り、各部が完全に停止したのを確認してから運転位置を離れる。
3. エンジンが冷えるのを待つ。
4. ボルト 2 本とガードプレートを取り外す 図 63。

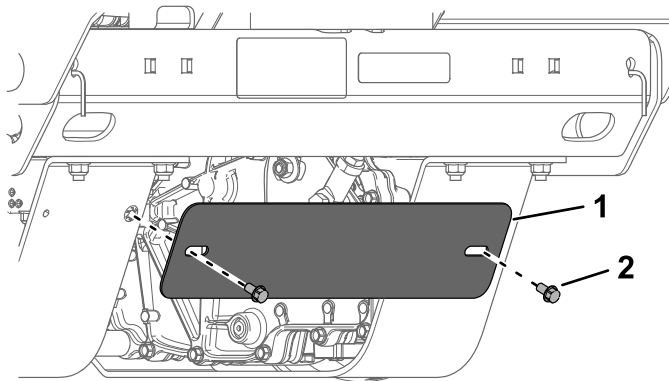


図 63

g308540

1. ガードプレート 2. ボルト2本

5. 両方のトランスアクスルガードからボルト2本とナットを外す 図 64。

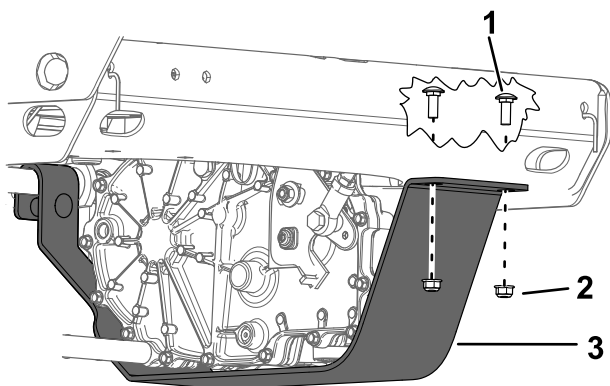
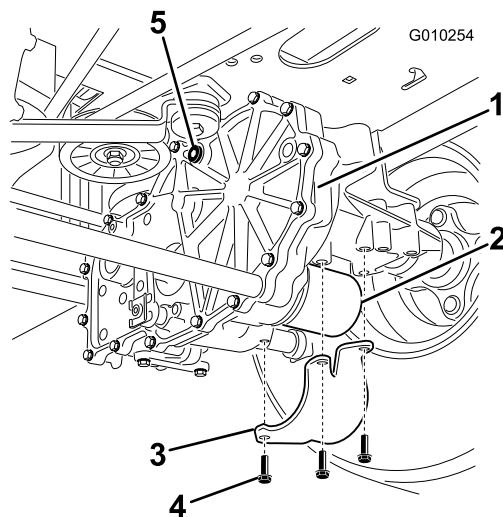


図 64

g303851

1. 短いキャリッジボルト 3. トランスアクスルガード
2. ナット, 5/16"2個

6. ガードを下に開く。
7. それぞれのトランスアクスル駆動システムについているフィルタとガードを探し出す 図 65。
8. フィルタガードを固定しているねじ3本を外してガードを外す 図 65。



G010254

図 65

図は右側

g010254

1. トランスアクスル 4. ねじ
2. フィルタ 5. 通気プラグ
3. フィルタガード

9. フィルタの周囲をていねいに拭く。

重要 油圧システムを異物で汚染しないように十分注意してください。

10. フィルタとプラグを抜いたときに排出されるオイルを受けるために、フィルタの下に回収容器を置く。
11. 各トランスミッションについている通気プラグを外す。
12. フィルタをゆるめて外し、排出されるオイルを回収する。
13. 以上の作業を両方のフィルタに対して行う。

油圧オイルフィルタの取り付け

1. 新しいフィルタのゴムシール部に油圧オイルを薄く塗る。
2. ゴムシールがアダプタに当たるまで手でねじ込み、そこから更に 3/4-1 回転増し締めする。

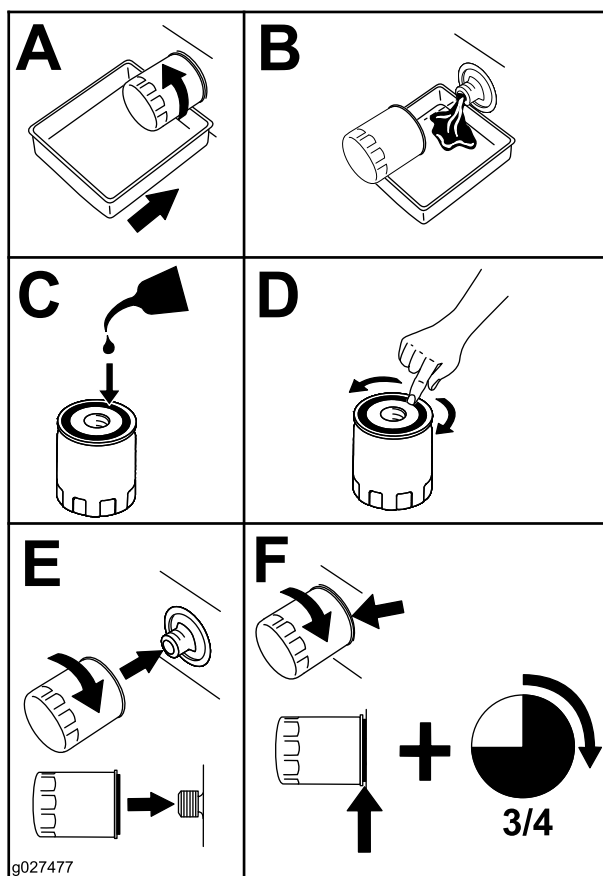


図 66

3. 反対側のフィルタにも同じ作業をする。
4. 各フィルタに、先ほど外したフィルタガードを取り付ける。図 65
5. ねじ3本でガードを固定する 図 65。

油圧オイルを入れる

1. 油圧オイルを入れる前に、通気プラグを外してあることを確認する。
2. 所定のオイルを補助タンクにゆっくりと入れる通気プラグのひとつからオイルが流れ出してくるまでオイルを入れる 油圧システムの仕様 (ページ 41) を参照。
3. 通気プラグを取り付ける 図 65。
4. プラグを 20 N·m (2 kg·m=15 ft-lb) にトルク締めする。
5. 補助タンクにさらにオイルを追加する第二トランスミッションについているもうひとつの通気プラグの穴からオイルが流れ出してくるまでオイルを入れる。
6. 反対側の通気プラグを取り付ける。
7. プラグを 20 N·m (2 kg·m=15 ft-lb) にトルク締めする。
8. 両方のトランスアクスルガードを上跳到ね上げ、ボルト2本とナット2個で固定する 図 64。
9. ガードプレートを取り付ける 図 63。

10. 補助タンクにさらにオイルを追加する補助タンクの FULL COLD ラインまでオイルを入れる。
11. 油圧システムのエア抜き (ページ 43) に進む。

重要 油圧フィルタ装着後、システムのエア抜き作業を正しく行わないと、トランスアクスル駆動システムに修理不能なダメージが発生する恐れがあります。

油圧システムのエア抜き

1. 平らな場所に駐車し、PTOを解除し、駐車ブレーキを掛ける。
2. エンジンを停止させ、キーを抜き取り、各部が完全に停止したのを確認してから運転位置を離れる。
3. マシン後部にジャッキをセットし、駆動輪が完全に中に浮く状態にしてスタンドで支える。
4. 両方のバイパスレバーをキー穴に沿って手前に引き、更に下に動かしてロックする 図 67。

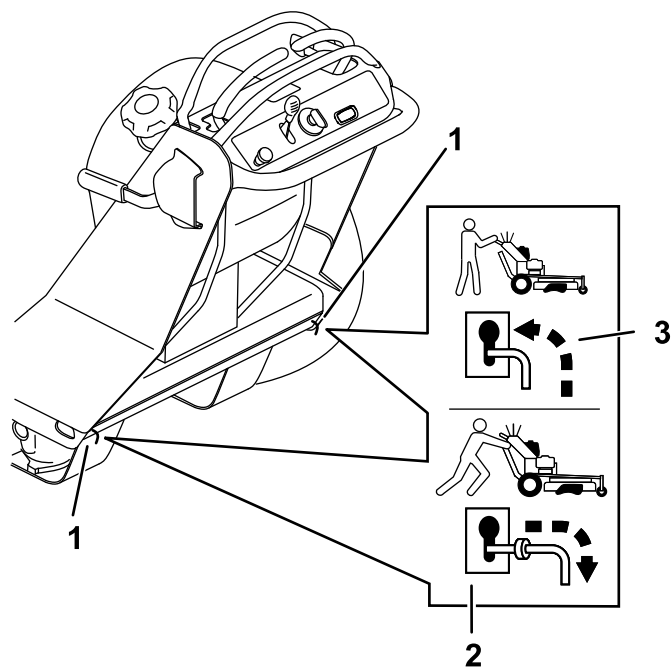


図 67

1. バイパスレバーの位置
2. 通常使用時のレバー位置
3. トランスミッションのエア抜きをする時のレバーの位置

5. エンジンを始動する。ハーフスロットルに設定する。
6. 走行コントロールレバーを全速前進から全速後退の間でゆっくり5往復させる。
7. エンジンを停止し、バイパスレバーを前下方方向に動かしてロックする 図 67。
8. エンジンを始動する。
9. 走行コントロールレバーを全速前進から全速後退の間でゆっくり5往復させる。

10. エンジンを停止し、油圧オイルのレベルが下がっているのを確認し、不足分を補充する。
11. システムから完全にエアが抜けるまで、以上の作業を繰り返す。

注トランスアクスルの運転音が通常レベルになり、前進後退ともに滑らかな動作になれば、エアパージ作業は終了です。

12. 補助油圧オイルタンクのオイル量の最終確認を行い、不足している場合には補充する。

刈り込みデッキの整備

刃物を取扱う上での安全確保

磨耗したり破損したりした刃は使用中に割れて破片が飛び出す場合があります、これが起こるとオペレータや周囲の人間に多大の危険を及ぼし、最悪の場合には死亡事故となる。

- ブレードが磨耗や破損していないか定期的に点検すること。
- ブレードの点検を行うときには安全に十分注意すること。必ず手袋を着用すること。ブレードは研磨または交換のみ行い、たたいて修復したり溶接したりしないこと。
- 複数のブレードを持つ機械では、つのブレードを回転させると他も回転する場合があるので十分に注意すること。

刈り込みブレードの整備

ブレードの点検整備前に

1. 平らな場所に駐車し、PTOを解除し、駐車ブレーキを掛ける。
2. エンジンを止め、キーを抜きとり、点火プラグからコードを外す。

ブレードの点検

整備間隔: 使用することまたは毎日

1. 刃先を点検する [図 68](#)。
2. 刃先部分が鋭利でなかったり、打ち傷がある場合には、ブレードを外して研磨する [ブレードの研磨 \(ページ 45\)](#)を参照。
3. ブレードを点検、特に立ち上がりの湾曲部をていねいに点検する。
4. 破損、磨耗、割れの発生などがあれば、直ちに新しいブレードに交換する [図 68](#)。

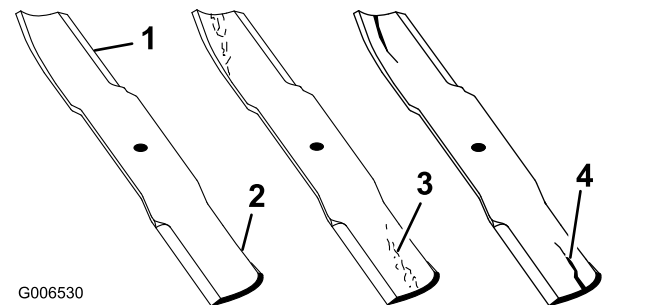


図 68

- | | |
|--------|---------------|
| 1. 刃先 | 3. 磨耗やスロットの発生 |
| 2. 湾曲部 | 4. 割れ |

ブレードの変形を調べる

1. ブレードを回転させて前後方向に向ける
2. 平らな床面から刃先までの高さを測るブレードの A 位置まで測る [図 69](#)。

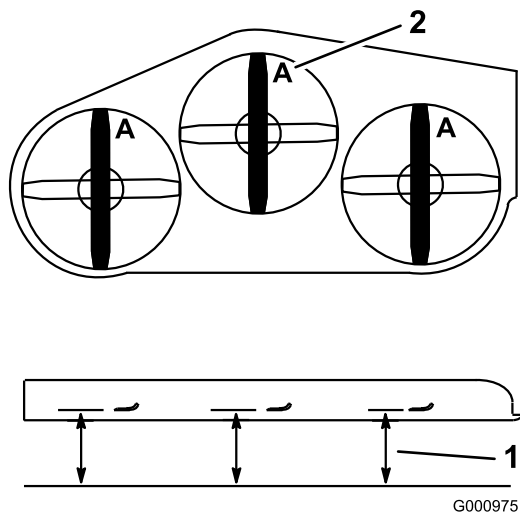


図 69

1. ここでブレードから床まで
2. A 位置の距離を測る

3. ブレードを半回転させて先ほどの後端が前端になるようにする。
4. ステップ2で行った測定をもう一度行う。

注 ステップ2と3とから得られた値の差が 3 mm 以内であれば適正とする。

注 差が 3 mm よりも大きい場合には、ブレードを交換する。

警告

曲がったり破損したりしているブレードは、碎けて重大な人身事故を起こす恐れがある。

- このようなブレードは、必ず新品と交換すること。
- ブレードの表面や縁にヤスリなどで鋭利な溝を作ったりしないこと。

ブレードの取り外し

ブレードが堅いものに当たった、バランスが取れていない、磨耗した、曲がったなどの場合には交換する必要があります。いつも最高の性能を維持し、安全を確保するために、交換用の刈り込み刃ブレードは必ず Toro の純正部品をご使用ください。非純正品のブレードを使用すると安全基準違反となる可能性があります。

1. ぼろきれや厚いパッドの入った手袋を使ってブレードの端部をしっかり握る。
2. スピンドルのシャフトからブレードボルト、湾曲ワッシャ、ブレードを取り外す [図 70](#)。

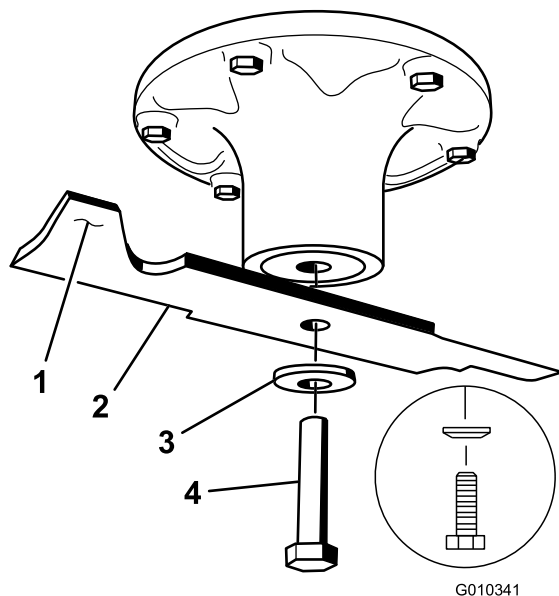


図 70

1. ブレードの立ち上がりセイル部
2. 枚刃
3. 湾曲ワッシャ
4. ブレードボルト

ブレードの研磨

1. ブレードは、両端部の刃先をやすりで磨く [図 71](#)。

注 元の角度を変えないように削ってください。

注 左右を同じ量だけ削ればブレードのバランスが崩れません。

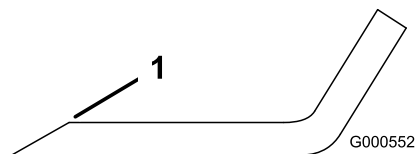


図 71

1. この角度を変えないように研磨すること。

2. ブレード balancer を使ってバランスを調べる [図 72](#)。

注 ブレードが水平に停止すればバランスがとれているからそのまま使用できます。

注 もし傾くようなら、重い方のセイル部を少し削って調整します [図 71](#)。

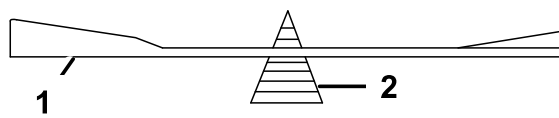



図 72

1. ブレード
2. バランサー


3. バランスがとれるまで調整する。

ブレードの取り付け

整備間隔: 1年ごと

1. ブレードボルトのねじ山を点検する。必要に応じてボルトと湾曲ワッシャを交換する。
2. スピンドルシャフトにブレードを取り付ける 。

重要ブレードの立っている側セイル部がデッキの天井を向くのが正しい取り付け方です。

3. 湾曲ワッシャとブレードボルトを取り付ける 。

注 湾曲ワッシャは、円錐先端側をボルトの頭に向けて取り付ける 。

4. 各ブレードボルトを 115-150 N·m 11.8-15.2 kg·m = 85-110 ft·lb にトルク締めする。

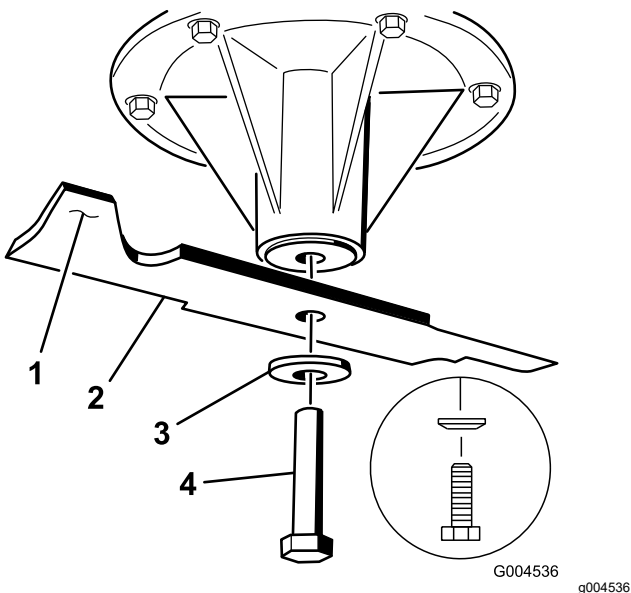


図 73

- | | |
|-------------------|------------|
| 1. ブレードの立ち上がりセイル部 | 3. 湾曲ワッシャ |
| 2. 枚刃 | 4. ブレードボルト |

刈り込みデッキの水平調整

マシンの準備を行う

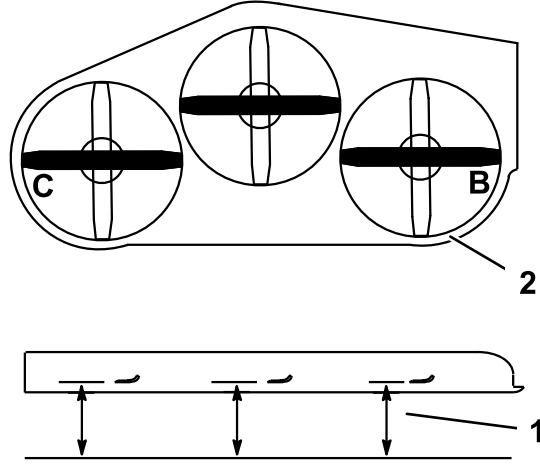
デッキを取り付けた直後や、刈り上がりが揃っていないときには、デッキが水平に取り付けられているかどうかを点検してください。

デッキの前後の調整を行う前に、左右の水平調整を行ってください。

1. 平らな場所に駐車し、PTOを解除し、駐車ブレーキを掛ける。
2. エンジンを止め、キーを抜きとり、点火プラグからコードを外す。

3. 両方の駆動タイヤの空気圧を点検する [タイヤ空気圧を点検する \(ページ 33\)](#) を参照。
4. デッキの水平調整を行う前に、ブレードが曲がっていないか点検してください。曲がっているブレードは交換してください [刈り込みブレードの整備 \(ページ 44\)](#) を参照。
5. 刈り込みデッキを、76 mm の刈高にセットする。

左右の水平の点検

1. ブレードを左右方向に向ける。
2. **B** と **C** 位置で、水平な床面から刃先までの距離を測る 。

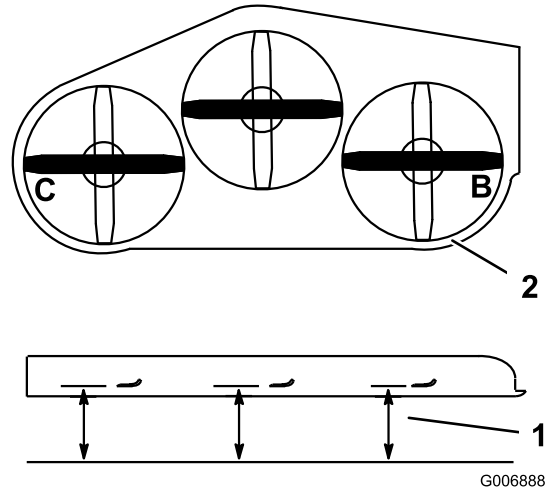


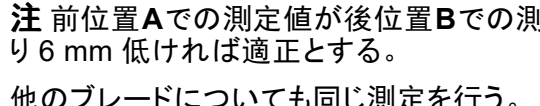
図 74

1. 水平な床面から測定する
2. **B** 点と **C** 点で測定

3. **B** と **C** の測定値の差が 6 mm 以内であれば適正とする。

注 適正でない場合は [刈り込みデッキの水平調整 \(ページ 47\)](#) を参照。

デッキのピッチ前傾の点検

1. 後タイヤの空気圧を所定値に調整する。
2. 1枚のブレードを前後方向に向ける。**A** 位置と **B** 位置で、水平な床面から刃先までの距離を測る 。

注 前位置 **A** での測定値が後位置 **B** での測定値より 6 mm 低ければ適正とする。

3. 他のブレードについても同じ測定を行う。

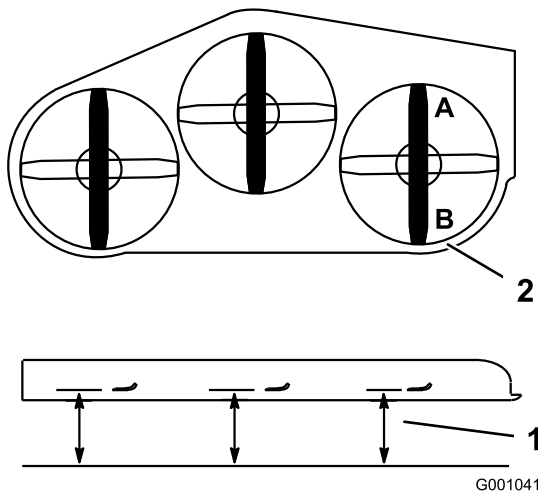


図 75

1. A点とB点で測定 2. 水平な床面から測定する

4. 前後のピッチが正しくない場合は **刈り込みデッキの水平調整 (ページ 46)**を参照。

刈り込みデッキの水平調整

1. 平らな場所に駐車し、PTOを解除し、駐車ブレーキを掛ける。
2. エンジンを停止させ、キーを抜き取り、各部分が完全に停止したのを確認してから運転位置を離れる。
3. 刈高レバーを 76 mm に設定する **刈り高の調整 (ページ 18)**を参照。
4. デッキの左右前部に角材厚さ 6.6 cm を入れる。芝削り防止ローラの下には入れないこと **図 76**。
5. 刈り込みデッキのスカートの後ろの左右のエッジ部の下にブロック厚さ 7.3 cm をそれぞれ 1 個ずつセットする **図 76**。

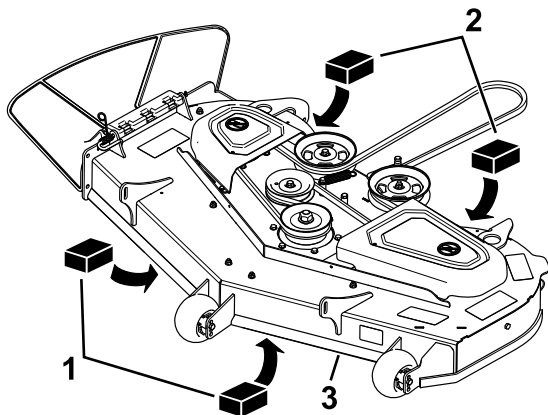


図 76

図は 122 cm (48") デッキ

1. 角材厚さ 6.6 cm 3. 前端
2. 角材厚さ 7.3 cm

6. デッキの四隅についている調整ボルトを全部ゆるめて、デッキが4個の角材に載った状態にする。

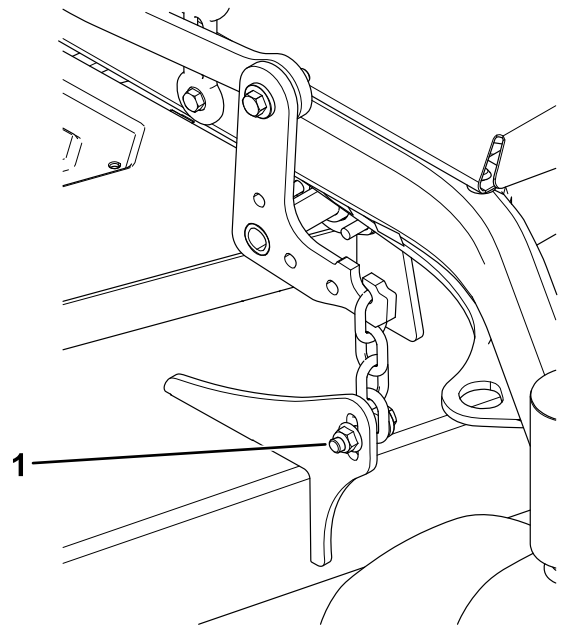


図 77

1. 調整ボルト

7. チェーンがゆるんでいないことを確認してボルトを締め付ける
8. 左右の水平と前後のピッチを調べる **左右の水平の点検 (ページ 46)**と **デッキのピッチ前傾の点検 (ページ 46)**を参照。

デフレクタの交換

整備間隔: 使用することまたは毎日—デフレクタが破損していないか点検する。

警告

排出口がデフレクタなどで覆われていないと、デッキから異物が飛び出して人に当たる恐れがあり、このようなことが実際におけると深刻な人身事故になりかねない。また、刈り込みブレードに手などが触れる可能性もある。

必ず、マルチプレート、デフレクタ、または集草装置を取り付けて使用すること。

1. デフレクタブラケットのノッチからスプリングを外し、デッキに溶接してあるブラケット、スプリング、デフレクタを貫通しているロッドを抜き出す [図 78](#)。

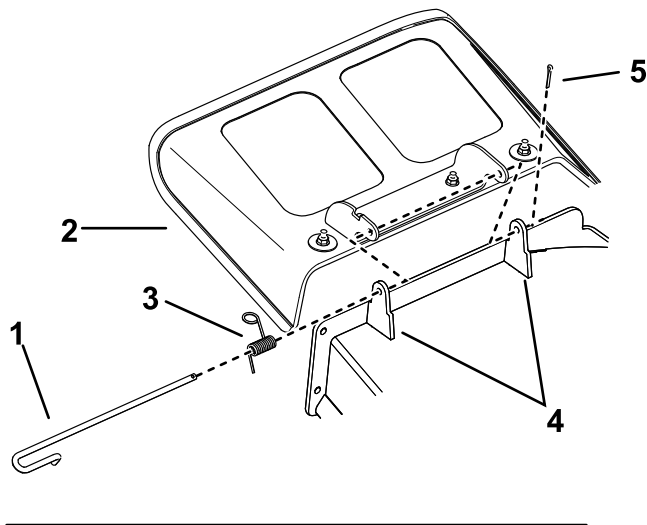


図 78

g302010

- | | |
|----------|--------------|
| 1. ロッド | 4. デッキブラケット |
| 2. デフレクタ | 5. ヘアピンコッター |
| 3. スプリング | 6. ロッドとスプリング |

2. 破損または摩耗しているデフレクタを取り外す。
3. 新しいデフレクタを [図 79](#) のように、デッキのブラケットの両端にセットする。
4. ロッドのまっすぐな端部にスプリングを取り付ける。

5. [図 79](#) に示すようにスプリングをロッドに取り付けてください。すなわち、スプリングの短い方の端部がロッドの下側から出てきて、ロッドの曲がり部分に上から掛かります。
6. スプリングのもう一方の端部を、デフレクタブラケットのノッチに引っ掛ける [図 79](#)。

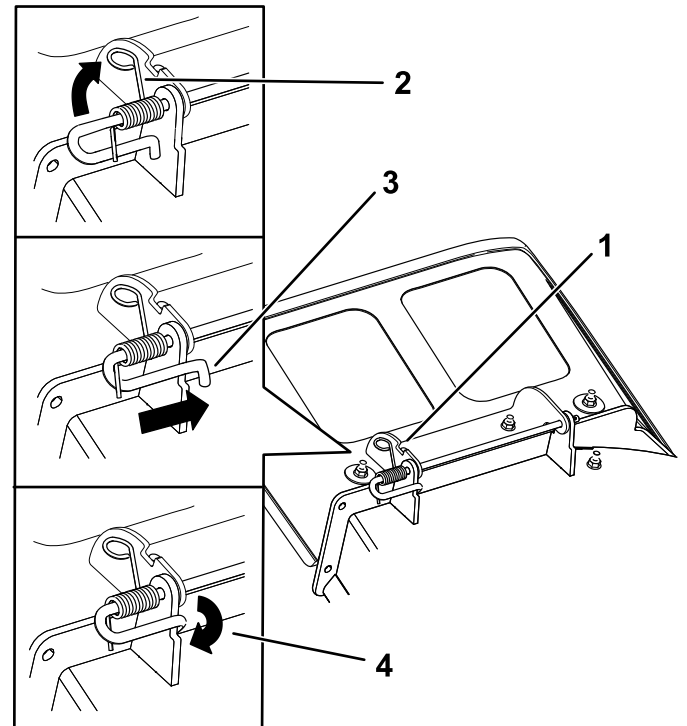


図 79

g297573

- | | |
|---------------------------------------|-----------------------------|
| 1. ロッドスプリングアセンブリを取り付けた状態 | 3. ロッド、短い端部をデッキのブラケットの裏側へ移動 |
| 2. スプリングの輪のある端部を、デフレクタブラケットのノッチに引っ掛ける | 4. 短い端部はデッキのブラケット側へ残る |

7. ロッドスプリングアセンブリを回転させて、ロッドの短い端部がデッキに溶接されているモアのブラケットの裏側に来るようにする [図 79](#)。

重要 デフレクタがスプリングによって下向き位置になることが必要です。デフレクタを手で上位置に持ち上げ、手を離すと自然に下位置になることを確認してください。

洗淨

デッキの裏側の清掃

整備間隔: 使用することまたは毎日

デッキの裏側にたまった刈りかすは毎日取り除いてください。

1. 平らな場所に駐車し、PTOを解除し、駐車ブレーキを掛ける。
2. エンジンを止め、キーを抜きとり、点火プラグからコードを外す。
3. マシン前部をジャッキで持ち上げてスタンドで支える。
4. 機体をウェスで洗淨する。水を掛けないこと。

廃棄物の処分

使用済みのエンジンオイル、バッテリー、油圧オイル、エンジン冷却液は環境汚染物質です。これらは国や地域の規制に従って処分してください。

保管

格納保管時の安全確保

- 各部の調整、整備、洗淨、格納などは、必ずマシンを停止させ、始動キーを抜き取り、各部が完全に停止し、機体が十分に冷えてから行ってください。
- 格納はエンジンが十分に冷えてから行ってください。
- 裸火の近くに機械や燃料を保管したり、屋内で燃料の抜き取りをしたりしない。

作業後の洗淨と格納保管

1. 平らな場所に駐車し、PTOを解除し、駐車ブレーキを掛ける。
2. エンジンを停止させ、キーを抜き取り、各部が完全に停止したのを確認してから運転位置を離れる。
3. 機体各部、特にエンジンや油圧装置に付着している泥や刈りかすをきれいに落とす。

重要 機体は中性洗剤と水で洗うことができます。ただし高圧洗淨器は使用しないでください。また、コントロールパネル、エンジン、油圧ポンプ、モータに大量の水が掛からないように注意してください。

4. 駐車ブレーキの動作点検を行う [駐車ブレーキの確認 \(ページ 36\)](#)を参照。
5. エアクリーナの整備を行う [エアクリーナの整備 \(ページ 25\)](#)を参照。
6. 機体をグリスアップする [グリスアップを行う \(ページ 24\)](#)を参照。
7. エンジンオイルを交換する [エンジンオイルの交換 \(ページ 27\)](#)を参照。
8. タイヤ空気圧を点検する [タイヤ空気圧を点検する \(ページ 33\)](#)を参照。
9. バッテリーを充電する; [バッテリーの整備 \(ページ 31\)](#)を参照。
10. 刈り込みデッキの内側にこびりついている刈りかすやごみをスクレーパで掻き落とし、水道ホースで水洗いする。

注 機体の洗淨がおわったらエンジンを掛け、ブレードPTO制御スイッチを 2-5 分間程度作動させて内部の水を除去する。

11. ブレードの状態を点検する [刈り込みブレードの整備 \(ページ 44\)](#)を参照。
12. 格納期間が30日間を超える場合には以下の作業を行う
 - A. 燃料タンクに新しい燃料を入れて、スタビライザ/コンディショナ燃料品質安定剤を添加する。混合手順は、スタビライザの説明書に従うこと。アルコール系のスタビライザエタノール系やメタノール系は使用しないでください。

- B. エンジンをかけ、5 分間ほどかけてコンディショナ入りの燃料を各部に循環させる。
- C. エンジンを停止し、エンジンの温度が下がるのを待ってガソリンを抜き取る。
- D. エンジンを再度始動して自然に停止するまで運転する。
- E. 抜き取った燃料は地域の法律などに従って適切に処分する。抜いた燃料は法律や規則に従って処分する。

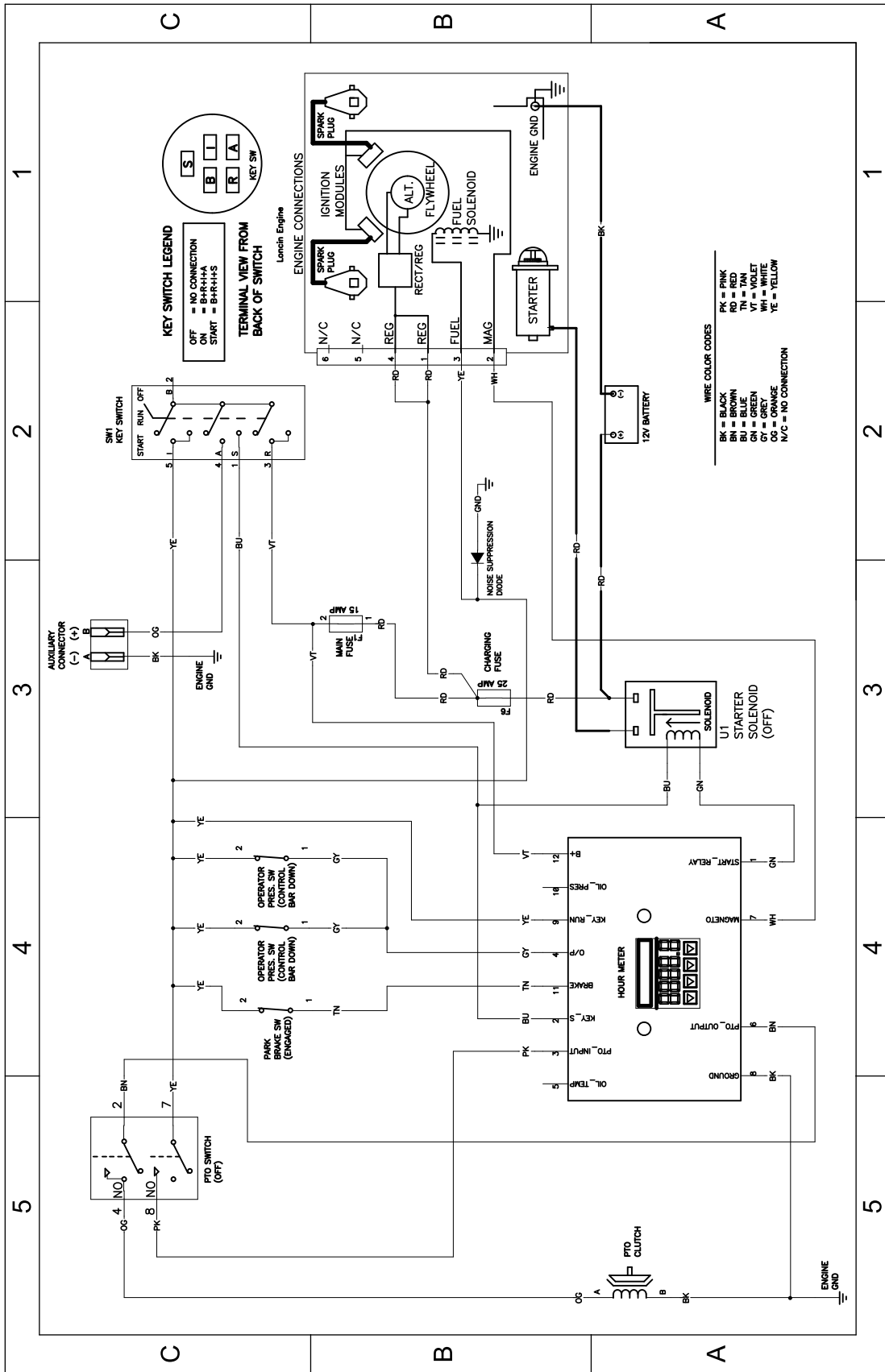
重要スタビライザ品質安定剤を添加した燃料であっても、スタビライザメーカーが推奨する保管期間を越えて保管しないでください。

- 13. 点火プラグを外して点検する **点火プラグの整備 (ページ 28)**を参照。点火プラグの取り付け穴から、エンジンオイルをシリンダ内に 30 mlスプーン 2杯程度流し込む。スタータでエンジンを回してシリンダ内部にオイルを分散させる。点火プラグを取り付ける。点火コードは取り付けない。
- 14. 各ボルト類の締め付けを確認する。破損した部品はすべて修理または交換する。
- 15. 機体の塗装がはげていればタッチアップ修理をする。ペイントは代理店で入手することができる。
- 16. 汚れていない乾燥した場所で保管する。始動スイッチのキーを抜き取って子供などの手の届かない場所に保管する。機体にはカバーを掛けておく。

故障探究

問題	考えられる原因	対策
燃料タンクが凹みそうになったり、燃料切れ表示が頻繁に出る。	<ol style="list-style-type: none"> 1. エアクリーナのペーパーエレメントが目詰まりしている。 	<ol style="list-style-type: none"> 1. ペーパーエレメントを清掃する。
エンジンのオーバーヒート。	<ol style="list-style-type: none"> 1. エンジンの負荷が大きすぎる。 2. エンジンオイルの不足。 3. 冷却フィン付近およびエンジンのプロアハウジングの下付近が目詰まりしている。 4. エアクリーナが汚れている。 5. 燃料に水が混入または燃料が粗悪。 	<ol style="list-style-type: none"> 1. 走行速度を遅くする。 2. オイルを補給する。 3. 冷却フィンを清掃して空気の通りをよくする。 4. エレメントを清掃または交換する。 5. 代理店に連絡する。
スタータが動かない。	<ol style="list-style-type: none"> 1. PTOが入。 2. バッテリー上がり。 3. 電気系統の接続不良 4. ヒューズが飛んでいる。 5. リレーまたはスイッチが破損している。 	<ol style="list-style-type: none"> 1. PTOを切る。 2. バッテリーを充電する。 3. 接続部を点検修正する。 4. ヒューズを交換する。 5. 代理店に連絡する。
エンジンが始動しない、始動しにくい、すぐ止まる。	<ol style="list-style-type: none"> 1. 燃料切れ。 2. チョークを装備している機械の場合がONになっていない。 3. エアクリーナが汚れている。 4. 点火プラグのコードがゆるんでいる、または外れている。 5. 点火プラグの割れ、ギャップの狂いなど。 6. 燃料フィルタの詰まり。 7. 燃料に水が混入または燃料が粗悪。 8. 燃料の種類を間違えている。 9. エンジンオイルの不足。 	<ol style="list-style-type: none"> 1. 燃料を補給する。 2. チョークレバーをON位置にする。 3. エレメントを清掃または交換する。 4. 点火プラグに点火コードを取り付ける。 5. 適切に調整した新しい点火プラグを取り付ける。 6. 燃料フィルタを交換する。 7. この場合には代理店に連絡してください。 8. タンク内の燃料を抜いて適切な燃料を入れる。 9. オイルを補給する。
エンジンのパワーが出ない。	<ol style="list-style-type: none"> 1. エンジンの負荷が大きすぎる。 2. エアクリーナが汚れている。 3. エンジンオイルの不足。 4. 冷却フィン付近およびエンジンのプロアハウジングの下付近が目詰まりしている。 5. 点火プラグの割れ、ギャップの狂いなど。 6. 燃料タンクの通気口が詰まっている。 7. 燃料フィルタの詰まり。 8. 燃料に水が混入または燃料が粗悪。 9. 燃料の種類を間違えている。 	<ol style="list-style-type: none"> 1. 走行速度を遅くする。 2. エアクリーナエレメントを清掃する。 3. オイルを補給する。 4. 冷却フィンを清掃して空気の通りをよくする。 5. 適切に調整した新しい点火プラグを取り付ける。 6. 代理店に連絡する。 7. 燃料フィルタを交換する。 8. 代理店に連絡する。 9. タンク内の燃料を抜いて適切な燃料を入れる。

問題	考えられる原因	対策
運転できない。	<ol style="list-style-type: none"> 1. 油圧オイルの不足。 2. 油圧システム内部にエアが入っている。 3. ポンプ駆動ベルトがスリップしている。 4. ポンプ駆動ベルトのアイドラスプリングが外れている。 5. ポンプのバイパスバルブが開いている。 	<ol style="list-style-type: none"> 1. 油圧オイルを入れる。 2. エアパージを行う。 3. ポンプ駆動ベルトを交換する。 4. ポンプ駆動ベルトのアイドラにスプリングを取り付ける。 5. バイパスバルブを締め付ける。12-15 Nm 1.2-1.5 kg.m = 9-11 ft-lbにトルク締めする。
異常に振動する。	<ol style="list-style-type: none"> 1. 刈り込みブレードが曲がっているかバランスが悪い。 2. ブレード取り付けボルトがゆるい。 3. エンジンの取り付けボルトがゆるい。 4. エンジンプーリ、アイドラプーリ、ブレードプーリがゆるい。 5. エンジンプーリが破損している。 6. ブレードスピンドルが曲がっている。 	<ol style="list-style-type: none"> 1. 新しいブレードに交換する。 2. ブレード取り付けボルトを締め付ける。 3. ブレード取り付けボルトを締め付ける。 4. プーリを締め付ける。 5. 代理店に連絡する。 6. 代理店に連絡する。
刈高が一定しない。	<ol style="list-style-type: none"> 1. 刃先が鋭利でない 2. 刈り込みブレードが曲がっている。 3. デッキが水平でない。 4. デッキのピッチが不適切。 5. デッキの内側が汚れている。 6. タイヤ空気圧が不適切。 7. ブレードスピンドルが曲がっている。 	<ol style="list-style-type: none"> 1. ブレードを研磨する。 2. 新しいブレードに交換する。 3. 左右の水平調整を行う。 4. デッキのピッチ調整を行う。 5. 清掃する。 6. タイヤ空気圧を調整する。 7. 代理店に連絡する。
ブレードが回転しない。	<ol style="list-style-type: none"> 1. ポンプ駆動ベルトの摩耗、ゆるみ、または破損。 2. ポンプ駆動ベルトがプーリから外れている。 3. 刈り込みベルトの摩耗、ゆるみ、または破損。 4. デッキベルトがプーリから外れている。 5. アイドラスプリングが破損または外れている。 6. 電気クラッチの調整不良。 7. クラッチのコネクタまたは配線の破損。 8. 電気クラッチが破損している。 9. 安全インタロックが作動している。 10. PTO スイッチが故障している。 	<ol style="list-style-type: none"> 1. ベルトの張りを点検する。 2. ベルトを取り付けて整列を正しく調整する。 3. 新しいデッキベルトを取り付ける。 4. ベルトを取り付け、アイドラプーリ、アイドラアームおよびスプリングの位置および機能を点検修正する。 5. スプリングを交換する。 6. クラッチのすきま調整を行う。 7. 代理店に連絡する。 8. 代理店に連絡する。 9. 代理店に連絡する。 10. 代理店に連絡する。
デッキのアイドラから異音が出る。	<ol style="list-style-type: none"> 1. アイドラアームがアイドラストップに当たっている。 	<ol style="list-style-type: none"> 1. アイドラアームを調整する。



電気回路図—139-2853 (Rev. A)

メモ

メモ

EEA/UK におけるプライバシーに関するお知らせ

Toro によるお客様の個人情報の利用について

The Toro Company (“Toro”) は、お客様のプライバシーを尊重します。弊社の製品をお買い上げ頂いた際、弊社ではお客様に関する情報を、お客様から直接、あるいは弊社の支社や代理店を通じて入手いたします。入手した情報は、お客様との契約を履行するために使用されます。具体的には、お客様のための製品保証登録、保証請求の処理、万一製品をリコールする場合のご連絡、さらには弊社の事業を進めるため、たとえばお客様満足度を調査したり、製品の改良、またお客様にとって役に立ちそうな製品のご紹介などに使用します。また、トロが上記の業務を遂行するために必要となる活動のために、弊社の子会社、提携会社、代理店などのビジネスパートナーに情報を開示する場合があります。また、法律に基づく要請があった場合や、事業の売却、買収、合併などが発生した場合にはお客様の情報を開示する場合があります。ただし、マーケティングのためにお客様の個人情報を他社に売ることは絶対にいたしません。

個人情報の保存

Toro では、上記の目的にとって必要な期間にわたり関連法律に従ってお客様の個人情報を保持いたします。具体的な保持期間についての詳細をお知りになりたい方は以下にご連絡ください legal@toro.com。

セキュリティについての Toro のお約束

あなたの個人情報についての情報処理作業は、米国またはあなたが居住される国のデータ保護関連規制よりも規制がゆるやかな第三国で行われる場合があります。あなたが居住する国の外にあなたの個人情報を移動させる場合、弊社は法に則った手続きでそれを行い、あなたに関わる個人情報が適切に保護され、また適切に取り扱われるように細心の注意を払います。

アクセスと訂正

お客様には、ご自身の個人情報を閲覧・訂正する権利があり、また、ご自身に関するデータの処理に対して異議申し立てないしは禁止を申し立てる権利があります。このような権利行使をなさりたい場合には legal@toro.com にメールでご連絡ください。弊社によるあなたの個人情報の取り扱い方法に関して懸念をお持ちの場合は、ご自身で直接弊社にお尋ねくださるようお願いいたします。なお、ヨーロッパにお住まいの皆様は、Data Protection Authority に対して異議申し立てを行うことができます。