



# 22" Recycler<sup>®</sup> Lawn Mower

Model No. 20009, 20012, 20013, 20014, 20016, 20017, and 20018

Form No. 3328-538

## Operator's Manual Addendum

When replacing your blade, use these instructions instead of those printed in the *Operator's Manual*. Keep this Addendum with the *Operator's Manual* for future reference.

### Replacing the Blade

Refer to Preparing for Maintenance in your *Operator's Manual* and perform the procedure listed there before replacing the blade.

**Important: You will need a torque wrench to install the blade properly.** If you do not have a torque wrench or are uncomfortable performing this procedure, contact an Authorized Service Dealer.

Examine the blade whenever you run out of gasoline. If the blade is damaged or cracked, replace it immediately. If the blade edge is dull or nicked, have it sharpened or replace it.



#### Warning



The blade is sharp; contacting the blade can result in serious personal injury.

Wear cloth or leather gloves when servicing the blade.



#### Warning



To prevent the blade from coming off the lawn mower and causing serious injury to you or to bystanders, do the following:

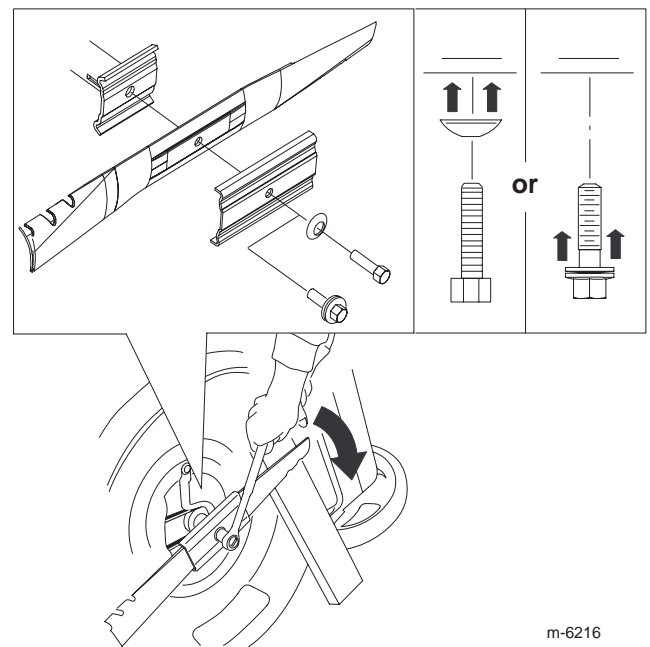
- Ensure that the cup of the curved washer is upward against the blade as shown in the figure (if applicable).
- Use a torque wrench to tighten the blade bolt to 60 ft-lb (82 N·m).

1. Disconnect the spark plug wire from the spark plug and hook it onto the retaining post before performing any maintenance procedure.

2. Tip the mower onto the **right** side.

3. Use a block of wood to hold the blade steady.
4. Remove the blade, saving all mounting hardware.
5. Install the new blade and all mounting hardware. **Ensure that the cup of the curved washer is upward against the blade (if applicable).**

**Important:** Position the curved ends of the blade to point toward the mower.



6. Use a torque wrench to tighten the blade bolt to 60 ft-lb (82 N·m).

**Important: A bolt torqued to 60 ft-lb (82 N·m) is very tight.** While holding the blade with a block of wood, put your weight behind the ratchet or wrench and tighten the bolt securely. This bolt will be very difficult to over-tighten.



## 22" Recycler<sup>®</sup> Cortacésped

Modelo Nº 20009, 20012, 20013, 20014, 20016, 20017, 20018

### Manual del operador – Anexo

Al cambiar la cuchilla, utilice estas instrucciones en lugar de las que aparecen en el Manual del operador. Guarde este Anexo junto con el Manual del operador para su referencia en el futuro.

## Cómo cambiar la cuchilla

Consulte Preparación para el Mantenimiento en el Manual del operador y siga el procedimiento que aparece en el mismo antes de cambiar la cuchilla.

**Nota: Necesitará una llave dinamométrica para completar este procedimiento.** Si no dispone de una llave dinamométrica o prefiere no realizar este procedimiento, póngase en contacto con el Servicio Técnico Autorizado.

Examine la cuchilla cada vez que se acabe la gasolina. Si la cuchilla está dañada o agrietada, sustitúyala inmediatamente. Si el filo de la cuchilla está romo o tiene desperfectos, mande afilar la cuchilla o cámbiela.



### ADVERTENCIA



La cuchilla está muy afilada; cualquier contacto con la cuchilla puede causar lesiones personales graves.

Lleve guantes de tela o cuero cuando realice el mantenimiento de la cuchilla.



### ADVERTENCIA



Para evitar que la cuchilla se desprenda del cortacésped y cause graves lesiones a usted o a otras personas, haga lo siguiente:

- Asegúrese de que la copa de la arandela curva está orientada hacia arriba contra la cuchilla, tal y como muestra la ilustración siguiente (si es aplicable).
- Utilice una llave dinamométrica para apretar el perno de la cuchilla a 60 pies-libra (82 Nm).

1. Desconecte el cable de la bujía y engánchelo en el poste de retención antes de realizar cualquier procedimiento de mantenimiento.

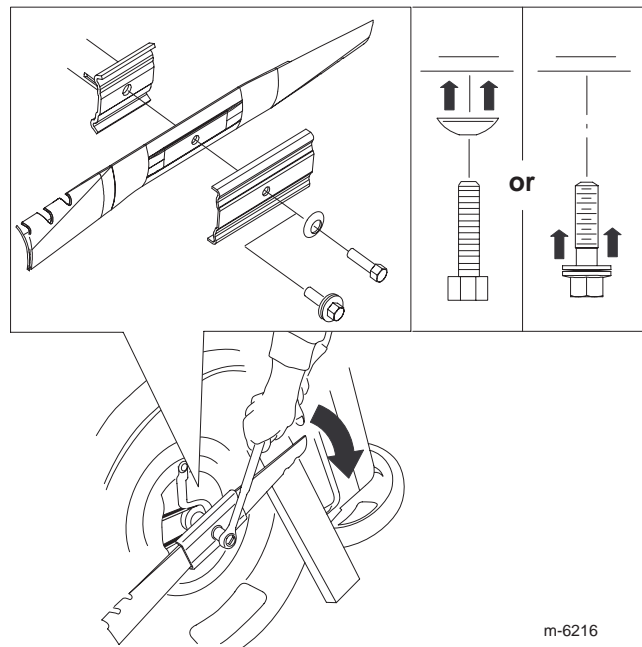
2. Vuelque el cortacésped hacia su lado **derecho**.

3. Utilice un bloque de madera para inmovilizar la cuchilla.

4. Retire la cuchilla, pero guarde todos los herrajes de montaje.

5. Instale la cuchilla nueva y todos los herrajes de montaje. **Asegúrese de que la copa de la arandela curva está orientada hacia arriba contra la cuchilla (si es aplicable).**

**IMPORTANTE:** Coloque la parte curva de la cuchilla con la punta hacia el motor.



m-6216

6. Utilice una llave dinamométrica para apretar el perno de la cuchilla a 60 pies-libra (82 Nm).

**IMPORTANTE:** Un perno apretado a 60 pies-libra (82 Nm) queda *muy firme*. Mientras sujeta la cuchilla con un bloque de madera, aplique toda su fuerza a la llave y apriete el perno firmemente. Será muy difícil apretar este perno demasiado.