



Count on it.

Kezelői kézikönyv

**Állítható emelővilla
Kompakt kisgépek**

Modellsz. 22586—Sorszám 322000001 és ettől felfelé
Modellsz. 23175—Sorszám 323000000 és ettől felfelé

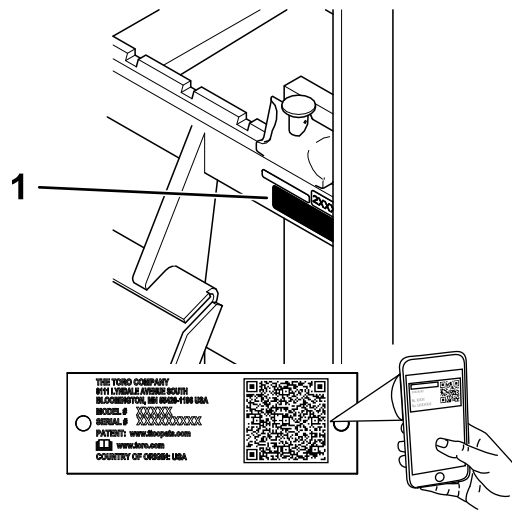


▲ FIGYELMEZTETÉS

KALIFORNIA

65-ös számú figyelmeztetés

A termék használata Kalifornia állam jogszabályai által rákkeltőnek, születési, illetve reprodukciós rendellenességet okozónak nyilvánított vegyi anyag vagy vegyi anyagok hatásának való kitétséget eredményezhet.



Ábra 1

g372888

1. A 22586-os típusszámú gép típus- és gyári számának helye

Bevezetés

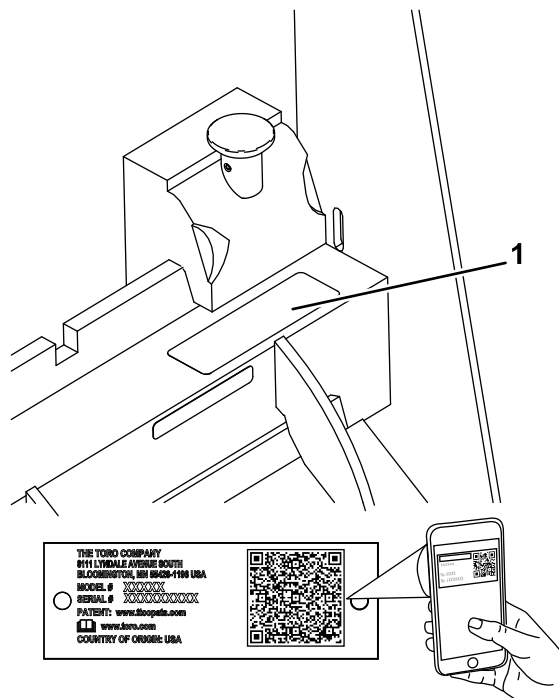
Az állítható emelővilla Toro kompakt kisgépekhez készült teherhordó munkaeszköz. Elsősorban oszlopok, kövek, fák, raklapok stb. mozgatására való. A termék nem rendeltetésszerű használata veszélyezteti az Ön és a közelben tartózkodók biztonságát.

Gondosan olvassa el ezt a tájékoztatót, hogy a termék megfelelő üzemeltetését és karbantartását elsajátítva elkerülje a sérüléseket, valamint a termék károsodását. Ön felelős a termék megfelelő és biztonságos üzemeltetéséért.

A www.Toro.com webhelyen további információk is találhatóak, például munkavédelmi tanácsok, oktatóanyagok, tartozékokról szóló információk, segítség márkakereskedés kereséséhez, valamint a termékrejestráció is itt végezhető el.

Ha szervizre, eredeti Toro-alkatrészekre vagy további információkra van szüksége, forduljon hivatalos márkaszervizhez vagy a Toro ügyfélszolgálatához, és készítse elő terméke típus- és gyári számát. A(z) **Ábra 1** jelzi a típus- és gyári szám helyét a terméken a 22586-os típusszámú gépre vonatkozóan. A(z) **Ábra 2** jelzi a típus- és gyári szám helyét a 23175-ös típusszámú gépre vonatkozóan. Írja fel a számokat az erre előkészített helyre.

Fontos: Mobileszköze segítségével a sorozatszámot tartalmazó címkén található QR-kódot (ha van) beolvasva elérheti a garanciális, az alkatrészekre vonatkozó és más termékinformációkat.



Ábra 2

g446855

1. A 23175-ös típusszámú gép típus- és gyári számának helye

Modellsz. _____

Sorszám _____

A kézikönyv feltünteti a lehetséges veszélyeket, és a (**Ábra 3**) biztonsági figyelmeztető jelzéssel azonosított biztonsági üzeneteket tartalmaz. Ez a jelzés olyan veszélyre hívja fel a figyelmet, amely súlyos sérülést vagy halált okozhat, amennyiben nem követi az ajánlott óvintézkedéseket.



Ábra 3

g000502

1. Biztonsági figyelmeztető jelzések

Ez a kézikönyv 2 szót használ az információ kiemelésére. A **Fontos** szó speciális műszaki információkra hívja fel a figyelmet, a **Megjegyzés** szó külön figyelemre érdemes általános információkat emel ki.

Tartalom

Biztonság	4
Általános óvintézkedések	4
Lejtőkkel kapcsolatos óvintézkedések	4
Az emelővillával kapcsolatos biztonsági óvintézkedések	5
Karbantartással és tárolással kapcsolatos óvintézkedések	5
Biztonsági és tájékoztató címkék	5
Felszerelés	6
A villa felszerelése	6
Termékáttekintés	6
Műszaki adatok	6
Üzemeltetés	7
A munkaeszköz fel- és leszerelése	7
Szállítási helyzet.....	7
Üzemeltetési tanácsok	8
Tárolás	8

Biztonság

Általános óvintézkedések

A súlyos, akár végzetes sérülések elkerülése érdekében mindig kövesse a biztonsági utasításokat.

- Ne lépje túl a névleges teherbírást, mert a gép instabillá válhat, és elveszítheti felette az uralmát.
- Ne végezzen szállítást felemelt karokkal; mindig a talaj közelében szállítsa a rakományt.
- A lejtők a megcsúszásos és borulásos balesetek fő tényezői, amelyek súlyos sérülésekhez vezethetnek. **A gép üzemeltetése bármilyen lejtőn vagy egyenetlen terepen különös óvatosságot igényel.**
- **Emelkedőn vagy lejtőn haladva a gép nehezebb vége forduljon az emelkedő irányába, a rakomány pedig legyen a talaj közelében.** A gép súlyeloszlása a különböző munkaeszközök felszerelésével megváltozik. Üres kanál mellett a gép súlypontja hátulra, tele kanál esetén előre tolódik el. A legtöbb egyéb munkaeszköz a gép súlypontját előre tolja el.
- A munkaterületen jelölje be a felszín alatti közművek és egyéb objektumok helyét, és ne végezzen ásást a jelölt területeken.
- A motor beindítása előtt olvassa el és értelmezze a *Kezelői kézikönyv* tartalmát.
- A gép működtetését teljes odafigyeléssel végezze. Ne bonyolódjon olyan tevékenységbe, amely elvonhatja a figyelmét, különben személyi sérülés vagy anyagi kár lehet a következmény.
- Ne engedje, hogy gyermekek vagy oktatásban nem részesült személyek üzemeltessék a gépet.
- Tartsa távol kezét és lábát a mozgó részekhez és munkaeszközöktől.
- Ne működtesse a gépet felszerelt és üzemképes védőburkolatok és biztonsági berendezések nélkül.
- Tartsa távol a nézelődőket és a gyerekeket a működtetési területtől.
- Álljon meg a géppel, állítsa le a motort, és vegye ki az indítókulcsot, mielőtt megkezdene a gép szervizelését, tankolását, vagy elhárítaná annak eltömődését.

A gép nem megfelelő használata vagy karbantartása személyi sérüléshez vezethet. A lehetséges sérülések elkerülése érdekében kövesse a biztonsági útmutatóban leírtakat, és mindig ügyeljen a biztonsági figyelmeztető szimbólumra (▲), amelynek jelentése lehet Figyelem, Vigyázat vagy Veszély – személyes biztonsági utasítások. Az utasítások be nem tartása súlyos személyi sérüléshez vagy halálhoz vezethet.

Lejtőkkel kapcsolatos óvintézkedések

- **Hegyemenetben és völgyemenetben a gép nehezebb oldala mindig az emelkedő irányába nézzen.** A gép súlyeloszlása a különböző munkaeszközök felszerelésével megváltozik. Üres kanál mellett a gép súlypontja hátulra, tele kanál esetén előre tolódik el. A legtöbb egyéb munkaeszköz a gép súlypontját előre tolja el.
- Lejtős úton a rakodókarok megemelése befolyásolhatja a gép stabilitását. Tartsa a rakodókarokat leengedett helyzetben, amikor lejtős úton halad.
- A lejtők a megcsúszásos és borulásos balesetek fő tényezői, amelyek súlyos sérülésekhez vezethetnek. A gép üzemeltetése bármilyen lejtőn vagy egyenetlen terepen különös óvatosságot igényel.
- Dolgozzon ki saját szabályokat és eljárásokat a lejtőkön való munkavégzéshez. Az eljárásoknak tartalmazniuk kell a helyszín felmérését annak meghatározása érdekében, hogy melyik lejtők biztonságosak gép működtetéséhez. Mindig használja józan eszét és ítéletképességét a felmérés során.
- Lejtőn lassítson le, és különösen körültekintően dolgozzon. A talajfeltételek befolyásolhatják a gép stabilitását.
- Kerülje a lejtőn való elindulást és megállást. Ha a gép elveszítené a tapadását, ereszkedjen le a lejtőn lassan és egyenesen.
- Lejtős szakaszokon kerülje a kanyarodást. Ha kanyarodnia kell, végezze azt lassan, a gép nehezebb felét az emelkedő irányában tartva.
- A lejtőn minden mozgást lassan és fokozatosan végezzen. Ne változtassa hirtelen se a sebességét, se az irányát.
- Ha kényelmetlennek érzi a lejtőn való munkát, ne végezze azt.
- Ügyeljen a gödrökre, keréknyomokra és huppanókra, mert egyenetlen talajon a gép felborulhat. A magas fű akadályokat rejthet.
- Nedves talajfelületen fokozott körültekintéssel dolgozzon. A tapadás csökkenése megcsúszást okozhat.
- Vizsgálja meg a területet, hogy kellően stabil-e a talaj a gép megtartásához.
- Legyen különösen óvatos, ha az alábbiak közelében dolgozik a géppel:
 - Suvadások
 - Árkok

- Töltések
- Vizek

A gép hirtelen felborulhat, ha az egyik lánctalpa alól eltűnik a talaj. Tartson biztonságos távolságot a gép és bármilyen veszély között.

- Lejtőn ne kapcsoljon fel vagy le munkaeszközt.
- Ne parkoljon a géppel hegyoldalban vagy lejtőn.

Az emelővillával kapcsolatos biztonsági óvintézkedések

- Mindig engedje le a munkaeszközt és állítsa le a gépet, amikor elhagyja a kezelőállást.
- Tisztítsa le minden szennyeződést és hulladékot, amely gátolhatja a munkaeszköz felkapcsolását a gépre. Gondoskodjon arról, hogy a munkaeszköz reteszelő csapjai teljesen beüljenek a munkaeszköz szerelőlapjába. A munkaeszköz gépre történő biztonságos csatlakoztatásával kapcsolatban olvassa el a gép *Kezelői kézikönyvét*.
- A munkaeszközt emelés közben tartsa vízszintes helyzetben, hogy ne dőljön hátrafelé a tartalma.
- Minden használat után vizsgálja meg az emelővilla épségét.

Karbantartással és tárolással kapcsolatos óvintézkedések

- Ellenőrizze rendszeresen a kötőelemek megfelelően meghúzott állapotát és a berendezés biztonságos üzemállapotát.
- A munkaeszköz hosszabb tárolásával kapcsolatos fontos részletekért olvassa el a *Kezelői kézikönyvet*.
- Végezze el szükség szerint a biztonsági és utasító címkék karbantartását vagy cseréjét.

Biztonsági és tájékoztató címkék



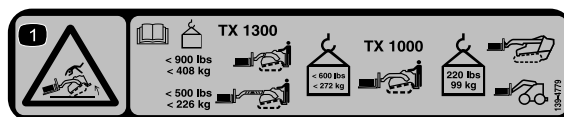
A biztonsági címkék és utasítások a kezelő számára feltűnő helyen, a potenciálisan veszélyes területek közelében találhatóak. A sérült vagy hiányzó matricát cserélje le, illetve pótolja.

WARNING: Cancer and Reproductive Harm - www.P65Warnings.ca.gov.
For more information, please visit www.ttcocaprop65.com

133-8061
decal133-8061

133-8061

A 139-4779. számú címke csak a 22586-os típusszámú gépen szerepel.

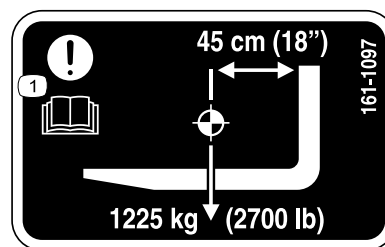


decal139-4779

139-4779

1. Felborulás kockázata – a közúti korlátozások kapcsán olvassa el a *Kezelői kézikönyvet*; a TX 1300 maximális teherbírása behúzott karokkal 408 kg; a TX 1300 maximális teherbírása kítolt karokkal 226 kg; a TX 1000 maximális teherbírása felszerelt lánctalpakkal és behúzott karokkal 272 kg; a TX 1000 maximális teherbírása felszerelt lánctalpakkal és kítolt karokkal vagy a TX 1000 kerekekkel és behúzott karokkal 99 kg.

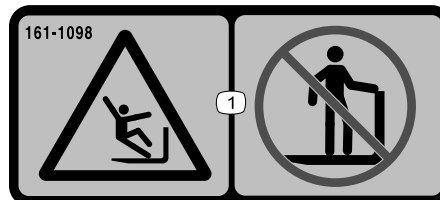
A 161-1097. és a 161-1098. számú címkék csak a 23175-ös típusszámú gépen szerepelnek.



decal161-1097

161-1097

1. Figyelem! Olvassa el a *Kezelői kézikönyvet*.



decal161-1098

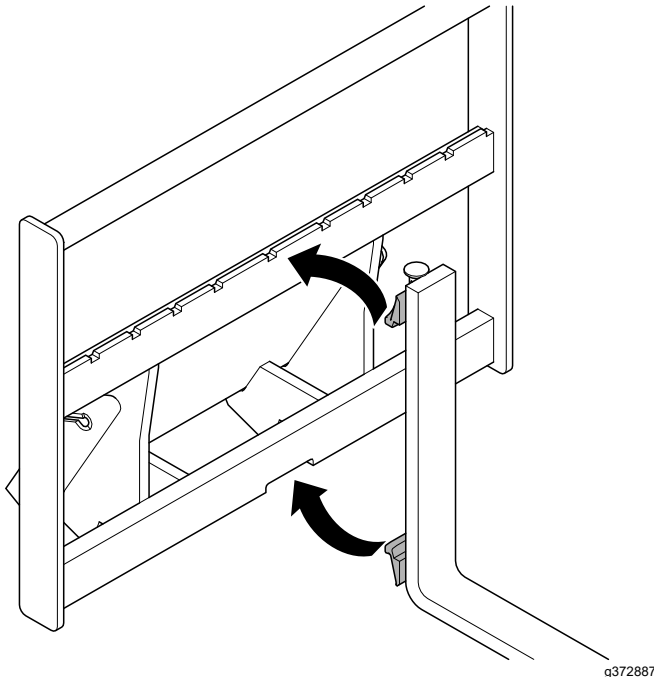
161-1098

1. Leesés veszélye! Ne álljon fel a villaágakra.

Felszerelés

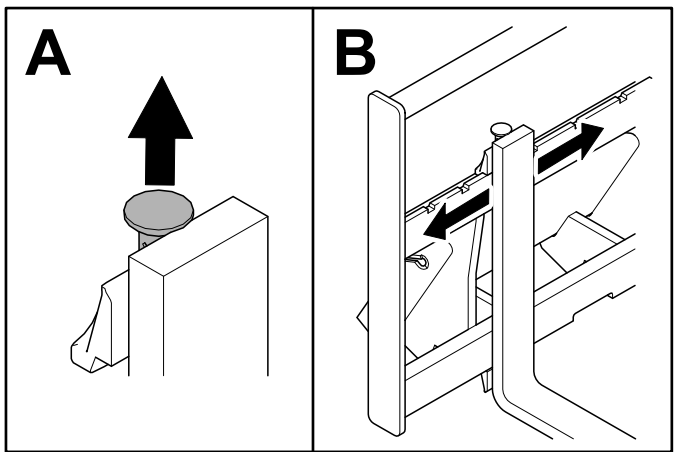
A villa felszerelése

1. Akassza a villaág felső kampóját középen a villaág felső kampóját középen a vázkeretre, az alsó kampót pedig dugja át az alsó kivágáson.



Ábra 4

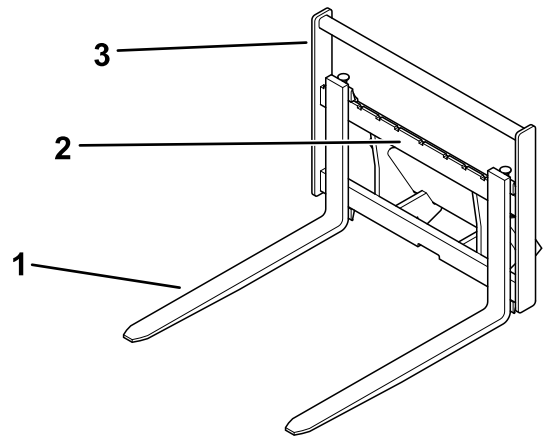
2. Húzza fel a gombot, és csúsztassa el a villaágot a kívánt helyre. Engedje vissza a gombot.



Ábra 5

3. Ismételje meg az eljárást a másik villaággal.

Termékáttekintés



Ábra 6

1. Villaágak
2. Állítható emelővillaváz
3. Felső váz

Műszaki adatok

Megjegyzés: A műszaki adatok és a kialakítás külön értesítés nélkül változhatnak.

22586-ostípus

Teljes szélesség	91 cm
Teljes hossz	121 cm
Teljes magasság	75 cm
Tömeg	111 kg
Villa hossz	91 cm
Villaszárak keresztmetszeti mérete	7,5 × 2,5 cm
Villaágak állítási tartománya (a külső szélek között mérve)	29–79 cm

23175-ös típus

Teljes szélesség	72,1 cm
Teljes hossz	118,1 cm
Teljes magasság	68,8 cm
Tömeg	82 kg
Villa hossz	91 cm
Villaszárak keresztmetszeti mérete	3,0 × 8,1 cm
Villaágak állítási tartománya (a külső szélek között mérve)	20–69 cm

Teherbírás (SAE J1197)

TX 1000	272 kg
TX 1300 – Behúzott rakodókarok	408 kg
TX 1300 – Kítozott rakodókarok	226 kg
Az összes többi típus	99 kg

Az optimális teljesítmény és a gép folyamatos tanúsított biztonsága érdekében csak eredeti Toro-pótalkatrészeket és -tartozékokat használjon. A más által gyártott pótalkatrészek és tartozékok használata veszélyes lehet, emellett ez a jótállást is érvényteleníti.

Üzemeltetés

A munkaeszköz fel- és leszerelése

A fel- és leszerelési eljárással kapcsolatban lásd a vontatóegység *Kezelői kézikönyvét*.

Fontos: A munkaeszköz felszerelése előtt irányítsa a gépet vízszintes felületre, győződjön meg arról, hogy a szerelőlapokon nincs semmilyen szennyeződés, a csapok pedig akadálymentesen elfordíthatók. Ha a csapok szorulnak, zsírozza meg azokat.

Megjegyzés: A munkaeszközt mindig a vontatóegységgel emelje meg és szállítsa.

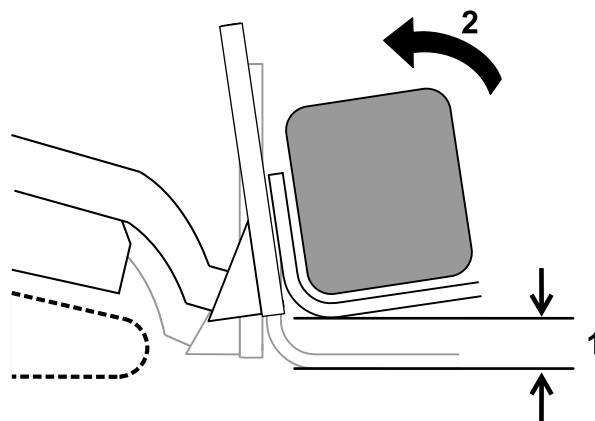
▲ FIGYELMEZTETÉS

Ha nem tolódnak át teljesen a gyorsrögzítő csapok a munkaeszköz szerelőlapján, a munkaeszköz leeshet a gépről, és összeúzhatja Önt vagy a közelben tartózkodókat.

Gondoskodjon arról, hogy a gyorsrögzítő csapok teljesen beüljenek a munkaeszköz szerelőlapjába.

Szállítási helyzet

Rakomány szállításakor tartsa a munkaeszközt a lehető legközelebb a talajhoz, 15 cm-nél nem távolabb attól. Billentse hátra, hogy a rakomány vízszintes helyzetben maradjon.



Ábra 7

g242374

1. Nem távolabb, mint 15 cm-re a talajtól
2. Billentse hátra a rakományt.

Üzemeltetési tanácsok

- A villaágakat a beállításukhoz csúsztassa el a vázon a kívánt szélességre. Állítsa be a villaágakat a legszélesebb helyzetbe, hogy a rakomány a lehető legstabilabban álljon.
- Szállításkor tartsa az emelővillát a lehető legközelebb a talajhoz.
- Ne használja feszítésre az emelővillát, mert anyagi kár keletkezhet.
- Ne kísérelje meg túllépni a gép emelési teherbírását.

Tárolás

1. Hosszú időtartamú tárolás előtt mossa le a munkaeszközt enyhe mosószeres vízzel a szennyeződéseket, lerakódásokat.
2. Fesse be az összes karcos vagy csupaszfémfelületet.
Megjegyzés: A festék a márkaszerviztől beszerezhető.
3. Tárolja a munkaeszközt tiszta, száraz garázsban vagy tárolóhelyiségben. Védelme érdekében takarja le és tartsa tisztán.

Megjegyzések:

EEA/UK adatvédelmi nyilatkozat

A Toro az alábbi módon használja fel az Ön személyes adatait

A The Toro Company („Toro”) tiszteltben tartja személyes adatainak bizalmasságát. Amikor megvásárolja valamelyik termékünket, birtokunkba kerülhet néhány személyes adata közvetlenül Öntől vagy a helyi Toro vállalaton, illetve -kereskedőn keresztül. A Toro ezeket az információkat a szerződéses kötelezettségek teljesítése céljából – például jótállás nyilvántartásba vételére, jótállási igény feldolgozása vagy termék visszahívása esetén történő kapcsolatfelvételre és jogszerű üzleti célokra – használja fel, például a vevői elégedettség mérése, termékeink javítása vagy olyan termékinformációk biztosítása érdekében, amelyek érdekesek lehetnek az Ön számára. A Toro a fenti tevékenységek bármelyikével kapcsolatban megoszthatja az Ön adatait a Toro kapcsolt vállalkozásaival, kereskedőivel vagy más üzleti partnereivel. Személyes adatait akkor is nyilvánosságra hozhatjuk, ha a törvény ezt előírja, vagy ha vállalkozás eladásával, vásárlásával vagy egyesülésével kapcsolatban merül fel erre igény. Marketingcélokból soha nem adjuk ki az Ön személyes adatait más vállalat számára.

Személyes adatai megőrzése

A Toro a személyes adatait addig őrzi meg, amíg az a fenti célokból fontos lehet, valamint a jogszabályi előírásoknak megfelelően. A hatályos megőrzési időszakkal kapcsolatos további tájékoztatásért vegye fel a kapcsolatot a következő címmel: legal@toro.com.

A Toro biztonsággal kapcsolatos elkötelezettsége

Személyes adatait az Egyesült Államokban vagy más olyan országban is feldolgozhatják, amely kevésbé szigorú adatvédelmi jogszabályokkal rendelkezik, mint a lakóhely szerinti országa. Amikor adatait a lakóhelye szerinti országon kívül továbbítjuk, megteszük a jogilag megkövetelt lépéseket adatai védelmének biztosítása érdekében, valamint annak biztosítása céljából, hogy azokat biztonságosan kezeljék.

Hozzáférés és helyesbítés

Önnek joga van személyes adatai kijavításához vagy felülvizsgálatához, illetve az adatok feldolgozásának tiltásához vagy korlátozásához. Ezek kapcsán írjon a legal@toro.com címre. Ha aggódalmi vannak azzal kapcsolatban, hogy a Toro miként kezeli az Ön adatait, bátran tegye fel kérdéseit közvetlenül nekünk. Felhívjuk figyelmét, hogy az európai lakosoknak jogukban áll panaszt tenni az adatvédelmi hatóságnál.

65. számú kaliforniai indítvány, figyelmeztetési információk

Mi ez a figyelmeztetés?

Találkozhat olyan termékkel, amelyen az alábbi figyelmeztető címke látható:



FIGYELMEZTETÉS: Rákot okozó és a szaporítószervekre káros hatások –
www.p65Warnings.ca.gov.

Mi az a 65. indítvány?

A 65. indítvány hatálya minden olyan vállalatra érvényes, amely Kaliforniában működik, Kaliforniában értékesít termékeket, Kaliforniában gyárt vagy oda hoz be termékeket. Az indítvány engedélyezi, hogy a kaliforniai kormányzó kezelje és közzétegye a rákot, a születési rendellenességeket és/vagy más reprodukív károkat okozó vegyi anyagok jegyzékét. Az évente frissülő listán több száz, a mindennapi használatú cikkekben megtalálható vegyi anyag szerepel. A 65. indítvány célja a nyilvánosság tájékoztatása az ilyen vegyi anyagoknak való kitétségről.

A 65. indítvány nem tiltja be az ilyen vegyi anyagokat tartalmazó termékek értékesítését, csak előírja, hogy jelenjen meg az ezzel kapcsolatos figyelmeztetés a terméken, annak csomagolásán vagy a hozzá mellékelte dokumentációban. A 65. indítvány figyelmeztetése azt sem jelenti, hogy a termék megsért bármilyen termékbiztonsági szabványt vagy előírást. Kalifornia kormánya egyértelművé tette, hogy a 65. indítvány figyelmeztetése „nem szabályozási határozat, amely szerint a termék »biztonságosnak« vagy »nem biztonságosnak« tekinthető”. Sok ilyen vegyi anyag évek óta használatos a mindennapi termékekben, dokumentált károsító hatás nélkül. További tájékoztatás: <https://oag.ca.gov/prop65/faqs-view-all>.

A 65. indítvány figyelmeztetése azt jelenti, hogy a vállalat 1) értékelt a kitétséget, és arra a megállapításra jutott, hogy az meghaladja a „nem jelentős kockázati szintet”; vagy 2) úgy döntött, hogy a figyelmeztetést saját belátása szerint a felsorolt vegyi anyagok jelenléte miatt kihelyezi anélkül, hogy felmérné az esetleges kitétség mértékét.

Ez a törvény mindenütt érvényes?

A 65. indítvány figyelmeztetése kizárólag a kaliforniai törvények hatálya alatt kötelező érvényűek. A figyelmeztetések Kaliforniában számos helyen, beleértve, de nem kizárólagosan éttermekben, élelmiszerboltokban, szállodákban, iskolákban és kórházakban, valamint termékek széles skáláján láthatók. Emellett egyes online és postai úton forgalmazó kiskereskedők is kihelyezik a 65. indítvány figyelmeztetéseit a weboldalukon vagy a katalógusaikban.

Hogyan viszonyulnak a kaliforniai figyelmeztetések a szövetségi határokhoz?

A 65. indítvány előírásai gyakran szigorúbbak a szövetségi és nemzetközi előírásoknál. Számos olyan anyag létezik, amelynél ki kell helyezni a 65. indítvány figyelmeztetését már olyan szint elérésekor is, amely jóval alacsonyabb a szövetségre elírt határértéknél. A 65. indítvány előírt figyelmeztetési szintje ólom esetében például 0,5 µg/nap, amely jóval alacsonyabb a szövetségi és a nemzetközi szabványok szerinti értékénél.

Miért nem látható minden hasonló terméken ez a figyelmeztetés?

- A Kaliforniában értékesített termékeken kötelező a 65. indítvány szerinti feliratozás, a másol értékesítettek esetében viszont nem.
- A 65. indítvány által érintett vállalat köthet olyan megállapodást, amely előírja a 65. indítvány figyelmeztetéseinek kihelyezését a termékeire, míg más hasonló termékeket gyártó vállalatokra esetleg nem érvényes ilyen követelmény.
- A 65. indítvány hatálya nem konzisztens.
- Dönthet úgy a vállalat, hogy nem ad figyelmeztetést, mert arra a következtetésre jut, hogy a 65. indítvány szerint nem kötelesek erre; de a termékre vonatkozó figyelmeztetések hiánya nem jelenti azt, hogy a termék mentes a felsorolt vegyi anyagoktól hasonló szinteken.

Miért teszi ki a Toro ezt a figyelmeztetést?

A Toro úgy döntött, hogy a lehető legtöbb információt megadja vásárlóinak a termékeiről, hogy jól megalapozott döntést hozhassanak a megvásárolni kívánt termékkel és annak használatával kapcsolatban. A Toro egyes esetekben egy vagy több felsorolt vegyi anyag jelenlétének ismeretében a kitétség szintjének értékelése nélkül ad figyelmeztetést, mivel nem minden felsorolt vegyi anyag rendelkezik kitétségi határértékkel. Habár a Toro-termékek esetében a kitétség elhanyagolható, vagy az jóval a „nem jelentős kockázat” tartományába esik, a biztonság érdekében a Toro úgy határozott, hogy kihelyezi a 65. indítvány figyelmeztetéseit. Továbbá ha a Toro nem biztosítja ezeket a figyelmeztetéseket, Kalifornia állam vagy egyes magánügyfelek pert indíthatnak, hogy érvényt szerezzenek a 65. indítvány betartásának, ami jelentős büntetéssel jár.



Count on it.