



Count on it.

Form No. 3463-861 Rev A

Návod k obsluze

Nastavitelné vidlice Kompaktní nosiče nástrojů

Číslo modelu 22586—Výrobní číslo 322000001 a vyšší

Číslo modelu 23175—Výrobní číslo 323000000 a vyšší

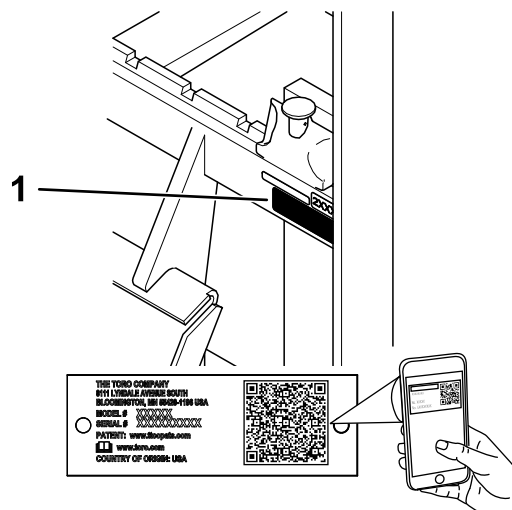


⚠ DŮLEŽITÉ UPOZORNĚNÍ

CALIFORNIA

Důležité upozornění, poučka 65

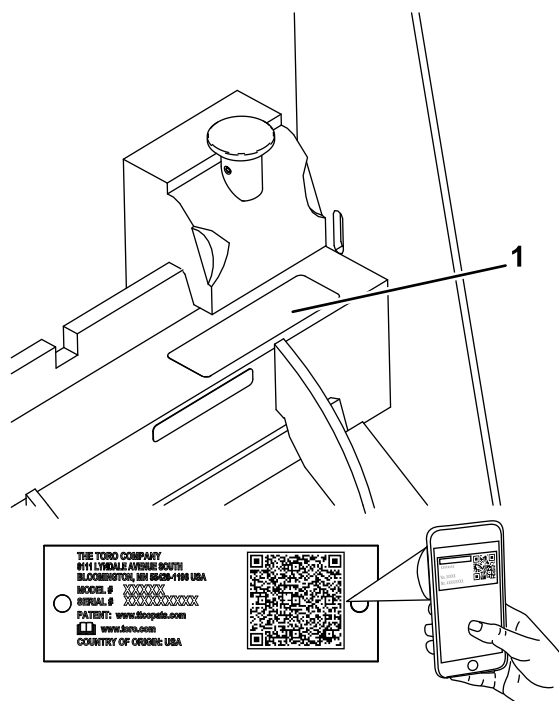
Používání tohoto výrobku může způsobit vystavení účinkům chemikálií, které jsou státu Kalifornie známy jako karcinogenní, mutagenní nebo reprotoxické.



Obrázek 1

g372888

1. Umístění modelového a sériového čísla na modelu 22586



Obrázek 2

g446855

1. Umístění modelového a sériového čísla na modelu 23175

Číslo modelu _____
Výrobní číslo _____

Tato příručka označuje potenciální rizika a uvádí bezpečnostní sdělení, která jsou označena výstražným bezpečnostním symbolem (Obrázek 3) signalizujícím riziko, jež může vést k vážnému úrazu nebo usmrcení, nebudete-li doporučená opatření dodržovat.

Úvod

Nastavitelné vidlice jsou přídatné zařízení pro převážení nákladů, které je určeno k použití na kompaktním nosiči pracovního nářadí Toro. Je určeno převážně pro přemísťování materiálů, jako jsou sloupy, kameny, stromy, palety apod. Používání tohoto výrobku pro jiné účely, než ke kterým je určen, může být nebezpečné uživateli i okolostojícím osobám.

Přečtěte si pečlivě následující informace. Dozvíte se, jak správně výrobek používat a jak jej udržovat a jak zabránit poškození výrobku a úrazu při práci s ním. Za řádnou a bezpečnou obsluhu výrobku nesete odpovědnost vy.

Na stránkách www.Toro.com najdete informace o bezpečnosti výrobku, podklady pro zaškolení obsluhy a informace o příslušenství. Můžete zde také vyhledat prodejce výrobků Toro nebo zaregistrovat svůj výrobek.

Kdykoli budete potřebovat servis, originální díly Toro nebo doplňující informace, obraťte se na autorizovaného servisního prodejce nebo zákaznický servis Toro a uveďte model a sériové číslo svého výrobku. [Obrázek 1](#) znázorňuje umístění modelového a sériového čísla na modelu 22586. [Obrázek 2](#) znázorňuje umístění modelového a sériového čísla na modelu 23175. Tyto údaje zapište do následujícího pole.

Důležité: Potřebujete-li informace o záruce, náhradních dílech a jiných údajích o výrobku, pomocí mobilního zařízení můžete naskenovat QR kód na štítku se sériovým číslem (je-li k dispozici).



Obrázek 3

g000502

1. Výstražný bezpečnostní symbol

Ke zdůraznění informací se v této příručce používají dva výrazy. **Důležité** upozorňuje na speciální technické informace a **Poznámka** zdůrazňuje obecné informace, které zasluhují zvláštní pozornost.

Obsah


Bezpečnost	3
Obecné bezpečnostní informace	3
Bezpečnost při práci ve svahu	4
Bezpečnost při používání vidlic	4
Bezpečnost při údržbě a skladování	4
Bezpečnostní a instrukční štítky	5
Nastavení	6
Montáž vidlic	6
Součásti stroje	6
Technické údaje	6
Obsluha	7
Montáž a demontáž přídatného zařízení	7
Přepravní poloha	7
Provozní typy	8
Uskladnění	8

Bezpečnost

Obecné bezpečnostní informace

Aby nedošlo k vážnému poranění či usmrcení, dodržujte vždy všechny bezpečnostní pokyny.

- Nepřekračujte jmenovitou provozní kapacitu. Stroj může být v tomto stavu nestabilní a můžete nad ním ztratit kontrolu.
- Nepřesunujte náklad se zvednutými rameny. Vždy tak čiňte s rameny nízko u země.
- Svahy jsou významným faktorem při nehodách způsobených ztrátou kontroly nebo převrácením, které mohou vést k vážnému poranění nebo smrti. **Při práci se strojem na svahu nebo nerovném terénu musíte dbát zvýšené opatrnosti.**
- **Na svazích při jízdě nahoru a dolů směrujte stroj tak, aby jeho těžký konec směřoval nahoru a náklad byl co nejbližší u země.** Rozložení hmotnosti se mění s přídatnými zařízeními. Prázdná lopata způsobí, že zadní část stroje bude těžší, zatímco s plnou lopatou bude těžší přední část stroje. S většinou dalších přídatných zařízení bude těžší přední část stroje.
- Na pozemku nebo v pracovní oblasti je třeba označit sítě vedené pod zemí a jiné předměty. V takto označených oblastech nepracujte.
- Před spuštěním motoru si pozorně přečtěte tuto *provozní příručku*, abyste porozuměli jejímu obsahu.
- Při práci se strojem buďte maximálně opatrní. Neprovádějte žádné činnosti, jež by odváděly vaši pozornost, neboť byste mohli způsobit zranění nebo poškození majetku.
- Nikdy nedovolte, aby stroj obsluhovaly nezaškolené osoby nebo děti.
- Nepřibližujte ruce ani nohy k pohybujícím se součástem nebo přídatným zařízením.
- Nikdy neprovozujte stroj, pokud nejsou jeho kryty a další bezpečnostní ochranná zařízení funkční a ve správné poloze.
- Přihlížející osoby, především děti, se musí zdržovat mimo pracovní prostor.
- Před prováděním údržby, doplňováním paliva nebo uvolňováním ucpaného materiálu zastavte stroj, vypněte motor a vyjměte klíč.

Nesprávné používání nebo údržba stroje mohou vést ke zranění. Abyste snížili riziko zranění, dodržujte tyto bezpečnostní pokyny a vždy věnujte pozornost výstražnému symbolu , který označuje upozornění, výstrahu nebo nebezpečí – pokyny k zajištění osobní

bezpečnosti. Nedodržení těchto pokynů může mít za následek zranění osob nebo jejich usmrcení.

Bezpečnost při práci ve svahu

- **Na svazích při jízdě nahoru a dolů používejte stroj tak, aby jeho těžký konec směřoval nahoru.** Rozložení hmotnosti se mění s přídatnými zařízeními. Prázdná lopata způsobí, že zadní část stroje bude těžší, zatímco s plnou lopatou bude těžší přední část stroje. S většinou dalších přídatných zařízení bude těžší přední část stroje.
- Zvednutí ramen nakladače na svahu ovlivní stabilitu stroje. Ramena nakladače udržujte na svahu ve spuštěné poloze.
- Svahy jsou významným faktorem při nehodách způsobených ztrátou kontroly nebo převrácením, v jejichž důsledku může dojít k vážnému poranění nebo smrti. Při práci se strojem na jakémkoli svahu nebo nerovném terénu je třeba dbát zvýšené opatrnosti.
- Pro práci ve svazích si stanovte vlastní postupy a pravidla. Tyto postupy musí zahrnovat průzkum pracoviště, kde je třeba stanovit, které svahy jsou bezpečné pro provoz stroje. Při provádění průzkumu se vždy řiďte zdravým rozumem a dobrým úsudkem.
- Ve svazích zpomalte a buďte obzvláště opatrní. Stabilitu stroje ovlivňuje i stav travnatých ploch.
- Na svahu se nerozjíždějte ani nezastavujte. Pokud stroj ztratí trakci, jedte pomalu po svahu přímo dolů.
- Ve svahu nezatačujte. Pokud zatočit musíte, proveďte to pomalu a s těžkým koncem stroje směrem proti svahu.
- Provádějte na svazích veškeré činnosti pomalu a postupně. Neměňte náhle rychlost ani směr.
- Pokud se při práci ve svahu necítíte bezpečně, práci přerušete.
- Dávejte pozor na prohlubně, kořeny nebo hrboly, protože nerovný terén může způsobit převrácení stroje. Vysoká tráva může překážky skrýt.
- Při práci na mokřem povrchu si počínejte opatrně. Snížená trakce může způsobit klouzání.
- Zkontrolujte prostor a ujistěte se, že je terén stabilní a schopen nést stroj.
- Při práci se strojem poblíž následujících míst dbejte zvýšené opatrnosti.
 - srázy

- příkopy
- násypy
- vodní toky

Při přejetí pásu přes okraj nebo propadnutí okraje se stroj může náhle převrhnout. Mezi strojem a jakýmkoliv nebezpečným místem udržujte dostatečnou vzdálenost.

- Přídatná zařízení nemontujte ani nedemontujte ve svazích.
- Neparkujte stroj na úbočí nebo ve svahu.

Bezpečnost při používání vidlic

- Před každým opuštěním pozice obsluhy vždy snižte přídatné zařízení a vypněte stroj.
- Odstraňte veškeré nečistoty, které mohou bránit připojení přídatného zařízení ke stroji. Ověřte si, že jsou zcela zasunuty pojistné kolíky přídatného zařízení v otvorech na desce pro montáž přídatného zařízení. Podrobné informace o bezpečném připojení přídatného zařízení ke stroji naleznete v *provozní příručce* stroje.
- Při zvedání udržujte přídatné zařízení v rovině a zabraňte přepadávání nákladu dozadu.
- Po každém použití zkontrolujte vidlice a ujistěte se, že nejsou poškozené.

Bezpečnost při údržbě a skladování

- Často kontrolujte, zda jsou správně utaženy montážní prvky, aby bylo zařízení udržováno v bezpečném provozní stavu.
- Pokud přídatné zařízení hodláte skladovat na delší dobu, v *provozní příručce* naleznete důležité informace.
- Udržujte v pořádku bezpečnostní a informační štítky a v případě potřeby je vyměňte.

Bezpečnostní a instrukční štítky



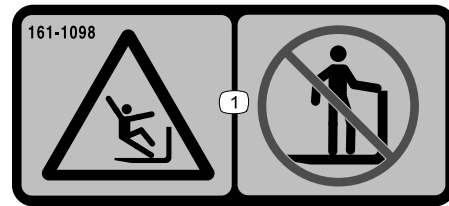
Bezpečnostní štítky a pokyny nemůže pracovník obsluhy přehlédnout, neboť jsou viditelně umístěny v blízkosti každého místa představujícího potenciální nebezpečí. Poškozené nebo chybějící štítky nahradte novými.

WARNING: Cancer and Reproductive Harm - www.P65Warnings.ca.gov.
For more information, please visit www.ttcoCAProp65.com

133-8061

133-8061

decal133-8061

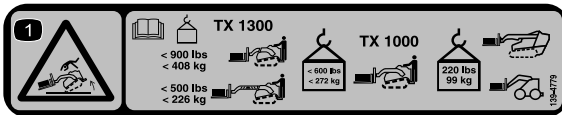


decal161-1098

161-1098

1. Nebezpečí pádu – nestoupejte na vidlice.

Štítek 139-4779 je určen pouze pro model 22586.

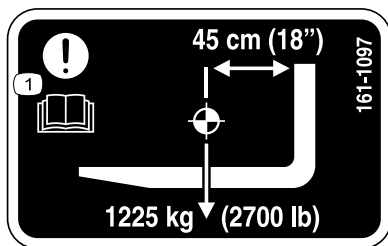


decal139-4779

139-4779

1. Nebezpečí převrácení – mezní hodnoty zatížení naleznete v *provozní příručce*; maximální nosnost TX 1300 se zasunutým přídatným zařízením je 408 kg; maximální nosnost TX 1300 s vysunutým přídatným zařízením je 226 kg; maximální nosnost TX 1000 s nainstalovanými pásy a zasunutým přídatným zařízením je 272 kg; maximální nosnost TX 1000 s nainstalovanými pásy a vysunutým přídatným zařízením nebo TX 1000 s nainstalovanými koly a zasunutým přídatným zařízením je 99 kg.

Štítky 161-1097 a 161-1098 jsou určeny pouze pro model 23175.



decal161-1097

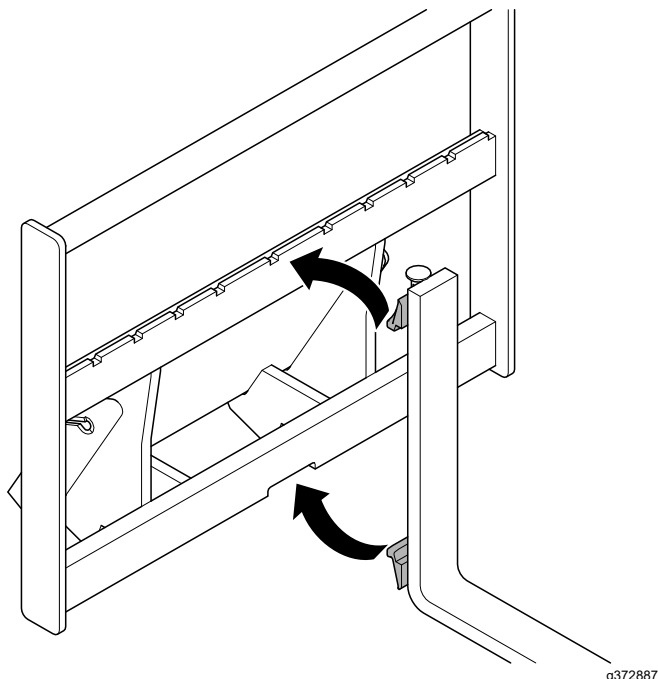
161-1097

1. Upozornění – přečtěte si *provozní příručku*.

Nastavení

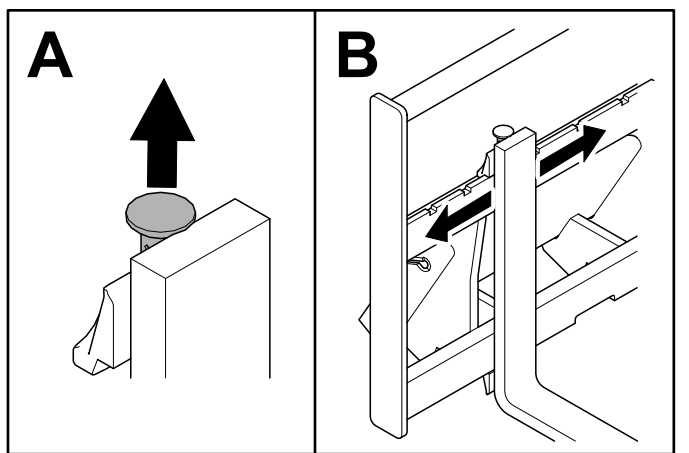
Montáž vidlic

1. Zavěste horní hák vidlice na střed rámu a spodní hák protáhněte spodním zářezem.



Obrázek 4

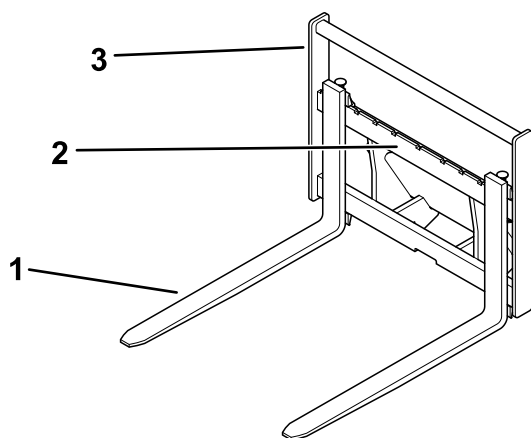
2. Vytáhněte knoflík a posuňte vidlici na požadované místo. Uvolněte knoflík.



Obrázek 5

3. Stejný postup provedte s druhou vidlicí.

Součásti stroje



Obrázek 6

g373061

1. Vidlice
2. Rám nastavitelných vidlic
3. Horní rám

Technické údaje

Poznámka: Specifikace a design se mohou bez upozornění změnit.

Model (Modelové číslo)22586

Celková šířka	91 cm
Celková délka	121 cm
Celková výška	75 cm
Hmotnost	111 kg
Délka vidlice	91 cm
Průřez vidlice	7,5 x 2,5 cm
Rozsah nastavení šířky vidlic (vnější rozměry)	29 až 79 cm

Model 23175

Celková šířka	72,1 cm
Celková délka	118,1 cm
Celková výška	68,8 cm
Hmotnost	82 kg
Délka vidlice	91 cm
Průřez vidlice	3,0 x 8,1 cm
Rozsah nastavení šířky vidlic (vnější rozměry)	20 až 69 cm (8 až 27 inches)

Jmenovitá nosnost (podle SAE J1197)

TX 1000	272 kg
TX 1300 – zasunutá ramena nakladače	408 kg
TX 1300 – vysunutá ramena nakladače	226 kg
Všechny ostatní modely	99 kg

K zajištění optimální výkonnosti a dodržení požadavků na bezpečnost stroje je nutné používat pouze originální náhradní díly a příslušenství společnosti Toro. Náhradní díly a příslušenství jiných výrobců mohou být nebezpečné a jejich použití může mít za následek zneplatnění záruky.

Obsluha

Montáž a demontáž přídavného zařízení

Postup montáže a demontáže naleznete v *provozní příručce* hnací jednotky.

Důležité: Před montáží přídavného zařízení zaparkujte stroj na rovném povrchu, z montážních desek odstraňte všechny nečistoty a zajistěte, aby se volně otáčely kolíky. Pokud se kolíky neotáčí volně, namažte je.

Poznámka: Trakční jednotku vždy používejte pro zvedání a ovládání přídavného zařízení.

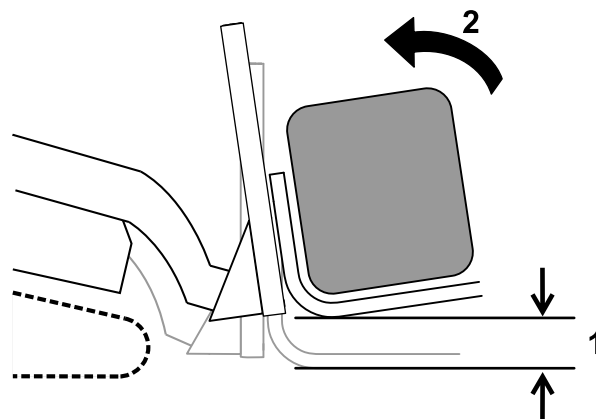
⚠ DŮLEŽITÉ UPOZORNĚNÍ

Pokud rychloupínací kolíky zcela neusadíte skrz desku pro montáž přídavného zařízení, přídavné zařízení se může uvolnit ze stroje a způsobit vážné poranění obsluhy nebo okolostojících osob.

Ověřte si, že jsou rychloupínací kolíky na desce pro montáž přídavného zařízení zcela usazeny.

Přepravní poloha

Při přepravě nákladu udržujte přídavné zařízení co nejbližší u země, ne více než 15 cm nad zemí. Zaklopením dozadu udržujte náklad v rovině.



Obrázek 7

g242374

1. Ne více než 15 cm nad zemí
2. Naklopte přídavné zařízení dozadu

Provozní tipy

- Chcete-li vidlice nastavit, posuňte je podél rámu do požadované šířky. Vidlice nastavuje do nejširší možné polohy, aby byla zajištěna maximální stabilita nákladu.
- Při přepravě nákladu udržujte vidlice co nejbližší u země.
- Vidlice nikdy nepoužívejte k páčení, neboť byste je mohli poškodit.
- Nikdy se nepokoušejte zvedat břemeno o větší hmotnosti, než je stanovená nosnost stroje.

Uskladnění

1. Před dlouhodobým uskladněním umyjte přídatné zařízení jemným čisticím prostředkem a vodou a zbavte jej veškerých nečistot.
2. Natřete poškrábaná místa a odhalený kovový povrch.

Poznámka: Barvu získáte v autorizovaném servisním středisku.

3. Přídatné zařízení uskladněte ve skladu nebo garáži v čistém a suchém prostředí. Přídatné zařízení přikryjte, aby bylo chráněno před znečištěním.

Poznámky:

Oznámení o ochraně soukromí pro EHP / Velkou Británii

Jak společnost Toro nakládá s vašimi osobními údaji

Společnost Toro Company („Toro“) respektuje vaše soukromí. Když si zakoupíte náš výrobek, je možné, že si zaznamenáme určité vaše osobní informace, které jste nám poskytli buď přímo vy, místní pobočka společnosti Toro nebo její prodejce. Společnost Toro využívá tyto informace k plnění smluvních povinností, jako je například registrace vaší záruky, zpracování reklamace nebo kontakt s vámi v případě stažení výrobku, a pro legitimní obchodní účely, například zjišťování spokojenosti zákazníků, zlepšování našich výrobků nebo poskytování informací o výrobcích, jež by vás mohly zajímat. V souvislosti s kteroukoli z těchto činností může společnost Toro sdílet vaše údaje se svými dceřinými a přidruženými společnostmi, prodejci a dalšími obchodními partnery. Vaše osobní údaje můžeme rovněž poskytnout, pokud to vyžaduje zákon, nebo v souvislosti s prodejem, koupí nebo sloučením podniku, za žádných okolností je však neprodáme jiné společnosti pro marketingové účely.

Uchovávání vašich osobních údajů

Společnost Toro bude uchovávat vaše osobní údaje tak dlouho, pokud budou relevantní pro výše uvedené účely, a v souladu se zákonnými požadavky. Chcete-li získat další informace o příslušné lhůtě uchovávání, kontaktujte nás na adrese legal@toro.com.

Úsilí společnosti Toro o zajištění bezpečnosti osobních údajů

Vaše osobní údaje mohou být zpracovávány v USA nebo jiné zemi, ve které mohou platit méně přísné zákony na ochranu osobních údajů než v zemi vašeho bydliště. Pokaždé, když převedeme vaše údaje mimo zemi vašeho bydliště, přijmeme zákonem požadovaná opatření k uplatnění příslušných záruk, které ochrání vaše údaje a zajistí bezpečné nakládání s nimi.

Přístup k osobním údajům a jejich oprava

Máte právo na kontrolu nebo opravu svých osobních údajů; proti jejich zpracování můžete vznést námitky nebo požádat o omezení jejich zpracování. Chcete-li tak učinit, kontaktujte nás e-mailem na adrese legal@toro.com. Máte-li ve vztahu ke způsobu, jakým společnost Toro nakládala s vašimi osobními údaji, obavy, doporučujeme, abyste se s tímto problémem obrátili přímo na nás. Vezměte prosím na vědomí, že občané EU mají právo podat stížnost na příslušném úřadě pro ochranu osobních údajů.

Návrh zákona č. 65 ve státě Kalifornie (California Proposition 65) – informace o výstraze

Co tato výstraha znamená?

V prodeji můžete spatřit výrobek, který je opatřen následujícím výstražným štítkem:



VÝSTRAHA: Rakovina a poškození reprodukčního systému –
www.P65Warnings.ca.gov.

O co se v návrhu zákona č. 65 jedná?

Návrh zákona č. 65 se vztahuje na všechny společnosti působící v Kalifornii, které tam prodávají výrobky nebo vyrábějí výrobky, jež mohou být v Kalifornii prodávány nebo do ní dováženy. Návrh nařizuje, aby guvernér státu Kalifornie vedl a zveřejňoval soupis chemických látek, o nichž je známo, že mohou způsobit rakovinu, vrozené vady a/nebo jiné poškození reprodukčního systému. Soupis, který je každoročně aktualizován, zahrnuje stovky chemikálií, které se nacházejí v mnoha předmětech každodenní potřeby. Účelem návrhu zákona č. 65 je informovat veřejnost o vystavení těmto chemickým látkám.

Návrh zákona č. 65 nezakazuje prodej výrobků obsahujících tyto chemikálie, místo toho však žádá, aby byly všechny výrobky, obaly výrobků nebo literatura doprovázející tyto výrobky opatřeny výstrahou. Tato výstraha neznamená, že výrobek je v rozporu s jakýmkoli normami nebo požadavky týkajícími se bezpečnosti. Vláda státu Kalifornie ve skutečnosti objasnila, že zmíněná výstraha není totéž jako regulační rozhodnutí, jež stanovuje, zda je výrobek „bezpečný“ nebo „nebezpečný“. Řada z těchto chemických látek se mnoho let používá ve výrobcích každodenní potřeby, aniž by byla doložena jakákoliv újma na zdraví. Další informace naleznete na stránkách <https://oag.ca.gov/prop65/faqs-view-all>.

Výstraha uvedená v souladu s návrhem zákona č. 65 znamená, že společnost buď 1) vyhodnotila míru rizika a dospěla k závěru, že nebyla překročena „žádná významná míra rizika“, nebo 2) se rozhodla uvést výstrahu na základě toho, že si je vědoma přítomnosti uvedené chemické látky, míru rizika se ale nepokusila vyhodnotit.

Platí tento zákon všude?

Uvedení výstrahy podle návrhu zákona č. 65 se vyžaduje pouze v rámci kalifornských zákonů. Výstrahu lze spatřit v celé Kalifornii na různých místech, včetně restaurací, obchodů s potravinami, hotelů, škol a nemocnic, a na široké škále výrobků. Někteří online a zásilkoví prodejci navíc uvádí výstrahu dle návrhu zákona č. 65 na svých webových stránkách nebo v katalogích.

Jak se výstraha dle kalifornského návrhu zákona liší od federálních limitů?

Normy návrhu zákona č. 65 jsou často přísnější než federální a mezinárodní normy. U řady látek je nutné uvádět výstrahu dle návrhu zákona č. 65 při množství, které je mnohem nižší než u federálních akčních limitů. Například norma návrhu zákona č. 65 upozorňující na množství olova činí 0,5 µg/den, což je výrazně pod limity federálních a mezinárodních norem.

Proč nejsou touto výstrahou opatřeny všechny obdobné produkty?

- Výrobky prodávané v Kalifornii musí být označeny podle návrhu zákona č. 65, zatímco podobné produkty prodávané jinde toto označení mít nemusí.
- Společnost, která v rámci soudního sporu týkajícího se návrhu zákona č. 65 dosáhla mimosoudního vyrovnání, může být požádána, aby na svých výrobcích výstrahu dle návrhu zákona č. 65 uváděla. Na jiné společnosti, které vyrábějí podobné výrobky, se takový požadavek vztahovat nemusí.
- Prosazování návrhu zákona č. 65 není konzistentní.
- Společnosti se mohou rozhodnout, že výstrahu nebudou uvádět, protože dospěly k závěru, že podle návrhu zákona č. 65 tak nejsou povinny učinit. Pokud výrobek není výstrahou opatřen, neznamená to, že neobsahuje uvedené chemické látky na podobné úrovni.

Proč společnost Toro tuto výstrahu uvádí?

Společnost Toro se rozhodla, že bude spotřebitelům poskytovat co nejvíce informací, aby mohli činit informovaná rozhodnutí o výrobcích, které kupují a používají. Společnost Toro v určitých případech uvádí výstrahu, jestliže si je vědoma přítomnosti jedné nebo více uvedených chemických látek, aniž by provedla posouzení úrovně expozice, neboť požadavky na omezení expozice se neudávají u všech uvedených chemických látek. Společnost Toro se z důvodů obezřetnosti rozhodla výstrahu dle návrhu zákona č. 65 uvést, i když nebezpečí vystavení působení chemických látek obsažených ve výrobcích značky Toro je zanedbatelné nebo spadá do rozmezí „žádné významné riziko“. Pokud společnost Toro takovou výstrahu neuvede, může být mimoto žalována státem Kalifornie nebo soukromými stranami, jež o prosazování návrhu zákona č. 65 usilují, a může z toho pro ni vyplývat citelný postih.



Count on it.