



**Count on it.**

Form No. 3463-860 Rev A

# Bruksanvisning

## Justerbara gafflar Kompakta verktygsbärare

Modellnr 22586—Serienr 322000001 och högre

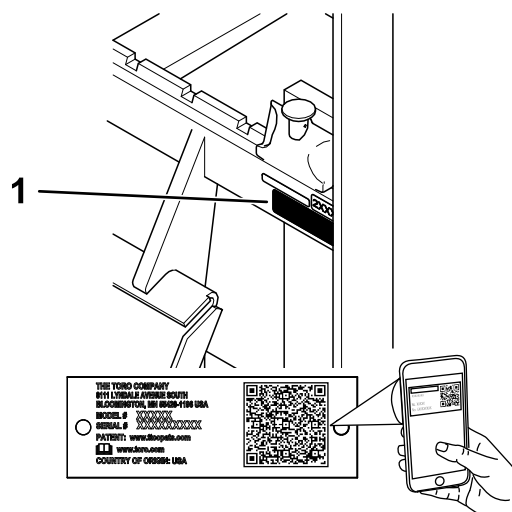
Modellnr 23175—Serienr 323000000 och högre



## ⚠ VARNING

### KALIFORNIEN Proposition 65 Varning

Användning av produkten kan orsaka kemikalieexponering som av den amerikanska delstaten Kalifornien anses orsaka cancer, fosterskador och andra fortplantningsskador.



Figur 1

g372888

1. Plats för modell- och serienummer för 22586

## Introduktion

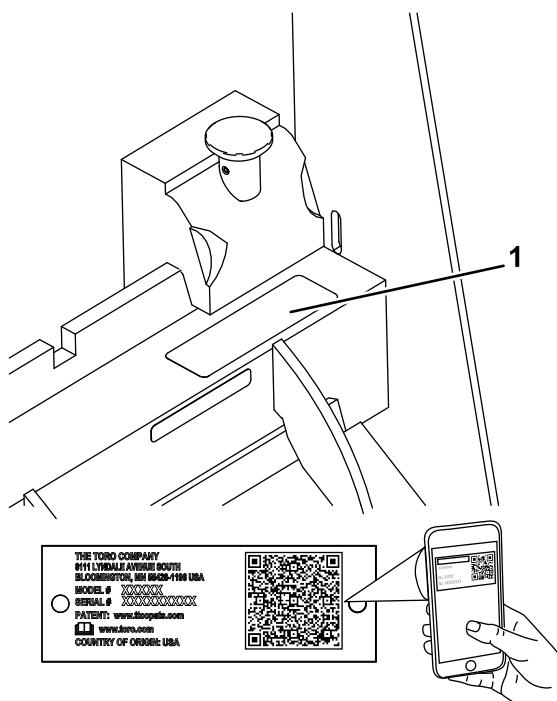
Det justerbara gaffelredskapet är ett lastbärande redskap avsett att användas på en kompakt verktygsbärare från Toro. Redskapet är främst avsett för material som kan flyttas, exempelvis stolpar, stenar, träd, pallar osv. Det kan medföra fara för dig och kringstående om maskinen används i andra syften än vad som avsetts.

Läs den här informationen noga så att du lär dig att använda och underhålla produkten på rätt sätt, och för att undvika person- och produktskador. Du är ansvarig för att produkten används på ett korrekt och säkert sätt.

Besök [www.Toro.com](http://www.Toro.com) om du behöver utbildningsmaterial för säkerhet och drift, information om tillbehör, hjälp med att hitta en återförsäljare eller om du vill registrera din produkt.

Kontakta en auktoriserad återförsäljare eller Toros kundservice och ha produktens modell- och serienummer till hands om du har behov av service, Toro originaldelar eller ytterligare information. [Figur 1](#) visar var du hittar produktens modell- och serienummer för modell 22586. [Figur 2](#) visar var du hittar produktens modell- och serienummer för modell 23175. Skriv in numren i det tomma utrymmet.

**Viktigt:** Skanna rutkoden på serienummerdekalen (i förekommande fall) med en mobil enhet för att få tillgång till information om garanti, reservdelar och annat.



Figur 2

g446855

1. Plats för modell- och serienummer för 23175

Modellnr \_\_\_\_\_

Serienr \_\_\_\_\_

I den här bruksanvisningen anges potentiella risker och alla säkerhetsmeddelanden har markerats med en varningssymbol ([Figur 3](#)), som anger fara som kan leda till allvarliga personskador eller dödsfall om föreskrifterna inte följs.



Figur 3

g000502

1. Varningssymbol
- 

Två ord används också i den här bruksanvisningen för att markera information. **Viktigt** anger speciell teknisk information och **Observera** anger allmän information värd att notera.

# Innehåll


Säkerhet .....	4
Allmän säkerhet.....	4
Säkerhet i sluttningar .....	4
Gaffelsäkerhet .....	5
Säkerhet vid underhåll och förvaring .....	5
Säkerhets- och instruktionsdekaler .....	5
Montering .....	6
Montera gafflarna .....	6
Produktöversikt .....	6
Specifikationer .....	6
Körning .....	7
Montera och demontera redskapet .....	7
Transportläge .....	7
Arbetstips .....	8
Förvaring .....	8

# Säkerhet

## Allmän säkerhet

Följ alltid alla säkerhetsanvisningar för att förhindra allvarliga skador eller dödsfall.

- Överskrid inte den märkta driftkapaciteten eftersom maskinen då kan bli instabil, vilket kan leda till att du förlorar kontrollen.
- Bär inte lasten med armarna upphöjda. Bär alltid laster nära marken.
- Sluttningar är en betydande faktor vid olyckor som orsakas av förlorad kontroll eller tippning. Sådana olyckor kan orsaka allvarliga personskador eller dödsfall. **Du måste vara extra försiktig när du kör maskinen i en sluttning eller i ojämn terräng.**
- **Kör uppför och nedför sluttningar med maskinens tunga ände riktad mot uppførsbacken och med lasten nära marken.** Viktfördelningen förändras beroende på vilket redskap som används. Om skopan är tom är det maskinens bakre del som utgör den tunga änden, medan det är den främre delen som är den tunga änden om skopan är full. Med de flesta andra redskap är det den främre delen av maskinen som utgör den tunga änden.
- Markera de platser i arbetsområdet där det förekommer nedgrävda ledningar och andra föremål och gräv inte på de markerade platserna.
- Läs och förstå innehållet i denna *bruksanvisning* innan du startar motorn.
- Håll koncentrationen helt på maskinen när du använder den. Ägna dig inte åt aktiviteter som kan distrahera dig, eftersom personskador eller skador på egendom då kan uppstå.
- Låt aldrig barn eller personer som saknar nödvändig utbildning använda maskinen.
- Håll händer och fötter borta från rörliga delar och redskap.
- Kör endast maskinen om skydd och andra säkerhetsanordningar sitter på plats och fungerar.
- Håll kringstående och barn på säkert avstånd från arbetsområdet.
- Stanna maskinen, stäng av motorn och ta ut nyckeln innan du utför service på, tankar eller rensar maskinen.

Felaktigt bruk eller underhåll av maskinen kan leda till personskador. För att minska risken för skador ska du alltid följa säkerhetsanvisningarna och uppmärksamma varningssymbolen . Symbolen betyder Var försiktig, Varning eller Fara – anvisning om personsäkerhet. Underlåtenhet att följa anvisningarna kan leda till personskador och innebära livsfara.

## Säkerhet i sluttningar

- **Kör uppför och nedför sluttningar med maskinens tunga ände riktad mot uppførsbacken.** Viktfördelningen förändras beroende på vilket redskap som används. Om skopan är tom är det maskinens bakre del som utgör den tunga änden, medan det är den främre delen som är den tunga änden om skopan är full. Med de flesta andra redskap är det den främre delen av maskinen som utgör den tunga änden.
- Om du lyfter lastarmarna vid körning i sluttning påverkas maskinens stabilitet. Håll lastarmarna i det nedfällda läget när du kör i sluttningar.
- Sluttningar är en betydande faktor vid olyckor som orsakas av att föraren förlorat kontrollen eller av tippning. Sådana olyckor kan leda till allvarliga personskador eller dödsfall. Du måste vara extra försiktig när du kör maskinen i en sluttning eller i ojämn terräng.
- Skapa egna rutiner och regler för körning i sluttningar. Rutinerna ska innehålla en kartläggning av arbetsplatsen för att avgöra vilka sluttningar som är säkra för maskindrift. Använd alltid sunt förnuft och ett gott omdöme när du utför kontrollen.
- Sakta ned och var extra försiktig vid körning på sluttande underlag. Markförhållandena kan påverka maskinens stabilitet.
- Undvik att starta eller stanna på lutande underlag. Kör långsamt rakt nerför sluttningen om maskinen skulle förlora greppet.
- Undvik att svänga i sluttningar. Om du måste svänga, gör det långsamt och håll maskinens tyngre ände mot uppförslutet.
- Alla rörelser i sluttningar ska ske långsamt och gradvis. Gör inga plötsliga ändringar i hastighet eller riktning.
- Om du känner dig osäker när du kör maskinen i sluttningar ska du undvika att göra det.
- Se upp för gropar, fåror och gupp. Ojämn terräng kan välta maskinen. Det kan finnas dolda hinder i högt gräs.
- Var försiktig när du kör på vått underlag. Försämrade drivkraft kan leda till att maskinen glider.
- Utvärdera området och säkerställ att marken är tillräckligt stabil för maskinen.
- Var försiktig när du använder maskinen nära följande:
  - Stup
  - Diken
  - Flodbäddar
  - Vattendrag

Maskinen kan välta plötsligt om ett hjul eller larvband kör över en kant eller om kanten ger vika. Håll ett säkert avstånd mellan maskinen och riskfyllda områden.

- Ta inte bort eller koppla på redskap i en sluttning.
- Parkera inte maskinen i en backe eller på en sluttning.

## Gaffelsäkerhet

- Sänk alltid ned redskapet och stäng av maskinen när du kliver ur förarsätet.
- Ta bort smuts eller skräp som kan hindra anslutning av tillbehöret till maskinen. Säkerställ att låspinnarna sitter ordentligt i hålen på redskapets fästplatta. Maskinens *bruksanvisning* innehåller utförlig information om säker anslutning av redskap till maskinen.
- Se till att redskapet är vågrätt när du lyfter det så att lasten inte glider bakåt.
- Kontrollera att gafflarna inte är skadade efter varje användning.

## Säkerhet vid underhåll och förvaring

- Kontrollera med jämna mellanrum att fästelementen är korrekt åtdragna för att säkerställa att utrustningen är i säkert bruksskick.
- Om du ska förvara redskapet under en längre period bör du läsa *bruksanvisningen* eftersom den innehåller viktig information.
- Underhåll eller byt vid behov ut dekalerna med säkerhetsanvisningar och instruktioner.

## Säkerhets- och instruktionsdekalerna



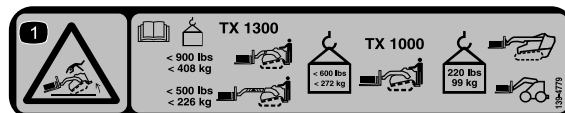
Säkerhetsdekalerna och säkerhetsinstruktionerna är fullt synliga för föraren och finns nära alla potentiella farozoner. Ersätt dekalerna som har skadats eller saknas.

**WARNING: Cancer and Reproductive Harm - www.P65Warnings.ca.gov.**  
For more information, please visit [www.ttcoCAProp65.com](http://www.ttcoCAProp65.com)

133-8061  
decal133-8061

133-8061

Dekalen 139-4779 finns endast på modell 22586.

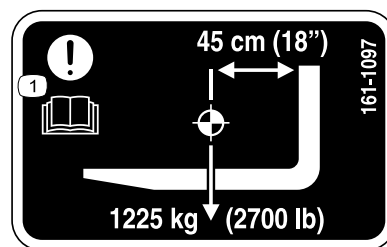


139-4779  
decal139-4779

139-4779

1. Vältrisk – läs *bruksanvisningen* för lastgränser. Den maximala lastkapaciteten för TX 1300 med indraget redskap är 408 kg, och den maximala lastkapaciteten för TX 1300 med utsträckt redskap är 226 kg. Den maximala lastkapaciteten för TX 1000 med monterade larvband och indraget redskap är 272 kg, och den maximala lastkapaciteten för TX 1000 med monterade larvband och utsträckt redskap, samt TX 1000 med monterade hjul och indraget redskap, är 99 kg.

Dekalerna 161-1097 och 161-1098 finns endast på modell 23175.



161-1097  
decal161-1097

161-1097

1. Obs! Läs *bruksanvisningen*.



161-1098  
decal161-1098

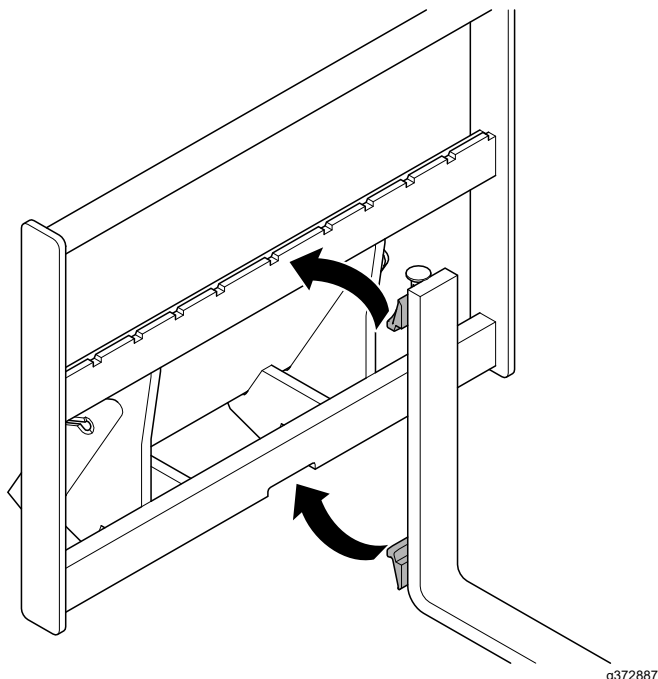
161-1098

1. Fallrisk – stå inte på gafflarna.

# Montering

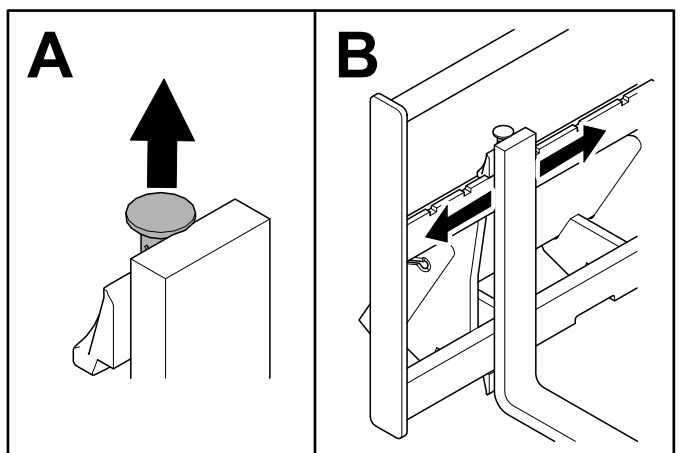
## Montera gafflarna

1. Häng gaffelns övre krok mitt på ramen och för in den nedre kroken genom den nedre skåran.



Figur 4

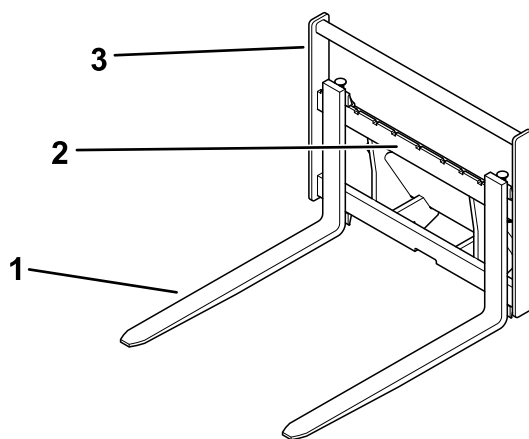
2. Dra upp knappen och skjut in gaffeln till önskad plats. Släpp knappen.



Figur 5

3. Upprepa proceduren med den andra gaffeln.

# Produktöversikt



Figur 6

1. Gaffel
2. Justerbar gaffelram
3. Övre ram

## Specifikationer

**Obs:** Specifikationer och konstruktion kan komma att ändras utan föregående meddelande.

### Modell 22586

Total bredd	91 cm
Total längd	121 cm
Total höjd	75 cm
Vikt	111 kg
Gaffellängd	91 cm
Gaffelns tvärsnittsytta	7,5 x 2,5 cm
Gaffelbreddens justeringsintervall (från yttersida till yttersida)	29–79 cm

### Modell 23175

Total bredd	72,1 cm
Total längd	118,1 cm
Total höjd	68,8 cm
Vikt	82 kg
Gaffellängd	91 cm
Gaffelns tvärsnittsytta	3,0 x 8,1 cm
Gaffelbreddens justeringsintervall (från yttersida till yttersida)	20 till 69 cm

### Klassificering av lastkapacitet (enligt SAE J1197)

TX 1000	272 kg
TX 1300 – indragna lastarmar	408 kg
TX 1300 – utsträckta lastarmar	226 kg
Alla andra modeller	99 kg

Använd endast originalreservdelar och tillbehör från Toro för att garantera optimal prestanda och

fortlöpande säkerhet för produkten. Det kan vara farligt att använda reservdelar och tillbehör från andra tillverkare och det kan göra produktgarantin ogiltig.

# Körning

## Montera och demontera redskapet

Information om monterings- och borttagningsförfarandet finns i traktorenhetens *bruksanvisning*.

**Viktigt:** Före monteringen av redskapet placerar du maskinen på ett plant underlag och ser till att fästplattorna är rena från smuts och skräp och att stiften roterar fritt. Om stiften inte roterar fritt måste du smörja dem.

**Obs:** Använd alltid traktorenheten när du lyfter och flyttar redskapet.

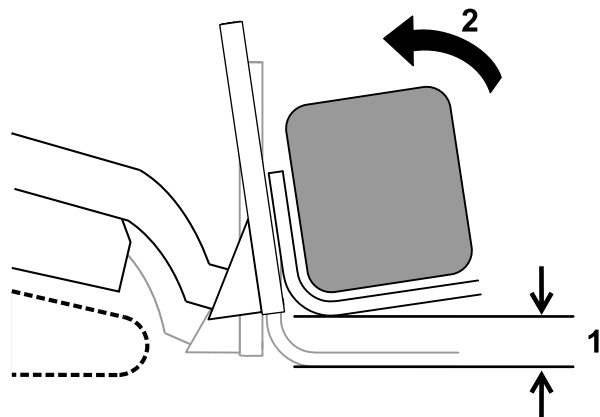
### ⚠ VARNING

Om snabbkopplingsstiften inte är helt inskjutna i redskapets fästplatta kan redskapet falla av maskinen och krossa dig eller kringstående.

Se till att snabbkopplingsstiften sitter ordentligt i fästplattan.

## Transportläge

När du transporterar en last ska du hålla redskapet så nära marken som möjligt – högst 15 cm över marken. Luta det bakåt för att hålla lasten vågrätt.



Figur 7

g242374

1. Högst 15 cm över marken
2. Luta lasten bakåt.

## Arbetstips

- Justera gafflarna genom att skjuta dem längs ramen till önskad bredd. Justera gafflarna till bredast möjliga inställning för att säkerställa att lasten är så stabil som möjligt.
- Håll gafflarna så nära marken som möjligt när du transporterar en last.
- Använd aldrig gafflarna för att bända upp föremål eftersom detta kan orsaka skador.
- Försök aldrig att lyfta mer än maskinens klassificerade lastkapacitet.

## Förvaring

1. Innan redskapet ställs undan för långtidsförvaring tvättar du bort smuts och avlagringar med vatten och ett mildt rengöringsmedel.
2. Måla i lackskador och bara metallytor.  
**Obs:** Färg finns att köpa hos din närmaste auktoriserade återförsäljare.
3. Förvara redskapet i ett rent och torrt garage eller lagerutrymme. Täck över redskapet för att skydda det och hålla det rent.



# Anteckningar:

## Integritetsmeddelande för EES/Storbritannien

### Hur Toro använder dina personuppgifter

The Toro Company ("Toro") respekterar din integritet. När du köper våra produkter kan vi komma att samla in vissa personuppgifter om dig, antingen direkt från dig eller via din lokala Toro-återförsäljare. Toro använder dessa uppgifter för att uppfylla avtalsenliga skyldigheter såsom att registrera din garanti, behandla dina garantianspråk eller för att kontakta dig i händelse av att en produkt måste återkallas samt för legitima affärsändamål såsom att mäta kundnöjdhet, förbättra våra produkter eller förse dig med produktinformation som kan vara av intresse. Toro kan vidarebefordra uppgifterna till våra dotterbolag, närstående bolag, återförsäljare eller andra affärspartner i samband med dessa aktiviteter. Vi kan även vidarebefordra personuppgifter när det krävs enligt lag eller i samband med försäljning, köp eller sammanslagning av ett företag. Vi säljer aldrig dina personuppgifter till något annat företag i marknadsföringssyfte.

### Kvarhållande av personuppgifter

Toro kvarhåller dina personuppgifter så länge det är relevant för ovan nämnda syften och i enlighet med gällande lagstiftning. Kontakta [legal@toro.com](mailto:legal@toro.com) för mer information om tillämpliga kvarhållandeperioder.

### Toros säkerhetsengagemang

Dina personuppgifter kan komma att behandlas i USA eller i något annat land som kanske har mindre strikta dataskyddslagar än landet där du är bofast. Närhelst vi överför dina uppgifter utanför landet där du är bofast kommer vi att tillämpa de åtgärder som krävs juridiskt för att säkerställa att lämpliga säkerhetsåtgärder tillämpas för att skydda dina uppgifter samt säkerställa att uppgifterna behandlas på ett säkert sätt.

### Åtkomst och korrigering

Du kan ha rätt att korrigera eller granska dina personuppgifter samt neka eller begränsa behandling av dina personuppgifter. Om du vill göra detta ska du kontakta oss via e-post på [legal@toro.com](mailto:legal@toro.com). Om du har några frågor angående hur Toro har hanterat dina uppgifter uppmanar vi dig att ta upp detta direkt med oss. Observera att personer som är bosatta i Europa har rätt att föra klagan via sina lokala dataskyddsmyndigheter.

# Delstaten Kaliforniens Proposition 65-varningsinformation

## Vad är det här för varning?

Du kanske ser en produkt till salu som har en varningsetikett enligt följande:



**WARNING: Cancer och fortplantningsskador – [www.p65Warnings.ca.gov](http://www.p65Warnings.ca.gov).**

## Vad är Prop 65?

Prop 65 omfattar alla företag som är verksamma i Kalifornien, som säljer produkter i Kalifornien eller som tillverkar produkter som kanske kommer att säljas i eller föras in i Kalifornien. Prop 65 kräver att Kaliforniens guvernör ska publicera och uppdatera en lista med kemikalier som är kända för att orsaka cancer, fosterskador och/eller andra fortplantningsskador. Listan, som uppdateras årligen, inkluderar hundratals kemikalier som återfinns i många vardagliga bruksföremål. Syftet med Prop 65 är att informera allmänheten om exponering för dessa kemikalier.

Prop 65 förbjuder inte försäljning av produkter som innehåller dessa kemikalier, men varningar krävs på alla produkter och förpackningar samt på all produktdokumentation. En Prop 65-varning betyder dock inte att en produkt strider mot några produktsäkerhetsstandarder eller -krav. Kaliforniens myndigheter har klargjort att en Prop 65-varning "inte är detsamma som ett myndighetsbeslut om att en produkt är säker eller osäker". Många av dessa kemikalier har använts i vardagliga produkter i årtal utan dokumenterad fara. Mer information finns på <https://oag.ca.gov/prop65/faqs-view-all>.

En Prop 65-varning betyder att ett företag antingen har (1) utvärderat exponeringsrisken och kommit fram till att den överskrider nivån för "försumbar nivå", eller (2) har valt att ge en varning baserat på vetenskapen om förekomst av listade kemikalier utan att försöka utvärdera exponeringsrisken.

## Gäller denna lag överallt?

Prop 65-varningar krävs endast enligt kalifornisk lag. Dessa varningar kan ses i ett stort antal olika sammanhang i Kalifornien, inklusive men inte begränsat till restauranger, mataffärer, hotell, skolor och sjukhus, och på ett stort antal olika produkter. Vissa e-butiker och postorderföretag anger dessutom Prop 65-varningar på sina webbplatser eller i sina kataloger.

## Hur skiljer sig de kaliforniska varningarna från nationella gränsvärden?

Prop 65-standarder är ofta strängare än nationella och internationella standarder. Det finns diverse substanser som kräver en Prop 65-varning vid nivåer som är mycket lägre än de nationella åtgärdsgränserna. Prop 65-nivån för blyvarningar är t.ex. 0,5 µg/dag, vilket är betydligt lägre än den nationella och internationella nivån.

## Varför finns inte varningen på alla liknande produkter?

- Produkter som säljs i Kalifornien kräver Prop 65-märkning medan liknande produkter som säljs någon annanstans inte gör det.
- Om ett företag har varit inblandat i en rättsprocess om Prop 65 och när en förlikning kan förlikningen kräva att Prop 65-varningar anges för dess produkter, medan andra företag som tillverkar liknande produkter kanske inte har några sådana krav.
- Tillämpningen av Prop 65 är inkonsekvent.
- Företag kan välja att inte ange varningar om de har kommit fram till att de enligt Prop 65 inte behöver göra det. Även om en produkt saknar varning behöver inte det betyda att produkten inte innehåller de listade kemikalierna i ungefär samma omfattning.

## Varför inkluderar Toro denna varning?

Toro har valt att förse konsumenter med så mycket information som möjligt så att de kan fatta väl grundade beslut om de produkter de köper och använder. Eftersom exponeringsgränskrav inte angetts för alla listade kemikalier tillhandahåller Toro i vissa fall varningar baserat på vetenskapen om förekomst av en eller flera angivna kemikalier utan att försöka utvärdera exponeringsnivån. Trots att Toro-produkternas exponeringsrisk kan anses vara försumbar, eller med god marginal ligga inom gränserna för "försumbar risk", har Toro valt att ange Prop 65-varningarna. Om vi inte anger dessa varningar kan Toro åtalas av den kaliforniska staten eller av privatpersoner som vill verkställa Prop 65, vilket kan leda till allvarliga påföljder.



**Count on it.**