



Count on it.

Form No. 3463-857 Rev A

Gebruikershandleiding

Instelbare vorken

Compacte werktuigdragers

Modelnr.: 22586—Serienr.: 322000001 en hoger

Modelnr.: 23175—Serienr.: 323000000 en hoger

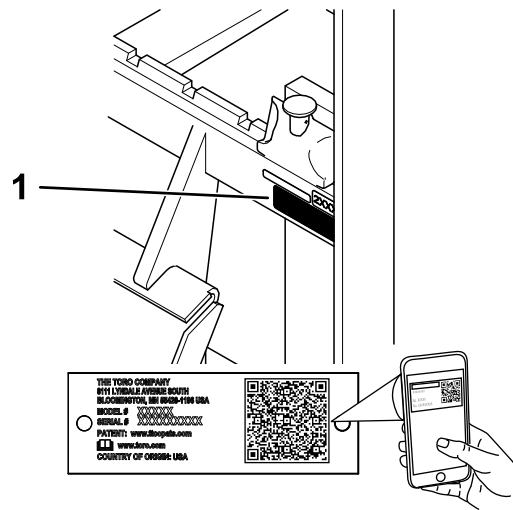


⚠ WAARSCHUWING

CALIFORNIË

Proposition 65 Waarschuwing

Gebruik van dit product kan leiden tot blootstelling aan chemische stoffen waarvan de Staat Californië weet dat ze kanker, geboortefwijkingen en andere schade aan het voortplantingssysteem veroorzaken.



g372888

Figuur 1

1. Model 22586 plaats van modelnummer en serienummer

Inleiding

De verstelbare vorken zijn een lastdragend werktuig voor gebruik met een Toro compacte werktuigdrager. Ze zijn specifiek bedoeld voor het transport van palen, rotsen, bomen, pallets, enz. Gebruik voor een andere dan de bedoelde toepassing zou gevaar kunnen opleveren voor u en omstanders.

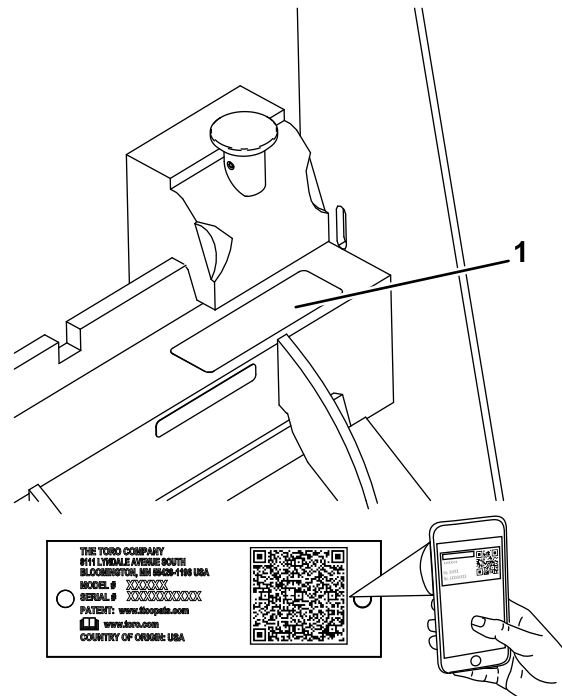
Lees deze informatie zorgvuldig door, zodat u weet hoe u dit product op de juiste wijze moet gebruiken en onderhouden en om letsel en schade aan de machine te voorkomen. U bent verantwoordelijk voor het juiste en veilige gebruik van de machine.

Ga naar www.Toro.com voor documentatie over productveiligheid en bedieningsinstructies, informatie over accessoires, hulp bij het vinden van een dealer of om uw product te registreren.

Als u service, originele Toro onderdelen of aanvullende informatie nodig hebt, kunt u contact opnemen met een erkende servicedealer of met de klantenservice van Toro. U dient hierbij altijd het modelnummer en het serienummer van het product te vermelden.

Figuur 1 geeft de plaats van het modelnummer en het serienummer van het product voor model 22586 aan. **Figuur 2** geeft de plaats van het modelnummer en het serienummer van model 23175 aan. U kunt de nummers noteren in de ruimte hieronder.

Belangrijk: U kunt met uw mobiel apparaat de QR-code op het plaatje met het serienummer (indien aanwezig) scannen om toegang te krijgen tot de garantie, onderdelen en andere productinformatie.



g446855

Figuur 2

1. Model 23175 plaats van modelnummer en serienummer

Modelnr.: _____

Serienr.: _____

Er worden in deze handleiding een aantal mogelijke gevaren en een aantal veiligheidsberichten genoemd met de volgende veiligheidssymbolen (**Figuur 3**), die duiden op een gevaarlijke situatie die zwaar lichamelijk letsel of de dood tot gevolg kan hebben als u de veiligheidsvoorschriften niet in acht neemt.



Figuur 3

g000502

1. Veiligheidssymbool
-

Er worden in deze handleiding twee woorden gebruikt om uw aandacht op bijzondere informatie te vestigen.

Belangrijk attendeert u op bijzondere technische informatie en **Opmerking** duidt algemene informatie aan die bijzondere aandacht verdient.

Inhoud

Veiligheid	4
Algemene veiligheid	4
Veiligheid op hellingen	4
Veilig werken met de vorken	5
Veiligheid tijdens onderhoud en opslag	5
Veiligheids- en instructiestickers	5
Montage	6
De vorken monteren	6
Algemeen overzicht van de machine	6
Specificaties	6
Gebruiksaanwijzing	7
Monteren en verwijderen van het werktuig	7
Transportstand	7
Tips voor bediening en gebruik	8
Stalling	8

Veiligheid

Algemene veiligheid

Volg altijd alle veiligheidsinstructies op om ernstig of mogelijk dodelijk letsel te voorkomen.

- Overschrijd nooit het nominale werkvermogen, omdat de machine instabiel kan worden waardoor u de controle over de machine verliest.
- Vervoer geen lading als de armen zijn opgeheven; zorg ervoor dat de lading tijdens het vervoer dicht bij de grond is.
- Hellingen zijn de belangrijkste oorzaak dat de bestuurder de macht over de machine verliest en deze omkantelt. Dit kan leiden tot ernstig of dodelijke letsel. **Gebruik van de machine op hellingen of oneffen terrein vereist extra voorzichtigheid.**
- **Rij de machine heuvelopwaarts en heuvelafwaarts met het zware uiteinde naar de top van de heuvel gericht en de lading dicht bij de grond.** De gewichtsverdeling verandert in functie van de werktuigen. Met een lege bak is de achterzijde van de machine de zware kant, terwijl met een volle bak de voorzijde de zware kant is. De meeste andere werktuigen zorgen ervoor dat het gewicht voornamelijk op de voorkant van de machine rust.
- Zorg dat de ondergrondse kabels, leidingen en andere objecten gemarkeerd worden op de locatie of in het werkgebied en ga op deze plaatsen niet graven.
- Lees deze *Gebruikershandleiding* en zorg ervoor dat u deze begrijpt voordat u de motor start.
- Geef uw volledige aandacht als u de machine gebruikt. Zorg ervoor dat u niet anders bezig bent waardoor u kunt worden afgeleid, anders kan er letsel ontstaan of kan eigendom worden beschadigd.
- Laat kinderen of personen die geen instructie hebben ontvangen de machine nooit gebruiken.
- Houd uw handen en voeten uit de buurt van de bewegende onderdelen en werktuigen.
- Gebruik de machine enkel als de schermen en andere beveiligingsmiddelen aanwezig zijn en naar behoren werken.
- Laat geen omstanders of kinderen het werkgebied betreden.
- Schakel de machine uit, zet de motor af en verwijder het sleuteltje voordat u onderhoudswerkzaamheden uitvoert, bijtankt of verstoppingen uit de machine verwijdert.

Onjuist gebruik of onderhoud van deze machine kan letsel tot gevolg hebben. Om het risico op

letsel te verkleinen, dient u zich aan de volgende veiligheidsinstructies te houden en altijd op het veiligheidssymbool ▲ te letten, dat betekent Voorzichtig, Waarschuwing of Gevaar – instructie voor persoonlijke veiligheid. Niet-naleving van deze instructies kan leiden tot lichamelijk of dodelijk letsel.

Veiligheid op hellingen

- **Rij de machine heuvelopwaarts en heuvelafwaarts met het zware uiteinde naar de top van de heuvel gericht.** De gewichtsverdeling verandert in functie van de werktuigen. Met een lege bak is de achterzijde van de machine de zware kant, terwijl met een volle bak de voorzijde de zware kant is. De meeste andere werktuigen zorgen ervoor dat het gewicht voornamelijk op de voorkant van de machine rust.
- Als u de armen van de lader omhoogbrengt op een helling, heeft dit invloed op de stabiliteit van de machine. Houd de armen van de lader omlaag als u op een helling rijdt.
- Hellingen zijn de belangrijkste oorzaak dat de bestuurder de controle over de machine verliest en deze omkantelt. Dit kan leiden tot ernstig of dodelijke letsel. Gebruik van de machine op hellingen of oneffen terrein vereist altijd extra voorzichtigheid.
- Stel uw eigen procedures en voorschriften op voor werken op hellingen. Als onderdeel van deze procedures moet u zeker het terrein onderzoeken om na te gaan op welke hellingen u de machine veilig kunt gebruiken. Gebruik altijd uw gezond verstand en uw beoordelingsvermogen wanneer u dit onderzoek uitvoert.
- Verminder uw snelheid en wees extra voorzichtig op hellingen. De toestand van de grond kan van invloed zijn op de stabiliteit van de machine.
- Niet starten of stoppen op een helling. Als de machine grip verliest, rijdt de helling dan langzaam in een rechte lijn af.
- Maak geen bochten op een helling. Als u een bocht moet maken, moet u dit langzaam doen en de zware kant van de machine heuvelopwaarts gericht houden.
- Ga op een helling altijd langzaam en behoedzaam te werk. Verander niet plotseling de snelheid of de rijrichting van de machine.
- Als u zich ongemakkelijk voelt wanneer u de machine op een helling gebruikt, maai die helling dan niet.
- Let op kuilen, voren of bulten, omdat de kans bestaat dat de machine omslaat op ongelijk terrein. In hoog gras zijn obstakels niet altijd zichtbaar.

- Wees voorzichtig als u op een natte ondergrond werkt. Als de machine grip verliest, kan deze gaan glijden.
- Inspecteer het terrein om er zeker van te zijn dat de grond stabiel genoeg is om de machine te ondersteunen.
- Wees voorzichtig als u de machine gebruikt in de buurt van:
 - Steile hellingen
 - Greppels
 - Dijken en taluds
 - Water

De machine kan plotseling omslaan als een rupsband over de rand komt, of als de rand instort. Houd een veilige afstand tussen de machine en een gevarenszone aan.

- U mag geen werktuigen verwijderen of aankoppelen op een helling.
- Parkeer de machine niet op een helling.

Veilig werken met de vorken

- Laat steeds het werktuig zakken en schakel de machine uit wanneer u de bestuurdersplaats verlaat.
- Verwijder eventuele vervuiling die het aansluiten van het werktuig op de machine zou bemoeilijken. Verzeker dat de borgpennen van het werktuig geheel in de gaten van de bevestigingsplaat van het werktuig vallen. Zie de *Gebruikershandleiding* van de machine voor meer informatie over het veilig koppelen van het werktuig op uw machine.
- Bij het heffen van het werktuig moet u dit horizontaal houden en voorkomen dat de lading naar achteren glijdt.
- Controleer de vorken na elk gebruik op beschadiging.

Veiligheid tijdens onderhoud en opslag

- Controleer regelmatig of alle bevestigingen vastzitten en het veilig is om de installatie te gebruiken.
- Raadpleeg deze *Gebruikershandleiding* voor belangrijke details als u de machine gedurende lange tijd gaat stallen.
- Zorg ervoor dat de veiligheids- en instructiestickers in goede staat zijn en vervang ze indien nodig.

Veiligheids- en instructiestickers



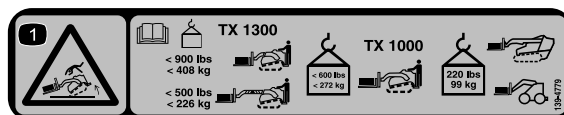
Veiligheidsstickers en veiligheidsinstructies zijn gemakkelijk zichtbaar voor de bestuurder en bevinden zich bij plaatsen waar gevaar kan ontstaan. Vervang alle beschadigde of ontbrekende stickers.

WARNING: Cancer and Reproductive Harm - www.P65Warnings.ca.gov.
For more information, please visit www.ttcoCAProp65.com

133-8061
decal133-8061

133-8061

Sticker 139-4779 is uitsluitend voor model 22586.

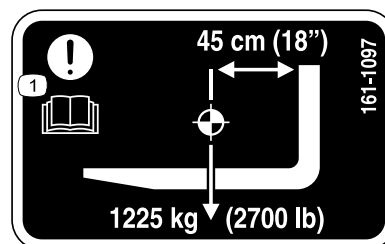


139-4779
decal139-4779

139-4779

1. Kantelgevaar – lees de *Gebruikershandleiding* voor het maximumgewicht; het maximale laadvermogen voor de TX 1300 met het werktuig ingetrokken is 408 kg; het maximale laadvermogen voor de TX 1300 met het werktuig uitgeschoven is 226 kg; het maximale laadvermogen voor de TX 1000 met geïnstalleerde rupsbanden en ingetrokken werktuig is 272 kg; het maximale laadvermogen voor de TX 1000 met geïnstalleerde rupsbanden en uitgeschoven werktuig of de TX 1000 met geïnstalleerde wielen en ingeschoven werktuig is 99 kg.

Sticker 161-1097 en 161-1098 zijn uitsluitend voor model 23175.



161-1097
decal161-1097

161-8492140-1097

1. Let op – Lees de *Gebruikershandleiding*.



161-1098
decal161-1098

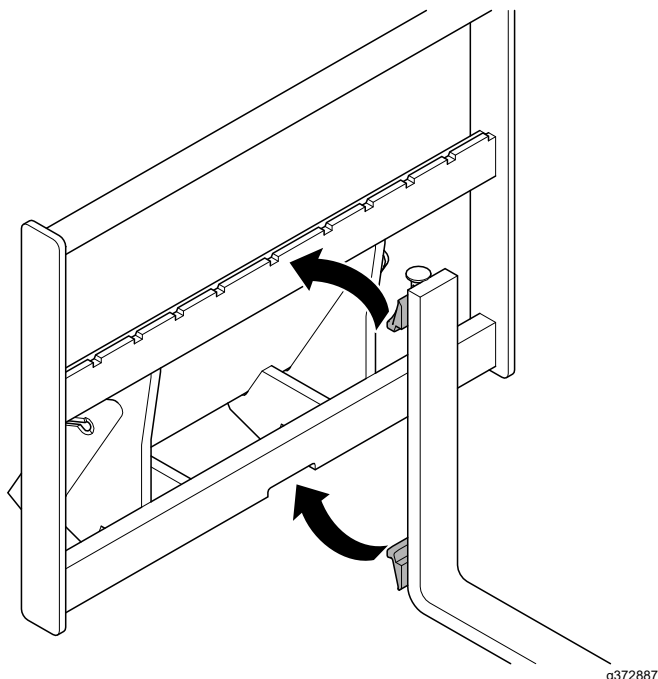
161-8492140-1098

1. Kans op vallen - sta niet op de vorken.

Montage

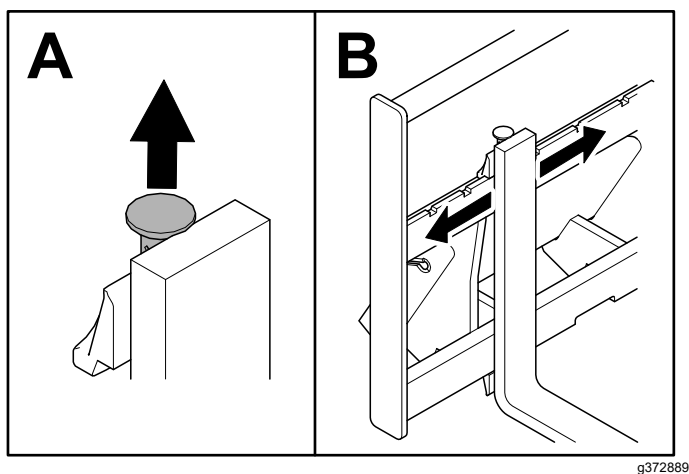
De vorken monteren

1. Hang de bovenste haak van de vork over het midden van het frame en steek de onderste haak door de onderste inkeping.



Figuur 4

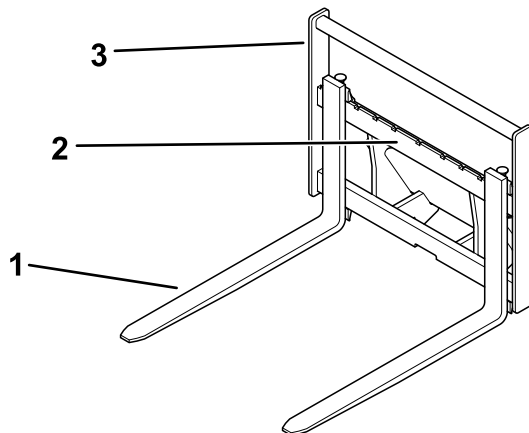
2. Trek de knop omhoog en schuif de vork naar de gewenste plaats. Laat de knop los.



Figuur 5

3. Herhaal de procedure voor de andere vork.

Algemeen overzicht van de machine



Figuur 6

1. Vork
2. Instelbaar vorkframe
3. Bovenste frame

Specificaties

Opmerking: Specificaties en ontwerp kunnen zonder voorafgaande kennisgeving worden gewijzigd.

Model 22586

Totale breedte	91 cm
Totale lengte	122 cm
Totale hoogte	75 cm
Gewicht	111 kg
Vorklengte	91 cm
Vorkdoorsnede	7,5 x 2,5 cm
Instelbereik van de vorkbreedte (gemeten over de buitenuiteinden)	29 tot 79 cm

Model 23175

Totale breedte	72,1 cm
Totale lengte	118,1 cm
Totale hoogte	68,8 cm
Gewicht	82 kg
Vorklengte	91 cm
Vorkdoorsnede	3,0 x 8,1 cm
Instelbereik van de vorkbreedte (gemeten over de buitenuiteinden)	20 tot 69 cm

Maximale last (SAE J1197)

TX 1000	272 kg
TX 1300 – Armen van de lader ingetrokken	408 kg

Maximale last (SAE J1197) (cont'd.)

TX 1300 – Armen van de lader uitgeschoven	226 kg
Alle andere modellen	99 kg

Om de beste prestaties te verkrijgen en ervoor te zorgen dat de veiligheidscertificaten van de machine blijven gelden, moet u ter vervanging altijd originele onderdelen en accessoires van Toro aanschaffen. Gebruik ter vervanging nooit onderdelen en accessoires van andere fabrikanten, omdat dit gevaarlijk kan zijn en de productgarantie kan tenietdoen.

Gebruiksaanwijzing

Monteren en verwijderen van het werktuig

Raadpleeg de *Gebruikershandleiding* van de tractie-eenheid voor montage- en demontageprocedure.

Belangrijk: Voordat u het werktuig monteert, moet u de machine op een horizontaal oppervlak plaatsen, ervoor zorgen dat de bevestigingsplaten vrij van vuil zijn en controleren of de pennen onbelemmerd ronddraaien. Als de pennen niet vrij ronddraaien, moeten ze gesmeerd worden.

Opmerking: Gebruik altijd de tractie-eenheid om het werktuig op te tillen en te verplaatsen.

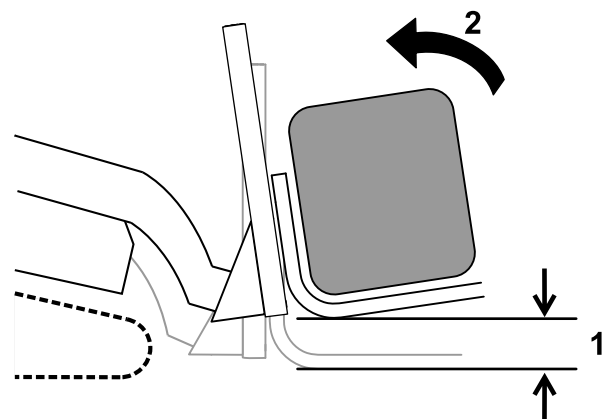
⚠ WAARSCHUWING

Als de snelkoppelingspennen niet volledig in de bevestigingsplaten zitten, bestaat de kans dat het werktuig van de machine valt, waardoor u of omstanders bekneld kunnen raken.

Zorg ervoor dat de snelkoppelingspennen volledig in de bevestigingsplaten zitten.

Transportstand

Bij het transporteren van een lading moet u het werktuig zo laag mogelijk boven de grond houden, niet meer dan 15 cm boven de grond. Kantel de bak naar achteren zodat de lading horizontaal is.



Figuur 7

g242374

1. Niet meer dan 15 cm boven de grond
2. Kantel de bak naar achteren

Tips voor bediening en gebruik

- Om de vorken in te stellen verschuift u ze over het frame tot de gewenste breedte bereikt is. Stel de vorken zo breed mogelijk in om de stabiliteit van de lading te maximaliseren.
- Hou de vorken tijdens het transport van een lading zo dicht mogelijk bij de grond.
- Probeer nooit met de vorken te wrikken, dit kan leiden tot schade.
- Probeer nooit meer dan de maximale last voor de machine te heffen.

Stalling

1. Voordat u het werktuig voor een lange periode opbergt, moet u het wassen met een mild reinigingsmiddel en water om vuil en roet te verwijderen.
2. Werk alle krassen en beschadigingen van de lak bij.
Opmerking: Bijwerklak is verkrijgbaar bij een erkende servicedealer.
3. Berg het werktuig op in een schone, droge garage of opslagruimte. Dek het werktuig af om het te beschermen en schoon te houden.

Opmerkingen:

Privacyverklaring EEA/VK

Toro's gebruik van uw persoonlijke gegevens

The Toro Company ('Toro') respecteert uw recht op privacy. Wanneer u onze producten koopt, kunnen we bepaalde persoonlijke informatie over u verzamelen, ofwel rechtstreeks via u ofwel via uw plaatselijk Toro- bedrijf of -dealer. Toro gebruikt deze informatie om te voldoen aan contractuele verplichtingen – zoals het registreren van uw garantie, het behandelen van uw garantieclaim of om contact met u op te nemen in het geval van terugroepacties – en voor legitieme zakelijke doeleinden – zoals klanttevredenheid meten, onze producten verbeteren of u productinformatie verschaffen die van belang kan zijn. Toro kan uw informatie delen met onze dochterondernemingen, distributeurs of andere zakenpartners in verband met deze activiteiten. We kunnen ook persoonlijke informatie vrijgeven van rechtswege of in verband met de verkoop, aankoop of fusie van een bedrijf. We verkopen uw persoonsgegevens nooit aan andere bedrijven voor marketingdoeleinden.

Hoe uw persoonlijke informatie bewaard wordt

Toro bewaart uw persoonlijke informatie zolang deze relevant is voor de bovengenoemde doeleinden en in overeenstemming is met de wettelijke vereisten. Gelieve contact op te nemen via legal@toro.com voor meer informatie over de bewaarperiodes die van toepassing zijn.

Toro's engagement inzake veiligheid

Uw persoonlijke informatie kan behandeld worden in de VS of een ander land dat mogelijk soepelere databeschermingswetten heeft dan het land waar u verblijft. Indien we uw informatie overdragen naar een ander land dan het land waar u verblijft, nemen wij de wettelijk verplichte maatregelen om ervoor te zorgen dat de informatie op gepaste wijze wordt beschermd en veilig wordt behandeld.

Toegang en correctie

U hebt het recht om uw persoonlijke gegevens te corrigeren of te raadplegen, of zich te verzetten tegen de verwerking van uw gegevens of deze te beperken. Om deze rechten uit te oefenen, gelieve een e-mail te sturen naar legal@toro.com. Als u zich zorgen maakt over de manier waarop Toro uw informatie heeft behandeld, vragen wij u om deze direct ten aanzien van ons te uiten. Europese burgers hebben het recht om een klacht in te dienen bij hun gegevensbeschermingsautoriteit.

California Proposition 65 waarschuwing – alleen voor Californië

Wat is een waarschuwing?

Sommige producten die op de markt zijn bevatten een etiket met een waarschuwing als:



WAARSCHUWING: Kanker en schade aan de voortplantingsorganen –
www.p65Warnings.ca.gov.

Wat is Prop 65?

Prop 65 geldt voor elk bedrijf dat actief is in Californië, producten verkoopt in Californië, of producten maakt die kunnen worden verkocht of geïmporteerd in Californië. De wet schrijft voor dat de Gouverneur van Californië een lijst van chemische stoffen bijhoudt en publiceert waarvan bekend is dat ze kanker, geboortefwijkingen en/of andere schade aan de voortplantingsorganen kunnen veroorzaken. De lijst wordt jaarlijks bijgewerkt en omvat honderden chemische stoffen die in veel alledaagse voorwerpen voorkomen. Prop 65 heeft als doel mensen te informeren over blootstelling aan deze chemische stoffen.

Prop 65 verbiedt de verkoop van producten die deze chemicaliën bevatten niet; wel schrijft de wet voor dat het product, de productverpakking en de bijgevoegde documentatie waarschuwingen bevatten. Een Prop 65-waarschuwing betekent ook niet dat een product enige norm of vereiste inzake productveiligheid schendt. De Californische regering stelt duidelijk dat een Prop 65-waarschuwing "niet neerkomt op een wettelijke beslissing dat een product 'veilig' of 'onveilig' is." Veel van deze chemische stoffen worden al jaren op grote schaal en zonder gedocumenteerde schade gebruikt in alledaagse voorwerpen. Ga voor meer informatie naar <https://oag.ca.gov/prop65/faqs-view-all>.

Een Prop 65-waarschuwing betekent dat (1) een bedrijf de blootstelling heeft beoordeeld en van mening is dat deze het niveau 'geen significant risico' overschrijdt, of dat (2) het bedrijf kiest om een waarschuwing te vermelden omdat het weet dat een betreffende chemische stof aanwezig is, zonder evenwel de blootstelling eraan te beoordelen.

Is deze wet overal van kracht?

Prop 65-waarschuwingen zijn enkel vereist krachtens de Californische wet. Deze waarschuwingen ziet men in heel Californië in uiteenlopende omgevingen, bijvoorbeeld in restaurants, kruidenierswinkels, hotels, scholen, ziekenhuizen en op een groot aantal producten. Daarnaast kiezen sommige webverkopers en postorderbedrijven ervoor om Prop 65-waarschuwingen te geven op hun website of in catalogi.

Hoe verschillen de Californische waarschuwingen van de federale grenswaarden in de VS?

De Prop 65-voorschriften zijn vaak strikter dan federale en internationale normen. Voor verschillende stoffen is in Californië al bij veel lagere dosissen een waarschuwing vereist dan elders in de VS. Bijvoorbeeld: de Prop 65-norm voor waarschuwingen voor lood bedraagt 0,5 microgram per dag, wat veel minder is dan de federale en internationale standaarden.

Waarom hebben niet alle vergelijkbare producten deze waarschuwing?

- Producten die verkocht worden in Californië moeten voorzien worden van een Prop 65-aanduiding, maar dit geldt niet voor vergelijkbare producten op andere plaatsen.
- Een bedrijf kan in navolging van een rechtszaak verplicht worden om zijn producten te voorzien van Prop 65-waarschuwingen, terwijl dit voor andere bedrijven die vergelijkbare producten verkopen niet geldt.
- Prop 65 wordt niet eenduidig opgelegd.
- Bedrijven kunnen ervoor kiezen geen waarschuwing te vermelden omdat ze vinden dat ze daar niet toe verplicht zijn in het kader van de Prop 65-voorschriften; ook als er geen waarschuwingen op een product staan, is het best mogelijk dat de betreffende chemische producten toch in vergelijkbare dosissen aanwezig zijn.

Waarom vermeldt Toro deze waarschuwing?

Toro wil consumenten zo goed mogelijk informeren zodat ze geïnformeerde beslissingen kunnen nemen over de producten die ze kopen en gebruiken. Toro vermeldt in sommige gevallen waarschuwingen op basis van zijn kennis over de aanwezigheid van één of meer van de betreffende chemische stoffen, zonder evenwel het niveau van blootstelling te beoordelen, aangezien niet alle betreffende chemische stoffen voorzien zijn van voorschriften voor blootstellingslimieten. Ook al is de blootstelling door producten van Toro verwaarloosbaar of valt deze ruim binnen de categorie 'geen significant risico', heeft Toro er veiligheidshalve voor gekozen om Prop 65-waarschuwingen op te nemen. Als Toro deze waarschuwingen niet vermeldt, zou het bovendien vervolgd kunnen worden door de Staat Californië of door private personen die tenuitvoerlegging van Prop 65 beogen, en het kan op die manier aanzienlijke boetes krijgen.



Count on it.