



**Count on it.**

Form No. 3463-852 Rev A

# Betjeningsvejledning

## Justerbare gaffler

### Kompakt værktøjsophæng

Modelnr. 22586—Serienr. 322000001 og derover

Modelnr. 23175—Serienr. 323000000 og derover

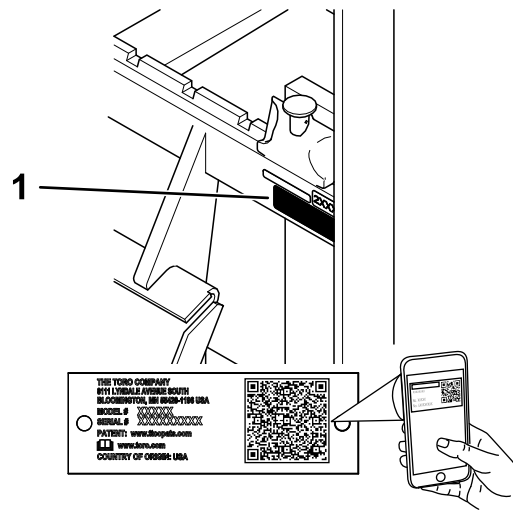


## ⚠ ADVARSEL

### CALIFORNIEN

Advarsel i henhold til erklæring nr. 65

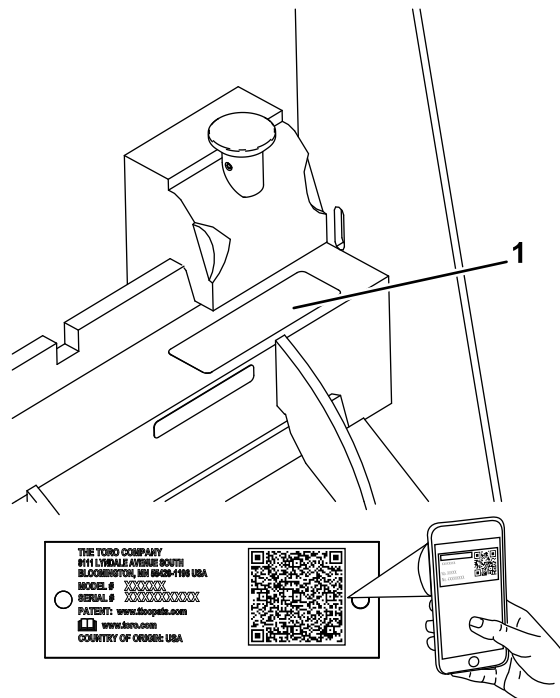
Brug af dette produkt kan medføre eksponering over for kemikalier, der ifølge staten Californien er kræftfremkaldende og giver medfødte defekter eller andre forplantningsskader.



Figur 1

g372888

1. Placering af model- og serienumre på model 22586



Figur 2

g446855

1. Placering af model- og serienumre på model 23175

Modelnr. \_\_\_\_\_  
Serienr. \_\_\_\_\_

Denne betjeningsvejledning advarer dig om mulige farer og giver dig særlige sikkerhedsoplysninger ved hjælp af advarselssymbolet (Figur 3), der angiver en fare, som kan forårsage alvorlig personskade eller død, hvis du ikke følger de anbefalede forholdsregler.

## Indledning

De justerbare gafler er et vægtbærende redskab, der er beregnet til brug på et kompakt værktøjsophæng fra Toro. Det er primært beregnet til flytning af materialer som f.eks. stolper, sten, træer, paller osv. Brug af dette produkt til andre end det tiltænkte formål kan være farligt for dig og omkringstående.

Læs denne vejledning omhyggeligt, så du kan lære at betjene og vedligeholde produktet korrekt samt undgå person- og produktskade. Det er dit ansvar at betjene produktet korrekt og sikkert.

Besøg [www.Toro.com](http://www.Toro.com) for at få materialer om produktsikkerhed og oplæring i betjening, oplysninger om tilbehør, hjælp til at finde en forhandler eller for at registrere dit produkt.

Når du har brug for service, originale Toro-dele eller yderligere oplysninger, bedes du kontakte en autoriseret serviceforhandler eller Toros kundeservice samt have produktets model- og serienummer parat. Figur 1 viser model- og serienumrenes placering på produktet for model 22586. Figur 2 viser model- og serienumrenes placering på model 23175. Skriv numrene, hvor der er gjort plads til dette.

**Vigtigt:** Du kan scanne QR-koden på serienummermærkaten (hvis udstyret hermed) med din mobilenhed for at få adgang til garanti, reservedele og andre produktoplysninger.



Figur 3

g000502

1. Advarselssymbol

Denne betjeningsvejledning bruger 2 ord til at fremhæve oplysninger. **Vigtigt** henleder opmærksomheden på særlige mekaniske oplysninger, og **Bemærk** angiver generel information, som det er værd at lægge særligt mærke til.

## Indhold

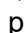
Sikkerhed .....	3
Generelt om sikkerhed .....	3
Sikkerhed på skråninger .....	4
Gafler – Sikkerhed .....	4
Sikkerhed i forbindelse med vedligeholdelse og opbevaring .....	4
Sikkerheds- og instruktionsmærkater .....	5
Opsætning .....	6
Montering af gaflerne .....	6
Produktoversigt .....	6
Specifikationer .....	6
Betjening .....	7
Montering og afmontering af redskabet .....	7
Transportposition .....	7
Tip vedrørende betjening .....	8
Opbevaring .....	8

# Sikkerhed

## Generelt om sikkerhed

Følg altid sikkerhedsforskrifterne for at undgå alvorlig personskade eller død.

- Den nominelle driftskapacitet må ikke overskrides, da maskinen kan blive ustabil, hvilket kan medføre mistet herredømme.
- Bær ikke et læs med armene hævet. Bær altid læs tæt ved jorden.
- Skråninger er væsentlige årsager til, at føreren mister herredømmet, eller at maskinen vælter. Sådanne ulykker kan medføre alvorlige personskader, i værste tilfælde med døden til følge. **Det kræver ekstra forsigtighed at betjene maskinen på alle former for skråninger eller ujævnt terræn.**
- **Når du kører maskinen op og ned ad bakker, skal den tunge ende vende op ad bakke med læsset tæt på jorden.** Vægtfordelingen varierer afhængigt af monterede redskaber. En tom skovl gør maskinens bagende til den tunge ende, og en fuld skovl gør maskinens forende til den tunge ende. De fleste andre redskaber gør maskinens forende til den tunge ende.
- Steder med nedgravede ledninger og andre genstande, hvor der derfor ikke må graves, skal afmærkes på ejendommen eller arbejdsområdet.
- Læs og forstå indholdet i denne *betjeningsvejledning*, før du starter motoren.
- Betjening af maskinen kræver din fulde opmærksomhed. Giv dig ikke i kast med aktiviteter, der afleder opmærksomheden, da dette kan medføre person- eller tingsskade.
- Maskinen må aldrig betjenes af børn eller utrænede personale.
- Hold hænder og fødder væk fra bevægelige komponenter og redskaber.
- Betjen ikke maskinen, uden at værn og øvrige sikkerhedsanordninger sidder korrekt på plads og virker på maskinen.
- Hold børn og omkringstående væk fra arbejdsområdet.
- Stop maskinen, sluk for motoren, og tag nøglen ud, før maskinen efterses, fyldes med brændstof eller renses for tilstopninger.

Hvis maskinen betjenes eller vedligeholdes forkert, er der risiko for personskade. Operatøren skal altid følge sikkerhedsanvisningerne og være opmærksom på advarselssymbolet , der betyder Forsigtig, Advarsel eller Fare – personlig sikkerhedsanvisning, for at nedsætte risikoen for personskade. Hvis disse

forskrifter ikke følges, kan det medføre personskade eller død.

## Sikkerhed på skråninger

- **Når du kører maskinen op og ned ad bakker, skal den tunge ende vende op ad bakke.** Vægtfordelingen varierer afhængigt af monterede redskaber. En tom skovl gør maskinens bagende til den tunge ende, og en fuld skovl gør maskinens forende til den tunge ende. De fleste andre redskaber gør maskinens forende til den tunge ende.
- Hvis læsserarmene hæves på en skråning, vil maskinens stabilitet blive påvirket. Hold læsserarmene i sænket position, når du arbejder på skråninger.
- Skråninger er en væsentlig årsag til, at føreren mister herredømmet, eller at maskinen vælter. Sådanne ulykker kan medføre alvorlige personskader, i værste tilfælde med døden til følge. Det kræver ekstra forsigtighed at betjene maskinen på alle former for skråninger eller ujævnt terræn.
- Fastlæg dine egne procedurer og regler i forbindelse med arbejde på skråninger. Disse procedurer bør inkludere en besigtigelse af stedet for at fastslå, hvilke skråninger der er sikre at betjene maskinen på. Brug altid sund fornuft og god dømmekraft, når du foretager denne besigtigelse.
- Sænk hastigheden, og udvis ekstra forsigtighed på skråninger. Jordforholdene kan påvirke maskinens stabilitet.
- Undgå at starte eller stoppe på en skråning. Hvis maskinen mister trækraft, skal du fortsætte langsomt, lige ned ad bakken.
- Undgå at dreje på skråninger. Hvis du er nødt til at dreje, skal du dreje langsomt og vende maskinens tunge ende op ad bakke.
- Udfør alle bevægelser på skråninger langsomt og gradvist. Foretag ikke pludselige ændringer af hastighed eller retning.
- Hvis du føler dig utryk ved det, skal du undlade at betjene maskinen på en skråning.
- Hold udvig efter huller, hjulspor eller bump, da ujævnt terræn kan få maskinen til at vælte. Højt græs kan skjule forhindringer.
- Vær forsigtig, når du arbejder på våde overflader. Reduceret traktion kan forårsage udskridning.
- Vurder området for at sikre, at jorden er stabil nok til at understøtte maskinen.
- Vær forsigtig, når du betjener maskinen i nærheden af følgende:

- Bratte afsatser
- Grøfter
- Volde
- Vandområder

Maskinen kan pludselig vælte, hvis en larvefod kører over kanten, eller kanten giver efter. Hold en sikker afstand mellem maskinen og eventuelle faremomenter.

- Fjern eller monter ikke redskaber på en skråning.
- Parker ikke maskinen på en bakke eller skråning.

## Gafler – Sikkerhed

- Sænk altid redskabet, og sluk for maskinen, hver gang du forlader betjeningspositionen.
- Fjern snavs eller urenheder, der kan forhindre, at redskabet kan tilsluttes maskinen. Sørg for, at redskabets låsestifter sidder helt i hullerne på redskabets monteringsplade. Se *betjeningsvejledningen* til maskinen for at få yderligere oplysninger om, hvordan du tilslutter et redskab sikkert til din maskine.
- Når du løfter redskabet, skal du holde det vandret og sikre, at læsset ikke tabes bagud.
- Efterse gaflerne for skader efter hver anvendelse.

## Sikkerhed i forbindelse med vedligeholdelse og opbevaring

- Kontrollér fastgørelsesanordningerne med hyppige intervaller for korrekt tilspænding, så det sikres, at udstyret er i sikker driftstilstand.
- Se denne *betjeningsvejledning* for at få vigtige oplysninger, hvis du opbevarer redskabet i en længere periode.
- Vedligehold eller udskift sikkerheds- og instruktionsmærkater, når det er nødvendigt.

# Sikkerheds- og instruktionsmærkater



Sikkerheds- og instruktionsmærkerne kan nemt ses af operatøren og er placeret tæt på potentielle risikoområder. Udskift eventuelle beskadigede eller manglende mærkater.

**▲ WARNING: Cancer and Reproductive Harm - [www.P65Warnings.ca.gov](http://www.P65Warnings.ca.gov).**  
For more information, please visit [www.ttcoCAProp65.com](http://www.ttcoCAProp65.com)

133-8061

decal133-8061

**133-8061**

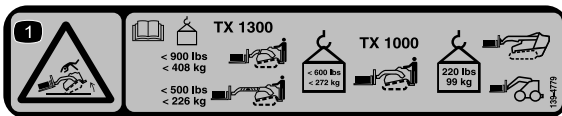


decal161-1098

**161-1098**

1. Faldrisiko – stå ikke på gaflerne.

Mærkat 139-4779 findes kun på model 22586.

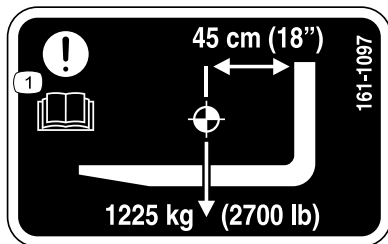


decal139-4779

**139-4779**

1. Tippefare – læs *betjeningsvejledningen* for lastbegrænsninger. Den maksimale belastningskapacitet for TX 1300 med redskabet trukket tilbage er 408 kg. Den maksimale belastningskapacitet for TX 1300 med redskabet forlænget er 226 kg. Den maksimale belastningskapacitet for TX 1000 med larvefødder monteret og redskabet trukket tilbage er 272 kg. Den maksimale belastningskapacitet for TX 1000 med larvefødder monteret og redskabet forlænget eller TX 1000 med hjul monteret og redskabet trukket tilbage er 99 kg.

Mærkat 161-1097 og 161-1098 findes kun på model 23175.



decal161-1097

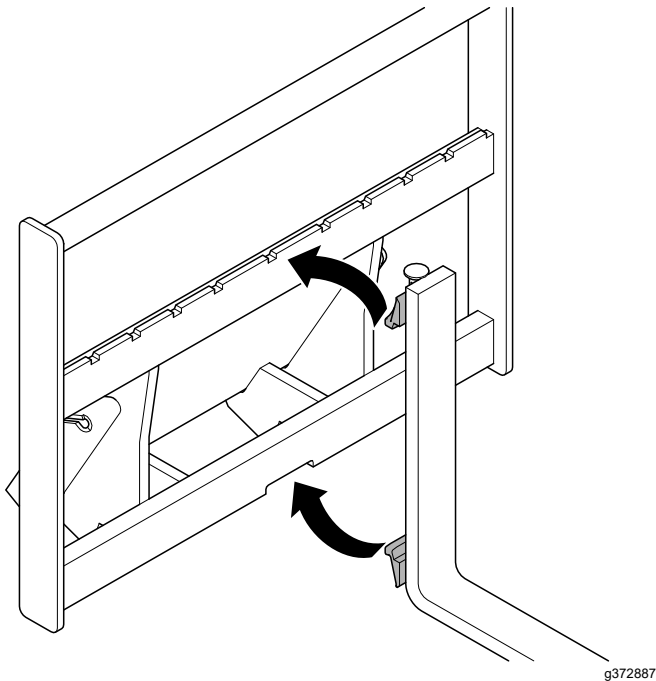
**161-1097**

1. Bemærk – læs *betjeningsvejledningen*.

# Opsætning

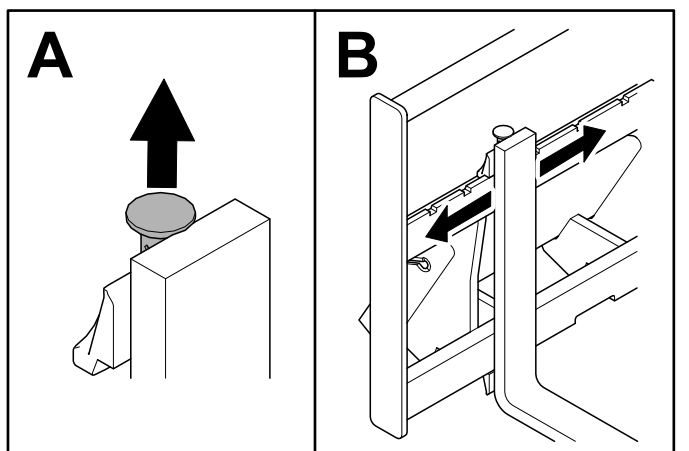
## Montering af gaflerne

1. Hæng gafflens øvre krog henover midten af stellet, og indsæt den nedre krog gennem det nederste hak.



Figur 4

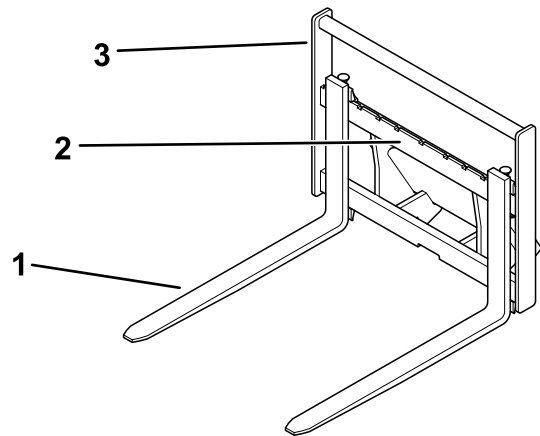
2. Træk op i grebet, og skub gafflen til den ønskede placering. Slip grebet.



Figur 5

3. Gentag proceduren med den anden gaffel.

# Produktoversigt



Figur 6

1. Gaffel
2. Ramme til de justerbare gaffer
3. Øvre stel

## Specifikationer

**Bemærk:** Specifikationer og design kan ændres uden forudgående varsel.

### Model 22586

Samlet bredde	91 cm
Samlet længde	121 cm
Samlet højde	75 cm
Vægt	111 kg
Gaffellængde	91 cm
Tværsnitsstørrelse for gaffel	7,5 x 2,5 cm
Justeringsområde for gaffelbredde (udvendig til udvendig-mål)	29 til 79 cm

### Model 23175

Samlet bredde	72,1
Samlet længde	118,1 cm
Samlet højde	68,8 cm
Vægt	82 kg
Gaffellængde	91 cm
Tværsnitsstørrelse for gaffel	3,0 x 8,1 cm
Justeringsområde for gaffelbredde (udvendig til udvendig-mål)	20 til 69 cm

### Tilladt belastningskapacitet (jf. SAE J1197)

TX 1000	272 kg
TX 1300 – læsserarme trukket tilbage	408 kg

## Tilladt belastningskapacitet (jf. SAE J1197) (cont'd.)

TX 1300 – læsserarme forlænget	226 kg
Alle andre modeller	99 kg

Brug kun originale Toro-reservedele og tilbehør for at sikre optimal ydelse og sikre, at maskinen fortsat overholder sikkerhedscertificeringen. Reservedele og tilbehør, der er fremstillet af andre producenter, kan være farlige, og brug heraf kan gøre garantien ugyldig.

# Betjening

## Montering og afmontering af redskabet

Se *betjeningsvejledningen* til traktionsenheden for monterings- og afmonteringsproceduren.

**Vigtigt:** Før redskabet påsættes, skal maskinen placeres på en vandret overflade. Sørg for, at monteringspladerne er fri for snavs eller affald af enhver art, og sørg for, at tapperne kan dreje frit. Smør tapperne med fedt, hvis de ikke kan dreje frit.

**Bemærk:** Brug altid traktionsenheden til at løfte og flytte redskabet.

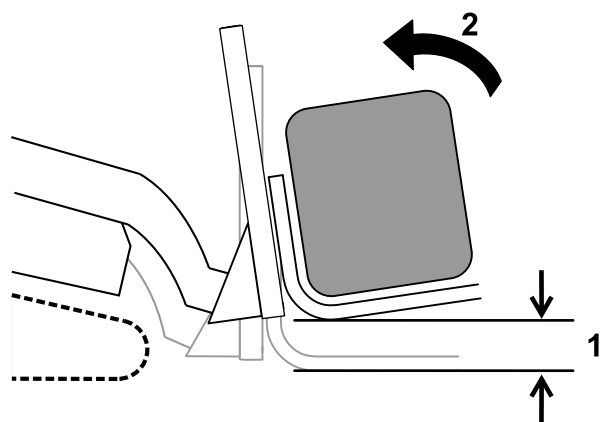
### ⚠ ADVARSEL

Hvis lynkoblingstapperne ikke sidder helt fast i redskabsmonteringspladen, kan redskabet falde af maskinen og mase dig eller de omkringstående.

Sørg for, at lynkoblingstapperne sidder helt fast inde i redskabsmonteringspladen.

## Transportposition

Ved transport af en last skal redskabet holdes så tæt på jorden som muligt, dog højst 15 cm over jorden. Vip den bagud for at holde lasten vandret.



Figur 7

1. Ikke mere end 15 cm over jorden
2. Vip lasten bagud

g242374

## Tip vedrørende betjening

- Gaflerne justeres ved at skubbe dem langs rammen til den ønskede bredde. Juster gaflerne til den bredeste indstilling for at sikre, at lasten er så stabil som muligt.
- Hold gaflerne så tæt på jorden som muligt, når du transporterer en last.
- Brug aldrig gaflerne til at vriste en last fri, da dette kan medføre beskadigelse.
- Forsøg aldrig at løfte mere end den tilladte belastningskapacitet for maskinen.

## Opbevaring

1. Før redskabet stilles til opbevaring i længere tid, skal det vaskes med et mildt rengøringsmiddel og vand for at fjerne skidt og snavs.
2. Mal alle ridsede eller blotlagte metaloverflader.  
**Bemærk:** Maling kan købes hos en autoriseret serviceforhandler.
3. Opbevar redskabet i en ren, tør garage eller et passende sted. Tildæk redskabet for at beskytte det og holde det rent.



# Bemærkninger:

## EEA/UK-erklæring om beskyttelse af privatlivets fred

### Toros brug af dine personlige oplysninger

The Toro Company ("Toro") respekterer dit privatliv. Når du køber vores produkter, indsamler vi muligvis visse oplysninger om dig, enten direkte fra dig eller via din lokale Toro-virksomhed eller -forhandler. Toro bruger disse oplysninger til at opfylde kontraktmæssige forpligtelser – f.eks. til at registrere din garanti, behandle garantikrav eller kontakte dig i tilfælde af en produkttilbagekaldelse – og til lovlige forretningsformål – f.eks. til at måle kundetilfredshed, forbedre vores produkter eller give dig produktoplysninger, som kan være af interesse for dig. Toro kan dele dine oplysninger med vores datterselskaber, søsterselskaber, forhandlere eller andre forretningspartnere i forbindelse med disse aktiviteter. Vi kan også videregive personlige oplysninger, når loven kræver det, eller i forbindelse med salg, køb eller fusion af virksomheder. Vi sælger aldrig dine personlige oplysninger til andre virksomheder med henblik på markedsføring.

### Opbevaring af dine personlige oplysninger

Toro opbevarer dine personlige oplysninger, så længe det er relevant for ovenstående formål, og i overensstemmelse med lovmæssige krav. Yderligere oplysninger om gældende opbevaringsperioder fås ved at kontakte [legal@toro.com](mailto:legal@toro.com).

### Toros forpligtelse i forbindelse med sikkerhed

Dine personlige oplysninger kan blive behandlet i USA eller et andet land, der har en mindre restriktiv databeskyttelseslovgivning end det land, du bor i. Når vi dine sender oplysninger ud af dit bopælsland træffer vi lovmæssigt krævede foranstaltninger for at sikre, at passende sikkerhedsforanstaltninger er på plads, så dine oplysninger beskyttes og behandles sikkert.

### Adgang og rettelser

Du kan have ret til at rette eller gennemgå dine personlige oplysninger eller gøre indsigelse mod eller begrænse behandlingen af dine data. For at gøre det skal du kontakte os pr. e-mail på [legal@toro.com](mailto:legal@toro.com). Hvis du har spørgsmål til den måde, Toro har håndteret dine oplysninger på, opfordrer vi dig til at rette dem direkte til os. Bemærk, at personer bosiddende i Europa har ret til klage til deres datatilsynsmyndighed.

# Advarselsinformation i henhold til erklæringen California Proposition nr. 65

## Hvad betyder denne advarsel?

Du kan komme ud for at se et produkt til salg, der er forsynet med et advarselmærkat som det følgende:



**ADVARSEL: Kræft og forplantningsskade – [www.p65Warnings.ca.gov](http://www.p65Warnings.ca.gov).**

## Hvad er erklæring 65?

Erklæring 65 gælder for alle selskaber, der driver virksomhed i Californien, sælger produkter i Californien eller fremstiller produkter, der kan sælges eller indføres i Californien. Den kræver, at Californiens guvernør fører og offentliggør en liste over kemikalier, der kan forårsage kræft, fosterskader og/eller anden skade på reproduktionsevnen. Listen, der opdateres hvert år, omfatter hundredvis af kemikalier, der findes i mange hverdagsartikler. Formålet med erklæring 65 er at informere offentligheden om udsættelse for disse kemikalier.

Erklæring 65 nedlægger ikke forbud mod salg af produkter, der indeholder disse kemikalier, men kræver i stedet advarsler på samtlige produkter, al produktemballage og produktets faglitteratur. Ydermere betyder en advarsel i henhold til erklæring 65 ikke, at et produkt er i strid med produktsikkerhedsstandarder eller -krav. Faktisk har den californiske regering præciseret, at en advarsel i henhold til erklæring 65 "ikke er det samme som en lovgivningsbeslutning om, hvorvidt et produkt er 'sikkert' eller 'usikkert'." Mange af disse kemikalier er blevet anvendt i hverdagsprodukter i mange år uden dokumenteret skadevirkning. Få yderligere oplysninger på <https://oag.ca.gov/prop65/faqs-view-all>.

En advarsel i henhold til erklæring 65 betyder, at en virksomhed enten (1) har evalueret eksponeringen og konkluderet, at den overskrider niveauet for "ingen betydelig risiko" eller (2) har valgt at forsyne produktet med en advarsel på grund af tilstedeværelsen af et kemikalie, der er anført på førnævnte liste, uden at der er blevet gjort forsøg på at evaluere eksponeringen.

## Finder denne lovgivning anvendelse overalt?

Advarsler i henhold til erklæring 65 er kun påkrævede i henhold til californisk lovgivning. Disse advarsler ses i Californien inden for en bred vifte af miljøer, herunder, men ikke begrænset til, restauranter, købmandsforretninger, hoteller, skoler og hospitaler, og på en bred vifte af produkter. Derudover tilvejebringer nogle online- og postordreforhandlere advarsler i henhold til erklæring 65 på deres websites eller i kataloger.

## Hvordan måler Californiens forbundsstatslige advarsler sig med de grænser, der er underlagt regeringen i Washington?

Standarder i henhold til erklæring 65 er ofte strengere end nationale og internationale standarder. Der er en række forskellige stoffer, som kræver en advarsel i henhold til erklæring 65 ved niveauer, der ligger langt under de nationale kontrolgrænser. For eksempel ligger advarselstandard for bly i henhold til erklæring 65 på 0,5 µg/dag, hvilket er langt under nationale og internationale standarder.

## Hvorfor er alle produkter af samme slags ikke forsynet med advarslen?

- Produkter, der sælges i Californien, kræver mærkning i henhold til erklæring 65, mens lignende produkter, der sælges andetsteds, ikke gør.
- Hvis en virksomhed, der er involveret i en retssag under erklæring 65, indgår et forlig, kan virksomheden pålægges at anvende erklæring 65-advarsler for sine produkter, mens andre virksomheder, der fremstiller lignende produkter, muligvis ikke er underlagt sådanne krav.
- Håndhævelsen af erklæring 65 er inkonsekvent.
- Virksomheder kan undlade at forsyne deres produkter med advarsler, hvis de konkluderer, at det ikke er påkrævet i henhold til erklæring 65. Fravær af advarsler på et produkt betyder ikke, at produktet er fri for de anførte kemikalier ved lignende niveauer.

## Hvorfor inkluderer Toro denne advarsel?

Toro har valgt forsyne forbrugerne med så mange oplysninger som muligt, så de kan træffe kvalificerede beslutninger om de produkter, som de køber og bruger. Toro tilvejebringer i visse tilfælde advarsler på grundlag af viden om tilstedeværelsen af ét eller flere anførte kemikalier, uden at der er blevet foretaget vurdering af eksponeringen, eftersom ikke alle de anførte kemikalier er forsynet med krav til eksponeringsgrænser. Selvom eksponeringen fra Toros produkter kan være uvæsentlig eller ligge inden for intervallet, der "ikke udgør nogen betydelig risiko", har Toro for at være på den sikre side alligevel valgt at forsyne sine produkter med advarsler i henhold til erklæring 65. Hvis Toro ikke stiller disse advarsler til rådighed, kan virksomheden desuden sagsøges af staten Californien eller af private parter, der søger at håndhæve erklæring 65, og underlægges væsentlige sanktioner.



**Count on it.**