



EN Bag Kit

161-3137

ES Kit de bolsa

161-3137

FR Kit bac à herbe

161-3137





Bag Kit

21in 60V Lawn Mower

Model No. 161-3137

Installation Instructions

Safety

Safety and Instructional Decals



Safety decals and instructions are easily visible to the operator and are located near any area of potential danger. Replace any decal that is damaged or missing.

⚠ WARNING

TO REDUCE THE RISK OF INJURY, INSPECT CATCHER ASSEMBLY FREQUENTLY AND REPLACE WITH RECOMMENDED REPLACEMENT IF THERE ARE SIGNS OF WEAR OR DETERIORATION.

⚠ ADVERTENCIA

PARA REDUCIR EL RIESGO DE LESIONES, INSPECCIONE FRECUENTEMENTE EL ENSAMBLAJE DEL RECEPTOR Y CAMBIELO POR LA PIEZA DE REPUESTO RECOMENDADA SI HAY SEÑALES DE DESGASTE O DETERIORO.

⚠ AVERTISSEMENT

POUR RÉDUIRE LES RISQUES DE BLESSURE, INSPECTER SOUVENT L'ENSEMBLE SAC COLLECTEUR D'HERBE ET REMPLACER AVEC DES PIÈCES RECOMMANDÉES CELLES QUI SEMBLENT USÉES OU DÉTÉRIORÉES.

139-8986

SEMBLANT USÉES OU DÉTÉRIORÉES.
DES PIÈCES RECOMMANDÉES CELLES QUI COLLECTEUR D'HERBE ET REMPLACER AVEC INSPECTER SOUVENT L'ENSEMBLE SAC POUR RÉDUIRE LES RISQUES DE BLESSURE.

⚠ AVERTISSEMENT

DES GASTE O DETERIORO.
INSPECCIONE FRECUENTEMENTE EL ENSAMBLAJE DEL RECEPTOR Y CAMBIELO POR LA PIEZA DE REPUESTO RECOMENDADA SI HAY SEÑALES DE PARA REDUCIR EL RIESGO DE LESIONES.

⚠ ADVERTENCIA

IF THERE ARE SIGNS OF WEAR OR DETERIORATION, REPLACE WITH RECOMMENDED REPLACEMENT CATCHER ASSEMBLY FREQUENTLY AND TO REDUCE THE RISK OF INJURY, INSPECT

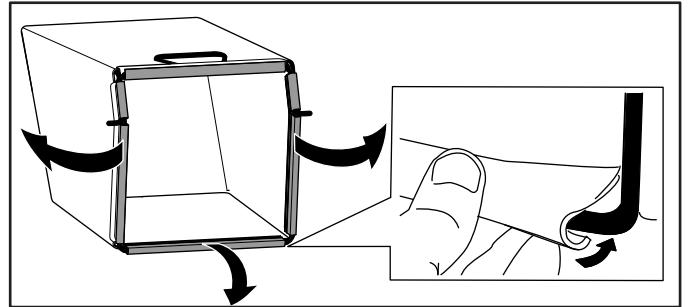
⚠ WARNING

139-8986

decal139-8986

Installation

Assembling the Grass Bag



g409809

Figure 1



Installing the Grass Bag

1. Shut off the machine and wait for all moving parts to stop.
2. Remove the battery pack from the machine.
3. Raise and hold up the rear deflector (A of [Figure 2](#)).
4. Remove the rear-discharge plug by pushing in the latch with your thumb and pulling the plug out from the machine (B and C of [Figure 2](#)).
5. Install the bag rod ends into the notches at the base of the handle (D of [Figure 2](#)).
6. Lower the rear deflector until it rests on the grass bag.

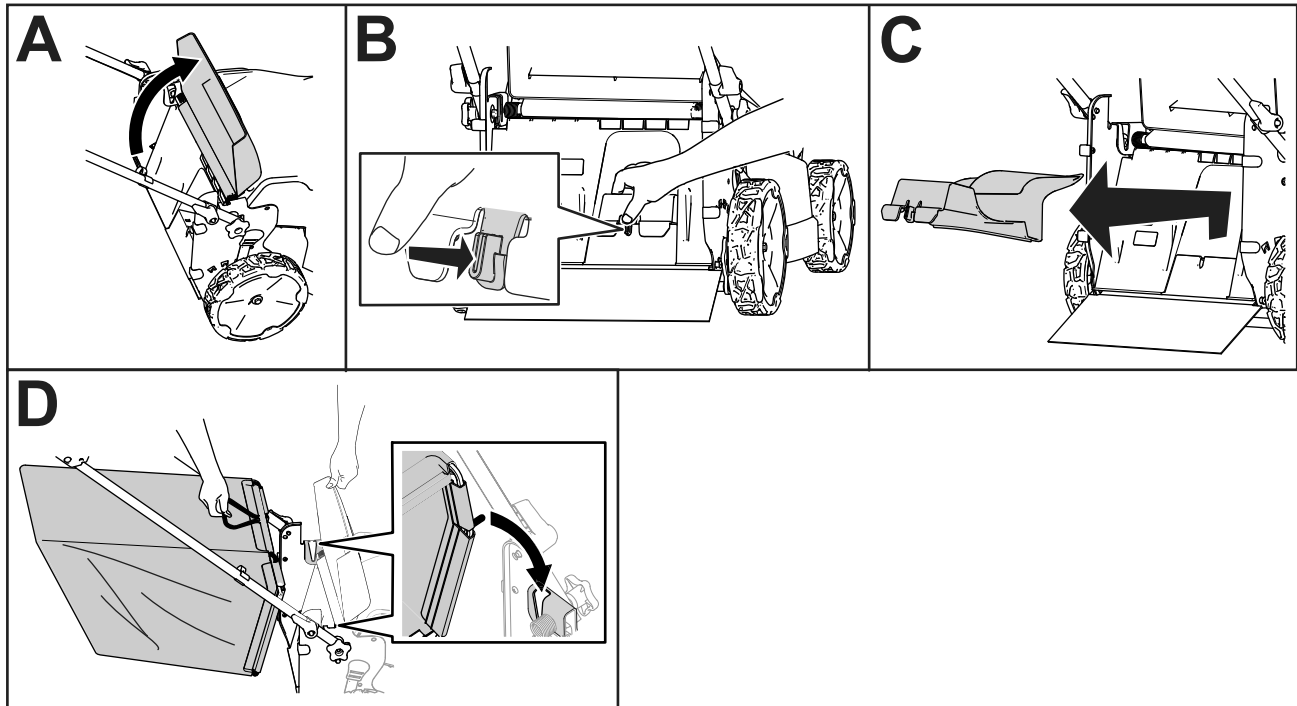


Figure 2

g443724

Removing the Grass Bag

⚠ DANGER

The machine can throw grass clippings and other objects through an opening in the machine housing. Objects thrown with enough force could cause serious personal injury or death to you or to bystanders.

- Never remove the grass bag and then start the machine without the discharge plug installed on the machine.
- Never open the rear deflector on the machine when the machine is running.

Reverse the steps in [Installing the Grass Bag \(page 2\)](#).



Kit de bolsa

Cortacésped 60 V de 53 cm (21")

Nº de modelo 161-3137

Instrucciones de instalación

Seguridad

Pegatinas de seguridad e instrucciones

Las pegatinas de seguridad e instrucciones están a la vista del operador y están ubicadas cerca de cualquier zona de peligro potencial. Sustituya cualquier pegatina que esté dañada o que falte.

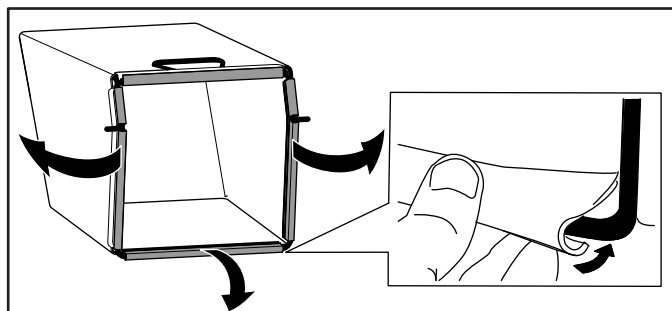


139-8986

decal139-8986

Instalación

Ensamblaje de la bolsa de recogida



g409809

Figura 1



Instalación de la bolsa de recogida

1. Apague la máquina y espere a que se detengan todas las piezas en movimiento.
2. Retire la batería de la máquina.
3. Levante y sujete el deflector trasero (Figura 2, A).
4. Retire el tapón de descarga trasera presionando el enganche hacia dentro con el dedo pulgar y extrayendo el tapón de la máquina (Figura 2, B y C).
5. Introduzca los extremos de la varilla de la bolsa en las muescas de la base del manillar (Figura 2, D).
6. Baje el deflector trasero hasta que descansa sobre la bolsa de recogida.

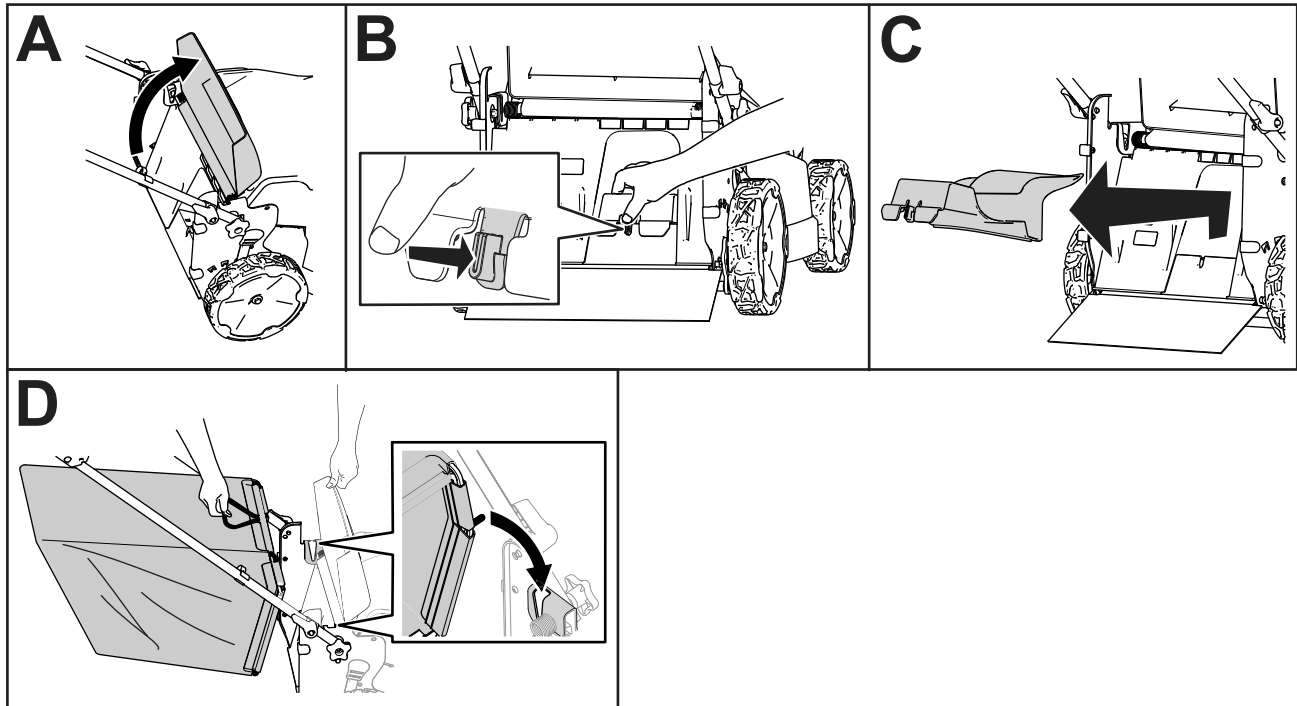


Figura 2

g443724

Cómo retirar la bolsa de recogida

▲ PELIGRO

La máquina puede arrojar recortes de hierba y otros objetos por cualquier hueco que haya en la carcasa de la máquina. Los objetos arrojados con suficiente fuerza podrían causar lesiones personales graves o la muerte a usted o a otras personas.

- Después de retirar la bolsa de recogida, no arranque nunca la máquina sin tener instalado en la máquina el tapón de descarga.
- No abra nunca el deflector trasero de la máquina con la máquina en marcha.

Invierta los pasos descritos en [Instalación de la bolsa de recogida \(página 2\)](#).



Kit bac à herbe
Tondeuse 60 V de 53 cm (21 po)
 N° de modèle 161-3137

Instructions de montage

Sécurité

Autocollants de sécurité et d'instruction



Des autocollants de sécurité et des instructions bien visibles par l'opérateur sont placés près de tous les endroits potentiellement dangereux. Remplacez tout autocollant endommagé ou manquant.

Montage

Montage du bac à herbe

Figure 1

g409809



139-8986

decal139-8986



Installation du bac à herbe

1. Arrêtez la machine et attendez l'arrêt complet de toutes les pièces mobiles.
2. Retirez la batterie de la machine.
3. Soulevez le déflecteur arrière et maintenez-le dans cette position (A de [Figure 2](#)).
4. Retirez l'obturateur d'éjection arrière en appuyant sur le verrou avec le pouce et en tirant l'obturateur hors de la machine (B et C de [Figure 2](#)).
5. Placez la tige du bac à herbe dans les crans à la base du guidon (D de [Figure 2](#)).
6. Abaissez le déflecteur arrière jusqu'à ce qu'il repose sur le bac à herbe.

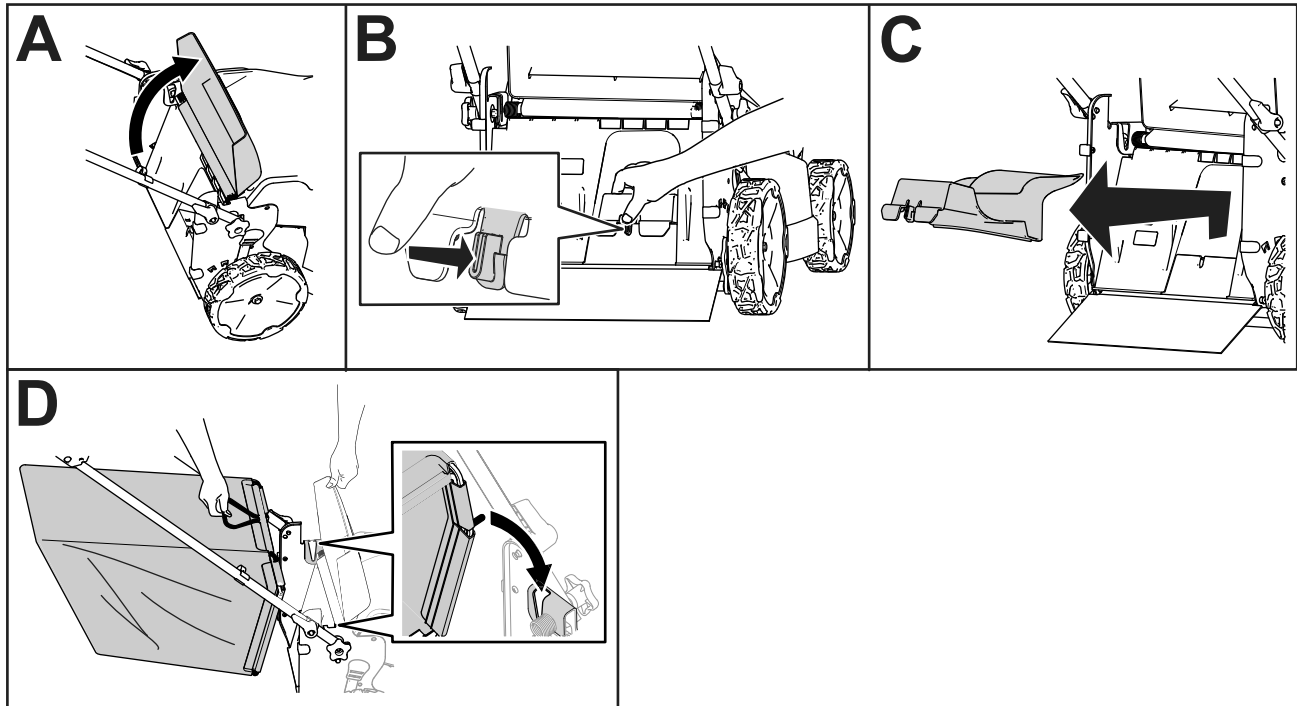


Figure 2

g443724

Retrait du bac à herbe

⚠ DANGER

De l'herbe ou autres débris peuvent être projetés par toute ouverture dans le carter de la machine. Ces débris peuvent être projetés avec une force suffisante vers vous ou d'autres personnes et infliger des blessures graves ou mortelles.

- Si vous enlevez le bac à herbe, ne démarrez jamais la machine avant d'avoir mis en place l'obturateur d'éjection.
- N'ouvrez jamais le déflecteur arrière de la machine en marche.

Inversez les opérations de la section [Installation du bac à herbe \(page 2\)](#).