



---

**EN** Headlight Kit

147-9472

**ES** Kit de faros

147-9472

**FR** Kit phares

147-9472







# Headlight Kit

## SnowMaster® e24 60V Snowthrower

Model No. 147-9472

### Installation Instructions

# Installation

## Loose Parts

Use the chart below to verify that all parts have been shipped.

Description	Qty.	Use
No parts required	–	Prepare the machine.
Headlight	1	Install the kit.
Cable tie	3	



# Preparing the Machine

1. Park the machine on a level surface.
2. Shut off the machine and remove the electric-start key.
3. Wait for all moving parts to stop.
4. Remove the battery packs.

# Installing the Kit

1. Remove the 4 plastic screws that secure the top cover to the mount bracket. Remove the top cover.

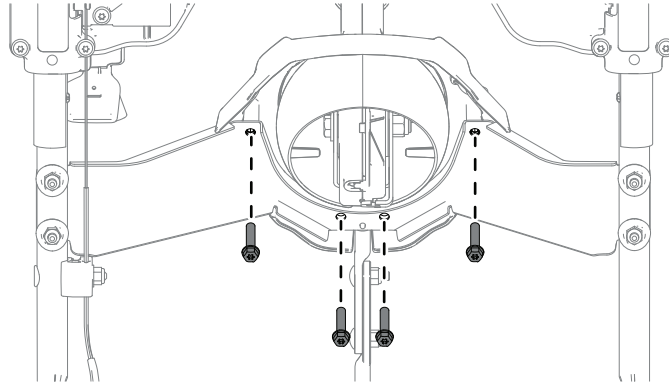


Figure 1

g445310

2. Secure the new headlight to the top cover with the 4 plastic screws.

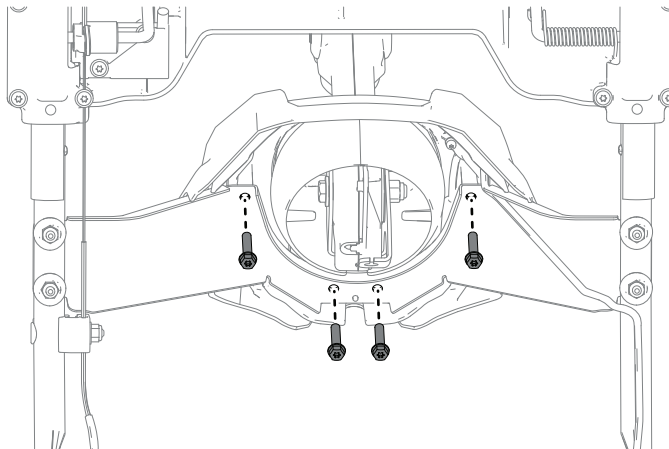
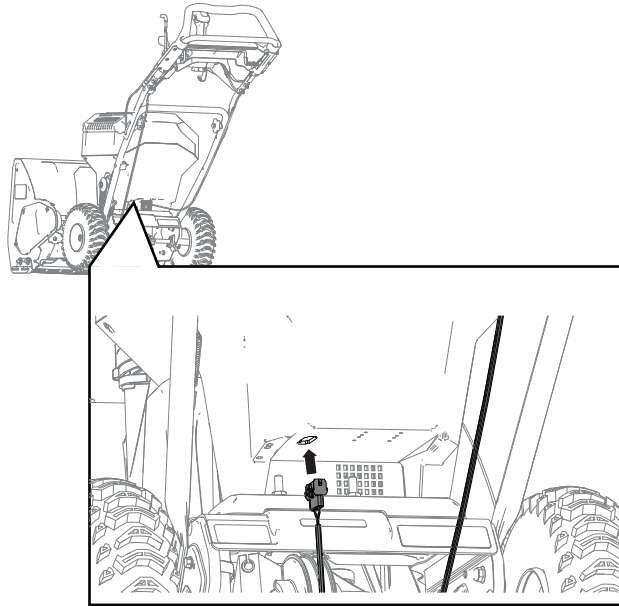


Figure 2

g445312

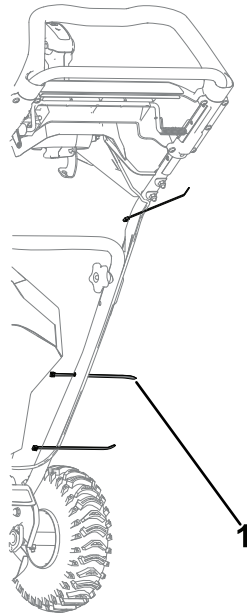
3. Route the wire harness to the bottom of the power head and attach the harness to the connector.



**Figure 3**

g445313

- 
4. Install the 3 cable ties around the headlight harness and the handle as shown below.



**Figure 4**

g445314

1. Cable tie that goes through the hole in the handle

**Notes:**

**Notes:**



**Count on it.**





# Kit de faros

Lanzanieves SnowMaster® e24 60 V

Nº de modelo 147-9472

Instrucciones de instalación

## Instalación

### Piezas sueltas

Utilice la tabla siguiente para verificar que no falta ninguna pieza.

Descripción	Cant.	Uso
No se necesitan piezas	–	Preparación de la máquina.
Faro	1	Instalación del kit.
Brida	3	



# Preparación de la máquina

1. Aparque la máquina en una superficie nivelada.
2. Apague la máquina y retire la llave del arranque eléctrico.
3. Espere a que se detengan todas las piezas en movimiento.
4. Retire las baterías.

# Instalación del kit

1. Retire los 4 tornillos de plástico que sujetan la cubierta superior al soporte de montaje. Retire la cubierta superior.

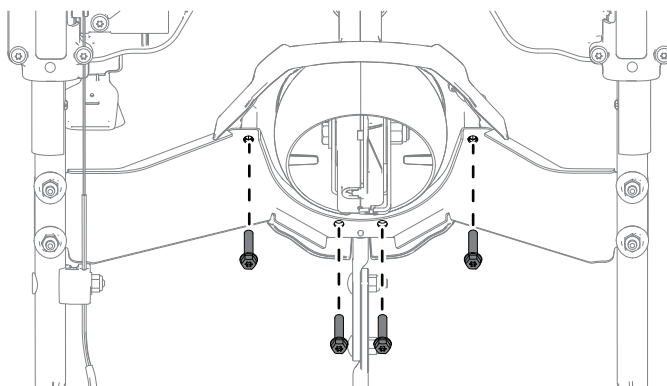


Figura 1

g445310

2. Fije el faro nuevo a la cubierta superior con los 4 tornillos de plástico.

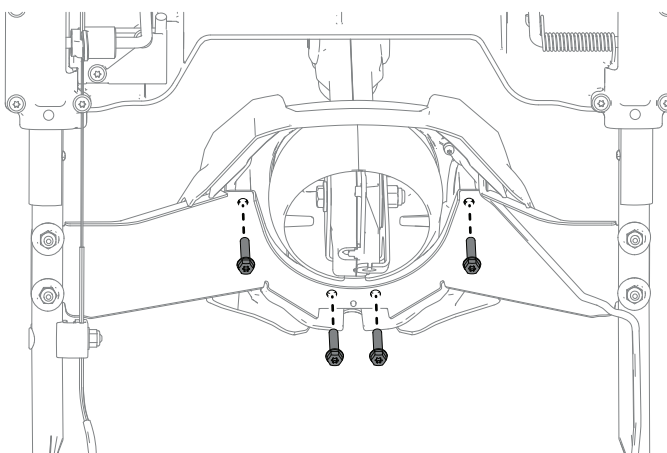
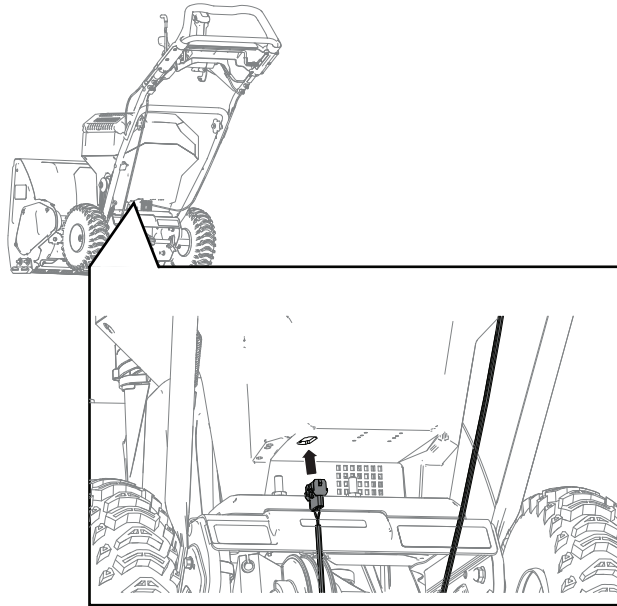


Figura 2

g445312

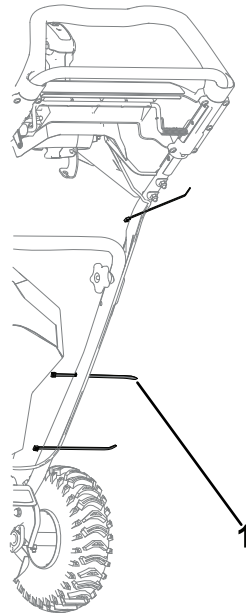
3. Enrute el arnés de cables hasta la parte inferior de la unidad motriz y conecte el arnés al conector.



**Figura 3**

g445313

- 
4. Instale las 3 bridas alrededor del arnés de los faros y del manillar, como se indica a continuación.



**Figura 4**

g445314

1. Pasar la brida por el orificio del manillar



**Count on it.**



## Kit phares

Souffleuse à neige SnowMaster® e24 de 60 V

N° de modèle 147-9472

Instructions de montage

# Montage

## Pièces détachées

Reportez-vous au tableau ci-dessous pour vérifier si toutes les pièces ont été expédiées.

Description	Qté	Utilisation
Aucune pièce requise	–	Préparation de la machine.
Phare	1	Installation du kit.
Attache-câble	3	



# Préparation de la machine

1. Garez la machine sur une surface plane et horizontale.
2. Coupez le moteur de la machine et retirez la clé de démarrage électrique.
3. Attendez l'arrêt complet de toutes les pièces mobiles.
4. Retirez les batteries.

# Installation du kit

1. Retirez les 4 vis en plastique qui fixent le capot supérieur sur le support Déposez le couvercle supérieur.

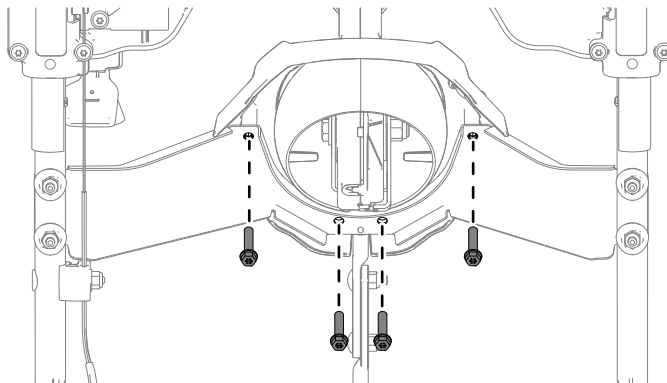


Figure 1

g445310

2. Fixez le phare neuf sur le capot supérieur à l'aide des 4 vis en plastique.

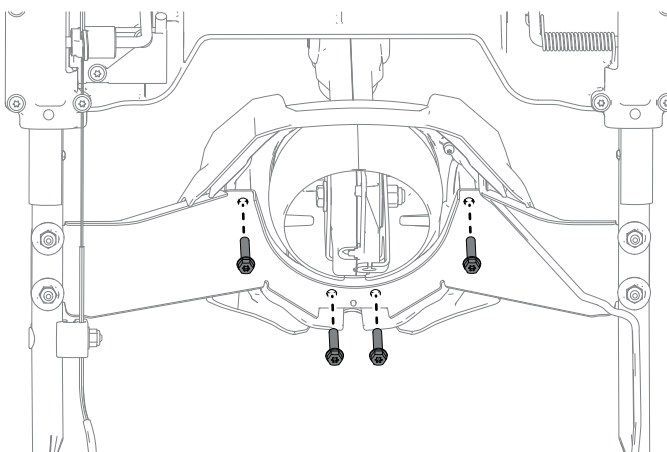
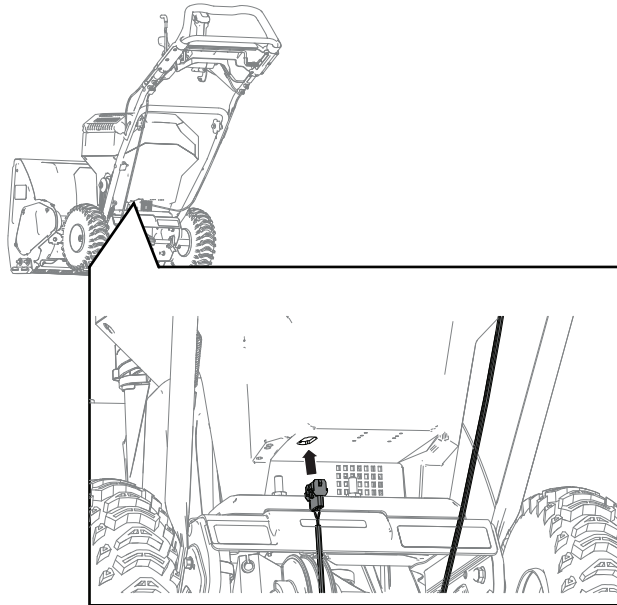


Figure 2

g445312

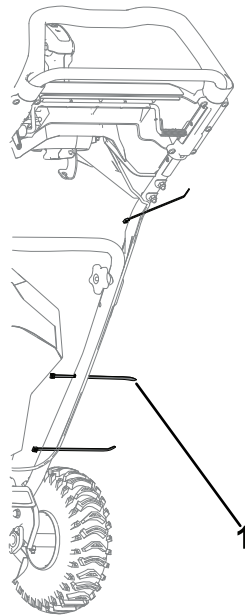
3. Acheminez le faisceau vers le bas de la tête motrice et branchez-le sur le connecteur.



**Figure 3**

g445313

4. Placez 3 attache-câbles autour du faisceau des phares et du guidon, comme montré ci-dessous.



**Figure 4**

g445314

1. Attache-câble traversant le trou dans le guidon



**Count on it.**