



Kit phares

Souffleuse à neige SnowMaster® e24 de 60 V

N° de modèle 147-9472

Instructions de montage

Montage

Pièces détachées

Reportez-vous au tableau ci-dessous pour vérifier si toutes les pièces ont été expédiées.

Description	Qté	Utilisation
Aucune pièce requise	–	Préparation de la machine.
Phare	1	Installation du kit.
Attache-câble	3	



Préparation de la machine

1. Garez la machine sur une surface plane et horizontale.
2. Coupez le moteur de la machine et retirez la clé de démarrage électrique.
3. Attendez l'arrêt complet de toutes les pièces mobiles.
4. Retirez les batteries.

Installation du kit

1. Retirez les 4 vis en plastique qui fixent le capot supérieur sur le support Déposez le couvercle supérieur.

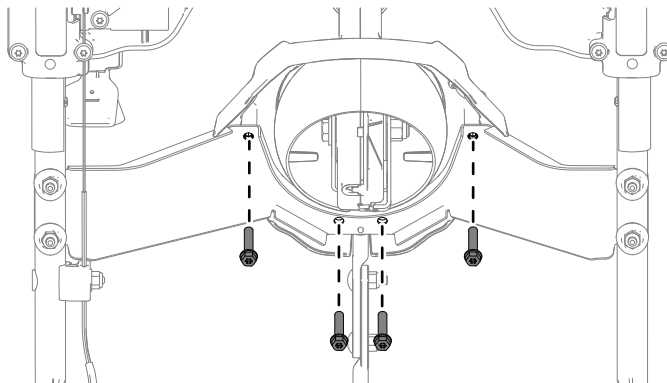


Figure 1

g445310

2. Fixez le phare neuf sur le capot supérieur à l'aide des 4 vis en plastique.

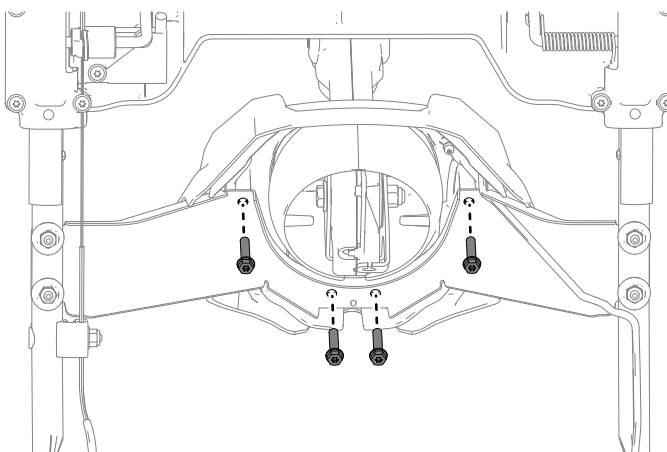


Figure 2

g445312

3. Acheminez le faisceau vers le bas de la tête motrice et branchez-le sur le connecteur.

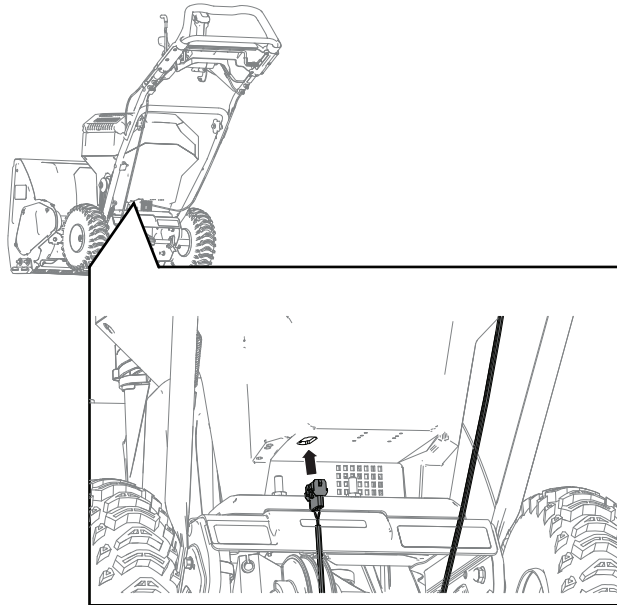


Figure 3

g445313

4. Placez 3 attache-câbles autour du faisceau des phares et du guidon, comme montré ci-dessous.

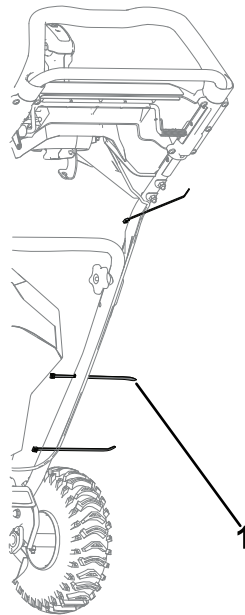


Figure 4

g445314

1. Attache-câble traversant le trou dans le guidon



Count on it.