



Kit de faros

Lanzanieves SnowMaster® e24 60 V

Nº de modelo 147-9472

Instrucciones de instalación

Instalación

Piezas sueltas

Utilice la tabla siguiente para verificar que no falta ninguna pieza.

Descripción	Cant.	Uso
No se necesitan piezas	–	Preparación de la máquina.
Faro	1	Instalación del kit.
Brida	3	



Preparación de la máquina

1. Aparque la máquina en una superficie nivelada.
2. Apague la máquina y retire la llave del arranque eléctrico.
3. Espere a que se detengan todas las piezas en movimiento.
4. Retire las baterías.

Instalación del kit

1. Retire los 4 tornillos de plástico que sujetan la cubierta superior al soporte de montaje. Retire la cubierta superior.

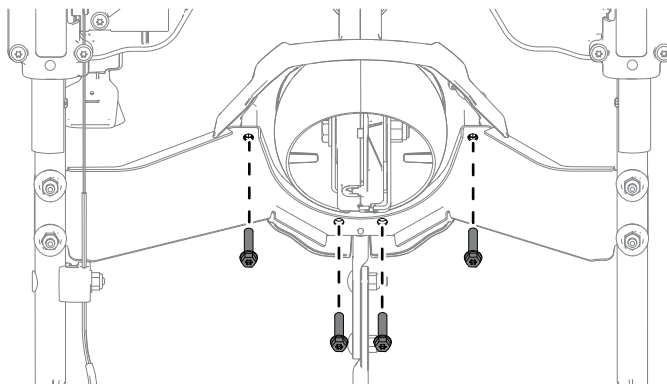


Figura 1

g445310

2. Fije el faro nuevo a la cubierta superior con los 4 tornillos de plástico.

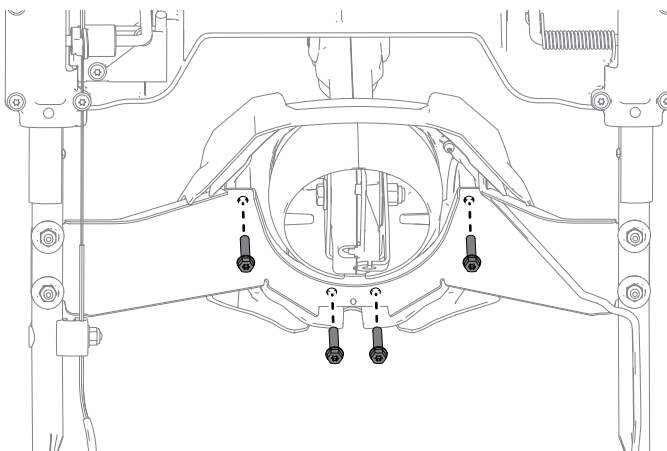


Figura 2

g445312

3. Enrute el arnés de cables hasta la parte inferior de la unidad motriz y conecte el arnés al conector.

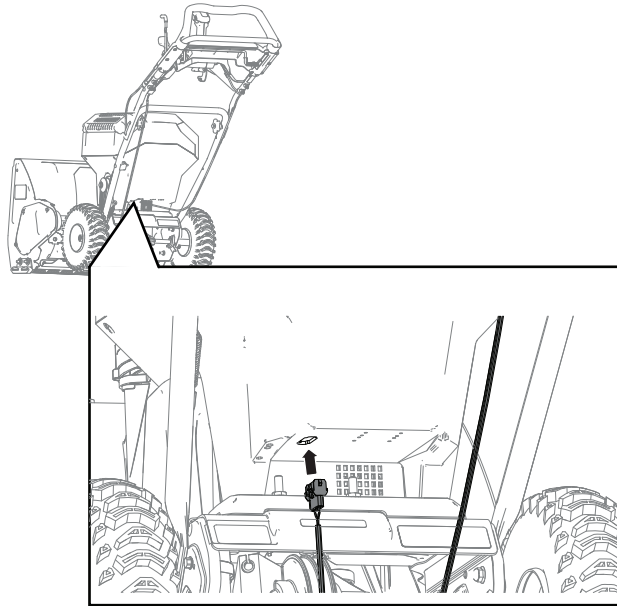


Figura 3

g445313

-
4. Instale las 3 bridas alrededor del arnés de los faros y del manillar, como se indica a continuación.

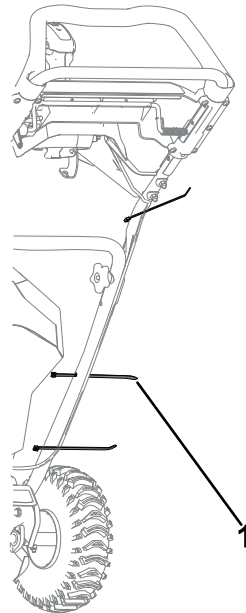


Figura 4

g445314

1. Pasar la brida por el orificio del manillar



Count on it.