



# Komplet nosača kućišta

Vučna jedinica Groundsmaster® serije 3200 ili 3300

Број модела 147-0090

Упутства за инсталирање

## Инсталирање

### Непричвршћени делови

Употребите доњи дијаграм како бисте проверили да ли су испоручени сви делови.

Поступак	Опис	Кол.	Употреба
<b>1</b>	Делови нису потребни	–	Припремите машину.
<b>2</b>	Zavrtnaj sa osloncem Kontrnavrtka	2 2	Припрема за уградњу канала кућишта.
<b>3</b>	Zavrtnaj sa priрубnicom i šestougaonom glavom Navrtka sa priрубnicom Kanal kućišta Zavrtnaj sa šestougaonom glavom Podloška	4 4 2 2 2	Уградња канала кућишта.



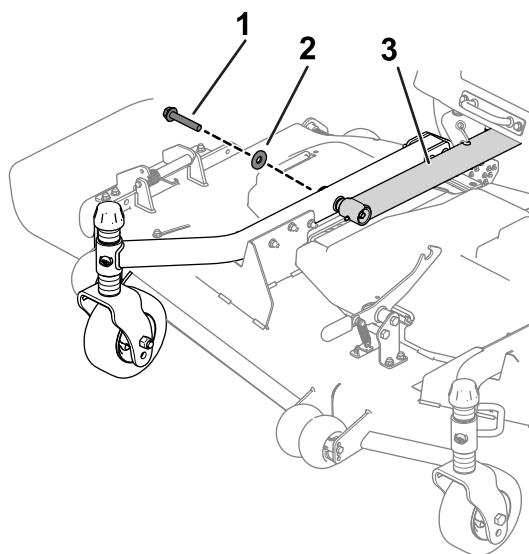
# 1

## Priprema mašine

Делови нису потребни

### Поступак

1. Parkirajte mašinu na ravnoj površini.
2. Aktivirajte parkirnu kočnicu.
3. Spustite priključak.
4. Isključite motor i uklonite ključ.



g444222

Слика 1

Prikazana je desna podizna ručica

1. Zavrtnaj
2. Podloška
3. Desna podizna ručica

# 2

## Priprema za ugradnju kanala kućišta

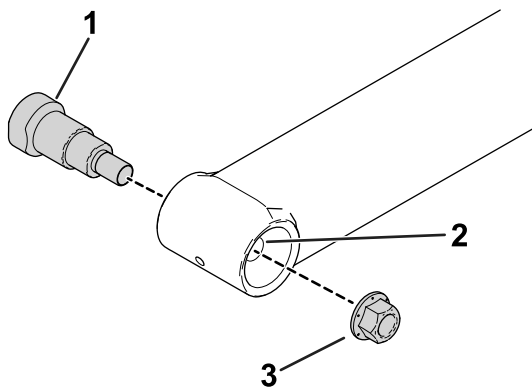
Делови потребни за овај поступак:

2	Zavrtnaj sa osloncem
2	Kontranavrtka

### Поступак

Obavite sledeće korake za obe podizne ručice.

1. Skinite postojeći zavrtnaj sa šestougaonom glavom i podlošku koji povezuju kućište sa podiznom ručicom (Слика 1).



g447389

Слика 2

1. Zavrtnaj sa osloncem
2. Kružni ležaj
3. Kontranavrtka

4. Labavo postavite novi zavrtnaj sa osloncem i kontranavrtku na podiznu ručicu (Слика 2).
5. Pritegnite kontranavrtku momentom od 114 to 135 N·m.

**Важно:** Polako pritežite kontranavrtku da biste uvukli zavrtnaj sa osloncem u kružni ležaj. Pazite da ne dođe do savijanja ili oštećenja na navoju zavrtnja sa osloncem.

6. Uverite se da je površina glavčine kućišta čista. Uklonite ostatke, prljavštinu ili opiljke od varenja.

# 3

## Ugradnja kanala kućišta

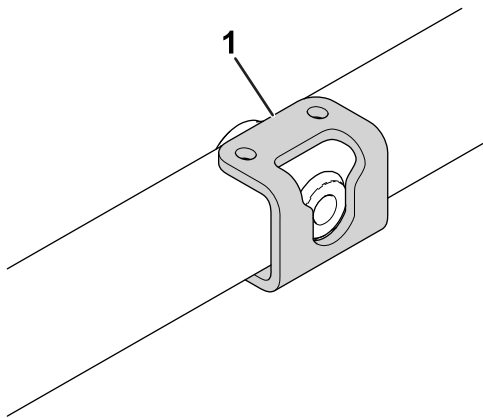
Делови потребни за овај поступак:

4	Zavrtnaj sa priрубnicom i šestougaonom glavom
4	Navrtka sa priрубnicom
2	Kanal kućišta
2	Zavrtnaj sa šestougaonom glavom
2	Podloška

### Поступак

Обавите следеће кораке за обе подизне ручице.

1. Navucite kanal kućišta preko cevi kućišta (Слика 3) i pomoću stezaljke pričvrstite kanal kućišta na cev kućišta.



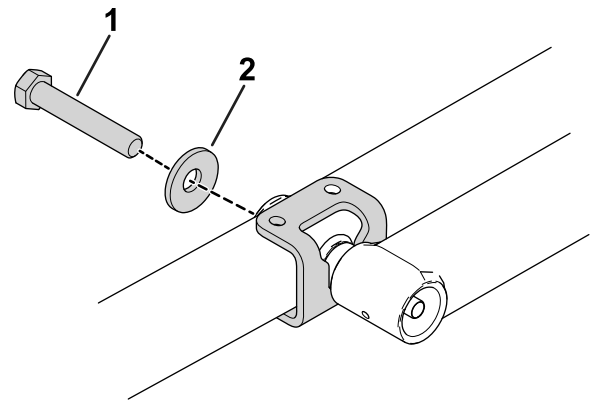
Слика 3

g444223

1. Kanal kućišta

2. Spustite podiznu ручицу tako da glavčina podizne ручице bude postavljena u kanal kućišta.
3. Labavo postavite zavrtnaj sa šestougaonom glavom i podlošku da biste bili sigurni da su objemica i glavčina centrirani (Слика 4).

**Важно:** Проверите да ли је „чашица“ подлошке окренута према подизној ручици. Немојте да причвршћујете нити притежете моментом завртанј.



Слика 4

g444224

1. Postojeći veliki zavrtnaj
2. Podloška

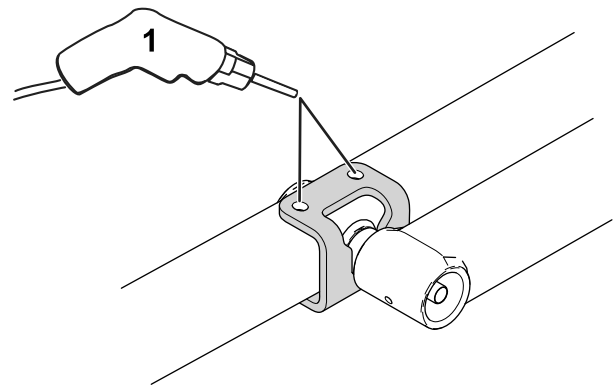
4. Označite 2 lokacije zavrtnanja na cevi kućišta i upotrebite burgiju (11/32") da biste probušili rupe na označenim mestima. Bušite kroz obe strane cevi (Слика 5).

### ▲ УПОЗОРЕЊЕ

Употреба бушилице без одговарајуће заштите за очи омогућава отпадима да упадну у око, што изазива повреду.

Увек носите заштиту за очи када бушите.

**Важно:** Проверите да ли је бушилица правилно поравната да biste бушили само кроз cev кућишта.

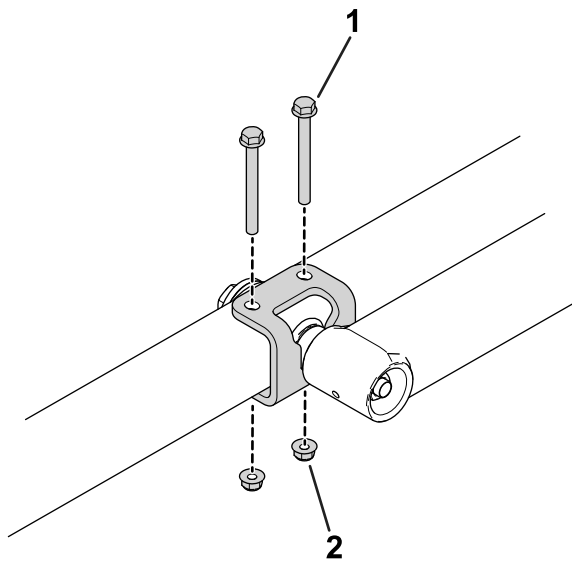


Слика 5

g444225

1. Probušite rupe u cevi kućišta.

5. Koristite zavrtnje sa priрубnicom i šestougaonom glavom i navrtke sa priрубnicom da biste fiksirali kanal kućišta na cev kućišta (Слика 6).



g444226

Слика 6

1. Zavrtanj sa prirubnicom i šestougaonom glavom
2. Navrtka sa prirubnicom

- 
6. Zategnite zavrtanj sa šestougaonom glavom (prikazan je na [Слика 4](#)) momentom od 271 N·m.

**Напомена:** Ne morate da koristite ključ pošto kanal kućišta pošto kanal kućišta drži glavčinu zavrtnja sa osloncem i sprečava njeno rotiranje.